

RÉVEILLENZ LE  
**CHEF**  
QUI SOMMEILLE  
EN VOUS

BROCHURE REVENDEUR 01/2024

# ACTIONS CONSOMMATEURS



## RECEVEZ UN CHÈQUE-CADEAU BERGHOFF

À l'achat de 4 appareils ATAG pour votre nouvelle cuisine en une seule fois et après enregistrement de ces appareils en ligne, recevez de notre part un bon d'achat d'une valeur de 100 € à dépenser dans la boutique en ligne BergHOFF.

## RECEVEZ JUSQU'À 250 € DE CASHBACK

À l'achat d'une table de cuisson à induction ATAG avec hotte intégrée en combinaison avec 3 autres appareils, recevez jusqu'à 250 € de cashback lors de votre enregistrement.

## UN DÎNER CHEZ VOUS

PRÉPARÉ PAR UN CHEF ATAG

À l'achat de 6 appareils ATAG, dont un four mixte, un four 3 en 1 ou une table de cuisson Celsius°Cooking™, bénéficiez d'un délicieux dîner de 3 plats préparé à votre domicile par un chef ATAG. Au cours de cette expérience culinaire exclusive, vous découvrirez l'ensemble des avantages et caractéristiques de vos appareils ATAG.

## DÉCOUVREZ NOS ÉVÉNEMENTS CULINAIRES

Nous mettons tout en œuvre pour que votre cuisine soit l'endroit le plus agréable de la maison. Les appareils de cuisine ATAG feront ressortir le chef qui sommeille en vous, de la crêpe au menu de dégustation. Vous trouverez une double inspiration dans une Masterclass ATAG ou une session Expérience ATAG : des petites plats savoureux et des possibilités surprenantes grâce aux appareils ATAG. Vous avez l'embarras du choix et ne parvenez pas à vous décider ? Optez pour une session Découvrir ATAG. Choisissez la session et le lieu qui vous conviennent le mieux!



# RÉVEILLEZ LE CHEF QUI SOMMEILLE EN VOUS

Cher revendeur ATAG,

C'est la promesse d'ATAG à votre client potentiel: nous mettons tout en œuvre pour que votre cuisine soit l'endroit le plus agréable de la maison. Avec des appareils de qualité supérieure, qui réveillent le chef qui sommeille en vous et vous garantissent en même temps de ne rien manquer de la convivialité à table. Vous êtes peut-être du genre à tout vouloir contrôler en cuisine ? Vous préférez au contraire que les appareils travaillent pour vous ? Quelle que soit la façon dont vous aimez cuisiner, nous pouvons vous proposer une ligne design vous correspondant parfaitement. La ligne MAGNA, à la pointe de la technologie, vous offre un contrôle total. La ligne industrielle MATRIX est conçue pour une cuisine plus intuitive. Les deux lignes sont réalisées en matériaux durables, de qualité supérieure.

Vous avez devant vous la Brochure Revendeur 2024. Cette édition présente l'ensemble de la gamme ATAG. Chaque produit s'accompagne d'une photo, d'une description et de spécifications. Les détails complets des propriétés et caractéristiques sont également présentés sur le site ATAG.

Avec nos meilleures salutations, la Business Team ATAG

# SOMMAIRE

<b>Actions consommateurs</b>	<b>2</b>	<b>Fours</b>	
		MATRIX	27
		MAGNA	34
<b>Pourquoi ATAG?</b>	<b>4</b>	<b>Hottes</b>	<b>38</b>
<b>Innovations</b>	<b>6</b>	<b>Réfrigérateurs et congélateurs</b>	<b>52</b>
<b>Typiquement ATAG</b>	<b>8</b>	<b>Lave-vaisselle</b>	<b>61</b>
<b>Tables de cuisson</b>	<b>10</b>	<b>Spécifications techniques</b>	<b>65</b>
		<b>Plans d'installation</b>	<b>95</b>

## MASTERCLASS GRATUITE SUR LA CUISSON FOUR VAPEUR COMBINÉ

Lors de l'achat d'un four vapeur combiné et après enregistrement, vous recevrez un bon gratuit pour une Masterclass sur la cuisson au four vapeur combiné d'une valeur de 50 € afin d'apprendre à utiliser au mieux votre nouveau four.

## MASTERCLASS CELSIUS°COOKING™

Lors de l'achat d'une table de cuisson ATAG Celsius°Cooking™ et après enregistrement, vous recevrez un bon gratuit pour une Masterclass Celsius°Cooking™ d'une valeur de 50 € afin d'apprendre à utiliser au mieux votre nouvelle table de cuisson Celsius°Cooking™.

## RECEVEZ 3 BOUTEILLES DE DÉTERGENT LIQUIDE

Recevez 3 bouteilles de détergent liquide d'une valeur 59,99 € en cadeau lors de l'enregistrement de votre lave-vaisselle ATAG Premium Green avec AutoDose™. De quoi laver la vaisselle de manière durable pendant environ six mois! Les 5 modèles ATAG Premium Green suivants sont dotés d'une fonction AutoDose™ : VA7214LR, VA7214SLR, VA8215LR, VA8215SLR, VA8217LT.



# POURQUOI ATAG ?



## ATAG VOUS OFFRE JUSQU'À 8 ANS DE TRANQUILLITÉ D'ESPRIT

ATAG vous offre un service sur le long terme. Vous bénéficiez d'office d'une garantie d'usine de 2 ans et une fois l'appareil enregistré, votre tranquillité d'esprit est assurée pour 5 ou 8 ans. Après l'enregistrement, nous disposons de toutes les données dont nous avons besoin pour vous aider rapidement en cas de panne, mais aussi pour vous fournir des informations intéressantes en fonction de l'appareil que vous avez acheté.

### Un, deux ou trois appareils ATAG

5 ANS DE SÉCURITÉ	1	2	3	4
	5			

■ Garantie légale    ■ Garantie prolongée

### Quatre appareils ATAG ou plus

8 ANS DE SÉCURITÉ	1	2	3	4
	5	6	7	8

■ Garantie légale    ■ Garantie prolongée



Qualité supérieure



Les meilleures et les plus puissantes inducteurs



MAGNA  
Deux lignes design  
récompensées



MATRIX



Montage, stock, service et transport en gestion propre



Pour le revendeur professionnel -  
les exécutions les plus rentables  
du segment premium



# INNOVATIONS



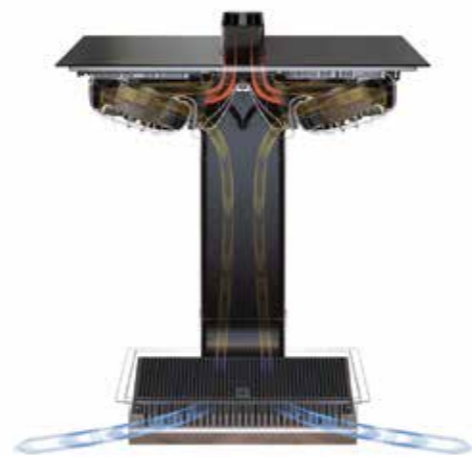
## ELEVATE™

La table de cuisson intelligente avec aspiration silencieuse

- Système d'aspiration breveté Elevate™
- Seulement 60 dB(A) en position 4
- Zones de cuisson flexibles avec contrôle par zone
- Fonctionnalités Celsius™Cooking™



En savoir plus sur l'Elevate



## LAVE-VAISSELLE LABEL A

Notre lave-vaisselle le plus intelligent. Plus grand, plus silencieux, plus économe et plus efficace

- 42 dB et 40 dB en mode nuit
- Grand volume
- Grande flexibilité de chargement
- Panneau de commande couleur intuitif



En savoir plus sur les lave-vaisselle Premium Green



## QUICKINSTALL™

Le système plug and play pratique

- Livré en une fois
- Parfait pour une installation facile
- Filtres de recirculation LongLife inclus
- S'adapte à tout type d'agencement de cuisine et à toute préférence en matière de ventilation



## CAVE À VIN SOUS-ENCASTRABLE

Conservez vos vins dans des conditions idéales dans un format compact

- Cave à vin sous-encastrable 1 ou 2 zones: verre noir
- Espace pour 38 à 44 bouteilles
- Seulement 35 dB
- Équipé du système ConnectLife™



En savoir plus sur la cave à vin sous-encastrable





# TYPIQUEMENT ATAG

## FOURS ATAG

Nous proposons deux designs : MAGNA et MATRIX. La ligne avancée MAGNA se décline en deux versions: Soft Black et Pearl Grey. Elle est axée sur la cuisine intuitive. Le design MATRIX offre un choix de trois finitions un couleur: le Black Steel massif, l'élégant Graphite ou l'Inox robuste. Au sein de ces deux lignes, tous les appareils sont parfaitement assortis pour combiner aisément et avec élégance de toutes les fonctions de la cuisine. Outre le choix de la couleur, l'assortiment de fours ATAG offre également un choix de différents affichages : LED, TFT, ou même un écran tactile couleur complet. Petit aperçu des finitions, formats et options.

### 2 lignes design, 5 variantes de couleur



MAGNA Pearl Grey    MAGNA Soft Black    MATRIX Black Steel    MATRIX Graphite    MATRIX Inox

### 4 commandes



### 3 formats



### 8 systèmes

- OX** = Four multifonctions
- ZX** = Four à pyrolyse
- CX** = Micro-ondes combiné
- CS** = Four à vapeur combiné
- CSX** = 100% four à vapeur/ 100% micro-ondes 100% four multifonctionnel
- CM** = Système pour café
- WD** = tiroir de maintien au chaud
- VD** = tiroir sous vide

## SYSTÈMES D'ASPIRATION ATAG

Une hotte ATAG dissipe rapidement les odeurs après la cuisson, dans un silence impressionnant.

Pour un air sain en cuisine. Les différents modèles sont présentés ci-dessous.



#### Hotte murale et hotte îlot

Alliance d'un design élégant et de performances d'aspiration maximales. Le modèle mural doit être monté au mur. Le modèle îlot s'installe au-dessus d'un îlot de cuisine. Également avec connexion Hob-2-Hood pour une facilité d'utilisation ultime.



#### Hotte murale diagonale

Vous aimez le design moderne ? Découvrez ces hottes diagonales. Le placement en diagonale offre une vue optimale sur la table de cuisson.



#### Hotte cheminée

Design traditionnel dans un habillage moderne. Disponible en Inox et Graphite.



#### Hottes en plafond

Cette unité en plafond est en grande partie invisible. Elle s'intègre élégamment dans le plafond ou une cheminée. Découvrez plus loin ses caractéristiques intelligentes et la gamme de produits.



#### Hottes encastrables

Si vous avez une cheminée ou une armoire de cuisine au-dessus de votre cuisinière, vous y pouvez intégrer complètement votre hotte. Et créer ainsi une plus grande impression d'espace dans votre cuisine.



#### Downdraft

Cette hotte perfectionnée s'élève de votre plan de travail d'une simple pression sur un bouton. Visible uniquement quand vous avez besoin d'une aspiration. S'utilise en association avec les tables à induction.



#### Hotte télescopique

Grâce aux solutions dissimulées avec d'élégants auvents, les hottes télescopiques ATAG ne sont pas visibles lorsqu'elles ne sont pas utilisées et accrochent tous les regards lorsqu'elles le sont.



#### Hotte sous-encastrable

Idéale pour les petites cuisines. Cette hotte se place sous une armoire de cuisine.

# ELEVATE™



## UNE TABLE DE CUISSON INTELLIGENTE AVEC ASPIRATION SILENCIEUSE

Le module Elevate™ d'ATAG offre une aspiration extrêmement silencieuse. Le système produit moins de 60 dB(A) en fonctionnement. Il est si silencieux que vous pouvez parler normalement tout en cuisinant. Cette table de cuisson à induction est équipée de série de la technologie Celsius°Cooking™. Vous pouvez ainsi cuisiner à température contrôlée. Le système d'aspiration breveté unique évacue l'air vers le bas avec une tour unique qui rapproche les orifices des casseroles. Haute pour des casseroles hautes. Basse pour les casseroles basses. Le chemin le plus court est toujours le meilleur. Parce que moins de résistance, c'est aussi moins de bruit.

### Sonde Celsius°Cooking™ en cadeau

Actuellement, à l'achat d'une table à induction Elevate™, une sonde Celsius°Cooking™ en cadeau. Consultez [atag.be/actions](https://atag.be/actions) pour connaître nos offres promotionnelles en cours.



### Table de cuisson à induction avec aspiration intégrée (83 cm)

HIDD2847ISV: noir, posée. HIDD2847ISVI: noir, installation à fleur.

3.499,- €

HIDD28472SV: noir mat, posée. HIDD28472SVI: noir mat, installation à fleur.

3.499,- €

#### Exécution

- 2 zones Bridge Induction
- profils latéraux métalliques (selon modèle)
- Avant/arrière gauche : zone Bridge Induction 19,5 x 22,5 cm/40 - 3700 W
- Avant/arrière droite : zone Bridge Induction 19,5 x 22,5 cm/40 - 3700 W

#### Commande table de cuisson

- Iris Slide Control 2.0 par zone
- 13 positions de cuisson, avec Boost
- Reconnaissance automatique des casseroles
- Reconnaissance bridge automatique
- Fonction déplacement de casserole
- Fonction pause
- Fonction recall
- Timers et Stopwatch par zone
- Menu Plus avec programmes de cuisson préprogrammés
- Fonctionnalités Celsius°Cooking™ Cuisson lente/sous vide, Cuisson, Programme rôtir/griller, Fonctions de surveillance

#### Aspiration

- Aspiration brevetée Elevate™
- Full Touch Control
- 5 vitesses y compris position intensive
- capacité d'aspiration (position 4): 449 m³/h / 60 dB(A)
- capacité d'aspiration (intensive): 617 m³/h / 68 dB(A)
- SynchroControl. L'aspiration s'adapte automatiquement aux réglages des zones d'induction.
- Airdry. Poursuite de fonctionnement après arrêt automatique et manuel
- Pièces résistant au lave-vaisselle (filtre en inox, porte-filtre, bac de récupération et module Elevate™)
- SynchroStart / SynchroStop. Activation/désactivation automatique de l'aspiration, y compris pré-réglage de la montée/descente du module Elevate™
- Réglage module Elevate™. Réglage haut et bas

#### Connectivité

- ConnectLife™ par wifi (état, réglages, indications de filtre, FAQ, Service, Manuels, Inspiration, Conseils&Astuces)



# ATAG QUICKINSTALL™



## LE NOUVEAU SYSTÈME PLUG & PLAY

Découvrez le système plug and play ATAG, ultrapratique pour ces tables de cuisson à induction avec hotte intégrée. Tous les éléments des conduits et filtres de recirculation sont fournis avec la table de cuisson. Grâce à la structure intelligente des conduits, ce système est compatible avec presque toutes les profondeurs plan de travail. Les filtres de recirculation basés sur la technologie LongLife sont faciles à installer et à entretenir. Outre leur facilité d'installation, les tables de cuisson à induction se caractérisent également par un design moderne et une aspiration puissante.



### Table de cuisson à induction avec aspiration intégrée (70 cm)

HIDD07471EX verre noir 2.749,- €

#### Exécution

- verre trempé noir (résistant à l'usure et aux rayures)
- convient pour montage mural ou en îlot
- installation posée ou installation à fleur à plat possible
- ATAG QuickInstall™
- Avant/arrière gauche : 19,0 x 21,0 cm / 50 - 3000 W / Ø 14,5 cm / 50 - 1850 W
- Avant/arrière droite : Ø 16,0 cm / 50 - 2100 W / Ø 16,0 cm / 50 - 2100 W
- découpe : 560x490 mm

#### Commandes

- Direct Touch Central Slider
- 10 positions de cuisson, y compris fonction boost sur toutes les zones de cuisson (indication LED)
- reconnaissance automatique des casseroles: lorsque la casserole est posée, la zone s'enclanche et peut être directement réglée
- 4 timers numériques réglables pour chaque zone avec fonction d'arrêt
- Fonction pause et fonction rappel
- fonction cuisson (ébullition) automatique

#### Exécution partie aspiration

- Recirculation standard avec filtre Longlife™ (HF2021)
- Aspiration intensive: 580 m³/h / 68 dB(A)
- Aspiration max. : 430 m³/h / 63 dB(A)



### Table de cuisson à induction avec aspiration intégrée (80 cm)

HIDD08471EX verre noir 2.849,- €

#### Exécution

- verre trempé noir (résistant à l'usure et aux rayures)
- convient pour montage mural ou en îlot
- installation posée ou installation à fleur à plat possible
- ATAG QuickInstall™
- Avant/arrière gauche : Ø 16,0 cm / 50 - 2100 W / Ø 20,0 cm / 75 - 3000 W
- Avant/arrière droite : Ø 20,0 cm / 75 - 3000 W / Ø 16,0 cm / 50 - 2100 W
- découpe : 750 x 490 mm

#### Commandes

- Direct Touch Central Slider
- 10 positions de cuisson, y compris fonction boost sur toutes les zones de cuisson (indication LED)
- reconnaissance automatique des casseroles: lorsque la casserole est posée, la zone s'enclanche et peut être directement réglée
- 4 timers numériques réglables pour chaque zone avec fonction d'arrêt
- Fonction pause et fonction rappel
- fonction cuisson (ébullition) automatique

#### Exécution partie aspiration

- Recirculation standard avec filtre Longlife™ (HF2021)
- Aspiration intensive: 580 m³/h / 68 dB(A)
- Aspiration max. : 430 m³/h / 63 dB(A)



### Table de cuisson à induction avec aspiration intégrée (70 cm)

HIDD07472EX noir mat 2.749,- €

#### Exécution

- verre trempé noir (résistant à l'usure et aux rayures)
- convient pour montage mural ou en îlot
- installation posée ou installation à fleur à plat possible
- ATAG QuickInstall™
- Avant/arrière gauche : 19,0 x 21,0 cm / 50 - 3000 W / Ø 14,5 cm / 50 - 1850 W
- Avant/arrière droite : Ø 16,0 cm / 50 - 2100 W / Ø 16,0 cm / 50 - 2100 W
- découpe : 560 x 490 mm

#### Commandes

- Direct Touch Central Slider
- 10 positions de cuisson, y compris fonction boost sur toutes les zones de cuisson (indication LED)
- reconnaissance automatique des casseroles: lorsque la casserole est posée, la zone s'enclanche et peut être directement réglée
- 4 timers numériques réglables pour chaque zone avec fonction d'arrêt
- Fonction pause et fonction rappel
- fonction cuisson (ébullition) automatique

#### Exécution partie aspiration

- Recirculation standard avec filtre Longlife™ (HF2021)
- Aspiration intensive: 580 m³/h / 68 dB(A)
- Aspiration max. : 430 m³/h / 63 dB(A)



### Table de cuisson à induction avec aspiration intégrée (80 cm)

HIDD08471EVX verre noir 2.999,- €

#### Exécution

- verre trempé noir (résistant à l'usure et aux rayures)
- convient pour montage mural ou en îlot
- installation posée ou installation à fleur à plat possible
- ATAG QuickInstall™
- Avant/arrière gauche : Bridge Zone 19,0 x 21,0 cm / 50 - 3000 W
- Avant/arrière droite : Bridge Zone 19,0 x 21,0 cm / 50 - 3000 W
- découpe : 750 x 490 mm

#### Commandes

- Direct Touch Central Slider
- 10 positions de cuisson, y compris fonction boost sur toutes les zones de cuisson (indication LED)
- reconnaissance automatique des casseroles: lorsque la casserole est posée, la zone s'enclanche et peut être directement réglée
- 4 timers numériques réglables pour chaque zone avec fonction d'arrêt
- fonction pause et fonction de rappel
- fonction cuisson (ébullition) automatique

#### Exécution partie aspiration

- Recirculation standard avec filtre Longlife™ (HF2021)
- Aspiration intensive: 580 m³/h / 68 dB(A)
- Aspiration max. : 430 m³/h / 63 dB(A)



## TYPES DE FILTRES POUR LES TABLES DE CUISSON À INDUCTION AVEC ASPIRATION INTÉGRÉE

### Types de filtres aspiration

Le récapitulatif ci-dessous présente le filtre PlasmaMade, le filtre à particules ou le filtre à charbon à utiliser par référence.

### Filtres PlasmaMade

Ce filtre purifie l'air sur la base d'une réaction moléculaire naturelle. Cela permet de neutraliser les odeurs et de garantir une qualité d'air saine. Les filtres durent de 10 à 15 ans. Il existe deux tailles différentes, le HF4003 pour la série HIDD2 et le HF4004 pour la série HIDD0. La table de cuisson avec hotte aspirante et le filtre Plasma se combinent pour créer un environnement de cuisson sain et sans souci.

### Filtres à particules

Les filtres à particules capturent les odeurs et les particules fines. Ils ont donc une double fonction par rapport aux filtres à charbon ou aux filtres LongLife. Les odeurs sont neutralisées et l'air est débarrassé des particules fines. L'élimination des particules fines des vapeurs de cuisson est importante pour une qualité d'air saine. C'est pourquoi il est important de remplacer le filtre à particules après 1 an environ.

### Filtres à charbon

Ces filtres neutralisent les odeurs et filtrent et purifient l'air. Les particules d'odeurs sont capturées efficacement par le filtre enrichi en carbone. Certains filtres, appelés filtres LongLife, peuvent être réutilisés jusqu'à trois fois. Ils se nettoient facilement à l'eau chaude légèrement savonneuse. Une fois les filtres séchés, ils peuvent être remis en place.

Un filtre LongLife peut ainsi durer jusqu'à 3 ans.

Numéro de modèle	Filtre PlasmaMade	Kit de recirculation y compris filtre antiodeurs et à particules	Filtre antiodeurs et à particules	Kit de recirculation avec filtre à charbon	Filtres à charbon
HIDD07471EX	HF4004 + HD2003 + HD2014	-	-	-	HF2021 - LongLife
HIDD07472EX	HF4004 + HD2003 + HD2014	-	-	-	HF2021 - LongLife
HIDD08471EX	HF4004 + HD2003 + HD2014	-	-	-	HF2021 - LongLife
HIDD08471EVX	HF4004 + HD2003 + HD2014	-	-	-	HF2021 - LongLife
HIDD28471SV	HF4003	HR0016	HF3013	-	-
HIDD28471SVI	HF4003	HR0016	HF3013	-	-
HIDD28472SV	HF4003	HR0016	HF3013	-	-
HIDD28472SVI	HF4003	HR0016	HF3013	-	-





## TABLES DE CUISSON À INDUCTION AVEC CELSIUS°COOKING™

Cuisinez comme un chef étoilé, avec la cuisson à température contrôlée ATAG Celsius°Cooking™. Désormais, vous pouvez préparer n'importe quel plat au degré et à la seconde près. Vous voulez cuisiner une belle entrecôte avec la plus grande facilité, ou préparer un œuf poché à la perfection ? L'ATAG Celsius°Cooking™ vous aide à chaque étape du processus grâce à des instructions claires et des tutoriels vidéo. Cette série de tables de cuisson à induction se caractérise par le contrôle, la visibilité et la maîtrise parfaite de la température. S'adapte à tous les styles et formats de cuisine grâce à un choix étendu de formats et de couleurs.



Scannez ce code QR et découvrez la nouvelle façon de cuisiner.



**Celsius°Cooking™ Chef's Pot**

ACP13S 399,- €

#### Exécution

- Inox 3 plis de qualité supérieure
- Couvercle en inox
- Conduction optimale de la chaleur
- Capteur intelligent dans le fond
- Communication Bluetooth avec la table de cuisson

#### Dimensions

- Ø 28 cm
- Volume 5,2 L

#### S'utilise notamment pour

- La cuisine au wok
- Braiser / Fumer / Cuire
- Frire
- Portions plus grandes

Ne fonctionne qu'avec les tables de cuisson compatibles avec Celsius°Cooking™



**Poêle Celsius°Cooking™**

AFP13S 329,- €

#### Exécution

- Inox 3 plis de qualité supérieure
- Conduction optimale de la chaleur
- Capteur intelligent dans le fond
- Communication Bluetooth avec la table de cuisson

#### Dimensions

- Ø 28 cm

#### S'utilise notamment pour

- les préparations rôties et grillées
- La cuisine au wok
- les crêpes

Ne fonctionne qu'avec les tables de cuisson compatibles avec Celsius°Cooking™



**Sonde Celsius°Cooking™**

APR13S 199,- €

#### Exécution

- Thermomètre (à cœur) intelligent
- Clips de fixation en Inox pratique, convenant pour toutes les casseroles
- Communication Bluetooth avec la table de cuisson

#### S'utilise notamment pour

- Cuisiner sous vide / cuire / frire
- Les sauces et soupes
- Mesurer la température à cœur
- Contrôler la température

Ne fonctionne qu'avec les tables de cuisson compatibles avec Celsius°Cooking™



### UN GOÛT PARFAIT

Seule la bonne température peut donner à un ingrédient une saveur et une structure parfaites. Le beurre ne brûle pas, les légumes conservent leur saveur, leurs fibres et leurs vitamines, et le steak est parfaitement rosé. ATAG Celsius°Cooking™ vous facilite la vie comme jamais.



### INSPIRATION ET TUTORIELS

Le site web Celsius°Cooking™ regorge d'inspiration et des recettes les plus savoureuses, spécialement développées pour la cuisson à température contrôlée. Nous vous accompagnons pas à pas dans la préparation, ce qui vous permet de découvrir sans cesse de nouvelles recettes et techniques.



### UN CONTRÔLE TOTAL

Les tables de cuisson ATAG Celsius°Cooking™ disposent d'une commande étendue par zone. Chaque commande à glissière Iris 2.0 possède son propre minuteur et son propre Menu Plus. Des programmes automatiques simples, qui peuvent vous décharger d'un grand nombre de manipulations. Ajoutez à cela la fonction Hob-2-Hood, la fonction de déplacement des casseroles et la reconnaissance automatique des casseroles, et vous obtenez une table de cuisson vous offrant une maîtrise et un contrôle complets.



### PLUS SÛRES ET PLUS PROPRES

Les casseroles qui débordent et les aliments qui attachent appartiennent au passé avec Celsius°Cooking™. Plus de fines particules ou de substances nocives libérées par un beurre ou une huile trop chauds. La table de cuisson est équipée d'une sécurité enfants automatique et d'un solide rebord antichocs en métal. Les inductions sont faciles à nettoyer, ce qui leur permet d'attirer l'attention dans n'importe quelle cuisine.



### Sonde Celsius°Cooking™ en cadeau

Désormais, recevez temporairement une sonde en cadeau à l'achat d'une table de cuisson à induction équipée de la fonction Celsius°Cooking™. La sonde intelligente communique avec la table de cuisson Celsius°Cooking™ sur laquelle vous cuisinez. Grâce au clip de fixation pratique en inox qui s'adapte à toutes les casseroles, vous pouvez facilement mesurer la température dans tous vos ustensiles. Consultez [atag.be/actions](http://atag.be/actions) pour connaître nos offres promotionnelles en cours.





# TABLES DE CUISSON À INDUCTION



**Table de cuisson à induction avec Celsius°Cooking™ (90 cm)**

HI29572SVM verre noir mat 2.299,- €

#### Exécution

- 2 zones Bridge Induction
- profils latéraux noir mat
- avant/arrière gauche : 19,5 x 22,5 cm / 40-3700 W
- centre : Ø 26,0 cm / 50-5500 W
- Avant/arrière droite : 19,5 x 22,5 cm / 40-3700 W

#### Commandes

- Iris Slide Control 2.0 par zone
- 13 positions de cuisson, avec Boost
- Reconnaissance automatique des casseroles
- Reconnaissance bridge automatique
- Fonction déplacement de casserole
- Timers et Stopwatch par zone
- Menu Plus avec programmes de cuisson préprogrammés
- Fonctionnalités Celsius°Cooking™ Cuisson lente/sous vide, Cuisson, Programme rôti/griller, Fonctions de surveillance

#### Connectivité

- ConnectLife™ par wifi (État, Manuels, Inspiration, Conseils&Astuces, FAQ, Service)
- Communication Hob-2-Hood avec la hotte (positions, réglages lumière, SynchroStart, SynchroControl)



**Table de cuisson à induction avec Celsius°Cooking™ (90 cm)**

HI29572SVM verre noir mat 2.299,- €

#### Exécution

- 2 zones Bridge Induction
- Encastrement plat
- avant/arrière gauche : 19,5 x 22,5 cm / 40-3700 W
- centre : Ø 26,0 cm / 50-5500 W
- Avant/arrière droite : 19,5 x 22,5 cm / 40-3700 W

#### Commandes

- Iris Slide Control 2.0 par zone
- 13 positions de cuisson, avec Boost
- Reconnaissance automatique des casseroles
- Reconnaissance bridge automatique
- Fonction déplacement de casserole
- Timers et Stopwatch par zone
- Menu Plus avec programmes de cuisson préprogrammés
- Fonctionnalités Celsius°Cooking™ Cuisson lente/sous vide, Cuisson, Programme rôti/griller, Fonctions de surveillance

#### Connectivité

- ConnectLife™ par wifi (État, Manuels, Inspiration, Conseils&Astuces, FAQ, Service)
- Communication Hob-2-Hood avec la hotte (positions, réglages lumière, SynchroStart, SynchroControl)



**Table de cuisson à induction avec Celsius°Cooking™ (90 cm)**

HI29671SV verre noir 2.399,- €

#### Exécution

- 3 zones Bridge Induction
- profils latéraux en métal
- avant/arrière gauche : 19,5 x 22,5 cm / 40 - 3700 W
- Avant/arrière centre : 19,5 x 22,5 cm / 40 - 3700 W
- Avant/arrière droite : 19,5 x 22,5 cm / 40 - 3700 W

#### Commandes

- Iris Slide Control 2.0 par zone
- 13 positions de cuisson, avec Boost
- Reconnaissance automatique des casseroles
- Reconnaissance bridge automatique
- Fonction déplacement de casserole
- Fonction Chef
- Timers et Stopwatch par zone
- Menu Plus avec programmes de cuisson préprogrammés
- Fonctionnalités Celsius°Cooking™ Cuisson lente/sous vide, Cuisson, Programme rôti/griller, Fonctions de surveillance

#### Connectivité

- ConnectLife™ par wifi (État, Manuels, Inspiration, Conseils&Astuces, FAQ, Service)
- Communication Hob-2-Hood avec la hotte (positions, réglages lumière, SynchroStart, SynchroControl)



**Table de cuisson à induction avec Celsius°Cooking™ (90 cm)**

HI29672SV verre noir mat 2.399,- €

#### Exécution

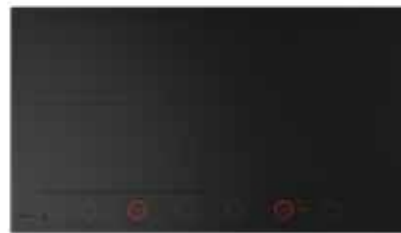
- 3 zones Bridge Induction
- profils latéraux noir mat
- avant/arrière gauche : 19,5 x 22,5 cm / 40 - 3700 W
- Avant/arrière centre : 19,5 x 22,5 cm / 40 - 3700 W
- Avant/arrière droite : 19,5 x 22,5 cm / 40 - 3700 W

#### Commandes

- Iris Slide Control 2.0 par zone
- 13 positions de cuisson, avec Boost
- Reconnaissance automatique des casseroles
- Reconnaissance bridge automatique
- Fonction déplacement de casserole
- Fonction Chef
- Timers et Stopwatch par zone
- Menu Plus avec programmes de cuisson préprogrammés
- Fonctionnalités Celsius°Cooking™ Cuisson lente/sous vide, Cuisson, Programme rôti/griller, Fonctions de surveillance

#### Connectivité

- ConnectLife™ par wifi (État, Manuels, Inspiration, Conseils&Astuces, FAQ, Service)
- Communication Hob-2-Hood avec la hotte (positions, réglages lumière, SynchroStart, SynchroControl)



**Table de cuisson à induction avec Celsius°Cooking™ (90 cm)**

HI29672SVI verre noir mat 2.399,- €

#### Exécution

- 3 zones Bridge Induction
- Encastrement plat
- avant/arrière gauche : 19,5 x 22,5 cm / 40 - 3700 W
- Avant/arrière centre : 19,5 x 22,5 cm / 40 - 3700 W
- Avant/arrière droite : 19,5 x 22,5 cm / 40 - 3700 W

#### Commandes

- Iris Slide Control 2.0 par zone
- 13 positions de cuisson, avec Boost
- Reconnaissance automatique des casseroles
- Reconnaissance bridge automatique
- Fonction déplacement de casserole
- Fonction Chef
- Timers et Stopwatch par zone
- Menu Plus avec programmes de cuisson préprogrammés
- Fonctionnalités Celsius°Cooking™ Cuisson lente/sous vide, Cuisson, Programme rôti/griller, Fonctions de surveillance

#### Connectivité

- ConnectLife™ par wifi (État, Manuels, Inspiration, Conseils&Astuces, FAQ, Service)
- Communication Hob-2-Hood avec la hotte (positions, réglages lumière, SynchroStart, SynchroControl)



**Table de cuisson à induction avec Celsius°Cooking™ (111 cm)**

HI21472SV verre noir mat 1.999,- €

#### Exécution

- 1 zone Bridge Induction
- profils latéraux noir mat
- Gauche : zone Ø 21,5 cm / 50-3700 W
- Avant/arrière centre : 19,5 x 22,5 cm / 40-3700 W
- droite : zone Ø 21,5 cm / 50-3700 W

#### Commandes

- Iris Slide Control 2.0 par zone
- 13 positions de cuisson, avec Boost
- Reconnaissance automatique des casseroles
- Reconnaissance bridge automatique
- Fonction déplacement de casserole
- Timers et Stopwatch par zone
- Menu Plus avec programmes de cuisson préprogrammés
- Fonctionnalités Celsius°Cooking™ Cuisson lente/sous vide, Cuisson, Programme rôti/griller, Fonctions de surveillance

#### Connectivité

- ConnectLife™ par wifi (État, Manuels, Inspiration, Conseils&Astuces, FAQ, Service)
- Communication Hob-2-Hood avec la hotte (positions, réglages lumière, SynchroStart, SynchroControl)



## VOUS N'AVEZ JAMAIS CUISINÉ AUSSI VITE

Avec une table de cuisson à induction ATAG, vous disposez de la technologie la plus moderne. Un transfert d'énergie efficace, un réglage précis de la chaleur et un nettoyage facile. Le tout dans un design épuré.

ATAG propose un large éventail de designs. Noir mat ou brillant. Avec des zones Bridge rondes ou jumelables.

Une commande centrale ou une commande tactile intuitive par zone de cuisson. Une liberté de choix maximale pour votre client.



### Table de cuisson à induction (60 cm)

HI06471B verre noir 1.209,- €

#### Exécution

- profils latéraux en métal
- Avant gauche : Ø 21,5 cm / 50 - 3000 W
- Arrière gauche : Ø 17,5 cm / 50 - 2100 W
- Avant droite : Ø 17,5 cm / 50 - 2100 W
- Arrière droite : Ø 20,0 cm / 50 - 3000 W

#### Commandes

- boutons rotatifs
- 10 positions de cuisson, avec fonction Boost sur toutes les zones de cuisson
- Sécurité enfants
- Fonction maintien au chaud
- Powermanagement étendu pour différentes puissances de raccordement

Disponible à partir de janvier 2024



### Table de cuisson à induction (60 cm)

HI06471E verre noir 849,- €

#### Exécution

- Avant gauche : Ø 21,5 cm / 50 - 3000 W
- Arrière gauche : Ø 17,5 cm / 50 - 2100 W
- Avant droite : Ø 17,5 cm / 50 - 2100 W
- Arrière droite : Ø 21,5 cm / 50 - 3000 W

#### Commandes

- Direct Touch Central Slider
- 10 positions de cuisson, avec fonction Boost sur toutes les zones de cuisson
- Reconnaissance automatique des casseroles
- Fonction déplacement de casserole: les réglages déménagent avec la casserole vers une autre zone
- Fonction cuisson (ébullition) automatique
- Fonction maintien au chaud
- Fonctions pause et recall
- Timer central réglable pour chaque zone, count up, count down et timer indépendant
- Volume et intensité lumineuses réglables
- Sécurité enfants
- Powermanagement étendu pour différentes puissances de raccordement



### Table de cuisson à induction avec Bridge Induction (70 cm)

HI07471EV verre noir 1.049,- €

#### Exécution

- 2 zones Bridge Induction
- Avant/arrière gauche : 19,0 x 21,0 cm / 50 - 3000 W
- Avant/arrière droite : 19,0 x 21,0 cm / 50 - 3000 W
- Pont gauche/droite: 39,0 x 21,0 cm / 80 - 3700 W

#### Commandes

- Direct Touch Central Slider
- 10 positions de cuisson, avec fonction Boost sur toutes les zones de cuisson
- Reconnaissance automatique des casseroles
- Fonction bridge automatique
- Fonction déplacement de casserole: les réglages déménagent avec la casserole vers une autre zone
- Fonction cuisson (ébullition) automatique
- Fonction maintien au chaud
- Fonction grill disponible pour les zones Bridge
- Fonctions pause et recall
- Timer central réglable pour chaque zone, count up, count down et timer indépendant
- Volume et intensité lumineuses réglables
- Sécurité enfants
- Powermanagement étendu pour différentes puissances de raccordement



### Table de cuisson à induction (64 cm)

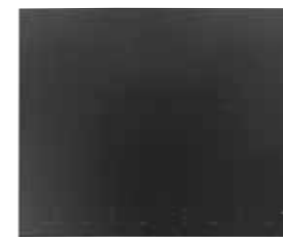
HI6271M verre noir 1.249,- €

#### Exécution

- profils latéraux en métal
- Avant gauche : Ø 21,0 cm / 50 - 3700 W
- Arrière gauche : Ø 14,5 cm / 30 - 2200 W
- Avant/arrière droite : Ø 18,0 cm / 40 - 3000 W

#### Commandes

- Full Touch Control par zone
- 13 positions de cuisson, avec fonction Boost sur toutes les zones de cuisson
- Fonction avance rapide pour une commande ultra-rapide des positions de cuisson
- Programmes de cuisson préconfigurés pour cuisiner au wok, rôti et griller
- Programmes à température contrôlée pour mijoter et maintenir au chaud



### Table de cuisson à induction avec Bridge Induction (64 cm)

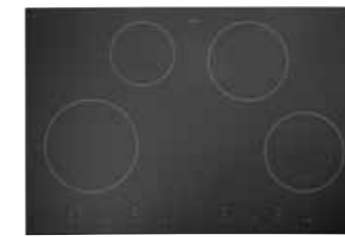
HI6271MV verre noir 1.399,- €

#### Exécution

- profils latéraux en métal
- 2 zones Bridge Induction
- Avant/arrière gauche : 18,0 x 22,0 cm / 40 - 3700 W
- Avant/arrière droite : 18,0 x 22,0 cm / 40 - 3700 W
- Pont gauche/droite: 39,0 x 22,0 cm / 80 - 3700 W

#### Commandes

- Full Touch Control par zone
- 13 positions de cuisson, avec fonction Boost sur toutes les zones de cuisson
- Fonction avance rapide pour une commande ultra-rapide des positions de cuisson
- Programmes de cuisson préconfigurés pour cuisiner au wok, rôti et griller
- Programmes à température contrôlée pour mijoter et maintenir au chaud



### Table de cuisson à induction (77 cm)

HI7271M verre noir 1.329,- €

#### Exécution

- profils latéraux en métal
- Avant gauche : Ø 21,0 cm / 50 - 3700 W
- Arrière gauche : Ø 14,5 cm / 30 - 2200 W
- Avant/arrière droite : Ø 18,0 cm / 40 - 3000 W

#### Commandes

- Full Touch Control par zone
- 13 positions de cuisson, avec fonction Boost sur toutes les zones de cuisson
- Fonction avance rapide pour une commande ultra-rapide des positions de cuisson
- Programmes de cuisson préconfigurés pour cuisiner au wok, rôti et griller
- Programmes à température contrôlée pour mijoter et maintenir au chaud



### Table de cuisson à induction avec Bridge Induction (80 cm)

HI08471EV Soft Black 1.199,- €

#### Exécution

- 1 zone Bridge Induction
- Avant gauche : Ø 27,5 cm / 50 - 3000 W
- Arrière centre : Ø 14,5 cm / 50 - 1850 W
- Avant/arrière droite : 19,0 x 21,0 cm / 50 - 3000 W
- Bridge à droite: 39,0 x 21,0 cm / 80 - 3700 W

#### Commandes

- Direct Touch Central Slider
- 10 positions de cuisson, avec fonction Boost sur toutes les zones de cuisson
- Reconnaissance automatique des casseroles
- Fonction bridge automatique
- Fonction déplacement de casserole: les réglages déménagent avec la casserole vers une autre zone
- Fonction cuisson (ébullition) automatique
- Fonction maintien au chaud
- Fonction grill disponible pour les zones Bridge
- Fonctions pause et recall
- Timer central réglable pour chaque zone, count up, count down et timer indépendant
- Volume et intensité lumineuses réglables
- Sécurité enfants
- Powermanagement étendu pour différentes puissances de raccordement



### Table de cuisson à induction avec Bridge Induction (80 cm)

HI08571EV verre noir 1.329,- €

#### Exécution

- 1 zone Bridge Induction
- Avant/arrière gauche : 19,0 x 21,0 cm / 50 - 3000 W
- Centre : Ø 27,5 cm / 50 - 3000 W
- Avant droite : Ø 17,5 cm / 50 - 2100 W
- Arrière droite : Ø 14,5 cm / 50 - 1850 W
- Bridge gauche: 39,0 x 21,0 cm / 80 - 3700 W

#### Commandes

- Direct Touch Central Slider
- 10 positions de cuisson, avec fonction Boost sur toutes les zones de cuisson
- Reconnaissance automatique des casseroles
- Fonction bridge automatique
- Fonction déplacement de casserole: les réglages déménagent avec la casserole vers une autre zone
- Fonction cuisson (ébullition) automatique
- Fonction maintien au chaud
- Fonction grill disponible pour les zones Bridge
- Fonctions pause et recall
- Timer central réglable pour chaque zone, count up, count down et timer indépendant
- Volume et intensité lumineuses réglables
- Powermanagement étendu pour différentes puissances de raccordement



### Table de cuisson à induction (80 cm) (raccordement 2 phases)

HI8271MT verre noir 1.649,- €

#### Exécution

- profils latéraux en métal
- Gauche : Ø 26,0 cm / 50 - 3700 W
- Avant/arrière centre : Ø 18,0 cm / 40 - 3000 W
- Avant/arrière droite : Ø 18,0 cm / 40 - 3000 W
- Raccordement 2 phases. Cette table de cuisson peut être raccordée sur 2 phases ou des groupes de cuisson

#### Commandes

- Full Touch Control par zone
- 13 positions de cuisson, avec fonction Boost sur toutes les zones de cuisson
- Fonction avance rapide pour une commande ultra-rapide des positions de cuisson
- Programmes de cuisson préconfigurés pour cuisiner au wok, rôti et griller
- Programmes à température contrôlée pour mijoter et maintenir au chaud



### Table de cuisson à induction (90 cm) (raccordement 3 phases)

HI9271M verre noir 1.799,- €

#### Exécution

- profils latéraux en métal
- Gauche : Ø 26,0 cm / 50 - 3700 W
- Avant/arrière centre : Ø 18,0 cm / 40 - 3000 W
- Avant/arrière droite : Ø 18,0 cm / 40 - 3000 W

#### Commandes

- Full Touch Control par zone
- 13 positions de cuisson, avec fonction Boost sur toutes les zones de cuisson
- Fonction avance rapide pour une commande ultra-rapide des positions de cuisson
- Programmes de cuisson préconfigurés pour cuisiner au wok, rôti et griller
- Programmes à température contrôlée pour mijoter et maintenir au chaud



### Table de cuisson à induction (90 cm)

HI9271MV verre noir 1.899,- €

#### Exécution

- profils latéraux en métal
- 3 zones Bridge Induction
- Avant/arrière gauche : 18,0 x 22,0 cm / 40 - 3700 W
- Avant/arrière centre : 18,0 x 22,0 cm / 40 - 3700 W
- Avant/arrière droite : 18,0 x 22,0 cm / 40 - 3700 W
- Bridge gauche/centre/droite: 39,0 x 22,0 cm / 80 - 3700 W

#### Commandes

- Full Touch Control par zone
- 13 positions de cuisson, avec fonction Boost sur toutes les zones de cuisson
- Fonction avance rapide pour une commande ultra-rapide des positions de cuisson
- Programmes de cuisson préconfigurés pour cuisiner au wok, rôti et griller
- Programmes à température contrôlée pour mijoter et maintenir au chaud





### Table de cuisson à induction Free Area (95 cm)

HI39671TF verre noir 3.999,- €

#### Exécution

- Espace libre: casseroles à déposer librement sur la zone de cuisson
- installation posée ou encastrément à plat possibles
- 3100 cm<sup>2</sup> de superficie de cuisson
- Convient pour 6 casseroles, avec une puissance totale de 11100 W
- Hauteur d'encastrement compacte de 46 mm seulement

#### Commandes

- Écran couleur tactile TFT de 7 pouces
- Fonction déplacement de casserole automatique : Déplacement de casseroles avec conservation des réglages
- Intelligent Boost: puissance maximale adaptée à la taille de la casserole

- Reconnaissance avancée des casseroles: adaptée à la taille de la casserole
- Fonction bridge automatique: La table à griller/teppanyaki est reconnue et peut être commandée immédiatement
- 3 programmes automatiques : Fondre / Maintenir au chaud / Mijoter
- Timers par casserole
- Timer indépendant
- 18 positions de cuisson, avec fonction Boost intelligente
- Sécurité enfants / Fonction lock
- Fonction pause
- Fonction recall
- Menu réglages : Son, luminosité, contraste, personnalisation

## ACCESSOIRES DE CUISINE



Plaque de cuisson teppanyaki  
TY2240



Plaque à griller  
GP2240



Plat à rôtir  
BS2535



# FOURS



## UN FOUR ADÉQUAT POUR CHAQUE CHEF AMATEUR

Un bon four est indispensable dans toute cuisine.

Nous proposons des fours adaptés aux besoins et au budget de chacun. Un four multifonctions vous offre une aide flexible: grillades, air chaud et chaleur de voûte et de sole. Un four à pyrolyse se nettoie lui-même en brûlant la saleté et la graisse à très haute température. Grâce au micro-ondes, réchauffer et cuire deviennent un jeu d'enfant. Vous souhaitez bénéficier des avantages d'un four à vapeur, comme la préservation des saveurs et des vitamines, sans vous passer de ceux d'un four traditionnel ? Le four à vapeur combiné est alors le choix parfait. Vous pouvez également opter pour un appareil polyvalent qui combine cuisson à la vapeur, cuisson au four et réchauffage: le four 3-en-1.

MATRIX



**Micro-ondes combiné, avec écran LED (45 cm)**

CX4511C    Inox    1.349,- €

**Exécution**

- écran LED
- volume : 50 litres
- porte abattante

**Fonctions**

- 6 fonctions four, dont air chaud pulsé turbo, chaleur de voûte et chaleur de sole et grill
- 2 fonctions combinées pour four et micro-ondes
- Puissance micro-ondes : 90 – 1000 W
- Fonctions supplémentaires : préchauffage et décongélation rapides
- Système de nettoyage Aqua Clean (détache la saleté)

MATRIX



**Four multifonctions avec écran LED (60 cm)**

OX6511C    Inox    € 1.099,-

**Exécution**

- écran LED
- volume : 70 litres
- porte abattante (soft-close)

**Fonctions**

- 8 fonctions four, dont air chaud pulsé turbo, chaleur de voûte et chaleur de sole et grill
- Fonctions supplémentaires : préchauffage rapide, maintien au chaud et décongélation
- Système de nettoyage Aqua Clean (détache la saleté)



**Four multifonctions avec écran LED (90 cm)**

OX9771B    verre noir    2.239,- €

**Exécution**

- Four multifonction 90 x 48 cm
- Écran LED avec touch control
- Volume : 98 litres
- Porte abattante (soft-close)
- 2 rails télescopiques entièrement extensibles

**Fonctions**

- 11 fonctions four, dont air chaud pulsé turbo, chaleur de voûte et chaleur de sole et grill
- Fonctions supplémentaires : décongeler, maintenir à température
- Sécurité enfants
- Système de nettoyage Aqua Clean (détache la saleté)

MATRIX



**Micro-ondes combiné, avec écran TFT 2,9 (45 cm)**

CX4611C    Inox    1.499,- €

**Exécution**

- Écran couleur TFT de 2,9 pouces
- volume : 50 litres
- porte abattante (soft-close)

**Fonctions**

- 11 fonctions four, dont air chaud pulsé turbo, chaleur de voûte et chaleur de sole et grill
- 2 fonctions combinées pour four et micro-ondes
- 127 programmes automatiques
- Puissance micro-ondes : 90 – 1000 W
- Fonctions supplémentaires : préchauffage rapide, maintien au chaud, chauffage des assiettes et décongélation
- fonction mémoire
- Système de nettoyage Aqua Clean (détache la saleté)

MATRIX



**Four multifonctions avec écran TFT 2.9 (60 cm)**

OX6611C    Inox    € 1.249,-

**Exécution**

- Écran couleur TFT de 2,9 pouces
- volume : 73 litres
- porte abattante (soft-close)

**Fonctions**

- 11 fonctions four, dont air chaud pulsé turbo, chaleur de voûte et chaleur de sole et grill
- 68 programmes automatiques
- Fonctions supplémentaires : préchauffage et décongélation rapides
- fonction mémoire
- Système de nettoyage Aqua Clean (détache la saleté)

MATRIX



**Four à pyrolyse avec écran TFT 2,9 (60 cm)**

ZX6611C    Inox    € 1.399,-

**Exécution**

- Écran couleur TFT de 2,9 pouces
- volume : 71 litres
- porte abattante (soft-close)

**Fonctions**

- 11 fonctions four, dont air chaud pulsé turbo, chaleur de voûte et chaleur de sole et grill
- 69 programmes automatiques
- Fonctions supplémentaires : préchauffage rapide, maintien au chaud, chauffage des assiettes et décongélation
- fonction mémoire
- Système de nettoyage par pyrolyse (réduit la saleté en cendres)



MATRIX



#### Four multifonctions avec écran TFT 2.9 (45 cm)

OX4695C Graphite 1.219,- €

##### Exécution

- Écran couleur TFT de 2,9 pouces
- volume : 50 litres
- porte abattante (soft-close)

##### Fonctions

- 11 fonctions four, dont air chaud pulsé turbo, chaleur de voûte et chaleur de sole et gril
- 69 programmes automatiques
- Fonctions supplémentaires : préchauffage et décongélation rapides
- fonction mémoire
- Système de nettoyage Aqua Clean (détache la saleté)

MATRIX



#### Micro-ondes combiné avec écran TFT 2,9 (45 cm)

CX4695C Graphite 1.599,- €

##### Exécution

- Écran couleur TFT de 2,9 pouces
- volume : 50 litres
- porte abattante (soft-close)

##### Fonctions

- 11 fonctions four, dont air chaud pulsé turbo, chaleur de voûte et chaleur de sole et gril
- 2 fonctions combinées
- 127 programmes automatiques
- Puissance micro-ondes : 90 – 1000 W
- Fonctions supplémentaires : préchauffage rapide, maintien au chaud, chauffage des assiettes et décongélation
- fonction mémoire
- Système de nettoyage Aqua Clean (détache la saleté)

MATRIX



#### Four à vapeur combiné avec écran TFT 2,9 (45 cm)

CS4695C Graphite 1.849,- €

##### Exécution

- Écran couleur TFT de 2,9 pouces
- volume : 50 litres
- porte abattante (soft-close)
- réservoir d'eau dans le tableau de commande (1,3 litre)

##### Fonctions

- 11 fonctions four, dont air chaud pulsé turbo, chaleur de voûte et chaleur de sole et gril
- 3 fonctions vapeur et 3 fonctions combinées pour four et vapeur
- 131 programmes automatiques
- fonction de régénération pour le réchauffage professionnel des plats sans dessèchement
- fonction mémoire
- culisensor avec mesure de la température à cœur
- Système de nettoyage Steam Clean (détache la saleté)

MATRIX



#### Micro-ondes combiné, avec écran TFT 6.0 (45 cm)

CX4695D Graphite 1.799,- €

##### Exécution

- Écran couleur TFT de 2,9 pouces
- volume : 50 litres
- porte abattante (soft-close)

##### Fonctions

- 11 fonctions four, dont air chaud pulsé turbo, chaleur de voûte et chaleur de sole et gril
- 2 fonctions combinées pour four et micro-ondes
- 127 programmes automatiques
- Puissance micro-ondes : 90 - 1000 W
- Fonctions supplémentaires : préchauffage rapide, maintien au chaud, chauffage des assiettes et décongélation
- fonction mémoire et cuisson par étapes
- Système de nettoyage Aqua Clean (détache la saleté)

MATRIX



#### Four à vapeur combiné avec écran TFT 6.0 (45 cm)

CS4695D Graphite 2.049,- €

##### Exécution

- Écran couleur TFT de 2,9 pouces
- volume : 50 litres
- porte abattante (soft-close)
- Réservoir d'eau dans le tableau de commande (1,3 litre)

##### Fonctions

- 11 fonctions four, dont air chaud pulsé turbo, chaleur de voûte et chaleur de sole et gril
- 3 fonctions vapeur et 3 fonctions combinées pour four et vapeur
- 132 programmes automatiques
- Fonction de régénération pour le réchauffage professionnel des plats sans dessèchement
- fonction mémoire et cuisson par étapes
- culisensor avec mesure de la température à cœur
- Système de nettoyage Steam Clean (détache la saleté)

MATRIX



#### Four 3-en-1 avec écran TFT 6.0 (45 cm)

CSX4695D Graphite 2.349,- €

##### Exécution

- Écran couleur TFT de 2,9 pouces
- volume : 50 litres
- porte abattante (soft-close)
- Réservoir d'eau dans le tableau de bord (1,3 l)

##### Fonctions

- 11 fonctions four, dont air chaud pulsé turbo, chaleur de voûte et chaleur de sole et gril
- 3 fonctions vapeur
- 3 fonctions combinées pour le four et la vapeur et 3 pour le four et le micro-ondes
- 143 programmes automatiques
- Puissance micro-ondes : 90 – 1000 W
- Fonctions supplémentaires : préchauffage rapide, maintien au chaud, chauffage des assiettes et décongélation
- fonction mémoire et cuisson par étapes
- Système de nettoyage Steam Clean (détache la saleté)

MATRIX



#### Four multifonctions avec écran TFT 2.9 (60 cm)

OX6695C Graphite 1.349,- €

##### Exécution

- Écran couleur TFT de 2,9 pouces
- volume : 73 litres
- porte abattante (soft-close)

##### Fonctions

- 11 fonctions four, dont air chaud pulsé turbo, chaleur de voûte et chaleur de sole et gril
- 68 programmes automatiques
- Fonctions supplémentaires : préchauffage et décongélation rapides
- fonction mémoire
- Système de nettoyage Aqua Clean (détache la saleté)

MATRIX



#### Four à pyrolyse avec écran TFT 2,9 (60 cm)

ZX6695C Graphite 1.499,- €

##### Exécution

- Écran couleur TFT de 2,9 pouces
- volume : 71 litres
- porte abattante (soft-close)

##### Fonctions

- 11 fonctions four, dont air chaud pulsé turbo, chaleur de voûte et chaleur de sole et gril
- 69 programmes automatiques
- Fonctions supplémentaires : préchauffage rapide, maintien au chaud, chauffage des assiettes et décongélation
- fonction mémoire
- Système de nettoyage par pyrolyse (réduit la saleté en cendres)

MATRIX



#### Four à vapeur combiné avec écran TFT 2.9 (60 cm)

CS6695C Graphite 1.999,- €

##### Exécution

- écran couleur TFT de 2,9 pouces
- volume : 73 litres
- porte abattante (soft-close)
- réservoir d'eau dans le tableau de commande (1,3 litre)

##### Fonctions

- 11 fonctions four, dont air chaud pulsé turbo, chaleur de voûte et chaleur de sole et gril
- 3 fonctions vapeur et 3 fonctions combinées pour four et vapeur
- 132 programmes automatiques
- fonction de régénération pour le réchauffage professionnel des plats sans dessèchement
- fonction mémoire
- culisensor avec mesure de la température à cœur
- système de nettoyage Steam Clean (détache la saleté)

MATRIX



#### Four à pyrolyse avec écran TFT 6,0 (60 cm)

ZX6695D Graphite 1.699,- €

##### Exécution

- Écran couleur TFT de 2,9 pouces
- volume : 71 litres
- porte abattante (soft-close)
- Broche rôtissoire et moteur tournebroche

##### Fonctions

- 11 fonctions four, dont air chaud pulsé turbo, chaleur de voûte et chaleur de sole et gril
- 69 programmes automatiques
- Fonctions supplémentaires : préchauffage rapide, maintien au chaud, chauffage des assiettes et décongélation
- fonction mémoire
- cuisson par étapes
- Système de nettoyage par pyrolyse (réduit la saleté en cendres)

MATRIX



#### Four à vapeur combiné avec écran TFT 6.0 (60 cm)

CS6695D Graphite 2.299,- €

##### Exécution

- Écran couleur TFT de 2,9 pouces
- volume : 73 litres
- porte abattante (soft-close)
- réservoir d'eau dans le tableau de commande (1,3 litre)

##### Fonctions

- 11 fonctions four, dont air chaud pulsé turbo, chaleur de voûte et chaleur de sole et gril
- 3 fonctions vapeur et 3 fonctions combinées pour four et vapeur
- 131 programmes automatiques
- fonction de régénération pour le réchauffage professionnel des plats sans dessèchement
- fonction mémoire et cuisson par étapes
- culisensor avec mesure de la température à cœur
- système de nettoyage Steam Clean (détache la saleté)

MATRIX



#### Machine à café à encastrer avec écran tactile TFT (45 cm)

CM4692D Graphite 2.549,- €

##### Exécution

- entièrement automatique, convient pour le café en grains et le café moulu (250 g)
- réservoir d'eau de 2,2 litres, accessible par l'avant
- 13 fonctions de café dont espresso, cappuccino, doppio, latte macchiato, caffè latte
- intensité et quantité programmables par tasse
- fonction eau bouillante et vapeur
- pression de la pompe: 15 bar
- fonction démarrage automatique

##### Fonctions

- Écran TFT Touch control
- 6 profils d'utilisateurs configurables
- bec verseur réglable en hauteur
- 4 x éclairage LED pour une visibilité optimale

##### Accessoires :

- thermos à lait isotherme
- bec verseur d'eau chaude
- kit de détartrage et d'entretien
- filtre à eau

MATRIX



### Four multifonctions avec écran TFT 2.9 (45 cm)

OX46121C Black Steel 1.219,- €

#### Exécution

- Écran couleur TFT de 2,9 pouces
- volume : 50 litres
- porte abattante (soft-close)

#### Fonctions

- 11 fonctions four, dont air chaud pulsé turbo, chaleur de voûte et chaleur de sole et grill
- 69 programmes automatiques
- Fonctions supplémentaires : préchauffage et décongélation rapides
- fonction mémoire
- Système de nettoyage Aqua Clean (détache la saleté)

MATRIX



### Micro-ondes combiné avec écran TFT 2,9 (45 cm)

CX46121C Black Steel 1.599,- €

#### Exécution

- Écran couleur TFT de 2,9 pouces
- volume : 50 litres
- porte abattante (soft-close)

#### Fonctions

- 11 fonctions four, dont air chaud pulsé turbo, chaleur de voûte et chaleur de sole et grill
- 2 fonctions combinées
- 127 programmes automatiques
- Puissance micro-ondes : 90 – 1000 W
- Fonctions supplémentaires : préchauffage rapide, maintien au chaud, chauffage des assiettes et décongélation
- fonction mémoire
- Système de nettoyage Aqua Clean (détache la saleté)

MATRIX



### Four à vapeur combiné avec écran TFT 2,9 (45 cm)

CS46121C Black Steel 1.889,- €

#### Exécution

- Écran couleur TFT de 2,9 pouces
- volume : 50 litres
- porte abattante (soft-close)
- réservoir d'eau dans le tableau de commande (1,3 litre)

#### Fonctions

- 11 fonctions four, dont air chaud pulsé turbo, chaleur de voûte et chaleur de sole et grill
- 127 programmes automatiques
- 3 fonctions vapeur et 3 fonctions combinées pour four et vapeur
- 131 programmes automatiques
- fonction de régénération pour le réchauffage professionnel des plats sans dessèchement
- fonction mémoire
- culisensor avec mesure de la température à cœur
- Système de nettoyage Steam Clean (détache la saleté)

MATRIX



### Micro-ondes combiné, avec écran TFT 6.0 (45 cm)

CX46121D Black Steel 1.799,- €

#### Exécution

- Écran couleur TFT de 2,9 pouces
- volume : 50 litres
- porte abattante (soft-close)

#### Fonctions

- 11 fonctions four, dont air chaud pulsé turbo, chaleur de voûte et chaleur de sole et grill
- 2 fonctions combinées pour four et micro-ondes
- 127 programmes automatiques
- puissance micro-ondes : 90 – 1000 W
- fonctions supplémentaires : préchauffage rapide, maintien au chaud, chauffage des assiettes et décongélation
- fonction mémoire et cuisson par étapes
- Système de nettoyage Aqua Clean (détache la saleté)

MATRIX



### Four à vapeur combiné avec écran TFT 6.0 (45 cm)

CS46121D Black Steel € 2.049,-

#### Exécution

- Écran couleur TFT de 2,9 pouces
- volume : 50 litres
- porte abattante (soft-close)
- Réservoir d'eau dans le tableau de commande (1,3 litre)

#### Fonctions

- 11 fonctions four, dont air chaud pulsé turbo, chaleur de voûte et chaleur de sole et grill
- 3 fonctions combinées pour le four et la vapeur et 3 pour le four et le micro-ondes
- 143 programmes automatiques
- Puissance micro-ondes : 90 – 1000 W
- Fonctions supplémentaires : préchauffage rapide, maintien au chaud, chauffage des assiettes et décongélation
- fonction mémoire et cuisson par étapes
- culisensor avec mesure de la température à cœur
- Système de nettoyage Steam Clean (détache la saleté)



### Four 3-en-1 avec écran TFT 6.0 (45 cm)

CSX46121D Black Steel 2.349,- €

#### Exécution

- Écran couleur TFT de 2,9 pouces
- volume : 50 litres
- porte abattante (soft-close)

#### Fonctions

- 11 fonctions four, dont air chaud pulsé turbo, chaleur de voûte et chaleur de sole et grill
- 3 fonctions vapeur
- 3 fonctions combinées pour le four et la vapeur et 3 pour le four et le micro-ondes
- 143 programmes automatiques
- Puissance micro-ondes : 90 – 1000 W
- Fonctions supplémentaires : préchauffage rapide, maintien au chaud, chauffage des assiettes et décongélation
- fonction mémoire et cuisson par étapes

MATRIX



### Four multifonctions avec écran tactile TFT 2,9 (60 cm)

OX66121C Black Steel 1.349,- €

#### Exécution

- écran couleur TFT de 2,9 pouces
- volume : 73 litres
- porte abattante (soft-close)

#### Fonctions

- 11 fonctions four, dont air chaud pulsé turbo, chaleur de voûte et chaleur de sole et grill
- 68 programmes automatiques
- Fonctions supplémentaires : préchauffage et décongélation rapides
- fonction mémoire
- Système de nettoyage Aqua Clean (détache la saleté)

MATRIX



### Four à pyrolyse avec écran TFT 2,9 (60 cm)

ZX66121C Black Steel € 1.499,-

#### Exécution

- Écran couleur TFT de 2,9 pouces
- volume : 71 litres
- porte abattante (soft-close)

#### Fonctions

- 11 fonctions four, dont air chaud pulsé turbo, chaleur de voûte et chaleur de sole et grill
- 69 programmes automatiques
- Fonctions supplémentaires : préchauffage rapide, maintien au chaud, chauffage des assiettes et décongélation
- fonction mémoire
- Système de nettoyage par pyrolyse (réduit la saleté en cendres)

MATRIX



### Four à vapeur combiné avec écran TFT 2.9 (60 cm)

CS66121C Black Steel 2.099,- €

#### Exécution

- Écran couleur TFT de 2,9 pouces
- volume : 73 litres
- porte abattante (soft-close)
- Réservoir d'eau dans le tableau de commande (1,3 litre)

#### Fonctions

- 11 fonctions four, dont air chaud pulsé turbo, chaleur de voûte et chaleur de sole et grill
- 3 fonctions vapeur et 3 fonctions combinées pour four et vapeur
- 132 programmes automatiques
- fonction de régénération pour le réchauffage professionnel des plats sans dessèchement
- fonction mémoire
- culisensor avec mesure de la température à cœur
- Système de nettoyage Steam Clean (détache la saleté)

MATRIX



### Four à pyrolyse avec écran TFT 6,0 (60 cm)

ZX66121D Black Steel 1.699,- €

#### Exécution

- Écran couleur TFT de 2,9 pouces
- volume : 71 litres
- porte abattante (soft-close)
- broche rôtissoire et moteur tournebroche

#### Fonctions

- 11 fonctions four, dont air chaud pulsé turbo, chaleur de voûte et chaleur de sole et grill
- 69 programmes automatiques
- Fonctions supplémentaires : préchauffage rapide, maintien au chaud, chauffage des assiettes et décongélation
- fonction mémoire
- cuisson par étapes
- système de nettoyage par pyrolyse (réduit la saleté en cendres)

MATRIX



### Four à vapeur combiné avec écran TFT 6.0 (60 cm)

CS66121D Black Steel 2.299,- €

#### Exécution

- Écran couleur TFT de 2,9 pouces
- volume : 73 litres
- porte abattante (soft-close)
- réservoir d'eau dans le tableau de commande (1,3 litre)

#### Fonctions

- 11 fonctions four, dont air chaud pulsé turbo, chaleur de voûte et chaleur de sole et grill
- 3 fonctions vapeur et 3 fonctions combinées pour four et vapeur
- 131 programmes automatiques
- fonction de régénération pour le réchauffage professionnel des plats sans dessèchement
- fonction mémoire et cuisson par étapes
- culisensor avec mesure de la température à cœur
- système de nettoyage Steam Clean (détache la saleté)

MATRIX



### Machine à café encastrable avec écran tactile TFT (45 cm)

CM4612D Black Steel 2.549,- €

#### Exécution

- entièrement automatique, convient pour le café en grains et le café moulu (250 g)
- réservoir d'eau de 2,2 litres, accessible par l'avant
- 13 fonctions de café dont espresso, cappuccino, doppio, latte macchiato, caffè latte
- intensité et quantité programmables par tasse
- fonction eau bouillante et vapeur
- pression de la pompe: 15 bar
- fonction démarrage automatique

#### Fonctions

- écran TFT Touch control
- 6 profils d'utilisateurs configurables
- bec verseur réglable en hauteur
- 4 x éclairage LED pour une visibilité optimale

#### Accessoires :

- thermos à lait isotherme
- bec verseur d'eau chaude
- kit de détartrage et d'entretien
- filtre à eau



MATRIX



### Tiroir de maintien au chaud (hauteur 15 cm)

WD1711D      Inox      829,- €

#### Exécution

- système de circulation d'air pour réchauffer uniformément la vaisselle, maintenir au chaud et décongeler des plats ou encore pour faire lever une pâte
- tiroir avec ouverture push-pull et rails télescopiques
- Capacité : 15 kg
- chauffage au moyen d'un élément chauffant et d'un ventilateur
- 6 grands couverts / 20 assiettes Ø 28 cm / 80 tasses à espresso ou tasses à thé
- Inox antitaches
- dimensions intérieures (lxhxp): 515 x 90 x 455 mm
- Se combine parfaitement avec les appareils de 45 cm de la ligne MATRIX d'ATAG dans une niche de 60 cm
- Plage de températures: 30 - 80 °C
- Convient également à la cuisson lente (slow cooking)

MATRIX



### tiroir de maintien au chaud (hauteur 15 cm)

WD1795D      Graphite      829,- €

#### Exécution

- système de circulation d'air pour réchauffer uniformément la vaisselle, maintenir au chaud et décongeler des plats ou encore pour faire lever une pâte
- tiroir avec ouverture push-pull et rails télescopiques
- Capacité : 15 kg
- chauffage au moyen d'un élément chauffant et d'un ventilateur
- 6 grands couverts / 20 assiettes Ø 28 cm / 80 tasses à espresso ou tasses à thé
- dimensions intérieures (lxhxp): 515 x 90 x 455 mm
- se combine parfaitement avec les appareils de 45 cm de la ligne MATRIX d'ATAG dans une niche de 60 cm
- Plage de températures: 30 - 80 °C
- Convient également à la cuisson lente (slow cooking)

MATRIX



### Tiroir de maintien au chaud (hauteur 15 cm)

WD1712D      Black Steel      829,- €

#### Exécution

- système de circulation d'air pour réchauffer uniformément la vaisselle, maintenir au chaud et décongeler des plats ou encore pour faire lever une pâte
- tiroir avec ouverture push-pull et rails télescopiques
- Capacité : 15 kg
- Chauffage au moyen d'un élément chauffant et d'un ventilateur
- 6 grands couverts / 20 assiettes Ø 28 cm / 80 tasses à espresso ou tasses à thé
- dimensions intérieures (lxhxp): 515 x 90 x 455 mm
- Se combine parfaitement avec les appareils de 45 cm de la ligne MATRIX d'ATAG dans une niche de 60 cm
- Plage de températures: 30 - 80 °C
- Convient également à la cuisson lente (slow cooking)

MATRIX



### Tiroir sous vide (hauteur 15 cm)

VD16121D      Black Steel      2.349,- €

#### Exécution

- tiroir avec mécanisme de mise sous vide intégré pour conditionner les aliments avant de les cuire sous vide
- Cette technique facilite le portionnement des aliments, prolonge leur durée de conservation et préserve leur couleur et leur texture
- dispose d'une chambre de mise sous vide permettant de mettre également sous vide des liquides
- Trois niveaux de vide pour différents types d'aliments - niveau 1: produits fragiles - niveau 2: produits mous - niveau 3: produits solides
- trois niveaux d'étanchéité pour la fermeture des sachets ; d'ouverture facile à la fermeture robuste
- Se combine parfaitement avec les appareils de 45 cm de la ligne MATRIX d'ATAG dans une niche de 60 cm





### Micro-ondes combiné, avec écran tactile TFT (45 cm)

CX4674M Soft Black 2.199,- €

#### Exécution

- écran tactile couleur TFT
- volume : 50 litres
- Porte abattante (soft-close et soft-opening)

#### Fonctions

- 11 fonctions four, dont air chaud pulsé turbo, chaleur de voûte et chaleur de sole et gril
- 2 fonctions combinées pour four et micro-ondes
- 127 programmes automatiques
- Puissance micro-ondes : 90 – 1000 W
- Fonctions supplémentaires : préchauffage rapide, maintien au chaud et décongélation
- fonction mémoire et cuisson par étapes
- Système de nettoyage Aqua Clean (détache la saleté)
- fin de cuisson programmable (départ différé)



### Four à vapeur combiné avec écran tactile TFT - ConnectLife™ (45 cm)

CS4574M1C Soft Black 2.549,- €

#### Exécution

- écran tactile couleur TFT
- volume espace four: 50 litres
- Porte abattante (soft-close et soft-opening)
- réservoir d'eau dans le tableau de commande (1,3 litre)

#### Fonctions

- 11 fonctions four
- 3 fonctions vapeur et 3 fonctions combinées pour four et vapeur
- 132 programmes automatiques
- fonction de régénération
- fonction mémoire et cuisson par étapes
- cuisensor avec mesure de la température à cœur
- Système de nettoyage Steam Clean (détache la saleté)

#### Fonctions connectées

- Commande et surveillance à distance
- Préchauffage ou modification des programmes à distance
- Notifications lorsque la température est atteinte ou le programme se termine
- configuration automatique du bon réglage pour les recettes



### four 3-en-1 avec écran tactile TFT (45 cm)

CSX4674M Soft Black 2.749,- €

#### Exécution

- Four multifonctions, four à vapeur et micro-ondes tout en un.
- écran tactile couleur TFT
- volume : 50 litres
- Porte abattante (soft-close et soft-opening)
- Réservoir d'eau dans le tableau de bord (1,3 l)

#### Fonctions

- 11 fonctions four, dont air chaud pulsé turbo, chaleur de voûte et chaleur de sole et gril
- 3 fonctions vapeur
- 3 fonctions combinées pour le four et la vapeur et 2 pour le four et le micro-ondes
- 143 programmes automatiques
- Puissance micro-ondes : 90 – 1000 W
- Fonctions supplémentaires : préchauffage rapide, maintien au chaud, chauffage des assiettes et décongélation
- fonction mémoire et cuisson par étapes
- Système de nettoyage Steam Clean (détache la saleté)



### Micro-ondes combiné, avec écran tactile TFT (45 cm)

CX4685M Pearl Grey 2.199,- €

#### Exécution

- écran tactile couleur TFT
- volume : 50 litres
- porte abattante (soft-close)

#### Fonctions

- 11 fonctions four, dont air chaud pulsé turbo, chaleur de voûte et chaleur de sole et gril
- 2 fonctions combinées pour four et micro-ondes
- 127 programmes automatiques
- Puissance micro-ondes : 90 – 1000 W
- Fonctions supplémentaires : préchauffage rapide, maintien au chaud et décongélation
- fonction mémoire et cuisson par étapes
- Système de nettoyage Aqua Clean (détache la saleté)
- fin de cuisson programmable (départ différé)



### Four à vapeur combiné avec écran tactile TFT - ConnectLife™ (45 cm)

CS4585M1C Pearl Grey 2.549,- €

#### Exécution

- écran tactile couleur TFT
- volume espace four: 50 litres
- porte abattante (soft-close et soft-opening)
- réservoir d'eau dans le tableau de commande (1,3 litre)

#### Fonctions

- 11 fonctions four
- 3 fonctions vapeur et 3 fonctions combinées pour four et vapeur
- 132 programmes automatiques
- fonction de régénération
- fonction mémoire et cuisson par étapes
- cuisensor avec mesure de la température à cœur
- système de nettoyage Steam Clean (détache la saleté)

#### Fonctions connectées

- commande et surveillance à distance
- préchauffage ou modification des programmes à distance
- notifications lorsque la température est atteinte ou le programme se termine
- configuration automatique du bon réglage pour les recettes



### Four 3-en-1 avec écran tactile TFT (45 cm)

CSX4685M Pearl Grey 2.749,- €

#### Exécution

- Four multifonctions, four à vapeur et micro-ondes tout en un.
- écran tactile couleur TFT
- volume : 50 litres
- porte abattante (soft-close et soft-opening)
- réservoir d'eau dans le tableau de bord (1,3 l)

#### Fonctions

- 11 fonctions four, dont air chaud pulsé turbo, chaleur de voûte et chaleur de sole et gril
- 3 fonctions vapeur
- 3 fonctions combinées pour le four et la vapeur et 2 pour le four et le micro-ondes
- 143 programmes automatiques
- puissance micro-ondes : 90 – 1000 W
- Fonctions supplémentaires : préchauffage rapide, maintien au chaud, chauffage des assiettes et décongélation
- fonction mémoire et cuisson par étapes
- système de nettoyage Steam Clean (détache la saleté)



### Four à vapeur combiné avec écran tactile TFT - ConnectLife™ (60 cm)

CS6574M1C Soft Black 2.799,- €

#### Exécution

- écran tactile couleur TFT
- volume espace four: 73 litres
- porte abattante (soft-close et soft-opening)
- réservoir d'eau dans le tableau de commande (1,3 litre)

#### Fonctions

- 11 fonctions four
- 3 fonctions vapeur et 3 fonctions combinées pour four et vapeur
- 132 programmes automatiques
- fonction de régénération
- fonction mémoire et cuisson par étapes
- cuisensor avec mesure de la température à cœur
- Système de nettoyage Steam Clean (détache la saleté)

#### Fonctions connectées

- Commande et surveillance à distance
- Préchauffage ou modification des programmes à distance
- Notifications lorsque la température est atteinte ou le programme se termine
- configuration automatique du bon réglage pour les recettes



### Four à pyrolyse avec écran tactile TFT (60 cm)

ZX6674M Soft Black 2.099,- €

#### Exécution

- écran tactile couleur TFT
- volume : 71 litres
- porte abattante (soft-close et soft-opening)
- broche rôtissoire et moteur tournebroche

#### Fonctions

- 11 fonctions four, dont air chaud pulsé turbo, chaleur de voûte et chaleur de sole et gril
- 69 programmes automatiques
- fonctions supplémentaires : préchauffage rapide, maintien au chaud, chauffage des assiettes et décongélation
- fonction mémoire
- cuisson par étapes
- cuisensor avec mesure de la température à cœur
- système de nettoyage par pyrolyse (réduit la saleté en cendres)



### Machine à café encastrable avec écran tactile TFT (45 cm)

CM4574M Soft Black 2.799,- €

#### Exécution

- Entièrement automatique, convient pour le café en grains et le café moulu (250 g)
- réservoir d'eau de 2,2 litres, accessible par l'avant
- 13 fonctions de café dont espresso, cappuccino, doppio, latte macchiato, caffè latte
- Intensité et quantité programmables par tasse
- Fonction eau bouillante et vapeur
- pression de la pompe: 15 bar
- fonction démarrage automatique

#### Fonctions

- Écran TFT Touch control
- 6 profils d'utilisateurs configurables
- Bec verseur réglable en hauteur
- 4 x éclairage LED pour une visibilité optimale

#### Accessoires :

- thermos à lait isotherme
- bec verseur d'eau chaude
- kit de détartrage et d'entretien
- filtre à eau



### Four à vapeur combiné avec écran tactile TFT - ConnectLife™ (60 cm)

CS6585M1C Pearl Grey 2.799,- €

#### Exécution

- écran tactile couleur TFT
- volume espace four: 73 litres
- Porte abattante (soft-close et soft-opening)
- Réservoir d'eau dans le tableau de commande (1,3 litre)

#### Fonctions

- 11 fonctions four
- 3 fonctions vapeur et 3 fonctions combinées pour four et vapeur
- 132 programmes automatiques
- fonction de régénération
- fonction mémoire et cuisson par étapes
- cuisensor avec mesure de la température à cœur
- Système de nettoyage Steam Clean (détache la saleté)

#### Fonctions connectées

- Commande et surveillance à distance
- Préchauffage ou modification des programmes à distance
- Notifications lorsque la température est atteinte ou le programme se termine
- configuration automatique du bon réglage pour les recettes



### Four à pyrolyse avec écran tactile TFT (60 cm)

ZX6685M Pearl Grey 2.099,- €

#### Exécution

- écran tactile couleur TFT
- volume : 71 litres
- Porte abattante (soft-close et soft-opening)
- Broche rôtissoire et moteur tournebroche

#### Fonctions

- 11 fonctions four, dont air chaud pulsé turbo, chaleur de voûte et chaleur de sole et gril
- 69 programmes automatiques
- Fonctions supplémentaires : préchauffage rapide, maintien au chaud, chauffage des assiettes et décongélation
- fonction mémoire
- cuisson par étapes
- cuisensor avec mesure de la température à cœur
- Système de nettoyage par pyrolyse (réduit la saleté en cendres)



### Machine à café encastrable avec écran tactile TFT (45 cm)

CM4585M Pearl Grey 2.799,- €

#### Exécution

- Entièrement automatique, convient pour le café en grains et le café moulu (250 g)
- réservoir d'eau de 2,2 litres, accessible par l'avant
- 13 fonctions de café dont espresso, cappuccino, doppio, latte macchiato, caffè latte
- Intensité et quantité programmables par tasse
- Fonction eau bouillante et vapeur
- pression de la pompe: 15 bar
- fonction démarrage automatique

#### Fonctions

- Écran TFT Touch control
- 6 profils d'utilisateurs configurables
- Bec verseur réglable en hauteur
- 4 x éclairage LED pour une visibilité optimale

#### Accessoires :

- thermos à lait isotherme
- bec verseur d'eau chaude
- kit de détartrage et d'entretien
- filtre à eau



magna



### Tiroir de maintien au chaud (hauteur 15 cm)

WD1774M      Soft Black      999,- €

#### Exécution

- Chauffage à l'aide d'un élément chauffant placé sous le fond en verre et d'un ventilateur
- Commande par touch control
- éclairage intérieur LED
- Système de circulation d'air pour réchauffer uniformément la vaisselle, maintenir au chaud et décongeler des plats ou encore pour faire lever une pâte
- tiroir avec ouverture push-pull et rails télescopiques
- Capacité : 25 kg de vaisselle
- 6 grands couverts / 20 assiettes Ø 28 cm / 80 tasses à espresso ou tasses à thé (selon le modèle)
- dimensions intérieures (lxhxp): 515 x 90 x 455 mm
- Se combine parfaitement avec les appareils de 45 cm de la ligne MAGNA d'ATAG dans une niche de 60 cm
- Plage de températures: 30 - 80 °C
- Convient également à la cuisson lente (slow cooking)

magna



### Tiroir de maintien au chaud (hauteur 15 cm)

WD1785M      Pearl Grey      999,- €

#### Exécution

- Chauffage à l'aide d'un élément chauffant placé sous le fond en verre et d'un ventilateur
- Commande par touch control
- éclairage intérieur LED
- Système de circulation d'air pour réchauffer uniformément la vaisselle, maintenir au chaud et décongeler des plats ou encore pour faire lever une pâte
- tiroir avec ouverture push-pull et rails télescopiques
- Capacité : 25 kg de vaisselle
- 6 grands couverts / 20 assiettes Ø 28 cm / 80 tasses à espresso ou tasses à thé (selon le modèle)
- dimensions intérieures (lxhxp): 515 x 90 x 455 mm
- Se combine parfaitement avec les appareils de 45 cm de la ligne MAGNA d'ATAG dans une niche de 60 cm
- Plage de températures: 30 - 80 °C
- Convient également à la cuisson lente (slow cooking)

magna



### Tiroir sous vide (hauteur 15 cm)

VD1674M      Soft Black      2.399,- €

#### Exécution

- tiroir avec mécanisme de mise sous vide intégré pour conditionner les aliments avant de les cuire sous vide
- Cette technique facilite le portionnement des aliments, prolonge leur durée de conservation et préserve leur couleur et leur texture
- dispose d'une chambre de mise sous vide permettant de mettre également sous vide des liquides
- Trois niveaux de vide pour différents types d'aliments - niveau 1: produits fragiles - niveau 2: produits mous - niveau 3: produits solides
- trois niveaux d'étanchéité pour la fermeture des sachets : d'ouverture facile à la fermeture robuste
- se combine parfaitement avec les appareils de 45 cm de la ligne MAGNA d'ATAG dans une niche de 60 cm

magna



### Tiroir sous vide (hauteur 15 cm)

VD1685M      Pearl Grey      2.399,- €

#### Exécution

- tiroir avec mécanisme de mise sous vide intégré pour conditionner les aliments avant de les cuire sous vide
- Cette technique facilite le portionnement des aliments, prolonge leur durée de conservation et préserve leur couleur et leur texture
- dispose d'une chambre de mise sous vide permettant de mettre également sous vide des liquides
- Trois niveaux de vide pour différents types d'aliments - niveau 1: produits fragiles - niveau 2: produits mous - niveau 3: produits solides
- trois niveaux d'étanchéité pour la fermeture des sachets : d'ouverture facile à la fermeture robuste
- Se combine parfaitement avec les appareils de 45 cm de la ligne MAGNA d'ATAG dans une niche de 60 cm



# HOTTES



## UN CLIMAT AGRÉABLE DANS VOTRE CUISINE

La qualité de l'air est primordiale pour un climat intérieur agréable. Dans la cuisine idéale, les odeurs sont éliminées silencieusement et en toute sécurité. ATAG propose une ventilation de cuisine pour chaque situation (d'encastrement). Grâce à nos filtres à particules spéciaux, nous veillons à ce que les particules libérées pendant la cuisson soient immédiatement filtrées. Les filtres à charbon lavables sont particulièrement pratiques. Ils durent trois ans et vous ne devez y penser que deux fois par an. Les hottes ATAG sont disponibles en différentes tailles et divers modèles assortis à tous les styles de cuisine.



Hotte plafond (90 cm)

CU902511RM Inox 1.899,- €

#### Exécution

- aspiration périphérique
- capacité maximale d'aspiration : 748 m<sup>3</sup>/h
- niveau sonore 52 dB(A) en position 2
- convient pour évacuation vers l'extérieur et recirculation ; en cas de recirculation, commander RMS8211CU en plus
- MATRIX Inox
- éclairage dimmable 2 x spot LED 1,5 W
- label énergétique A++

#### Commandes

- fonctions ConnectLife™ (wifi)
- fonctionnalité Hob-2-Hood (commande depuis la table de cuisson)
- télécommande
- 5 vitesses y compris position intensive
- position intensive avec retour automatique
- fonction Clean Air (24 heures)
- poursuite de fonctionnement automatique après arrêt (6 minutes)



Hotte plafond (90 cm)

CU902554TMM verre blanc 2.099,- €

#### Exécution

- aspiration périphérique
- capacité maximale d'aspiration : 750 m<sup>3</sup>/h
- niveau sonore 55 dB(A) en position 2
- convient pour évacuation vers l'extérieur et recirculation ; en cas de recirculation, commander RMS8255CU en plus
- MAGNA
- éclairage 2 x spot LED 2,6 W
- label énergétique A++

#### Commandes

- fonctions ConnectLife™ (wifi)
- fonctionnalité Hob-2-Hood (commande depuis la table de cuisson)
- télécommande
- 5 vitesses y compris position intensive
- position intensive avec retour automatique
- fonction Clean Air (24 heures)
- poursuite de fonctionnement automatique après arrêt (6 minutes)
- témoin de saturation du filtre antigrasse et à charbon



Hotte plafond (120 cm)

CU122511RM Inox 1.999,- €

#### Exécution

- aspiration périphérique
- capacité maximale d'aspiration : 760 m<sup>3</sup>/h
- niveau sonore 53 dB(A) en position 2
- convient pour évacuation vers l'extérieur et recirculation ; en cas de recirculation, commander RMS8211CU en plus
- MATRIX Inox
- éclairage 2 x spot LED 1,5 W
- label énergétique A++

#### Commandes

- fonctionnalité ConnectLife™ (wifi)
- fonctionnalité Hob-2-Hood (commande depuis la table de cuisson)
- télécommande
- 5 vitesses y compris position intensive
- position intensive avec retour automatique
- fonction Clean Air (24 heures)
- poursuite de fonctionnement automatique après arrêt (6 minutes)



Hotte plafond (120 cm)

CU122554TMM verre blanc 2.199,- €

#### Exécution

- aspiration périphérique
- capacité maximale d'aspiration : 753 m<sup>3</sup>/h
- niveau sonore 55 dB(A) en position 2
- convient pour évacuation vers l'extérieur et recirculation ; en cas de recirculation, commander RMS8255CU en plus
- MAGNA
- éclairage dimmable 2 x spot LED 2,6 W
- label énergétique A++

#### Commandes

- fonctionnalité ConnectLife™ (wifi)
- fonctionnalité Hob-2-Hood (commande depuis la table de cuisson)
- télécommande
- 5 vitesses y compris position intensive
- position intensive avec retour automatique
- fonction Clean Air (24 heures)
- poursuite de fonctionnement automatique après arrêt (6 minutes)
- témoin de saturation du filtre antigrasse et à charbon



### Hotte encastrable (70 cm)

WU7092BM noir mat 849,- €

#### Exécution

- capacité maximale d'aspiration : 745 m<sup>3</sup>/h
- niveau sonore 56 dB(A) en position 2
- convient pour l'évacuation vers l'extérieur
- convient pour la recirculation, commander filtre à charbon HF2020 en plus
- éclairage 2 x spot LED 2,2 W
- label énergétique : A

#### Commandes

- touches à effleurement électroniques
- 4 vitesses, dont position intensive
- Position intensive avec retour automatique
- fonction Clean Air (24 heures)
- poursuite de fonctionnement automatique après arrêt
- témoin de saturation du filtre antigrasse
- témoin de saturation du filtre à charbon



### Hotte encastrable (80 cm)

WU7021IRM Inox 1.399,- €

#### Exécution

- aspiration périphérique
- capacité maximale d'aspiration : 723 m<sup>3</sup>/h
- niveau sonore 46 dB(A) en position 2
- convient pour évacuation vers l'extérieur et recirculation ; en cas de recirculation, commander RMS4011WU (Inox) en plus
- éclairage 2 x spot LED 1,4 W variable
- label énergétique : A+

#### Commandes

- fonctionnalité ConnectLife™ (wifi)
- fonctionnalité Hob-2-Hood (commande depuis la table de cuisson)
- touches à effleurement électroniques
- 4 vitesses, dont position intensive
- position intensive avec retour automatique
- fonction Clean Air (24 heures)
- poursuite de fonctionnement automatique après arrêt
- témoin de saturation du filtre antigrasse et à charbon



### Hotte encastrable (90 cm)

WU9021IRM Inox 1.449,- €

#### Exécution

- aspiration périphérique
- capacité maximale d'aspiration : 723 m<sup>3</sup>/h
- niveau sonore 46 dB(A) en position 2
- convient pour évacuation vers l'extérieur et recirculation ; en cas de recirculation, commander RMS4011WU (Inox) en plus
- éclairage 2 x spot LED 1,4 W variable
- label énergétique : A+

#### Commandes

- fonctions ConnectLife™ (wifi)
- fonctionnalité Hob-2-Hood (commande depuis la table de cuisson)
- touches à effleurement électroniques
- 4 vitesses, dont position intensive
- position intensive avec retour automatique
- fonction Clean Air (24 heures)
- poursuite de fonctionnement automatique après arrêt
- témoin de saturation du filtre antigrasse et à charbon



### Hotte encastrable (90 cm)

WU90254TMM verre blanc 1.599,- €

#### Exécution

- capacité maximale d'aspiration : 713 m<sup>3</sup>/h
- niveau sonore 51 dB(A) en position 2
- convient pour l'évacuation vers l'extérieur
- convient pour la recirculation, commander RMS4055WU (blanc) en plus
- éclairage dimmable 2 x spot LED 1,95 W
- label énergétique : A++

#### Commandes

- Fonctions ConnectLife™ (wifi)
- Fonctionnalité Hob-2-Hood (commande depuis la table de cuisson)
- touches à effleurement électroniques
- 5 vitesses y compris position intensive
- position intensive avec retour automatique
- fonction Clean Air (24 heures)
- poursuite de fonctionnement automatique après arrêt
- témoin de saturation du filtre antigrasse et à charbon



### Hotte plafond, montage posé (100 cm)

CU1050SMR blanc 2.399,- €

#### Exécution

- aspiration périphérique
- capacité maximale d'aspiration : 601 m<sup>3</sup>/h
- niveau sonore 60 dB(A) en position 2
- convient uniquement pour la recirculation ; kit de recirculation HR0004 ou filtre PlasmaMade HF4003 à commander en plus
- 2 x bandeau LED 5,3 W variable (blanc chaud 3000 K - blanc froid 5700 K)

#### Commandes

- télécommande
- 4 vitesses y compris position intensive
- Fonction Clean air
- poursuite de fonctionnement automatique après arrêt (15 minutes)
- témoin de saturation du filtre antigrasse et à charbon



### Hotte downdraft (88 cm)

WDD9074MM verre noir 2.559,- €

#### Exécution

- capacité maximale d'aspiration : 670 m<sup>3</sup>/h
- niveau sonore 49 dB(A) en position 2
- convient pour l'évacuation vers l'extérieur
- convient pour la recirculation (avec le kit de modification pour la recirculation)
- éclairage 1 x bandeau LED 9 W

#### Commandes

- Full Touch Control
- 5 vitesses y compris position intensive
- position intensive avec retour automatique
- fonction Clean Air (24 heures)
- poursuite de fonctionnement automatique après arrêt (10 minutes)



### Hotte télescopique (60 cm)

WV6092BM Graphite 549,- €

#### Exécution

- capacité d'aspiration (min/max/int): 245 / 515 / 625 m<sup>3</sup>/h
- niveau sonore (min/max/int): 47 / 63 / 67 dB(A)
- convient pour l'évacuation vers l'extérieur
- convient à la recirculation (kit de recirculation HR0015 incluant le filtre antiodeurs LongLife - filtre à charbon HF2022 ou filtre Plasma HF4001 à commander à part)
- éclairage 1 x bandeau LED 7 W (3200 K)
- label énergétique : A

#### Commandes

- touches à effleurement électroniques
- 4 vitesses, dont position intensive
- poursuite de fonctionnement automatique après arrêt



### Hotte télescopique (60 cm)

WV6092MS Graphite 829,- €

#### Exécution

- modèle noir luxueux dans un design compact
- concept unique avec verre fumé coulissant
- capacité d'aspiration (min/max/int): 260 / 460 / 680 m<sup>3</sup>/h
- niveau sonore (min/max/int): 47 / 58 / 67 dB(A)
- convient pour l'évacuation vers l'extérieur
- convient pour la recirculation (filtre à charbon LongLife HF2020 ou filtre Plasma HF4002 à commander en plus)
- éclairage 2 x spot LED 2,2 W variable (3.000 K)
- label énergétique : A

#### Commandes

- touches à effleurement électroniques
- 4 vitesses, dont position intensive
- position intensive avec retour automatique
- poursuite de fonctionnement automatique après arrêt
- témoin de saturation du filtre antigrasse
- témoin de saturation du filtre antiodeurs et à charbon



### Hotte télescopique (90 cm)

WV9092MS Graphite 1.249,- €

#### Exécution

- modèle noir luxueux dans un design compact
- volet escamotable en verre fumé
- capacité d'aspiration (min/max/int): 340 / 620 / 750 m<sup>3</sup>/h
- niveau sonore (min/max/int): 49 / 65 / 68 dB(A)
- convient pour l'évacuation vers l'extérieur
- convient pour la recirculation (filtre à charbon LongLife HF2020 ou filtre Plasma HF4002 à commander en plus)
- éclairage 1 x bandeau LED 4,8 W variable
- label énergétique : A+

#### Commandes

- Full Touch Control
- 4 vitesses, dont position intensive
- position intensive avec retour automatique
- fonction Clean Air (24 heures)
- poursuite de fonctionnement automatique après arrêt
- témoin de saturation du filtre antigrasse
- témoin de saturation du filtre antiodeurs et à charbon





### Hotte murale (90 cm)

WS60211PM    Inox    609,- €

#### Exécution

- capacité maximale d'aspiration : 430 m<sup>3</sup>/h
- niveau sonore 50 dB(A) en position 2
- convient pour l'évacuation vers l'extérieur et la recirculation ; pour la recirculation, commander le kit filtre à charbon HF2009 ou le filtre PlasmaMade HF4004 en plus.
- éclairage 2 x spot LED 1,3 W
- label énergétique : A

#### Commandes

- boutons-poussoirs mécaniques
- 3 vitesses



### Hotte murale (90 cm)

WS90311IM    Inox    829,- €

#### Exécution

- Design cloud pour une aspiration efficace des vapeurs
- fumées
- capacité maximale d'aspiration : 760 m<sup>3</sup>/h
- niveau sonore 55 dB(A) en position 2
- convient pour l'évacuation vers l'extérieur
- convient pour la recirculation, HR0005 (avec filtre antiodeurs et à particules HF3004) ou filtre PlasmaMade (HF4004) à commander en plus
- éclairage 2 x spot LED 1 W variable
- label énergétique : A+

#### Commandes

- Full Touch Control
- 4 vitesses, dont position intensive
- position intensive avec retour automatique
- fonction Clean Air (24 heures)
- poursuite de fonctionnement automatique après arrêt
- témoin de saturation du filtre antigrasse
- témoin de saturation du filtre antiodeurs et à particules



### Hotte murale (90 cm)

WS90211PM    Inox    849,- €

#### Exécution

- capacité maximale d'aspiration : 732 m<sup>3</sup>/h
- niveau sonore 56 dB(A) en position 2
- convient pour l'évacuation vers l'extérieur et la recirculation ; pour la recirculation, commander le kit filtre à charbon HF2010 ou le filtre PlasmaMade HF4004 en plus.
- éclairage 2 x spot LED 1 W
- label énergétique : A
- panneau avant en verre noir

#### Commandes

- Full Touch Control
- 4 vitesses y compris position intensive
- position intensive avec retour automatique
- poursuite de fonctionnement automatique après arrêt
- témoin de saturation du filtre antigrasse
- témoin de saturation du filtre à charbon



### Hotte murale (90 cm)

WS90211MS    Inox    929,- €

#### Exécution

- Design cloud pour une aspiration efficace des vapeurs
- capacité maximale d'aspiration : 690 m<sup>3</sup>/h
- niveau sonore 52 dB(A) en position 2
- convient pour l'évacuation vers l'extérieur
- convient pour la recirculation, HR0014 (avec filtre antiodeurs et à particules) ou filtre PlasmaMade (HF4004) à commander en plus
- éclairage 2 x spot LED 2,2 W variable
- label énergétique : A+

#### Commandes

- Full Touch Control
- 4 vitesses, dont position intensive
- position intensive avec retour automatique
- fonction Clean Air (24 heures)
- poursuite de fonctionnement automatique après arrêt
- témoin de saturation du filtre antigrasse
- témoin de saturation du filtre antiodeurs et à particules



### Hotte murale (90 cm)

WS90292MS    Graphite    1.059,- €

#### Exécution

- Design cloud pour une aspiration efficace des vapeurs
- capacité maximale d'aspiration : 690 m<sup>3</sup>/h
- niveau sonore 52 dB(A) en position 2
- convient pour l'évacuation vers l'extérieur
- convient pour la recirculation, HR0014 (avec filtre antiodeurs et à particules) ou filtre PlasmaMade (HF4004) à commander en plus
- éclairage 2 x spot LED 2,2 W variable
- label énergétique : A+

#### Commandes

- Full Touch Control
- 4 vitesses, dont position intensive
- position intensive avec retour automatique
- fonction Clean Air (24 heures)
- poursuite de fonctionnement automatique après arrêt
- témoin de saturation du filtre antigrasse
- témoin de saturation du filtre antiodeurs et à particules



### Hotte murale (90 cm)

WS90212MS    Black Steel    1.059,- €

#### Exécution

- Design cloud pour une aspiration efficace des vapeurs
- capacité maximale d'aspiration : 690 m<sup>3</sup>/h
- niveau sonore 52 dB(A) en position 2
- convient pour l'évacuation vers l'extérieur
- convient pour la recirculation, HR0014 (avec filtre antiodeurs et à particules) ou filtre PlasmaMade (HF4004) à commander à part
- éclairage 2 x spot LED 2,2 W variable
- label énergétique : A+

#### Commandes

- Full Touch Control
- 4 vitesses, dont position intensive
- position intensive avec retour automatique
- fonction Clean Air (24 heures)
- poursuite de fonctionnement automatique après arrêt
- témoin de saturation du filtre antigrasse
- témoin de saturation du filtre antiodeurs et à particules



### Hotte murale (90 cm)

WS60292MS    Graphite    899,- €

#### Exécution

- Design cloud pour une aspiration efficace des vapeurs
- capacité maximale d'aspiration : 690 m<sup>3</sup>/h
- niveau sonore 52 dB(A) en position 2
- convient pour l'évacuation vers l'extérieur
- convient pour la recirculation, HR0014 (avec filtre antiodeurs et à particules) ou filtre PlasmaMade (HF4004) à commander en plus
- éclairage 2 x spot LED 2,2 W variable
- label énergétique : A+

#### Commandes

- Full Touch Control
- 4 vitesses, dont position intensive
- position intensive avec retour automatique
- fonction Clean Air (24 heures)
- poursuite de fonctionnement automatique après arrêt
- témoin de saturation du filtre antigrasse
- témoin de saturation du filtre antiodeurs et à particules



### Hotte murale (90 cm)

WS90292IM    Graphite    789,- €

#### Exécution

- Design cloud pour une aspiration efficace des vapeurs fumées
- capacité maximale d'aspiration : 760 m<sup>3</sup>/h
- niveau sonore 55 dB(A) en position 2
- convient pour l'évacuation vers l'extérieur
- convient pour la recirculation, HR0005 (avec filtre antiodeurs et à particules HF3004) ou filtre PlasmaMade (HF4004) à commander en plus
- éclairage 2 x spot LED 1 W variable
- label énergétique : A+

#### Commandes

- Full Touch Control
- 4 vitesses, dont position intensive
- position intensive avec retour automatique
- fonction Clean Air (24 heures)
- poursuite de fonctionnement automatique après arrêt
- témoin de saturation du filtre antigrasse
- témoin de saturation du filtre antiodeurs et à particules



### Hotte murale (90 cm)

WS90292PM    Graphite    849,- €

#### Exécution

- capacité maximale d'aspiration : 732 m<sup>3</sup>/h
- niveau sonore 56 dB(A) en position 2
- convient pour l'évacuation vers l'extérieur et la recirculation ; pour la recirculation, commander le kit filtre à charbon HF2010 ou le filtre PlasmaMade HF4004 en plus.
- éclairage 2 x spot LED 1 W
- label énergétique : A
- panneau avant en verre noir

#### Commandes

- Full Touch Control
- 4 vitesses y compris position intensive
- position intensive avec retour automatique
- poursuite de fonctionnement automatique après arrêt
- témoin de saturation du filtre antigrasse
- témoin de saturation du filtre à charbon



### Hotte murale (90 cm)

WS90211MX    Inox    1.509,- €

#### Exécution

- Design cloud et filtres Airlogic pour une aspiration efficace des vapeurs
- capacité maximale d'aspiration : 760 m<sup>3</sup>/h
- niveau sonore 50 dB(A) en position 2
- convient pour l'évacuation vers l'extérieur
- convient pour la recirculation, HR0009 (avec filtre antiodeurs et à particules) ou filtre PlasmaMade (HF4004) à commander en plus
- éclairage 2 x spot LED 1,4 W
- label énergétique : A++

#### Commandes

- Full Touch Control
- 5 vitesses, dont position intensive
- position intensive avec retour automatique
- fonction Clean Air (24 heures)
- poursuite de fonctionnement automatique après arrêt
- témoin de saturation du filtre antigrasse
- témoin de saturation du filtre antiodeurs et à particules

#### Connectivité

- Fonctions ConnectLife™ par wifi (état, télécommande, réglages de la lumière, fonctions supplémentaires, notifications push, FAQ, manuels)
- Fonctionnalité Hob-2-Hood. Communication avec la table de cuisson (SynchroStart, SynchroControl, SynchroStop, positions, réglage de la lumière, indications du filtre)



### Hotte murale (90 cm)

WS90292MX    Graphite    1.599,- €

#### Exécution

- Design cloud et filtres Airlogic pour une aspiration efficace des vapeurs
- capacité maximale d'aspiration : 760 m<sup>3</sup>/h
- niveau sonore 50 dB(A) en position 2
- convient pour l'évacuation vers l'extérieur
- convient pour la recirculation, HR0009 (avec filtre antiodeurs et à particules) à commander en plus
- éclairage 2 x spot LED 1,4 W
- label énergétique : A++

#### Commandes

- Full Touch Control
- 5 vitesses, dont position intensive
- position intensive avec retour automatique
- fonction Clean Air (24 heures)
- poursuite de fonctionnement automatique après arrêt
- témoin de saturation du filtre antigrasse
- témoin de saturation du filtre antiodeurs et à particules

#### Connectivité

- Fonctions ConnectLife™ par wifi (état, télécommande, réglages de la lumière, fonctions supplémentaires, notifications push, FAQ, manuels)
- Fonctionnalité Hob-2-Hood. Communication avec la table de cuisson (SynchroStart, SynchroControl, SynchroStop, positions, réglage de la lumière, indications du filtre)



### Hotte murale (90 cm)

WS90212MX    Black Steel    1.599,- €

#### Exécution

- Design cloud et filtres Airlogic pour une aspiration efficace des vapeurs
- capacité maximale d'aspiration : 760 m<sup>3</sup>/h
- niveau sonore 50 dB(A) en position 2
- convient pour l'évacuation vers l'extérieur
- convient pour la recirculation, HR0009 (avec filtre antiodeurs et à particules) ou filtre PlasmaMade (HF4004) à commander en plus
- éclairage 2 x spot LED 1,4 W
- label énergétique : A++

#### Commandes

- Full Touch Control
- 5 vitesses, dont position intensive
- position intensive avec retour automatique
- fonction Clean Air (24 heures)
- poursuite de fonctionnement automatique après arrêt
- témoin de saturation du filtre antigrasse
- témoin de saturation du filtre antiodeurs et à particules

#### Connectivité

- fonctions ConnectLife™ par wifi (état, télécommande, réglages de la lumière, fonctions supplémentaires, notifications push, FAQ, manuels)
- Fonctionnalité Hob-2-Hood. Communication avec la table de cuisson (SynchroStart, SynchroControl, SynchroStop, positions, réglage de la lumière, indications du filtre)



### Hotte murale avec aspiration périphérique (90 cm)

WS9074MG verre noir 1.999,- €

#### Exécution

- Aspiration périphérique élégante
- Design cloud et filtres Airloric pour une aspiration efficace des vapeurs
- capacité maximale d'aspiration : 761 m<sup>3</sup>/h
- niveau sonore 50 dB(A) en position 2
- convient pour l'évacuation vers l'extérieur
- convient pour la recirculation, HR0009 (avec filtre antiodeurs et à particules) ou filtre PlasmaMade (HF4004) à commander en plus
- éclairage 2 x bandeau LED 3,8 W
- label énergétique : A++

#### Commandes

- Full Touch Control avec détecteur de proximité
- 5 vitesses, dont position intensive
- position intensive avec retour automatique
- fonction Clean Air (24 heures)
- poursuite de fonctionnement automatique après arrêt
- témoin de saturation du filtre antigrasse, antiodeurs et à fines particules

#### Connectivité

- Fonctions ConnectLife™ par wifi (état, télécommande, réglages de la lumière, fonctions supplémentaires)
- Fonctionnalité Hob-2-Hood. Communication avec la table de cuisson (SynchroStart, SynchroControl, SynchroStop, positions, réglage de la lumière, indications du filtre)



### Hotte murale avec aspiration périphérique (90 cm)

WS9085MG Pearl Grey 1.999,- €

#### Exécution

- Aspiration périphérique élégante
- Design cloud et filtres Airloric pour une aspiration efficace des vapeurs
- capacité maximale d'aspiration : 761 m<sup>3</sup>/h
- niveau sonore 50 dB(A) en position 2
- convient pour l'évacuation vers l'extérieur
- convient pour la recirculation, HR0009 (avec filtre antiodeurs et à particules) ou filtre PlasmaMade (HF4004) à commander en plus
- éclairage 2 x bandeau LED 3,8 W
- label énergétique : A++

#### Commandes

- Full Touch Control avec détecteur de proximité
- 5 vitesses, dont position intensive
- position intensive avec retour automatique
- fonction Clean Air (24 heures)
- poursuite de fonctionnement automatique après arrêt
- témoin de saturation du filtre antigrasse, antiodeurs et à fines particules

#### Connectivité

- Fonctions ConnectLife™ par wifi (état, télécommande, réglages de la lumière, fonctions supplémentaires)
- Fonctionnalité Hob-2-Hood. Communication avec la table de cuisson (SynchroStart, SynchroControl, SynchroStop, positions, réglage de la lumière, indications du filtre)



### Hotte îlot (90 cm)

ES90212MS Black Steel 1.539,- €

#### Exécution

- Design cloud pour une aspiration efficace des vapeurs
- capacité maximale d'aspiration : 700 m<sup>3</sup>/h
- niveau sonore 52 dB(A) en position 2
- convient pour l'évacuation vers l'extérieur
- convient pour la recirculation, HR0014 (avec filtre antiodeurs et à particules) ou filtre PlasmaMade (HF4004) à commander en plus
- éclairage 4 x spot LED 2,2 W variable
- label énergétique : A+

#### Commandes

- Full Touch Control
- 4 vitesses, dont position intensive
- position intensive avec retour automatique
- fonction Clean Air (24 heures)
- poursuite de fonctionnement automatique après arrêt
- témoin de saturation du filtre antigrasse
- témoin de saturation du filtre antiodeurs et à particules



### Hotte murale diagonale avec aspiration périphérique (80 cm)

WS8012DM Black Steel 1.249,- €

#### Exécution

- aspiration périphérique avec zone nuage unique
- capacité maximale d'aspiration : 600 m<sup>3</sup>/h
- niveau sonore 57 dB(A) en position 2
- convient pour l'évacuation vers l'extérieur
- convient pour la recirculation, HF2020 ou filtre PlasmaMade (HF4004) à commander en plus
- éclairage 1 x bandeau LED 7 W variable
- label énergétique : A+

#### Commandes

- Full Touch Control
- 4 vitesses, dont position intensive
- position intensive avec retour automatique
- fonction Clean Air (24 heures)
- poursuite de fonctionnement automatique après arrêt (15 minutes)
- témoin de saturation du filtre antigrasse
- témoin de saturation du filtre à charbon



### Hotte murale diagonale avec aspiration périphérique (90 cm)

WS90292FM Graphite 1.649,- €

#### Exécution

- capacité maximale d'aspiration : 646 m<sup>3</sup>/h
- niveau sonore 50 dB(A) en position 2
- convient pour l'évacuation vers l'extérieur
- convient pour la recirculation, ajouter le RMS902FM ou le filtre PlasmaMade (HF4004)
- aspiration périphérique avec zone nuage unique
- éclairage 2 x bandeau LED 4,8 W variable
- label énergétique : A
- modèle en diagonale pour une vue optimale sur votre table de cuisson et plus d'espace pour la tête

#### Commandes

- Full Touch Control
- 4 vitesses, dont position intensive
- position intensive avec retour automatique
- fonction Clean Air (24 heures)
- poursuite de fonctionnement automatique après arrêt (15 minutes)
- témoin de saturation du filtre antigrasse
- témoin de saturation du filtre à charbon



### Hotte murale diagonale avec aspiration périphérique (90 cm)

WS90212FM Black Steel 1.649,- €

#### Exécution

- capacité maximale d'aspiration : 646 m<sup>3</sup>/h
- niveau sonore 50 dB(A) en position 2
- convient pour l'évacuation vers l'extérieur
- convient pour la recirculation, ajouter le RMS902FM ou le filtre PlasmaMade (HF4004)
- aspiration périphérique avec zone nuage unique
- éclairage 2 x bandeau LED 4,8 W variable
- label énergétique : A
- modèle en diagonale pour une vue optimale sur votre table de cuisson et plus d'espace pour la tête

#### Commandes

- Full Touch Control
- 4 vitesses, dont position intensive
- position intensive avec retour automatique
- fonction Clean Air (24 heures)
- poursuite de fonctionnement automatique après arrêt (15 minutes)
- témoin de saturation du filtre antigrasse
- témoin de saturation du filtre à charbon



### Hotte murale sans moteur (90 cm)

WS9211RCL    Inox    759,- €

#### Exécution

- pour raccordement à un système central d'aspiration
- hotte sans moteur
- avec clapet électrique breveté
- éclairage 2 x spot LED 1,5 W

#### Commandes

- boutons-poussoirs mécaniques



### Hotte murale sans moteur (60 cm)

WS6211RCL    Inox    699,- €

#### Exécution

- pour raccordement à un système central d'aspiration
- hotte sans moteur
- avec clapet électrique breveté
- éclairage 2 x spot LED 1,5 W

#### Commandes

- boutons-poussoirs mécaniques



### Hotte télescopique sans moteur (60 cm)

WV60211AC    gris argent    345,- €

#### Exécution

- pour raccordement à un système central d'aspiration
- hotte sans moteur
- avec clapet électrique breveté
- encadrement de poignée à remplacer par un encadrement d'éclairage
- éclairage 2 x spot LED 4 W

#### Commandes

- boutons-poussoirs mécaniques



### Kit de recirculation avec 2 filtres à charbon

RMS8211CU    Inox    470,- €

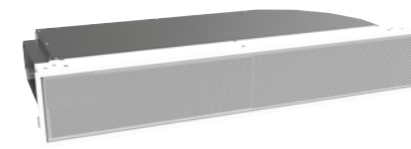
#### Spécifications

- convient pour filtrer les vapeurs de cuisson aspirées
- la face avant est entièrement en Inox
- les filtres à charbon et le filtre à particules éventuel se remplacent aisément
- avec 2 filtres à charbon régénérables (HF2006)
- le filtre à particules HF3003 doit être commandé séparément
- convient pour les hottes pour plafond suivantes : CU90511RM, CU12511RM, CU90555RM, CU12555RM, CU12711RM, CU12755RM, CU90554TMM, CU12554TMM, CU12754TMM, CU902511RM, CU902555RM, CU902554TMM, CU122511RM, CU122555RM, CU122554TMM

#### Accessoires

- Box de recirculation avec une face avant en inox
- raccord pour conduite ronde
- raccord pour conduite plate
- 2 filtres à charbon régénérables

HF3003    Filtre à particules



### Kit de recirculation avec 2 filtres à charbon

RMS8255CU    blanc    470,- €

#### Spécifications

- convient pour filtrer les vapeurs de cuisson aspirées
- la face avant est entièrement blanche (RAL 9016)
- les filtres à charbon et le filtre à particules éventuel se remplacent aisément
- avec 2 filtres à charbon régénérables (HF2006)
- le filtre à particules HF3003 doit être commandé séparément
- Convient pour les hottes pour plafond suivantes : CU90511RM, CU12511RM, CU90555RM, CU12555RM, CU12711RM, CU12755RM, CU90554TMM, CU12554TMM, CU12754TMM, CU902511RM, CU902555RM, CU902554TMM, CU122511RM, CU122555RM, CU122554TMM

#### Accessoires

- box de recirculation avec une face avant blanche
- raccord pour conduite ronde
- raccord pour conduite plate
- 2 filtres à charbon régénérables

HF3003    Filtre à particules



### Hotte sous-encastable (60 cm)

WO6111BM    Inox    345,- €

#### Exécution

- capacité maximale d'aspiration : 343 m<sup>3</sup>/h
- niveau sonore 57 dB(A) en position 2
- convient pour l'évacuation vers l'extérieur
- convient pour la recirculation
- éclairage 2 x lampe LED 3 W
- label énergétique : D

#### Commandes

- boutons-poussoirs mécaniques
- 3 vitesses



### Hotte télescopique (60 cm)

WV60211AM    gris argent    345,- €

#### Exécution

- capacité maximale d'aspiration : 380 m<sup>3</sup>/h
- niveau sonore 62 dB(A) en position 2
- convient pour l'évacuation vers l'extérieur
- convient pour la recirculation
- éclairage 2 x spot LED 5 W
- label énergétique : B

#### Commandes

- boutons-poussoirs mécaniques
- 3 vitesses



### Kit de recirculation avec filtre à charbon

RMS4011WU    Inox    400,- €

#### Spécifications

- convient pour filtrer les vapeurs de cuisson aspirées
- la face avant est entièrement en Inox
- les filtres à charbon et le filtre à particules éventuel se remplacent aisément
- avec 1 filtre à charbon régénérable (HF2007)
- le filtre à particules HF3002 doit être commandé séparément
- convient pour les hottes encastrables suivantes : WU7011RM, WU70211RM, WU9011RM, WU90211RM, WU9054TMM, WU90254TMM.

#### Accessoires

- box de recirculation avec une face avant blanche
- raccord pour conduite ronde
- 1 filtre à charbon régénérable



### Kit de recirculation avec filtre à charbon

RMS4055WU    blanc    400,- €

#### Spécifications

- convient pour filtrer les vapeurs de cuisson aspirées
- la face avant est entièrement blanche (RAL 9016)
- les filtres à charbon et le filtre à particules éventuel se remplacent aisément
- avec 1 filtre à charbon régénérable (HF2007)
- le filtre à particules HF3002 doit être commandé séparément.
- convient pour les hottes encastrables suivantes : WU7011RM, WU70211RM, WU9011RM, WU90211RM, WU9054TMM, WU90254TMM.

#### Accessoires

- box de recirculation avec une face avant blanche
- raccord pour conduite ronde
- 1 filtre à charbon régénérable



## FILTRES À CHARBON ET À PARTICULES

Hottes	Filtre PlasmaMade	Kit de recirculation avec filtre antiodeurs et à particules	Filtre antiodeurs et à particules	Kit de recirculation avec filtre à charbon	Filtres à charbon
CU1050SMR	HF4004	-	-	HR0004	HF2005
CU12251RM	HF4004	-	HF3003*	RMS8211CU	HF2006
CU12254TMM	HF4004	-	HF3003*	RMS8255CU	HF2006
CU90251RM	HF4004	-	HF3003*	RMS8211CU	HF2006
CU90254TMM	HF4004	-	HF3003*	RMS8255CU	HF2006
ES1074MG	HF4004	HR0009	HF3008	-	-
ES1085MG	HF4004	HR0009	HF3008	-	-
ES90212MS	HF4004	HR0014	HF3013	-	-
WDD9074MM	HF4004	-	-	RMS90WDD (filtre à charbon à commander à part)	ACC935
WI60211CM	-	HR0001	HF3001	-	ACC924
WO6111BM	HF4004 + HD2016	HR0001	HF3001	-	ACC926
WS60211PM	HF4004	-	-	-	HF2009
WS60292MS	HF4004	HR0014	HF3013	-	-
WS8012DM	HF4004	-	-	-	HF2020
WS90311IM	HF4004	HR0005	HF3004	-	-
WS90292IM	HF4004	HR0005	HF3004	-	-
WS90211MS	HF4004	HR0014	HF3013	-	-
WS90211MX	HF4004	HR0009	HF3008	-	-
WS90211PM	HF4004	-	-	-	HF2010
WS90212FM	HF4004	-	-	RMS902FM	HF2013
WS90212MS	HF4004	HR0014	HF3013	-	-
WS90212MX	HF4004	HR0009	HF3008	-	-
WS90292FM	HF4004	-	-	RMS902FM	HF2013
WS90292MS	HF4004	HR0014	HF3013	-	-
WS90292MX	HF4004	HR0009	HF3008	-	-
WS90292PM	HF4004	-	-	-	HF2010
WS9074MG	HF4004	HR0009	HF3008	-	-
WS9085MG	HF4004	HR0009	HF3008	-	-
WU50311BM	HF4004	-	-	-	HF2020
WU7092BM	HF4004	-	-	-	HF2020
WU70211RM	HF4004	-	HF3002*	RMS4011WU (Inox) /RMS4055WU (blanc)	HF2007
WU90211RM	HF4004	-	HF3002*	RMS4011WU (Inox) /RMS4055WU (blanc)	HF2007
WU90254TMM	HF4004	-	HF3002*	RMS4055WU (blanc)	HF2007
WV60211AM	HF4004 + HD2016	HR0001	HF3001	-	ACC938
WV6092BM	HF4001	-	-	HR0015	HF2022
WV6092MS	HF4002	-	-	-	HF2020
WV9092MS	HF4002	-	-	-	HF2020

\* Le filtre à particules doit être placé comme filtre distinct dans le set de recirculation

## FILTRES PLASMAMADE

Les filtres PlasmaMade purifient l'air sur la base d'une réaction moléculaire naturelle. Grâce à lui, les odeurs sont neutralisées et l'air est filtré et purifié. Les filtres PlasmaMade ont une durée de vie de 10 à 15 ans et contribuent à un air sain. Les filtres PlasmaMade conviennent pour un large assortiment de hottes ATAG. Chaque filtre PlasmaMade est accompagné du type de hotte ou de table de cuisson à induction avec aspiration intégrée pour lequel il convient.



Filtres PlasmaMade

HF4003

999,- €

**Spécifications**

- Filtre adapté jusqu'à 1000 m³/h
- dimension intérieure raccordement : 230 x 80 mm
- Voir tableau pour les applications du filtre Plasma.
- Attention : puissance de raccordement 19 W sur fiche séparée

**Accessoires**

- 1x filtre Plasma
- 1x adaptateur avec câble (1,5 m)
- 1x réducteur 230 x 80 mm à carré 222 x 90 mm
- Fixation inox



Filtre PlasmaMade

HF4004

879,- €

**Spécifications**

- Filtre adapté jusqu'à 700 m³/h
- dimension intérieure raccordement : 220 x 88 mm
- Voir tableau pour les applications du filtre Plasma.
- Attention : puissance de raccordement 19 W sur fiche séparée

**Accessoires**

- 1x filtre Plasma
- 1x adaptateur avec câble (1,5 m)
- 1x réducteur Ø 150 mm à 220 x 88 mm
- Fixation inox

# ACCESSOIRES POUR HOTTES POUR PLAFOND ET POUR TABLES DE CUISSON À INDUCTION AVEC ASPIRATION INTÉGRÉE



**Conduite d'évacuation d'air**

HD1001 66,- €

- Longueur 1000 mm
- 222 x 89 mm



**Coude flexible jusqu'à 90°**

HD1002 77,- €

- Longueur 200 - 560 mm
- 227 x 94 mm



**Conduite ronde**

HD1003 55,- €

- Longueur 900 mm
- conduite Ø 150 mm de diamètre intérieur



**Coude horizontal 90° avec  
conduite d'air**

HD2002 66,- €

- 227 x 94 mm



**Raccord 90° de plat à rond**

HD2004 66,- €

- conduite Ø 150 mm de diamètre intérieur
- 227 x 94 mm



**Flexible d'isolation**

HD4001 66,- €

- Convient pour l'isolation acoustique du canal
- épaisseur 50 mm, longueur 1000 mm
- conductivité thermique : 0,038 W/(m·K)
- résistance calorifique : 1,3 (m<sup>2</sup>·K)/W



**Adhésif PVC**

HD4002 22,- €

- Longueur 10 m
- Largeur 50 mm



**Raccord conduite ronde**

HD2007 22,- €

- Longueur 60 mm
- Ø 155 mm de diamètre intérieur



**Raccord conduite**

HD2001 22,- €

- Longueur 80 mm
- 227 x 94 mm



**Passage mural Thermoblock  
avec clapet**

HD3001 390,- €

- Unité de passage mural avec conduite télescopique, avec système d'isolation thermique intégré THERMOBOX et jalousie extérieure Inox E-Jal.
- raccord flexible/tube Ø: 150 mm dimensions extérieures
- profondeur de raccordement : 24 mm
- profondeur d'encastrement : 350-500 mm
- Ø passage mural : environ 155 mm
- Certifié Blower-Door (pression d'ouverture requise >65 Pa)



**Coude vertical du conduit plate  
vers le filtre PlasmaMade HF4003**

HD2009 44,- €

- Coude à 90 degrés avec transition entre conduites 55 x 220 et 80 x 230.



**Rallonge de conduit plate vers  
filtre PlasmaMade HF4003**

HD2008 22,- €

- Adaptateur de conduites, de 55 x 220 mm à 80 x 230 mm (PlasmaMade).



**Raccord de plat à rond**

HD2005 44,- €

- conduite Ø 150 mm de diamètre intérieur
- 227 x 94 mm



**Coude 90° avec conduite d'air**

HD2006 55,- €

- conduite Ø 153 mm de diamètre intérieur



**Coude vertical 90° avec conduite  
d'air**

HD2003 55,- €

- 227 x 94 mm



**Coude vertical de 90° à 90° avec  
conduction d'air**

HD2013 110,- €

- 227 x 94 mm
- 1 raccord de la verticale à l'horizontale dans l'espace de la plinthe



**Adaptateur droit filtre PlasmaMade  
HF4004**

HD2014 44,- €

- Transition directe de la conduite 220 x 90 mm à la conduite HF4004



**Adaptateur coudé filtre Plasma-  
Made HF4004**

HD2015 44,- €

- coude de raccordement pour conduite plate 220 x 55 mm, M à F

# CAVES À VIN



## LA CAVE QUE MÉRITE VOTRE VIN

Les caves à vin ATAG sont une fête pour les amateurs de vin. Elles conservent vos meilleures bouteilles jusqu'au moment parfait, à la température et à l'humidité idéales. Le design de la cave à vin pose-libre 3 zones a été récompensé par un Golden IF-Award. Et avec l'appli ConnectLife™, vous avez un contrôle total sur la température, le climat et votre collection de bouteilles. Les caves à vin ATAG sont une combinaison parfaite de goût, de technologie et de design.



Scannez le code QR pour plus d'informations sur les caves à vin.



Cave à vin pose libre  
ConnectLife™ (192 cm)

KA8074K3C Magna Soft Black 7.749,- €

#### Exécution

- 3 zones climatiques, réglables de 5°C à 20°C
- Place pour 189 bouteilles (bordeaux 0,75 l)
- Zone de service entièrement extensible avec ServingTray et AccessoryDrawer
- Écran tactile couleur TFT
- Appareil photo intégré pour scanner les étiquettes
- Verre isolant avec revêtement UV
- Label énergétique : F
- Niveau sonore 38 dB(A)

#### Fonctions

- Intégration Vivino: découvrez tout ce que vous devez savoir sur le vin en scannant l'étiquette avec l'appli ConnectLife
- Gérez votre cave à vin avec le système de gestion de stock
- éclairage LED: différents modes et coloris réglables
- Détecteur de mouvement
- Surveillance des variations de température, de l'hygrométrie et des vibrations
- Toutes les fonctionnalités à portée de main grâce à l'appli ConnectLife

#### Accessoires

- Filtre à charbon HF2003 (3 pièces)



Cave à vin pose libre  
ConnectLife™ (192 cm)

KA8074K1C Magna Soft Black 5.549,- €

#### Exécution

- 1 zone climatique, réglable de 5°C à 20°C
- Place pour 261 bouteilles (bordeaux 0,75 l)
- 7 clayettes
- Label énergétique : F
- Niveau sonore 38 dB(A)
- Contrôle de l'hygrométrie
- écran LED avec touch control
- Verre isolant avec revêtement UV
- 1 filtre à charbon actif
- Compresseur à suspension sans vibrations

#### Fonctions

- Intégration Vivino: découvrez tout ce que vous devez savoir sur le vin en scannant l'étiquette avec l'appli ConnectLife
- Gérez votre cave à vin avec le système de gestion de stock
- éclairage LED dimmable réglable en différents modes
- Détecteur de mouvement
- Surveillance des variations de température, de l'hygrométrie et des vibrations
- Toutes les fonctionnalités à portée de main grâce à l'appli ConnectLife
- Possibilité de montage côte à côte avec KA8074K3C

#### Accessoires

- Filtre à charbon HF2003 (3 pièces)



Cave à vin sous-encastable  
ConnectLife™

KU8574K2C Magna Soft Black 2.899,- €

#### Exécution

- touch-to-open avec soft-close
- 2 zones climatiques, réglables de 5°C à 20°C
- Place pour 38 bouteilles (bordeaux 0,75 l)
- 5 clayettes
- Label énergétique : F
- Niveau sonore 35 dB(A)
- Contrôle de l'hygrométrie par zone
- Verre isolant avec revêtement UV
- 2 filtres au charbon actif
- Compresseur à suspension sans vibrations

#### Fonctions

- Intégration Vivino: découvrez tout ce que vous devez savoir sur le vin en scannant l'étiquette avec l'appli ConnectLife
- Gérez votre cave à vin avec le système de gestion des stocks intégré à l'appli ConnectLife
- Écran full colour avec commande tactile
- éclairage LED dimmable réglable en différents modes
- Toutes les fonctionnalités à portée de main grâce à l'appli ConnectLife

#### Accessoires

- Filtre à charbon HF2003 (3 pièces)



Cave à vin sous-encastable  
ConnectLife™

KU8571K2C verre noir 2.899,- €

#### Exécution

- touch-to-open avec soft-close
- 2 zones climatiques, réglables de 5°C à 20°C
- Place pour 38 bouteilles (bordeaux 0,75 l)
- 5 clayettes
- Label énergétique : F
- Niveau sonore 35 dB(A)
- Contrôle de l'hygrométrie par zone
- Verre isolant avec revêtement UV
- 2 filtres au charbon actif
- Compresseur à suspension sans vibrations

#### Fonctions

- Intégration Vivino: découvrez tout sur ce que vous devez savoir sur le vin en scannant l'étiquette avec l'appli ConnectLife
- Gérez votre cave à vin avec le système de gestion des stocks de l'appli ConnectLife
- Écran full colour avec commande tactile
- éclairage LED dimmable réglable en différents modes
- Toutes les fonctionnalités à portée de main grâce à l'appli ConnectLife

#### Accessoires

- Filtre à charbon HF2003 (3 pièces)



Cave à vin sous-encastable  
ConnectLife™

KU8571K1C verre noir 2.499,- €

#### Exécution

- touch-to-open avec soft-close
- 1 zone climatique, réglable de 5°C à 20°C
- Place pour 44 bouteilles (bordeaux 0,75 l)
- 5 clayettes
- Label énergétique : E
- Niveau sonore 35 dB(A)
- Contrôle de l'hygrométrie
- Verre isolant avec revêtement UV
- 1 filtre à charbon actif
- Compresseur à suspension sans vibrations

#### Fonctions

- Intégration Vivino: découvrez tout sur ce que vous devez savoir sur le vin en scannant l'étiquette avec l'appli ConnectLife
- Gérez votre cave à vin avec le système de gestion des stocks de l'appli ConnectLife
- écran LED avec touch control
- éclairage LED dimmable réglable en différents modes
- Toutes les fonctionnalités à portée de main grâce à l'appli ConnectLife

#### Accessoires

- Filtre à charbon HF2003 (3 pièces)



# RÉFRIGÉRATEURS & CONGÉLATEURS



**Réfrigérateur sous-encastable**

KU2590A montage porte-sur-porte 959,- €

#### Exécution

- montage porte-sur-porte avec soft-close
- la porte se referme automatiquement dans un angle de 20°
- volume total : 138 litres
- niveau sonore : 35 dB(A)
- label énergétique : D
- 1 bac à légumes recouvert d'un plateau

#### Fonctions

- SuperCool
- Touch control avec indication de la température
- éclairage intérieur vif LED



**Réfrigérateur sous-encastable avec compartiment congélation**

KU2590B montage porte-sur-porte 1.029,- €

#### Exécution

- montage porte-sur-porte avec soft-close
- la porte se referme automatiquement dans un angle de 20°
- volume partie réfrigérateur : 104 litres
- volume partie congélateur: 17 litres
- niveau sonore : 35 dB(A)
- label énergétique : D
- 1 tiroir à légumes avec plateau de service

#### Fonctions

- SuperCool et FastFreeze
- Touch control avec indication de la température
- éclairage intérieur vif LED
- capacité de congélation: 2 kg par 24 heures



**Congélateur sous-encastable**

KU2590C montage porte-sur-porte 1.059,- €

#### Exécution

- montage porte-sur-porte avec soft-close
- la porte se referme automatiquement dans un angle de 20°
- volume total : 101 litres
- niveau sonore : 35 dB(A)
- label énergétique : D
- 3 tiroirs
- 2 clayettes en verre

#### Fonctions

- FastFreeze
- Touch control avec indication de la température
- capacité de congélation: 4,6 kg par 24 heures



## LES EXPERTS DE LA CONSERVATION

Découvrez le confort d'un système de réfrigération qui connaît exactement la température dont vos produits ont besoin. Pour que le frais reste vraiment frais. Des produits différents nécessitent des températures de conservation différentes. Avec nos réfrigérateurs et congélateurs, vous optez pour les conditions idéales.



**Réfrigérateur encastrable (88 cm)**

KD63088A montage porte-sur-porte 949,- €

#### Exécution

- montage porte-sur-porte avec soft-close
- la porte se referme automatiquement dans un angle de 20°
- volume total : 136 litres
- niveau sonore : 35 dB(A)
- label énergétique : E

#### Fonctions

- éclairage intérieur vif LED
- réglage électronique de la température

Devient KD67088A courant 2024



**Congélateur encastrable à 4 tiroirs (88 cm)**

KD65088C montage porte-sur-porte 999,- €

#### Exécution

- montage porte-sur-porte avec soft-close
- la porte se referme automatiquement dans un angle de 20°
- volume total : 95 litres
- niveau sonore : 36 dB(A)
- label énergétique : E
- 4 tiroirs transparents

#### Fonctions

- Fast freeze
- affichage numérique de la température (LED)
- capacité de congélation: 5 kg par 24 heures

#### Accessoires

- SBS101 Kit anticondensation pour placement côte-à-côte du réfrigérateur et du congélateur



### Réfrigérateur encastrable (102 cm)

KS37102A montage porte à glissière 849,- €

#### Exécution

- montage porte à glissière
- volume total : 167 litres
- niveau sonore : 35 dB(A)
- label énergétique : E

#### Fonctions

- éclairage intérieur vif LED
- réglage électronique de la température



### Réfrigérateur encastrable avec compartiment congélation (102 cm)

KS37102B montage porte à glissière 889,- €

#### Exécution

- montage porte à glissière
- volume partie réfrigérateur : 131 litres
- volume partie congélateur: 18 litres
- niveau sonore : 35 dB(A)
- label énergétique : E

#### Fonctions

- éclairage intérieur vif LED
- réglage électronique de la température
- indication de la température par LED
- capacité de congélation: 3 kg par 24 heures



### Réfrigérateur encastrable (102 cm)

KD63102A montage porte-sur-porte 1.049,- €

#### Exécution

- montage porte-sur-porte avec soft-close
- la porte se referme automatiquement dans un angle de 20°
- volume total : 167 litres
- niveau sonore : 35 dB(A)
- label énergétique : E

#### Fonctions

- éclairage intérieur vif LED

Devient KD67102A courant 2024



### Réfrigérateur encastrable (122 cm)

KD63122A montage porte-sur-porte 1.099,- €

#### Exécution

- montage porte-sur-porte avec soft-close
- la porte se referme automatiquement dans un angle de 20°
- volume total : 209 litres
- niveau sonore : 35 dB(A)
- label énergétique : E

#### Fonctions

- éclairage intérieur vif LED
- réglage électronique de la température

Devient KD67122A courant 2024



### Réfrigérateur encastrable avec compartiment congélation (122 cm)

KD63122B montage porte-sur-porte 1.149,- €

#### Exécution

- montage porte-sur-porte avec soft-close
- la porte se referme automatiquement dans un angle de 20°
- volume partie réfrigérateur : 171 litres
- volume partie congélateur: 18 litres
- niveau sonore : 36 dB(A)
- label énergétique : E

#### Fonctions

- éclairage intérieur vif LED
- réglage électronique de la température
- capacité de congélation: 3 kg par 24 heures

Devient KD67122B courant 2024



### Réfrigérateur encastrable (102 cm)

KD85102AD montage porte-sur-porte 1.249,- €

#### Exécution

- montage porte-sur-porte avec soft-close
- la porte se referme automatiquement dans un angle de 20°
- volume total : 160 litres
- niveau sonore : 36 dB(A)
- label énergétique : E
- tiroir totalement amovible, sur rails télescopiques avec soft-close

#### Fonctions

- tiroir à légumes avec réglage automatique de l'hygrométrie
- éclairage intérieur vif LED
- SuperCool
- Touch control avec indication de la température

Devient KD86102A courant 2024



### Congélateur encastrable à tiroirs et fonction No Frost (102 cm)

KD85102CD montage porte-sur-porte 1.199,- €

#### Exécution

- montage porte-sur-porte avec soft-close
- la porte se referme automatiquement dans un angle de 20°
- volume total : 100 litres
- niveau sonore : 39 dB(A)
- label énergétique : E

#### Fonctions

- éclairage vif LED
- NoFrost: plus jamais de dégivrage nécessaire
- Fast freeze
- affichage numérique de la température (LED)
- capacité de congélation: 6 kg par 24 heures
- Climate control

#### Accessoires

- SBS101 Kit anticondensation pour placement côte-à-côte du réfrigérateur et du congélateur

Devient KD86102CN courant 2024



### Réfrigérateur encastrable (122 cm)

KS37122A montage porte à glissière 949,- €

#### Exécution

- montage porte à glissière
- volume total : 209 litres
- niveau sonore : 35 dB(A)
- label énergétique : E

#### Fonctions

- éclairage intérieur vif LED
- réglage électronique de la température



### Réfrigérateur encastrable avec DuraFresh (140 cm)

KD85140AF montage porte-sur-porte 1.699,- €

#### Exécution

- montage porte-sur-porte avec soft-close
- la porte se referme automatiquement dans un angle de 20°
- DuraFresh : température des tiroirs réglable entre -2°C et 5°C et contrôle automatique de l'hygrométrie
- volume total : 209 litres
- niveau sonore : 38 dB(A)
- label énergétique : E
- tiroir totalement amovible, sur rails télescopiques avec soft-close

#### Fonctions

- CoolFlow+: répartition optimale de la température dans le réfrigérateur
- éclairage intérieur vif LED dans la partie réfrigérateur et les tiroirs DuraFresh
- SuperCool
- touch control avec indication de la température dans la partie réfrigérateur et les tiroirs DuraFresh

Devient KD86140A courant 2024



### Congélateur encastrable à 5 tiroirs et fonction NoFrost (140 cm)

KD85140CD montage porte-sur-porte 1.549,- €

#### Exécution

- montage porte-sur-porte avec soft-close
- la porte se referme automatiquement dans un angle de 20°
- volume total : 151 litres
- niveau sonore : 39 dB(A)
- label énergétique : E
- 5 tiroirs transparents dont 4 totalement amovibles, sur rails télescopiques avec soft-close

#### Fonctions

- éclairage vif LED
- NoFrost
- FastFreeze
- Touch control avec indication de la température
- capacité de congélation: 10 kg par 24 heures

#### Accessoires

- SBS102 Kit anticondensation pour placement côte-à-côte du réfrigérateur et du congélateur

Devient KD86140CN courant 2024



### Réfrigérateur encastrable (178 cm)

KS37178A montage porte à glissière 1.299,- €

#### Exécution

- montage porte à glissière
- volume total : 314 litres
- niveau sonore : 34 dB(A)
- label énergétique : E

#### Fonctions

- CoolFlow : répartition optimale de la température dans le réfrigérateur
- éclairage intérieur vif LED
- réglage électronique de la température



### Congélateur encastrable à 7 tiroirs et fonction NoFrost (178 cm)

KS27178CN montage porte à glissière 1.449,- €

#### Exécution

- montage porte à glissière
- volume total : 212 litres
- niveau sonore : 39 dB(A)
- label énergétique : E
- 7 tiroirs de congélation transparents

#### Fonctions

- éclairage vif LED
- Fast freeze
- écran LED
- capacité de congélation: 12 kg par 24 heures



### Réfrigérateur encastrable avec compartiment congélation (178 cm)

KS37178B montage porte à glissière 1.399,- €

#### Exécution

- montage porte à glissière
- volume partie réfrigérateur : 262 litres
- volume partie congélateur: 30 litres
- niveau sonore : 35 dB(A)
- label énergétique : E

#### Fonctions

- CoolFlow : répartition optimale de la température dans le réfrigérateur
- éclairage intérieur vif LED
- réglage électronique de la température
- capacité de congélation: 3 kg par 24 heures



### Réfrigérateur encastrable (178 cm)

KD26178A montage porte-sur-porte 1.499,- €

#### Exécution

- montage porte-sur-porte avec soft-close
- la porte se referme automatiquement dans un angle de 20°
- volume total : 301 litres
- niveau sonore : 36 dB(A)
- label énergétique : E

#### Fonctions

- tiroir à légumes avec réglage automatique de l'hygrométrie
- SuperCool
- CoolFlow : répartition optimale de la température dans le réfrigérateur
- éclairage intérieur vif LED
- réglage électronique de la température



### Réfrigérateur-congélateur combiné encastrable (178 cm)

KD63178D montage porte-sur-porte 1.399,- €

#### Exécution

- montage porte-sur-porte avec soft-close
- la porte se referme automatiquement dans un angle de 20°
- volume partie réfrigérateur : 194 litres
- volume partie congélateur: 79 litres
- niveau sonore : 35 dB(A)
- label énergétique : E

#### Fonctions

- éclairage intérieur vif LED
- réglage électronique de la température
- capacité de congélation: 4 kg par 24 heures



### Réfrigérateur-congélateur combiné encastrable NoFrost (178 cm)

KD66178DN montage porte-sur-porte 1.599,- €

#### Exécution

- montage porte-sur-porte avec soft-close
- la porte se referme automatiquement dans un angle de 20°
- volume partie réfrigérateur : 180 litres
- volume partie congélateur: 68 litres
- niveau sonore : 39 dB(A)
- label énergétique : E

#### Fonctions

- 2 tiroirs à légumes, dont 1 avec réglage automatique de l'hygrométrie
- SuperCool
- éclairage intérieur vif LED
- réglage électronique de la température
- NoFrost
- FastFreeze
- capacité de congélation: 3,1 kg par 24 heures



### Réfrigérateur-congélateur combiné encastrable avec DuraFresh et NoFrost (178 cm)

KD85178BF montage porte-sur-porte 1.899,- €

#### Exécution

- montage porte-sur-porte avec soft-close
- la porte se referme automatiquement dans un angle de 20°
- DuraFresh : température des tiroirs réglable entre -2°C et 5°C et contrôle automatique de l'hygrométrie
- volume partie réfrigérateur : 160 litres
- volume partie congélateur: 69 litres
- niveau sonore : 38 dB(A)
- label énergétique : E
- tiroirs totalement amovibles, sur rails télescopiques avec soft-close

#### Fonctions

- NoFrost
- CoolFlow+: répartition optimale de la température dans le réfrigérateur
- éclairage intérieur LED vif dans la partie réfrigérateur, les tiroirs DuraFresh et la partie congélateur
- SuperCool
- touch control avec indication de la température dans la partie réfrigérateur et les tiroirs DuraFresh
- capacité de congélation 5 kg par 24 heures

Devient KD86178DF courant 2024



### Congélateur encastrable à 7 tiroirs et fonction NoFrost (178 cm)

KD86178CN montage porte-sur-porte 1.699,- €

#### Exécution

- montage porte-sur-porte avec soft-close
- la porte se referme automatiquement dans un angle de 20°
- volume total : 208 litres
- niveau sonore : 39 dB(A)
- label énergétique : E
- 7 tiroirs transparents dont 6 totalement amovibles, sur rails télescopiques avec soft-close

#### Fonctions

- éclairage vif LED
- NoFrost
- Fast freeze
- Touch control avec indication de la température
- capacité de congélation: 12 kg par 24 heures

#### Accessoires

- SBS102 Kit anticondensation pour placement côte-à-côte du réfrigérateur et du congélateur



### Réfrigérateur encastrable avec DuraFresh (178 cm)

KD85178AF montage porte-sur-porte 1.999,- €

#### Exécution

- montage porte-sur-porte avec soft-close
- la porte se referme automatiquement dans un angle de 20°
- DuraFresh : température des tiroirs réglable entre -2°C et 5°C et contrôle automatique
- réglage de l'hygrométrie
- volume total : 300 litres
- niveau sonore : 36 dB(A)
- label énergétique : D
- tiroirs totalement amovibles, sur rails télescopiques avec soft-close

#### Fonctions

- CoolFlow+: répartition optimale de la température dans le réfrigérateur
- éclairage intérieur vif LED dans la partie réfrigérateur et les tiroirs DuraFresh
- SuperCool
- touch control avec indication de la température dans la partie réfrigérateur et les tiroirs DuraFresh



### Réfrigérateur-congélateur combiné encastrable (178 cm)

KS36178D montage porte à glissière 1.299,- €

#### Exécution

- montage porte à glissière
- volume partie réfrigérateur : 187 litres
- volume partie congélateur: 71 litres
- niveau sonore : 38 dB(A)
- label énergétique : E
- Porte-bouteilles

#### Fonctions

- tiroir à légumes avec réglage automatique de l'hygrométrie
- SuperCool
- CoolFlow : répartition optimale de la température dans le réfrigérateur
- éclairage intérieur vif LED
- capacité de congélation: 3 kg par 24 heures





### Réfrigérateur-congélateur combiné encastrable (194 cm)

KD63194D montage porte-sur-porte 1.499,- €

#### Exécution

- montage porte-sur-porte avec soft-close
- la porte se referme automatiquement dans un angle de 20°
- volume partie réfrigérateur : 227 litres
- volume partie congélateur: 79 litres
- niveau sonore : 35 dB(A)
- label énergétique : E

#### Fonctions

- CoolFlow : répartition optimale de la température dans le réfrigérateur
- éclairage intérieur vif LED
- réglage électronique de la température
- capacité de congélation: 4 kg par 24 heures



# LAVE-VAISSELLE



## BRILLANT DE FIERTÉ

La ligne ATAG Premium Green a été conçue pour vous donner une vaisselle propre pendant de nombreuses années. Elle regroupe les meilleurs modèles de notre histoire, plus économes en énergie, en eau et en détergent que jamais. Des modèles étonnamment spacieux, d'une hauteur de chargement exceptionnelle. Et... très silencieux, surtout en mode nuit.



Scannez le code QR pour plus d'informations sur nos lave-vaisselle durables



**PREMIUM GREEN**

**Lave-vaisselle XL, 13 couverts (60 cm)**

VA7213MN Inox 999,- €

**Exécution**

- montage porte-sur-porte
- label énergétique : C
- consommation d'eau: 8,9 litres
- niveau sonore : 44 dB(A)
- StatusLight: projection au sol 3 couleurs
- Full Touch Control
- Écran Small touch

**Fonctions**

- Programme court (90 min)
- Mode rapide
- Mode nuit (-2 dB)



**PREMIUM GREEN**

**Lave-vaisselle XL, 13 couverts (60 cm)**

VA7213SMN Inox 1.049,- €

**Exécution**

- montage porte à glissière et porte-sur-porte
- label énergétique : C
- consommation d'eau: 8,9 litres
- niveau sonore : 44 dB(A)
- StatusLight: projection au sol 3 couleurs
- Full Touch Control
- Écran Small touch

**Fonctions**

- Programme court (90 min)
- Mode rapide
- Mode nuit (-2 dB)



**PREMIUM GREEN**

**Lave-vaisselle XL, 14 couverts (60 cm)**

VA7214SMN Inox 1.149,- €

**Exécution**

- montage porte à glissière et porte-sur-porte
- label énergétique : C
- consommation d'eau: 8,9 litres
- niveau sonore : 44 dB(A)
- StatusLight: projection au sol 3 couleurs
- Full Touch Control
- Écran Small touch

**Fonctions**

- Programme court (90 min)
- Mode rapide
- Mode nuit (-2 dB)



**PREMIUM GREEN**

**Lave-vaisselle XL, 14 couverts (60 cm)**

VA7214LR Inox 1.599,- €

**Exécution**

- montage porte-sur-porte
- label énergétique : B
- consommation d'eau: 9,2 litres
- niveau sonore : 39 dB(A)
- AutoDose™
- Push-to-open
- Statuslight: projection au sol 3 couleurs
- 4 x éclairage intérieur LED
- Full Touch Control
- Écran couleur

**Fonctions**

- Programme QuickPro (59 min)
- AutoProgram
- Turbo Combi Dry
- ConnectLife™
- Zones de puissance réglables
- Fonction antiodeurs
- Mode rapide
- Mode nuit (-2 dB)
- Mode intensif
- Mode vert



**PREMIUM GREEN**

**Lave-vaisselle XL, 14 couverts (60 cm)**

VA7214SLR Inox 1.599,- €

**Exécution**

- montage porte à glissière et porte-sur-porte
- label énergétique : B
- consommation d'eau: 9,2 litres
- niveau sonore : 39 dB(A)
- AutoDose™
- Push-to-open
- StatusLight: projection au sol 3 couleurs
- 4 x éclairage intérieur LED
- Full Touch Control
- Écran couleur

**Fonctions**

- Programme QuickPro (59 min)
- AutoProgram
- ConnectLife™
- Zones de puissance réglables
- Mode rapide
- Mode nuit (-2 dB)
- Mode intensif
- Mode vert



**PREMIUM GREEN**

**Lave-vaisselle XL, 13 couverts (60 cm)**

VA7213SLO Inox 1.249,- €

**Exécution**

- montage porte à glissière et porte-sur-porte
- label énergétique : C
- consommation d'eau: 8,9 litres
- niveau sonore : 42 dB(A)
- StatusLight: projection au sol 3 couleurs
- Full Touch Control
- Écran couleur

**Fonctions**

- Programme court (90 min)
- Mode rapide
- Mode nuit (-2 dB)
- Mode intensif



**PREMIUM GREEN**

**Lave-vaisselle XL, 14 couverts (60 cm)**

VA7214LQ Inox 1.399,- €

**Exécution**

- montage porte-sur-porte
- label énergétique : B
- consommation d'eau: 9,2 litres
- niveau sonore : 40 dB(A)
- Statuslight: projection au sol 3 couleurs
- 2 x éclairage intérieur LED
- Full Touch Control
- Écran couleur

**Fonctions**

- Programme QuickPro (59 min)
- AutoProgram
- Turbo Combi Dry
- ConnectLife™
- Zones de puissance réglables
- Fonction antiodeurs
- Mode rapide
- Mode nuit (-2 dB)
- Mode intensif
- Mode vert



**PREMIUM GREEN**

**Lave-vaisselle XL, 14 couverts (60 cm)**

VA7214LU Inox 1.449,- €

**Exécution**

- montage porte-sur-porte
- label énergétique : A
- consommation d'eau: 9,2 litres
- niveau sonore : 42 dB(A)
- StatusLight: projection au sol 3 couleurs
- 2 x éclairage intérieur LED
- Full Touch Control
- Écran couleur

**Fonctions**

- Programme QuickPro (59 min)
- AutoProgram
- Turbo Combi Dry
- ConnectLife™
- Zones de puissance réglables
- Fonction antiodeurs
- Mode rapide
- Mode nuit (-2 dB)
- Mode intensif
- Mode vert

**Push-to-open** Avec sa fonction push-to-open, votre lave-vaisselle ATAG Premium Green s'assortit parfaitement au design de votre cuisine.

**Volume XXL**

Les lave-vaisselle ATAG sont très spacieux. Les versions XXL peuvent même accueillir jusqu'à 17 couverts. Il n'est donc pas nécessaire de faire des vaisselles intermédiaires.

**Zones de puissance**

Deux zones de puissance réglables vous permettent d'augmenter la puissance de lavage. Choisissez le jet d'eau puissant et direct pour la vaisselle étroite et haute et le jet plus large pour les plats ou casseroles larges. Vous pouvez même combiner deux jets larges pour les objets très volumineux.

**ConnectLife**

L'appli ConnectLife vous permet de contrôler et de surveiller le lave-vaisselle à distance. Simplement depuis votre smartphone ou votre tablette. Recherchez des informations, modifiez les paramètres, lancez ou arrêtez des programmes et bien plus encore.

**Système AutoDose™**

Grâce au système AutoDose™ vous n'aurez plus jamais à mettre une tablette de détergent dans le lave-vaisselle. Il vous suffit de recharger le gel spécial ATAG 3-en-1 une fois par mois.



PREMIUM GREEN

Lave-vaisselle XXL, 13 couverts (60 cm)

VA8213SLO Inox 1.359,- €

Exécution

- montage porte à glissière et porte-sur-porte
label énergétique : C
consommation d'eau: 8,9 litres
niveau sonore : 42 dB(A)
Statuslight: projection au sol 3 couleurs
Full Touch Control
Écran couleur

Fonctions

- programme court (90 min)
Mode rapide
Mode nuit (-2 dB)
Mode intensif



PREMIUM GREEN

Lave-vaisselle XXL, 14 couverts (60 cm)

VA8214LQ Inox 1.449,- €

Exécution

- montage porte-sur-porte
label énergétique : B
consommation d'eau: 9,2 litres
niveau sonore : 40 dB(A)
Statuslight: projection au sol 3 couleurs
2 x éclairage intérieur LED
Full Touch Control
Écran couleur

Fonctions

- Programme QuickPro (59 min)
AutoProgram
Turbo Combi Dry
ConnectLife™
Zones de puissance réglables
Fonction antiodeurs
Mode rapide
Mode nuit (-2 dB)
Mode intensif
Mode vert



PREMIUM GREEN

Lave-vaisselle XXL, 14 couverts (60 cm)

VA8214LU Inox 1.499,- €

Exécution

- montage porte-sur-porte
label énergétique : A
consommation d'eau: 9,2 litres
niveau sonore : 42 dB(A)
StatusLight: projection au sol 3 couleurs
2 x éclairage intérieur LED
Full Touch Control
Écran couleur

Fonctions

- Programme QuickPro (59 min)
AutoProgram
Turbo Combi Dry
ConnectLife™
Zones de puissance réglables
Fonction antiodeurs
Mode rapide
Mode nuit (-2 dB)
Mode intensif
Mode vert



PREMIUM GREEN

Lave-vaisselle XXL, 15 couverts (60 cm)

VA8215LR Inox 1.649,- €

Exécution

- montage porte-sur-porte
label énergétique : B
consommation d'eau: 9,6 litres
niveau sonore : 39 dB(A)
AutoDose™
Push-to-open
Statuslight: projection au sol 3 couleurs
4 x éclairage intérieur LED
Full Touch Control
Écran couleur

Fonctions

- Programme QuickPro (59 min)
AutoProgram
Turbo Combi Dry
ConnectLife™
Zones de puissance réglables
Fonction antiodeurs
Mode rapide
Mode nuit (-2 dB)
Mode intensif
Mode vert



PREMIUM GREEN

Lave-vaisselle XXL, 15 couverts (60 cm)

VA8215SLR Inox 1.649,- €

Exécution

- montage porte à glissière et porte-sur-porte
label énergétique : B
consommation d'eau: 9,6 litres
niveau sonore : 39 dB(A)
AutoDose™
Push-to-open
Statuslight: projection au sol 3 couleurs
4 x éclairage intérieur LED
Full Touch Control
Écran couleur

Fonctions

- Programme QuickPro (59 min)
AutoProgram
ConnectLife™
Zones de puissance réglables
Mode rapide
Mode nuit (-2 dB)
Mode intensif
Mode vert



PREMIUM GREEN

Lave-vaisselle XXL, 17 couverts (60 cm)

VA8217LT Inox 1.849,- €

Exécution

- montage porte-sur-porte
label énergétique : C
consommation d'eau: 9,9 litres
niveau sonore : 38 dB(A)
AutoDose™
Push-to-Open
Statuslight: projection au sol 3 couleurs
4 x éclairage intérieur LED
Full Touch Control
Écran couleur

Fonctions

- Programme QuickPro (59 min)
AutoProgram
Turbo Combi Dry
ConnectLife™
Zones de puissance réglables
Fonction antiodeurs
Mode rapide
Mode nuit (-2 dB)
Mode intensif
Mode vert
Nettoyage UV

TABLES DE CUISSON AVEC ASPIRATION INTÉGRÉE



Table with 6 columns: reference (black/gloss), dimensions, execution, commande aspiration, commande induction, zones de cuisson, dispositifs de sécurité, données de raccordement, and accessoires de montage. It compares models VA8214LQ, VA8214LU, VA8215LR, VA8215SLR, and VA8217LT.



# TABLES INDUCTION



référence verre noir	HI26471SVR	HI26471SV	HI27471SV	HI28471SV	HI28571SV
référence noir mat	-	-	HI27472SV	HI28472SV	HI28572SV
exécution	posé	posé	posé	posé	posé
profils latéraux verre noir	Inox	Inox	Inox	Inox	Inox
profils latéraux noir mat	-	-	noir mat	noir mat	noir mat
<b>dimensions</b>					
largeur (mm)	644	644	724	804	804
profondeur (mm)	522	522	522	522	522
<b>zones de cuisson</b>					
gauche : Ø (mm) / puissance min. - max. (W)	-	-	-	-	215 / 50-3700
avant gauche : Ø (mm) / puissance min. - max. (W)	195 x 225 / 40-3700	195 x 225 / 40-3700	195 x 225 / 40-3700	215 / 50-3700	-
arrière gauche : Ø (mm) / puissance min. - max. (W)	195 x 225 / 40-3700	195 x 225 / 40-3700	195 x 225 / 40-3700	185 / 50-3000	-
centre : Ø (mm) / puissance min. - max. (W)	-	-	-	-	-
avant centre : Ø (mm) / puissance min. - max. (W)	-	-	-	-	195 x 225 / 40-3700
arrière centre : Ø (mm) / puissance min. - max. (W)	-	-	-	-	195 x 225 / 40-3700
gauche centre : Ø (mm) / puissance min. - max. (W)	-	-	-	-	-
droite centre : Ø (mm) / puissance min. - max. (W)	-	-	-	-	-
droite : Ø (mm) / puissance min. - max. (W)	-	-	-	-	-
avant droite : Ø (mm) / puissance min. - max. (W)	185 / 50 - 3000	195 x 225 / 40-3700	195 x 225 / 40-3700	195 x 225 / 40-3700	185 / 50 - 3000
arrière droite : Ø (mm) / puissance min. - max. (W)	185 / 50 - 3000	195 x 225 / 40-3700	195 x 225 / 40-3700	195 x 225 / 40-3700	185 / 50 - 3000
Bridge Induction	•	•	•	•	•
<b>commandes</b>					
type de commande	Iris Slide Control 2.0 par zone	Iris Slide Control 2.0 par zone	Iris Slide Control 2.0 par zone	Iris Slide Control 2.0 par zone	Iris Slide Control 2.0 par zone
type d'écran	écran LED	écran LED	écran LED	écran LED	écran LED
nombre de positions	13	13	13	13	13
fonction avance rapide	-	-	-	-	-
commutateur central marche/arrêt	•	•	•	•	•
commutateur marche / arrêt sur chaque zone	•	•	•	•	•
nombre de timers numériques (avec fonction d'arrêt)	4	4	4	4	5
<b>fonctions</b>					
fonction pause	•	•	•	•	•
fonction ébullition	-	-	-	-	-
programmes de cuisson automatiques	-	-	-	-	-
fonctions à température contrôlée	•	•	•	•	•
fonctions Hob-2-Hood	•	•	•	•	•
Menu Plus - nombreux programmes programmes de cuisson automatiques	•	•	•	•	•
fonctions ConnectLife™ (wifi)	•	•	•	•	•
fonctions Celsius™Cooking™	•	•	•	•	•
fonction déplacement de casserole	•	•	•	•	•
fonction bridge automatique	•	•	•	•	•
<b>dispositifs de sécurité</b>					
témoin central marche / arrêt	•	•	•	•	•
extinction automatique en cas de surchauffe	•	•	•	•	•
sécurité enfants	•	•	•	•	•
limiteur de durée de cuisson	•	•	•	•	•
indicateur de chaleur résiduelle	•	•	•	•	•
<b>dimensions d'encastrement</b>					
largeur d'installation (mm)	560	560	560	750	780
profondeur d'installation (mm)	490	490	490	490	490
hauteur d'installation (mm)	46	46	46	46	46
distance minimale jusqu'à la paroi arrière (mm)	40	40	40	40	40
poids net (kg)	10,7	10,8	10,8	12,1	10,8
<b>données de raccordement</b>					
tension secteur (V / Hz)	230 - 240 / 50 - 60	230 - 240 / 50 - 60	230 - 240 / 50 - 60	220 - 240 / 50 - 60	220 - 240 / 50 - 60
puissance de raccordement électrique (W)	7360	7360	7360	7360	11040
puissance en mode veille (W)	0,5	0,5	0,5	0,5	0,5
nombre de phases raccordement	1 et 2	1 et 2	1 et 2	1 et 2	1, 2 et 3
livré avec fiche	-	-	-	-	-
position du boîtier de raccordement	arrière centre	arrière centre	arrière centre	arrière centre	arrière centre
longueur du câble d'alimentation (m)	-	-	-	-	-

# TABLES INDUCTION



référence verre noir	HI29571SV	HI29571SVL	HI29571SVM	-	HI29671SV	-	-	HI39671TF
référence noir mat	-	HI29572SVL	HI29572SVM	HI29572SVMi	HI29672SV	HI29672SVI	HI21472SV	-
exécution	posé	posé	posé	installation à fleur	posé	installation à fleur	posé	posé ou à fleur
profils latéraux verre noir	Inox	Inox	Inox	-	Inox	-	-	-
profils latéraux noir mat	-	noir mat	noir mat	-	noir mat	-	noir mat	-
<b>dimensions</b>								
largeur (mm)	904	904	904	900	904	900	1114	950
profondeur (mm)	522	522	522	510	522	510	412	520
<b>zones de cuisson</b>								
gauche : Ø (mm) / puissance min. - max. (W)	260 / 50 - 3700	260 / 50 - 5500	-	-	195 x 225 / 40-3700	-	215 / 50-3700	-
avant gauche : Ø (mm) / puissance min. - max. (W)	-	-	195 x 225 / 40-3700	195 x 225 / 40-3700	195 x 225 / 40-3700	195 x 225 / 40-3700	-	50 - 3650
arrière gauche : Ø (mm) / puissance min. - max. (W)	-	-	195 x 225 / 40-3700	195 x 225 / 40-3700	-	195 x 225 / 40-3700	-	50 - 3650
centre : Ø (mm) / puissance min. - max. (W)	-	-	260 / 50 - 5500	260 / 50 - 5500	-	-	-	-
avant centre : Ø (mm) / puissance min. - max. (W)	195 x 225 / 40-3700	195 x 225 / 40-3700	-	-	195 x 225 / 40-3700	195 x 225 / 40-3700	-	50-3650
arrière centre : Ø (mm) / puissance min. - max. (W)	195 x 225 / 40-3700	195 x 225 / 40-3700	-	-	195 x 225 / 40-3700	195 x 225 / 40-3700	-	50-3650
gauche centre : Ø (mm) / puissance min. - max. (W)	-	-	-	-	-	-	195 x 225 / 40-3700	-
droite centre : Ø (mm) / puissance min. - max. (W)	-	-	-	-	-	-	195 x 225 / 40-3700	-
droite : Ø (mm) / puissance min. - max. (W)	-	-	-	-	-	-	215 / 50-3700	-
avant droite : Ø (mm) / puissance min. - max. (W)	185 / 50 - 3000	195 / 220 / 40 - 3700	195 / 220 / 40 - 3700	195 x 225 / 40-3700	195 x 225 / 40-3700	195 x 225 / 40-3700	-	50 - 3650
arrière droite : Ø (mm) / puissance min. - max. (kW)	185 / 50 - 3000	195 / 220 / 40 - 3700	195 / 220 / 40 - 3700	195 x 225 / 40-3700	195 x 225 / 40-3700	195 x 225 / 40-3700	-	50 - 3650
Bridge Induction	•	•	•	•	•	•	•	•
<b>commandes</b>								
type de commande	Iris Slide Control 2.0 par zone	Iris Slide Control 2.0 par zone	Iris Slide Control 2.0 par zone	Iris Slide Control 2.0 par zone	Iris Slide Control 2.0 par zone	Iris Slide Control 2.0 par zone	Iris Slide Control 2.0 par zone	TFT 7" (800 x 480)
relevé électronique	écran LED	écran LED	écran LED	écran LED	écran LED	écran LED	écran LED	TFT 7" (800 x 480)
nombre de positions	13	13	13	13	13	13	13	18
fonction avance rapide	-	-	-	-	•	-	-	-
commutateur central marche/arrêt	•	•	•	•	•	•	•	•
commutateur marche / arrêt sur chaque zone	•	•	•	•	•	•	•	•
nombre de timers numériques (avec fonction d'arrêt)	5	5	5	5	6	6	4	6
fonction pause	•	•	•	•	•	•	•	•
<b>fonctions</b>								
fonction ébullition	-	-	-	-	-	-	-	-
programmes de cuisson automatiques	-	-	-	-	-	-	-	•
fonctions à température contrôlée	•	•	•	•	•	•	•	•
fonctions Hob-2-Hood	•	•	•	•	•	•	•	-
Menu Plus - nombreux programmes de cuisson automatiques	•	•	•	•	•	•	•	-
fonctions ConnectLife™ (wifi)	•	•	•	•	•	•	•	-
fonctions Celsius™Cooking™	•	•	•	•	•	•	•	-
fonction déplacement de casserole	•	•	•	•	•	•	•	•
fonction bridge automatique	•	•	•	•	•	•	•	•
<b>dispositifs de sécurité</b>								
témoin central marche / arrêt	•	•	•	•	•	•	•	•
extinction automatique en cas de surchauffe	•	•	•	•	•	•	•	•
sécurité enfants	•	•	•	•	•	•	•	•
limiteur de durée de cuisson	•	•	•	•	•	•	•	•
indicateur de chaleur résiduelle	•	•	•	•	•	•	•	•
<b>dimensions d'encastrement</b>								
largeur d'installation (mm)	860	860	860	860	860	860	1070	890
profondeur d'installation (mm)	490	490	490	490	490	490	385	490
hauteur d'installation (mm)	46	46	46	46	46	46	46	46
distance minimale jusqu'à la paroi arrière (mm)	40	40	40	40	40	40	40	40
poids net (kg)	11,4	15,4	11,4	11,4	14,7	14,7	10,8	21,8
<b>données de raccordement</b>								
tension secteur (V / Hz)	220 - 240 / 50 - 60	220 - 240 / 50-60	220 - 240 / 50-60	220 - 240 / 50 - 60	220 - 240 / 50 - 60	220 - 240 / 50-60	220 - 240 / 50-60	220 - 240 / 50-60
puissance de raccordement électrique (W)	11.040	11.040	11.040	11.040	11.040	11040	7360	11.100
puissance en mode veille (W)	0,5	0,5	0,5	0,5	0,5	0,5	0,5	0,3
nombre de phases raccordement	1, 2 et 3	1, 2 et 3	1, 2 et 3	1, 2 et 3	1, 2 et 3	1, 2 et 3	1 et 2	3
livré avec fiche	-	-	-	-	-	-	-	-
position du boîtier de raccordement	arrière centre	arrière centre	arrière centre	arrière centre	arrière centre	arrière centre	arrière centre	arrière droite
longueur du câble d'alimentation (m)	-	-	-	-	-	-	-	-

## TABLES INDUCTION



	HI6271B	HI6271M
<b>référence verre noir</b>	HI6271B	HI6271M
<b>référence noir mat</b>	-	-
profilés latéraux	Inox	Inox
<b>dimensions</b>		
largeur (mm)	604	644
profondeur (mm)	522	522
<b>zones de cuisson</b>		
gauche : Ø (mm) / puissance min. - max. (W)	-	-
avant gauche : Ø (mm) / puissance min. - max. (W)	200 / 50-3000	210 / 50 - 3700
arrière gauche : Ø (mm) / puissance min. - max. (W)	160 / 50-1400	145 / 30-2200
avant centre : Ø (mm) / puissance min. - max. (W)	-	-
arrière centre : Ø (mm) / puissance min. - max. (W)	-	-
avant droite : Ø (mm) / puissance min. - max. (W)	160 / 50-1400	180 / 40-3000
arrière droite : Ø (mm) / puissance min. - max. (W)	200 / 50-3000	180 / 40-3000
boost	*	*
Bridge Induction	-	-
<b>commandes</b>		
type de commande	boutons rotatifs	Full Touch Control par zone
relevé électronique	écran LED	écran LED
nombre de positions	10	13
fonction avance rapide	-	*
commutateur central marche/arrêt	-	*
commutateur marche / arrêt sur chaque zone	*	-
nombre de timers numériques (avec fonction d'arrêt)	0	2
<b>fonctions</b>		
fonction pause	-	*
fonction maintien au chaud	-	*
fonction ébullition	-	*
programmes de cuisson automatiques	-	*
fonctions à température contrôlée	-	*
fonction déplacement de casserole	-	-
fonction gril	-	-
<b>dispositifs de sécurité</b>		
témoin central marche / arrêt	-	*
extinction automatique en cas de surchauffe	*	*
sécurité enfants	*	*
limiteur de durée de cuisson	*	*
indicateur de chaleur résiduelle	*	*
<b>dimensions d'encastrement</b>		
largeur d'installation (mm)	560	560
profondeur d'installation (mm)	490	490
hauteur d'installation (mm)	53	43
distance minimale jusqu'à la paroi arrière (mm)	40	40
poids net (kg)	13,0	11,0
<b>données de raccordement</b>		
tension secteur (V / Hz)	220 - 240 / 50-60	220 - 240 / 50-60
puissance de raccordement électrique (W)	7400	7400
puissance en mode veille (W)	0,5	0,5
nombre de phases raccordement	2	2
livré avec fiche	-	-
position du boîtier de raccordement	arrière centre	arrière droite
longueur du câble d'alimentation (m)	-	-

## TABLES INDUCTION



	HI6271MV	HI7271M	HI8271MT	HI9271M	HI9271MV
<b>référence verre noir</b>	HI6271MV	HI7271M	HI8271MT	HI9271M	HI9271MV
<b>référence noir mat</b>	-	-	-	-	-
profilés latéraux	Inox	Inox	Inox	Inox	Inox
<b>dimensions</b>					
largeur (mm)	644	774	804	904	904
profondeur (mm)	522	522	522	522	522
<b>zones de cuisson</b>					
gauche : Ø (mm) / puissance min. - max. (W)	-	210 / 50 - 3700	260 / 50 - 3700	260 / 50 - 3700	-
avant gauche : Ø (mm) / puissance min. - max. (W)	180 x 220 / 40-3700	145 / 30-2200	-	-	180 x 220 / 40-3700
arrière gauche : Ø (mm) / puissance min. - max. (W)	180 x 220 / 40-3700	-	-	-	180 x 220 / 40-3700
avant centre : Ø (mm) / puissance min. - max. (W)	-	-	180 / 40-3000	180 / 40-3000	180 x 220 / 40-3700
arrière centre : Ø (mm) / puissance min. - max. (W)	-	-	180 / 40-3000	180 / 40-3000	180 x 220 / 40-3700
avant droite : Ø (mm) / puissance min. - max. (W)	180 x 220 / 40-3700	180 / 40-3000	180 / 40-3000	180 / 40-3000	180 x 220 / 40-3700
arrière droite : Ø (mm) / puissance min. - max. (W)	180 x 220 / 40-3700	180 / 40-3000	180 / 40-3000	180 / 40-3000	180 x 220 / 40-3700
boost	*	*	*	*	*
Bridge Induction	*	-	-	-	*
<b>commandes</b>					
type de commande	Full Touch Control par zone	Full Touch Control par zone	Full Touch Control par zone	Full Touch Control par zone	Full Touch Control par zone
relevé électronique	écran LED	écran LED	écran LED	écran LED	écran LED
nombre de positions	13	13	13	13	13
fonction avance rapide	*	*	*	*	*
commutateur central marche/arrêt	*	*	*	-	-
commutateur marche / arrêt sur chaque zone	-	-	-	-	-
nombre de timers numériques (avec fonction d'arrêt)	2	2	3	3	3
<b>fonctions</b>					
fonction pause	*	*	*	*	*
fonction maintien au chaud	*	*	*	*	*
fonction ébullition	*	*	*	*	*
programmes de cuisson automatiques	*	*	*	*	*
fonctions à température contrôlée	*	*	*	*	*
fonction déplacement de casserole	-	*	-	-	-
fonction gril	*	-	-	-	*
<b>dispositifs de sécurité</b>					
témoin central marche / arrêt	*	*	*	*	*
extinction automatique en cas de surchauffe	*	*	*	*	*
sécurité enfants	*	*	*	*	*
limiteur de durée de cuisson	*	*	*	*	*
indicateur de chaleur résiduelle	*	*	*	*	*
<b>dimensions d'encastrement</b>					
largeur d'installation (mm)	560	560	780	860	860
profondeur d'installation (mm)	490	490	490	490	490
hauteur d'installation (mm)	43	43	43	43	43
distance minimale jusqu'à la paroi arrière (mm)	40	40	40	40	40
poids net (kg)	11,0	11,0	13,0	16,8	16,3
<b>données de raccordement</b>					
tension secteur (V / Hz)	220 - 240 / 50-60	220 - 240 / 50-60	220 - 240 / 50-60	220 - 240 / 50-60	220 - 240 / 50-60
puissance de raccordement électrique (W)	7400	7400	7400	11.100	11.100
puissance en mode veille (W)	0,3	0,5	0,3	0,3	0,3
nombre de phases raccordement	2	2	2	3	3
livré avec fiche	-	-	-	-	-
position du boîtier de raccordement	arrière centre	arrière droite	arrière centre	arrière centre	arrière centre
longueur du câble d'alimentation (m)	-	-	-	-	-

# TABLES INDUCTION



référence verre noir	HI08471EV
référence noir mat	-
exécution	-
profilés latéraux	-
<b>dimensions</b>	
largeur (mm)	800
profondeur (mm)	520
<b>zones de cuisson</b>	
gauche : Ø (mm) / puissance min. - max. (W)	-
avant gauche : Ø (mm) / puissance min. - max. (W)	215 / 50-3000
arrière gauche : Ø (mm) / puissance min. - max. (W)	145 / 50-1850
centre : Ø (mm) / puissance min. - max. (W)	-
avant centre : Ø (mm) / puissance min. - max. (W)	-
arrière centre : Ø (mm) / puissance min. - max. (W)	-
gauche centre : Ø (mm) / puissance min. - max. (W)	-
droite centre : Ø (mm) / puissance min. - max. (W)	-
droite : Ø (mm) / puissance min. - max. (W)	-
avant droite : Ø (mm) / puissance min. - max. (W)	190 x 210 / 50-3000
arrière droite : Ø (mm) / puissance min. - max. (W)	190 x 210 / 50-3000
boost	*
Bridge Induction	*
<b>commandes</b>	
type de commande	Direct Touch Central Slider
relevé électronique	écran LED
nombre de positions	10
fonction avance rapide	-
commutateur central marche/arrêt	*
commutateur marche / arrêt sur chaque zone	-
nombre de timers numériques (avec fonction d'arrêt)	4
<b>fonctions</b>	
fonction pause	*
fonction maintien au chaud	*
fonction ébullition	*
programmes de cuisson automatiques	-
fonctions à température contrôlée	-
fonction déplacement de casserole	-
fonction grill	*
<b>dispositifs de sécurité</b>	
témoin central marche / arrêt	*
extinction automatique en cas de surchauffe	*
sécurité enfants	*
limiteur de durée de cuisson	*
indicateur de chaleur résiduelle	*
<b>dimensions d'encastrement</b>	
largeur d'installation (mm)	750
profondeur d'installation (mm)	490
hauteur d'installation (mm)	52
distance minimale jusqu'à la paroi arrière (mm)	40
poids net (kg)	9,0
<b>données de raccordement</b>	
tension secteur (V / Hz)	220 - 240 / 50-60
puissance de raccordement électrique (W)	7400
puissance en mode veille (W)	0,3
nombre de phases raccordement	1 et 2
livré avec fiche	-
position du boîtier de raccordement	arrière centre
longueur du câble d'alimentation (m)	-



référence verre noir	HI06471E	HI07471EV	HI08571EV
référence noir mat	-	-	-
profilés latéraux	-	-	-
<b>dimensions</b>			
largeur (mm)	600	700	800
profondeur (mm)	520	520	520
<b>zones de cuisson</b>			
gauche : Ø (mm) / puissance min. - max. (W)	-	-	190 x 210 / 50-3000
avant gauche : Ø (mm) / puissance min. - max. (W)	215 / 50-3000	190 x 210 / 50-3000	190 x 210 / 50-3000
arrière gauche : Ø (mm) / puissance min. - max. (W)	175 / 50-2100	190 x 210 / 50-3000	275 / 50 - 3000
avant centre : Ø (mm) / puissance min. - max. (W)	-	-	-
arrière centre : Ø (mm) / puissance min. - max. (W)	-	-	-
avant droite : Ø (mm) / puissance min. - max. (W)	175 / 50-2100	190 x 210 / 50-3000	175 / 50-2100
arrière droite : Ø (mm) / puissance min. - max. (W)	215 / 50-3000	190 x 210 / 50-3000	145 / 50-1850
boost	*	*	*
Bridge Induction	-	*	*
<b>commande</b>			
type de commande	Direct Touch Central Slider	Direct Touch Central Slider	Direct Touch Central Slider
relevé électronique	écran LED	écran LED	écran LED
nombre de positions	10	10	10
fonction avance rapide	-	-	-
commutateur central marche/arrêt	*	*	*
commutateur marche / arrêt sur chaque zone	-	-	-
nombre de timers numériques (avec fonction d'arrêt)	4	4	5
<b>fonctions</b>			
fonction pause	*	*	*
fonction maintien au chaud	*	*	*
fonction ébullition	*	*	*
programmes de cuisson automatiques	-	-	-
fonctions à température contrôlée	-	-	-
fonction déplacement de casserole	-	*	*
fonction grill	-	*	*
<b>dispositifs de sécurité</b>			
témoin central marche / arrêt	*	*	*
extinction automatique en cas de surchauffe	*	*	*
sécurité enfants	*	*	*
limiteur de durée de cuisson	*	*	*
indicateur de chaleur résiduelle	*	*	*
<b>dimensions d'encastrement</b>			
largeur d'installation (mm)	560	560	750
profondeur d'installation (mm)	490	490	490
hauteur d'installation (mm)	52	52	52
distance minimale jusqu'à la paroi arrière (mm)	40	40	40
poids net (kg)	8,3	8,7	10,5
<b>données de raccordement</b>			
tension secteur (V / Hz)	220 - 240 / 50-60	220 - 240 / 50-60	220 - 240 / 50-60
puissance de raccordement électrique (W)	7400	7400	10.400
puissance en mode veille (W)	0,3	0,3	0,3
nombre de phases raccordement	1 et 2	1 et 2	1, 2 et 3
livré avec fiche	-	-	-
position du boîtier de raccordement	arrière centre	arrière centre	arrière centre
longueur du câble d'alimentation (m)	-	-	-

# MICRO-ONDES (COMBINÉS)



référence Soft Black	-	-	-	CX4674M
référence Pearl Grey	-	-	-	CX4685M
référence Inox	CX4511C	CX4611C	-	-
référence Graphite	-	CX4695C	CX4695D	-
référence Black Steel	-	CX46121C	CX46121D	-
Ligne	MATRIX	MATRIX	MATRIX	MAGNA
<b>dimensions</b>				
hauteur (mm)	458	458	458	455
largeur (mm)	597	597	597	597
profondeur (mm)	568	568	568	568
<b>exécution</b>				
volume net (litres)	48	48	50	50
type de porte	porte abattante	porte abattante	porte abattante	porte abattante
exécution	système d'antenne rotative	système d'antenne rotative	système d'antenne rotative	système d'antenne rotative
paroi de four	émail easy clean	émail easy clean	émail easy clean	émail easy clean
nombre de hauteurs de cuisson	4	4	4	4
<b>fonctions</b>				
nombre de positions micro-ondes	6	6	6	6
puissance micro-ondes (W)	90 - 1000	90 - 1000	90 - 1000	90 - 1000
chaleur de sole (W)	850	850	850	850
fonction Aqua Clean	*	*	*	*
nombre de programmes automatiques	-	127	127	127
fonction de préchauffage rapide	*	*	*	*
système de nettoyage par pyrolyse	-	-	-	-
<b>commandes</b>				
type de commande	touch control avec bouton rotatif	touch control avec bouton rotatif	touch control avec bouton rotatif	Full Touch Control
relevé électronique	écran LED	TFT 2.9 pouces	TFT 6.0 pouces	TFT Touch
sécurité enfants	*	*	*	*
<b>dimensions d'encastrement</b>				
hauteur d'installation (mm)	450	450	450	450
largeur d'installation (mm)	560	560	560	560
profondeur d'installation (mm)	550	550	550	550
possibilités d'encastrement	armoire colonne, sous le plan de travail	armoire colonne, sous le plan de travail	armoire colonne, sous le plan de travail	armoire colonne, sous le plan de travail
<b>données de raccordement</b>				
puissance de raccordement électrique (W)	3400	3400	3000	3000
nombre de phases raccordement	1	1	1	1
livré avec fiche	*	*	*	*
longueur du câble d'alimentation (m)	1,5 m	1,5 m	1,5 m	1,5 m
<b>accessoires</b>				
nombre de tables de cuisson émaillées	1	1	1	1
nombre de grilles	1	1	1	2
nombre de tables de cuisson en verre	1	1	1	1
moteur tournebroche	-	-	-	-
plateau tournant en verre	-	-	-	-



# FOURS MULTIFONCTIONS



référence verre noir	OX9771B
Ligne	-
<b>Dimensions</b>	
hauteur	485
largeur	895
profondeur	575
<b>exécution</b>	
fonction chauffage	multifonctions
volume utile	98
type de porte	porte abattante (soft-close)
nombre de couches de verre dans la porte	3
paroi de four	émail easy clean
nombre de hauteurs de cuisson	5
système de guidage pour tables de cuisson	Porte-bagages latéraux + rails télescopiques à pleine extension
<b>fonctions</b>	
nombre de fonctions	11
plage de température	50-250
chaleur de sole	•
grand gril	•
air chaud pulsé	•
chaleur de sole + air chaud pulsé	•
décongélation	•
gril + ventilateur	•
chaleur de sole et de voûte	•
chaleur de sole et de voûte + ventilateur	•
nombre de programmes automatiques	-
fonction Aqua Clean	•
Pyrolyse	-
<b>commandes</b>	
type de commande	touch control
relevé électronique	écran LED
sécurité enfants	•
fin de cuisson programmable (départ différé)	•
marche / arrêt éclairage	•
<b>dimensions d'encastrement</b>	
hauteur d'installation (mm)	482
largeur d'installation (mm)	862
profondeur d'installation (mm)	560
Possibilités d'encastrement	armoire colonne, sous le plan de travail
<b>accessoires</b>	
nombre de tables de cuisson émaillées	2
nombre de grilles	2
nombre de grilles à placer dans la table de cuisson	-
Culisateur (mesure de la température à cœur)	•
<b>données de raccordement</b>	
puissance de raccordement électrique (W)	3150
nombre de phases raccordement	1
livré avec fiche	•
longueur du câble d'alimentation (m)	1,8



référence Soft Black	-	-	-	-
référence MAGNA Pearl Grey	-	-	-	-
référence Inox	OX4511C	OX6511C	-	OX6611C
référence Graphite	-	-	OX4695C	OX6695C
référence Black Steel	-	-	OX46121C	OX66121C
Ligne	MATRIX	MATRIX	MATRIX	MATRIX
<b>dimensions</b>				
hauteur (mm)	458	597	458	597
largeur (mm)	597	597	597	597
profondeur (mm)	565	565	565	568
<b>exécution</b>				
fonction chauffage	multifonctions	multifonctions	multifonctions	multifonctions
volume net (litres)	48	73	50	73
type de porte	porte abattante (soft-close)	porte abattante (soft-close)	porte abattante (soft-close)	porte abattante (soft-close)
nombre de couches de verre dans la porte	3	3	3	3
paroi de four	émail easy clean	émail easy clean	émail easy clean	émail easy clean
nombre de hauteurs de cuisson	4	5	4	5
système de guidage pour tables de cuisson	supports latéraux	supports latéraux	supports latéraux	supports latéraux + rails télescopiques complètement amovibles
<b>fonctions</b>				
nombre de fonctions	8	8	11	11
plage de température (min.-max. °C)	30 - 250	30 - 275	30 - 250	30 - 275
chaleur de sole	•	•	•	•
grand gril	•	•	•	•
air chaud pulsé	•	•	•	•
chaleur de sole + air chaud pulsé	•	•	•	•
décongélation	•	•	•	•
gril + ventilateur	•	•	•	•
chaleur de sole et de voûte	•	•	•	•
chaleur de sole et de voûte + ventilateur	•	•	•	•
nombre de programmes automatiques	-	-	69	68
fonction Aqua Clean	•	•	•	•
système de nettoyage par pyrolyse	-	-	-	-
<b>commandes</b>				
type de commande	touch control avec bouton rotatif	touch control avec bouton rotatif	touch control avec bouton rotatif	touch control avec bouton rotatif
relevé électronique	écran LED	écran LED	TFT 2.9 pouces	TFT 2.9 pouces
sécurité enfants	•	•	•	•
fin de cuisson programmable (départ différé)	•	•	•	•
marche / arrêt éclairage	•	•	•	•
<b>dimensions d'encastrement</b>				
hauteur d'installation (mm)	450	600	450	590
largeur d'installation (mm)	560	560	560	560
profondeur d'installation (mm)	550	550	550	550
possibilités d'encastrement	armoire colonne, sous le plan de travail	armoire colonne, sous le plan de travail	armoire colonne, sous le plan de travail	armoire colonne, sous le plan de travail
<b>accessoires</b>				
nombre de tables de cuisson émaillées	1	1	1	1
nombre de grilles	1	1	1	1
nombre de grilles à placer dans la table de cuisson	1	1	1	1
<b>données de raccordement</b>				
puissance de raccordement électrique (W)	2600	3400	2600	3400
nombre de phases raccordement	1	1	1	1
livré avec fiche	•	•	•	•
longueur du câble d'alimentation (m)	1,5 m	1,5 m	1,5 m	1,5 m

# FOURS À VAPEUR COMBINÉS ET CONNECTLIFE™



référence Soft Black	-	-	-	-	CS4574M1C	CS6574M1C
référence Pearl Grey	-	-	-	-	CS4585M1C	CS6585M1C
référence Inox	-	-	-	-	-	-
référence Graphite	CS4695C	CS4695D	CS6695C	CS6695D	-	-
référence Black Steel	CS46121C	CS46121D	CS66121C	CS66121D	-	-
Ligne	MATRIX	MATRIX	MATRIX	MATRIX	MAGNA	MAGNA
<b>dimensions</b>						
hauteur (mm)	458	458	597	597	455	595
largeur (mm)	597	597	597	597	597	597
profondeur (mm)	565	568	568	568	565	565
<b>exécution</b>						
volume net (litres)	50	50	73	73	50	73
type de porte	porte abattante (soft-close)	porte abattante (soft-close)	porte abattante (soft-close)	porte abattante (soft-close)	porte abattante (soft-close et soft-opening)	porte abattante (soft-close et soft-opening)
nombre de couches de verre dans la porte	4	4	4	4	4	3
paroi de four	émail easy clean	émail easy clean	émail easy clean	émail easy clean	émail easy clean	émail easy clean
nombre de hauteurs de cuisson	4	4	5	5	4	5
nombre de rails télescopiques	1	1	1	2	2	3
éclairage	halogène	halogène	halogène	halogène	halogène	halogène
arrivée d'eau	réservoir d'eau	réservoir d'eau	réservoir d'eau	réservoir d'eau	réservoir d'eau	réservoir d'eau
volume réservoir d'eau (litres)	1,3	1,3	1,3 l	1,3	1,3	1,3
<b>commandes</b>						
type de commande	touch control avec bouton rotatif	touch control avec bouton rotatif	touch control avec bouton rotatif	touch control avec bouton rotatif	Full Touch Control	Full Touch Control
relevé électronique	TFT 2.9 pouces	TFT 6.0 pouces	TFT 2.9 pouces	TFT 6.0 pouces	TFT Touch	TFT Touch
indication des fonctions utilisées à l'écran	•	•	•	•	•	•
sécurité enfants	•	•	•	•	•	•
ConnectLife™	-	-	-	-	•	•
<b>fonctions du four et du four à vapeur</b>						
nombre de programmes automatiques	132	132	131	131	132	132
nombre de fonctions four	11	11	11	11	11	11
nombre de fonctions vapeur	3	3	3	3	3	3
fonction Aqua Clean	-	-	-	-	-	-
fonction steam clean	•	•	•	•	•	•
fin de cuisson programmable (départ différé)	•	•	•	•	•	•
type de système de décongélation	four, steamer	four, steamer	four, steamer	four, steamer	four, steamer	four, steamer
plage de température (min.-max. °C)	30 - 230	30 - 230	30 - 230	30 - 230	40 - 230	40 - 230
plage de températures four à vapeur (min.-max. °C)	40 - 100	40 - 100	40-100	40 - 100	35 - 100	35 - 100
message automatique remplissage d'eau nécessaire	•	•	•	•	•	•
dureté de l'eau réglable	•	•	•	•	•	•
fonction de régénération	•	•	•	•	•	•
<b>accessoires</b>						
nombre de grilles	1	1	1	1	1	2
nombre de tables de cuisson émaillées	1	1	1	2	1	2
nombre de plateaux à vapeur	2	2	2	2	5	5
culisateur	•	•	•	•	•	•
table de cuisson en verre	-	-	-	-	-	-
<b>dimensions d'encastrement</b>						
hauteur d'installation (mm)	450	450	590	590	450	590
largeur d'installation (mm)	560	560	560	560	560	560
profondeur d'installation (mm)	550	550	550	550	550	550
poids net (kg)	34,0	34,0	46,1	39,4	34,0	39,4
possibilités d'encastrement	armoire colonne, sous le plan de travail	armoire colonne, sous le plan de travail	armoire colonne, sous le plan de travail	armoire colonne, sous le plan de travail	armoire colonne, sous le plan de travail	armoire colonne, sous le plan de travail
<b>données de raccordement</b>						
puissance de raccordement électrique (W)	2600	2600	3400	3400	3400	3400
nombre de phases raccordement	1	1	1	1	1	1
livré avec fiche	•	•	•	•	•	•
longueur du câble d'alimentation (m)	1,5 m	1,5 m	1,5 m	1,5 m	1,5 m	1,5 m

# FOURS À PYROLYSE ET FOURS 3-EN-1



référence Soft Black	-	-	ZX6674M
référence Pearl Grey	-	-	ZX6685M
référence Inox	ZX6611C	-	-
référence Graphite	ZX6695C	ZX6695D	-
référence Black Steel	ZX66121C	ZX66121D	-
Ligne	MATRIX	MATRIX	MAGNA
<b>dimensions</b>			
hauteur (mm)	597	597	595
largeur (mm)	597	597	597
profondeur (mm)	565	568	565
<b>exécution</b>			
fonction chauffage	multifonctions	multifonctions	multifonctions
four double	-	-	-
volume net (litres)	71	71	71
type de porte	porte abattante (soft-close)	porte abattante (soft-close)	porte abattante (Soft-close et soft-opening)
nombre de couches de verre dans la porte	3	4	4
paroi de four	émail easy clean	émail easy clean	émail easy clean
nombre de hauteurs de cuisson	5	5	5
système de guidage pour tables de cuisson	supports latéraux	supports latéraux + rails télescopiques complètement amovibles	supports latéraux + rails télescopiques complètement amovibles
<b>fonctions</b>			
nombre de fonctions	11	11	10
nombre de programmes automatiques	69	69	69
plage de température (min.-max. °C)	30 - 300	30 - 300	30 - 300
fonction Aqua Clean	•	•	•
système de nettoyage par pyrolyse	•	•	•
<b>commandes</b>			
type de commande	touch control avec bouton rotatif	touch control avec bouton rotatif	Full Touch Control
relevé électronique	TFT 2.9 pouces	TFT 6.0 pouces	TFT Touch
sécurité enfants	•	•	•
fin de cuisson programmable (départ différé)	•	•	•
marche / arrêt éclairage	•	•	•
<b>dimensions d'encastrement</b>			
hauteur d'installation (mm)	590	590	590
largeur d'installation (mm)	560	560	560
profondeur d'installation (mm)	550	550	550
possibilités d'encastrement	armoire colonne, sous le plan de travail	armoire colonne, sous le plan de travail	armoire colonne, sous le plan de travail
<b>accessoires</b>			
nombre de tables de cuisson émaillées	1	2	2
nombre de grilles	1	2	2
tournebroche	-	simple	simple
moteur tournebroche	-	•	•
culisensor	-	-	•
<b>données de raccordement</b>			
puissance de raccordement électrique (W)	3400	3400	3400
nombre de phases raccordement	1	1	1
livré avec fiche	•	•	•
longueur du câble d'alimentation (m)	1,5 m	1,5 m	1,5 m



référence Soft Black	-	CSX4674M
référence Pearl Grey	-	CSX4685M
référence Inox	-	-
référence Graphite	CSX4695D	-
référence Black Steel	CSX46121D	-
Ligne	MATRIX	MAGNA
<b>dimensions</b>		
hauteur (mm)	455	455
largeur (mm)	595	595
profondeur (mm)	546	546
<b>exécution</b>		
volume net (litres)	50	50
type de porte	porte abattante (soft-close)	porte abattante (soft-close)
exécution	système d'antenne rotative	système d'antenne rotative
paroi de four	émail easy clean	easy clean émail
nombre de hauteurs de cuisson	4	4
nombre de rails télescopiques	0	0
éclairage	halogène	halogène
arrivée d'eau	réservoir d'eau	réservoir d'eau
volume réservoir d'eau (litres)	1,3	1,3
<b>commandes</b>		
type de commande	touch control avec bouton rotatif	Full Touch Control
relevé électronique	TFT 6.0 pouces	TFT Touch
sécurité enfants	•	•
<b>fonctions</b>		
nombre de fonctions four	11	11
nombre de fonctions vapeur	3	3
nombre de positions micro-ondes	6	6
puissance micro-ondes (W)	90 - 1000	90 - 1000
nombre de programmes automatiques	143	143
plage de température four à vapeur (min. - max. °C)	40-100	40-100
plage de température (min. - max. °C)	30 - 230	30 - 230
fonction steam clean	•	•
fonction de préchauffage rapide	•	•
fin de cuisson programmable (départ différé)	•	•
type de système de décongélation	Micro-ondes	Micro-ondes
message automatique remplissage d'eau nécessaire	•	•
dureté de l'eau réglable	•	•
fonction de régénération	•	•
<b>dimensions d'encastrement</b>		
hauteur d'installation (mm)	450	450
largeur d'installation (mm)	560	560
profondeur d'installation (mm)	550	550
possibilités d'encastrement	armoire colonne, sous le plan de travail	armoire colonne, sous le plan de travail
<b>données de raccordement</b>		
puissance de raccordement électrique (W)	3000	3000
nombre de phases raccordement	1	1
livré avec fiche	•	•
longueur du câble d'alimentation (m)	1,50 m	1,50 m
<b>accessoires</b>		
nombre de grilles	1	1
nombre de tables de cuisson émaillées	1	1
nombre de plateaux à vapeur	2	5
table de cuisson en verre	1	1

# TIROIRS



référence Soft Black	-	WD1774M
référence Pearl Grey	-	WD1785M
référence Inox	WD1711D	-
référence Graphite	WD1795D	-
référence Black Steel	WD1612D	-
Ligne	MATRIX	MAGNA
<b>dimensions</b>		
hauteur (mm)	140	140
largeur (mm)	597	597
profondeur (mm)	550	550
<b>dimensions d'encastrement</b>		
hauteur d'installation (mm)	140	140
largeur d'installation (mm)	560 - 568	560 - 568
profondeur d'installation (mm)	550	550
<b>données de raccordement</b>		
puissance de raccordement électrique (W)	810	810
nombre de phases raccordement	1	1
livré avec fiche	•	•



référence Soft Black	VD1674M
référence Pearl Grey	VD1685M
référence Graphite	-
référence Black Steel	VD16212D
Ligne	MAGNA
<b>dimensions</b>	
hauteur (mm)	140
largeur (mm)	597
profondeur (mm)	550
<b>dimensions d'encastrement</b>	
hauteur d'installation (mm)	140
largeur d'installation (mm)	560 - 568
profondeur d'installation (mm)	550
<b>données de raccordement</b>	
puissance de raccordement électrique (W)	320
nombre de phases raccordement	1
livré avec fiche	•

# MACHINES À CAFÉ



référence	CM4692D	CM4612D	CM4574M	CM4585M
Ligne	MATRIX	MATRIX	MAGNA	MAGNA
coloris	Graphite	Black Steel	Soft Black	Pearl Grey
<b>dimensions</b>				
hauteur (mm)	455	455	455	455
largeur (mm)	597	597	597	597
profondeur (mm)	480	480	480	480
<b>exécution</b>				
types de café compatibles	café en grains, café moulu	café en grains, café moulu	café en grains, café moulu	café en grains, café moulu
capacité réservoir d'eau (litres)	2,3	2,3	2,3	2,3
pression de l'eau (bar)	15 bar	15 bar	15 bar	15 bar
présence d'un collecteur	•	•	•	•
compartiments de rangement	•	•	•	•
sortie café réglable en hauteur	•	•	•	•
message automatique détartrage nécessaire	•	•	•	•
message automatique nettoyage nécessaire	•	•	•	•
<b>fonctions</b>				
quantité de café réglable	•	•	•	•
intensité de café réglable	•	•	•	•
mouture réglable	•	•	•	•
fonction cappuccino	•	•	•	•
soutirage eau chaude	•	•	•	•
système de détartrage	•	•	•	•
système de nettoyage pour le pot à lait	•	•	•	•
<b>accessoires</b>				
préparation de cappuccino	•	•	•	•
réservoir d'eau	•	•	•	•
adoucisseur d'eau	•	•	•	•
kit de détartrage	•	•	•	•
<b>dimensions d'encastrement</b>				
hauteur d'installation (mm)	450	450	450	450
largeur d'installation (mm)	560	560	560	560
profondeur d'installation (mm)	550	550	550	550
poids net (kg)	25,0	25,0	20,0	20,0
montage sur des rails télescopiques	•	•	•	•
<b>données de raccordement</b>				
puissance de raccordement électrique (W)	1350	1350	1350	1350
livré avec fiche	•	•	•	•
livré avec câble	•	•	•	•
longueur du câble d'alimentation (m)	1,70 m	1,70 m	1,70 m	1,70 m

# HOTTES



référence Inox	CU902511RM	-	CU122511RM	-
référence gris argent	-	-	-	-
référence blanc	-	CU902554TMM	-	CU122554TMM
<b>dimensions</b>				
largeur (mm)	864	864	1164	1164
<b>exécution</b>				
type	hotte encastrable	hotte encastrable	hotte encastrable	hotte encastrable
label énergétique :	A++	A++	A++	A++
avec moteur	•	•	•	•
sans moteur pour le système central d'aspiration	-	-	-	-
sans moteur pour moteur dissocié	-	-	-	-
nombre de moteurs	1	1	1	1
convient pour la recirculation	•	•	•	•
clapet antirefoulement	-	-	-	-
nombre de lampes / puissance par lampe (W)	2 / 1,5	2 / 2,6	2 / 1,5	2 / 2,6
type d'éclairage	spot LED	bandeau LED	spot LED	bandeau LED
<b>commandes</b>				
type de commande	télé-commande	télécommande	télécommande	télécommande
position intensive	•	•	•	•
poursuite de fonctionnement après arrêt	•	•	•	•
témoin de saturation du filtre antigrasse	•	•	•	•
témoin de saturation du filtre à charbon	•	•	•	•
éclairage d'ambiance (variateur)	•	•	•	•
fonction Clean air	•	•	•	•
fonctions ConnectLife™	•	•	•	•
fonctions Hob-2-Hood	•	•	•	•
<b>capacité d'aspiration et niveau sonore</b>				
capacité en position 1 (m³/h), norme EN 61591	344	356	347	336
capacité en position 2 (m³/h), norme EN 61591	358	358	358	358
capacité en position 3 (m³/h), norme EN 61591	370	370	370	370
capacité en position 4 (m³/h), norme EN 61591	436	439	442	440
niveau sonore dB(A) en position 1, norme EN 60704-2-13	50	52	51	52
niveau sonore dB(A) en position 2, norme EN 60704-2-13	52	55	53	55
niveau sonore dB(A) en position 3, norme EN 60704-2-13	54	56	55	57
niveau sonore dB(A) en position 4, norme EN 60704-2-13	57	58	58	52
<b>filtres</b>				
type de filtre antigrasse	cassette	cassette	cassette	cassette
nombre de filtres antigrasse	2	2	3	3
nettoyage des filtres antigrasse au lave-vaisselle	•	•	•	•
nombre de filtres à charbon pour la recirculation	1	1	1	1
<b>données de raccordement</b>				
puissance de raccordement électrique (W)	195	197	195	197
position évacuation	arrière, droite, gauche, avant	arrière, droite, gauche, avant	arrière, droite, gauche, avant	arrière, droite, gauche, avant
diamètre de l'évacuation Ø (mm)	-	-	-	-
dimensions tuyau d'évacuation plat, profondeur / largeur (mm)	220 / 90	220 / 90	220 / 90	220 / 90
livré avec fiche	•	•	•	•
longueur du câble d'alimentation (m)	1,50 m	1,50 m	1,50 m	1,50 m



# HOTTES



référence Inox	WU70211RM	WU90211RM	référence blanc
référence blanc	-	-	WU90254TMM
<b>dimensions</b>			
largeur (mm)	760	860	860
<b>exécution</b>			
type	hotte encastrable	hotte encastrable	hotte encastrable
label énergétique :	A+	A+	A++
avec moteur	•	•	•
sans moteur pour le système central d'aspiration	-	-	-
sans moteur pour moteur dissocié	-	-	-
nombre de moteurs	1	1	1
convient pour la recirculation	•	-	•
clapet antirefoulement	•	•	•
nombre de lampes / puissance par lampe (W)	2 / 1,4	2 / 1,4	2 / 2,0
type d'éclairage	spot LED	spot LED	bandeau LED
<b>commande</b>			
type de commande	touches à effleurement électroniques	touches à effleurement électroniques	touches à effleurement électroniques
position intensive	•	•	•
poursuite de fonctionnement après arrêt	•	•	•
témoin de saturation du filtre antigrasse	•	•	•
témoin de saturation du filtre à charbon	•	•	•
éclairage d'ambiance (variateur)	•	•	•
fonction Clean air	•	•	•
fonctions ConnectLife™	•	•	•
fonctions Hob-2-Hood	•	•	•
<b>capacité d'aspiration et niveau sonore</b>			
capacité en position 1 (m³/h), norme EN 61591	258	242	332
capacité en position 2 (m³/h), norme EN 61591	333	306	362
capacité en position 3 (m³/h), norme EN 61591	415	387	400
capacité en position 4 (m³/h), norme EN 61591	723	716	450
niveau sonore dB(A) en position 1, norme EN 60704-2-13	42	43	47
niveau sonore dB(A) en position 2, norme EN 60704-2-13	46	47	51
niveau sonore dB(A) en position 3, norme EN 60704-2-13	52	53	54
niveau sonore dB(A) en position 4, norme EN 60704-2-13	65	65	57
<b>filtres</b>			
type de filtre antigrasse	cassette	cassette	cassette
nombre de filtres antigrasse	2	2	2
nettoyage des filtres antigrasse au lave-vaisselle	•	•	•
nombre de filtres à charbon pour la recirculation	1	1	1
<b>données de raccordement</b>			
puissance de raccordement électrique (W)	275	275	227
position évacuation	en haut, droite, gauche	en haut, droite, gauche	en haut, droite, gauche
diamètre de l'évacuation Ø (mm)	150	150	150
dimensions tuyau d'évacuation plat, profondeur / largeur (mm)	-	-	-
livré avec fiche	•	•	•
longueur du câble d'alimentation (m)	1,50 m	1,50 m	1,50 m



référence blanc	CU1050SMR
<b>dimensions</b>	
largeur (mm)	1000
<b>exécution</b>	
type	suspension libre
classe d'efficacité énergétique :	-
avec moteur	•
sans moteur pour le système central d'aspiration	-
sans moteur pour moteur dissocié	-
nombre de moteurs	1
convient pour la recirculation	•
clapet antirefoulement	-
nombre de lampes / puissance par lampe (W)	2 / 5
type d'éclairage	bandeau LED
<b>commande</b>	
type de commande	télécommande
position intensive	•
poursuite de fonctionnement après arrêt	•
témoin de saturation du filtre antigrasse	•
témoin de saturation du filtre à charbon	•
éclairage d'ambiance (variateur)	•
fonction Clean air	•
<b>capacité d'aspiration et niveau sonore</b>	
capacité en position 1 (m³/h), norme EN 61591	210
capacité en position 2 (m³/h), norme EN 61591	314
capacité en position 3 (m³/h), norme EN 61591	446
capacité en position 4 (m³/h), norme EN 61591	601
niveau sonore dB(A) en position 1, norme EN 60704-2-13	51
niveau sonore dB(A) en position 2, norme EN 60704-2-13	60
niveau sonore dB(A) en position 3, norme EN 60704-2-13	68
niveau sonore dB(A) en position 4, norme EN 60704-2-13	74
<b>filtres</b>	
type de filtre antigrasse	cassette
nombre de filtres antigrasse	2
nettoyage des filtres antigrasse au lave-vaisselle	•
nombre de filtres à charbon pour la recirculation	2
<b>données de raccordement</b>	
puissance de raccordement électrique (W)	139
position évacuation	-
diamètre de l'évacuation Ø (mm)	-
dimensions tuyau d'évacuation plat, profondeur / largeur (mm)	80 / 225
livré avec fiche	•
longueur du câble d'alimentation (m)	1,30 m

# HOTTES



référence Inox	référence Graphite	WV9092MS	WV6092MS	WV6092BM	WV9311NM	-
référence Graphite	WU7092BM					
<b>dimensions</b>						
largeur (mm)	899	597	597	900	900	720
<b>exécution</b>						
type	hotte encastrable	hotte encastrable	télescopique	télescopique	télescopique	hotte encastrable
label énergétique :	A+	A	A	A+	A+	A
avec moteur	•	•	•	•	•	•
sans moteur pour le système central d'aspiration	-	-	-	-	-	-
sans moteur pour moteur dissocié	-	-	-	-	-	-
nombre de moteurs	1	1	1	1	1	1
convient pour la recirculation	•	•	•	•	•	•
type de clapet de fermeture	aucun	aucun	aucun	aucun	aucun	aucun
clapet antirefoulement	•	•	•	•	•	•
nombre de lampes / puissance par lampe (W)	1 / 4,8	2 / 2,2	1 / 7	2 / 5	2 / 5	2 / 2,2
type d'éclairage	bandeau LED	spot LED	bandeau LED	spot LED	spot LED	spot LED
<b>commandes</b>						
type de commande	Full Touch Control	touches à effleurement électroniques	touches à effleurement électroniques	touches à effleurement électroniques	touches à effleurement électroniques	touches à effleurement électroniques
position intensive	•	•	•	•	•	•
poursuite de fonctionnement après arrêt	•	•	•	-	•	•
témoin de saturation du filtre antigrasse	•	•	-	•	•	•
témoin de saturation du filtre à charbon	•	•	-	•	•	•
éclairage d'ambiance (variateur)	•	•	-	•	•	-
fonction Clean air	•	-	-	•	•	•
<b>capacité d'aspiration et niveau sonore</b>						
capacité en position 1 (m³/h), norme EN 61591	340	260	245	340	340	310
capacité en position 2 (m³/h), norme EN 61591	460	350	365	500	500	440
capacité en position 3 (m³/h), norme EN 61591	620	460	515	600	600	610
capacité en position 4 (m³/h), norme EN 61591	750	680	625	660	660	745
niveau sonore dB(A) en position 1, norme EN 60704-2-13	49	47	47	55	55	47
niveau sonore dB(A) en position 2, norme EN 60704-2-13	58	53	54	60	60	56
niveau sonore dB(A) en position 3, norme EN 60704-2-13	65	58	63	65	65	62
niveau sonore dB(A) en position 4, norme EN 60704-2-13	68	67	67	67	67	66
<b>filtres</b>						
type de filtre antigrasse	cassette	cassette	cassette	cassette	cassette	cassette
nombre de filtres antigrasse	2	1	2	3	3	2
nettoyage des filtres antigrasse au lave-vaisselle	•	•	-	•	•	•
nombre de filtres à charbon pour la recirculation	2	2	1	1	1	2
<b>données de raccordement</b>						
puissance de raccordement électrique (W)	265	245	207	280	280	245
position évacuation	en haut	en haut	en haut	en haut	en haut	en haut
diamètre de l'évacuation Ø (mm)	150 - 120	150 - 120	150 - 125 - 120	150 - 120	150 - 120	150
dimensions tuyau d'évacuation plat, profondeur / largeur (mm)	-	-	-	-	-	-
livré avec fiche	•	•	•	•	•	•
longueur du câble d'alimentation (m)	1,30 m	1,30 m	1,50 m	1,2 m	1,2 m	1,30 m

# HOTTES - HOTTE DOWNDRAFT



<b>référence verre noir</b>	<b>WDD9074MM</b>
Ligne	MAGNA
<b>dimensions</b>	
largeur (mm)	880
<b>exécution</b>	
type	-
label énergétique :	<b>B</b>
avec moteur	•
sans moteur pour le système central d'aspiration	-
sans moteur pour moteur dissocié	-
nombre de moteurs	<b>1</b>
convient pour la recirculation	•
clapet antirefoulement	•
nombre de lampes / puissance par lampe (W)	1 / 9
type d'éclairage	bandeau LED
<b>commande</b>	
type de commande	Full Touch Control
nombre de vitesses	<b>5</b>
position intensive	•
poursuite de fonctionnement après arrêt	•
témoin de saturation du filtre antigrasse	-
témoin de saturation du filtre à charbon	-
éclairage d'ambiance (variateur)	•
fonction Clean air	•
<b>capacité d'aspiration et niveau sonore</b>	
capacité en position 1 (m <sup>3</sup> /h), norme EN 61591	160
capacité en position 2 (m <sup>3</sup> /h), norme EN 61591	280
capacité en position 3 (m <sup>3</sup> /h), norme EN 61591	340
capacité en position 4 (m <sup>3</sup> /h), norme EN 61591	420
niveau sonore dB(A) en position 1, norme EN 60704-2-13	38
niveau sonore dB(A) en position 2, norme EN 60704-2-13	49
niveau sonore dB(A) en position 3, norme EN 60704-2-13	52
niveau sonore dB(A) en position 4, norme EN 60704-2-13	57
<b>filtres</b>	
type de filtre antigrasse	cassette
nombre de filtres antigrasse	<b>2</b>
nettoyage des filtres antigrasse au lave-vaisselle	•
nombre de filtres à charbon pour la recirculation	<b>1</b>
<b>données de raccordement</b>	
puissance de raccordement électrique (W)	<b>284</b>
position évacuation	haut, arrière, droite, gauche
diamètre de l'évacuation Ø (mm)	150 - 120
livré avec fiche	•
longueur du câble d'alimentation (m)	1,5 m

# HOTTES



	WS9211RCL	WS6211RCL	WV60211AC	WO6211AC
<b>référence Inox</b>				
<b>référence Graphite</b>	-	-	-	-
<b>dimensions</b>				
largeur (mm)	900	600	600	600
<b>exécution</b>				
type	hotte cheminée murale	hotte cheminée murale	télescopique	hotte sous-encastable
label énergétique :	-	-	-	-
avec moteur	-	-	-	-
sans moteur pour le système central d'aspiration	•	•	•	•
sans moteur pour moteur dissocié	-	-	-	-
nombre de moteurs	<b>0</b>	<b>0</b>	<b>0</b>	<b>0</b>
convient pour la recirculation	-	-	-	-
type de clapet de fermeture	électrique avec moteur électrique	électrique avec moteur électrique	électrique avec moteur électrique	électrique avec moteur électrique
clapet antirefoulement	-	-	-	-
nombre de lampes / puissance par lampe (W)	2 / 1,5	2 / 1,5	2 / 7	2 / 7
type d'éclairage	spot LED	spot LED	lampe basse consommation	lampe basse consommation
<b>commandes</b>				
type de commande	boutons-poussoirs mécaniques	boutons-poussoirs mécaniques	commande à glissière mécanique	boutons-poussoirs mécaniques
position intensive	-	-	-	-
poursuite de fonctionnement après arrêt	-	-	-	-
témoin de saturation du filtre antigrasse	-	-	-	-
témoin de saturation du filtre à charbon	-	-	-	-
éclairage d'ambiance (variateur)	-	-	-	-
fonction Clean air	-	-	-	-
<b>capacité d'aspiration et niveau sonore</b>				
capacité en position 1 (m <sup>3</sup> /h), norme EN 61591	-	-	-	-
capacité en position 2 (m <sup>3</sup> /h), norme EN 61591	-	-	-	-
capacité en position 3 (m <sup>3</sup> /h), norme EN 61591	-	-	-	-
capacité en position 4 (m <sup>3</sup> /h), norme EN 61591	-	-	-	-
niveau sonore dB(A) en position 1, norme EN 60704-2-13	-	-	-	-
niveau sonore dB(A) en position 2, norme EN 60704-2-13	-	-	-	-
niveau sonore dB(A) en position 3, norme EN 60704-2-13	-	-	-	-
niveau sonore dB(A) en position 4, norme EN 60704-2-13	-	-	-	-
<b>filtres</b>				
type de filtre antigrasse	cassette	cassette	cassette	fit de filtration
nombre de filtres antigrasse	3	2	2	1
nettoyage des filtres antigrasse au lave-vaisselle	-	-	-	-
nombre de filtres à charbon pour la recirculation	0	0	0	0
<b>données de raccordement</b>				
puissance de raccordement électrique (W)	8	8	19	19
position évacuation	en haut	en haut	en haut	en haut
diamètre de l'évacuation Ø (mm)	125	125	125	125
livré avec fiche	•	•	•	•
longueur du câble d'alimentation (m)	1,0 m	1,0 m	-	-

# HOTTES



	référence Inox référence Graphite référence Black Steel	WS60211IM	WS6021PM
<b>dimensions</b>			
largeur (mm)		598	598
<b>exécution</b>			
type		hotte cheminée murale	hotte cheminée murale
label énergétique :	A+	A+	A
avec moteur	•	•	•
sans moteur pour le système central d'aspiration	-	-	-
sans moteur pour moteur dissocié	-	-	-
nombre de moteurs	1	1	1
convient pour la recirculation	•	•	•
clapet antirefoulement	•	•	•
nombre de lampes / puissance par lampe (W)	2 / 2,2	2 / 1,0	2 / 1,3
type d'éclairage	spot LED	spot LED	spot LED
<b>commandes</b>			
type de commande	Full Touch Control	Full Touch Control	boutons-poussoirs mécaniques
position intensive	•	•	-
poursuite de fonctionnement après arrêt	•	•	-
témoin de saturation du filtre antigrasse	•	•	-
témoin de saturation du filtre à charbon	•	•	-
éclairage d'ambiance (variateur)	•	•	-
fonction Clean air	•	•	-
fonctions ConnectLife™	-	-	-
fonctions Hob-2-Hood	-	-	-
<b>capacité d'aspiration et niveau sonore</b>			
capacité en position 1 (m³/h), norme EN 61591	250	260	140
capacité en position 2 (m³/h), norme EN 61591	340	330	276
capacité en position 3 (m³/h), norme EN 61591	440	415	430
capacité en position 4 (m³/h), norme EN 61591	690	720	-
capacité selon EN61591			
niveau sonore dB(A) en position 1, norme EN 60704-2-13	46	53	42
niveau sonore dB(A) en position 2, norme EN 60704-2-13	52	57	50
niveau sonore dB(A) en position 3, norme EN 60704-2-13	58	61	70
niveau sonore dB(A) en position 4, norme EN 60704-2-13	68	72	-
<b>filtres</b>			
type de filtre antigrasse	cassette	cassette	cassette
nombre de filtres antigrasse	2	2	2
nettoyage des filtres antigrasse au lave-vaisselle	•	•	•
nombre de filtres à charbon pour la recirculation	1	1	2
<b>données de raccordement</b>			
puissance de raccordement électrique (W)	245	272	128
position évacuation	en haut	en haut	en haut
diamètre de l'évacuation Ø (mm)	150 - 120	150 - 120	120 - 150
livré avec fiche	•	•	•
longueur du câble d'alimentation (m)	1,9 m	1,5 m	1,50 m

# HOTTES



	référence Inox référence verre noir référence Graphite référence Black Steel	WS90211PM	WS90211MS	WS90311IM WS902921M	- WS8012DM
<b>dimensions</b>					
largeur (mm)		898	899	898	900
<b>exécution</b>					
type		hotte cheminée murale	hotte cheminée murale	hotte cheminée murale	hotte cheminée murale
label énergétique :		A	A+	A+	A+
avec moteur		•	•	•	•
sans moteur pour le système central d'aspiration		-	-	-	-
sans moteur pour moteur dissocié		-	-	-	-
nombre de moteurs		1	1	1	1
convient pour la recirculation		•	•	•	•
clapet antirefoulement		•	•	•	•
nombre de lampes / puissance par lampe (W)		2 / 1,0	2 / 2,2	2	1 / 7
type d'éclairage		spot LED	spot LED	LED	bandeau LED
<b>commandes</b>					
type de commande		Full Touch Control	Full Touch Control	touch control	Full Touch Control
position intensive		•	•	•	•
poursuite de fonctionnement après arrêt		•	•	•	•
témoin de saturation du filtre antigrasse		•	•	•	•
témoin de saturation du filtre à charbon		•	•	•	•
éclairage d'ambiance (variateur)		-	•	•	•
fonction Clean air		-	•	•	•
<b>capacité d'aspiration et niveau sonore</b>					
capacité en position 1 (m³/h), norme EN 61591		308	250	270	330
capacité en position 2 (m³/h), norme EN 61591		432	340	340	440
capacité en position 3 (m³/h), norme EN 61591		597	440	450	580
capacité en position 4 (m³/h), norme EN 61591		732	690	760	730
capacité selon EN61591				51	
niveau sonore dB(A) en position 1, norme EN 60704-2-13		51	46	55	52
niveau sonore dB(A) en position 2, norme EN 60704-2-13		56	52	61	57
niveau sonore dB(A) en position 3, norme EN 60704-2-13		62	58	71	62
niveau sonore dB(A) en position 4, norme EN 60704-2-13		66	68		66
<b>filtres</b>					
type de filtre antigrasse		cassette	cassette	cassette	cassette
nombre de filtres antigrasse		3	3	2	2
nettoyage des filtres antigrasse au lave-vaisselle		•	•	•	•
nombre de filtres à charbon pour la recirculation		2	1	1	2
<b>données de raccordement</b>					
puissance de raccordement électrique (W)		252	245	272	272
position évacuation		en haut	en haut	en haut	en haut
diamètre de l'évacuation Ø (mm)		120 - 150	150 - 120	150	150
livré avec fiche		•	•	•	•
longueur du câble d'alimentation (m)		1, - m	1,9 m	1	1,30 m

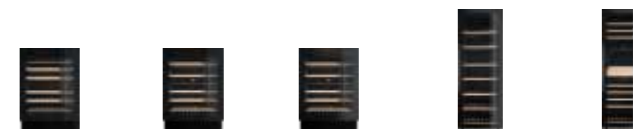


## HOTTES



référence Inox	WS90211MX	-	-	-	-
référence Graphite	WS90292FM	-	-	-	-
référence Graphite	WS90292MX	-	-	-	-
référence Black Steel	WS90212FM	WS90212MX	-	ES90212MS	-
Soft Black	-	-	WS9074MG	-	ES1074MG
référence Pearl Grey	-	-	WS9085MG	-	ES1085MG
<b>dimensions</b>					
largeur (mm)	900	898	900	899	1000
<b>exécution</b>					
type	hotte cheminée murale	hotte cheminée murale	hotte cheminée murale	hotte îlot	hotte cheminée murale
label énergétique :	B	A++	A++	A+	A++
avec moteur	•	•	•	•	•
sans moteur pour le système central d'aspiration	-	-	-	-	-
sans moteur pour moteur dissocié	-	-	-	-	-
nombre de moteurs	1	1	1	1	1
convient pour la recirculation	•	•	•	•	•
clapet antirefoulement	Oui	Oui	Oui	Oui	Oui
nombre de lampes / puissance par lampe (W)	2 / 8	2 / 1,4	2 / 2,6	4 / 2,2	2 / 2,6
type d'éclairage	bandeau LED	spot LED	bandeau LED	spot LED	bandeau LED
<b>commandes</b>					
type de commande	Full Touch Control	Full Touch Control	Full Touch Control	Full Touch Control	Full Touch Control
position intensive	•	•	•	•	•
poursuite de fonctionnement après arrêt	•	•	•	•	•
témoin de saturation du filtre antigrasse	•	•	•	•	•
témoin de saturation du filtre à charbon	•	•	•	•	•
éclairage d'ambiance (variateur)	•	•	•	•	•
fonction Clean air	•	•	•	•	•
fonctions ConnectLife™	-	•	•	-	•
fonctions Hob-2-Hood	-	•	•	-	•
<b>capacité d'aspiration et niveau sonore</b>					
capacité en position 1 (m³/h), norme EN 61591	276	333	322	260	321
capacité en position 2 (m³/h), norme EN 61591	380	380	346	350	346
capacité en position 3 (m³/h), norme EN 61591	523	410	435	470	435
capacité en position 4 (m³/h), norme EN 61591	642	474	439	700	444
capacité selon EN61591					
niveau sonore dB(A) en position 1, norme EN 60704-2-13	46	47	46	46	46
niveau sonore dB(A) en position 2, norme EN 60704-2-13	52	50	50	52	50
niveau sonore dB(A) en position 3, norme EN 60704-2-13	64	51	51	58	51
niveau sonore dB(A) en position 4, norme EN 60704-2-13	70	55	53	68	53
<b>filtres</b>					
type de filtre antigrasse	cassette	cassette	cassette	cassette	cassette
nombre de filtres antigrasse	1	2	2	3	2
nettoyage des filtres antigrasse au lave-vaisselle	•	•	•	•	•
nombre de filtres à charbon pour la recirculation	1	1	1	1	1
<b>données de raccordement</b>					
puissance de raccordement électrique (W)	246	223	228	250	228
position évacuation	en haut	en haut	en haut	en haut	en haut
diamètre de l'évacuation Ø (mm)	150 - 120	150 - 120	150 - 120	150 - 120	150 - 120
dimensions tuyau d'évacuation plat, profondeur / largeur (mm)	-	-	-	-	-
livré avec fiche	•	-	•	•	•
longueur du câble d'alimentation (m)	1,5 m	•	1,50 m	1,9 m	1,50 m

## CAVES À VIN



référence	KU8571K1C	KU8571K2C	KU8574K2C	KA8074K1C	KA8074K3C
catégorie	2) cave à vin, réfrigérée, cave à vin et armoires à vin	2) cave à vin, réfrigérée, cave à vin et armoires à vin	2) cave à vin, réfrigérée, cave à vin et armoires à vin	2) cave à vin, réfrigérée, cave à vin et armoires à vin	2) cave à vin, réfrigérée, cave à vin et armoires à vin
label énergétique :	E	F	F	F	F
consommation d'énergie en kWh par an	83	104	104	142	140
volume total partie réfrigérateur (litres)	118	120	120	545	517
volume total partie congélateur (litres)	0	0	0	0	0
classe climatique (min °C / max °C)	SN-T / 10 / 43	SN-T / 10 / 43	SN-T / 10 / 43	SN-T / 10 / 43	SN-T / 10 / 43
émissions sonores dB(a)	35	35	35	38	38
classe sonore	B	B	B	C	C
appareil encastrable	•	•	•	-	-
cave à vin	•	•	•	•	•
nombre de portes	1	1	1	1	1
montage porte	-	-	-	-	-
sens d'ouverture de la porte réversible	•	•	•	•	•
porte à fermeture automatique à partir de X degrés	20	20	20	15	15
nombre de compresseurs	1	1	1	1	1
<b>dimensions</b>					
hauteur (mm)	815 - 865	815 - 865	815 - 865	1920	1920
largeur (mm)	595	595	595	700	700
profondeur (mm)	573	573	573	797	797
<b>exécution</b>					
type d'éclairage	LED	LED	LED	LED	LED
paroi arrière ignifuge	•	•	•	•	•
affichage numérique de la température	• / écran LED	• / écran TFT	• / écran TFT	• / écran LED	• / écran TFT
commutateur marche / arrêt	•	•	•	•	•
alarme si la porte reste ouverte	visuelle et acoustique	visuelle et acoustique	visuelle et acoustique	visuelle et acoustique	visuelle et acoustique
<b>spécifications de la partie réfrigérateur</b>					
bouton marche / arrêt de la partie réfrigérateur	-	-	-	-	-
fonction FastCool	-	-	-	-	-
stabilisateur de bouteilles	-	-	-	-	-
porte-bouteilles	-	-	-	-	-
DuraFresh	-	-	-	-	-
<b>équipement de la porte du réfrigérateur</b>					
bac inférieur pour bouteilles	-	-	-	-	-
bac à œufs	-	-	-	-	-
<b>spécifications de la partie congélateur</b>					
bouton marche / arrêt de la partie congélateur	-	-	-	-	-
fonction FastFreeze	-	-	-	-	-
bac à glaçons	-	-	-	-	-
<b>dimensions d'encastrement</b>					
hauteur d'installation (mm)	820 - 870	820 - 870	820 - 870	-	-
largeur d'installation (mm)	600	600	600	-	-
profondeur d'installation (mm)	580	580	580	-	-
poids net (kg)	35	35,0	35,0	137,5	171,5
<b>données de raccordement</b>					
puissance de raccordement électrique (W)	110	110	110	160	160
tension secteur (V / Hz)	220/240 / 50	220/240 / 50	220/240 / 50	220/240 / 50	220/240 / 50
livré avec fiche	•	•	•	•	•
longueur du câble d'alimentation (m)	2,0 m	2,0 m	2,0 m	2,0 m	2,0 m

# RÉFRIGÉRATEURS ET CONGÉLATEURS



référence	KU2590A	KU2590B	KU2590C
catégorie	1) réfrigérateur avec un ou plusieurs compartiments pour la conservation des aliments frais	7) réfrigérateur-congélateur	8) congélateur
classe d'efficacité énergétique :	D	D	D
consommation d'énergie en kWh par an	74	118	142
volume total partie réfrigérateur (litres)	138	104	-
volume total partie congélateur (litres)	-	17	101
type de dégivrage partie réfrigérateur	automatique	automatique	-
type de dégivrage partie congélateur	-	manuel	manuel
capacité de congélation kg/24 heures	-	2	4,6
classe climatique (min °C / max °C)	SN - ST / 10 / 38	SN - ST / 10 / 38	SN - ST / 10 / 38
émissions sonores dB(a)	35	35	35
classe sonore	B	B	B
appareil encastrable	*	*	*
cave à vin	-	-	-
nombre de portes	1	1	1
montage porte	porte-sur-porte avec soft-close	porte-sur-porte avec soft-close	porte-sur-porte avec soft-close
sens d'ouverture de la porte réversible	*	*	*
porte à fermeture automatique à partir de X degrés	20	20	20
nombre de compresseurs	1	1	1
<b>dimensions</b>			
hauteur (mm)	818 - 898	818 - 898	818 - 898
largeur (mm)	595	595	595
profondeur (mm)	545	545	545
<b>exécution</b>			
type d'éclairage	LED	LED	-
paroi arrière ignifuge	*	*	*
affichage numérique de la température	• / écran LED	• / écran LED	• / écran LED
commutateur marche / arrêt	*	*	*
alarme si la porte reste ouverte	visuelle et acoustique	visuelle et acoustique	visuelle et acoustique
<b>spécifications de la partie réfrigérateur</b>			
type de dégivrage partie réfrigérateur	automatique	automatique	-
bouton marche / arrêt de la partie réfrigérateur	-	-	-
fonction FastCool	*	*	-
nombre de clayettes	4	3	-
dont réglables en hauteur	3	2	-
stabilisateur de bouteilles	*	*	-
porte-bouteilles	-	-	-
DuraFresh	-	-	-
nombre de tiroirs DuraFresh	0	0	-
nombre de tiroirs à légumes	1	1	-
<b>équipement de la porte du réfrigérateur</b>			
nombre total de composants	2	2	-
bac inférieur pour bouteilles	*	*	-
bac à œufs	*	*	-
<b>spécifications de la partie congélateur</b>			
bouton marche / arrêt de la partie congélateur	-	-	-
fonction FastFreeze	-	*	*
système de dégivrage	-	Low frost	Low frost
nombre de tiroirs de congélation	-	-	3
bac à glaçons	-	*	*
<b>dimensions d'encastrement</b>			
hauteur d'installation (mm)	820 - 900	820 - 900	820 - 900
largeur d'installation (mm)	600	600	600
profondeur d'installation (mm)	550	550	550
poids max. de la porte (supérieure) (kg)	-	-	-
poids net (kg)	35,5	34,0	36,5
<b>données de raccordement</b>			
puissance de raccordement électrique (W)	100	100	100
tension secteur (V / Hz)	220/240 / 50	220/240 / 50	220/240 / 50
livré avec fiche	*	*	*
longueur du câble d'alimentation (m)	2,- m	2,- m	2,- m

# RÉFRIGÉRATEURS ET CONGÉLATEURS



référence	KD63088A	KD65088C	KS37102A	KS37102B	KD67102A	KD85102AD	KD85102CD
catégorie	1) réfrigérateur avec un ou plusieurs compartiments pour la conservation des aliments frais	8) congélateur	1) réfrigérateur avec un ou plusieurs compartiments pour la conservation des aliments frais	7) réfrigérateur-congélateur	1) réfrigérateur avec un ou plusieurs compartiments pour la conservation des aliments frais	3) réfrigérateur-cave et réfrigérateur avec compartiment congélation sans étoile	8) congélateur
classe d'efficacité énergétique :	E	E	E	E	D	E	E
consommation d'énergie en kWh par an	93	176	96	149	77	96	195
volume total partie réfrigérateur (litres)	136	0	167	131	167	160	0
volume total partie congélateur (litres)	0	95	0	18	0	0	100
type de dégivrage partie réfrigérateur	automatique	-	automatique	automatique	automatique	automatique	-
type de dégivrage partie congélateur	-	manuel	-	manuel	-	-	automatique
capacité de congélation kg/24 heures	-	5	-	4	-	-	6
classe climatique (min °C / max °C)	(SN-ST) / 10 / 38	(SN - T) / 10 / 43	(SN - T) / 10 / 43	(SN) / 10 / 32	(SN - T) / 10 / 43	SN-T / 10 / 43	(SN - T) / 10 / 43
émissions sonores dB(a)	35	36	35	35	35	36	39
classe sonore	B	C	B	B	B	C	C
appareil encastrable	*	*	*	*	*	*	*
cave à vin	-	-	-	-	-	-	-
nombre de portes	1	1	1	1	1	1	1
montage porte	porte-sur-porte avec soft-close	porte-sur-porte avec soft-close	porte à glissière	porte à glissière	porte-sur-porte avec soft-close	porte-sur-porte avec soft-close	porte-sur-porte avec soft-close
sens d'ouverture de la porte réversible	*	*	*	*	*	*	*
porte à fermeture automatique à partir de X degrés	20	20	-	-	20	20	20
nombre de compresseurs	1	1	1	1	1	1	1
<b>dimensions</b>							
hauteur (mm)	873	875	1021	1021	1021	1024	1024
largeur (mm)	557	555	540	540	557	555	555
profondeur (mm)	545	545	545	545	545	545	545
<b>exécution</b>							
type d'éclairage	LED	-	LED	LED	LED	LED	LED
paroi arrière ignifuge	*	*	*	*	*	*	*
affichage numérique de la température	- / indicateur LED	• / indicateur LED	- / indicateur LED	- / indicateur LED	- / indicateur LED	• / écran LED	• / écran LED
commutateur marche / arrêt	*	*	*	*	*	*	*
alarme si la porte reste ouverte	visuelle	acoustique	visuelle	visuelle	visuelle	visuelle et acoustique	acoustique
<b>spécifications de la partie réfrigérateur</b>							
type de dégivrage partie réfrigérateur	automatique	-	automatique	automatique	automatique	automatique	-
bouton marche / arrêt de la partie réfrigérateur	-	-	-	-	-	-	-
fonction FastCool	-	-	-	-	-	*	-
nombre de clayettes	3	-	4	3	4	5	-
dont réglables en hauteur	2	-	3	2	3	4	-
stabilisateur de bouteilles	*	-	*	*	*	*	-
porte-bouteilles	-	-	-	-	*	*	-
DuraFresh	-	-	-	-	-	-	-
nombre de tiroirs DuraFresh	0	-	0	0	0	0	-
nombre de tiroirs à légumes	1	-	1	1	1	1	-
<b>équipement de la porte du réfrigérateur</b>							
nombre total de composants	3	-	3	3	3	3	-
bac inférieur pour bouteilles	*	-	*	*	*	*	-
bac à œufs	-	-	-	-	-	*	-
<b>spécifications de la partie congélateur</b>							
bouton marche / arrêt de la partie congélateur	-	-	-	-	-	-	-
fonction FastFreeze	-	*	-	-	-	-	*
système de dégivrage	-	Low frost	-	-	-	-	NoFrost
nombre de tiroirs de congélation	-	4	-	-	-	-	4
bac à glaçons	-	*	-	*	-	-	*
<b>dimensions d'encastrement</b>							
hauteur d'installation (mm)	878 - 888	878 - 883	1026-1036	1026-1036	1026-1036	1025-1030	1025-1030
largeur d'installation (mm)	560-570	560-570	560-570	560-570	560-570	560-570	560-570
profondeur d'installation (mm)	550	560	550	550	550	560	560
poids max. de la porte (supérieure) (kg)	-	40,0	-	-	-	22,0	39,0
poids net (kg)	34,0	38,0	34,0	35,0	35,0	39,0	41,0
<b>données de raccordement</b>							
puissance de raccordement électrique (W)	75	56	90	90	90	65	200
tension secteur (V / Hz)	220/240 / 50	220/240 / 50	220/240 / 50	220/240 / 50	220/240 / 50	220/240 / 50	220/240 / 50
livré avec fiche	*	*	*	*	*	*	*
longueur du câble d'alimentation (m)	2,30 m	2,05 m	2,30 m	2,30 m	2,30 m	2,05 m	2,05 m

# RÉFRIGÉRATEURS ET CONGÉLATEURS



référence	KS37122A	KD63122A	KD63122B	KD85140AF	KD85140CD
catégorie	1) réfrigérateur avec un ou plusieurs compartiments pour la conservation des aliments frais	1) réfrigérateur avec un ou plusieurs compartiments pour la conservation des aliments frais	7) réfrigérateur-congélateur	3) réfrigérateur-cave et réfrigérateur avec compartiment congélation sans étoile	8) congélateur
label énergétique :	E	E	E	E	E
consommation d'énergie en kWh par an	102	102	151	140	214
volume total partie réfrigérateur (litres)	209	209	171	209	0
volume total partie congélateur (litres)	0	0	18	0	151
type de dégivrage partie réfrigérateur	automatique	automatique	automatique	automatique	-
type de dégivrage partie congélateur	-	-	manuel	-	automatique
capacité de congélation kg/24 heures	-	-	3	-	10
classe climatique (min °C / max °C)	(SN - T) / 10 / 43	(SN - T) / 10 / 43	(SN-ST) / 10 / 38	SN - ST / 10 / 38	SN-T / 10 / 43
émissions sonores dB(a)	35	35	36	38	39
classe sonore	B	B	C	C	C
appareil encastrable	•	•	•	•	•
cave à vin	-	-	-	-	-
nombre de portes	1	1	1	1	1
montage porte	porte à glissière	porte-sur-porte avec soft-close	porte-sur-porte avec soft-close	porte-sur-porte avec soft-close	porte-sur-porte avec soft-close
sens d'ouverture de la porte réversible	•	•	•	•	•
porte à fermeture automatique à partir de X degrés	-	20	20	20	20
nombre de compresseurs	1	1	1	1	1
<b>dimensions</b>					
hauteur (mm)	1220	1220	1220	1397	1397
largeur (mm)	540	557	557	555	555
profondeur (mm)	545	545	545	545	545
<b>exécution</b>					
type d'éclairage	LED	LED	LED	LED	LED
paroi arrière ignifuge	•	•	•	•	•
affichage numérique de la température	- / indicateur LED	- / indicateur LED	- / indicateur LED	• / écran LED	• / écran LED
commutateur marche / arrêt	•	•	•	•	•
alarme si la porte reste ouverte	visuelle	visuelle	visuelle	visuelle et acoustique	visuelle et acoustique
<b>spécifications de la partie réfrigérateur</b>					
type de dégivrage partie réfrigérateur	automatique	automatique	automatique	automatique	-
bouton marche / arrêt de la partie réfrigérateur	-	-	-	-	-
fonction FastCool	-	-	-	•	-
nombre de clayettes	5	5	4	6	-
dont réglables en hauteur	4	4	2	5	-
stabilisateur de bouteilles	•	•	•	•	-
porte-bouteilles	•	•	•	•	-
DuraFresh	-	-	-	•	-
nombre de tiroirs DuraFresh	0	0	0	2	-
nombre de tiroirs à légumes	1	1	1	0	-
<b>équipement de la porte du réfrigérateur</b>					
nombre total de composants	4	4	4	4	-
dont compartiments avec couvercle dans le haut de la porte	-	-	-	-	-
bac inférieur pour bouteilles	•	•	•	•	-
bac à oeufs	-	-	-	•	-
<b>spécifications de la partie congélateur</b>					
bouton marche / arrêt de la partie congélateur	-	-	-	-	-
fonction FastFreeze	-	-	-	-	•
système de dégivrage	-	-	-	-	NoFrost
nombre de tiroirs de congélation	-	-	-	-	5
bac à glaçons	-	-	•	-	•
<b>dimensions d'encastrement</b>					
hauteur d'installation (mm)	1225 -1235	1225 -1235	1225 -1235	1400 -1405	1400 -1405
largeur d'installation (mm)	560 -570	560 -570	560 -570	560 -570	560 -570
profondeur d'installation (mm)	550	550	550	560	560
poids max. de la porte (supérieure) (kg)	-	-	-	16,0	36,0
poids net (kg)	75	75	80	58,0	57,0
<b>données de raccordement</b>					
puissance de raccordement électrique (W)	75	75	80	50	200
tension secteur (V / Hz)	220/240 / 50	220/240 / 50	220/240 / 50	220/240 / 50	220/240 / 50
livré avec fiche	•	•	•	•	•
longueur du câble d'alimentation (m)	2,30 m	2,30 m	2,30 m	-	2,05 m

# RÉFRIGÉRATEURS ET CONGÉLATEURS



référence	KS37178A	KS27178CN	KS37178B	KD26178A	KD86178CN
catégorie	1) réfrigérateur avec un ou plusieurs compartiments pour la conservation des aliments frais	8) congélateur	7) réfrigérateur-congélateur	1) réfrigérateur avec un ou plusieurs compartiments pour la conservation des aliments frais	8) congélateur
label énergétique :	E	E	E	E	E
consommation d'énergie en kWh par an	114	237	174	113	235
volume total partie réfrigérateur (litres)	314	0	262	301	0
volume total partie congélateur (litres)	0	212	30	0	208
type de dégivrage partie réfrigérateur	automatique	-	automatique	automatique	-
type de dégivrage partie congélateur	-	automatique	manuel	-	automatique
capacité de congélation kg/24 heures	-	12	3	-	12
classe climatique (min °C / max °C)	(SN - T) / 10 / 43	SN-T / 10 / 43	(SN - T) / 10 / 43	SN - ST / 10 / 38	SN-T / 10 / 43
émissions sonores dB(a)	34	38	35	36	39
classe sonore	B	C	B	C	C
appareil encastrable	•	•	•	•	•
cave à vin	-	-	-	-	-
nombre de portes	1	1	1	1	1
montage porte	porte à glissière	porte à glissière	porte à glissière	porte-sur-porte avec soft-close	porte-sur-porte avec soft-close
sens d'ouverture de la porte réversible	•	•	•	•	•
porte à fermeture automatique à partir de X degrés	-	-	-	20	20
nombre de compresseurs	1	1	1	1	1
<b>dimensions</b>					
hauteur (mm)	1771	1772	1771	1772	1772
largeur (mm)	540	540	540	555	555
profondeur (mm)	545	545	545	545	545
<b>exécution</b>					
type d'éclairage	LED	LED	LED	LED	LED
paroi arrière ignifuge	•	•	•	•	•
affichage numérique de la température	- / indicateur LED	- / indicateur LED	- / indicateur LED	• / indicateur LED	• / écran LED
commutateur marche / arrêt	•	•	•	•	•
alarme si la porte reste ouverte	visuelle	acoustique	visuelle	acoustique	visuelle et acoustique
<b>spécifications de la partie réfrigérateur</b>					
type de dégivrage partie réfrigérateur	automatique	-	automatique	automatique	-
bouton marche / arrêt de la partie réfrigérateur	-	-	-	•	-
fonction FastCool	-	-	-	-	-
nombre de clayettes	6	-	5	7	-
dont réglables en hauteur	5	-	4	5	-
stabilisateur de bouteilles	•	-	•	•	-
porte-bouteilles	•	-	•	•	-
DuraFresh	-	-	-	-	-
nombre de tiroirs DuraFresh	0	-	0	0	-
nombre de tiroirs à légumes	2	-	2	3	-
<b>équipement de la porte du réfrigérateur</b>					
nombre total de composants	5	-	5	6	-
dont compartiments avec couvercle dans le haut de la porte	-	-	-	•	-
bac inférieur pour bouteilles	•	-	•	•	-
bac à oeufs	-	-	-	•	-
<b>spécifications de la partie congélateur</b>					
bouton marche / arrêt de la partie congélateur	-	-	-	-	-
fonction FastFreeze	-	•	-	-	•
système de dégivrage	-	NoFrost	-	-	•
nombre de tiroirs de congélation	-	7	-	-	7
bac à glaçons	-	•	•	-	•
<b>dimensions d'encastrement</b>					
hauteur d'installation (mm)	1776 - 1786	1775 - 1780	1776 - 1786	1775 - 1780	1775 - 1780
largeur d'installation (mm)	560 - 570	560 - 570	560 - 570	560 - 570	560 - 570
profondeur d'installation (mm)	550	560	550	560	560
poids max. de la porte (supérieure) (kg)	-	-	-	19,0	47,0
poids net (kg)	50,0	65,0	51,0	61,0	65,5
<b>données de raccordement</b>					
puissance de raccordement électrique (W)	130	200	130	75	200
tension secteur (V / Hz)	220/240 / 50	220/240 / 50	220/240 / 50	220/240 / 50	220 - 240 / 50
livré avec fiche	•	•	•	•	•
longueur du câble d'alimentation (m)	2,30 m	2,05 m	2,30 m	2,05 m	2,05 m



# RÉFRIGÉRATEURS ET CONGÉLATEURS



référence	KD85178AF	KS36178D	KD63178D	KD66178DN
catégorie	3) réfrigérateur-cave et réfrigérateur avec compartiment congélation sans étoile	7) réfrigérateur-congélateur	7) réfrigérateur-congélateur	7) réfrigérateur-congélateur
label énergétique :	D	E	E	E
consommation d'énergie en kWh par an	120	217	226	224
volume total partie réfrigérateur (litres)	300	187	194	180
volume total partie congélateur (litres)	0	71	79	68
type de dégivrage partie réfrigérateur	automatique	automatique	automatique	automatique
type de dégivrage partie congélateur	-	manuel	manuel	automatique
capacité de congélation kg/24 heures	-	3	4	3,1
classe climatique (min °C / max °C)	SN-T / 10 / 43	(ST) / 16 / 38	(SN - T) / 10 / 43	SN - ST / 10 / 38
émissions sonores dB(a)	36	38	35	39
classe sonore	C	C	B	C
appareil encastrable	•	•	•	•
cave à vin	-	-	-	-
nombre de portes	1	2	2	2
montage porte	porte-sur-porte avec soft-close	porte à glissière	porte-sur-porte avec soft-close	porte-sur-porte avec soft-close
sens d'ouverture de la porte réversible	•	•	•	•
porte à fermeture automatique à partir de X degrés	20	-	20	20
nombre de compresseurs	1	1	1	1
<b>dimensions</b>				
hauteur (mm)	1772	1772	1771	1772
largeur (mm)	555	540	557	555
profondeur (mm)	545	545	545	545
<b>exécution</b>				
type d'éclairage	LED	LED	LED	LED
paroi arrière ignifuge	•	•	•	•
affichage numérique de la température	• / écran LED	- / indicateur LED	- / indicateur LED	• / indicateur LED
commutateur marche / arrêt	•	•	•	•
alarme si la porte reste ouverte	visuelle et acoustique	acoustique	visuelle	acoustique
<b>spécifications de la partie réfrigérateur</b>				
type de dégivrage partie réfrigérateur	automatique	automatique	automatique	automatique
bouton marche / arrêt de la partie réfrigérateur	-	-	-	-
fonction FastCool	•	•	•	•
nombre de clayettes	6	5	4	5
dont réglables en hauteur	5	4	3	3
stabilisateur de bouteilles	•	•	•	•
porte-bouteilles	•	•	•	•
DuraFresh	•	-	-	-
nombre de tiroirs DuraFresh	3	-	0	0
nombre de tiroirs à légumes	0	1	1	2
<b>équipement de la porte du réfrigérateur</b>				
nombre total de composants	5	3	3	3
dont compartiments avec couvercle dans le haut de la porte	•	-	-	-
bac inférieur pour bouteilles	•	•	•	•
bac à oeufs	-	•	-	•
<b>spécifications de la partie congélateur</b>				
bouton marche / arrêt de la partie congélateur	-	-	-	-
fonction FastFreeze	-	•	-	•
système de dégivrage	-	Low frost	Low frost	NoFrost
nombre de tiroirs de congélation	-	3	3	3
bac à glaçons	-	•	•	•
<b>dimensions d'encastrement</b>				
hauteur d'installation (mm)	1775 - 1780	1775 - 1780	1776 - 1786	1775 - 1780
largeur d'installation (mm)	560 - 570	560 - 570	560 - 570	560 - 570
profondeur d'installation (mm)	560	560	550	560
poids max. de la porte (supérieure) (kg)	20,0	-	-	-
poids net (kg)	68,0	59	50,6	67,5
<b>données de raccordement</b>				
puissance de raccordement électrique (W)	85	100	140	200
tension secteur (V / Hz)	220/240 / 50	220/240 / 50	220/240 / 50	220/240 / 50
livré avec fiche	•	•	•	•
longueur du câble d'alimentation (m)	2,05 m	2,05 m	2,30 m	2,05 m

# RÉFRIGÉRATEURS ET CONGÉLATEURS



référence	KD85178BF	KD63194D
catégorie	7) réfrigérateur-congélateur	7) réfrigérateur-congélateur
label énergétique :	E	E
consommation d'énergie en kWh par an	254	225
volume total partie réfrigérateur (litres)	160	227
volume total partie congélateur (litres)	69	79
type de dégivrage partie réfrigérateur	automatique	automatique
type de dégivrage partie congélateur	automatique	manuel
capacité de congélation kg/24 heures	5	4
classe climatique (min °C / max °C)	SN-T / 10 / 43	(SN - T) / 10 / 43
émissions sonores dB(a)	38	35
classe sonore	C	B
appareil encastrable	•	•
cave à vin	-	-
nombre de portes	2	2
montage porte	porte-sur-porte avec soft-close	porte-sur-porte avec soft-close
sens d'ouverture de la porte réversible	•	•
porte à fermeture automatique à partir de X degrés	20	20
nombre de compresseurs	1	1
<b>dimensions</b>		
hauteur (mm)	1772	1935
largeur (mm)	555	557
profondeur (mm)	545	545
<b>exécution</b>		
type d'éclairage	LED	LED
paroi arrière ignifuge	•	•
affichage numérique de la température	• / écran LED	- / indicateur LED
commutateur marche / arrêt	•	•
alarme si la porte reste ouverte	visuelle et acoustique	visuelle
<b>spécifications de la partie réfrigérateur</b>		
type de dégivrage partie réfrigérateur	automatique	automatique
bouton marche / arrêt de la partie réfrigérateur	•	-
fonction FastCool	•	-
nombre de clayettes	4	4
dont réglables en hauteur	3	3
stabilisateur de bouteilles	•	•
porte-bouteilles	•	•
DuraFresh	•	-
nombre de tiroirs DuraFresh	2	0
nombre de tiroirs à légumes	0	1
<b>équipement de la porte du réfrigérateur</b>		
nombre total de composants	2	4
dont compartiments avec couvercle dans le haut de la porte	-	-
bac inférieur pour bouteilles	•	•
bac à oeufs	•	-
<b>spécifications de la partie congélateur</b>		
bouton marche / arrêt de la partie congélateur	-	-
fonction FastFreeze	-	-
système de dégivrage	NoFrost	Low frost
nombre de tiroirs de congélation	3	3
bac à glaçons	•	•
<b>dimensions d'encastrement</b>		
hauteur d'installation (mm)	1775 - 1780	1940 - 1950
largeur d'installation (mm)	560 - 570	560 - 570
profondeur d'installation (mm)	560	550
poids max. de la porte (supérieure) (kg)	28,0	-
poids net (kg)	68,0	55,2
<b>données de raccordement</b>		
puissance de raccordement électrique (W)	200	140
tension secteur (V / Hz)	220/240 / 50	220/240 / 50
livré avec fiche	•	•
longueur du câble d'alimentation (m)	2,05 m	2,30 m

# LAVE-VAISSELLE



référence	VA7213MN	VA7213SMN	VA7214SMN
nombre standard de couverts	13	13	14
label énergétique du programme éco	C	C	C
niveau sonore du programme éco dB(A)	44	44	44
classe sonore du programme éco	B	B	B
consommation d'eau du programme éco (l)	8,9	8,9	8,9
consommation d'énergie du programme éco par 100 cycles (kWh)	72	72	72
durée programme éco (min)	190	190	190
consommation à l'arrêt (Po)	-	-	-
type de lave-vaisselle	totalemnt intégré	totalemnt intégré	totalemnt intégré
<b>dimensions</b>			
hauteur (mm)	819 - 872	819 - 872	819 - 872
largeur (mm)	596	596	596
profondeur (mm)	554	554	554
<b>commandes</b>			
type d'écran	écran Small LCD	écran Small LCD	écran Small LCD
couleur panneau de commande	Inox	Inox	Inox
départ différé (heures)	1-24	1-24	1-24
indicateur de durée résiduelle	•	•	•
fonction mémoire	•	•	•
<b>programmes et fonctions</b>			
système de séchage	système de séchage porte ouverte	système de séchage porte ouverte	système de séchage porte ouverte
ouverture automatique de la porte désactivable	•	•	•
nombre de programmes	8	8	8
nombre de températures	4	4	4
adaptation de la température	•	•	•
fonction réduction de temps	•	•	•
fonction extra silencieux	•	•	•
fonction séchage extra	-	-	-
protection des verres	-	-	-
fonction multitables	•	•	•
fonction demi-charge	aucun	aucun	aucun
<b>indicateurs</b>			
indication de fin de programme	sonore et lumineuse	sonore et lumineuse	sonore et lumineuse
projection de l'état d'avancement du programme au sol	indicateur allumé - éteint	indicateur allumé - éteint	indicateur allumé - éteint
<b>intérieur</b>			
types de paniers	panier supérieur, panier inférieur	panier supérieur, panier inférieur	panier à couteaux, panier supérieur, panier inférieur
panier supérieur réglable en hauteur (non chargé)	•	•	•
Panier supérieur réglable en hauteur (complètement chargé)	-	-	-
panier à couverts	•	•	•
éclairage présent	-	-	-
nombre de zones de puissance	-	-	-
<b>dimensions d'encastrement et données de raccordement</b>			
type montage	porte-sur-porte	porte à glissière et porte-sur-porte	porte à glissière et porte-sur-porte
hauteur d'installation (mm)	820 - 880	820 - 880	820 - 880
hauteur de la porte du meuble min. / max. (mm)	680 - 760	720 - 800	720 - 800
poids de la porte du meuble min. / max. (kg) porte à glissière	-	3.5 - 12.0	3.5 - 12.0
poids de la porte du meuble min. / max. (kg) porte-sur-porte	3.5 - 12.0	3.5 - 12.0	3.5 - 12.0
peut être encastré à hauteur des yeux	oui, jeu antisiphon intégré	oui, jeu antisiphon intégré	oui, jeu antisiphon intégré
type de flexible pour l'arrivée d'eau	pex	pex	pex
type sécurité eau	protection contre l'inondation, aquastop, tuyau sécurisé	protection contre l'inondation, aquastop, tuyau sécurisé	protection contre l'inondation, aquastop, tuyau sécurisé
aquacontrol / aquastop	électronique	électronique	électronique
possibilité de raccordement à l'eau chaude	70 °C	70 °C	70 °C
puissance de raccordement électrique (W)	1900	1900	1900
longueur du câble d'alimentation (m)	1,73 m	1,73 m	1,73 m

# LAVE-VAISSELLE

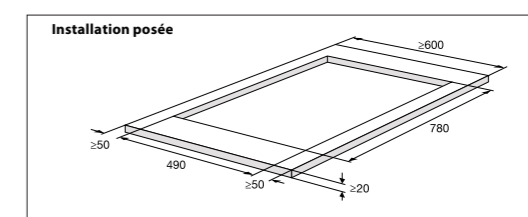
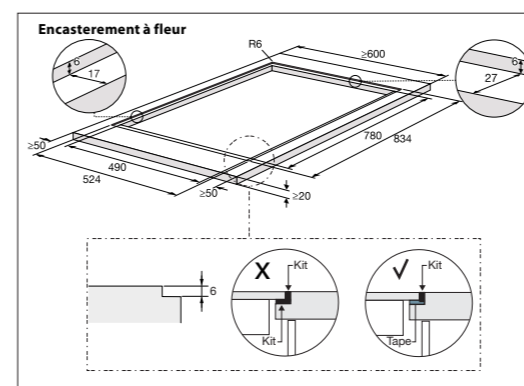
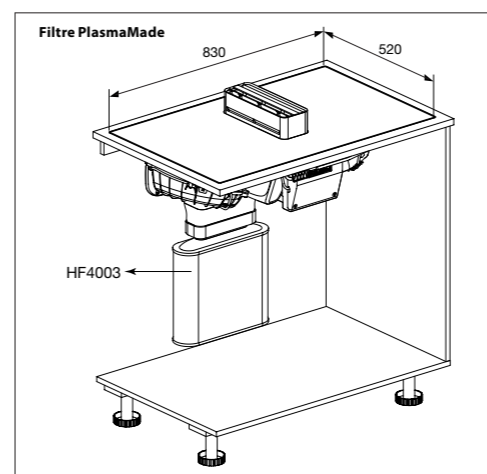
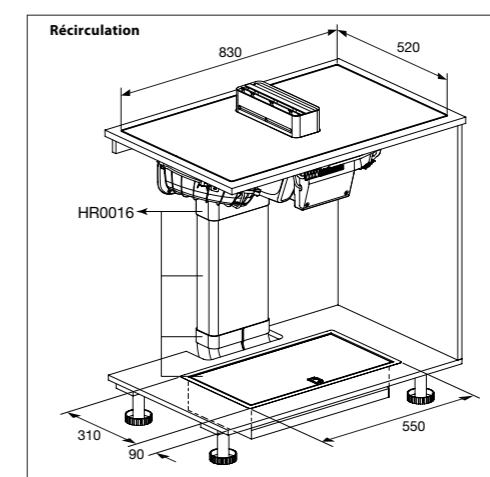
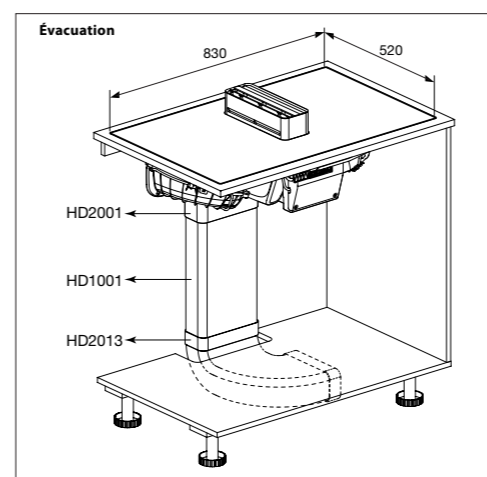
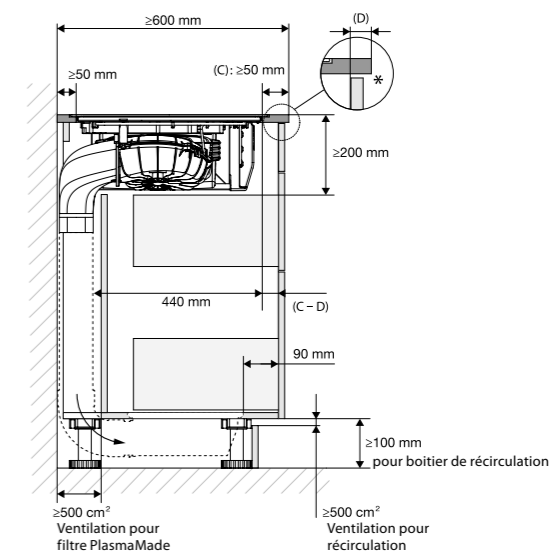
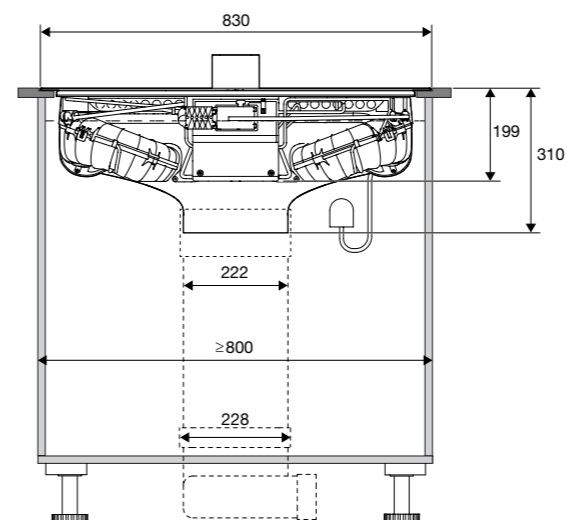


référence	VA7213SLO	VA7214LQ	VA7214LU	VA7214LR	VA7214SLR
nombre standard de couverts	13	14	14	14	14
label énergétique du programme éco	C	B	A	B	B
niveau sonore du programme éco dB(A)	42	40	42	39	39
classe sonore du programme éco	B	B	B	B	B
consommation d'eau du programme éco (l)	8,9	9,2	9,2	9,2	9,2
consommation d'énergie du programme éco par 100 cycles (kWh)	72	64	54	64	64
durée programme éco (min)	190	195	195	195	195
consommation à l'arrêt (Po)	-	-	-	-	-
type de lave-vaisselle	totalemnt intégré	totalemnt intégré	totalemnt intégré	totalemnt intégré	totalemnt intégré
<b>dimensions</b>					
hauteur (mm)	819 - 872	819 - 872	819 - 872	819 - 872	819 - 872
largeur (mm)	596	596	596	596	596
profondeur (mm)	554	554	554	554	554
<b>commandes</b>					
type d'écran	écran LCD	écran LCD	écran LCD	écran LCD	écran LCD
couleur panneau de commande	Inox	Inox	Inox	Inox	Inox
départ différé (heures)	1-24	1-24	1-24	1-24	1-24
indicateur de durée résiduelle	•	•	•	•	•
fonction mémoire	•	•	•	•	•
<b>programmes et fonctions</b>					
système de séchage	système de séchage porte ouverte	système de séchage actif ouvert avec ventilateur	système de séchage actif ouvert avec ventilateur	système de séchage actif ouvert avec ventilateur	système de séchage porte ouverte
ouverture automatique de la porte désactivable	•	•	•	•	•
nombre de programmes	13	15	15	15	14
nombre de températures	6	6	6	6	6
adaptation de la température	•	•	•	•	•
fonction réduction de temps	•	•	•	•	•
fonction extra silencieux	•	•	•	•	•
fonction séchage extra	-	-	-	-	-
protection des verres	•	•	•	•	•
fonction multitables	•	•	•	•	•
fonction demi-charge	manuel	manuel	manuel	manuel	manuel
<b>indicateurs</b>					
indication de fin de programme	sonore et lumineuse	sonore et lumineuse	sonore et lumineuse	sonore et lumineuse	sonore et lumineuse
projection de l'état d'avancement du programme au sol	indicateur allumé - éteint	indicateur allumé - éteint	indicateur allumé - éteint	indicateur allumé - éteint	indicateur allumé - éteint
<b>intérieur</b>					
types de paniers	panier supérieur, panier inférieur	panier à couteaux, panier supérieur, panier inférieur	panier à couteaux, panier supérieur, panier inférieur	panier à couteaux, panier supérieur, panier inférieur	panier à couteaux, panier supérieur, panier inférieur
panier supérieur réglable en hauteur (non chargé)	-	•	•	•	•
panier supérieur réglable en hauteur (complètement chargé)	-	•	•	•	•
panier à couverts	-	-	-	-	-
éclairage présent	-	•	•	•	•
nombre de zones de puissance	2	3	3	3	3
<b>dimensions d'encastrement et données de raccordement</b>					
type montage	porte à glissière et porte-sur-porte	porte-sur-porte	porte-sur-porte	porte-sur-porte	porte à glissière et porte-sur-porte
hauteur d'installation (mm)	820 - 880	820 - 880	820 - 880	820 - 880	820 - 880
hauteur de la porte du meuble min. / max. (mm)	720 - 800	680 - 760	680 - 760	680 - 760	720 - 800
poids de la porte du meuble min. / max. (kg) porte à glissière	3.5 - 12.0	-	-	-	3.5 - 12.0
poids de la porte du meuble min. / max. (kg) porte-sur-porte	3.5 - 12.0	3.5 - 12.0	3.5 - 12.0	3.5 - 12.0	3.5 - 12.0
peut être encastré à hauteur des yeux	oui, jeu antisiphon intégré	oui, jeu antisiphon intégré	oui, jeu antisiphon intégré	oui, jeu antisiphon intégré	oui, jeu antisiphon intégré
type de flexible pour l'arrivée d'eau	pex	pex	pex	pex	pex
type sécurité eau	protection contre l'inondation, aquastop	protection contre l'inondation, aquastop, tuyau de sécurité	protection contre l'inondation, aquastop, tuyau de sécurité	protection contre l'inondation, aquastop, tuyau de sécurité	protection contre l'inondation, aquastop, tuyau de sécurité
aquacontrol / aquastop	électronique	électronique	électronique	électronique	électronique
possibilité de raccordement à l'eau chaude	70 °C	70 °C	70 °C	70 °C	70 °C
puissance de raccordement électrique (W)	1900	1900	1900	1900	1900
longueur du câble d'alimentation (m)	1,73 m	1,73 m	1,73 m	1,73 m	1,73 m

# LAVE-VAISSELLE



référence	VA8213SLO	VA8214LQ	VA8214LU	VA8215LR	VA8215SLR	VA8217LT
nombre standard de couverts	13	14	14	15	15	17
label énergétique du programme éco	C	B	A	B	B	C
niveau sonore du programme éco dB(A)	42	40	42	39	39	38
classe sonore du programme éco	B	B	B	B	B	B
consommation d'eau du programme éco (l)	8,9	9,2	9,2	9,6	9,6	9,9
consommation d'énergie du programme éco par 100 cycles (kWh)	72	64	54	65	65	77
durée programme éco (min)	190	195	195	210	210	225
consommation à l'arrêt (Po)	-	-	-	-	-	-
type de lave-vaisselle	totalément intégré	totalément intégré	totalément intégré	totalément intégré	totalément intégré	totalément intégré
<b>dimensions</b>						
hauteur (mm)	859 - 912	859 - 912	859 - 912	859 - 912	859 - 912	859 - 912
largeur (mm)	596	596	596	596	596	596
profondeur (mm)	554	554	554	554	554	554
<b>commandes</b>						
type d'écran	écran LCD	écran LCD	écran LCD	écran LCD	écran LCD	écran LCD
couleur panneau de commande	Inox	Inox	Inox	Inox	Inox	Inox
départ différé (heures)	1-24	1-24	1-24	1-24	1-24	1-24
indicateur de durée résiduelle	*	*	*	*	*	*
fonction mémoire	*	*	*	*	*	*
<b>programmes et fonctions</b>						
système de séchage	système de séchage porte ouverte	système de séchage actif ouvert avec ventilateur	système de séchage actif ouvert avec ventilateur	système de séchage actif ouvert avec ventilateur	système de séchage porte ouverte	système de séchage actif ouvert avec ventilateur
ouverture automatique de la porte désactivable	*	*	*	*	*	*
nombre de programmes	13	15	15	15	14	15
nombre de températures	6	6	6	6	6	6
adaptation de la température	*	*	*	*	*	*
fonction réduction de temps	*	*	*	*	*	*
fonction extra silencieux	*	*	*	*	*	*
fonction séchage extra	-	-	-	-	-	-
protection des verres	*	*	*	*	*	*
fonction multitablettes	*	*	*	*	*	*
fonction demi-charge	manuel	manuel	manuel	manuel	manuel	manuel
<b>indicateurs</b>						
indication de fin de programme	sonore et lumineuse	sonore et lumineuse	sonore et lumineuse	sonore et lumineuse	sonore et lumineuse	sonore et lumineuse
projection de l'état d'avancement du programme au sol	indicateur allumé - éteint	indicateur allumé - éteint	indicateur allumé - éteint	indicateur allumé - éteint	indicateur allumé - éteint	indicateur allumé - éteint
<b>intérieur</b>						
types de paniers	panier supérieur, panier inférieur	panier à couteaux, panier supérieur, panier inférieur	panier à couteaux, panier supérieur, panier inférieur	panier supérieur, panier central, panier inférieur	panier supérieur, panier central, panier inférieur	panier à couteaux, panier supérieur, panier intermédiaire et panier inférieur
panier supérieur réglable en hauteur (non chargé)	*	*	*	*	*	*
panier supérieur réglable en hauteur (complètement chargé)	*	*	*	*	*	*
panier à couverts	-	-	-	-	-	-
éclairage présent	-	*	*	*	*	*
nombre de zones de puissance	2	3	3	3	3	3
<b>dimensions d'encastrement et données de raccordement</b>						
type montage	porte à glissière et porte-sur-porte	porte-sur-porte	porte-sur-porte	porte-sur-porte	porte à glissière et porte-sur-porte	porte-sur-porte
hauteur d'installation (mm)	820 - 880	820 - 920	820 - 920	860 - 920	860 - 920	860 - 920
hauteur de la porte du meuble min. / max. (mm)	740 - 840	720 - 800	720 - 800	720 - 800	740 - 840	700 - 800
poids de la porte du meuble min. / max. (kg) porte à glissière	3,5 - 10,0	-	-	-	3,5 - 10,0	-
poids de la porte du meuble min. / max. (kg) porte-sur-porte	3,5 - 10,0	3,5 - 10,0	3,5 - 10,0	3,5 - 10,0	3,5 - 10,0	3,5 - 10,0
peut être encastré à hauteur des yeux	oui, jeu antisiphon intégré	oui, jeu antisiphon intégré	oui, jeu antisiphon intégré	oui, jeu antisiphon intégré	oui, jeu antisiphon intégré	oui, jeu antisiphon intégré
type de flexible pour l'arrivée d'eau	pex	pex	pex	pex	pex	pex
type sécurité eau	protection contre l'inondation, aquastop, tuyau de sécurité	protection contre l'inondation, aquastop, tuyau de sécurité	protection contre l'inondation, aquastop, tuyau de sécurité	protection contre l'inondation, aquastop, tuyau de sécurité	protection contre l'inondation, aquastop, tuyau de sécurité	protection contre l'inondation, aquastop, tuyau de sécurité
aquacontrol / aquastop	électronique	électronique	électronique	électronique	électronique	électronique
possibilité de raccordement à l'eau chaude	70 °C	70 °C	70 °C	70 °C	70 °C	70 °C
puissance de raccordement électrique (W)	1900	1900	1900	1900	1900	1900
longueur du câble d'alimentation (m)	1,73 m	1,73 m	1,73 m	1,73 m	1,73 m	1,73 m



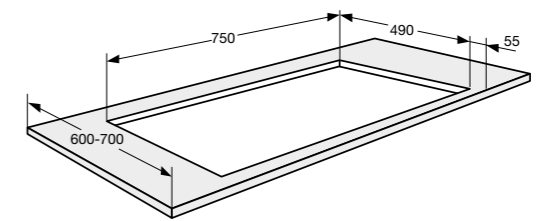
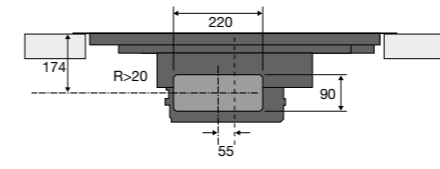
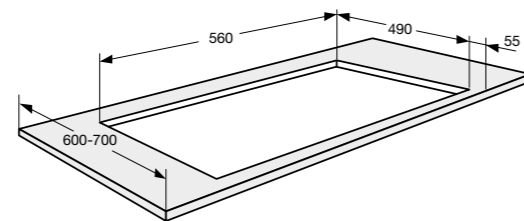
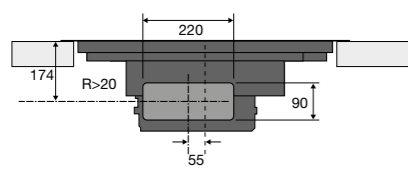
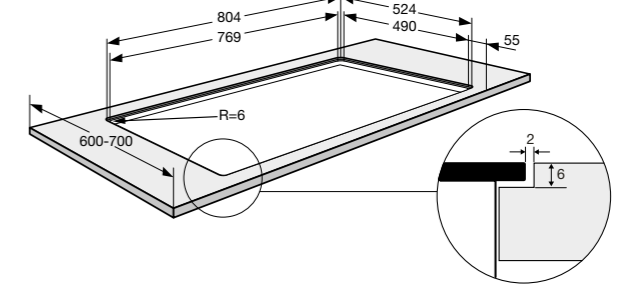
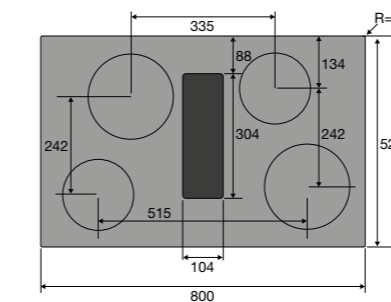
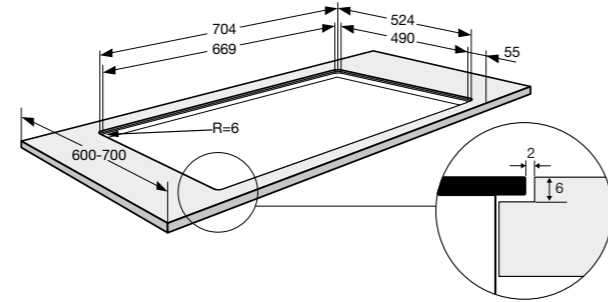
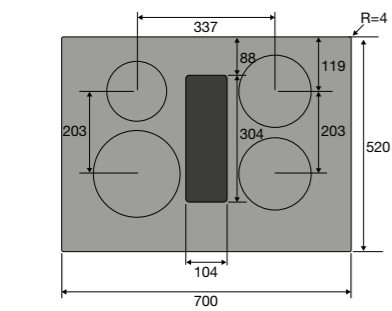
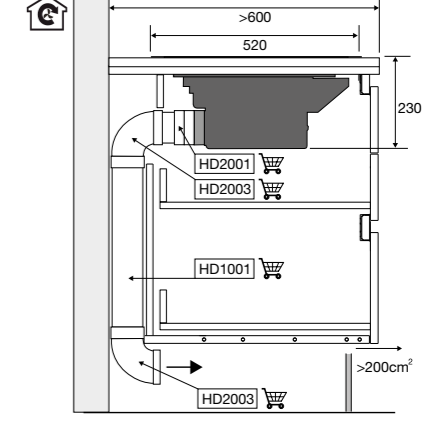
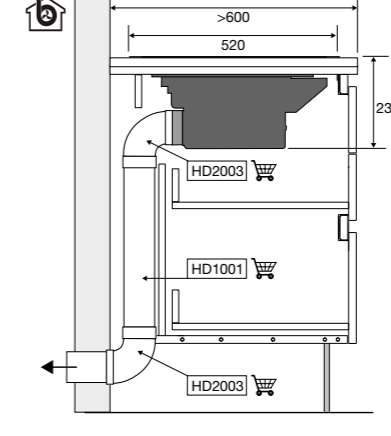
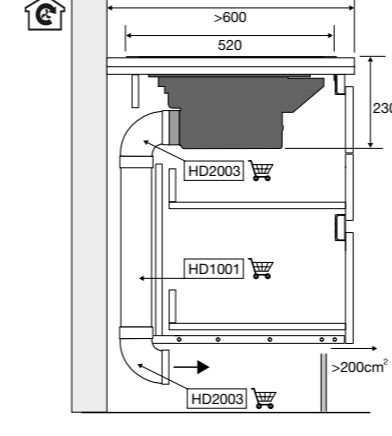
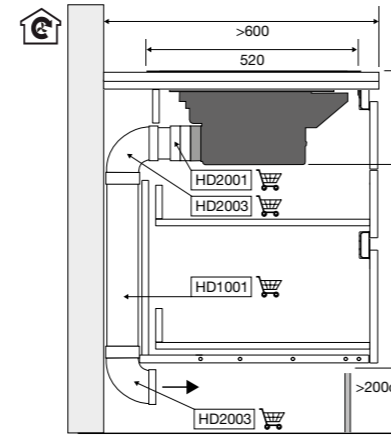
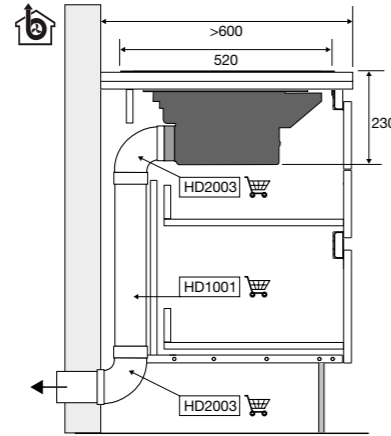
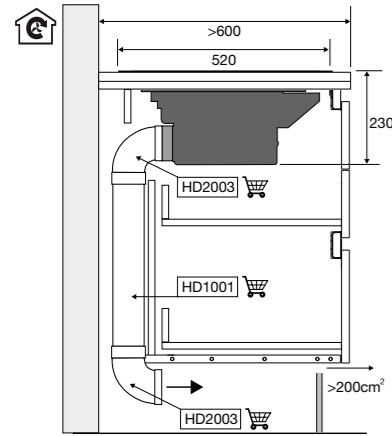
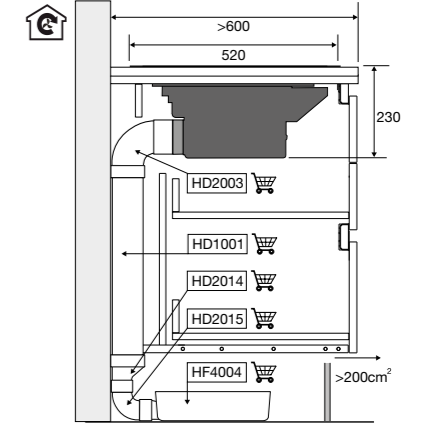
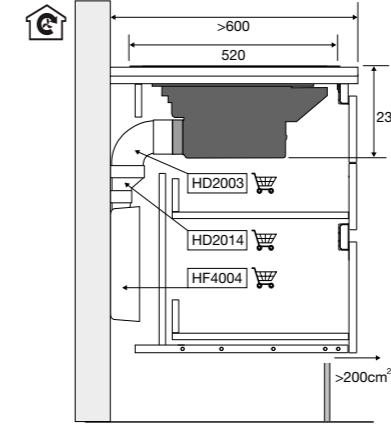
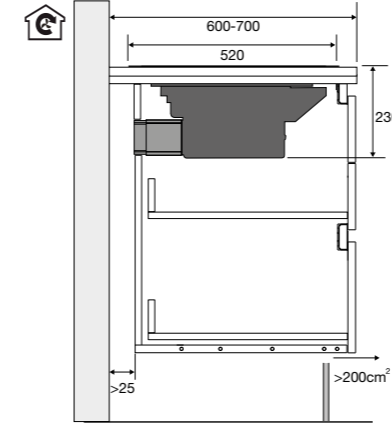
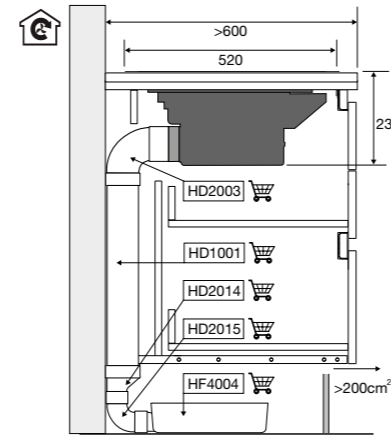
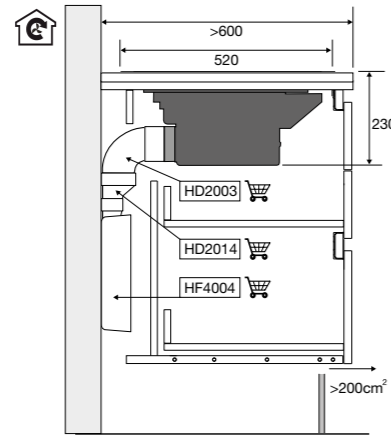
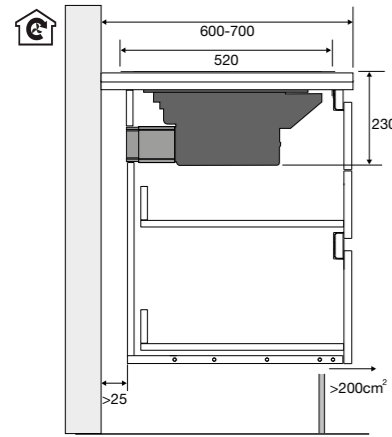
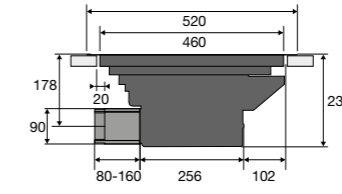
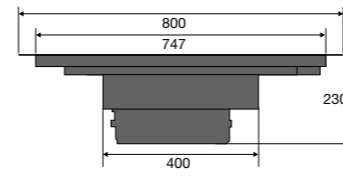
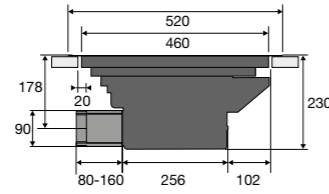
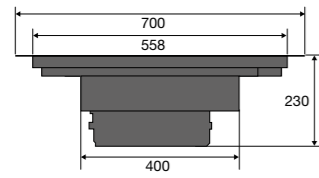
HIDD28471SV

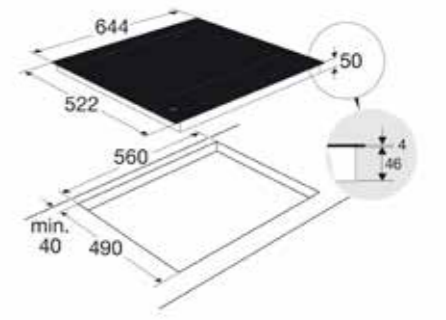
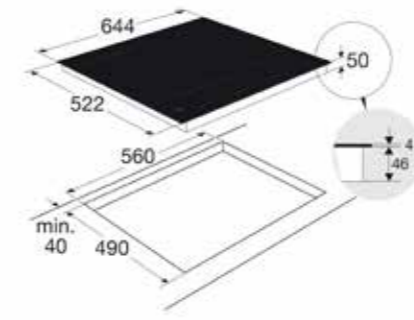
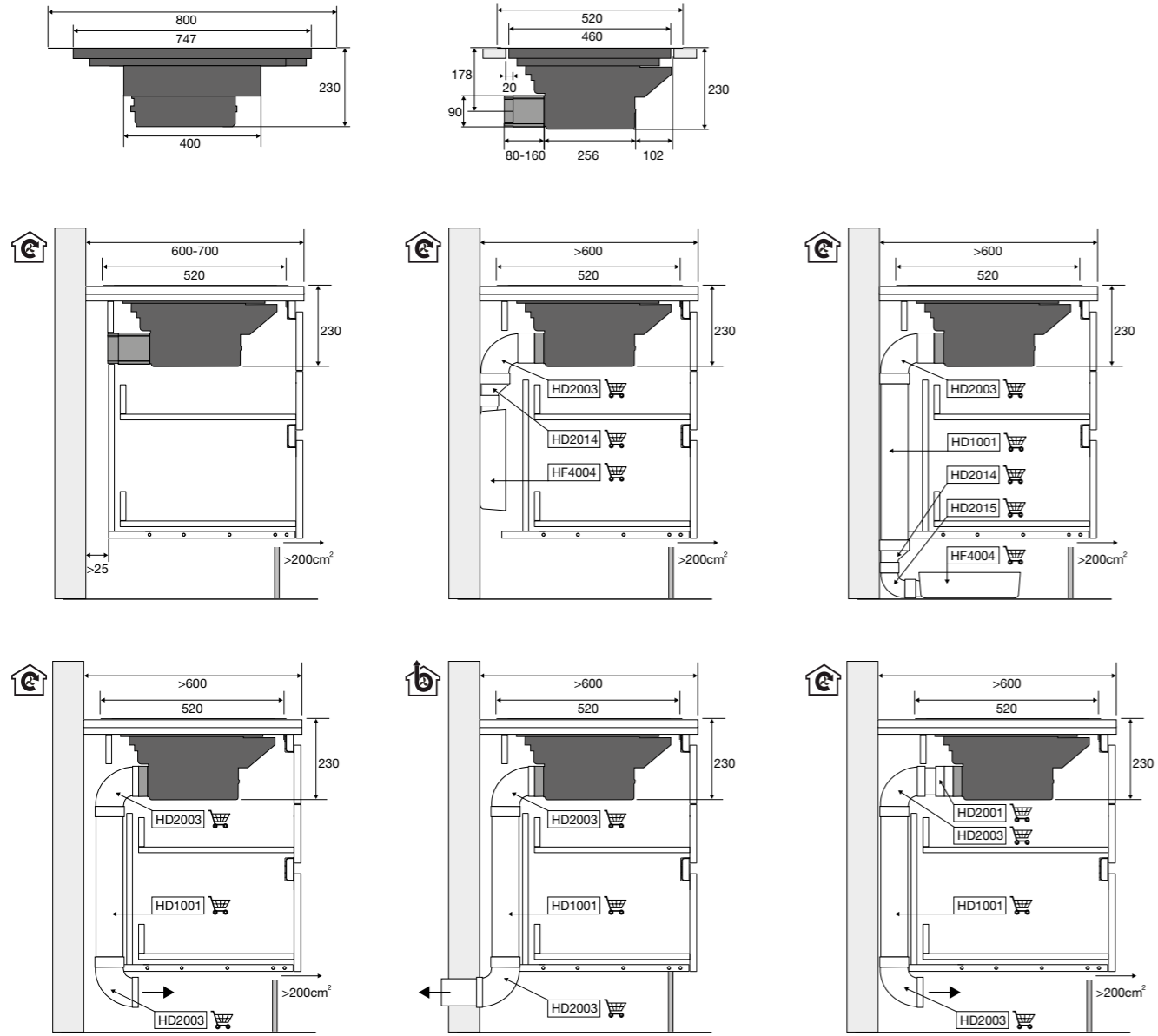
HIDD28471SVI

HIDD28472SVI

HIDD28472SV

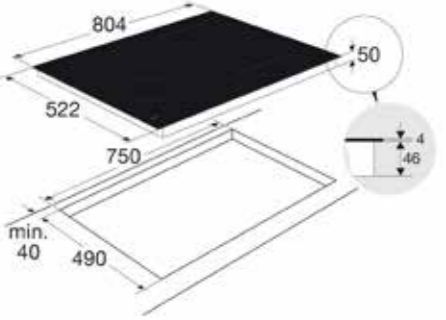
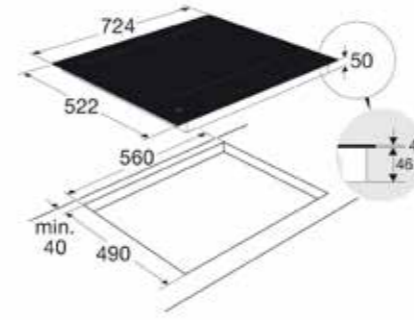






HI26471SVR

HI26471SV

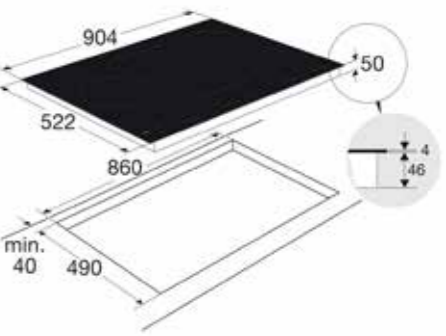


HI27471SV

HI27472SV

HI28471SV

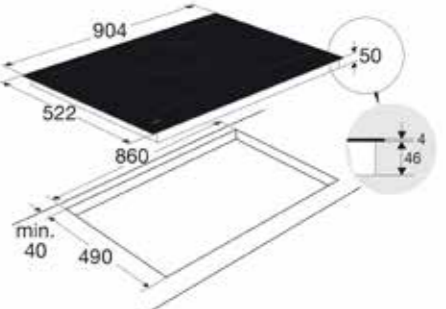
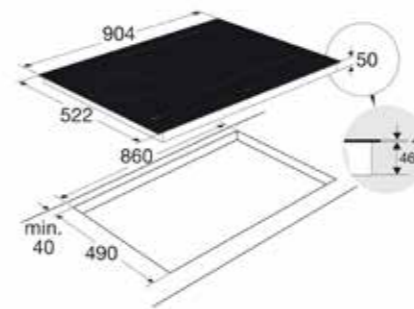
HI28472SV



HI28571SV

HI28572SV

HI29571SV



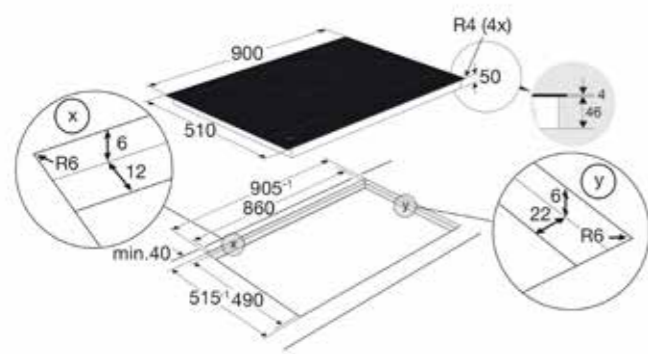
HI29571SVL

HI29572SVL

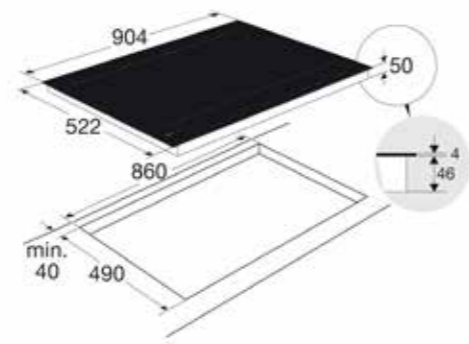
HI29571SVM

HI29572SVM

HIDD08471EVX

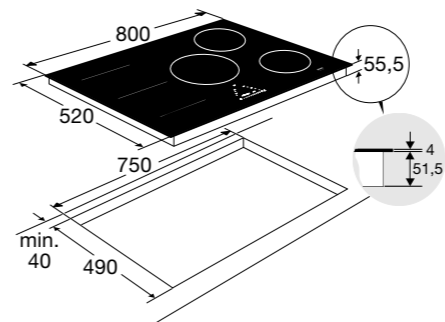


HI29572SVMI

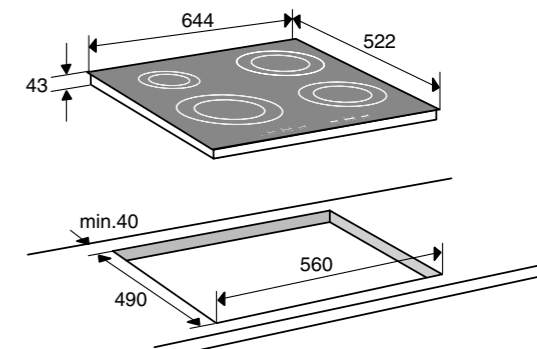


HI29671SV

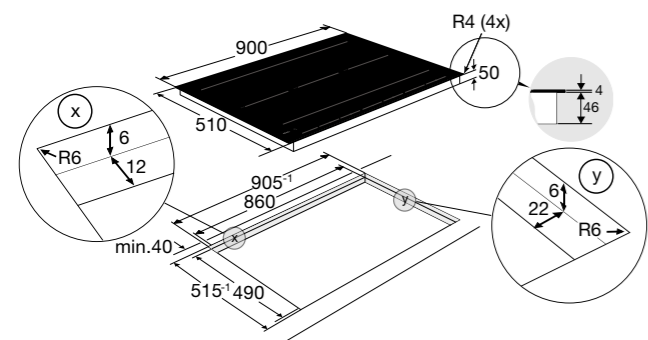
HI29672SV



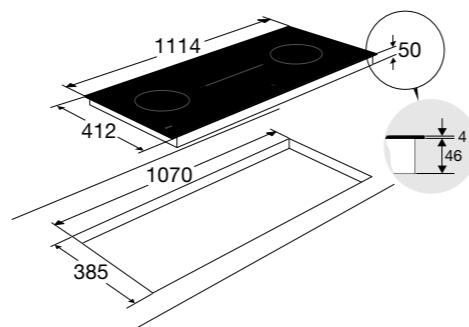
HI08571EV



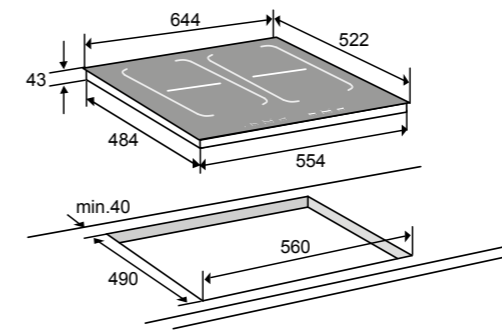
HI6271M



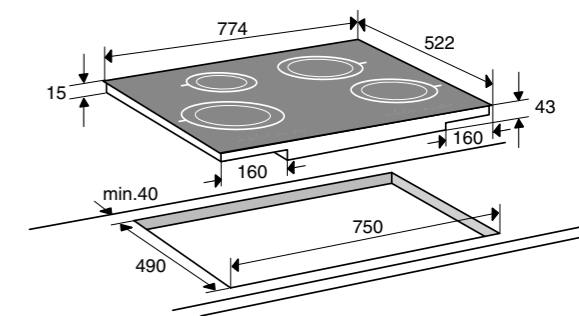
HI29672SVI



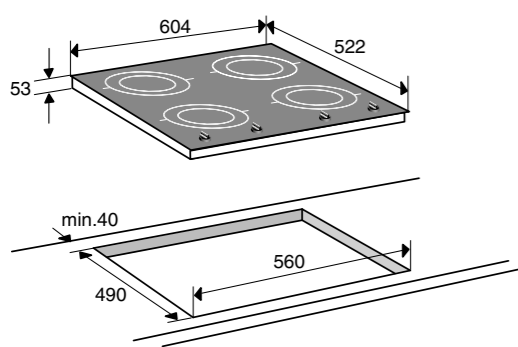
HI21472SV



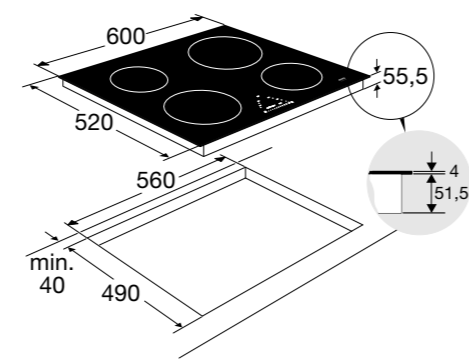
HI6271MV



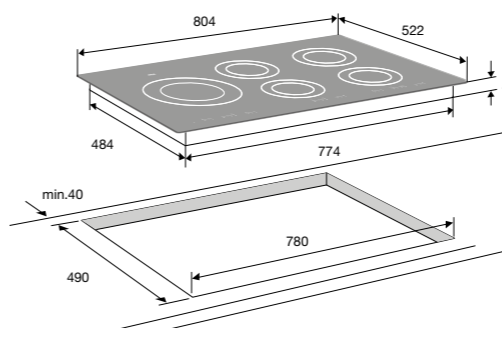
HI7271M



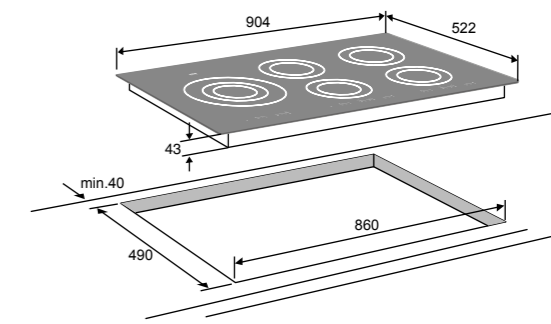
HI6271B



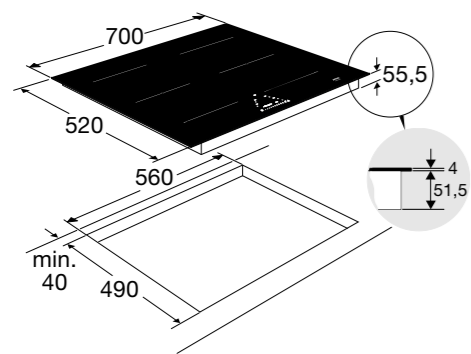
HI06471E



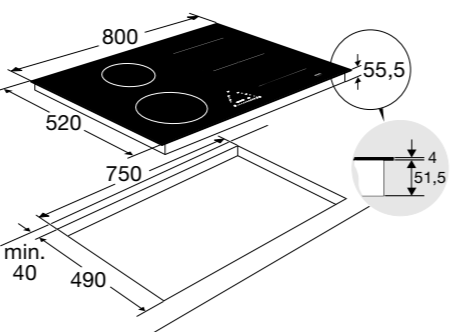
HI8271MT



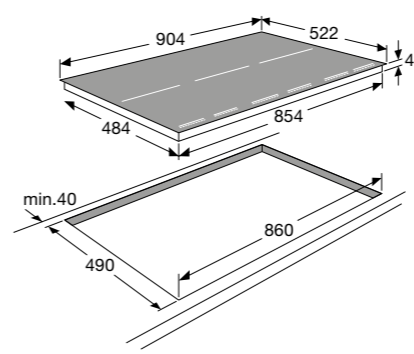
HI9271M



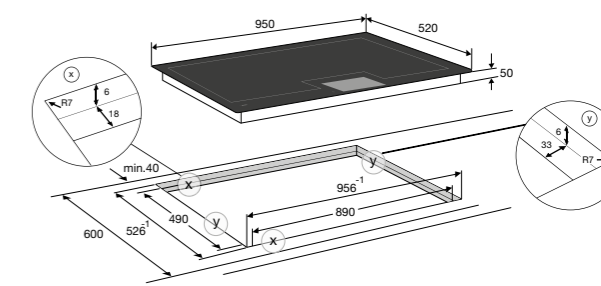
HI07471EV



HI08471EV

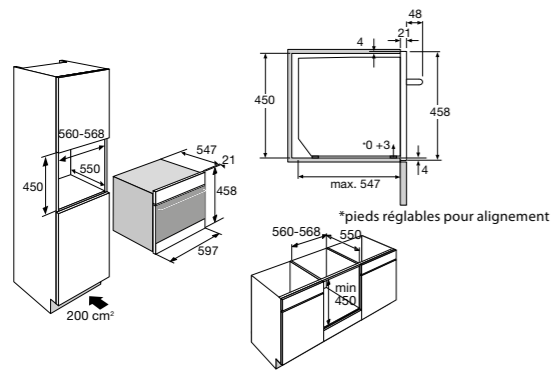


HI9271MV

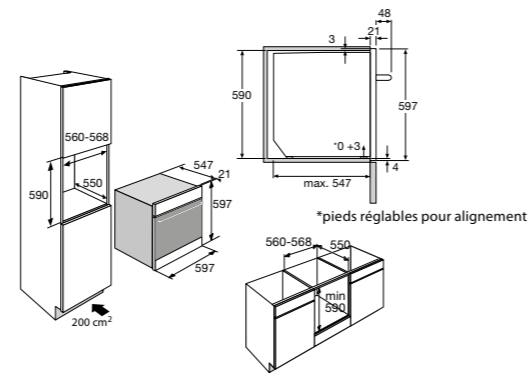


HI39671TF

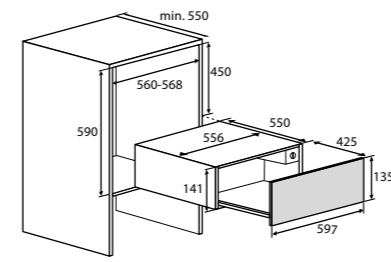




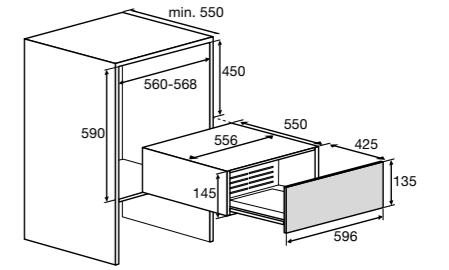
CX4511C CX46121C CS46121D CS4695C CSX46121D  
 CX4611C CX4695D OX4695C CS46121C CSX4695D  
 CX4695C CX46121D OX46121C CS4695D



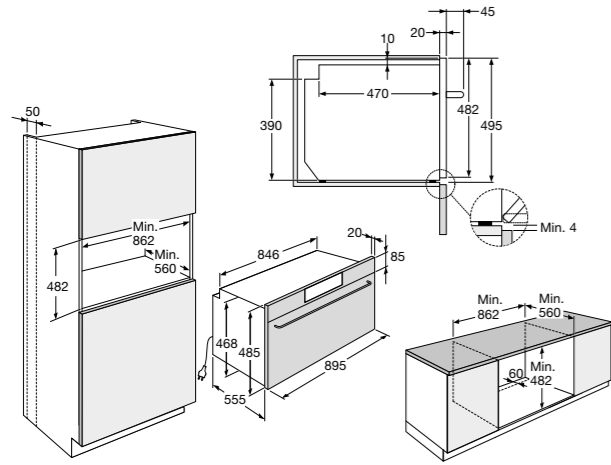
OX6511C OX66121C CS66121D ZX6695C ZX6695D  
 OX6611C CS6695C CS6695D ZX66121C  
 OX6695C CS66121C ZX6611C ZX66121D



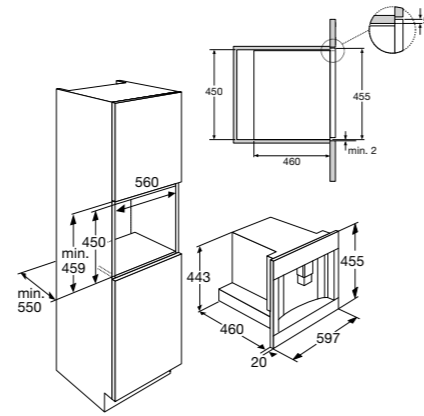
WD1711D WD1792D WD1712D



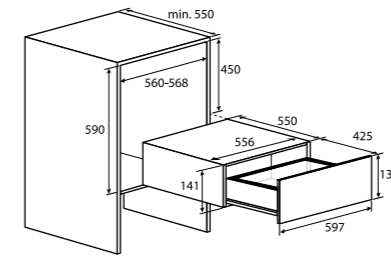
WD1774M WD1785M



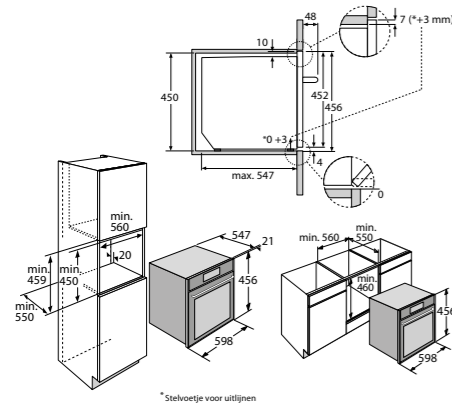
OX9771B



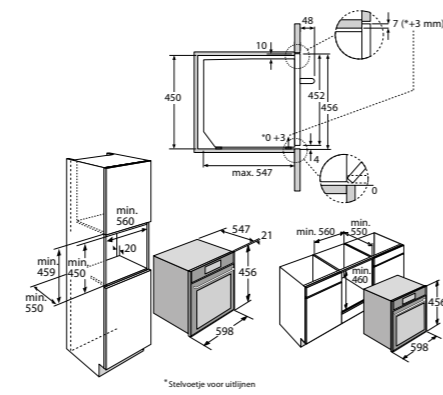
CM4692D CM4612D  
 CM4574M CM4585M



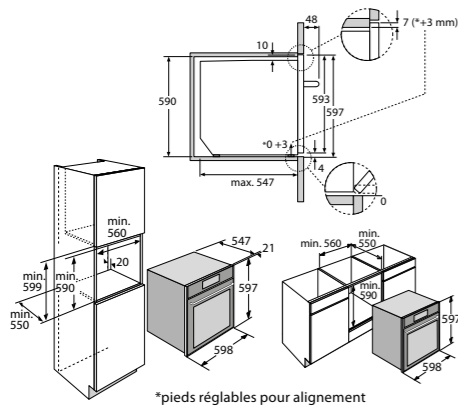
VD1674M VD16212D VD1685M



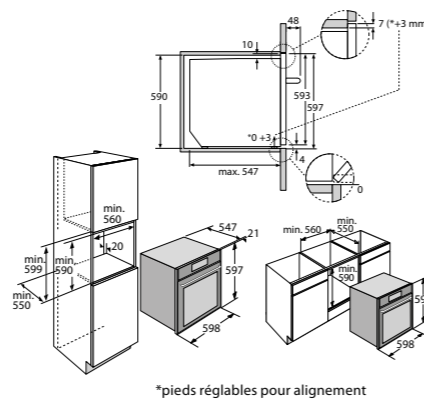
CSX4674M CSX4685M CX4674M CX4685M



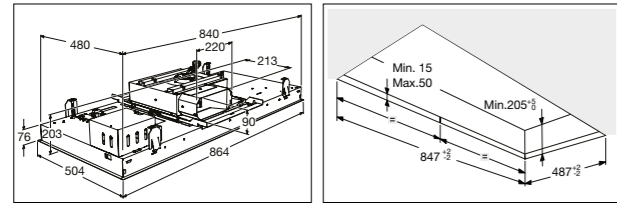
CS4574M1C CS4585M1C



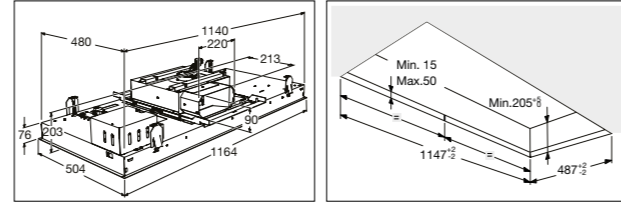
CS6574M1C CS6585M1C



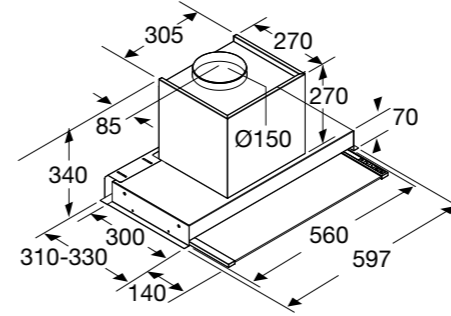
ZX6674M ZX6685M



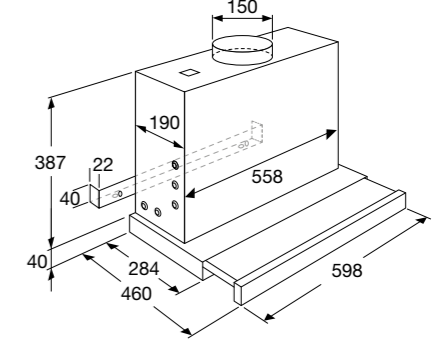
CU902511RM CU902554TMM



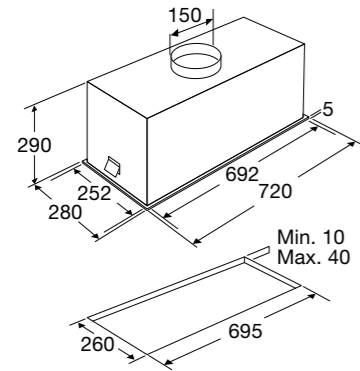
CU122511RM CU122554TMM



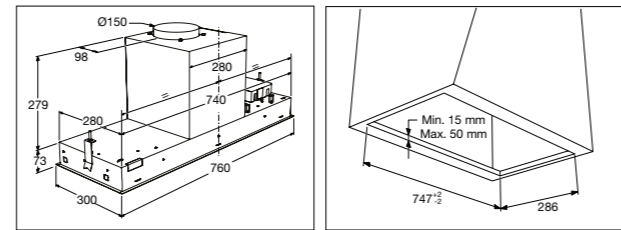
WV6092MS



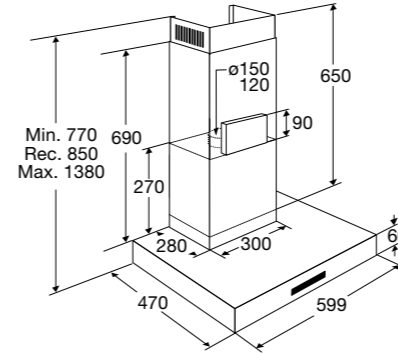
WV6092BM



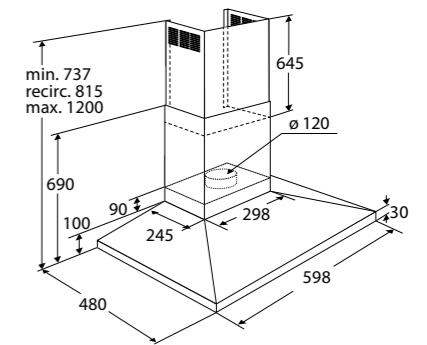
WU7092BM



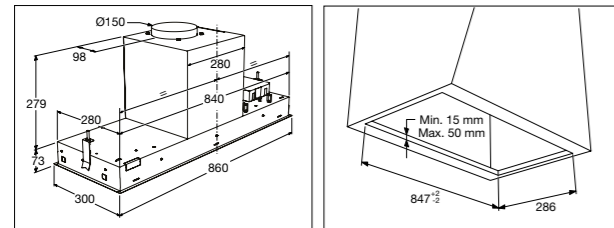
WU70211RM



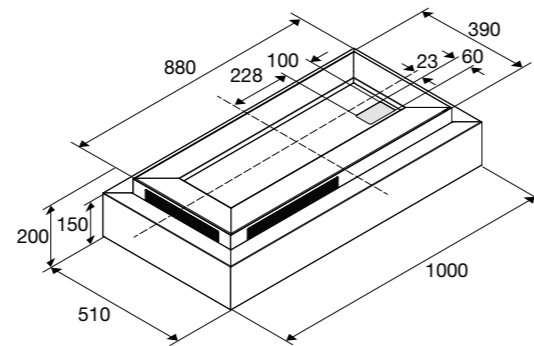
WS60292MS



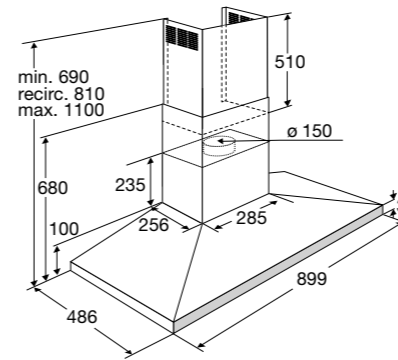
WS60211PM



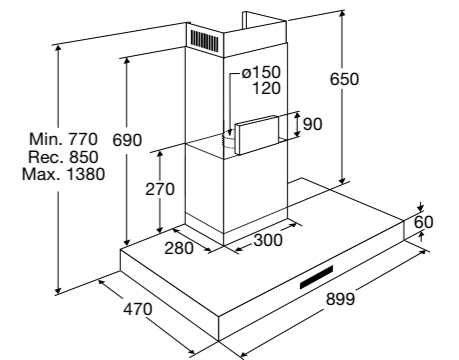
WU90211RM WU902254TMM



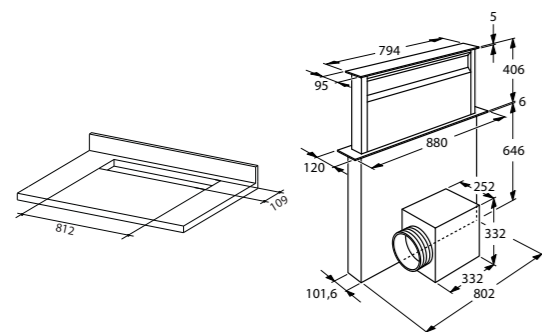
CU1050SMR



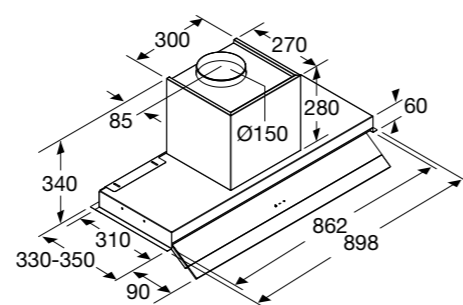
WS90211PM WS90292PM



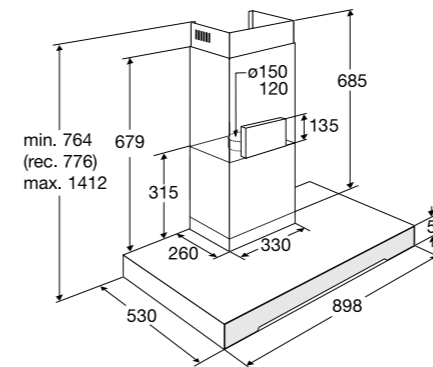
WS90211MS WS90292MS WS90212MS



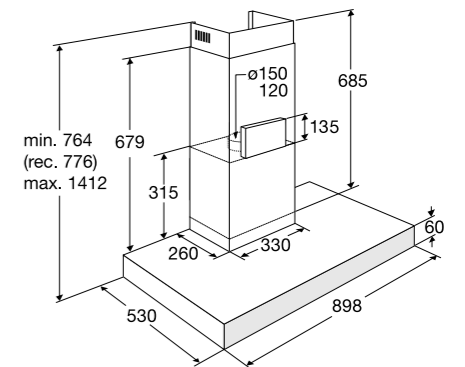
WDD9074MM



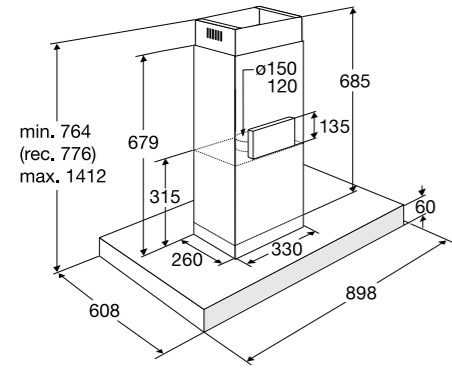
WV90292MS



WS90211MX WS90292MX

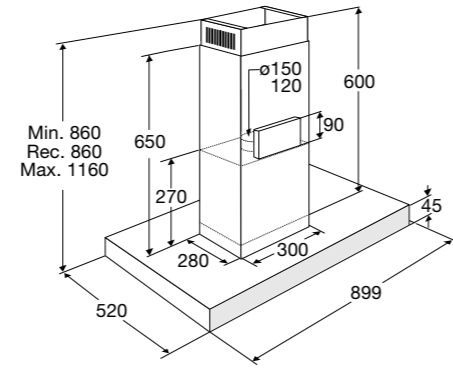


WS9085MG WS9074MG

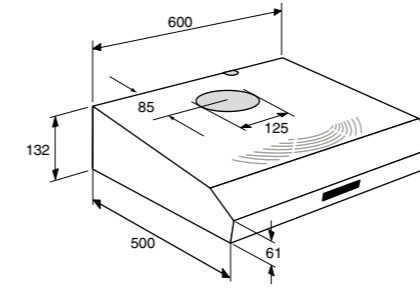


ES1074MG

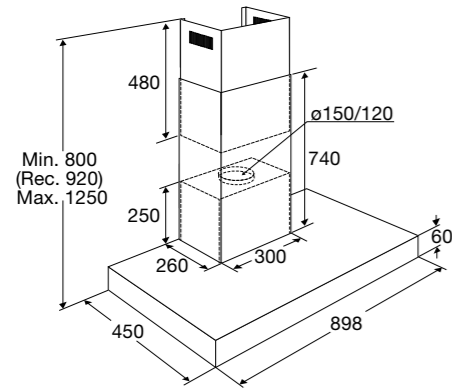
ES1085MG



ES90212MS

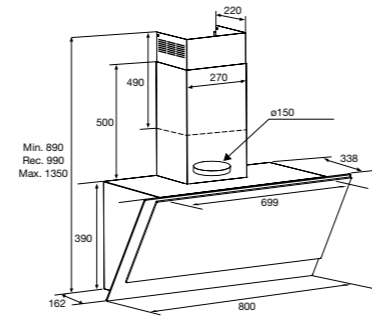


WO6211AC

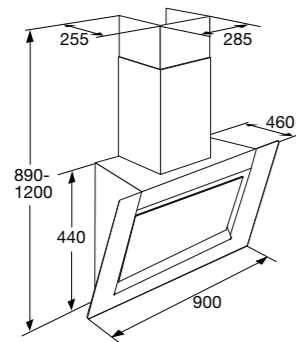


WS90311IM

WS90292IM

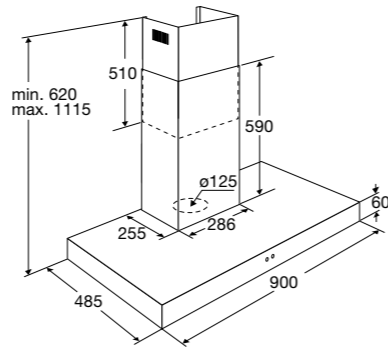


WS8012DM

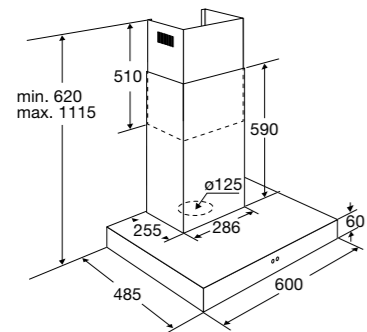


WS90292FM

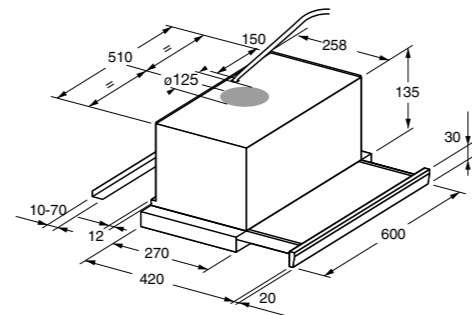
WS90212FM



WS9211RCL

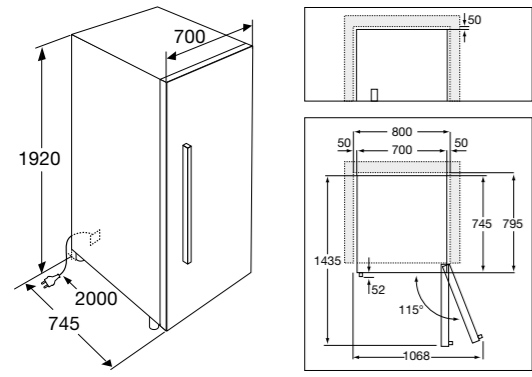


WS6211RCL

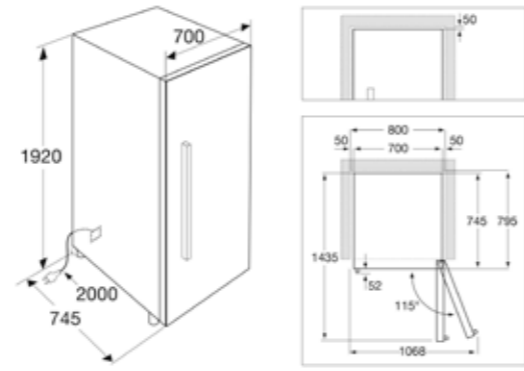


WV60211AC

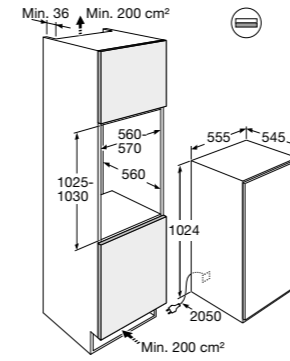




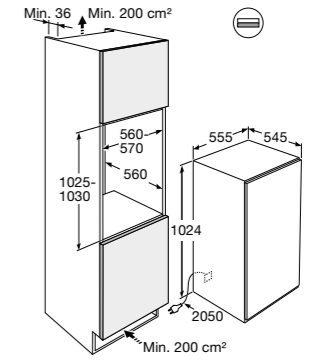
KA8074K3C



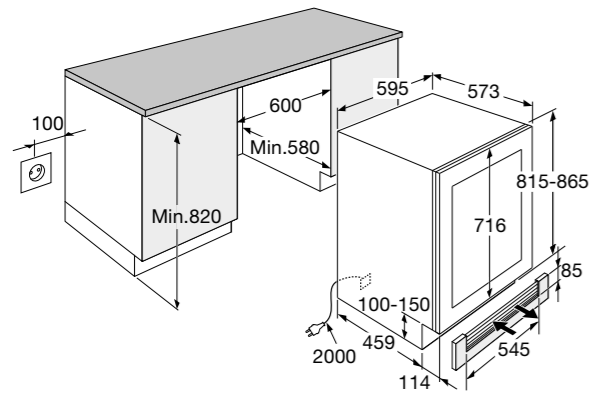
KA8074K1C



KD85102AD



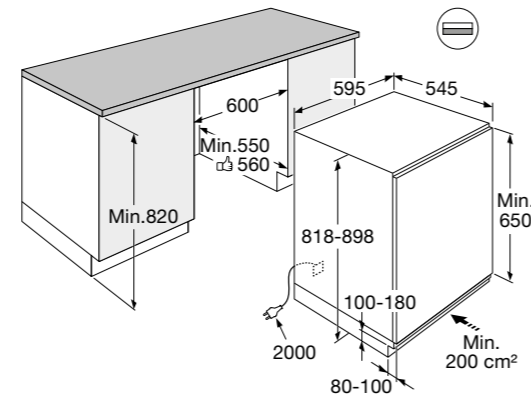
KD85102CD



KU8574K2C

KU8571K2C

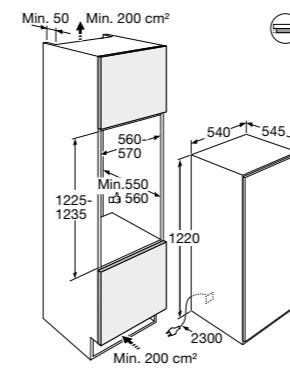
KU8571K1C



KU2590A

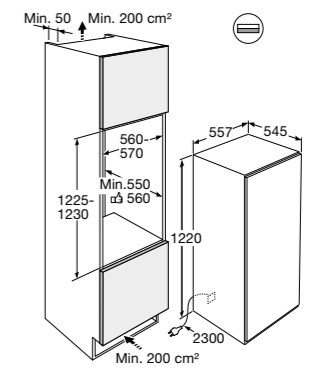
KU2590B

KU2590C



KS33122A

KS37122A

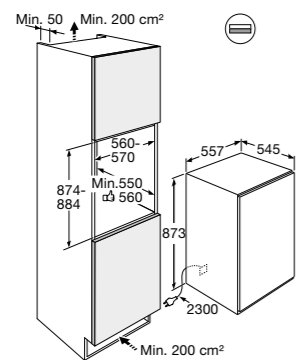


KD63122A

KD67122A

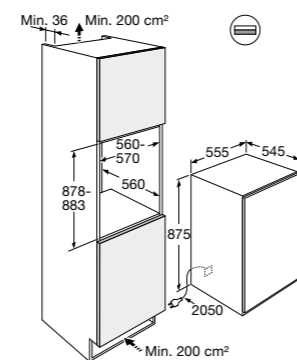
KD63122B

KD67122B

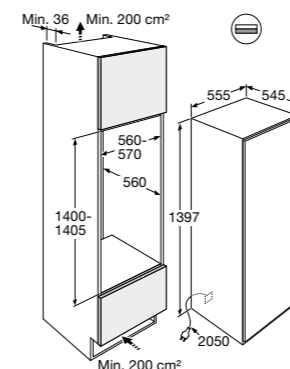


KD63088A

KD67088A

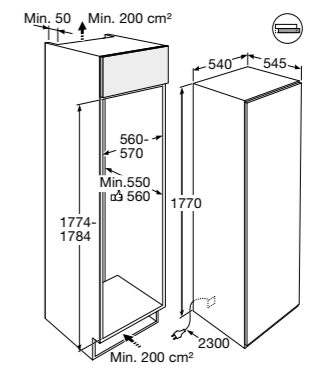


KD65088C



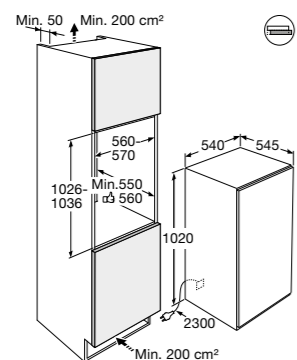
KD85140AF

KD85140CD



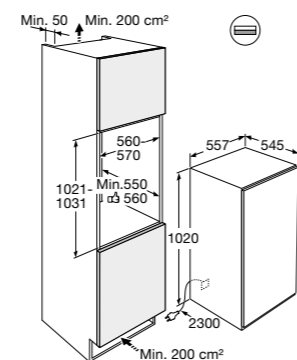
KS37178A

KS37178B



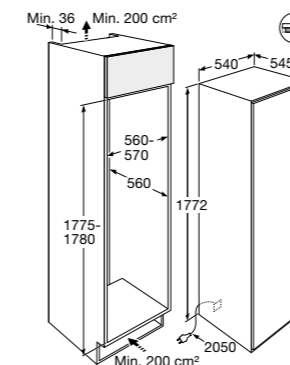
KS37102A

KS37102B

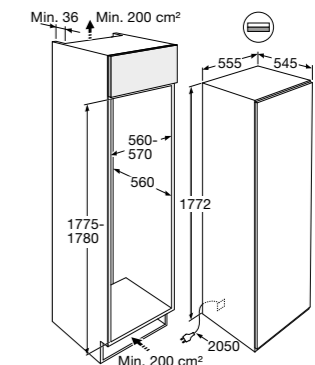


KD63102A

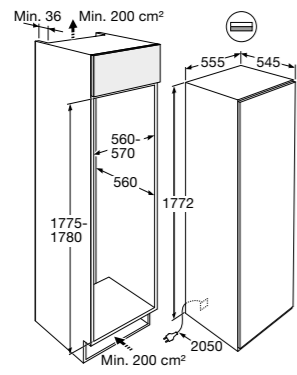
KD67102A



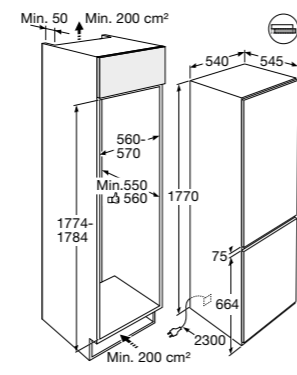
KS27178CN



KD26178A

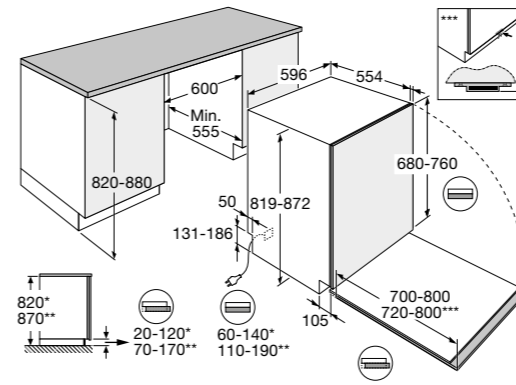


KD86178CN



KD85178AF

KS36178D

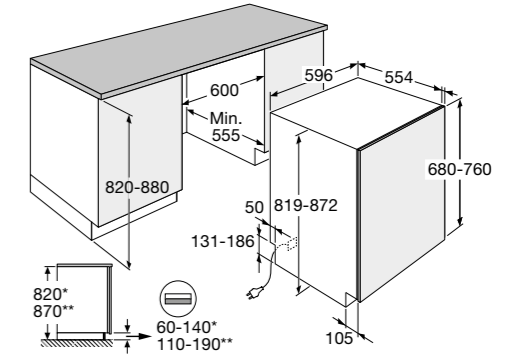


VA7213SMN

VA7213SLO

VA7214SLR

VA7214SMN

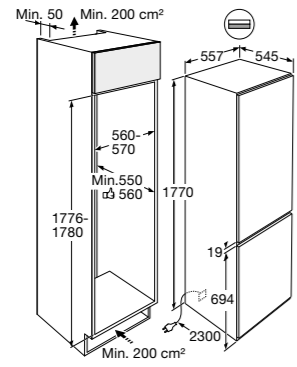


VA7213MN

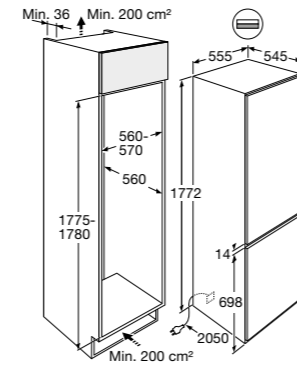
VA7214LQ

VA7214LR

VA7214LU

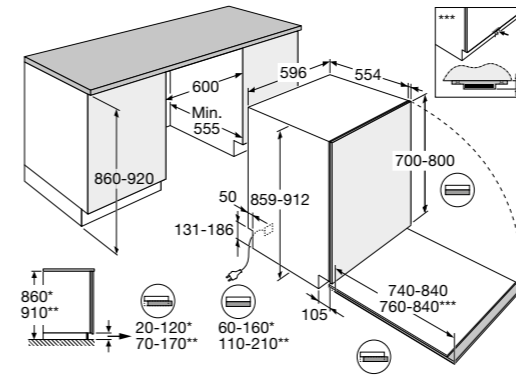


KD63178D



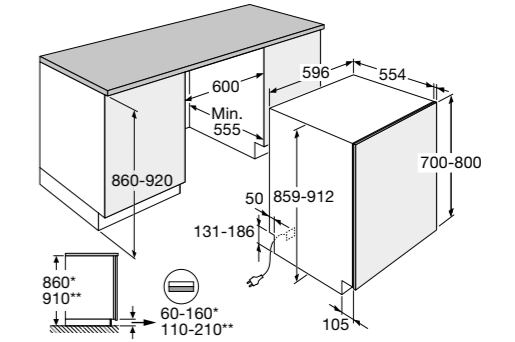
KD66178DN

KD85178BF



VA8213SLO

VA8215SLR

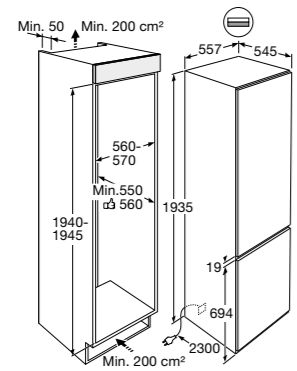


VA8214LQ

VA8215LR

VA8217LT

VA8214LU

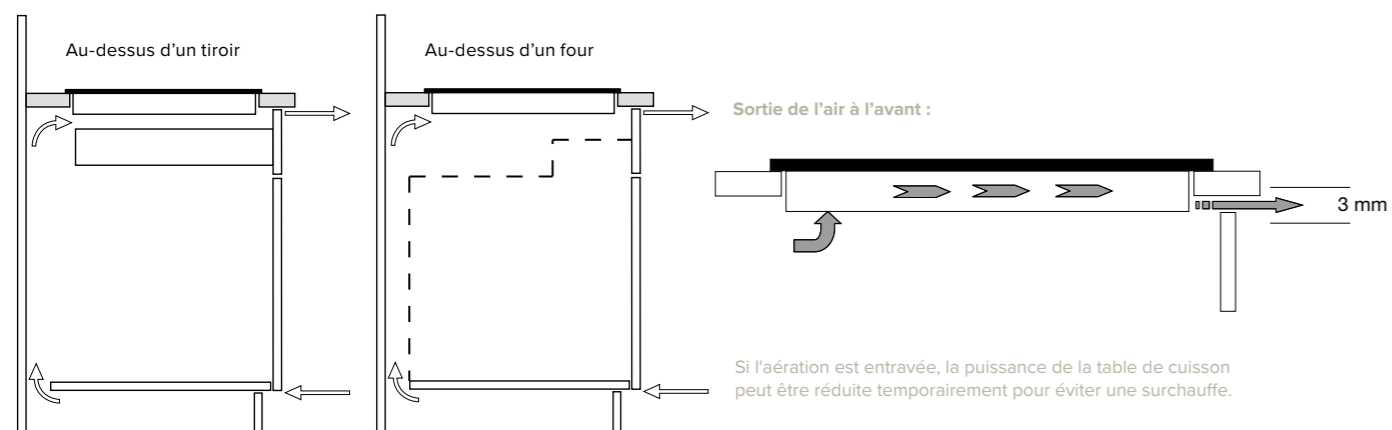


KD63194D

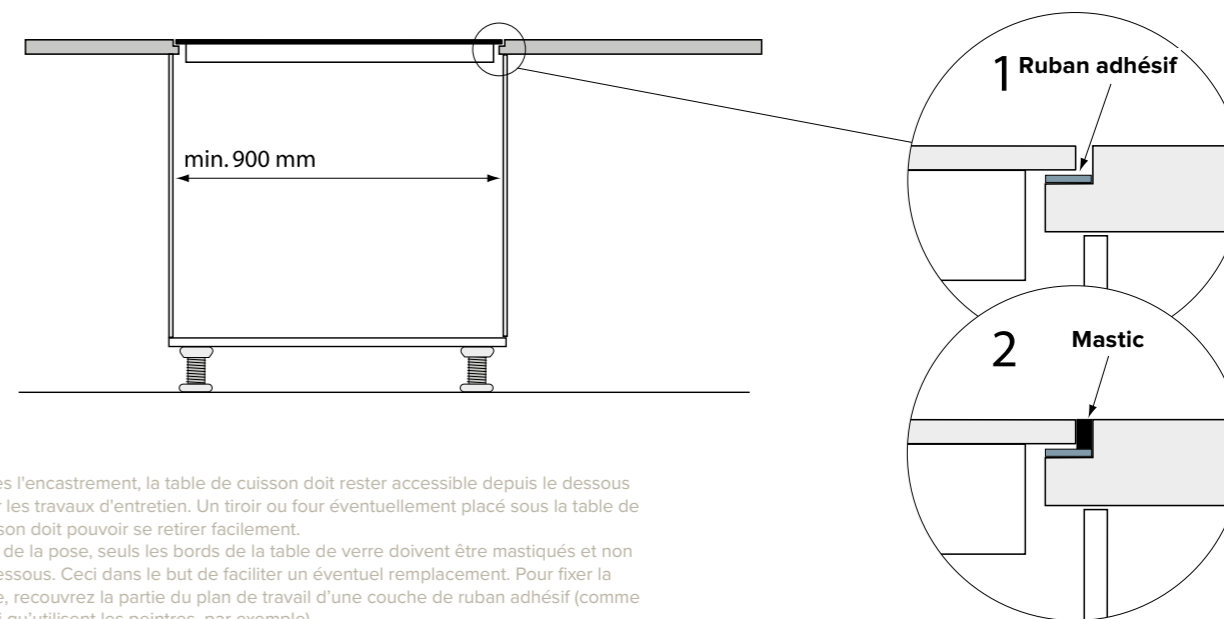
# SPÉCIFICATIONS D'ENCASTREMENT POUR TABLES DE CUISSON À INDUCTION

Les tables de cuisson à induction ATAG sont pourvues de fentes de ventilation sur le devant et le dessous de l'appareil. En règle générale, nous vous conseillons de pratiquer une ouverture de ventilation de 3 mm sur le devant (voir illustration ci-dessous).

## Schéma d'encastrement table de cuisson à induction

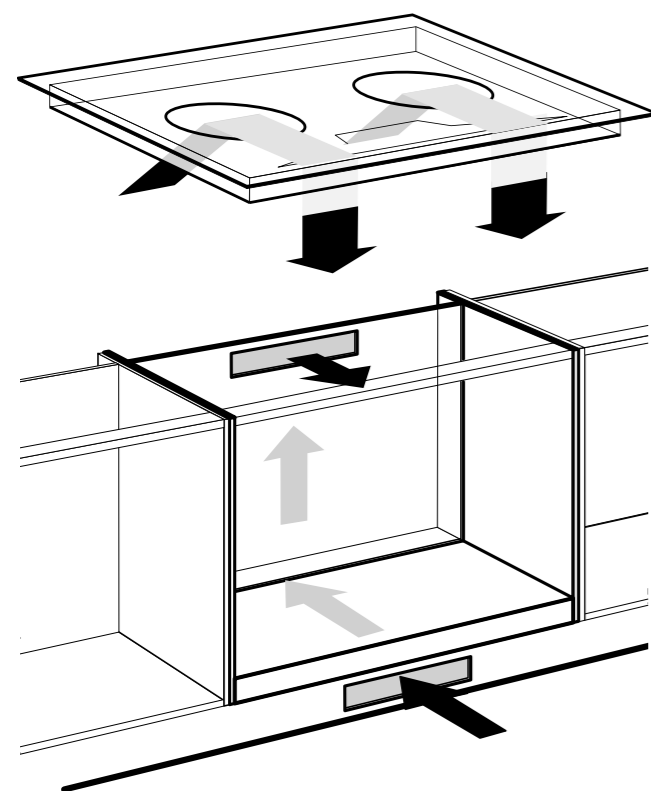


Conditions supplémentaires pour l'encastrement (à plat) d'une table à induction



Après l'encastrement, la table de cuisson doit rester accessible depuis le dessous pour les travaux d'entretien. Un tiroir ou four éventuellement placé sous la table de cuisson doit pouvoir se retirer facilement. Lors de la pose, seuls les bords de la table de verre doivent être mastiqués et non le dessous. Ceci dans le but de faciliter un éventuel remplacement. Pour fixer la table, recouvrez la partie du plan de travail d'une couche de ruban adhésif (comme celui qu'utilisent les peintres, par exemple).

SCHÉMAS D'ENCASTREMENT | SPÉCIFICATIONS D'ENCASTREMENT POUR LES TABLES DE CUISSON À INDUCTION



**Conditions d'encastrement pour les tables de cuisson à induction**  
(Ceci est une explication succincte des possibilités d'encastrement. Pour les conditions plus détaillées d'encastrement, veuillez consulter les instructions d'installation dans le manuel de la table de cuisson)

**Aération**  
Les composants électroniques de l'appareil ont besoin d'être refroidis. La partie inférieure de l'appareil est par conséquent percée de plusieurs ouvertures d'aération par lesquelles de l'air frais peut être aspiré. La partie avant de l'appareil est équipée d'ouvertures pour l'évacuation de l'air. Pour un refroidissement optimal de l'appareil, il est nécessaire d'apporter quelques modifications au meuble de cuisine.

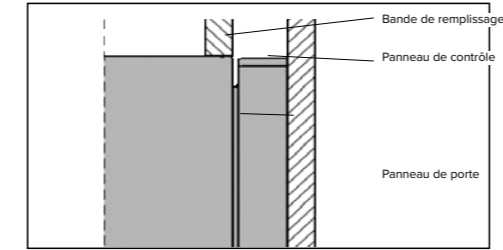
**Au-dessus d'un tiroir ou d'un élément fixe**  
Percez les orifices d'aération (min. 100 cm<sup>2</sup>). L'aération s'effectue par la plinthe et l'arrière de l'armoire. Attention : veillez à ce qu'aucun tiroir n'obstrue les orifices d'aération dans la partie inférieure de l'appareil.

**Attention**  
Veillez à ce que les câbles de raccordement ne soient pas comprimés. Si un tiroir est installé sous la table de cuisson, veillez à ce que celui-ci ne soit pas rempli à ras-bord pour ne pas entraver l'aération.

SCHÉMAS D'ENCASTREMENT | SPÉCIFICATIONS D'ENCASTREMENT POUR LES TABLES DE CUISSON À INDUCTION

# SPÉCIFICATIONS D'ENCASTREMENT DES LAVE-VAISSELLE

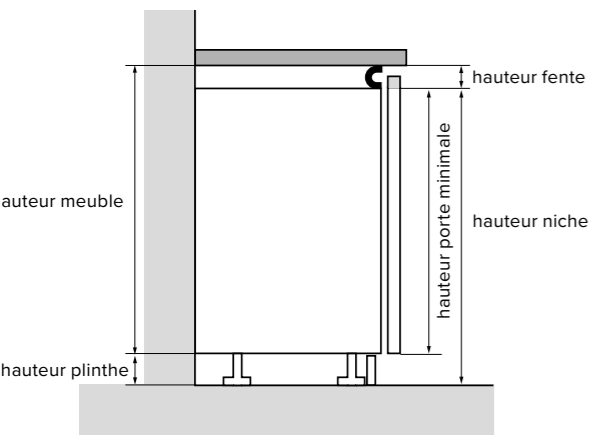
## Installation spéciale



Certaines exigences spécifiques doivent être observées concernant la dimension de la porte pour les séries VA7 et VA8, voir explication ci-dessous.

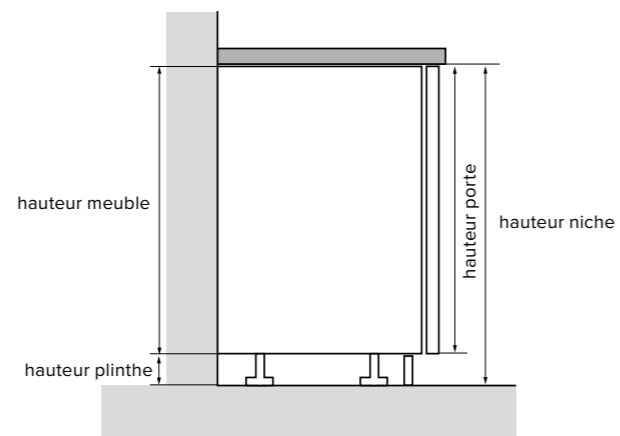
Pour une installation ergonomique d'un modèle VA7 (82 cm):  
Hauteur du panneau de porte = min. 720 mm  
Dimensions minimales entre le panneau de porte du lave-vaisselle et le panneau de porte = 5 mm

### Cuisine sans poignées, encastré sous le plan de travail



Série VA7; Série VA70 ; dimension min. de la porte : 680 mm (voir tableaux 1 et 3)  
Série VA8; Série VA80 ; dimension min. de la porte : 700 mm (voir tableaux 2 et 4)

### Encastré sous le plan de travail



Série VA7; Série VA70 ; dimension min. de la porte : 680 mm (voir tableaux 1 et 3)  
Série VA8; Série VA80 ; dimension min. de la porte : 700 mm (voir tableaux 2 et 4)

Pour les dimensions minimales des portes ci-dessus: dimensions minimales de la porte = hauteur du corps - hauteur de la poignée.  
Cette découpe minimale doit être utilisée pour la lecture du tableau sur la page suivante.

Tableau n°1 : Lave-vaisselle d'une hauteur de 82 - 87 cm avec Porte fixe

		Hauteur niche (mm)					
		820	830	840	850	860	870
Hauteur plinthe (mm)	60	760	770	780	790	800	810
	70	750	760	770	780	790	800
	80	740	750	760	770	780	790
	90	730	740	750	760	770	780
	100	720	730	740	750	760	770
	110	710	720	730	740	750	760
	120	700	710	720	730	740	750
	130	690	700	710	720	730	740
	140	680	690	700	710	720	730
	150		680	690	700	710	720
	160			680	690	700	710
170				680	690	700	
180					680	690	
190						680	
200							
210							

■ Longueur de la porte pour installation spéciale  
— Longueur de la porte pour installation standard

Tableau 2 : Lave-vaisselle d'une hauteur de 86-91 cm avec Porte fixe

		Hauteur niche (mm)					
		860	870	880	890	900	910
Hauteur plinthe (mm)	60	800	810	820	830	840	850
	70	790	800	810	820	830	840
	80	780	790	800	810	820	830
	90	770	780	790	800	810	820
	100	760	770	780	790	800	810
	110	750	760	770	780	790	800
	120	740	750	760	770	780	790
	130	730	740	750	760	770	780
	140	720	730	740	750	760	770
	150	710	720	730	740	750	760
	160	700	710	720	730	740	750
170		700	710	720	730	740	
180			700	710	720	730	
190				700	710	720	
200					700	710	
210						700	

■ Longueur de la porte pour installation spéciale  
— Longueur de la porte pour installation standard

Tableau 3 : Lave-vaisselle d'une hauteur de 82 - 87 cm avec porte à glissière

		Hauteur niche (mm)					
		820	830	840	850	860	870
Hauteur plinthe (mm)	20 - 60	800	810	820	830	840	850
	30 - 70	790	800	810	820	830	840
	40 - 80	780	790	800	810	820	830
	50 - 90	770	780	790	800	810	820
	60 - 100	760	770	780	790	800	810
	70 - 110	750	760	770	780	790	800
	80 - 120	740	750	760	770	780	790
	90 - 130	730	740	750	760	770	780
	100 - 140	720	730	740	750	760	770
	110 - 150		720	730	740	750	760
	120 - 160			720	730	740	750
130 - 170				720	730	740	
140 - 180					720	730	
150 - 190						720	

■ Longueur de la porte pour installation spéciale  
— Longueur de la porte pour installation standard

Tableau 4 : Lave-vaisselle d'une hauteur de 86 - 91 cm avec porte à glissière

		Hauteur niche (mm)					
		860	870	880	890	900	910
Hauteur plinthe (mm)	20 - 60	840	850	860	870	880	890
	30 - 70	830	840	850	860	870	880
	40 - 80	820	830	840	850	860	870
	50 - 90	810	820	830	840	850	860
	60 - 100	800	810	820	830	840	850
	70 - 110	790	800	810	820	830	840
	80 - 120	780	790	800	810	820	830
	90 - 130	770	780	790	800	810	820
	100 - 140	760	770	780	790	800	810
	110 - 150		760	770	780	790	800
	120 - 160			760	770	780	790
130 - 170				760	770	780	
140 - 180					760	770	
150 - 190						760	

■ Longueur de la porte pour installation spéciale  
— Longueur de la porte pour installation standard



Publié en janvier 2024 - 919877

Sous réserve de modifications (de prix), de coquilles et d'erreurs d'impression.

Les illustrations peuvent différer de la réalité.

Tout l'assortiment actuel est présenté sur [www.atag.be](http://www.atag.be).

Cette brochure remplace toutes les brochures imprimées précédentes.

**ATAG**  
*we love to cook*