



maakt kwaliteit
betaalbaar.

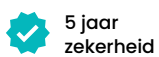
Januari 2023



ETNA keukenapparatuur



Dit is een
interactieve
PDF



5 jaar
zekerheid



Meer dan 165 jaar
vakmanschap



Nederlands
design



Droomkeukens
voor iedereen

ETNA maakt kwaliteit betaalbaar.

sinds 1856

ETNA is één van de grootste en meest betaalbare A-merken keukenapparatuur in de Benelux. We staan voor kwalitatieve betaalbare keukenapparaten die niet alleen functioneel zijn maar ook verrassend vernieuwend. Met onze trendy product designs maken we de droomkeuken voor iedereen beschikbaar!

Al meer dan 165 jaar houden wij de keuken-trends in de gaten en zorgen we voor een assortiment dat daar perfect op aansluit. We zijn er om van jouw keuken een droomplek te maken: koken, bakken, opwarmen, koelen, met de keukenapparatuur van ETNA is het een koud kunstje.

Trends in koken

Zwarte keukenapparatuur is mateloos populair. Bij ETNA begrijpen we dit maar al te goed. Nog mooier vinden we onze nieuwe matzwarte ovenlijn. Super stijlvol én boordevol specificaties waar je jouw gerechten nog lekkerder mee maakt. Diverse modellen van de matzwarte ovenlijn zijn voorzien van de SteamAssist functie, waarmee je jouw gerechten nog lekkerder en voedzamer bereidt. Ook is er aan het schoonmaakgemak gedacht, want niemand heeft na een heerlijke maaltijd ook nog zin om de oven te boenen. Dankzij de AquaClean en PyroClean functies glimt jouw oven binnen de kortste keren weer als nieuw.

Op het gebied van kookplaten is de inductiekookplaat populairder dan ooit. Een trend op dit gebied is de kookplaat met geïntegreerde afzuiging. Dankzij deze twee-in-één oplossing hoef je geen losse afzuigkap meer te installeren en heb je vrij zicht in de keuken. Perfect voor moderne eilandopstellingen of strakke keukens met minimalistisch design.

ETNA connected

De keuken is meer dan ooit een plaats voor verbinding. ETNA gaat daar nu een stapje verder in. Met ETNA connect sta jij altijd en overal in verbinding met jouw nieuwe ETNA connected apparaat. Zo bedien en personaliseer je jouw keukenapparaat volledig naar wens. In ons assortiment vind je connected vaatwassers en afzuigkappen.

Wij doen de afwas, jij (ge)niet

De afwas; niet het meest populaire klusje in huis. Gelukkig nemen de vaatwassers van ETNA je het werk uit handen. Naast optimale wasresultaten ben je met de modellen met FanDry verzekerd van perfecte droogresultaten. Of je nu op zoek bent naar een vaatwasser voor een klein of juist groot huishouden; wij hebben een perfecte fit voor je. Van smalle modellen tot modellen met XL binnenruimte. Dus ook al is het niet het leukste klusje, je kunt ervan op aan dat we het zo makkelijk en praktisch mogelijk voor je maken.

Enthousiast geworden? Bekijk onze producten in deze brochure. Als tip geven we je graag nog mee dat wij op onze website nog véél meer informatie geven over de producten. Dus wil je alle specificaties bekijken, grotere productafbeeldingen zien, producten vergelijken of reviews lezen?

Ga dan zeker even naar etna.nl!

5
jaar zekerheid

*na registratie

Inhoud



Onze showroom	4	Afzuigkappen	44
5 jaar zekerheid	5	Vaatwassers	59
Kookplaten	6	Koelen en vriezen	67
Ovens en magnetrons	30	Retro koelkasten	77
Fornuizen	42	Best Reviewed	83



Advies nodig? Bezoek onze showroom!

Het uitzoeken van de juiste keukenapparatuur voor je keuken vraagt om goed advies, iedere situatie is immers weer anders. In onze showroom aan de Impact 83 in Duiven kan je terecht met alle vragen over de keukenapparaten van ETNA, maar ook om alle apparaten te zien en te ervaren. Onze adviseurs bieden graag een helpende hand bij het maken van de beste keuze.

Wil je graag persoonlijk advies van onze adviseurs?

Dan vragen wij je om vooraf altijd een afspraak te maken. Dit is mogelijk van dinsdag tot en met zaterdag. Mocht je niet langs kunnen komen of liever advies op afstand willen, plan dan een virtueel bezoek.

[PLAN EEN AFSpraak →](#)

5 jaar zekerheid

Op het begrip kwaliteit hebben we bij ETNA zo onze eigen visie. Alleen als we 100% zeker zijn van een product komt het in ons assortiment. Daarom bieden we jou met een gerust hart zekerheid met Garantie Plus.

5
jaar zekerheid

Zo doen wij dat

Registreer binnen 30 dagen online je aankoop op etna.nl/garantie en jij kunt automatisch, naast twee jaar fabrieksgarantie, gedurende drie jaar gebruik maken van Garantie Plus. Hiermee heb je drie jaar extra zekerheid en zit je voor vijf jaar gebakken! Heb je in die drie jaar een ETNA monteur nodig? Dan zijn voor een vast bedrag alle kosten (ook die van onderdelen) gedekt van de reparatie of omruiling. Let op: er zijn uitzonderingen. Lees hiervoor de garantie- en service voorwaarden op etna.nl/garantie.

Zorgeloos genieten

We houden alle onderdelen minimaal 10 jaar op voorraad zodat we altijd de beste service kunnen blijven verlenen. Toch nog vragen, zorgen en/of opmerkingen? Dan ontzorgen wij. Het is eenvoudig om te chatten, mailen of bellen met onze eigen servicedienst in Duiven. Is er een bezoek nodig? Dan komt er een monteur van ATAG Benelux zelf langs.

Review en maak kans op € 250,-

Zoek jij ook naar reviews als je een apparaat wilt kopen? Dan weet je hoe waardevol deze kunnen zijn. Jij kan anderen ook helpen een goede keuze te maken door zelf een review achter te laten. Hierbij help je niet alleen anderen, ook wij bij ETNA leren hier weer van. En, als jij je review achterlaat maak je kans op €250,-. Win-win toch?



Trends & social

Op de hoogte blijven van trends?

Ben je blij met je nieuwe aankoop en wil je op de hoogte blijven van de laatste trends op het gebied van keukenapparatuur, gave acties en inspiratie? Volg ons dan op social media!



Kookplaten



Ga je voor een gas-, inductie- of keramische kookplaat? De keuze is aan jou. Koken op gas is efficiënt en nauwkeurig doordat je zelf de vlam onder de pan regelt. In ons uitgebreide assortiment zijn er verschillende modellen beschikbaar met maximaal vijf pitten in RVS, matzwart of gas-op-glas.

Inductie is heel populair; steeds meer mensen kiezen voor het voordeel van snel en energiezuinig koken. Koken op inductie is namelijk zo'n 25% zuiniger dan koken op een keramische kookplaat. Een ander voordeel is dat je net zoals bij gas direct aan de slag kan doordat de plaat de pan direct verwarmt. Bij een keramische kookplaat kun je na het uitschakelen nog even doorsudderen dankzij de restwarmte en kies je voor de voordeligste oplossing.

MEER INFORMATIE →

Inductie keuzegids

stap 1

Plaatsing

Ga je voor een strakke moderne uitstraling met een inbouw inductiekookplaat? Of past de flexibiliteit van een vrijstaand model beter in jouw leven?

stap 3

Bediening

Stap vlekkeloos over van gas naar inductie met een klassieke knoppenbediening. Of ga voor moderne slider- of touchbediening. Ontdek de voor- en nadelen via de link.



stap 5

Functionaliteit

Hou je van koken? Dan wordt het hier écht leuk. Koppelbare flexzones, boostfuncties, warmhoudfuncties en ga zo maar door. Ontdek ze online in de keuzegids!

stap 7

Techniek

Nast de reguliere inductietechniek heeft ETNA ook modellen met Performance techniek. Ontdek in de keuzegids wat deze modellen stiller, sneller en slimmer maakt.



stap 2

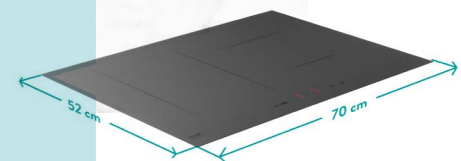
Aansluiting

1-, 2- of 3-fase? Moet je aanpassingen doen in de meterkast? Wij helpen je verder via de keuzegids. Spoiler alert: we hebben altijd een passende kookplaat beschikbaar.

stap 4

Maat

Bij de maatvoering gaat het niet alleen om de vraag of je weinig of veel kookruimte zoekt. Ook de nismaat in het keukenblad is van belang.



stap 6

Design

De kookplaat als stralend middelpunt van de keuken? Geen punt met de gematteerde Design Specials of de performance serie met minimalistische kookzone aanduiding.

Kiezen maar!

Overweeg je een nieuwe inductiekookplaat aan te schaffen? Ga dan zeker even naar etna.nl/inductie voor meer uitleg per stap, relevante blogs en productadvies.

MEER INFORMATIE →

Flex, boost, timers, warmhouden en smelten

Handige functies op de inductiekookplaten



Flexzones

Gebruik je vaak pannen met een afwijkend formaat of grillplaten? Kies dan voor een inductiekookplaat met koppelbare zones, ook wel flexzones genoemd. Hierbij koppel je twee zones aan elkaar waardoor er één groot kookoppervlak gecreëerd wordt. Bij ETNA hebben we twee varianten: reguliere flexzones en octa-zones. Bestel een teppanyaki of grillplaat meteen bij jouw nieuwe kookplaat om optimaal gebruik te maken van deze functie.

Onze inductiekookplaten beschikken over vele functionaliteiten en technieken, maar hoe werken deze functies en wat is het voordeel ervan? Om hier meer duidelijkheid in te geven hebben we hieronder de meest belangrijke voor je op een rijtje gezet. Al deze functies zijn terug te vinden in de specificatieoverzichten van de verschillende kookplaten.

Boostfunctie

Met de boostfunctie kun je het vermogen tijdelijk verhogen met 20 tot 35%. Na een aantal minuten schakelt de kookplaat automatisch terug naar stand 9. Ook beschikt bijna iedere kookplaat over een kookzone met eigen timer. Handig als je tegelijkertijd rijst, vlees en groenten op hebt staan, met elk een afzonderlijke bereidingstijd. Zodra een zonetimer afloopt, schakelt de kookzone vanzelf uit.

Warmhouden & smelten

Er zijn ook inductiekookplaten met warmhoud, pauze, smelt- en/of grillfuncties. Met de warmhoudfunctie houd je eten op een constante temperatuur van 70°C totdat het opgediend kan worden. En de speciale smeltfunctie helpt bij het voorzichtig smelten van chocola en boter op een constante temperatuur van 42°C waardoor je geen risico loopt op aanbranden. Deze functie kun je ook gebruiken voor het ontdooien van gerechten. Super handig dus!

Powermanagement

Wil je een inductiekookplaat op een normaal stopcontact kunnen aansluiten zonder iets te hoeven aanpassen? Kies dan voor een Plug & Play 1-fase kookplaat. Deze kookplaten worden geleverd inclusief normale stekker en zijn al voorgeprogrammeerd op 1 fase. Plug & Play kookplaten zijn de: KI130ZT, KIS260ZT en KIS670ZT.

Naast Plug & Play 1-fase inductiekookplaten hebben we ook inductiekookplaten in het assortiment die zowel op 1- als op 2-fase aangesloten kunnen worden. Met een eenvoudige toetsencombinatie zet je de kookplaat om naar 1-fase voor Plug & Play of naar 2-fase voor een Perilex stopcontact. Het slimme powermanagement zorgt dat je altijd optimaal gebruikmaakt van het beschikbare vermogen.

KI259ZT, KIF670ZT, KIF670DS, KIF160ZT, KIF680ZT, KIF680DS, KIF672ZT en KIF672DS.



Design & techniek

Houd je van een minimalistisch design en een gematteerde look? Dan zijn de matte Design Special inductiekookplaten wat voor jou. Deze kookplaten zijn te herkennen aan DS aan het einde van het typenummer. De kookzones zijn subtiel aangeduid met zwart glanzend glas waardoor het een strak en elegant geheel vormt. Heb je liever een volledig glanzende inductiekookplaat? Ook dan zit je goed bij ETNA. Bovendien kun je kiezen uit inductiekookplaten met strakke, minimalistische zone aanduidingen of de bekende cirkelvormige aanduidingen.

De belangrijkste technische voordelen van de Performance Serie op een rij:

- Stiller in gebruik
- Efficiënter en daardoor sneller en energiezuiniger
- Stabiele vermogensafgifte
- Intelligent powermanagement
- Hogere vermogens



Gematteerd glas

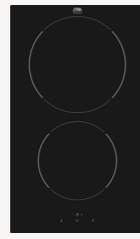


Glanzend zwart glas

ETNA heeft twee verschillende inductietechnieken in het assortiment. De reguliere inductietechniek kent alle voordelen die koken op inductie met zich meebrengt. Wil je net even wat extra's? Kies dan voor de Performance techniek deze is: stiller, sneller en slimmer.

Ook heb je bij de Performance Serie inductiekookplaten het gemak van de ultieme indeling. Zelfs met het koken op 5 zones tegelijk heb je geen last dat de pannen elkaar in de weg zitten. Doordat de grootste zone helemaal rechts geplaatst is, heb je ruimte voor grote pannen van 23 cm (KIF780ZT, KIF780DS) of zelfs 27 cm (KIF790ZT).

[BEKIJK HET FILMPJE →](#)



KII30ZT

€ 549,-



KIS260ZT

€ 559,-



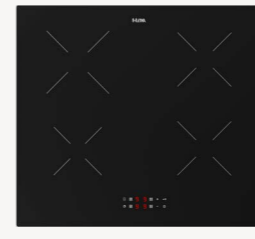
KIS670ZT

€ 829,-

Domino inductiekookplaat
1-fase (30 cm)

Inductiekookplaat
1-fase (60 cm)

Performance
inductiekookplaat
1-fase (70 cm)

KI2160ZT
KI2160RVS€ 569,-
€ 599,-

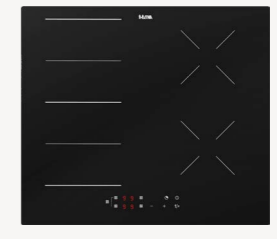
KII160ZT

€ 579,-



KI259ZT

€ 629,-



KIF160ZT

€ 599,-

Inductiekookplaat
(59 cm)

Inductiekookplaat
(59 cm)

Inductiekookplaat
1/2-fase (60 cm)

Inductiekookplaat 1/2-fase
(59 cm)

Specificaties

Kleur kookoppervlak	Zwart glas	Zwart glas	Zwart glas	Zwart glas	Zwart glas	Zwart glas	Zwart glas
Materiaal kookoppervlak	Keramisch glas	Keramisch glas	Keramisch glas	Keramisch glas	Keramisch glas	Keramisch glas	Keramisch glas
Randafwerking (sierlijst)	-	-	-	RVS rand (alleen KI2160RVS)	-	-	-
Aantal kookzones	2	4	4	4	4	4	4
Koppelbare (flex)zones (mm / W)	-	-	-	-	-	-	Links / 390 x 180 / 100 - 3600
Eerste kookzone (mm / W)	Voor / 160 / 50 - 1400	Linksvoor / 160 / 80 - 1500	Linksvoor / 180 / 50 - 2100	Linksvoor / 160 / 85 - 1500	Linksvoor / 160 / 85 - 1500	Linksvoor / 210 / 80 - 2000	Linksvoor / 180 / 50 - 2000
Tweede kookzone (mm / W)	Achter / 200 / 50 - 3000	Linksachter / 180 / 80 - 2000	Linksachter / 180 / 50 - 2100	Linksachter / 210 / 85 - 2600	Linksachter / 210 / 85 - 2600	Linksachter / 145 / 80 - 1600	Linksachter / 180 / 50 - 2000
Derde kookzone (mm / W)	-	Rechtsvoor / 180 / 80 - 2000	Rechtsvoor / 160 / 50 - 1850	Rechtsvoor / 180 / 85 - 2000	Rechtsvoor / 180 / 85 - 2000	Rechtsvoor / 145 / 80 - 1600	Rechtsvoor / 180 / 50 - 2000
Vierde kookzone (mm / W)	-	Rechtsachter / 160 / 80 - 1500	Rechtsachter / 210 / 50 - 3000	Rechtsachter / 180 / 85 - 2000	Rechtsachter / 180 / 85 - 2000	Rechtsachter / 210 / 80 - 2000	Rechtsachter / 180 / 50 - 2000
Vijfde kookzone (mm / W)	-	-	-	-	-	-	-

Gebruiksgemak

Bedieningselement	Centrale +/- bediening	Centrale +/- bediening	+/- bediening per zone	Centrale +/- bediening	Centrale +/- bediening	Centrale +/- bediening	Centrale +/- bediening
Aantal kookstanden (incl. boost)	10	9	10	10	10	10	10
Aantal kookzones met boostfunctie	1	0	4	4	4	4	4
Aantal timers	2	4	4	4	4	4	4
Aankookautomaat	-	-	✓	-	-	-	-
Warmhoudfunctie	-	-	✓	-	-	-	-
Pauzefunctie	-	-	✓	-	-	-	✓
Geheugenfunctie	-	-	✓	-	-	-	-
Smeltfunctie	-	-	✓	-	-	-	-
LowTemp range	-	-	-	-	-	-	-

Veiligheid

Kinderslot	✓	✓	✓	✓	✓	✓	✓
Panherkenning (veiligheid)	✓	✓	✓	✓	✓	✓	✓
Kookduurbegrenzing	✓	✓	✓	✓	✓	✓	✓
Overkookbeveiliging	✓	✓	✓	✓	✓	✓	✓
Restwarmte-indicatie	✓	✓	✓	✓	✓	✓	✓

Technische specificaties

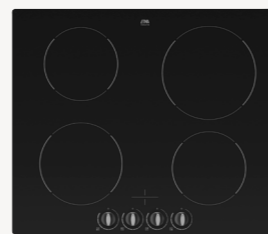
Inbouwmaten hxbxd (mm)	60 x 275 x 490	56 x 560 x 490	50 x 560 x 490	56 x 560 x 490	56 x 560 x 490	54 x 560 x 490	56 x 560 x 490
Buitenmaten hxbxd (mm)	64 x 300 x 510	60 x 590 x 520	54 x 700 x 520	60 x 590 x 520 / 61 x 593 x 523	60 x 590 x 520	58 x 595 x 520	60 x 590 x 520
Aansluitwaarde (W)	3650	3500	3680	7200	7200	3600 / 7200	3500 / 7000
Aantal fasen	1	1	1	2	2	1 en 2	1 en 2
Snoer meegeleverd / lengte (m)	✓ / 1,30	✓ / 1,80	✓ / 1,50	✓ / 1,40	✓ / 1,40	-	✓ / 0,90
Stekker meegeleverd	✓, normale stekker (2-pins)	✓, normale stekker (2-pins)	✓, normale stekker (2-pins)	-	-	-	-
Positie aansluiting	Rechtsachter	Rechtsachter	Rechtsachter	Middenachter	Middenachter	Middenachter	Rechtsachter



KIF260ZT € 679,-
Inductiekookplaat
(59 cm)



KI560ZT € 699,-
Inductiekookplaat met
sliders (60 cm)



A362KZT € 879,-
Inductiekookplaat met
draaiknoppen (60 cm)



KIF670ZT € 899,-
Performance
inductiekookplaat 1/2-fase
(70 cm)



KIF670DS € 899,-
Matte Performance
inductiekookplaat 1/2-fase
(70 cm)



KIF672ZT € 1.049,-
Performance
inductiekookplaat 1/2-fase
(70 cm)



KIF672DS € 1.049,-
Matte Performance
inductiekookplaat 1/2-fase
(70 cm)

Specificaties

Kleur kookoppervlak	Zwart glas	Zwart glas	Zwart glas	Zwart glas	Matzwart	Zwart glas	Matzwart
Materiaal kookoppervlak	Keramisch glas	Keramisch glas	Keramisch glas	Keramisch glas	Keramisch glas	Keramisch glas	Keramisch glas
Randafwerking (sierlijst)	-	-	-	-	-	-	-
Aantal kookzones	4	4	4	4	4	4	4
Koppelbare (flex)zones (mm / W)	Links / 380 x 160 / 230 - 3200	-	-	-	Links / 380 x 180 / 50 - 2800	Links / 380 x 180 / 50 - 2800	Links en rechts / 390 x 210 / 50 - 3700
Eerste kookzone (mm / W)	Linksvoor / 160 / 60 - 1800	Linksvoor / 160 / 20 - 1500	Linksvoor / 180 / 2000	Linksvoor / 180 / 50 - 2100	Linksvoor / 180 / 50 - 2100	Linksvoor / 190 x 210 / 50 - 3000	Linksvoor / 190 x 210 / 50 - 3000
Tweede kookzone (mm / W)	Linksachter / 160 / 60 - 1800	Linksachter / 210 / 40 - 2600	Linksachter / 160 / 1400	Linksachter / 180 / 50 - 2100	Linksachter / 180 / 50 - 2100	Linksachter / 190 x 210 / 50 - 3000	Linksachter / 190 x 210 / 50 - 3000
Derde kookzone (mm / W)	Rechtsvoor / 210 / 80 - 2500	Rechtsvoor / 210 / 40 - 2600	Rechtsvoor / 160 / 1400	Rechtsvoor / 160 / 50 - 1850	Rechtsvoor / 160 / 50 - 1850	Rechtsvoor / 190 x 210 / 50 - 3000	Rechtsvoor / 190 x 210 / 50 - 3000
Vierde kookzone (mm / W)	Rechtsachter / 160 / 60 - 1800	Rechtsachter / 160 / 20 - 1500	Rechtsachter / 200 / 2300	Rechtsachter / 210 / 50 - 3000	Rechtsachter / 210 / 50 - 3000	Rechtsachter / 190 x 210 / 50 - 3000	Rechtsachter / 190 x 210 / 50 - 3000
Vijfde kookzone (mm / W)	-	-	-	-	-	-	-

Gebruiksgemak

Bedieningselement	Centrale +/- bediening	Sliderbediening per zone	Draaiknoppen	+/- bediening per zone	+/- bediening per zone	+/- bediening per zone	+/- bediening per zone
Aantal kookstanden (incl. boost)	10	10	10	10	10	10	10
Aantal kookzones met boostfunctie	4	4	4	4	4	4	4
Aantal timers	4	4	0	4	4	4	4
Aankookautomaat	-	-	✓	✓	✓	✓	✓
Warmhoudfunctie	✓	✓	-	✓	✓	✓	✓
Paufunctie	✓	✓	-	✓	✓	✓	✓
Geheugenfunctie	-	-	-	✓	✓	✓	✓
Smeltfunctie	✓	-	-	✓	✓	✓	✓
LowTemp range	-	-	-	-	-	-	-

Veiligheid

Kinderslot	✓	-	✓	✓	✓	✓	✓
Panherkenning (veiligheid)	✓	✓	✓	✓	✓	✓	✓
Kookduurbegrenzing	✓	✓	✓	✓	✓	✓	✓
Overkookbeveiliging	✓	✓	-	✓	✓	✓	✓
Restwarmte-indicatie	✓	✓	✓	✓	✓	✓	✓

Technische specificaties

Inbouwmaten hxbxd (mm)	58 x 560 x 490	56 x 565 x 495	56 x 560 x 490	50 x 560 x 490	50 x 560 x 490	50 x 560 x 490	50 x 560 x 490
Buitenmaten hxbxd (mm)	62 x 590 x 520	60 x 590 x 520	60 x 600 x 510	54 x 700 x 520	54 x 700 x 520	54 x 700 x 520	54 x 700 x 520
Aansluitwaarde (W)	7400	7000	7100	3680 / 7200	3680 / 7200	3680 / 7400	3680 / 7400
Aantal fasen	2	2	2	1 en 2	1 en 2	1 en 2	1 en 2
Snoer meegeleverd / lengte (m)	-	✓ / 1,10	-	-	-	-	-
Stekker meegeleverd	-	-	-	-	-	-	-
Positie aansluiting	Linksachter	Rechtsachter	Middenachter	Rechtsachter	Rechtsachter	Rechtsachter	Rechtsachter

**Tip:**

Ontdek het design van onze Performance inductie-kookplaten!

[ONTDEK HIER →](#)



KI577ZT
KIF577ZT

€ 949,-
€ 979,-

Inductiekookplaat met sliders (77 cm)



KI680ZT

€ 1.049,-

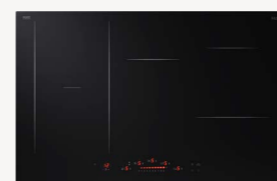
Performance inductiekookplaat 1/2-fase (80 cm)



KIF680DS
KIF680ZT

€ 1.149,-
€ 1.149,-

(Matte) Performance inductiekookplaat 1/2-fase (80 cm)



KIF780ZT

€ 1.499,-

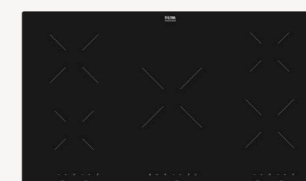
Performance inductiekookplaat, 5-zone (80 cm)



KIF780DS

€ 1.499,-

Matte Performance inductiekookplaat, 5-zone (80 cm)



KI290ZT

€ 1.249,-

Inductiekookplaat, 5-zone (90 cm)



KIF790ZT

€ 1.599,-

Performance inductiekookplaat, 5-zone (90 cm)

Specificaties

Kleur kookoppervlak	Zwart glas	Zwart glas	Zwart glas / matzwart	Zwart glas	Matzwart	Zwart glas	Zwart glas
Materiaal kookoppervlak	Keramisch glas	Keramisch glas	Keramisch glas	Keramisch glas	Keramisch glas	Keramisch glas	Keramisch glas
Randafwerking (sierlijst)	-	-	-	-	-	-	-
Aantal kookzones	4	4	4	5	5	5	5
Koppelbare (flex)zones (mm / W)	Links / 380 x 190 / 80 - 3200 (alleen KIF577ZT)	-	Links / 380 x 180 / 50 - 2800	Links / 360 x 210 / 200 - 3600	Links / 360 x 210 / 200 - 3600	-	Links / 360 x 210 / 200 - 3600
Eerste kookzone (mm / W)	Linksvoor / 180 / 40 - 2300	Linksvoor / 180 / 50 - 2100	Linksvoor / 180 / 50 - 2100	Linksvoor / 180 x 210 / 100 - 3600	Linksvoor / 180 x 210 / 100 - 3600	Linksvoor / 160 / 60 - 1800	Linksvoor / 180 x 210 / 100 - 3600
Tweede kookzone (mm / W)	Linksachter / 180 / 40 - 2300	Linksachter / 180 / 50 - 2100	Linksachter / 180 / 50 - 2100	Linksachter / 180 x 210 / 100 - 3600	Linksachter / 180 x 210 / 100 - 3600	Linksachter / 210 / 80 - 2500	Linksachter / 180 x 210 / 100 - 3600
Derde kookzone (mm / W)	Rechtsvoor / 160 / 20 - 1500	Rechtsvoor / 160 / 50 - 1850	Rechtsvoor / 160 / 50 - 1850	Rechtsvoor / 210 / 100 - 3600	Rechtsvoor / 210 / 100 - 3600	Rechtsvoor / 210 / 80 - 2500	Rechtsvoor / 210 / 100 - 3600
Vierde kookzone (mm / W)	Rechtsachter / 210 / 50 - 2600	Rechtsachter / 210 / 50 - 3000	Rechtsachter / 210 / 50 - 3000	Rechtsachter / 145 / 50 - 1800	Rechtsachter / 145 / 50 - 1800	Rechtsachter / 160 / 80 - 1800	Rechtsachter / 145 / 50 - 1800
Vijfde kookzone (mm / W)	-	-	-	Midden / 145 / 50 - 1800	Midden / 145 / 50 - 1800	Midden / 250 / 100 - 3500	Midden / 145 / 50 - 1800

Gebruiksgemak

Bedieningselement	Sliderbediening per zone	+/- bediening per zone	+/- bediening per zone	Centrale sliderbediening	Centrale sliderbediening	+/- per zone	Centrale sliderbediening
Aantal kookstanden (incl. boost)	10	10	10	10	10	10	10
Aantal kookzones met boostfunctie	4	4	4	5	5	5	5
Aantal timers	4	4	4	5	5	5	5
Aankookautomaat	-	✓	✓	✓	✓	-	✓
Warmhoudfunctie	-	✓	✓	✓	✓	-	✓
Paufunctie	-	✓	✓	✓	✓	✓	✓
Geheugenfunctie	-	✓	✓	-	-	-	-
Smeltfunctie	-	✓	✓	-	-	-	-
LowTemp range	-	-	-	✓	✓	-	✓

Veiligheid

Kinderslot	✓	✓	✓	✓	✓	✓	✓
Panherkenning (veiligheid)	✓	✓	✓	✓	✓	✓	✓
Kookduurbegrenzing	✓	✓	✓	✓	✓	✓	✓
Overkookbeveiliging	✓	✓	✓	✓	✓	✓	✓
Restwarmte-indicatie	✓	✓	✓	✓	✓	✓	✓

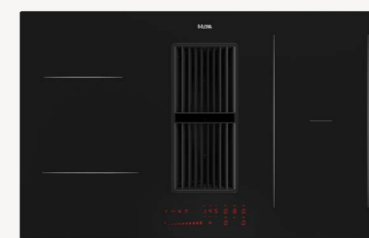
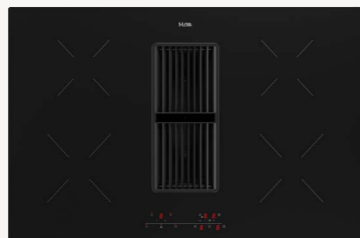
Technische specificaties

Inbouwmaten hxbxd (mm)	56 x 750 x 490	50 x 750 x 490	50 x 750 x 490	54 x 750 x 490	54 x 750 x 490	56 x 860 x 490	54 x 750 x 490
Buitenmaten hxbxd (mm)	60 x 770 x 520	54 x 795 x 520	54 x 795 x 520	58 x 800 x 520	58 x 800 x 520	60 x 890 x 520	58 x 900 x 520
Aansluitwaarde (W)	7000	3680 / 7200	3680 / 7200	7200	7200	10800	7200
Aantal fasen	2	1 en 2	1 en 2	2	2	3	2
Snoer meegeleverd / lengte (m)	✓ / 1,10	-	-	-	-	✓ / 1,30	-
Stekker meegeleverd	-	-	-	-	-	-	-
Positie aansluiting	Middenachter	Rechtsachter	Rechtsachter	Middenachter	Middenachter	Middenachter	Middenachter



Wist je dat...

Deze modellen zijn dé oplossing voor vrij zicht in de keuken; mooi design en super functioneel.



AKI480ZT

€ 2.699,-

AKI671ZT

€ 2.699,-

AKI680ZT

€ 2.799,-

AKI683ZT

€ 2.999,-

Inductiekookplaat met afzuiging en plintmotor (80 cm)

Inductiekookplaat met afzuiging met koppelbare zones en interne motor (70 cm)

Inductiekookplaat met afzuiging met koppelbare zones en interne motor (80 cm)

Inductiekookplaat met afzuiging met koppelbare zones en interne motor (83 cm)

Specificaties

	AKI480ZT	AKI671ZT	AKI680ZT	AKI683ZT
Aantal kookzones	4	4	4	4
Koppelbare (flex)zones (mm / w)	-	Links / 210 x 390 / 1200 - 3700	Links / 210 x 390 / 1200 - 3700	Rechts / 390 x 210 / 3700
Eerste kookzone (mm / w)	Linksvoor / 200 / 60 - 3000	Linksvoor / 210 x 190 / 50 - 3000	Linksvoor / 210 x 190 / 50 - 3000	Linksvoor / 200 / 75 - 3000
Tweede kookzone (mm / w)	Linksachter / 160 / 35 - 1400	Linksachter / 210 x 190 / 50 - 1850	Linksachter / 210 x 190 / 50 - 1850	Linksachter / 160 / 50 - 2100
Derde kookzone (mm / w)	Rechtsvoor / 200 / 60 - 3000	Rechtsvoor / 160 / 50 - 1400	Rechtsvoor / 160 / 50 - 1400	Rechtsvoor / 190 x 210 / 50 - 3000
Vierde kookzone (mm / w)	Rechtsachter / 160 / 35 - 1400	Rechtsachter / 200 / 50 - 3000	Rechtsachter / 200 / 50 - 3000	Rechtsachter / 190 x 210 / 50 - 3000

Gebruiksgemak

Bedieningselement	Centrale +/- bediening	Centrale sliderbediening Light & Slide	Centrale sliderbediening Light & Slide	Centrale sliderbediening Light & Slide
Aantal kookstanden (incl. boost)	10	10	10	10
Aantal kookzones met boostfunctie	4	4	4	4
Aantal timers	4	4	4	4
Aankookautomaat	-	✓	✓	-
Warmhoud- / pauzefunctie	- / -	✓ / ✓	✓ / ✓	✓ / ✓
Panherkenning (activering)	-	-	-	✓

Veiligheid

Kinderslot / restwarmte-indicatie	✓ / ✓	✓ / ✓	✓ / ✓	✓ / ✓
Panherkenning (veiligheid)	✓	✓	✓	✓
Kookduurbegrenzing	✓	✓	✓	✓

Technische specificaties

Inbouwmaten hxbxd (mm)	160 x 760 x 500	224 x 560 x 490	224 x 750 x 490	226 x 762 x 480
Buitenmaten hxbxd (mm)	160 x 800 x 530	250 x 700 x 515	250 x 800 x 515	226 x 830 x 515
Aansluitwaarde (W)	7200	7400	7400	7565
Aantal fasen	2	2	2	2
Snoer meegeleverd / lengte (m)	-	-	-	✓ / 1,20
Stekker meegeleverd	-	-	-	-

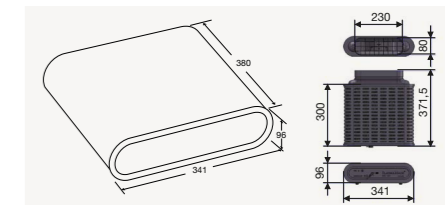
Kenmerken afzuiging

Geschikt voor (methode)	Afvoer naar buiten / recirculatie	Afvoer naar buiten / recirculatie	Afvoer naar buiten / recirculatie	Afvoer naar buiten / recirculatie
Aantal standen (incl. boost)	4	5	5	10
Geluidsniveau dB(A) (min/max/boost)	56 / 70 / 74	42 / 61 / 66	42 / 61 / 66	49 / 66 / 70
Afzuigcapaciteit (m³/h) (min/max/boost)	365 / 595 / 695	208 / 490 / 600	205 / 490 / 600	230 / 553 / 647
Aantal vetfilters en materiaal	2, aluminium	2, aluminium	2, aluminium	2, aluminium
Vetfilterefficiëntie- / energieklassen	B / A	D / A	D / A	B / A
Positie motor	Externe motor	Interne motor	Interne motor	Interne motor
Positie afvoer	Achterkant / rechts / links / voorkant	Achterkant	Achterkant	Achterkant

Filters en accessoires

Filters	HF4003: PlasmaMade HF3007: Geur- en fijnstof	HF4003: PlasmaMade HF2018: Koolstof (Longlife)	HF4003: PlasmaMade HF2018: Koolstof (Longlife)	HF4003: PlasmaMade HF3007: Geur- en fijnstof
Accessoires	HR0008: Recirculatieset	HR0012: Startset met koolstoffilter	HR0012: Startset met koolstoffilter	HR0008: Recirculatieset
Positie recirculatie filters	Extern	Intern of extern	Intern of extern	Extern
Standaard meegeleverd	Kanalen tot motorunit	-	-	90° bocht vanaf motor

Accessoires

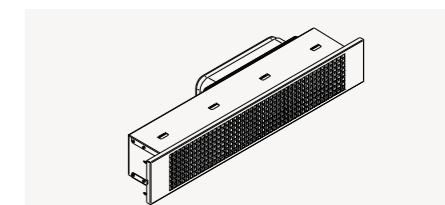


HF4003

PlasmaMade filter

€ 999,-

Geschikt voor alle kookplaten met afzuiging. Dit plasmafilter gaat tot 15 jaar mee.

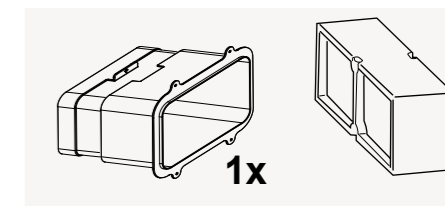


HR0008

Recirculatie startset

€ 140,-

Geschikt voor AKI480ZT, AKI671ZT, AKI680ZT en AKI683ZT. Deze startset kan toegepast worden in een plint van minimaal 10 cm hoog. De HR0008 wordt exclusief het benodigde combi geur- fijnstoffilter, de HF3007 geleverd.

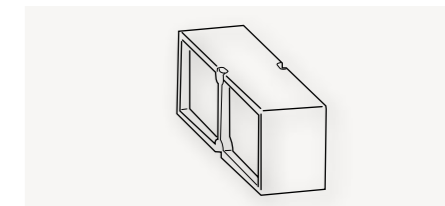


HR0012

Recirculatie startset

€ 230,-

Geschikt voor AKI671ZT en AKI680ZT. De HR0012 startset bestaat uit de HF2018 long-life koolstoffilters en een afvoerset van de motor naar de achterwand om de gefilterde lucht door de achterwand uit te blazen.

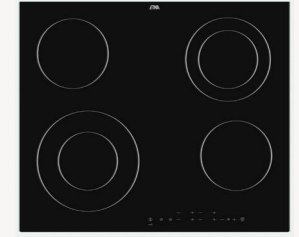
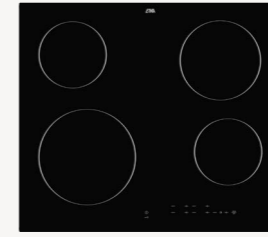
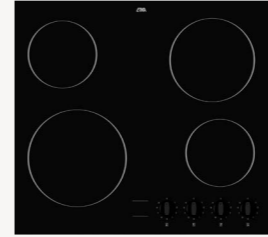


HF2018

Long-life koolstoffilter

€ 220,-

Geschikt voor AKI671ZT en AKI680ZT. De koolstoffilters worden direct achter de aluminium vetfilters geplaatst voor eenvoudige toegankelijkheid. De koolstoffilters zijn regenererbaar in de oven en gaan tot 5 jaar mee.



KEI29RVS

€ 299,-

KEI58RVS

€ 349,-

KC160ZT

€ 399,-

KC260ZT

€ 399,-

KC360RVS

€ 449,-

Elektrische kookplaat (29 cm)

Elektrische kookplaat (58 cm)

Keramische kookplaat (60 cm)

Keramische kookplaat (60 cm)

Keramische kookplaat RVS sierlijst (60 cm)

Specificaties

Kleur	RVS	RVS	Zwart glas	Zwart glas	Zwart glas
Afwerking	RVS	RVS	Keramisch glas	Keramisch glas	Keramisch glas
Aantal kookzones	2	4	4	4	4
Eerste kookzone (mm / W)	Voor / 145 / 1500	Linksvoor / 180 / 2000	Linksvoor / 210 / 2300	Linksvoor / 210 / 2300	Linksvoor / 120 - 210 / 800 - 2200
Type eerste kookzone	Elektrisch	Elektrisch	Keramisch enkele ring	Keramisch enkele ring	Keramisch dubbele ring
Tweede kookzone (mm / W)	Achter / 180 / 2000	Linksachter / 145 / 1000	Linksachter / 145 / 1200	Linksachter / 145 / 1200	Linksachter / 145 / 1200
Type tweede kookzone	Elektrisch	Elektrisch	Keramisch enkele ring	Keramisch enkele ring	Keramisch enkele ring
Derde kookzone (mm / W)	-	Rechtsvoor / 145 / 1500	Rechtsvoor / 145 / 1200	Rechtsvoor / 145 / 1200	Rechtsvoor / 145 / 1200
Type derde kookzone	-	Elektrisch	Keramisch enkele ring	Keramisch enkele ring	Keramisch enkele ring
Vierde kookzone (mm / W)	-	Rechtsachter / 180 / 1500	Rechtsachter / 180 / 1800	Rechtsachter / 180 / 1800	Rechtsachter / 120 - 180 / 700 - 1700
Type vierde kookzone	-	Elektrisch	Keramisch enkele ring	Keramisch enkele ring	Keramisch dubbele ring

Gebruiksgemak

Bedieningselement	Draaiknoppen	Draaiknoppen	Draaiknoppen	+/- per zone	+/- per zone
Aantal kookstanden	6	6	9	9	9
Aantal timers	0	0	0	4	4
Warmhoudfunctie	-	-	-	✓	✓
Paufunctie	-	-	-	✓	✓

Veiligheid

Aan/uit-indicator	✓	✓	✓	✓	✓
Kinderslot	-	-	-	✓	✓
Kookduurbegrenzing	-	-	-	✓	✓
Restwarmte-indicatie	-	-	✓	✓	✓

Technische specificaties

Inbouwmaten hxbxd (mm)	42.5 x 270 x 490	40 x 560 x 490	80 x 560 x 490	51 x 560 x 490	51 x 560 x 490
Buitenmaten hxbxd (mm)	42.5 x 290 x 510	40 x 580 x 510	62 x 595 x 520	55 x 595 x 520	55 x 600 x 525
Aansluitwaarde (W)	3500	6000	6500	6500	6300
Aantal fasen	1	2	2	2	2
Snoer meegeleverd / lengte (m)	✓ / 1,60	✓ / 1,60	-	-	-
Stekker meegeleverd	✓, normale stekker (2-pins)	-	-	-	-
Positie aansluiting	Rechtsachter	Rechtsachter	Midden midden	Midden midden	Midden midden





Wist je dat...

De T106VRVSA en VRVSF hebben de vonkontsteking geïntegreerd in de knop terwijl de HRVSA dat niet heeft. De VRVSF is enkel geschikt voor flessengas, de VRVSA en HRVSA voor een reguliere gasaansluiting.



T106VRVSA € 299,-
T106HRVSA € 279,-
T106VRVSF € 299,-

Gaskookplaat (58 cm)



T110VRVSA € 379,-
T110VZTA € 379,-

Gaskookplaat (58 cm)



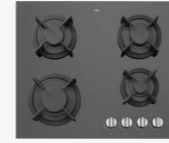
KG859RVSA € 449,-

Gaskookplaat (59 cm)



KG959RVSA € 499,-
KG959ZTA € 499,-

Gaskookplaat met wokbrander (59 cm)



KGG860ZTA € 529,-

Gas-op-glas kookplaat (60 cm)



KGG673ZTA € 699,-

Gas-op-glas met wokbrander (73 cm)



KG775ZTA € 599,-

Gaskookplaat met wokbrander (75 cm)



KG875RVSA € 649,-
KG875ZTA € 749,-

Gaskookplaat met wokbrander (75 cm)

Specificaties

Kleur vangschaal	RVS	RVS / hoogglans zwart	RVS	RVS / matzwart	Zwart glas	Zwart glas	Matzwart	RVS / matzwart
Materiaal vangschaal	RVS	RVS / emaille	RVS	RVS / emaille	Gehard glas	Gehard glas	Emaille	RVS / emaille
Vlambeveiliging	Geen vlam, geen gas	Geen vlam, geen gas	Geen vlam, geen gas	Geen vlam, geen gas	Geen vlam, geen gas	Geen vlam, geen gas	Geen vlam, geen gas	Geen vlam, geen gas
Aantal kookzones	4	4	4	4	4	5	5	5
Eerste kookzone (W)	Linksvoor / Sterkbrander / 900 - 3000	Linksvoor / Sterkbrander / 900 - 3000	Linksvoor / Sterkbrander / 750 - 3000	Linksvoor / Wok / 1600 - 3500	Linksvoor / Sterkbrander / 750 - 3000	Linksvoor / Sudderbrander / 300 - 1000	Links / Wok / 2100 - 3500	KG875RVSA: Links / Wok / 2100 - 3500 KG875ZTA: Links / Flexwok / 300 - 1350 / 2000 - 4200
Tweede kookzone (W)	Linksachter / Normaal / 500 - 1750	Linksachter / Normaal / 500 - 1750	Linksachter / Normaal / 450 - 1750	Linksachter / Normaal / 450 - 1750	Linksachter / Normaal / 450 - 1750	Linksachter / Sterkbrander / 750 - 3000	Rechtsvoor / Normaal / 450 - 1750	Rechtsvoor / Normaal / 450 - 1750
Derde kookzone (W)	Rechtsvoor / Sudderbrander / 300 - 1000	Rechtsvoor / Sudderbrander / 300 - 1000	Rechtsvoor / Sudderbrander / 300 - 1000	Rechtsvoor / Sudderbrander / 300 - 1000	Rechtsvoor / Sudderbrander / 300 - 1000	Rechtsvoor / Normaal / 450 - 1750	Rechtsachter / Sterkbrander / 750 - 3000	Rechtsachter / Sterkbrander / 750 - 3000
Vierde kookzone (W)	Rechtsachter / Normaal / 500 - 1750	Rechtsachter / Normaal / 500 - 1750	Rechtsachter / Normaal / 450 - 1750	Rechtsachter / Normaal / 450 - 1750	Rechtsachter / Normaal / 450 - 1750	Rechtsachter / Sterkbrander / 450 - 1750	Middenachter / Normaal / 450 - 1750	Middenachter / Normaal / 450 - 1750
Vijfde kookzone (W)	-	-	-	-	-	Midden / Wok / 2100 - 3500	Middenvoor / Sudderbrander / 300 - 1000	Middenvoor / Sudderbrander / 300 - 1000

Gebruiksgemak

Wokbrander	-	-	-	✓	-	✓	✓	✓ / Flexwok op de KG875ZTA
Aantal pannendragers	2	2	2	2	4	5	3	3
Materiaal pannendragers	Bandstaal	Geëmailleerd gietijzer	Geëmailleerd gietijzer	Geëmailleerd gietijzer	Geëmailleerd gietijzer	Geëmailleerd gietijzer	Geëmailleerd gietijzer	Geëmailleerd gietijzer
Type vonkontsteking	Geïntegreerd in knop / handmatig / geïntegreerd in knop	Geïntegreerd in knop	Geïntegreerd in knop	Geïntegreerd in knop	Geïntegreerd in knop	Geïntegreerd in knop	Geïntegreerd in knop	Geïntegreerd in knop
Sudderrooster meegeleverd	-	-	✓	✓	✓	✓	✓	✓
Wokrooster meegeleverd	-	-	-	-	-	-	-	-

Technische specificaties

Inbouwmaten hxbxd (mm)	39 x 560 x 490	39 x 560 x 490	55 x 560 x 480	55 x 560 x 480	48 x 560 x 480	48 x 560 x 480	50 x 560 x 480	KG875RVSA: 55 x 560 x 480 KG875ZTA 55 x 690 x 480
Buitenmaten hxbxd (mm)	39 x 580 x 510	39 x 580 x 510	55 x 590 x 510	55 x 590 x 510	54 x 600 x 510	54 x 730 x 510	55 x 750 x 510	55 x 750 x 510
Dikte aanrechtblad (mm)	30 - 60	30 - 60	30 - 60	30 - 60	55	55	30 - 60	30 - 60
Type gas	g25.3-25mbar / g30-37mbar / g25.3-25mbar	g25.3-25mbar	g25.3-25mbar	g25.3-25mbar	g25.3-25mbar	g25.3-25mbar	g25.3-25mbar	g25.3-25mbar
Aansluitwaarde gas (kW)	7,5	7,5	7,5	8	7,5	11	11	11 / 11,7
Aansluitwaarde elektrisch (W)	1 / 0 / 1	1	0,6	0,6	0,6	0,6	0,6	0,6
Spanning (V) / Frequentie (HZ)	230/50 / - / 230/50	230 / 50	220-240 / 50 en 60	220-240 / 50 en 60	220-240 / 50 en 60	220-240 / 50 en 60	220-240 / 50 en 60	220-240 / 50 en 60

Aansluitingen

Positie gasaansluiting	Rechtsachter	Rechtsachter	Linksachter	Linksachter	Linksachter	Linksachter	Linksachter	Linksachter
Positie elektrische aansluiting	Rechtsachter	Rechtsachter	Middenachter	Linksachter / middenachter	Middenachter	Middenachter	Middenachter	Middenachter
Stekker meegeleverd	Normale stekker (2-pins) / - / Normale stekker (2-pins)	✓, normale stekker (2-pins)	✓, normale stekker (2-pins)	✓, normale stekker (2-pins)	✓, normale stekker (2-pins)	✓, normale stekker (2-pins)	✓, normale stekker (2-pins)	✓, normale stekker (2-pins)
Snoer meegeleverd	✓ / - / ✓	✓	✓	✓	✓	✓	✓	✓
Lengte aansluitsnoer (m)	1,60 / - / 1,60	1,60	1,30	1,30	1,30	1,30	1,30	1,30

Sudder en krachtig wokken met de FlexWok!

Een aantal gaskookplaten van ETNA zijn voorzien van een wokbrander met dubbele bediening. De binnen- en buitenring zijn los van elkaar te bedienen met een aparte knop. Hierdoor kun je niet alleen sudderen, maar ook krachtig wokken.

Modellen met FlexWok:
KGF875ZTA, KGF889RVSA,
KGGF889ZTA, KGGF890ZTA.



Wist je dat...

Alle ETNA gaskookplaten zijn zo ontworpen dat de gastoevoer stopt als de vlam uitgaat. Geen vlam = geen gas. Wel zo veilig!



KGF889RVSA

€ 849,-

KGF889ZTA

€ 849,-

KGGF890ZTA

€ 949,-

Gaskookplaat met FlexWok (89 cm)

Gaskookplaat met FlexWok (89 cm)

Gas-op-glas met FlexWok (90 cm)

Specificaties

Kleur vangschaal	RVS	Matzwart	Zwart glas
Materiaal vangschaal	RVS	Emaïlle	Gehard glas
Vlambeveiliging	Geen vlam, geen gas	Geen vlam, geen gas	Geen vlam, geen gas
Aantal kookzones	5	5	5
Eerste kookzone (W)	Links / Flexwok / 300 - 1350 / 2000 - 4200	Links / Flexwok / 300 - 1350 / 2000 - 4200	Linksvoor / Sterkbrander / 750 - 3000
Tweede kookzone (W)	Rechtsvoor / Normaal / 450 - 1750	Rechtsvoor / Normaal / 450 - 1750	Linksachter / Normaal / 450 - 1750
Derde kookzone (W)	Rechtsachter / Sterkbrander / 750 - 3000	Rechtsachter / Sterkbrander / 750 - 3000	Rechts / Flexwok / 300 - 800 / 2300 - 4200
Vierde kookzone (W)	Middenachter / Normaal / 450 - 1750	Middenachter / Normaal / 450 - 1750	Middenachter / Normaal / 450 - 1750
Vijfde kookzone (W)	Middenvoor / Sudderbrander / 300 - 1000	Middenvoor / Sudderbrander / 300 - 1000	Middenvoor / Sudderbrander / 300 - 1000

Gebruiksgemak

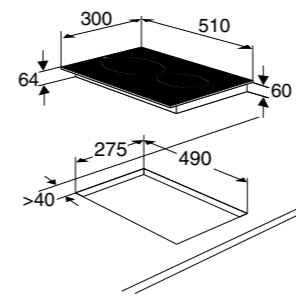
Wokbrander	✓, flexwok	✓, flexwok	✓, flexwok
Aantal pannendragers	3	3	5
Materiaal pannendragers	Geëmailleerd gietijzer	Geëmailleerd gietijzer	Geëmailleerd gietijzer
Type vonkstekking	Geïntegreerd in knop	Geïntegreerd in knop	Geïntegreerd in knop
Sudderrooster meegeleverd	✓	✓	✓
Wokrooster meegeleverd	-	-	✓

Technische specificaties

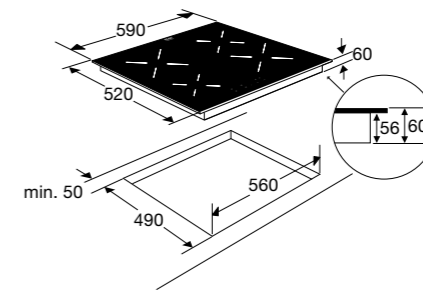
Inbouwmaten hxbxd (mm)	55 x 820 x 480	55 x 820 x 480	48 x 860 x 480
Buitenmaten hxbxd (mm)	55 x 890 x 510	55 x 890 x 510	54 x 900 x 510
Dikte aanrechtblad (mm)	30 - 60	30 - 60	55
Type gas	g25.3-25mbar	g25.3-25mbar	g25.3-25mbar
Aansluitwaarde gas (kW)	12	12	12
Aansluitwaarde elektrisch (W)	0,6	0,6	0,6
Spanning (V) / Frequentie (HZ)	220-240 / 50 en 60	220-240 / 50 en 60	220-240 / 50 en 60

Aansluitingen

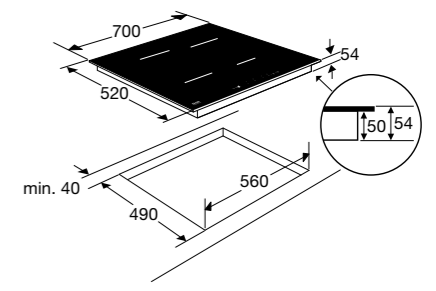
Positie gasaansluiting	Middenachter	Middenachter	Linksachter
Positie elektrische aansluiting	Middenachter	Middenachter	Middenachter
Stekker meegeleverd	✓, normale stekker (2-pins)	✓, normale stekker (2-pins)	✓, normale stekker (2-pins)
Snoer meegeleverd	✓	✓	✓
Lengte aansluitsnoer (m)	1,30	1,30	1,30



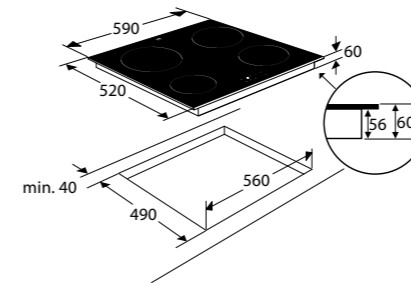
KII30ZT



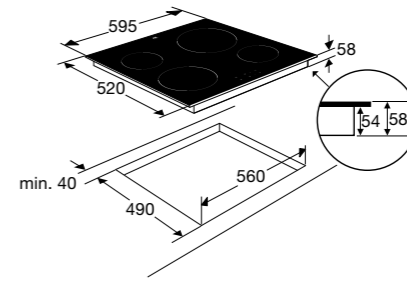
KIS260ZT



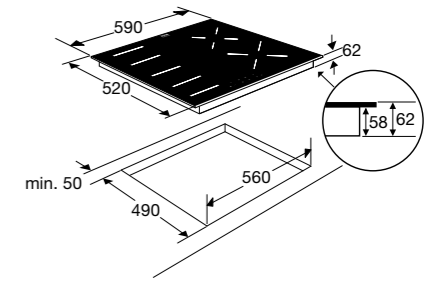
KIS670ZT



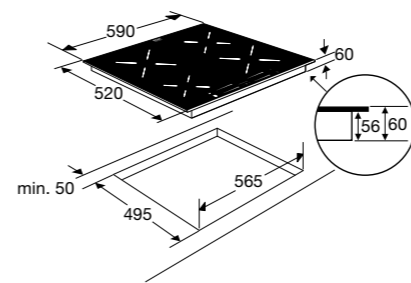
KI2160ZT - KI2160RVS - KIII60ZT - KIF160ZT



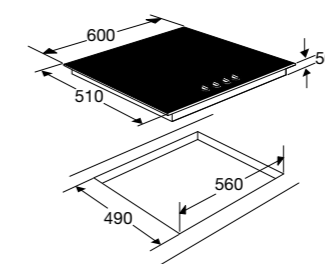
KI259ZT



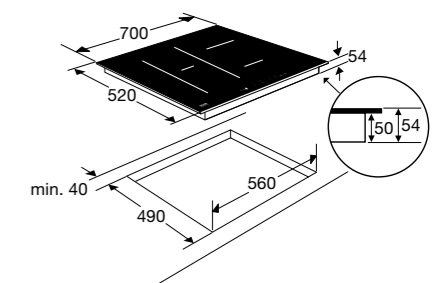
KIF260ZT



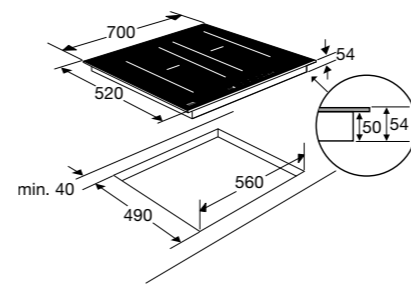
KI560ZT



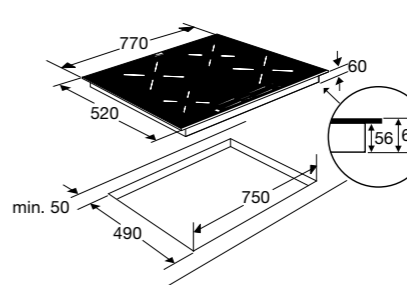
A362KZT



KIF670ZT - KIF670DS



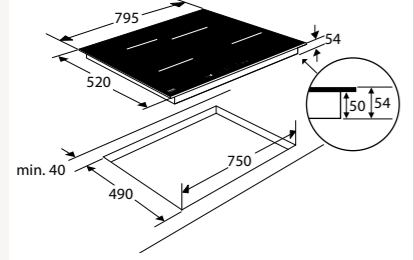
KIF672ZT - KIF672DS



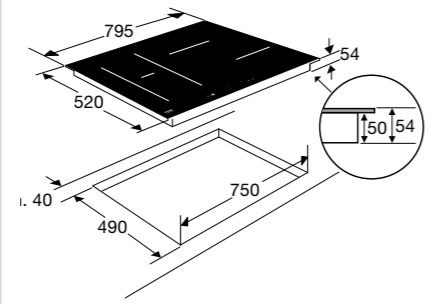
KI577ZT - KIF577ZT

Bekijk en vergelijk
Ga naar onze site om onze kookplaten te bekijken en vergelijken.

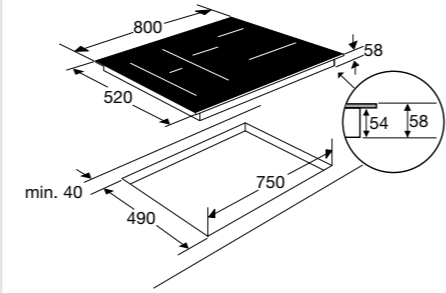
[BEKIJK HIER →](#)



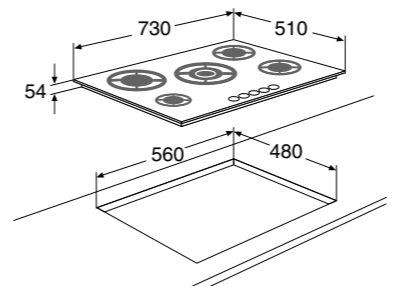
KI680ZT



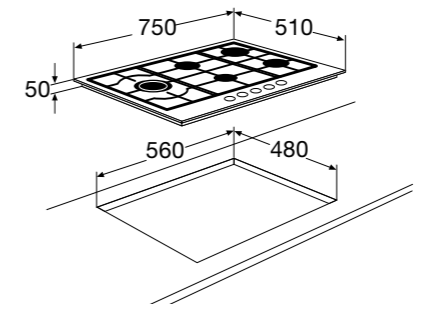
KIF680ZT - KIF680DS



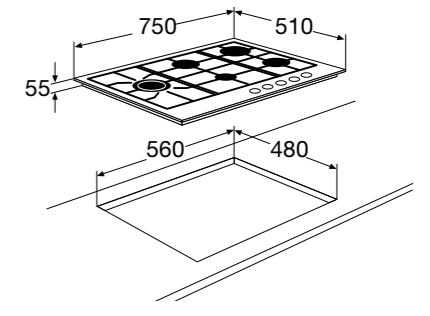
KIF780ZT - KIF780DS



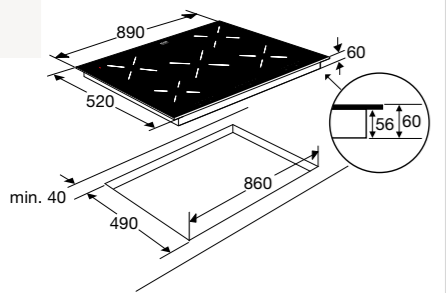
KGG673ZTA



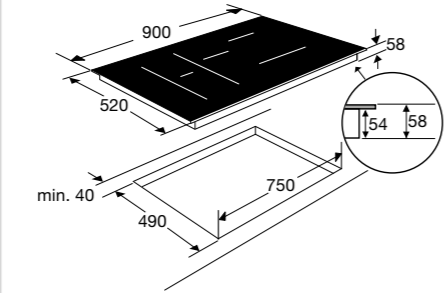
KG775ZTA



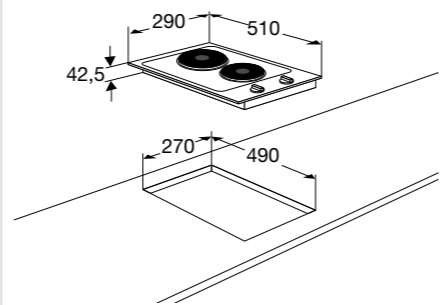
KG875RVSA



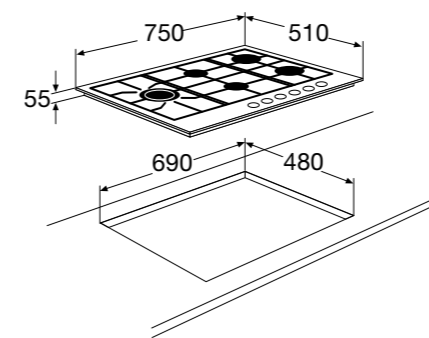
KI290ZT



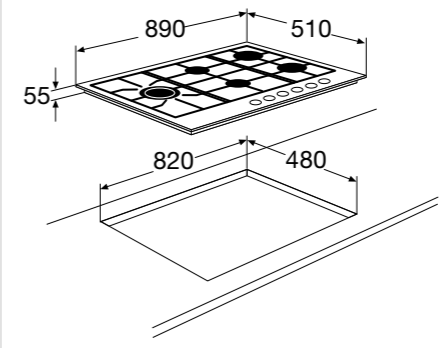
KIF790ZT



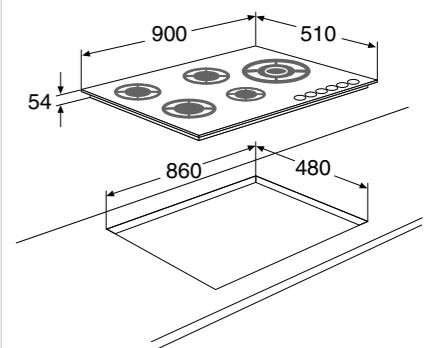
KEI29RVS



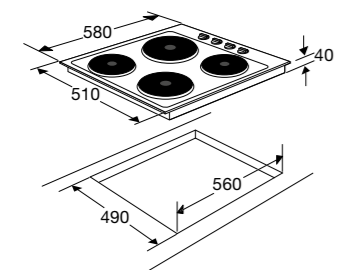
KGF875ZTA



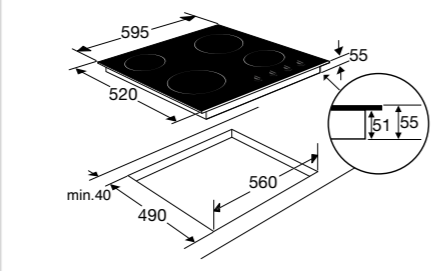
KGF889RVSA - KGF889ZTA



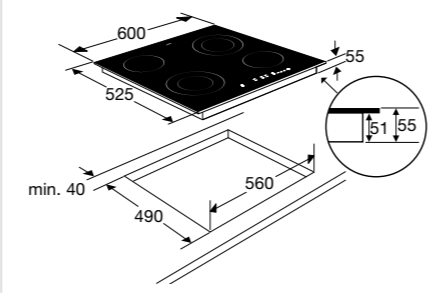
KGGF890ZTA



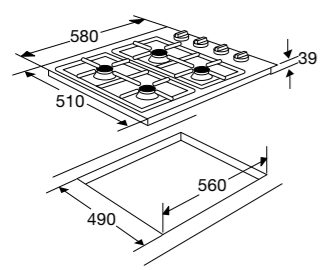
KEI58RVS



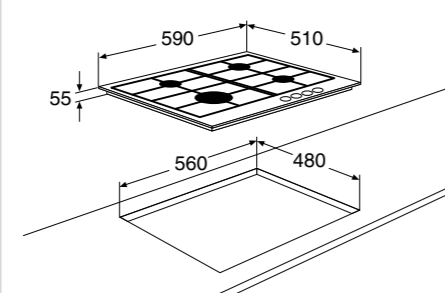
KC160ZT - KC260ZT



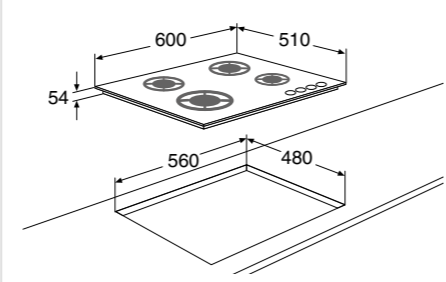
KC360RVS



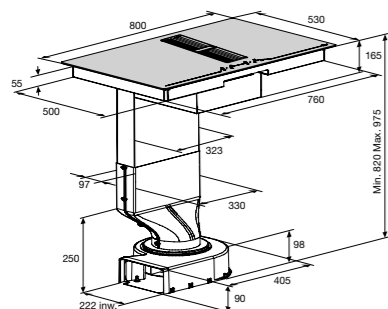
TI06VRVSA - TI06HRVSA - TI06VRVSF -
TI10VRVSA - TI10VZTA



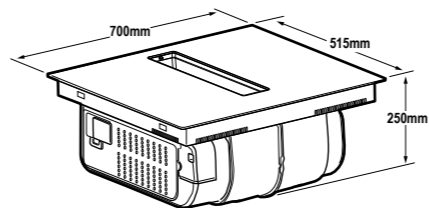
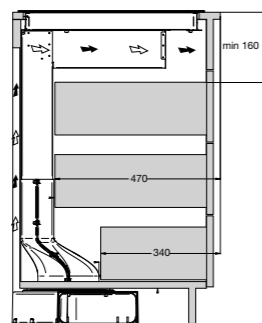
KG859RVSA - KG959RVSA - KG959ZTA



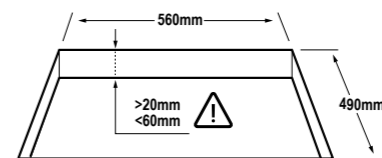
KGG860ZTA



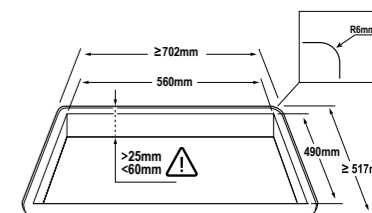
AKI480ZT



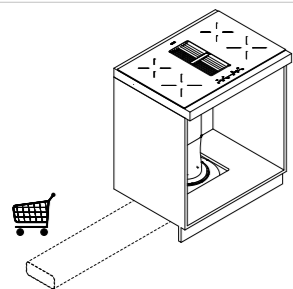
AKI67IZT



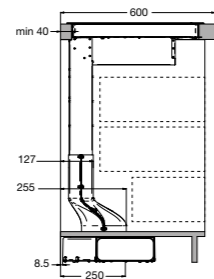
Opbouw



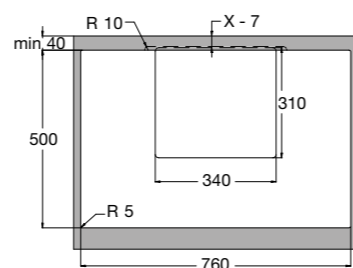
Vlak geïntegreerd



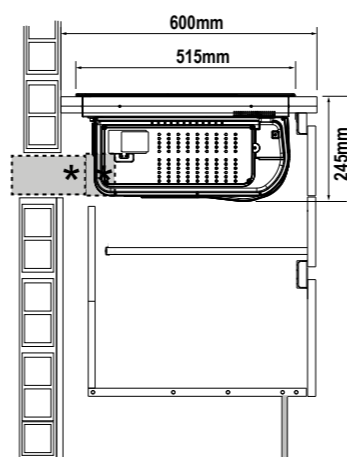
Uitvoering 1, linkeruitlaat



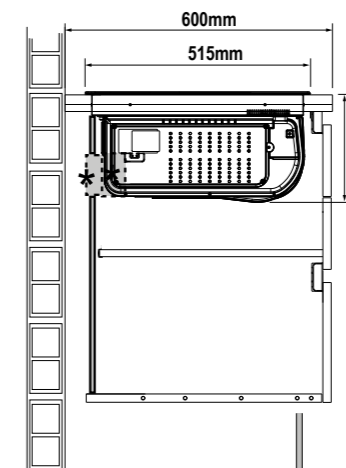
zijanzicht



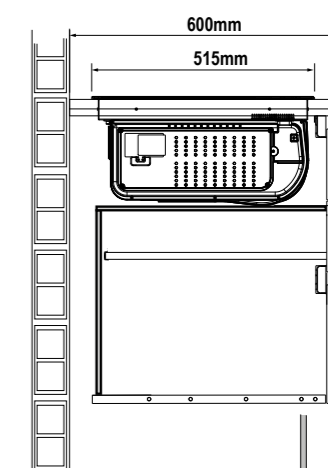
bovenaanzicht



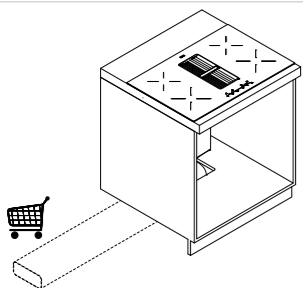
uitvoering 1: Afvoer naar buiten



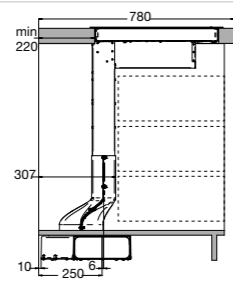
Uitvoering 2: Recirculatie met startset voor uitblaas door de achterwand



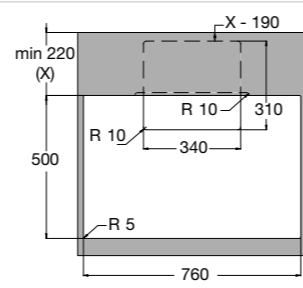
Uitvoering 3: Recirculatie met bodem-achterwand combinatie



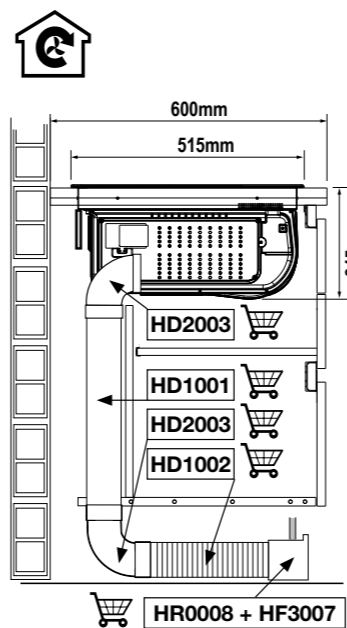
Uitvoering 2, LINKERUITLAAT (MIDDENSTUK GEDRAAID)



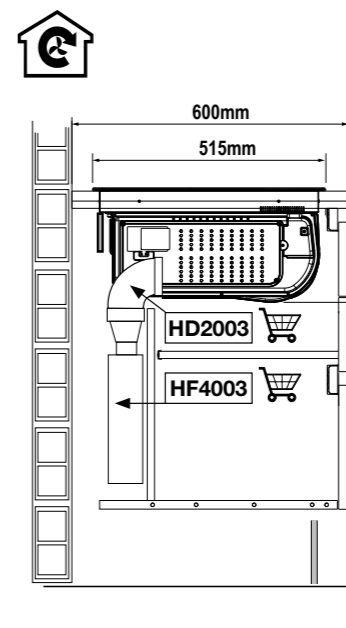
zijanzicht



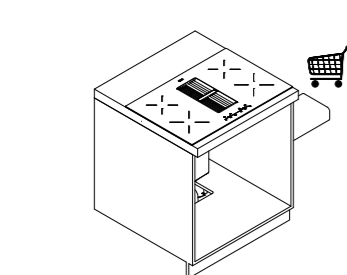
bovenaanzicht



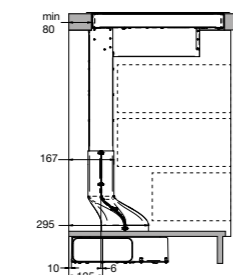
Uitvoering 4: Recirculatie met uitblaas vooraan bij de plint



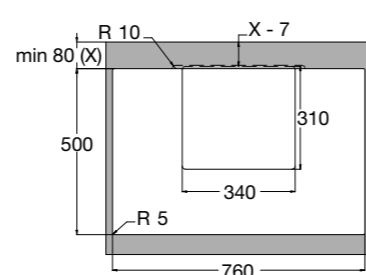
Uitvoering 5: Recirculatie met Plasmafilter



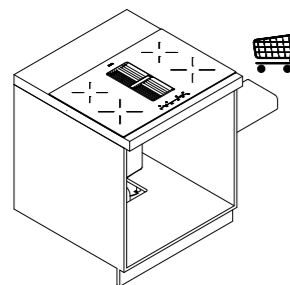
Uitvoering 3, RECHTERUITLAAT



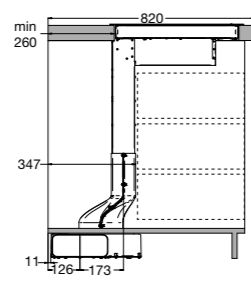
zijanzicht



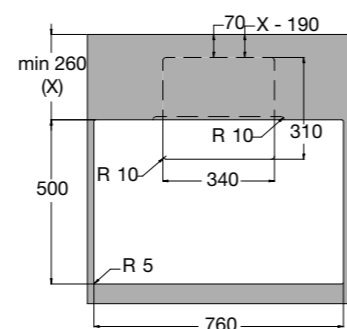
bovenaanzicht



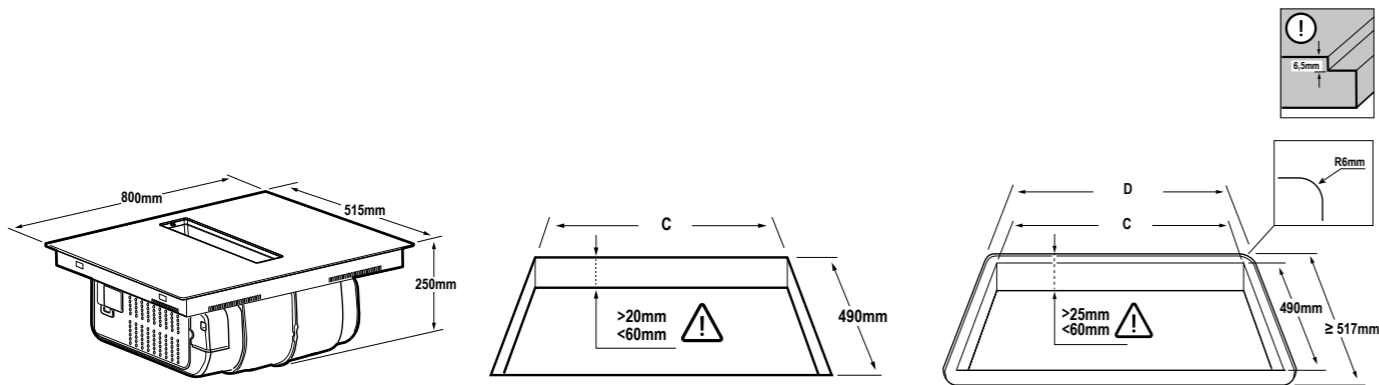
Uitvoering 4, RECHTERUITLAAT (MIDDENSTUK GEDRAAID)



zijanzicht



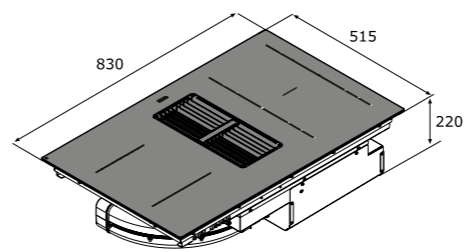
bovenaanzicht



AKI680ZT

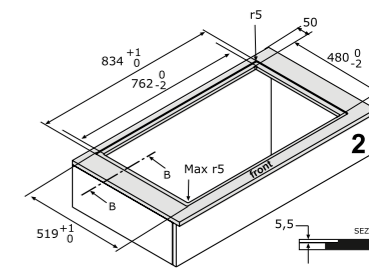
Opbouw

Vlak geïntegreerd

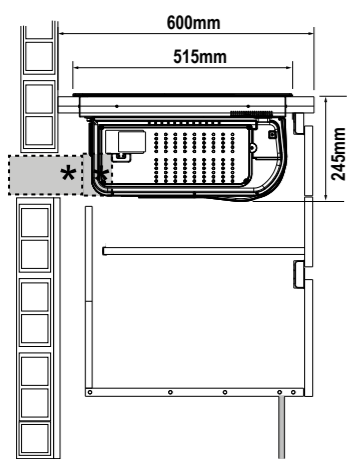
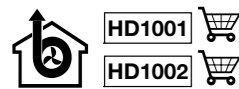


AKI683ZT

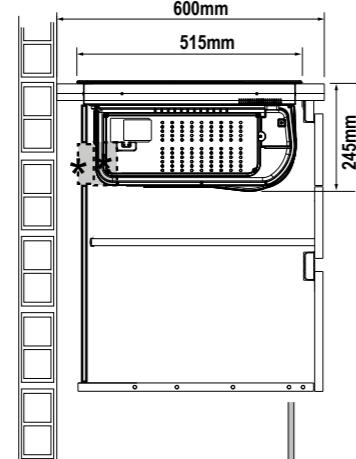
Opbouw



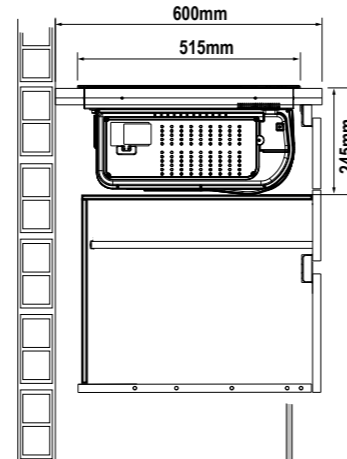
Vlak geïntegreerd



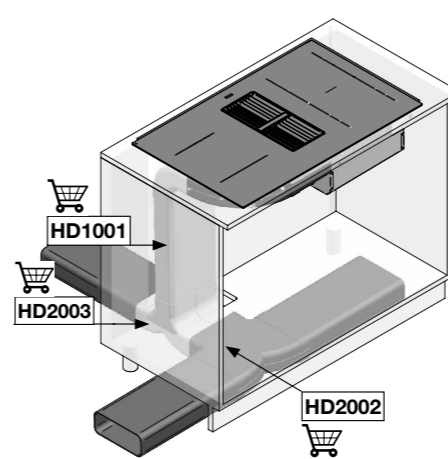
uitvoering 1: Afvoer naar buiten



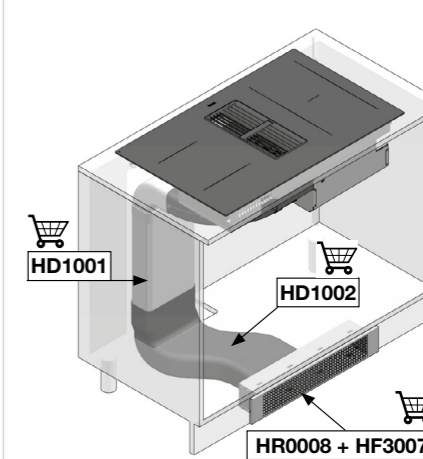
Uitvoering 2: Recirculatie met startset voor uitblaas door de achterwand



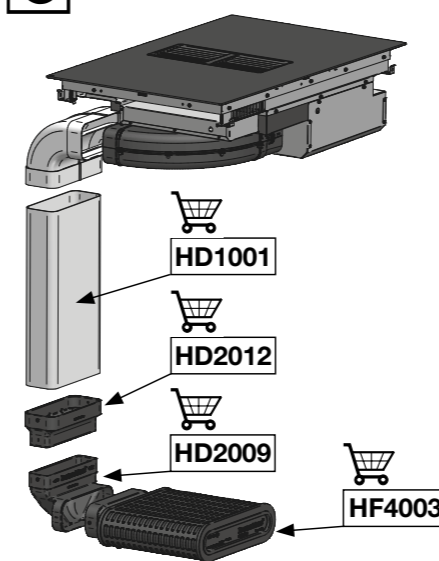
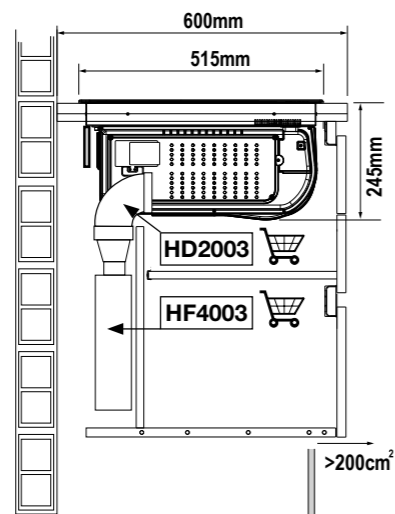
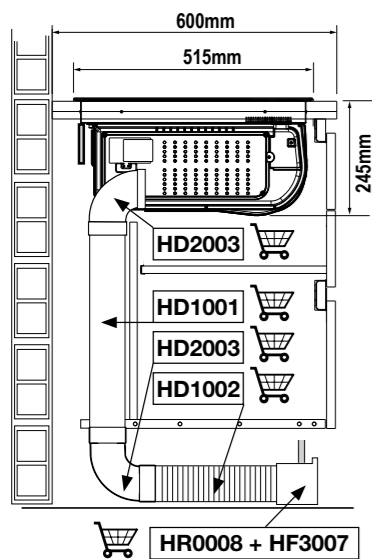
Uitvoering 3: Recirculatie met bodem-achterwand combinatie



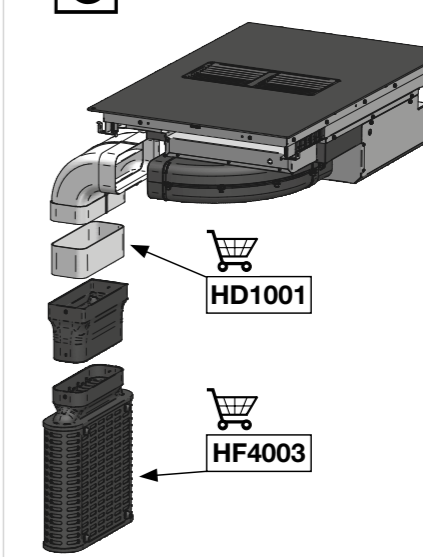
Uitvoering 1, Afvoer naar buiten



Uitvoering 2, Recirculatie met uitblaas vooraan bij de plint



Uitvoering 3, Recirculatie met Plasmafilter onder de kast



Uitvoering 4, Recirculatie met Plasmafilter achter de kast

Ovens en magnetrons



Een solo oven, een oven met magnetronfunctie, een multifunctionele oven of toch alleen een magnetron? Bij ETNA heb je ruime keuze. Bij onze inbouw ovens heb je namelijk volop keuze uit verschillende nismaten en specificaties, zoals ovens met PyroClean voor extra schoonmaakgemak en SteamAssist om je gerechten nóg lekkerder te bereiden. Omdat het oog ook wat wil heb je keuze uit verschillende design lijnen, zoals RVS, zwart glas, matzwart én Black Titanium. Kun je niet kiezen? Geen probleem! De producten uit de verschillende lijnen kun je perfect met elkaar mixen & matchen.

MEER INFORMATIE →



Tip:
De ETNA ovens en (combi) magnetrons zijn opgebouwd uit verschillende lijnen: RVS, zwart glas, matzwart of Black Titanium.

Kies voor meer producten uit één lijn om een mooi geheel te creëren in je keuken.

Ovens en magnetrons – ze zijn er in veel soorten en maten. Lekker makkelijk op vrijdagavond een pizza in de oven, je brood ontdooien doordeweeks of juist in het weekend op meerdere niveaus bakken? Het kan allemaal. We onderscheiden een aantal soorten ovens en (combi) magnetrons in het ETNA assortiment.

Solo magnetron

Deze magnetron heeft alleen magnetronfuncties. Een goede keus als je geen ovenfuncties nodig hebt!

Combimagnetron

Een magnetron met ovenfuncties, voorzien van een draaiplateau. Dit plateau zorgt ervoor dat je gerecht rond draait, waardoor je geen hele grote ovenschalen kan gebruiken of op meerdere niveaus kan bakken. Dit model is handig wanneer je gebruik maakt van magnetronfuncties, maar af en toe een oven nodig hebt.

Solo oven

Standaard ovens met boven- en onderverwarming, zonder magnetronfunctie. De luxere modellen zijn voorzien van een hetelucht ventilator en andere handigheidjes.

Oven met magnetronfunctie

Je gerecht staat zelf stil, de roterende antenne neemt de functie van een draaiplateau over, waardoor je ruimte hebt voor grote ovenschalen en op meerdere niveau's kan bakken. Daarnaast hebben deze type ovens een krachtige onderwarmte voor beter bakresultaat. Bij ETNA hebben we twee varianten; 60 cm hoog zodat je de maximale bakruimte hebt en 45 cm hoog.

Oven én magnetron: 2-in-1

In het ETNA assortiment hebben we twee unieke modellen: de MO470ZT en MO670Ti, deze combineren het beste van twee werelden in één apparaat. Ze beschikken niet alleen over een multifunctioneel ovenstelsel voor de lekkerste lasagnes, maar hebben ook een magnetronfunctie om restjes te bereiden, maaltijden te ontdooien en melk op te warmen.



OM165ZT € 599,-
Oven
multifunctioneel
(60 cm)



OM265RVS € 599,-
Oven
multifunctioneel
(60 cm)



OM270ZT € 649,-
Oven
multifunctioneel
(60 cm)



OM316MZ € 649,-
Oven
multifunctioneel
(60 cm)



OP316MZ € 799,-
Oven
multifunctioneel met
pyrolyse (60 cm)



OM470RVS € 779,-
Oven
multifunctioneel
(60 cm)



OM470ZT € 799,-
Oven
multifunctioneel
(60 cm)



OM670Ti € 849,-
Oven
multifunctioneel
(60 cm)

Specificaties

Kleur voorzijde	Zwart	RVS	Zwart	Matzwart	Matzwart	Zwart	Zwart	Black Titanium
Materiaal binnenruimte	Easy clean emaille	Easy clean emaille	Easy clean emaille	Easy clean emaille	Easy clean emaille	Easy clean emaille	Easy clean emaille	Easy clean emaille
Netto-inhoud binnenruimte (l)	66	65	70	77	77	72	72	72
Verwarmingsfunctie	Multifunctioneel	Conventioneel + fan	Multifunctioneel	Multifunctioneel	Multifunctioneel	Multifunctioneel	Multifunctioneel	Multifunctioneel

Gebruiksgemak

SoftClose	-	-	-	-	-	-	-	-
Aantal ovenfuncties	10 (incl. turbo-hetelucht)	8	10 (incl. turbo-hetelucht)	7 (incl. turbo-hetelucht, ExtraSteam, StepBake en Crispfunctie)	7 (incl. turbo-hetelucht, ExtraSteam, StepBake en Crispfunctie)	13 (incl. turbo-hetelucht)	13 (incl. turbo-hetelucht)	13 (incl. turbo-hetelucht)
Stoomfunctie	-	-	-	ExtraSteam	ExtraSteam	-	-	-
Aantal automatische programma's	0	0	0	4	4	0	0	0
Meerfase bakken	-	-	-	✓	✓	-	-	-
Snel voorverwarmen	-	-	-	✓	✓	✓	✓	✓
Oventemperatuur min-max (°C)	50 - 250	50 - 250	50 - 250	30 - 300	30 - 300	30 - 250	30 - 250	30 - 250
Geleidesysteem bakplaten	Wandgeleiding	Wandgeleiding	Zijrekken	Zijrekken	Zijrekken	Zijrekken	Zijrekken	Zijrekken
Aantal insteekhoogtes	5	5	5	5	5	5	5	5
Bedieningselement	Draaiknoppen	Draaiknoppen	Draaiknoppen	Touch control met verzinkbare draaiknoppen	Touch control met verzinkbare draaiknoppen	Touch control met draaiknoppen	Touch control met verzinkbare draaiknoppen	Touch control met slider
Type display	-	-	Led display	Led display	Led display	Led display	Led display	Led display
Functieweergave display	-	-	-	✓	✓	✓	✓	✓
Type timer	Mechanisch	Mechanisch	Digitaal	Digitaal	Digitaal	Digitaal	Digitaal	Digitaal
Resttijdindicatie	-	-	-	✓	✓	✓	✓	✓
Type verlichting (aantal / W)	Halogeen / 1 x 25	Halogeen / 1 x 25	Halogeen / 1 x 25	Halogeen / 1 x 25	Halogeen / 1 x 25	Halogeen / 2 x 25	Halogeen / 2 x 25	Halogeen / 2 x 25
Kinderbeveiliging	-	-	-	✓	✓	✓	✓	✓
Meegeleverde accessoires	Geëmailleerde bakplaat Grillrooster	Geëmailleerde bakplaat Grillrooster	Geëmailleerde bakplaat Grillrooster	Geëmailleerde bakplaat Grillrooster	Geëmailleerde bakplaat Grillrooster	Geëmailleerde bakplaat Grillrooster	Geëmailleerde bakplaat Grillrooster	Geëmailleerde bakplaat Grillrooster

Schoonmaakgemak

Glas binnenzijde uitneembaar	✓	✓	✓	✓	✓	✓	✓	✓
AquaClean-functie	-	-	-	✓	-	-	-	-
Pyrolyse-functie	-	-	-	-	✓	-	-	-

Technische specificaties

Inbouwmaten hxbxd (mm)	600 x 560 x 555	600 x 560 x 550	600 x 560 x 560	590 x 560 x 550	590 x 560 x 550	600 x 560 x 550	600 x 560 x 550	600 x 560 x 550
Interne afmetingen hxbxd (mm)	343 x 460 x 416	367 x 495 x 397	345 x 486 x 418	390 x 473 x 419	390 x 473 x 419	367 x 495 x 397	367 x 495 x 397	367 x 495 x 397
Bovenelement (W)	950	900	950	1000	1000	950	950	950
Onderelement (W)	1100	1045	1100	1000	1000	1000	1000	1000
Hetelucht (W)	2000	n.v.t.	2000	2100	2100	1800	1800	1800
Grillvermogen (W)	2950	2245	2950	2300	2300	2250	2250	2250
Energieklasse	A	A	A	A+	A+	A+	A+	A+
Aansluitwaarde (W)	3000	2150	3000	3500	3500	2900	2900	2900
Stekker meegeleverd	✓, normale stekker (2-pins)	✓, normale stekker (2-pins)	✓, normale stekker (2-pins)	✓, normale stekker (2-pins)	✓, normale stekker (2-pins)	✓, normale stekker (2-pins)	✓, normale stekker (2-pins)	✓, normale stekker (2-pins)

Extra schoonmaakgemak met Hydrolyse en Pyrolyse

Met de **Hydrolyse** functie reinig je de oven met behulp van stoom. Giet een glas water op de bakplaat en start het AquaClean programma. Hierna hoef je alleen nog 30 minuten te wachten totdat het vet en vuil losgeweekt zijn en verwijder je alle vuilresten eenvoudig met een doek.

Pyrolyse is een schoonmaakstelsel dat vet en vuil verbrandt door de oven te verwarmen tot wel 500 graden. Na 1,5 uur is al het vuil veranderd tot stof, dus enkel een doekje erdoorheen en de oven is als nieuw! Door de extra koele ovenruit en vergrendeling van de deur blijft dit proces veilig.

Modellen met Pyrolyse:
OP316MZ, OPS916MZ.



Wist je dat...

Dankzij de softclose sluiting wordt het sluiten van de oven terwijl je een warme ovenschaal in de hand hebt een stuk eenvoudiger.



OM916MZ

Oven multifunctioneel (60 cm)

€ 799,-



OS916MZ

Oven multifunctioneel met SteamAssist (60 cm)

€ 899,-



OPS916MZ

Oven multifunctioneel met pyrolyse en SteamAssist (60 cm)

€ 1.049,-



MO470ZT

Oven met magnetronfunctie (60 cm)

€ 1.449,-



MO670Ti

Oven met magnetronfunctie (60 cm)

€ 1.499,-

Specificaties

Kleur voorzijde	Matzwart	Matzwart	Matzwart
Materiaal binnenruimte	Easy clean emaille	Easy clean emaille	Easy clean emaille
Netto-inhoud binnenruimte (l)	77	77	77
Verwarmingsfunctie	Multifunctioneel	Multifunctioneel	Multifunctioneel

Gebruiksgemak

SoftClose	✓	✓	✓
Aantal ovenfuncties	12 (incl. turbo-hetelucht, ExtraSteam, StepBake en Crispfunctie)	12 (incl. turbo-hetelucht, ExtraSteam, StepBake en Crispfunctie)	12 (incl. turbo-hetelucht, ExtraSteam, StepBake en Crispfunctie)
Stoomfunctie	ExtraSteam	SteamAssist	SteamAssist
Aantal automatische programma's	22	22	22
Meerfase bakken	✓	✓	✓
Snel voorverwarmen	✓	✓	✓
Oventemperatuur min-max (°C)	30 - 300	30 - 300	30 - 300
Geleidesysteem bakplaten	Zijrekken	Zijrekken	Zijrekken
Aantal insteekhoogtes	5	5	5
Bedieningselement	Touch control met draai/drukknop	Touch control met draai/drukknop	Touch control met draai/drukknop
Type display	Led display	Led display	Led display
Functieweergave display	✓	✓	✓
Type timer	Digitaal	Digitaal	Digitaal
Resttijdindicatie	✓	✓	✓
Type verlichting (aantal / W)	Halogeen / 2 x 25	Halogeen / 2 x 25	Halogeen / 2 x 25
Kinderbeveiliging	✓	✓	✓
Meegeleverde accessoires	Geëmailleerde bakplaat Grillrooster	Geëmailleerde bakplaat Grillrooster	Geëmailleerde bakplaat Grillrooster

Schoonmaakgemak

Glas binnenzijde uitneembaar	✓	✓	✓
AquaClean-functie	✓	✓	✓
Pyrolyse-functie	-	-	✓

Technische specificaties

Inbouwmaten hxbxd (mm)	590 x 560 x 550	590 x 560 x 550	590 x 560 x 550
Interne afmetingen hxbxd (mm)	390 x 473 x 419	390 x 473 x 419	390 x 473 x 419
Bovenelement (W)	1000	1000	1000
Onderelement (W)	1000	850	850
Hetelucht (W)	2100	1600	1600
Grillvermogen (W)	2300	2300	2300
Energieklasse	A+	A+	A+
Aansluitwaarde (W)	3500	3500	3500
Stekker meegeleverd	✓, normale stekker (2-pins)	✓, normale stekker (2-pins)	✓, normale stekker (2-pins)

Specificaties

Kleur voorzijde	Zwart glas	Black Titanium
Materiaal binnenruimte	Easy clean emaille	Easy clean emaille
Inhoud binnenruimte (l)	71	71
Type deur	Klapdeur	Klapdeur

Gebruiksgemak

Aantal ovenfuncties	13 (incl. turbo-hetelucht)	13 (incl. turbo-hetelucht)
Aantal automatische programma's	10	10
Aantal ontdooiprogramma's	3	3
Aantal combinatiefuncties	3	3
Snel voorverwarmen / snelstart	✓ / -	✓ / -
Oventemperatuur min-max (°C)	30 - 250	30 - 250
Geleidesystemen bakplaten	Zijrekken	Zijrekken
Aantal insteekhoogtes	5	5
Invertertechnologie	-	-
Aantal magnetronstanden	5	5
Diameter draaiplateau (mm)	-	-
AquaClean-functie	-	-
Type verlichting (aantal / W)	LED / 1 x 1,5	LED / 1 x 1,5
Kinderbeveiliging	✓	✓
Meegeleverde accessoires	Geëmailleerde bakplaat Grillrooster	Geëmailleerde bakplaat Grillrooster

Bediening

Bedieningselement	Touch control met verzinkbare draaiknoppen	Touch control met slider
Type display	Led display	Led display
Functieweergave display	✓	✓
Type timer	Digitaal	Digitaal

Technische specificaties

Inbouwmaten hxbxd (mm)	600 x 560 x 550	600 x 560 x 550
Interne afmetingen hxbxd (mm)	350 x 480 x 420	350 x 480 x 420
Bovenelement (W)	900	900
Onderelement (W)	1000	1000
Hetelucht (W)	1800	1800
Grillvermogen (W)	2880	2880
Magnetronvermogen (W)	100 - 800	100 - 800
Aansluitwaarde (W)	2880	2880
Stekker meegeleverd	✓, normale stekker (2-pins)	✓, normale stekker (2-pins)



SM225RVS

€ 499,-

Solo magnetron
(38 cm)

CM125HRVS

€ 629,-

Combi-magnetron
(45 cm)

A2132HRVS

€ 679,-

Combi-magnetron
(45 cm)

CM244RVS

€ 999,-

Combi-magnetron
(45 cm)

CM244ZT

€ 999,-

Combi-magnetron
(45 cm)

CM444RVS

€ 1.049,-

Combi-magnetron incl.
glazen bakplaat (45 cm)

CM644Ti

€ 1.079,-

Combi-magnetron incl.
glazen bakplaat (45 cm)

Specificaties

Kleur voorzijde	RVS	RVS	RVS	RVS	Zwart glas	RVS	Black Titanium
Materiaal binnenruimte	RVS	RVS	RVS	RVS	RVS	RVS	RVS
Inhoud binnenruimte (l)	25	25	32	44	44	44	44
Type deur	Draaideur	Draaideur	Draaideur	Klapdeur	Klapdeur	Klapdeur	Klapdeur

Gebruiksgemak

Aantal ovenfuncties	0	1 (turbo-hetelucht)	1 (turbo-hetelucht)	4 (incl. turbo-hetelucht)	4 (incl. turbo-hetelucht)	4 (incl. turbo-hetelucht)	4 (incl. turbo-hetelucht)
Aantal automatische programma's	8	10	10	13	13	13	13
Aantal ontdooiprogramma's	2	2	2	2	2	2	2
Aantal combinatiefuncties	0	4	4	4	4	4	4
Snel voorverwarmen / snelstart	- / ✓	✓ / ✓	✓ / ✓	✓ / ✓	✓ / ✓	✓ / ✓	✓ / ✓
Oventemperatuur min-max (°C)	-	140 - 220	140 - 230	50 - 230	50 - 230	50 - 230	50 - 230
Geleidesystemen bakplaten	-	-	-	Wandgeleiding	Wandgeleiding	Wandgeleiding	Wandgeleiding
Aantal insteekhoogtes	0	0	0	2	2	2	2
Invertertechnologie	-	-	-	-	-	-	-
Aantal magnetronstanden	5	5	5	5	5	5	5
Diameter draaiplateau (mm)	315	315	315	360	360	360	360
AquaClean-functie	-	-	-	-	-	-	-
Type verlichting (aantal / W)	Halogeen / 1 x 25	Gloeilamp / 1 x 25	Gloeilamp / 1 x 25	Gloeilamp / 1 x 25	Gloeilamp / 1 x 25	Gloeilamp / 1 x 25	Gloeilamp / 1 x 25
Kinderbeveiliging	✓	✓	✓	✓	✓	✓	✓
Meegeleverde accessoires	-	Grillrooster	Grillrooster	Grillrooster	Grillrooster	Glazen bakplaat Grillrooster (2x)	Glazen bakplaat Grillrooster (2x)
Optionele accessoires	-	-	-	EBS144 glazen bakplaat met inlegrooster €59	EBS144 glazen bakplaat met inlegrooster €59	-	-

Bediening

Bedieningselement	Draaiknoppen / druktoetsen	Draaiknoppen / druktoetsen	Draaiknoppen / druktoetsen	Touch control met draaiknop	Touch control met draaiknop	Touch control met draaiknop	Full touch control
Type display	Led display	Led display	Led display	Led display	Led display	Led display	Led display
Functieweergave display	✓	✓	✓	✓	✓	✓	✓
Type timer	Digitaal	Digitaal	Digitaal	Digitaal	Digitaal	Digitaal	Digitaal

Technische specificaties

Inbouwmaten hxbxd (mm)	380 x 560 x 500	450 x 560 x 550	450 x 560 x 550	450 x 560 x 550	450 x 560 x 550	450 x 560 x 550	450 x 560 x 550
Interne afmetingen hxbxd (mm)	205 x 330 x 355	228 x 330 x 347	251 x 351 x 358	249 x 420 x 420	250 x 420 x 420	250 x 420 x 420	250 x 420 x 420
Bovenelement (W)	-	-	-	1750	1750	1750	1750
Onderelement (W)	-	-	-	600	550	550	550
Hetelucht (W)	-	2500	2500	1700	1750	1750	1750
Grillvermogen (W)	-	1100	-	1750	1750	1750	1750
Magnetronvermogen (W)	90 - 900	90 - 900	100 - 1000	100 - 900	100 - 900	100 - 900	100 - 900
Aansluitwaarde (W)	1450	2500	3600	3350	3350	3350	3350
Stekker meegeleverd	✓, normale stekker (2-pins)	✓, normale stekker (2-pins)	✓, normale stekker (2-pins)	✓, normale stekker (2-pins)	✓, normale stekker (2-pins)	✓, normale stekker (2-pins)	✓, normale stekker (2-pins)

**Tip:**

Combineer een combi-oven met 45 cm nis met de WL915 warmhoudlade. Zo creëer je met een 60 cm oven een strakke uitstraling.



CM350ZT € 1.279,-
Oven met magnetronfunctie (45 cm)



CM450ZT € 1.279,-
Oven met magnetronfunctie (45 cm)



CM450RVSe € 1.299,-
Oven met magnetronfunctie (45 cm)



CM751ZT € 1.349,-
Oven met magnetronfunctie (45 cm)



CM851RVS € 1.349,-
Oven met magnetronfunctie (45 cm)



CM851ZT € 1.349,-
Oven met magnetronfunctie (45 cm)



CM650Ti € 1.349,-
Oven met magnetronfunctie (45 cm)



CM914MZ € 1.499,-
Oven met inverter magnetron (45 cm)



WL915 € 549,-
Warmhoudlade (15 cm)

Specificaties

Kleur voorzijde	Zwart glas	Zwart glas	RVS	Zwart glas	RVS	Matzwart	Black Titanium	Matzwart	Zwart glas
Materiaal binnenruimte	Easy clean emaille	Easy clean emaille	Easy clean emaille	Easy clean emaille	Easy clean emaille	Easy clean emaille	Easy clean emaille	Easy clean emaille	-
Inhoud binnenruimte (l)	50	50	50	51	51	51	50	50	6 couverts
Type deur	Klapdeur	Klapdeur	Klapdeur	Klapdeur	Klapdeur	Klapdeur	Klapdeur	Klapdeur	Met push-pull functie

Gebruiksgemak

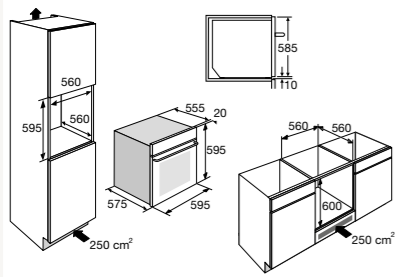
Aantal ovenfuncties	8 (incl. turbo-hetelucht)	8 (incl. turbo-hetelucht)	8 (incl. turbo-hetelucht)	6	6	6	8 (incl. turbo-hetelucht)	12 (incl. turbo-hetelucht, ExtraSteam, StepBake en Crispfunctie)	5: Ontdooien (smelten), opwarmen servies en voedsel, deegrijzen en slow cooking
Aantal automatische programma's	13	13	13	20	20	20	13	22	-
Aantal ontdooiprogramma's	4	3	3	5	5	5	3	5	-
Aantal combinatiefuncties	3	3	3	2	2	2	3	4	-
Snel voorverwarmen / snelstart	✓ / ✓	✓ / ✓	✓ / ✓	- / -	- / -	- / -	✓ / ✓	✓ / -	-
Oventemperatuur min-max (°C)	50 - 250	50 - 250	50 - 250	40 - 230	40 - 230	40 - 230	50 - 250	30 - 250	30 - 80
Geleidesystemen bakplaten	Zijrekken	Zijrekken	Zijrekken	Zijrekken	Zijrekken	Zijrekken	Zijrekken	Zijrekken	-
Aantal insteekhoogtes	5	5	5	5	5	5	5	4	-
Invertertechnologie	-	-	-	-	-	-	-	✓	-
Aantal magnetronstanden	5	5	5	7	7	7	5	6	-
Diameter draaiplateau (mm)	-	-	-	-	-	-	-	-	-
AquaClean-functie	-	-	-	✓	✓	✓	-	✓	-
Type verlichting (aantal / W)	LED / 1 x 1,5	LED / 1 x 1,5	LED / 1 x 1,5	Gloeilamp / 1 x 25	Gloeilamp / 1 x 25	Gloeilamp / 1 x 25	LED / 1 x 1,5	Halogeen / 1 x 25	Aan/uit-indicatielamp
Kinderbeveiliging	✓	✓	✓	✓	✓	✓	✓	✓	-
Meegeleverde accessoires	Geëmailleerde bakplaat Glazen bakplaat Grillrooster	Geëmailleerde bakplaat Glazen bakplaat Grillrooster	Geëmailleerde bakplaat Glazen bakplaat Grillrooster	Geëmailleerde bakplaat (2x) Grillrooster Stoomaccessoire	Geëmailleerde bakplaat (2x) Grillrooster Stoomaccessoire	Geëmailleerde bakplaat (2x) Grillrooster Stoomaccessoire	Geëmailleerde bakplaat Glazen bakplaat Grillrooster	Geëmailleerde bakplaat Glazen bakplaat Grillrooster	Anti-slipmat

Bediening

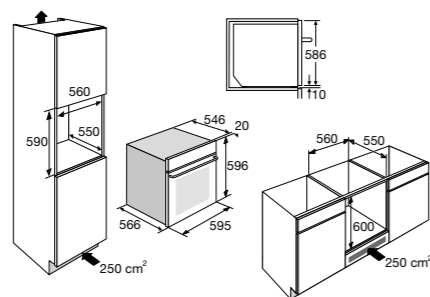
Bedieningselement	Touch control met draaiknop	Touch control met draaiknop	Touch control met draaiknop	Full touch control	Full touch control	Full touch control	Touch control met slider	Touch control met draai/drukknop	Draaiknop
Type display	Led display	Led display	Led display	Led display	Led display	Led display	Led display	Led display	-
Functieweergave display	✓	✓	✓	✓	✓	✓	✓	✓	-
Type timer	Digitaal	Digitaal	Digitaal	Digitaal	Digitaal	Digitaal	Digitaal	Digitaal	-

Technische specificaties

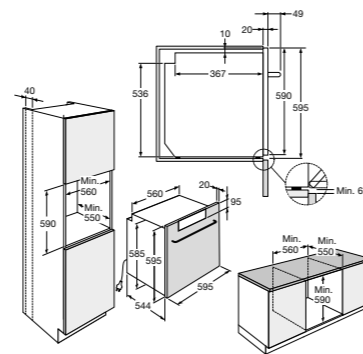
Inbouwmaten hxbxd (mm)	450 x 560 x 550	450 x 560 x 550	450 x 560 x 550	450 x 560 x 550	450 x 560 x 550	450 x 560 x 550	450 x 560 x 550	450 x 560 x 550	139 x 540 x 500
Interne afmetingen hxbxd (mm)	269 x 480 x 389	269 x 480 x 389	269 x 480 x 389	255 x 440 x 430	255 x 440 x 430	255 x 440 x 430	269 x 480 x 389	256 x 465 x 409	Bruikbare hoogte: 10 cm
Bovenelement (W)	900	900	900	1100	1100	1100	900	900	-
Onderelement (W)	1000	1000	1000	1000	1000	1000	1000	850	-
Hetelucht (W)	1750	1750	1750	-	-	-	1750	1600	-
Grillvermogen (W)	2200	2200	2200	2500	2500	2500	2200	2200	-
Magnetronvermogen (W)	100 - 900	100 - 900	100 - 900	100 - 800	100 - 800	100 - 800	100 - 900	90 - 1000	-
Aansluitwaarde (W)	3000	3000	3000	3200	3200	3200	3000	3000	400
Stekker meegeleverd	✓, normale stekker (2-pins)	✓, normale stekker (2-pins)	✓, normale stekker (2-pins)	✓, normale stekker (2-pins)	✓, normale stekker (2-pins)	✓, normale stekker (2-pins)	✓, normale stekker (2-pins)	✓, normale stekker (2-pins)	✓, normale stekker (2-pins)



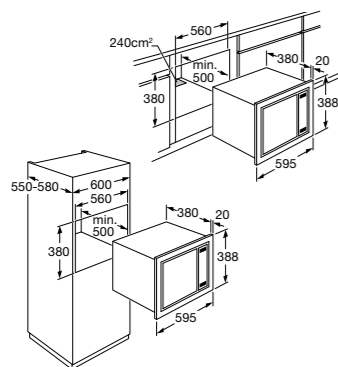
OM165ZT - OM270ZT



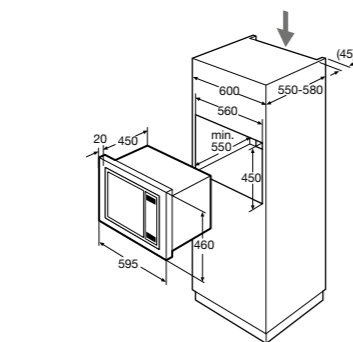
OM265RVS - OM470RVS - OM670Ti - MO670Ti -
OM470ZT - MO470ZT



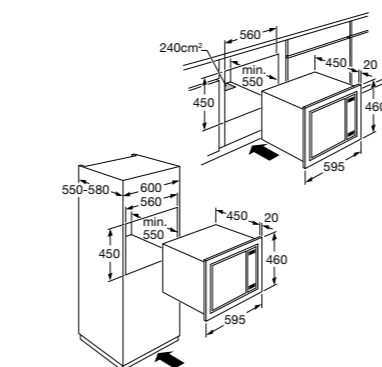
OM316MZ - OP316MZ - OM916MZ - OS916MZ -
OPS916MZ



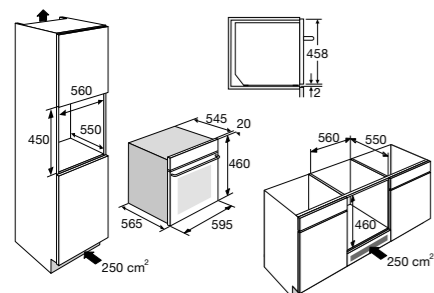
SM225RVS



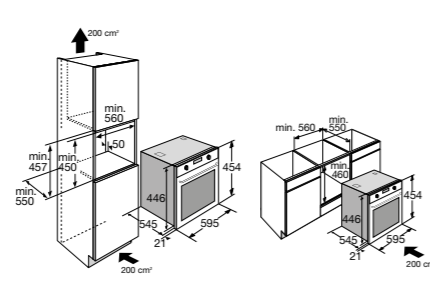
CM125HRVS



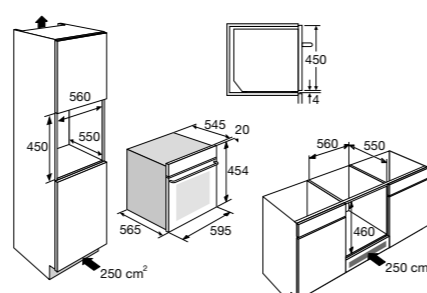
A2132HRVS



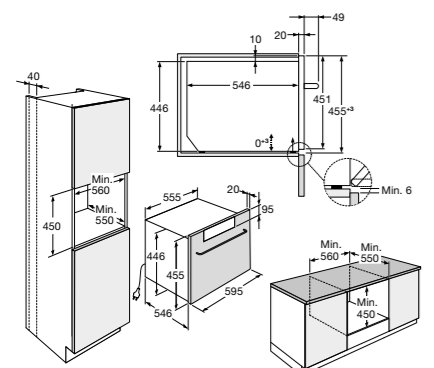
CM244RVS - CM244ZT - CM444RVS - CM644Ti



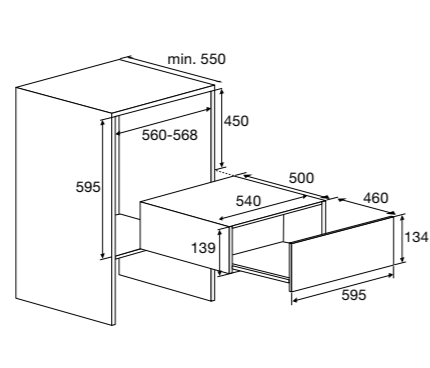
CM751ZT - CM851RVS - CM851ZT



CM650Ti - CM350ZT - CM450ZT - CM450RVS



CM914MZ



WL915

Bekijk en vergelijk

Ga naar onze site om onze ovens en magnetrons te bekijken en vergelijken.

[BEKIJK HIER →](#)

Mix & Match



Matzwart

Combineer de CM914MZ en OM916MZ met de WL915 warmhoudlade, voor een robuuste en trendy uitstraling. Naast dat de uitstraling helemaal hot is, is dit ook de ideale combinatie voor schoonmaakgemak. Door de uitneembare binnenruit en Hydrolyse maak je gemakkelijk schoon met behulp van stoom.



Black Titanium

Menigeen zal jaloers zijn op deze luxe, unieke uitstraling van apparatuur in je ovenwand. Black Titanium is een donkere kleurvariant op het gebruikelijke RVS. Aan elk detail is gedacht, zo is zelfs de handgreep in Black Titanium uitvoering en is deze zo ontworpen dat hij één geheel vormt met de screening op het glas. Combineer de CM650Ti en OM670Ti met de WL915 warmhoudlade.



Push Pull

De CM450ZT en OM470ZT in combinatie met de WL915 warmhoudlade is een moderne combinatie van apparaten. Zwart glas, subtiel gebruik van RVS en veel ruimte voor je bakkunsten.



RVS

Door de RVS look met robuuste knoppen en meer glas detail heb je met de combinatie van de CM450RVS, OM470RVS en de WL915 warmhoudlade een tijdloos, stoer design in je keuken.

Fornuizen



Met de robuuste fornuizen van ETNA kun je koken, bakken en warmhouden tegelijk. Door de slimme indeling van de kookzones heb je flink wat ruimte voor het opstellen van je pannen. Ook het ovengedeelte biedt je alle ruimte, ideaal om eens flink uit te kunnen pakken. In ons assortiment hebben wij fornuizen beschikbaar in de kleuren wit, RVS en zwart. Ze zijn uitgerust met een elektrische oven en een gas-, inductie-, of keramische kookplaat. Zo zit er altijd een fornuis bij dat bij jouw keuken past.

MEER INFORMATIE →



Tip:
De fornuizen zijn standaard voorzien van in hoogte verstelbare stelpoten. Zo laat je het fornuis perfect aansluiten op de hoogte van je keukenblad.



FG190RVS
Gasfornuis
(90 cm)



€ 1.549,- **FG190ZWA**
Gasfornuis
(90 cm)

€ 1.549,-

Specificaties

Kleur	RVS	Zwart
Pannendragers	3: Geëmailleerd gietijzer	3: Geëmailleerd gietijzer
Vlambeveiliging	Geen vlam, geen gas	Geen vlam, geen gas
Opbergruimte	Achter klep	Achter klep
Netto-inhoud oven (l)	105	105
Kookzone linksvoor (W)	Sterkbrander / 900 - 2900	Sterkbrander / 850 - 2900
Kookzone linksachter (W)	Normaal / 550 - 1750	Normaal / 500 - 1750
Kookzone rechtsvoor (W)	Sudderbrander / 300 - 900	Sudderbrander / 300 - 1000
Kookzone rechtsachter (W)	Normaal / 550 - 1750	Normaal / 500 - 1750
Kookzone midden (W)	Wok / 1300 - 3600	Wok / 1400 - 3600

Gebruiksgemak

Ovenfuncties	8: Onderwarmte + hetelucht / Onder- en bovenwarmte / Onder- en bovenwarmte + hetelucht / Hetelucht / Kleine grill / Grote grill / Grill + ventilator / Ontdooien	8: Onderwarmte + hetelucht / Onder- en bovenwarmte / Onder- en bovenwarmte + hetelucht / Hetelucht / Kleine grill / Grote grill / Grill + ventilator / Ontdooien
Oventemperatuur min-max (°C)	50 - 270	50 - 270
Geleidingssysteem bakplaat	Zijrekken (5 insteekhoogtes)	Zijrekken (5 insteekhoogtes)
Type display	Led display	Led display
Type timer	Digitaal	Digitaal
Wekkerfunctie	✓, met eindsignaal	✓, met eindsignaal
Type verlichting (aantal / W)	Gloeilamp / 1 x 25	Gloeilamp / 1 x 25
Type vonkstekking	Geïntegreerd in knop	Geïntegreerd in knop
Meegeleverde accessoires (oven)	"Geëmailleerde bakplaat Grillrooster"	"Geëmailleerde bakplaat Grillrooster"

Vermogen

Onderelement (W)	1200	1200
Bovenelement (W)	1200	1200
Grillelement (W)	1800	1800
Hetelucht (W)	1600	1600

Technische specificaties

Buitenmaten hxbxd (mm)	875/930 x 900 x 600	875/930 x 900 x 600
Afmetingen oven hxbxd (mm)	352 x 725 x 410	352 x 725 x 410
Energieklasse oven	A	A
Type gas	g25.3-25mbar	g25.3-25mbar
Aansluitwaarde gas (kW)	11	11
Aansluitwaarde elektrisch (W)	3000	3000
Spanning (V) / Frequentie (Hz)	220-240 / 50 en 60	220-240 / 50 en 60
Positie gasaansluiting	Rechtsachter	Rechtsachter
Stekker meegeleverd	✓, normale stekker (2-pins)	✓, normale stekker (2-pins)
Lengte aansluitsnoer (m)	1,60	1,60

Afzuigkappen



Een afzuigkap in je keuken is natuurlijk onmisbaar, deze voert namelijk waterdamp en geuren af tijdens het koken. Welke afzuigkap je moet kiezen kan wel een uitdaging zijn, er zijn namelijk veel soorten en maten. Wij adviseren om de breedte af te stemmen op de breedte van de kookplaat. Afhankelijk van de keukenopstelling is het mogelijk om voor een onzichtbare kap te kiezen of juist een eyecatcher. We hebben alle verschillen tussen de kappen op een rij gezet zodat jij een goede keuze kan maken. Gebruik ook de informatie in deze brochure om te bepalen welk recirculatie- of koolstoffilter nodig is.

MEER INFORMATIE →

Schouwkap

Een blikvanger in iedere keuken! Er zijn verschillende plaatsingsmogelijkheden en typen zoals: diagonale-, piramide- en blokmodellen.



Geïntegreerd

Dit model is nauwelijks zichtbaar doordat de afzuigkap achter een kastdeurtje wordt gemonteerd. Het deurtje gaat schuin naar voren open en fungeert zodoende als damp scherm.



Eilandkap

Deze afzuigkap hoort bij een kookeiland. De montage is recht boven het eiland zodat de kap helemaal vrij komt te hangen.



Inbouw

In een houten koof of gestucte schouw is de inbouwafzuigkap de perfecte oplossing. Deze kap is zowel geschikt voor eiland- als wandoplossingen.



Vlakscherm

Deze kap wordt aan de onderzijde van een bovenkast gemonteerd. Enkel het frontpaneel is hierbij zichtbaar. De afzuigkap gaat aan zodra het paneel uitgeschoven wordt.



Onderbouw

De onderbouw afzuigkap kan vrijstaand of onder een bovenkast gehangen worden.



Plasmafilters

Heb je geen afvoer naar buiten en kies je voor recirculatie dan zijn er twee mogelijkheden: recirculatie middels een koolstoffilter die de geurtjes neutraliseert en periodiek vervangen of gereinigd moet worden of recirculatie middels een plasmafilter die 10 tot 15 jaar meegaat. Het PlasmaMade filter zuivert de lucht middels een natuurlijke moleculaire reactie. Het zorgt ervoor dat geuren geneutraliseerd worden en de lucht wordt gefilterd en gereinigd. Het PlasmaMade filter draagt bij aan een gezonde luchtkwaliteit.

HF4001 € 729,-

Dit PlasmaMade filter is geschikt voor de volgende afzuigkappen: AB160RVS, AB190RVS, AB661RVS, AB661ZT, AB691RVS, AB691ZT, AB790RVS, AB790ZT, ABE590RVS, AD690ZT en AD890ZT.

HF4002 € 899,-

Dit PlasmaMade filter is geschikt voor de volgende afzuigkappen: AIP790CWIT en AIP790CRVS.

HF4003 € 999,-

Dit PlasmaMade filter is geschikt voor de volgende afzuigkappen: AIP790CWIT en AIP790CRVS en voor de kookplaten met geïntegreerde afzuiging.





AO160WIT € 139,-
AO160RVS € 169,-
AO460WIT € 149,-
AO460ZT € 169,-
AO460RVS € 169,-
AO660WIT € 189,-
AO660RVS € 219,-
AO761WIT € 229,-
AO761RVS € 259,-

Onderbouw afzuigkap (60 cm) Onderbouw afzuigkap (60 cm) Onderbouw afzuigkap (60 cm) Onderbouw afzuigkap (60 cm)



AG361ZT € 299,- AI553RVS € 319,- AI752ZT € 569,- AI573RVS € 399,- AI772ZT € 629,-

Geïntegreerde afzuigkap (60 cm) Inbouw afzuigkap (53 cm) Inbouw afzuigkap (52 cm) Inbouw afzuigkap (73 cm) Inbouw afzuigkap (72 cm)

Specificaties

Kleur	Wit / RVS	Wit / Zwart / RVS	Wit / RVS	Wit / RVS	Matzwart	Grijs	Zwart	Grijs	Zwart
Geschikt voor (methode)	Centrale ventilatie	Afvoer naar buiten / recirculatie	Afvoer naar buiten / recirculatie	Afvoer naar buiten / recirculatie	Afvoer naar buiten / recirculatie	Afvoer naar buiten / recirculatie	Afvoer naar buiten / recirculatie	Afvoer naar buiten / recirculatie	Afvoer naar buiten / recirculatie
Geluidsniveau dB(A) (min/max/boost)	-	56 / 69 / n.v.t.	56 / 69 / n.v.t.	56 / 65 / 72	52 / 62 / n.v.t.	56 / 69 / n.v.t.	49 / 65 / 68	56 / 69 / n.v.t.	49 / 65 / 68
Afzuigcapaciteit (m³/h) (min/max/boost)	-	145 / 295 / n.v.t.	135 / 285 / n.v.t.	175 / 350 / n.v.t.	240 / 368 / n.v.t.	255 / 425 / n.v.t.	255 / 550 / 650	255 / 425 / n.v.t.	255 / 550 / 650
Gemotoriseerd	-	✓	✓	✓	✓	✓	✓	✓	✓
Aantal vetfilters en materiaal	1, aluminium	1, aluminium	2, aluminium	2, aluminium	2, aluminium	1, aluminium	1, aluminium	2, aluminium	1, aluminium
Aantal koolstoffilters benodigd	0	1	1	1	2	2	2	2	2
Type afsluitklep	Elektrisch met thermo actuator	-	-	-	-	-	-	-	-
Uitklapbaar scherm	n.v.t.	n.v.t.	✓	✓	n.v.t.	n.v.t.	n.v.t.	n.v.t.	n.v.t.
Greeplijst vervangbaar	n.v.t.	n.v.t.	n.v.t.	n.v.t.	✓	n.v.t.	n.v.t.	n.v.t.	n.v.t.

Gebruiksgemak

Connected	-	-	-	-	-	-	-	-	-
Aantal standen (incl. boost)	1	3	3	3	3	3	4	3	4
Intensiefstand (boost)	-	-	-	-	-	-	✓	-	✓
Nalooptestand	-	-	-	-	-	-	-	-	-
Randafzuiging	-	-	-	-	-	-	✓	-	✓
Bedieningselement	Mechanische schuifregelaar	Mechanische schuifregelaar	Mechanische druktoetsen	Mechanische druktoetsen	Mechanische schuifregelaar	Draaiknoppen	Elektronische tiptoetsen	Draaiknoppen	Elektronische tiptoetsen
Reinigingsindicatie koolstoffilter	-	-	-	-	-	-	✓	-	✓
Reinigingsindicatie vetfilter	-	-	-	-	-	-	✓	-	✓
Vetfilter geschikt voor de vaatwasser	✓	✓	✓	✓	✓	✓	✓	✓	✓
Type verlichting (aantal / w)	LED bulb / 1 x 4	LED bulb / 1 x 4	LED bulb / 2 x 4	LED spot / 2 x 5	LED bulb / 2 x 3	LED bulb / 2 x 3	LED strip / 1 x 7	LED bulb / 2 x 3	LED strip / 1 x 7

Technische specificaties

Hoogte totale afzuigkap (mm) (min-max)	150	150	150	150	400	203	321.8	203	321.8
Aansluitwaarde (W)	4	129	133	148	126	121	257	121	257
Spanning (V) / Frequentie (Hz)	220-240 / 50	220-240 / 50	220-240 / 50	220-240 / 50	220-240 / 50 en 60	220-240 / 50 en 60	220-240 / 50 en 60	220-240 / 50 en 60	220-240 / 50 en 60
Energieklasse	-	D	D	D	D	C	B	C	B
Efficiëntieklasse motor	-	E	E	E	E	C	B	C	B
Efficiëntieklasse vetfilter	-	G	C	C	C	D	D	D	D
Afvoermaat (mm)	120 - 100	125 - 120	125 - 120	125 - 120	150 - 120	120 - 150	150 - 120	120 - 150	150 - 120
Positie afvoer	Bovenzijde	Bovenzijde/achterkant	Bovenzijde/achterkant	Bovenzijde/achterkant	Bovenzijde	Bovenzijde	Bovenzijde	Bovenzijde	Bovenzijde
Positie aansluiting	Middenachter	Middenachter	Bovenzijde	Bovenzijde	Bovenzijde	Middenachter	Bovenzijde	Middenachter	Bovenzijde
Stekker meegeleverd	✓, normale stekker (2-pins, plat)	✓, normale stekker (2-pins, plat)	✓, normale stekker (2-pins, plat)	✓, normale stekker (2-pins, plat)	✓, normale stekker (2-pins, plat)	✓, normale stekker (2-pins)	✓, normale stekker (2-pins)	✓, normale stekker (2-pins)	✓, normale stekker (2-pins)
Lengte aansluitsnoer (M)	1,50	1,50	1,50	1,50	1,50	1,50	1,50	1,50	1,50

Filters en accessoires

Filters	AW6075RVS: Achterwand	REC80: Koolstoffilter HR0001: Fijnstoffilter	REC80: Koolstoffilter HR0001: Fijnstoffilter	REC25: Koolstoffilter HR0001: Fijnstoffilter	REC35: Koolstoffilter HR0001: Fijnstoffilter	REC85: Koolstoffilter HR0001: Fijnstoffilter	HF2015: Longlife koolstoffilter	REC85: Koolstoffilter HR0001: Fijnstoffilter	HF2015: Longlife koolstoffilter
Overige accessoires		AW6075RVS: Achterwand	AW6075RVS: Achterwand	AW6075RVS: Achterwand					





Specificaties

Kleur	Grijs	Zilvergrijs	RVS	RVS	RVS	RVS	Matzwart	RVS	Zwart / RVS
Geschikt voor (methode)	Centrale ventilatie	Afvoer naar buiten / recirculatie	Afvoer naar buiten / recirculatie	Afvoer naar buiten / recirculatie	Centrale ventilatie	Afvoer naar buiten / recirculatie	Afvoer naar buiten / recirculatie	Afvoer naar buiten / recirculatie	Afvoer naar buiten / recirculatie
Geluidsniveau dB(A) (min/max/boost)	-	57 - 67 / 57 - 69	46 / 68 / n.v.t.	46 / 68 / n.v.t.	-	40 / 60 / n.v.t.	53 / 64 / n.v.t.	42 / 67 / n.v.t.	51 / 68 / 73
Afzuigcapaciteit (m³/h) (min/max/boost)	-	180 - 310 / 220 - 420	263 / 618 / n.v.t.	263 / 618 / n.v.t.	-	190 / 350 / n.v.t.	240 / 380 / n.v.t.	160 / 414 / n.v.t.	275 / 560 / 680
Gemotoriseerd	-	✓	✓	✓	-	✓	✓	✓	✓
Aantal vetfilters en materiaal	2, aluminium	2, aluminium	2, aluminium	4, aluminium	2, aluminium	2, aluminium	2, aluminium	2, aluminium	2, aluminium
Aantal koolstoffilters benodigd	0	2	2	2	0	2	2	2	1
Type afsluitklep	Elektrisch met thermo actuator	-	-	-	Elektrisch met elektromotor	-	-	-	-
Uitklapbaar scherm	n.v.t.	n.v.t.	n.v.t.	n.v.t.	n.v.t.	n.v.t.	n.v.t.	n.v.t.	n.v.t.
Greeplijst vervangbaar	✓	✓	✓	✓	n.v.t.	n.v.t.	n.v.t.	n.v.t.	n.v.t.

Gebruiksgemak

Connected	-	-	-	-	-	-	-	-	-
Aantal standen (incl. boost)	1	3	3	3	1	3	3	3	4
Intensiefstand (boost)	-	-	-	-	-	-	-	-	✓
Nalooptestand	-	-	-	-	-	-	-	-	-
Randafzuiging	-	-	-	-	-	-	-	-	-
Bedieningselement	Mechanische schuifregelaar	Mechanische schuifregelaar	Mechanische schuifregelaar	Mechanische schuifregelaar	Mechanische schuifregelaar	Mechanische druktoetsen	Mechanische schuifregelaar	Mechanische druktoetsen	Elektronische tiptoetsen
Reinigingsindicatie koolstoffilter	-	-	-	-	-	-	-	-	-
Reinigingsindicatie vetfilter	-	-	-	-	-	-	-	-	-
Vetfilter geschikt voor de vaatwasser	✓	✓	✓	✓	✓	✓	✓	✓	✓
Type verlichting (aantal / W)	LED bulb / 2 x 3	LED bulb / 2 x 4	LED spot / 2 x 1	LED spot / 2 x 1	LED bulb / 2 x 2,8	LED bulb / 2 x 2,5	LED bulb / 2 x 4	LED bulb / 2 x 2,5	LED spot / 2 x 2,5

Technische specificaties

Hoogte totale afzuigkap (mm) (min-max)	135	175	269	269	815 - 1160	815 - 1160	660 - 915	620 - 1155	650 - 1140
Aansluitwaarde (W)	11	133 / 148	252	252	10,5	155	133	135	265
Spanning (V) / Frequentie (Hz)	220-240 / 50 en 60	220-240 / 50 en 60	220-240 / 50 en 60	220-240 / 50 en 60	230 / 50	230 / 50	220-240 / 50	220-240 / 50	220-240 / 50 en 60
Energieklasse	-	D	B	B	-	D	D	D	B
Efficiëntieklasse motor	-	E	C	C	-	E	E	E	B
Efficiëntieklasse vetfilter	-	C	D	D	-	D	C	D	C
Afvoermaat (mm)	120	120 - 150	120 - 150	120 - 150	125	150	150 - 120	150 - 125 - 120	150 - 125 - 120
Positie afvoer	Bovenzijde	Bovenzijde	Bovenzijde	Bovenzijde	Bovenzijde	Bovenzijde	Bovenzijde	Bovenzijde	Bovenzijde
Positie aansluiting	Bovenzijde	Middenachter	Bovenzijde	Bovenzijde	Bovenzijde	Bovenzijde	Bovenzijde	Bovenzijde	Middenachter
Stekker meegeleverd	✓, normale stekker (2-pins, plat)	✓, normale stekker (2-pins, plat)	✓, normale stekker (2-pins, plat)	✓, normale stekker (2-pins, plat)	✓, normale stekker (2-pins, plat)	✓, normale stekker (2-pins, plat)	✓, normale stekker (2-pins)	✓, normale stekker (2-pins, plat)	✓, normale stekker (2-pins)
Lengte aansluitsnoer (M)	1,00	1,50	1,00	1,00	0,70	0,70	1,50	0,70	1,50

Filters en accessoires

Filters		REC55: Koolstof (AV361RVS) HF2011: Koolstof (AV560RVS)	REC40: Koolstoffilter	REC40: Koolstoffilter		REC10: Koolstoffilter	REC65: Koolstoffilter	HF2017: Koolstoffilter HF2010: Longlife koolstoffilter HF4001: Plasmafilter	HF2012: Longlife koolstoffilter HR0013: Fijnstoffilter HF4001: Plasmafilter AW6075RVS: Achterwand
Overige accessoires	AW6075RVS: Achterwand	AW6075RVS: Achterwand	AW6075RVS: Achterwand	AW9075RVS: Achterwand		AW6075RVS: Achterwand	AW6075RVS: Achterwand	AW6075RVS: Achterwand	HR0013: Fijnstoffilter + houder AW6075RVS: Achterwand





AP290RVS € 349,- AP590ZT € 599,- AB190RVS € 449,-

Schouwkap (90 cm) Rustique schouwkap (90 cm) Schouwkap (90 cm)



AB691RVS € 649,- AB691ZT € 679,- AB790RVS € 799,- AB790ZT € 799,-

Slimline schouwkap (90 cm) Slimline schouwkap (90 cm) Schouwkap met glasdesign front (90 cm) Schouwkap met glasdesign front (90 cm)

Specificaties

Kleur	RVS	Matzwart	RVS	RVS	Zwart	RVS	Zwart
Geschikt voor (methode)	Afvoer naar buiten / recirculatie	Afvoer naar buiten / recirculatie	Afvoer naar buiten / recirculatie	Afvoer naar buiten / recirculatie	Afvoer naar buiten / recirculatie	Afvoer naar buiten / recirculatie	Afvoer naar buiten / recirculatie
Geluidsniveau dB(A) (min/max/boost)	40 / 60 / n.v.t.	54 / 70 / n.v.t.	42 / 67 / n.v.t.	51 / 68 / 73	51 / 68 / 73	48 / 62 / 66	48 / 62 / 66
Afzuigcapaciteit (m³/h) (min/max/boost)	190 / 360 / n.v.t.	280 / 580 / n.v.t.	160 / 414 / n.v.t.	275 / 560 / 680	275 / 560 / 680	265 / 515 / 609	265 / 515 / 609
Gemotoriseerd	✓	✓	✓	✓	✓	✓	✓
Aantal vetfilters en materiaal	3, aluminium	3, aluminium	3, aluminium	3, aluminium	3, aluminium	3, aluminium	3, aluminium
Aantal koolstoffilters benodigd	2	2	2	1	1	3	3
Type afsluitklep	-	-	-	-	-	-	-
Uitklapbaar scherm	n.v.t.	n.v.t.	n.v.t.	n.v.t.	n.v.t.	n.v.t.	n.v.t.
Greeplijst vervangbaar	n.v.t.	n.v.t.	n.v.t.	n.v.t.	n.v.t.	n.v.t.	n.v.t.

Gebruiksgemak

Connected	-	-	-	-	-	-	-
Aantal standen (incl. boost)	3	3	3	4	4	4	4
Intensiefstand (boost)	-	-	-	✓	✓	✓	✓
Nalooptestand	-	-	-	-	-	✓	✓
Randafzuiging	-	-	-	-	-	-	-
Bedieningselement	Mechanische druktoetsen	Mechanische schuifregelaar	Mechanische druktoetsen	Elektronische tiptoetsen	Elektronische tiptoetsen	Full touch control	Full touch control
Reinigingsindicatie koolstofilter	-	-	-	-	-	✓	✓
Reinigingsindicatie vetfilter	-	-	-	-	-	✓	✓
Vetfilter geschikt voor de vaatwasser	✓	✓	✓	✓	✓	✓	✓
Type verlichting (aantal / W)	LED bulb / 2 x 2,5	LED spot / 2 x 5	LED bulb / 2 x 2,5	LED spot / 2 x 2,5	LED spot / 2 x 2,5	LED spot / 2 x 2,1	LED strip / 2 x 2,1

Technische specificaties

Hoogte totale afzuigkap (mm) (min-max)	815 - 1160	660 - 915	620 - 1115	650 - 1140	650 - 1140	640 - 1060	640 - 1060
Aansluitwaarde (W)	155	150	135	265	265	224.2	224.2
Spanning (V) / Frequentie (Hz)	230 / 50	220-240 / 50	220-240 / 50	220-240 / 50 en 60	220-240 / 50 en 60	220-240 / 50 en 60	220-240 / 50 en 60
Energieklasse	D	C	D	B	B	A	A
Efficiëntieklasse motor	E	D	E	B	B	A	A
Efficiëntieklasse vetfilter	D	C	D	C	C	C	C
Afvoermaat (mm)	150	150 - 120	150 - 125 - 120	150 - 125 - 120	150 - 125 - 120	150 - 125	150 - 125
Positie afvoer	Bovenzijde	Bovenzijde	Bovenzijde	Bovenzijde	Bovenzijde	Bovenzijde	Bovenzijde
Positie aansluiting	Bovenzijde	Bovenzijde	Bovenzijde	Middenachter	Middenachter	Bovenzijde	Bovenzijde
Stekker meegeleverd	✓, normale stekker (2-pins, plat)	✓, normale stekker (2-pins)	✓, normale stekker (2-pins, plat)	✓, normale stekker (2-pins)	✓, normale stekker (2-pins)	✓, normale stekker (2-pins)	✓, normale stekker (2-pins)
Lengte aansluitsnoer (M)	0,70	1,50	0,70	1,50	1,50	1,50	1,50

Filters en accessoires

Filters	REC10: Koolstofilter	REC65: Koolstofilter	HF2017: Koolstofilter HF2010: Longlife koolstofilter HF4001: Plasmafilter	HF2012: Longlife koolstofilter HR0013: Fijnstofilter HF4001: Plasmafilter	HF2012: Longlife koolstofilter HR0013: Fijnstofilter HF4001: Plasmafilter	3x HF2008: Longlife koolstofilter HF4001 Plasmafilter	3x HF2008: Longlife koolstofilter HF4001 Plasmafilter
Overige accessoires	AW9075RVS: Achterwand		AW9075RVS: Achterwand	AW9075RVS: Achterwand	AW9075RVS: Achterwand	AW9075RVS: Achterwand	AW9075RVS: Achterwand



AD570ZT

Diagonale schouwkap
(70 cm)

€ 749,-



AD690ZT

Diagonale schouwkap
(90 cm)

€ 949,-



AD780ZT

Diagonale schouwkap
(80 cm)

€ 1.029,-



AD780RVS

Diagonale schouwkap
(80 cm)

€ 1.049,-



AD890ZT

Diagonale schouwkap
(90 cm)

€ 1.049,-

Specificaties

Kleur	Zwart glas	Zwart glas	Zwart glas	RVS met zwart glas	Zwart glas / matzwart glas
Geschikt voor (methode)	Afvoer naar buiten / recirculatie	Afvoer naar buiten / recirculatie	Afvoer naar buiten / recirculatie	Afvoer naar buiten / recirculatie	Afvoer naar buiten / recirculatie
Geluidsniveau dB(A) (min/max/boost)	52 / 65 / 69	48 / 63 / 68	49 / 59 / 65	51 / 61 / 65	48 / 64 / 69
Afzuigcapaciteit (m³/h) (min/max/boost)	310 / 580 / 720	300 / 620 / 770	260 / 514 / 634	275 / 525 / 646	300 / 630 / 780
Gemotoriseerd	✓	✓	✓	✓	✓
Aantal vetfilters en materiaal	2, aluminium	3, aluminium	3, aluminium	3, aluminium	3, aluminium
Aantal koolstoffilters benodigd	2	2	3	3	2
Type afsluitklep	-	-	-	-	-
Uitklapbaar scherm	✓	✓	✓	✓	✓
Greeplijst vervangbaar	n.v.t.	n.v.t.	n.v.t.	n.v.t.	n.v.t.

Gebruiksgemak

Connected	-	-	-	-	-
Aantal standen (incl. boost)	4	4	4	4	4
Intensiefstand (boost)	✓	✓	✓	✓	✓
Nalooptestand	-	-	✓	✓	-
Randafzuiging	-	-	-	-	-
Bedieningselement	Full touch control	Full touch control	Full touch control	Full touch control	Full touch control
Reinigingsindicatie koolstoffilter	✓	✓	✓	✓	✓
Reinigingsindicatie vetfilter	✓	✓	✓	✓	✓
Vetfilter geschikt voor de vaatwasser	✓	✓	✓	✓	✓
Type verlichting (aantal / W)	LED spot / 2 x 1	LED spot / 2 x 1	LED spot / 2 x 2,1	LED spot / 2 x 2,1	LED spot / 2 x 1

Technische specificaties

Hoogte totale afzuigkap (mm) (min-max)	806 - 1162	806 - 1162	682 - 942	682 - 942	806 - 1162
Aansluitwaarde (W)	272	272	224,2	224,2	272
Spanning (V) / Frequentie (Hz)	220-240 / 50 en 60	220-240 / 50 en 60	220-240 / 50 en 60	220-240 / 50 en 60	220-240 / 50 en 60
Energieklasse	A	A+	A	A	A+
Efficiëntieklasse motor	A	A	A	A	A
Efficiëntieklasse vetfilter	C	C	B	C	C
Afvoermaat (mm)	150 - 120	150 - 120	150 - 125	150 - 125	150 - 120
Positie afvoer	Bovenzijde	Bovenzijde	Bovenzijde	Bovenzijde	Bovenzijde
Positie aansluiting	Middenachter	Middenachter	Bovenzijde	Bovenzijde	Middenachter
Stekker meegeleverd	✓, normale stekker (2-pins)	✓, normale stekker (2-pins)	✓, normale stekker (2-pins)	✓, normale stekker (2-pins)	✓, normale stekker (2-pins)
Lengte aansluitsnoer (M)	1,50	1,50	1,50	1,50	1,50

Filters en accessoires

Filters	HF2019: Koolstoffilter	HF2019: Koolstoffilter HF4001: Plasmafilter	HF2002: Longlife koolstoffilter	HF2002: Longlife koolstoffilter	HF2019: Koolstoffilter HF4001: Plasmafilter
Overige accessoires			HC0003: Schachtdeel	HC0003: Schachtdeel	



ABE590RVS
€ 1.199,-
Eilandschouwkop (90 cm)

RA345ZWA
€ 899,-
Retro afzuigkap (recirculatie)

RA370ZWA
€ 1.349,-
Vrijhangende recirculatie afzuigkap

AIP790CWIT
€ 1.499,-
Inbouw plafondunit ETNA connect (90 cm)

AIP790CRVS
€ 1.499,-
Inbouw plafondunit ETNA connect (90 cm)

AOP380WIT
€ 1.949,-
Onderbouw recirculatie plafondunit (80 cm)

Specificaties

Kleur	RVS	Matzwart	Matzwart	Wit	RVS	Wit
Geschikt voor (methode)	Afvoer naar buiten / recirculatie	Recirculatie	Recirculatie	Afvoer naar buiten / recirculatie	Afvoer naar buiten / recirculatie	Recirculatie
Geluidsniveau dB(A) (min/max/boost)	48 / 68 / n.v.t.	49 / 65 / 68	49 / 65 / 68	49 / 64 / 68	49 / 64 / 68	55 / 67 / 69
Afzuigcapaciteit (m³/h) (min/max/boost)	286 / 650 / n.v.t.	175 / 336 / 428 (recirculatie)	175 / 336 / 428 (recirculatie)	285 / 563 / 665	285 / 563 / 665	230 / 375 / 420 (recirculatie)
Gemotoriseerd	✓	✓	✓	✓	✓	✓
Aantal vetfilters en materiaal	3, aluminium	1, aluminium	2, aluminium	2, aluminium	2, aluminium	2, aluminium
Aantal koolstoffilters benodigd	2	1 (meegeleverd)	2 (meegeleverd)	2	2	2 (meegeleverd)
Type afsluitklep	-	-	-	-	-	-
Uitklapbaar scherm	n.v.t.	n.v.t.	n.v.t.	n.v.t.	n.v.t.	n.v.t.
Greeplijst vervangbaar	n.v.t.	n.v.t.	n.v.t.	n.v.t.	n.v.t.	n.v.t.

Gebruiksgemak

Connected	-	-	-	✓, ETNA connect*	✓, ETNA connect*	-
Aantal standen (incl. boost)	3	4	4	4	4	4
Intensiefstand (boost)	-	✓	✓	✓	✓	✓
Nalooptestand	-	-	-	✓	✓	-
Randafzuiging	-	-	-	✓	✓	✓
Bedieningselement	Mechanische druktoetsen	Afstandsbediening	Afstandsbediening	Afstandsbediening / smartphone	Afstandsbediening / smartphone	Afstandsbediening
Reinigingsindicatie koolstoffilter	-	-	-	✓, via app	✓, via app	-
Reinigingsindicatie vetfilter	-	-	-	✓, via app	✓, via app	-
Vetfilter geschikt voor de vaatwasser	✓	✓	✓	✓	✓	✓
Type verlichting (aantal / W)	LED spot / 4 x 1	LED spot / 2 x 2,1	LED spot / 2 x 2,1	LED spot / 2 x 2,1	LED spot / 2 x 2,1	LED spot / 2 x 2,1

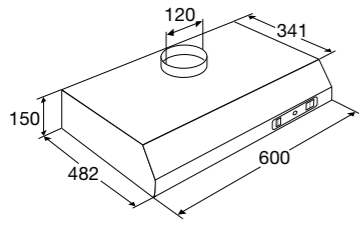
Technische specificaties

Hoogte totale afzuigkap (mm) (min-max)	737 - 1067	600 - 1760	600 - 1760	125 - 354	125 - 354	200
Aansluitwaarde (W)	256	179.2	179.2	224.2	224.2	94
Spanning (V) / Frequentie (Hz)	220-240 / 50	220-240 / 50 en 60	220-240 / 50 en 60	220-240 / 50 en 60	220-240 / 50 en 60	220-240 / 50 en 60
Energieklasse	A	C	C	B	B	-
Efficiëntieklasse motor	A	C	C	A	A	-
Efficiëntieklasse vetfilter	D	C	C	C	C	-
Afvoermaat (mm)	150 - 125 - 120	-	-	150	150	-
Positie afvoer	Bovenzijde	Bovenzijde	Bovenzijde	Bovenzijde	Bovenzijde	Achterkant/links/voorkant
Positie aansluiting	Bovenzijde	Bovenzijde	Bovenzijde	Linksachter	Linksachter	Bovenzijde
Stekker meegeleverd	✓, normale stekker (2-pins, plat)	-	-	✓, normale stekker (2-pins, CEE 7/7)	✓, normale stekker (2-pins, CEE 7/7)	✓, normale stekker (2-pins)
Lengte aansluitsnoer (M)	1,30	2,30	2,30	1,40	1,40	1,30

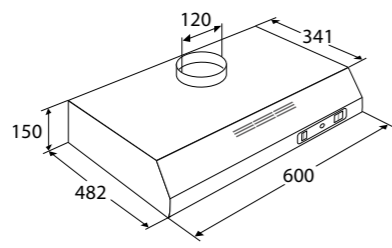
Filters en accessoires

Filters	HF2017: Koolstoffilter HF2010: Longlife koolstoffilter HF4001L: Plasmafilter	HF2008: Longlife koolstoffilter	2x HF2008: Longlife koolstoffilter	HF2016: Longlife koolstoffilter HR0008: + HF3007 fijnstoffilter HF4003: Plasmafilter	HF2016: Longlife koolstoffilter HR0008: + HF3007 fijnstoffilter HF4003: Plasmafilter	HF2016: Longlife koolstoffilter
Overige accessoires				EMP790: Externe motor kit	EMP790: Externe motor kit	

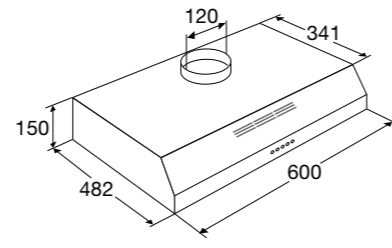
De **AIP790CWIT** en **AIP790CRVS** worden standaard geleverd met de motor op de unit. Je hebt daarmee een inbouwhoogte van 37 cm nodig. Dit kan verder verkleind worden met behulp van de EMP790 externe motor kit. Hierin zitten een aantal accessoires die nodig zijn om gebruik te maken van de afvoer aan de zijkant van de unit en om de motor op afstand te plaatsen met behulp van platte kanalen van 220 x 90 mm. Voor de plafondunit heb je dan nog maar een inbouwhoogte nodig van slechts 12,5 cm.



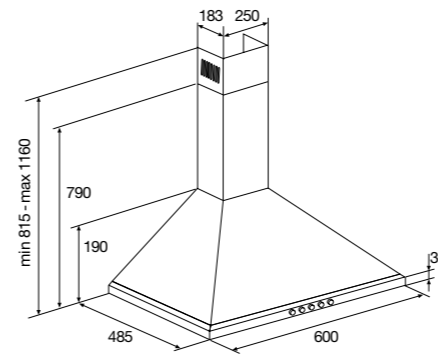
AOI60WIT - AOI60RVS



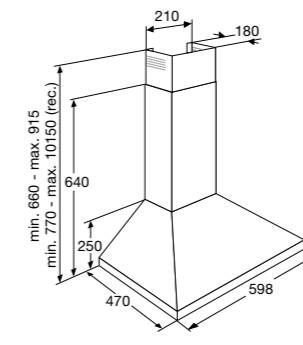
AO460WIT - AO460ZT - AO460RVS



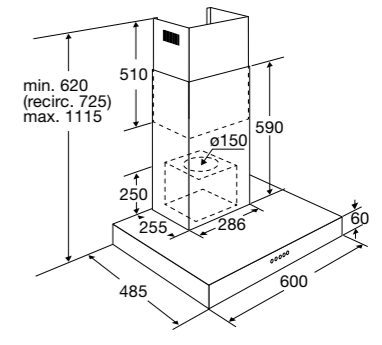
AO660WIT - AO660RVS - AO761WIT - AO761RVS



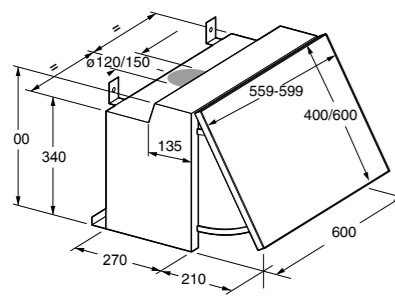
AP260RVS



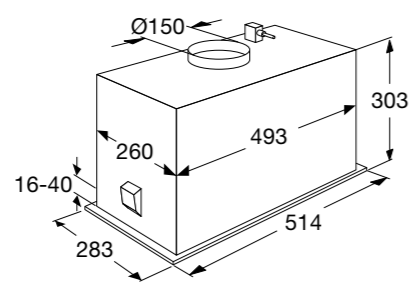
AP360ZT



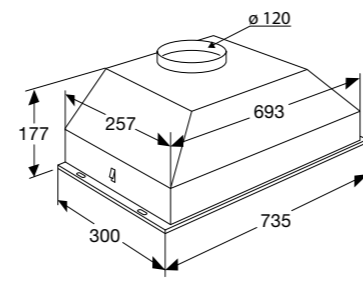
AB160RVS



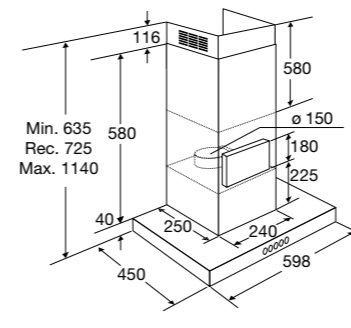
AG361ZT



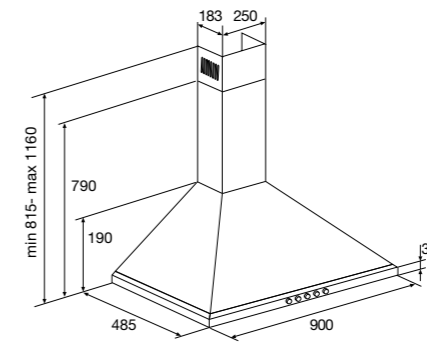
AI752ZT



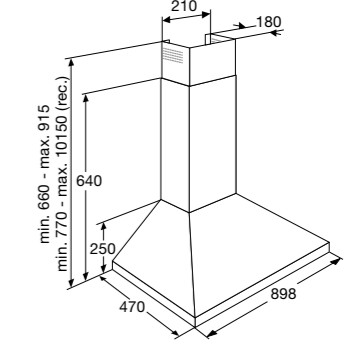
AI573RVS



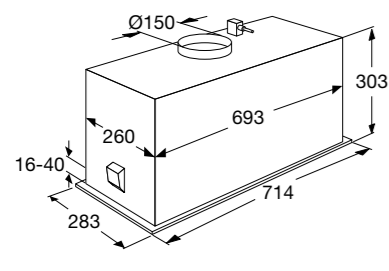
AB661ZT - AB661RVS



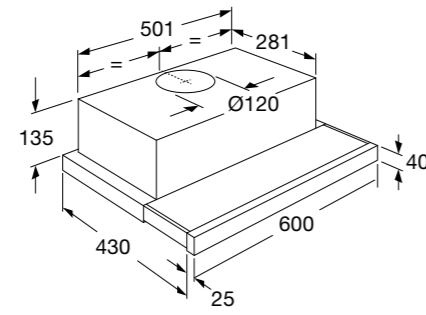
AP290RVS



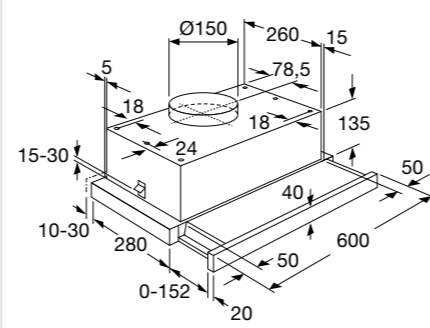
AP590ZT



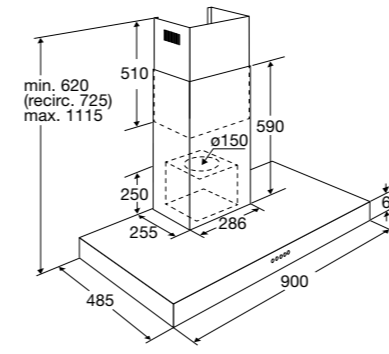
AI772ZT



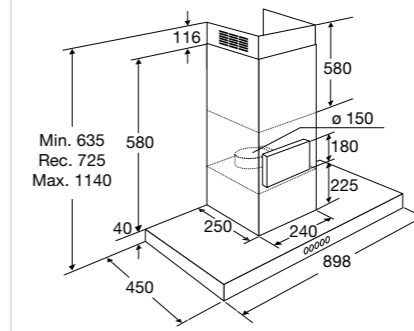
T4335TRVS



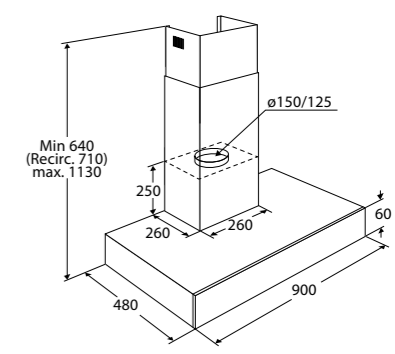
AV361RVS - AV560RVS



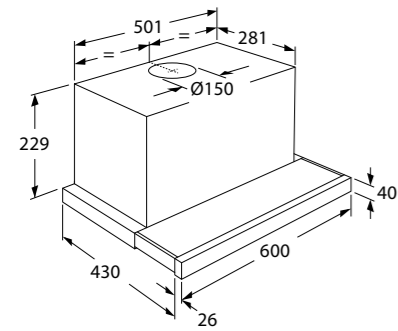
AB190RVS



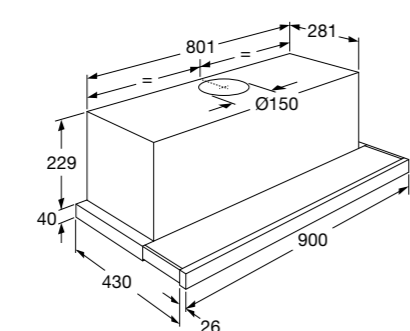
AB691RVS - AB691ZT



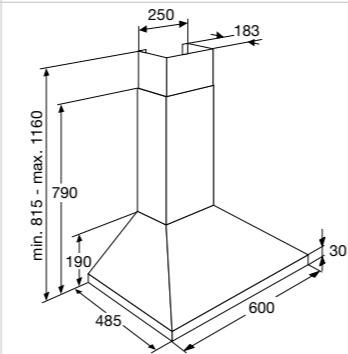
AB790RVS - AB790ZT



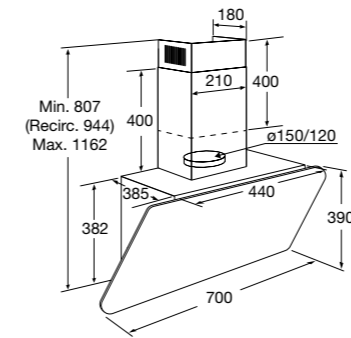
AV760RVS



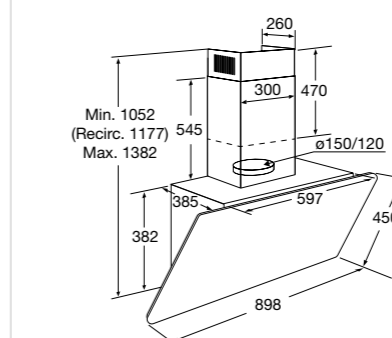
AV790RVS



API60RVS



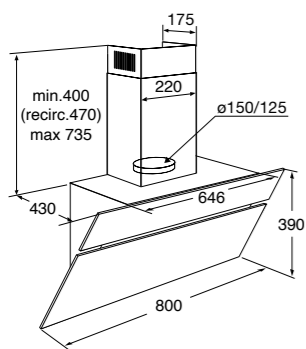
AD570ZT



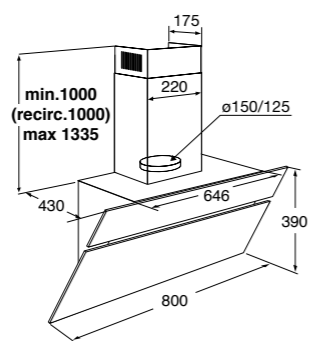
AD690ZT

Bekijk en vergelijk
Ga naar onze site om
onze afzuigkappen
te bekijken en vergelijken.

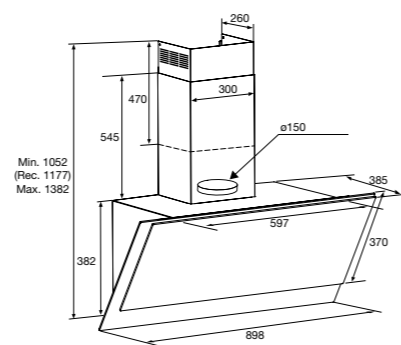
[BEKIJK HIER →](#)



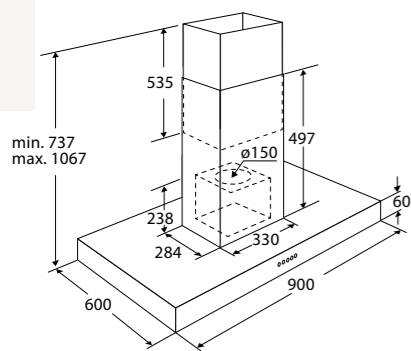
AD780ZT - AD780RVS



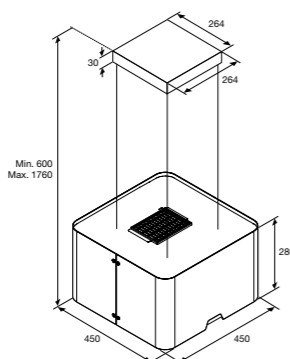
HC0002 - HC0003



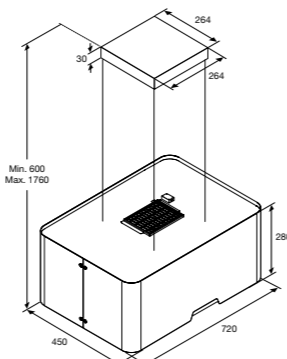
AD890ZT



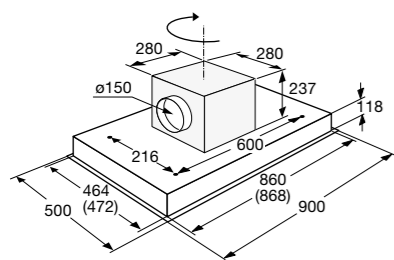
ABE590RVS



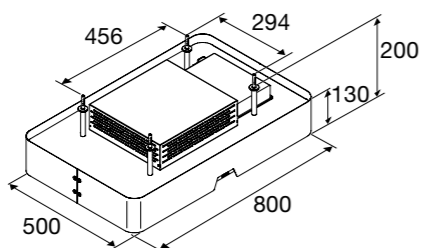
RA345ZWA



RA370ZWA



AIP790CWIT - AIP790CRVS



AOP380WIT

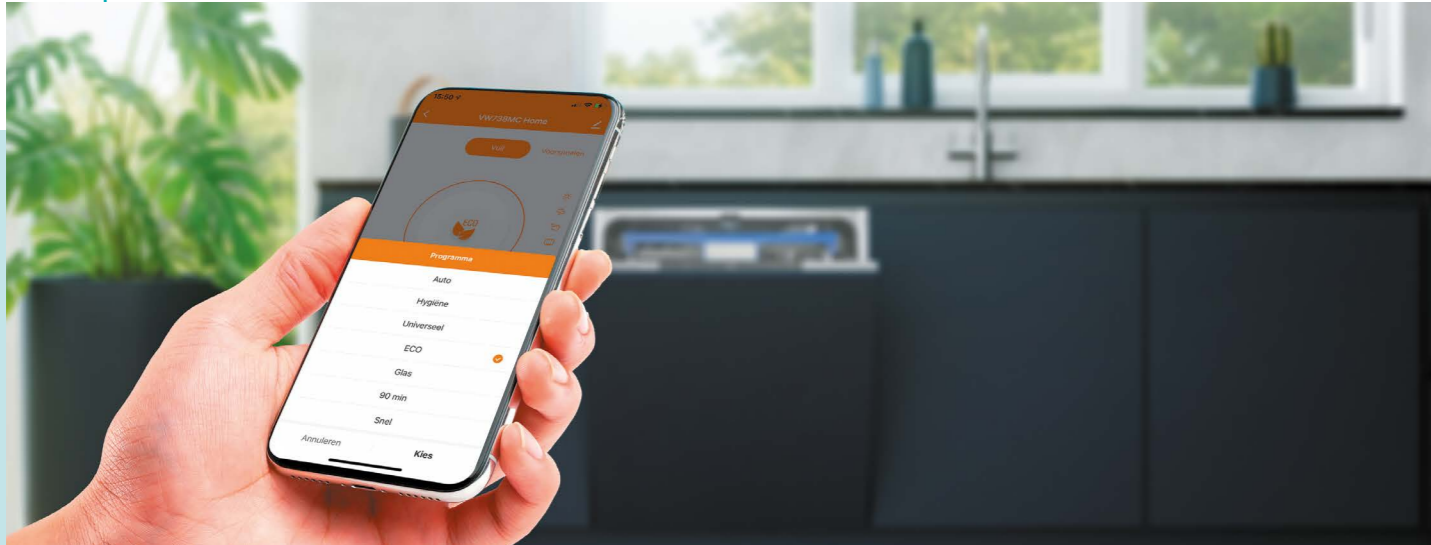
Vaatwassers



Wij doen de afwas, jij (ge) niet! Met een ETNA vaatwasser ben je van alle gemakken voorzien. We hebben ze in twee smaken: inbouw of vrijstaand en aan jou de keuze wat het beste bij je past. Ga je voor een extra smal model omdat je wat minder ruimte of geen groot huishouden hebt? Of ga je voor een energiezuinig en luxe model met extra opties zoals automatische deuropening, Fan Drying, AutoDose en/of een flexlade? Of ga je voor maximale flexibiliteit met een connected model? Eén ding is zeker: met een ETNA vaatwasser ben je verzekerd van een veilig apparaat. Mocht er lekkage optreden, dan wordt de watertoevoer direct afgesloten.

[MEER INFORMATIE →](#)

Waar kan je op letten bij de aanschaf van een vaatwasser?



Bepaalde functies bij een vaatwasser kunnen jouw leven nóg gemakkelijker maken. We hebben er een aantal voor je opgesomd, zodat jij zo makkelijk mogelijk jouw keuze voor een vaatwasser kunt maken.

Energie- en waterverbruik

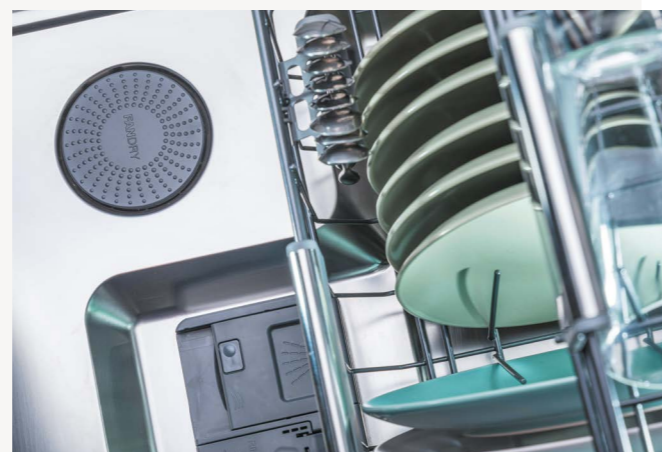
We worden allemaal steeds bewuster van ons energieverbruik. Een energiezuinige vaatwasser draagt hier ook zijn steentje aan bij. Deze bespaart namelijk niet alleen energie, maar natuurlijk ook kosten. De zuinige modellen van ETNA hebben zelfs energielabel C en verbruiken slechts 9 liter water per afwasbeurt.

Geluidsniveau

Als je een open keuken hebt is het geluidsniveau van je vaatwasser belangrijk. Je wilt natuurlijk niet gezellig tafelen met het geluid van de vaatwasser als achtergrondmuziek. ETNA's vaatwassers variëren van 38 dB(A) tot maximaal 49 dB(A). Let wel, een besparing van 3 dB(A) betekent de helft minder geluid! Met een open keuken adviseren wij een vaatwasser met een geluidsniveau van maximaal 45 dB(A).

FanDry

Voor perfect droge vaat kies je een van ETNA's topmodellen met FanDry; de VW839N of VW939N. Aan het einde van het programma haalt de ventilator aan de binnenkant van de deur de vochtige lucht uit de vaatwasser, dit condenseert in de deur en loopt als water weg in de afvoer, hierdoor wordt de vaat sneller en beter droog.



Couverts

Iedereen heeft zo zijn eigen manier van de vaatwasser inruimen, maar met één overeenkomstig doel: zorgen dat het past en goed schoon wordt. Let bij de aanschaf dus op het aantal couverts dat in de vaatwasser past. Couvert staat voor het eetgerei voor één persoon, dus voor-, hoofd- en nagerecht.

Automatische deuropening

In de laatste fase van de droogcyclus wordt de deur automatisch geopend. De vaat wordt hierdoor extra droog bij een zo laag mogelijk energieverbruik. Bij diverse ETNA vaatwassers is de automatische deuropening instelbaar.

Programma-indicatie op de vloer

Subtiel, stijlvol en slim: middels een led-lampje dat op de vloer schijnt zie je of de vaatwasser nog bezig is of al klaar is. Wel zo handig bij een vaatwasser die je bijna niet hoort.



Koolborstelloze motor

Deze motor werkt zonder koolborstels. Dit zorgt voor minder wrijving en een efficiëntere werking. Bijkomend voordeel is dat deze motoren uitzonderlijk stil zijn en ook nog eens minder energie verbruiken.

Binnenverlichting

Ga je voor een luxer model vaatwasser, dan mag de binnenverlichting niet ontbreken. Dankzij de led-binnenverlichting heb je altijd goed zicht in de vaatwasser.

Automatische programma's

De programma's zijn tegenwoordig behoorlijk inventief. Dankzij de sensoren kunnen de temperatuur, programmaduur en het waterverbruik aangepast worden aan de vuilgraad van de vaat en hoe vol de vaatwasser is. Zo verbruikt je vaatwasser nooit meer energie en water dan noodzakelijk.

Flexlade voor bestek

Met deze handige besteklade heb je geen bestekmandje meer nodig en heb je meer ruimte voor je pannen en borden in de onderkorf. ETNA heeft ook enkele modellen zonder besteklade maar met flexibel bestekmandje. Zo heb je toch meerdere mogelijkheden om de korf naar wens in te delen.

Connected modellen

Met een ETNA connected vaatwasser bedien je jouw apparaat eenvoudig op afstand. Stel jouw persoonlijke favorieten in en bepaal welke meldingen je wilt ontvangen. Ook makkelijk: je hebt altijd heldere service informatie tot je beschikking.



Wist je dat:

Bij de VW47BM is het bedieningsdisplay handig aan de buitenkant geplaatst



VW47SM € 929,-

Volledig geïntegreerde vaatwasser (45 cm)



VW47BM € 849,-

Half geïntegreerde vaatwasser (60 cm)



VW149M € 749,-

Volledig geïntegreerde vaatwasser (60 cm)



VW249M € 799,-

Volledig geïntegreerde vaatwasser (60 cm)



VW549M € 779,-

Volledig geïntegreerde vaatwasser (60 cm)



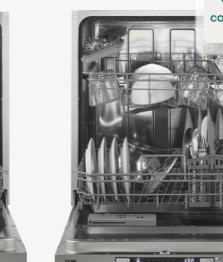
VW247M € 849,-

Volledig geïntegreerde vaatwasser (60 cm)



VW647M € 899,-

Volledig geïntegreerde vaatwasser (60 cm)



VW644MC € 999,-

Volledig geïntegreerde Connected vaatwasser (60 cm)

Specificaties

Materiaal kuip	RVS	RVS	RVS	RVS	RVS	RVS	RVS	RVS
Aantal couverts	9	12	12	12	12	12	13	13
Kleur bedieningspaneel	Zwart	RVS	Wit	Zwart	Zilvergrijs	Zilvergrijs	RVS	RVS
Type motor	Koolborstelmotor	Koolborstelmotor	Koolborstelmotor	Koolborstelmotor	Koolborstelmotor	Koolborstelmotor	Koolborstelmotor	Koolborstelloze motor
Droogstelsysteem	Restwarmte	Restwarmte	Restwarmte	Restwarmte	Restwarmte	Restwarmte	Restwarmte	Restwarmte en automatische deur opening - instelbaar
Type aquastop	Elektronisch	Elektronisch	Elektronisch	Elektronisch	Elektronisch	Elektronisch	Elektronisch	Elektronisch

Gebruiksgemak

Connected	-	-	-	-	-	-	-	✓, ETNA connect*
Bestekvoorziening	Bestekmand	Bestekmand	Bestekmand	Bestekmand	Bestekmand	Bestekmand	Bestekmand	Bestekmand
Programma's	9: 3-in-1 / intensief / normaal / eco / glas / 90-min / 60-min / snel / spoelen	6: Intensief / eco / 90-min / snel / glas / normaal	5: Eco / 50-min / snel / intensief / spoelen	5: Snel / intensief / eco / spoelen / 50-min	5: Eco / intensief / normaal / 90-min / snel	9: Auto intensief / auto normaal / auto delicaat / glas / 50-min / eco / snel / spoelen	5: Intensief / normaal / eco / 90-min / snel	7: Snel / intensief / auto / eco / normaal / glas / 90-min
Wastemperaturen (°C)	50-65	45-65	30-70	30-70	45-65	30-70	45-65	45-65
Opties	Extra droog / tijdsreductie	-	-	-	-	Extra droog	-	-
Intensieve zone	-	-	-	-	-	-	-	-
Halve belading	Handmatig	Handmatig	Handmatig	Handmatig	Handmatig	Handmatig	Handmatig	Automatisch
Verstelbare bovenkorf	✓, zonder belading	✓, zonder belading	-	✓, zonder belading	✓, zonder belading	✓, zonder belading	✓, zonder belading	✓, met belading
Bedieningselement	Druktoetsen	Druktoetsen	Druktoetsen	Druktoetsen	Druktoetsen	Druktoetsen	Druktoetsen	Druktoetsen
Type display	Led display	-	-	-	-	Led display	-	Led display
Startuitstel (u)	1-24	3-6-9-12	3-6-9	3-6-9	3-6-9	1-19	3-6-9-12	1-24
Vloerprojectie	-	-	-	-	-	-	-	Aan-uit indicator
Verlichting in kuip	-	-	-	-	-	-	✓	✓
Zelfreinigingsprogramma	-	-	-	-	-	-	-	-

Inbouw

Inbouwmaten hxbxd (mm)	820-880 x 450 x 555	820-880 x 600 x 570	820-880 x 600 x 560	820-880 x 600 x 560	820-880 x 600 x 555	820-880 x 600 x 560	820-880 x 600 x 555	820-880 x 600 x 555
Scharniersysteem	Deur-op-deur	Deur-op-deur	Deur-op-deur	Deur-op-deur	Deur-op-deur	Deur-op-deur	Deur-op-deur	Deur-op-deur
Hoogte meubeldeur min-max (mm)	654-720	538-570	647-717	647-717	654-720	647-717	654-720	654-720
Gewicht meubeldeur min-max (kg)	3.5-5	4-6	3-8	3-8	5-7	3-8	5-7	5-7

Technische specificaties

Energieklasse (*eco-programma)	E	E	E	E	E	E	E	D
Geluidsniveau dB(A)*	47	47	49	49	49	47	47	44
Geluidsklasse*	C	C	C	C	C	C	C	B
Energieverbruik per 100 cycli (kWh)*	70	92	92	92	92	92	94	84
Energieverbruik per cyclus (kWh)*	0.704	0.923	0.923	0.923	0.923	0.923	0.937	0.836
Waterverbruik per cyclus (l)*	9	11	12	12	11	9	11	10.5
Programmaduur (min)*	235	220	205	205	220	222	220	198
Aansluitwaarde (W)	2100	2100	1900	1900	2100	1900	2100	2100
Toevoerslang (mm)	Rechtsachter, 1500	Rechtsachter, 1500	Linksachter, 1700	Linksachter, 1700	Rechtsachter, 1500	Linksachter, 1700	Rechtsachter, 1500	Rechtsachter, 1500
Afvoerslang (mm)	Rechtsachter, 1800	Rechtsachter, 1800	Linksachter, 1800	Linksachter, 1800	Rechtsachter, 1800	Linksachter, 1800	Rechtsachter, 1800	Rechtsachter, 1800
Lengte aansluitnoer (mm)	1500	1500	1650	1650	1500	1650	1500	1500
Warmwateraansluiting mogelijk	-	-	-	-	-	-	-	-





Wist je dat:

ETNA heeft modellen met het luxe sleepdeursysteem; perfect voor het op hoogte inbouwen van de vaatwasser.



VW244N € 979,-

Volledig geïntegreerde vaatwasser (60 cm)



VW244HN € 999,-

Volledig geïntegreerde XL vaatwasser (60 cm)



VW344N € 1.049,-

Volledig geïntegreerde vaatwasser (60 cm)



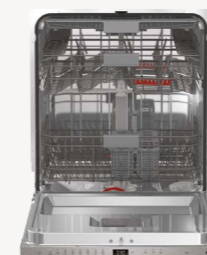
VW339M € 1.099,-

Volledig geïntegreerde vaatwasser (60 cm)



VW842N € 1.129,-

Volledig geïntegreerde vaatwasser (60 cm)



VW942HN € 1.199,-

Volledig geïntegreerde XL vaatwasser (60 cm)



VW738MC € 1.249,-

Volledig geïntegreerde Connected vaatwasser (60 cm)



VW839N € 1.149,-

Volledig geïntegreerde vaatwasser (60 cm)



VW939N € 1.229,-

Volledig geïntegreerde vaatwasser (60 cm)

Specificaties

Materiaal kuip	RVS	RVS	RVS	RVS	RVS	RVS	RVS	RVS	RVS
Aantal couverts	14	14	16	15	14	16	15	14	16
Kleur bedieningspaneel	Zilvergrijs	Zilvergrijs	Zilvergrijs	Zilvergrijs	Zilvergrijs	Zilvergrijs	RVS	Zilvergrijs	Zilvergrijs
Type motor	Koolborstelmotor	Koolborstelmotor	Koolborstelmotor	Koolborstelloze motor	Koolborstelloze motor	Koolborstelloze motor	Koolborstelloze motor	Koolborstelloze motor	Koolborstelloze motor
Droogstelsysteem	Restwarmte en automatische deur opening - instelbaar	Restwarmte en automatische deur opening - instelbaar	Restwarmte en automatische deur opening - instelbaar	gesloten actief droogstelsysteem met ventilator	Restwarmte en automatische deur opening - instelbaar	Restwarmte en automatische deur opening - instelbaar	Restwarmte en automatische deur opening - instelbaar	Ventilator met automatische deur opening - instelbaar	Ventilator met automatische deur opening - instelbaar
Type aquastop	Elektronisch	Elektronisch	Elektronisch	Elektronisch	Elektronisch	Elektronisch	Elektronisch	Elektronisch	Elektronisch

Gebruiksgemak

Connected	-	-	-	-	-	-	✓, ETNA connect*	-	-
Bestekvoorziening	Bestekmand	Bestekmand	Besteklade met extra sproeiarm	Besteklade	Bestekmand	Besteklade met extra sproeiarm	Besteklade	Bestekmand	Besteklade met extra sproeiarm
Programma's	6: Auto / hygiëne / glas / 60-min / eco / intensief / zelfreinigend	6: Intensief / glas / auto / eco / 60-min / zelfreinigend / hygiëne	8: Intensief / auto / glas / eco / 60-min / zelfreinigend / hygiëne / kort 20 minuten / nacht	6: Snel / eco / 50-min / hygiëne / auto / Dual Wash Pro	8: Intensief / glas / auto / eco / 60-min / zelfreinigend / hygiëne / kort 20 minuten / nacht	8: Intensief / glas / auto / eco / 60-min / zelfreinigend / hygiëne / kort 20 minuten / nacht	8: Auto / eco / normaal / hygiëne / glas / snel / 90-min / zelfreinigend	8: Intensief / auto / glas / eco / 60-min / zelfreinigend / hygiëne / kort 20 minuten / nacht	8: Intensief / auto / glas / eco / 60-min / zelfreinigend / hygiëne / kort 20 minuten / nacht
Wastemperaturen (°C)	40-70	40-70	35-70	40-70	35-70	35-70	35-70	35-70	35-70
Opties	Tijdsreductie	Tijdsreductie	Extra stil (-2dB) / tijdsreductie	Extra stil / tijdsreductie	Extra stil (-2dB) / tijdsreductie	Extra stil (-2dB) / tijdsreductie	Extra droog / tijdsreductie / extra reinigen	Extra stil (-2 dB) / extra droog / tijdsreductie	Extra stil (-2dB) / extra droog / tijdsreductie
Intensieve zone	-	-	-	-	✓, 2	✓, 2	-	✓, 2	✓, 2
Halve belading	-	-	-	Automatisch	-	-	Handmatig	-	-
Verstelbare bovenkorf	✓, met belading	✓, met belading	✓, met belading	✓, met belading	✓, met belading	✓, met belading	✓, met belading	✓, met belading	✓, met belading
Bedieningselement	Full touch control	Full touch control	Full touch control	Druktoetsen	Full touch control	Full touch control	Full touch control	Full touch control	Full touch control
Type display	Lcd display	Lcd display	Lcd display	Led display	Lcd display	Lcd display	Led display	Lcd display	Lcd display
Startuitlet (u)	1-24	1-24	1-24	1-19	1-24	1-24	1-24	1-24	1-24
Vloerprojectie	-	-	-	Aan-uit indicator	Aan-uit indicator	Aan-uit indicator	Aan-uit indicator	Aan-uit indicator	Aan-uit indicator
Verlichting in kuip	-	-	-	-	✓	✓	✓	✓	✓
Zelfreinigingsprogramma	✓	✓	✓	-	✓	✓	✓	✓	✓

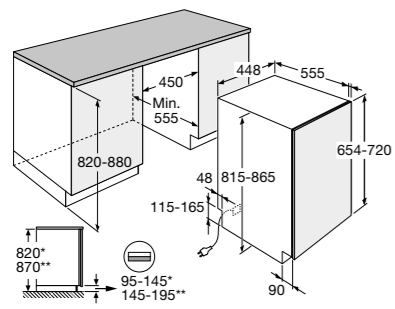
Inbouw

Inbouwmaten hxbxd (mm)	820-900 x 600 x 560	860-910 x 600 x 560	820-900 x 600 x 560	820-880 x 600 x 560	820-900 x 600 x 560	860-910 x 600 x 560	820-880 x 600 x 555	820-900 x 600 x 560	820-900 x 600 x 560
Scharniersysteem	Deur-op-deur	Deur-op-deur	Deur-op-deur	Deur-op-deur	Sleepdeur	Sleepdeur	Deur-op-deur	Deur-op-deur	Deur-op-deur
Hoogte meubeldeur min-max (mm)	640-720	700-800	640-720	647-717	680-760	760-840	654-720	640-720	640-720
Gewicht meubeldeur min-max (kg)	3-10	3-9	3-10	3-8	3-9	3-8	5-7	3-10	3-10

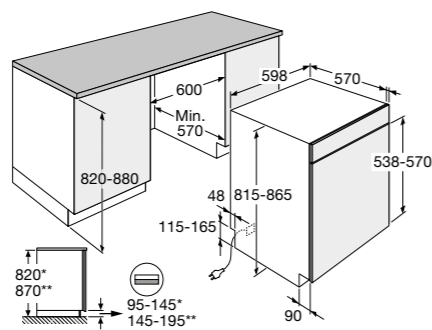
Technische specificaties

Energieklasse (*eco-programma)	D	D	D	D	C	C	C	C	C
Geluidsniveau dB(A)*	44	44	44	39	42	42	38	39	39
Geluidsklasse*	B	B	B	B	B	B	A	B	B
Energieverbruik per 100 cycli (kWh)*	83	83	85	86	74	76	76	74	74
Energieverbruik per cyclus (kWh)*	0.83	0.83	0.85	0.861	0.74	0.76	0.758	0.74	0.76
Waterverbruik per cyclus (l)*	9.7	9.7	11	9	8.9	9.6	9.8	8.9	9.6
Programmaduur (min)*	190	190	175	254	220	200	230	220	200
Aansluitwaarde (W)	1900	1900	1900	1900	1900	1900	2100	1900	1900
Toevoerslang (mm)	Rechtsachter, 1750	Rechtsachter, 1750	Rechtsachter, 1750	Linksachter, 1700	Rechtsachter, 1750	Rechtsachter, 1750	Rechtsachter, 1500	Rechtsachter, 1750	Rechtsachter, 1750
Afvoerslang (mm)	Rechtsachter, 1500	Rechtsachter, 1500	Rechtsachter, 1500	Linksachter, 1800	Rechtsachter, 1500	Rechtsachter, 1500	Rechtsachter, 1800	Rechtsachter, 1500	Rechtsachter, 1500
Lengte aansluitnoer (mm)	1730	1730	1730	1650	1730	1730	1500	1730	1730
Warmwateraansluiting mogelijk	70 °C	70 °C	70 °C	-	70 °C	70 °C	-	70 °C	70 °C

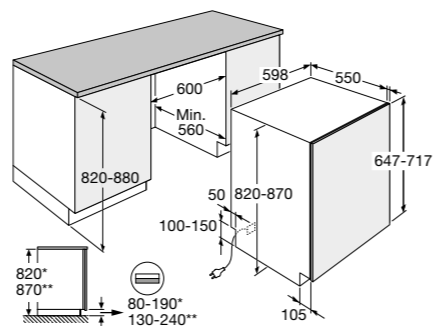
*5 jaar garantie op de operating- en beveiligingssoftware. Kijk op etna.nl/garantie voor onze voorwaarden.



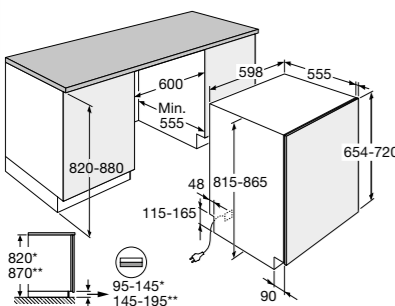
VW47SM



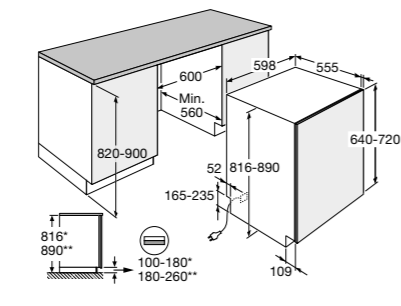
VW47BM



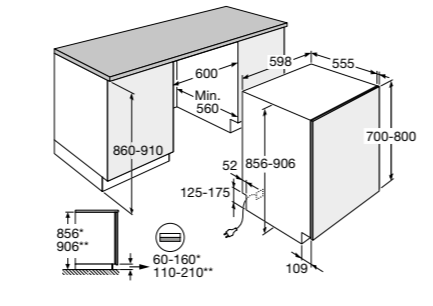
VW149M - VW249M - VW247M - VW339M



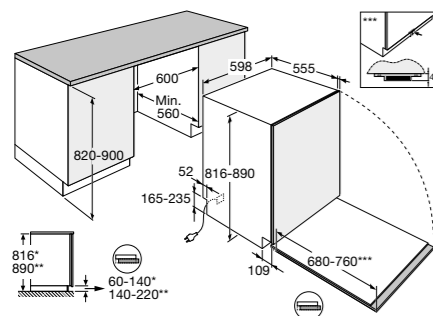
VW549M - VW647M - VW644MC - VW738MC



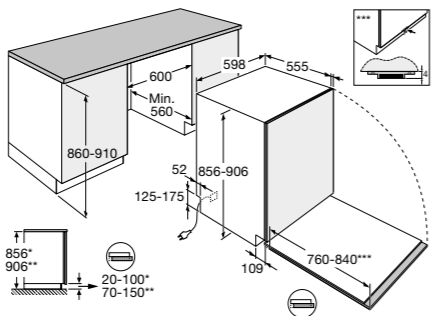
VW244N - VW344N



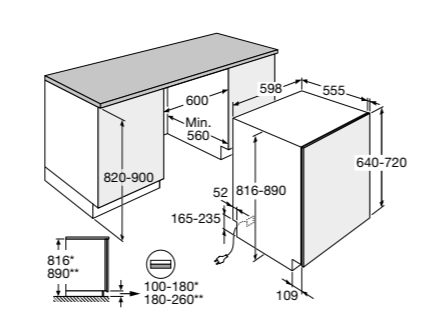
VW244HN



VW842N



VW942HN



VW839N - VW939N

Bekijk en vergelijk
Ga naar onze site om
onze vaatwassers
te bekijken en vergelijken.

[BEKIJK HIER →](#)

Koelen en vriezen



ETNA heeft voor elke smaak een koelkast of vriezer. We hebben ze namelijk in alle formaten en uitvoeringen. Met of zonder vriezer of juist alleen een vrijstaande vriezer én met verschillende deursystemen. Uiteraard is er over de binnenkant ook goed nagedacht. Helder en overzichtelijk met handige schappen en bakjes die je naar eigen inzicht kunt indelen.

[MEER INFORMATIE →](#)

Ga je voor een Amerikaanse koelkast, een koel-vriescombinatie of een Retro koelkast? Eén ding is zeker, bij ETNA zit je altijd goed. Over smaak valt natuurlijk niet te twisten, maar hoe kies je nu de koelkast die het beste bij jouw behoeften past? We hebben een aantal specificaties op een rij gezet om jouw keuze wat gemakkelijker te maken.

No-Frost Plus



No-Frost Plus voorkomt niet alleen ijsvorming in het vriesgedeelte, waardoor je nooit meer hoeft te ontdooien, maar voorkomt ook condensvorming in het koelgedeelte.

MultiFlow 360°



Meerdere ventilatieopeningen houden de temperatuur constant op elk schap in de koelkast. Niet alleen blijft je eten langer vers, je hoeft je ook geen zorgen meer te maken in welk deel van de koelkast je je eten plaatst.

Water- en/of ijsdispenser



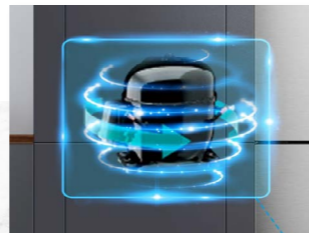
Kies je voor een model met ijsdispenser? Dan heb je altijd eenvoudig gekoeld water, ijsblokjes of crushed ice tot je beschikking. Met de AKV778IRVS met vaste wateraansluiting heb je nergens meer omkijken naar. Geen wateraansluiting in de buurt? Geen probleem, kies dan voor flexibiliteit met een model met waterreservoir (AKV378IRVS / AKV378IZWA).

Led-display



Een aantal modellen is voorzien van een led-display in de deur. Hier zie je de temperatuur in het koel- en vriesgedeelte en pas je deze eenvoudig aan. Daarnaast bedien je de extra functies zoals FastFreeze en SuperCool gemakkelijk zonder de deur te openen.

Inverter compressor



Een aantal modellen is uitgerust met een inverter compressor. Deze compressor verbruikt minder energie dan een conventionele compressor en maakt hierbij ook nog eens minder geluid.

Crispzone



Groente en fruit bewaar je in de CrispZone. In de KCV186-serie is deze CrispZone zelfs uitgerust met een luchtvochtigheidsregeling om je groente en fruit nog langer vers te houden.

Convert Freshzone



De KCV186NRVS en KCV186NZWA hebben behalve de CrispZone met luchtvochtigheidsregeling ook een lade met instelbare temperatuur, de Convert Fresh-Zone. Deze lade is in te stellen op de ideale temperatuur voor het extra lang vershouden van vlees en vis of groenten en fruit.



KKO682 € 849,- Onderbouw deur-op-deur koelkast (82 cm)
KVO482 € 879,- Onderbouw deur-op-deur met vriesvak (82 cm)
KKS4088 € 589,- Sleepdeur koelkast (88 cm)
KKD4088 € 669,- Deur-op-deur koelkast (88 cm)

Specificaties

Inhoud koel- / vriesgedeelte (l)	138 / 0	98 / 17	134 / 0	134 / 0
Aantal groentelades	1	1	1	1
Aantal glazen draagplateaus	4	2	4	4
Aantal verstelbare draagplateaus	3	1	3	3
Aantal deurvakken	2	2	3	3
Variabele deurindeling	-	✓	✓	✓
Met 4-sterren vriesvak	-	✓	-	-
Draairichting van de deur	Rechts	Rechts	Rechts	Rechts
Draairichting verwisselbaar	✓	✓	✓	✓

Gebruiksgemak

Ontdooitype koelgedeelte	Automatisch	Automatisch	Automatisch	Automatisch
FastFreeze / SuperCool	✓ / -	- / ✓	- / -	- / -
Type thermostaat	Elektronisch	Mechanisch	Mechanisch	Mechanisch
Bedieningselement	Druktoetsen	Draaiknop	Draaiknop	Draaiknop
Type verlichting koelgedeelte	LED	LED	LED	LED
Zelfsluitende deur	✓, vanaf 20°	✓, vanaf 20°	-	✓, vanaf 20°
Eierrekje / ijsblokeshouder	✓ / -	✓ / ✓	✓ / -	✓ / -

Inbouw

Scharniersysteem	Deur-op-deur	Deur-op-deur	Sleepdeur	Deur-op-deur
Nishoogte (mm)	820 - 900	820 - 890	875 - 895	875 - 895
Nisbreedte (mm)	600	600	560 - 570	560 - 570
Nisdiepte (mm)	550	550	550	550

Technische specificaties

Aansluitwaarde (W)	60	123	106	106
Invriesvermogen (kg/24u)	-	2,6	-	-
Temperatuurstijgingstijd (u)	-	7,0	-	-
Energieklasse	E	F	F	F
Energieverbruik per jaar (kWh)	93	187	116	116
Geluidsniveau dB(A)	37	39	38	38
Klimaatklasse (°C)	SN-ST / 10 - 38	SN-T / 10 - 32	SN-T / 10 - 43	SN-T / 10 - 43
Lengte aansluitsnoer (m)	2,00	2,10	2,10	2,10



KVS4088 € 639,-
Sleepdeur koelkast met vriesvak (88 cm)

KKS4102 € 719,-
Sleepdeur koelkast (102 cm)

KKS6102 € 769,-
Sleepdeur koelkast (102 cm)

KKD4102 € 779,-
Deur-op-deur koelkast (102 cm)



KVS4102 € 769,-
Sleepdeur koelkast met vriesvak (102 cm)

KVS6102 € 819,-
Sleepdeur koelkast met vriesvak (102 cm)

KKS4122 € 769,-
Sleepdeur koelkast (122 cm)

KKD4122 € 829,-
Deur-op-deur koelkast (122 cm)

KVS4122 € 819,-
Sleepdeur koelkast met vriesvak (122 cm)

Specificaties

Inhoud koel- / vriesgedeelte (l)	104 / 17	160 / 0	160 / 0	160 / 0	130 / 17	130 / 17	200 / 0	200 / 0	170 / 17
Aantal groentelades	1	1	1	1	1	1	1	1	1
Aantal glazen draagplateaus	3	4	4	4	3	3	5	5	4
Aantal verstelbare draagplateaus	2	3	3	3	2	2	4	4	3
Aantal deurvakken	3	4	4	4	4	4	5	5	5
Variabele deurindeling	✓	✓	✓	✓	✓	✓	✓	✓	✓
Met 4-sterren vriesvak	✓	-	-	-	✓	✓	-	-	✓
Draairichting van de deur	Rechts	Rechts	Rechts	Rechts	Rechts	Rechts	Rechts	Rechts	Rechts
Draairichting verwisselbaar	✓	✓	✓	✓	✓	✓	✓	✓	✓

Gebruiksgemak

Ontdooiertype koelgedeelte	Automatisch	Automatisch	Automatisch	Automatisch	Automatisch	Automatisch	Automatisch	Automatisch	Automatisch
FastFreeze / SuperCool	- / -	- / -	- / -	- / -	- / ✓	- / ✓	- / -	- / -	- / ✓
Type thermostaat	Mechanisch	Mechanisch	Mechanisch	Mechanisch	Mechanisch	Mechanisch	Mechanisch	Mechanisch	Mechanisch
Bedieningselement	Draaiknop	Draaiknop	Draaiknop	Draaiknop	Draaiknop	Draaiknop	Draaiknop	Draaiknop	Draaiknop
Type verlichting koelgedeelte	LED	LED	LED	LED	LED	LED	LED	LED	LED
Zelfsluitende deur	-	-	-	✓, vanaf 20°	-	-	-	✓, vanaf 20°	-
Eierrekje / ijsblokeshouder	✓ / ✓	✓ / -	✓ / -	✓ / -	✓ / ✓	✓ / ✓	✓ / -	✓ / -	✓ / ✓

Inbouw

Scharniersysteem	Sleepdeur	Sleepdeur	Sleepdeur	Deur-op-deur	Sleepdeur	Sleepdeur	Sleepdeur	Deur-op-deur	Sleepdeur
Nishoogte (mm)	875 - 895	1020 - 1040	1020 - 1040	1020 - 1040	1020 - 1040	1020 - 1040	1225 - 1245	1225 - 1245	1225 - 1245
Nisbreedte (mm)	560 - 570	560 - 570	560 - 570	560 - 570	560 - 570	560 - 570	560 - 570	560 - 570	560 - 570
Nisdiepte (mm)	550	550	550	550	550	550	550	550	550

Technische specificaties

Aansluitwaarde (W)	134	122	122	122	105	105	142	142	153
Invriesvermogen (kg/24u)	2,6	-	-	-	2,6	2,6	-	-	2,6
Temperatuurstijgingstijd (u)	7,0	-	-	-	9,0	9,0	-	-	8,0
Energieklasse	F	F	E	F	F	E	F	F	F
Energieverbruik per jaar (kWh)	185	120	96	120	185	148	126	126	188
Geluidsniveau dB(A)	38	38	38	38	39	38	38	38	38
Klimaatklasse (°C)	N / 16 - 32	N / 16 - 32	N / 16 - 32	N / 16 - 32	N / 16 - 32	N / 16 - 32	N / 16 - 32	N / 16 - 32	N / 16 - 32
Lengte aansluitsnoer (m)	2,10	2,10	2,10	2,10	2,10	2,10	2,10	2,10	2,10



KCS1178 € 929,-
**Sleepdeur koel/
 vriescombinatie (178 cm)**



KCS5178 € 1.029,-
**Sleepdeur koel/
 vriescombinatie (178 cm)**



KCS6178LF € 999,-
**Sleepdeur koel/
 vriescombinatie Low frost
 (178 cm)**



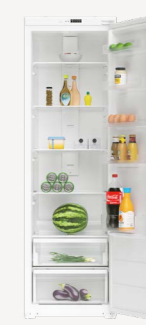
KCD6178LF € 1.099,-
**Deur-op-deur koel/
 vriescombinatie Low frost
 (178 cm)**



KCS6178NF € 1.099,-
**Sleepdeur koel/
 vriescombinatie No frost
 (178 cm)**



KCD6178NF € 1.199,-
**Deur-op-deur koel/
 vriescombinatie No frost
 (178 cm)**



KKS4178 € 1.149,-
**Sleepdeur koelkast
 (178 cm)**

Specificaties

Luchtcirculatie in koelgedeelte	-	-	-	-	✓	✓	✓
Inhoud koel- / vriesgedeelte (l)	179 / 70	179 / 70	181 / 70	181 / 70	180 / 63	180 / 63	294 / 0
Aantal groentelades	2	2	1	1	1	1	2
Groentelade met luchtvochtigheidsregeling	-	-	Handmatig	Handmatig	Handmatig	Handmatig	Handmatig
Aantal glazen draagplateaus	4	4	4	4	4	4	6
Aantal deurvakken	3	3	4	4	4	4	5
Variabele deurindeling	✓	✓	✓	✓	✓	✓	✓
Aantal vrieslades	3	3	3	3	3	3	0
Draairichting van de deur	Rechts	Rechts	Rechts	Rechts	Rechts	Rechts	Rechts
Draairichting verwisselbaar	✓	✓	✓	✓	✓	✓	✓

Gebruiksgemak

Anti-ijsvorming	-	-	Low frost	Low frost	No frost	No frost	-
Type display	LED indicatiemeter	LED indicatiemeter	LED indicatiemeter	LED indicatiemeter	-	LED indicatiemeter	LED indicatiemeter
FastFreeze / SuperCool	✓ / ✓	✓ / ✓	✓ / -	✓ / -	- / ✓	✓ / -	- / ✓
Ontdooitype koelgedeelte	Automatisch	Automatisch	Automatisch	Automatisch	Automatisch	Automatisch	Automatisch
Alarmsignaal bij open deur	Akoestisch	Akoestisch	-	-	-	-	-
Indicatie te hoge temperatuur	-	-	✓	✓	-	✓	✓
Type thermostaat	Elektronisch	Elektronisch	Elektronisch	Elektronisch	Mechanisch	Elektronisch	Elektronisch
Temperatuur vriesgedeelte instelbaar	-	-	-	-	-	-	-
Type verlichting koelgedeelte	LED	LED	LED	LED	LED	LED	LED
Zelfsluitende deur	-	-	-	✓, vanaf 20°	-	✓, vanaf 20°	-
Eierrekje / ijsblokjeshouder	✓ / ✓	✓ / ✓	✓ / ✓	✓ / ✓	✓ / ✓	✓ / ✓	✓ / -

Inbouw

Scharniersysteem	Sleepdeur	Sleepdeur	Sleepdeur	Deur-op-deur	Sleepdeur	Deur-op-deur	Sleepdeur
Nishoogte (mm)	1775 - 1780	1775 - 1780	1770 - 1790	1770 - 1790	1770 - 1790	1770 - 1790	1770 - 1790
Nisbreedte (mm)	560 - 570	560 - 570	560 - 570	560 - 570	560 - 570	560 - 570	560 - 570
Nisdiepte (mm)	560	560	550	550	550	550	550

Technische specificaties

Aansluitwaarde (W)	115	115	134	134	187	187	98
Invriesvermogen (kg/24u)	3,2	3,2	3,3	3,3	3,3	3,3	-
Temperatuurstijgingstijd (u)	10,0	10,0	12,5	12,5	8,0	8,0	-
Energielabel	F	E	E	E	E	E	F
Energieverbruik per jaar (kWh)	271	216	217	217	218	218	140
Geluidsniveau dB(A)	39	39	38	38	41	41	39
Klimaatklasse (°C)	ST / 16 - 38	ST / 16 - 38	T / 16 - 43	T / 16 - 43	T / 16 - 43	T / 16 - 43	SN-T 10 - 43
Lengte aansluitsnoer (m)	2,00	2,00	2,10	2,10	2,10	2,10	2,10



VVO682 € 899,-
Onderbouw
deur-op-deur
Low frost vrieskast
(82 cm)

VS4088 € 639,-
Sleepdeur vrieskast
(88 cm)

VS6102NF € 1.149,-
Sleepdeur No frost
vrieskast (102 cm)

VS6178NF € 1.399,-
Sleepdeur No frost
vrieskast (178 cm)



KCV178NRVS € 999,-
KCV178NZWA € 1.049,-
Koel/vriescombinatie
(178 cm)

KCV186NRVS € 1.049,-
KCV186NZWA € 1.079,-
Koel/vriescombinatie
(186 cm)

Specificaties

Inhoud vriesgedeelte (l)	101	95	100	197
Temperatuurbereik (°C)	-14 tot -24	-	-16 tot -24	-16 tot -24
Temperatuur instelbaar	✓	✓	✓	✓
Aantal glazen draagplateaus	2	0	3	3
Aantal vrieslades	3	3	4	6
Aantal vriesvakken (met klep)	0	1	0	2
Draairichting van de deur	Rechts	Rechts	Rechts	Rechts
Draairichting verwisselbaar	✓	✓	✓	✓

Gebruiksgemak

Anti-ijsvorming	Low frost	-	No frost	No frost
Type display	LED display	-	LED display	LED indicatiemeter
Type verlichting	-	-	LED	LED
FastFreeze	✓	-	✓	✓
Alarmsignaal bij open deur	Visueel en akoestisch	-	Visueel	-
Indicatie te hoge temperatuur	Visueel en akoestisch	-	Visueel	Visueel
Type thermostaat	Elektronisch	Mechanisch	Elektronisch	Elektronisch
Bedieningselement	Druktoetsen	Draaiknop	Draaiknop	Druktoetsen

Inbouw

Scharniersysteem	Deur-op-deur	Sleepdeur	Sleepdeur	Sleepdeur
Nishoogte (mm)	820 - 900	875 - 895	1025 - 1040	1770 - 1790
Nisbreedte (mm)	600	560 - 570	560 - 570	560 - 570
Nisdiepte (mm)	550	550	560	550

Technische specificaties

Aansluitwaarde (W)	115	139	200	207
Invriesvermogen (kg/24u)	4,6	6	6	11,5
Temperatuurstijgingstijd (u)	14,0	8,0	9,0	6,0
Energielabel	E	F	E	E
Energieverbruik per jaar (kWh)	178	221	195	231
Geluidsniveau dB(A)	38	38	39	40
Klimaatklasse (°C)	SN-ST / 10 - 38	ST / 16 - 38	SN-ST / 10 - 38	SN-T / 10 - 43
Lengte aansluitsnoer (m)	2,00	2,10	2,05	2,10

Specificaties

Basiskleur	RVS / zwart	RVS / zwart
Multiflow 360°	✓	✓
Inverter compressor	-	-
Inhoud koel- / vriesgedeelte (l)	207 / 85	207 / 97
Aantal groentelades	1	2
Lade(n) met luchtvochtigheidsregeling	-	Handmatig
Lade(n) met aparte temperatuur regeling	-	✓
Aantal glazen draagplateaus	4	3
Aantal deurvakken	3	3
Variabele deurindeling	✓	✓
Aantal vrieslades	3	3
Draairichting deur	Rechts, verwisselbaar	Rechts, verwisselbaar

Gebruiksgemak

Anti-ijsvorming	No frost	No frost
Dispenser	Dispenser in deur	-
Functie(s) dispenser	Gekoeld water	-
Watertoevoer	Waterreservoir 3,5l	-
Type display	LED indicatiemeter	LED display
FastFreeze / SuperCool	- / ✓	- / ✓
Ontdooitype koelgedeelte	Automatisch	Automatisch
Alarmsignaal bij open deur	-	Visueel en akoestisch
Indicatie te hoge temperatuur	-	-
Vakantiefunctie	✓	-
Kinderslot	-	-
Flessenrek	-	-
Type thermostaat	Elektronisch	Elektronisch
Temperatuur vriesgedeelte instelbaar	-	✓
Type verlichting koelgedeelte	LED	LED
Eierrekje / ijsblokjeshouder	✓ / ✓	✓ / ✓

Technische specificaties

Buitenmaten hxbxd (mm)	1785 x 595 x 590	1860 x 595 x 590
Aansluitwaarde (W)	150	150
Invriesvermogen (kg/24u)	5	6
Temperatuurstijgingstijd (u)	10,0	10,0
Energielabel	F	E
Energieverbruik per jaar (kWh)	294	243
Geluidsniveau dB(A)	39	39
Klimaatklasse (°C)	SN-ST / 10 - 38	SN-ST / 10 - 38
Lengte aansluitsnoer (m)	2,00	2,00



AKV578ZWA €1.699,-
AKV578RVS €1.549,-
Amerikaanse koelkast
(178 cm)

AKV378IZWA €1.979,-
AKV378IRVS €1.849,-
Amerikaanse koelkast
(178 cm)

AKV778IRVS €2.099,-
Amerikaanse koelkast
(179 cm)

MKV581RVS €1.799,-
Amerikaanse koelkast, cross door
(181 cm)

Specificaties

Kleur	Black Steel / RVS	Black Steel / RVS	RVS	RVS
Multiflow 360°	✓	✓	✓	✓
Inverter compressor	✓	✓	✓	✓
Koolstoffilter	✓	✓	-	-
Totaal inhoud (l)	519	499	562	427
Inhoud koel- / vriesgedeelte (l)	334 / 185	334 / 165	371 / 191	278 / 149
Aantal groentelades	2	2	2	2
Totaal aantal draagplateaus	5	4	5	3
Totaal aantal deurbakken	3	3	5	4
Aantal vrieslades	2	2	2	6

Gebruiksgemak

Anti-ijsvorming	No frost	No frost	No frost	No frost
Dispenser	IceTwister	Dispenser in deur	Dispenser in deur	IceTwister
Functie(s) dispenser	Ijsblokjes	Ijsblokjes/schaafijs/gekoeld water	Ijsblokjes/schaafijs/gekoeld water	Ijsblokjes
Watertoevoer	-	Waterreservoir 4,5l	Aansluiting op waterleiding	-
Type display	Led display	Led display	Led display	LED indicatiemeter
FastFreeze / SuperCool	- / ✓	✓ / ✓	✓ / ✓	✓ / ✓
Ontdooytype koelgedeelte	Automatisch	Automatisch	Automatisch	Automatisch
Alarmsignaal bij open deur	Visueel en akoestisch	Visueel en akoestisch	Visueel en akoestisch	-
Vakantiefunctie	✓	✓	✓	-
Kinderslot	✓	✓	✓	-
Flessenrek	✓	✓	✓	-
Type thermostaat	Elektronisch	Elektronisch	Elektronisch	Elektronisch
Temperatuur vriesgedeelte instelbaar	✓	✓	✓	✓
Type verlichting	LED	LED	LED	LED
Eierrekje / ijsblokjeshouder	✓ / -	✓ / -	✓ / -	✓ / -

Technische specificaties

Buitenmaten hxbxd (mm)	1786 x 910 x 643	1791 x 910 x 646	1793 x 910 x 687	1816 x 794 x 643
Aansluitwaarde (W)	185	252	252	200
Invriesvermogen (kg/24u)	11	11	12	9
Temperatuurstijgingstijd (u)	6,0	6,0	6,0	10,0
Energielabel	E	F	E	E
Energieverbruik per jaar (kWh)	309	378	323	293
Geluidsniveau dB(A)	42	43	42	42
Klimaatklasse (°C)	SN-ST / 10 - 38	SN-T / 10 - 43	SN-T / 10 - 43	SN-T / 10 - 43
Lengte aansluitnoer (m)	2,00	2,00	2,00	2,00

Retro koelkasten



Met de look van toen, maar de duurzame technieken van nu. Dat is waar het bij de ETNA Retro koelkasten om draait. In warm wit, fris groen of tijdloos zwart geven ze een upgrade aan je interieur en zijn ze een waardevolle toevoeging aan je keuken. Ook is er de Design Special: de Retro Bulli. Deze koelkast is gebaseerd op de legendarische Volkswagen bus uit de jaren '60. Een echte eyecatcher dus!

[MEER INFORMATIE →](#)



KVV793LZWA € 2.149,-
KVV793ZWA € 2.149,-
KVV793BEI € 2.149,-
KVV793GRO € 2.149,-

Retro koel/vriescombinatie
(194 cm)

Specificaties

Basiskleur	Zwart, Beige, Groen
Multiflow 360°	✓
Inverter compressor	✓
Inhoud koel- / vriesgedeelte (l)	204 / 96
Aantal groentelades	2
Lade(n) met luchtvochtigheidsregeling	Handmatig
Lade(n) met aparte temperatuur regeling	✓
Aantal glazen draagplateaus	4
Aantal deurvakken	3
Variabele deurindeling	✓
Aantal vrieslades	3
Draairichting deur	KVV793LZWA links / overige rechts
Draairichting verwisselbaar	-

Gebruiksgemak

Anti-ijsvorming	No frost
Type display	LED indicatiemeter
FastFreeze / SuperCool	- / ✓
Ontdooitype koelgedeelte	Automatisch
Alarmsignaal bij open deur	Akoestisch
Indicatie te hoge temperatuur	Visueel en akoestisch
Vakantiefunctie	-
Kinderslot	-
Flessenrek	✓
Type thermostaat	Elektronisch
Temperatuur vriesgedeelte instelbaar	-
Type verlichting koelgedeelte	LED
Eierrekje / ijsblokjeshouder	✓ / ✓

Technische specificaties

Buitenmaten hxbxd (mm)	1940 x 600 x 661
Aansluitwaarde (W)	200
Invriesvermogen (kg/24u)	10
Temperatuurstijgingstijd (u)	10,0
Energielabel	D
Energieverbruik per jaar (kWh)	192
Geluidsniveau dB(A)	37
Klimaatklasse (°C)	SN-T / 10 - 43
Lengte aansluitsnoer (m)	3,00

KVV7154LZWA € 1.499,-
KVV7154ZWA € 1.499,-
KVV7154BEI € 1.499,-
KVV7154GRO € 1.499,-
RBT1154GRO € 1.999,-

Retro koelkast met
vriesvak (153 cm)

Specificaties

Basiskleur	Zwart, Beige, Groen
Inhoud koel- / vriesgedeelte (l)	225 / 22
Met 4-sterren vriesvak	✓
Aantal groentelades	2
Groentelade met luchtvochtigheidsregeling	Handmatig
Aantal glazen draagplateaus	4
Aantal verstelbare draagplateaus	2
Aantal deurvakken	4
Variabele deurindeling	✓
Aantal vriesvakken	1
Draairichting van de deur	KVV7154LZWA links / overige rechts
Draairichting verwisselbaar	-

Gebruiksgemak

Anti-ijsvorming	Low frost
Ontdooitype koelgedeelte	Automatisch
Flessenrek	✓
Type thermostaat	Elektronisch
Bedieningselement	Draaiknop
Type verlichting koelgedeelte	LED
Eierrekje / ijsblokjeshouder	✓ / ✓

Technische specificaties

Buitenmaten hxbxd (mm)	1525 x 600 x 661
Aansluitwaarde (W)	70
Invriesvermogen (kg/24u)	2
Temperatuurstijgingstijd (u)	15,0
Energieklasse	D
Energieverbruik per jaar (kWh)	126
Geluidsniveau dB(A)	38
Klimaatklasse (°C)	SN-T / 10 - 43
Lengte aansluitsnoer (m)	3,00

Ontdek het ontstaan
van de ETNA Bulli!

BEKIJK HET FILMPJE →

Retro van buiten, modern van binnen



De ETNA Retro koelkasten zijn het stralende middelpunt van de keuken, geïnspireerd door het design van toen, met technieken van nu. In warm wit, fris groen of tijdloos zwart geven ze je interieur een chic bohemian accent. Ook is er de Design Special: de ETNA Bulli koelkast, gebaseerd op het ontwerp van de legendarische Volkswagen hippie bus uit de sixties.

Kijk op etna.nl/retro voor meer details.

Bijzondere features die je koelkast handig in gebruik maken en je eten langer vers houden:

1. MultiFlow 360° achterwand

Zorgt voor een gelijkmatige koeling en temperatuur in het koelgedeelte dankzij meerdere ventilatieopeningen in de achterwand.

2. Convert Freshzone

Van deze handige lade kan je met de schuifregelaar de temperatuur instellen; normaal voor groente en fruit of extra koel om vlees en vis zo lang mogelijk vers te houden.

3. No-Frost Plus

Het No-Frost Plus systeem houdt het vriesgedeelte vrij van ijs- en rijpvorming. Ontdooien is hierdoor niet meer nodig. In het koelgedeelte wordt hiermee condensvorming tegengegaan.

4. Digitale led-bediening

Digitale bediening aan de binnenzijde voor instellen en aflezen van temperatuur en het beheren van functies.



5. Flessenrek

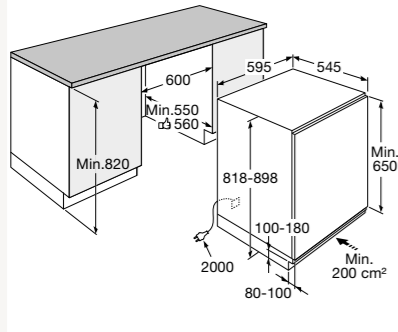
Het koelgedeelte is voorzien van een flessenrek en drie glazen legplateaus van veiligheidsglas, waarvan er twee in hoogte verstelbaar zijn.

6. Crispzone met vochtigheidsregeling

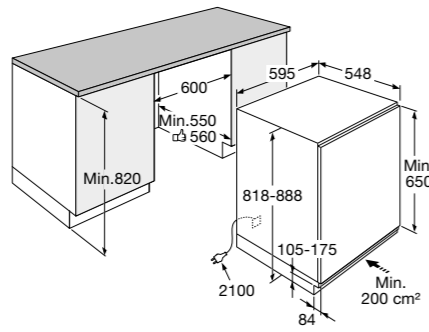
De lage temperatuur en vochtigheidsregeling zorgen ervoor dat je groente en fruit langer vers blijven.

7. Dynamic air

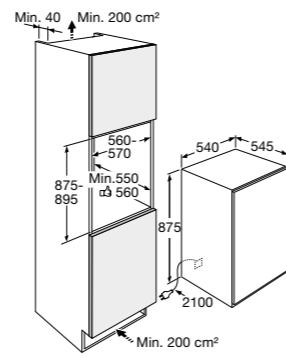
Ventilator die zorgt voor gelijkmatige verdeling van de lucht waardoor de temperatuur stabiel blijft.



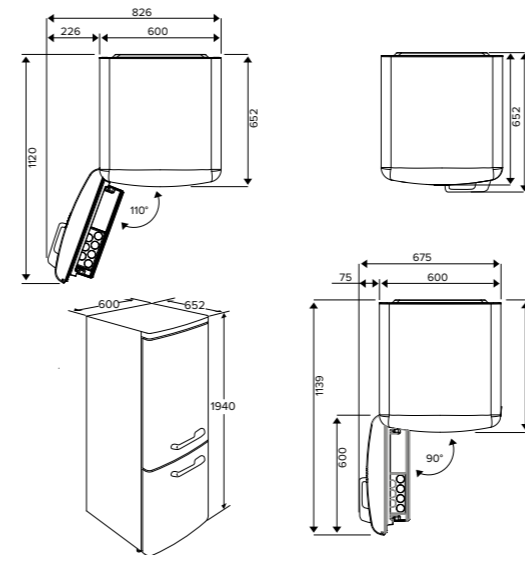
KKO682



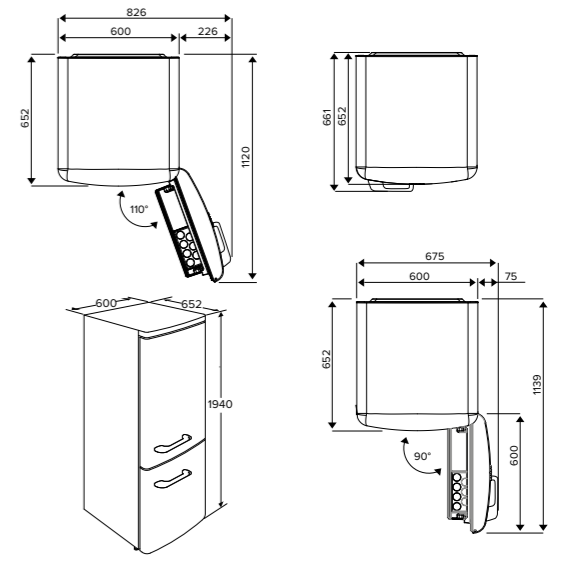
KVO482



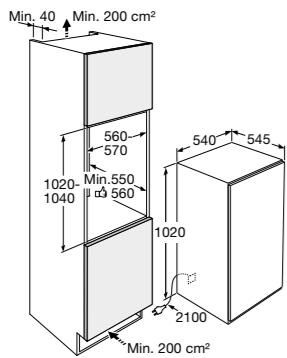
KKS4088 - KVS4088 - VS4088 - KKD4088



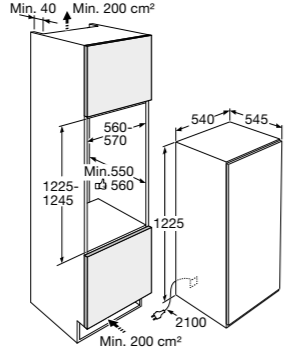
KVV793LZWA



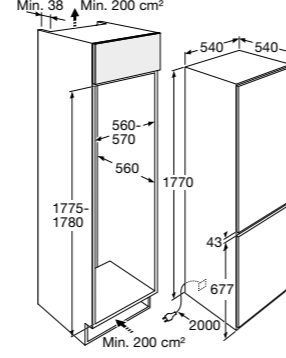
KVV793ZWA - KVV793BEI - KVV793GRO



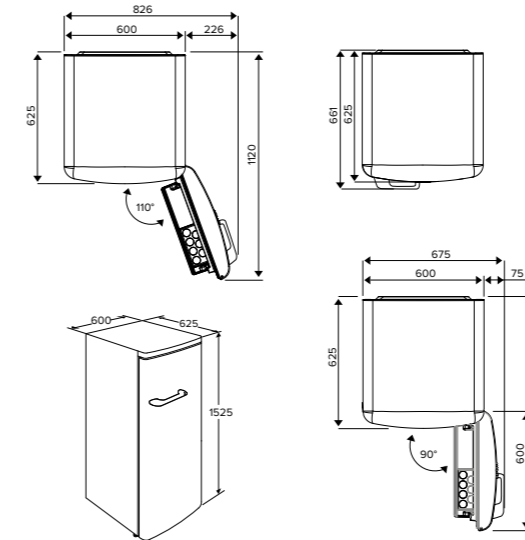
KKS4102 - KKS6102 - KVS4102 - KVS6102 - KKD4102



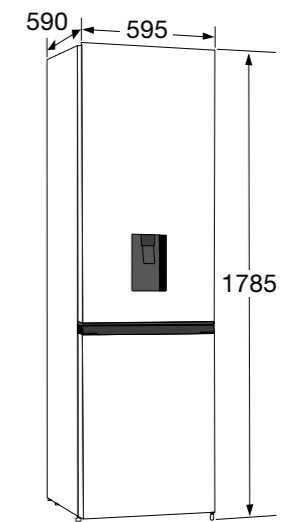
KKS4122 - KVS4122 - KKD4122



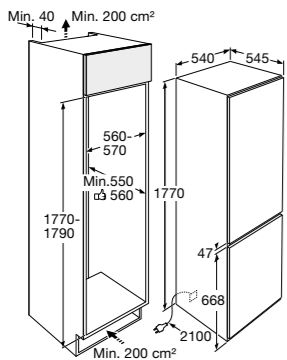
KCS1178 - KCS5178



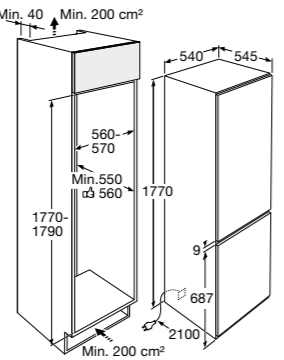
KVV7154BEI - KVV7154GRO - KVV7154ZWA - RBT1154GRO



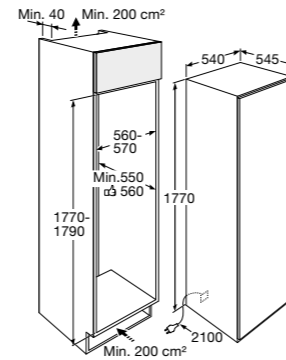
KCV178NRVS - KCV178NZWA



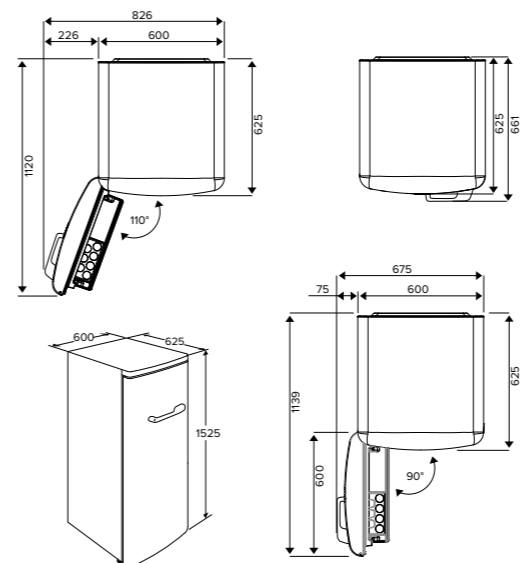
KCS6178LF - KCS6178NF



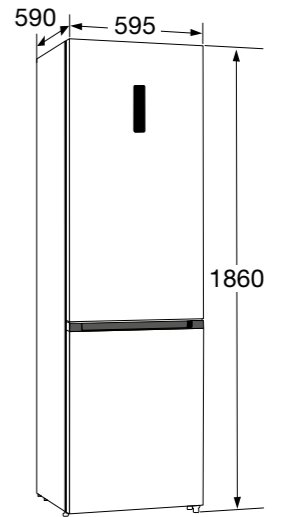
KCD6178LF - KCD6178NF



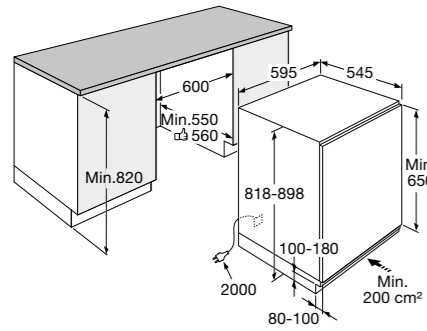
KKS4178 - VS6178NF



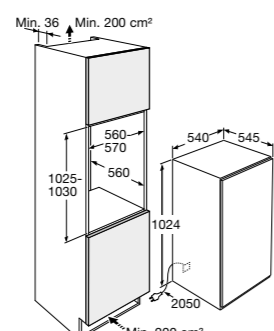
KVV7154LZWA



KCV186NRVS - KCV186NZWA



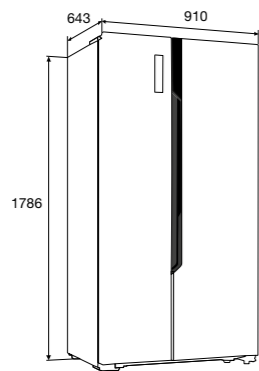
VVO682



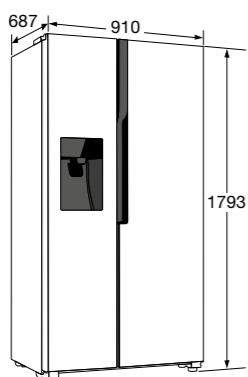
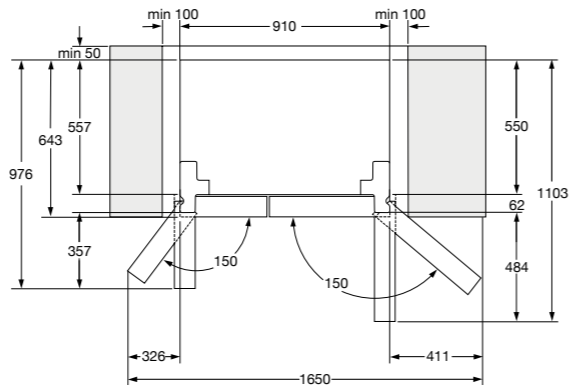
VS6102NF

Bekijk en vergelijk
Ga naar onze site om onze koel- en vrieskasten te bekijken en vergelijken.

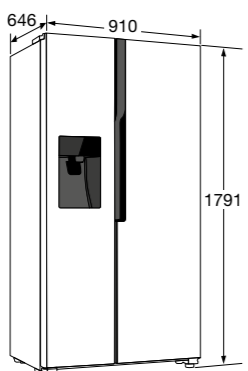
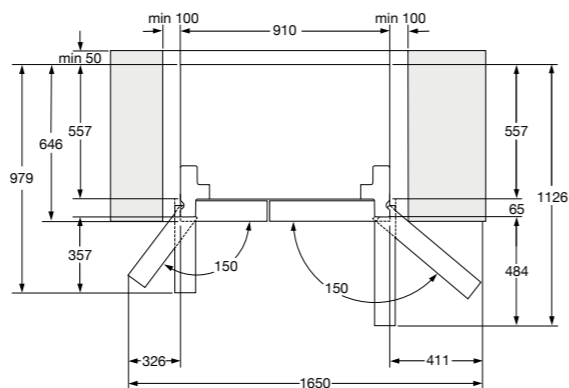
[BEKIJK HIER →](#)



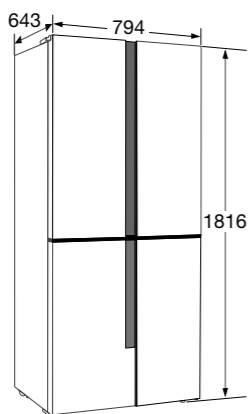
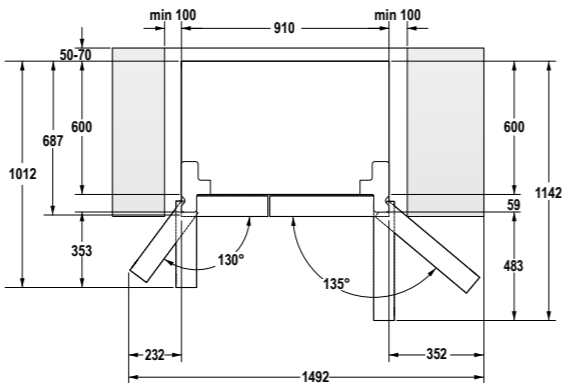
AKV578RVS - AKV578ZWA



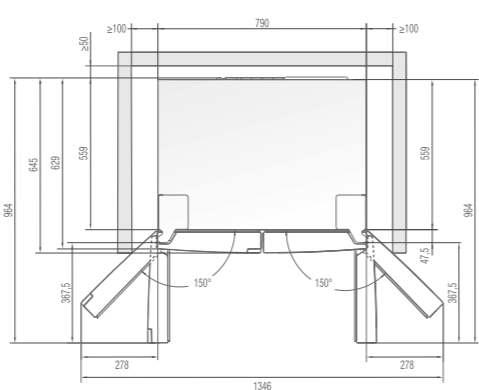
AKV378IRVS - AKV378IZWA



AKV778IRVS



MKV581RVS



Best Reviewed

Bij al onze producten kan een review achtergelaten worden, zo kan je als consument gemakkelijk zien wat anderen ervan vinden. Maandelijks wordt door Kieskeurig.nl bekeken welk product het best beoordeeld is en zo de titel "Best Reviewed" krijgt.

Oven met magnetronfunctie (nis 45 cm)

Met de 5 insteekniveaus met zijrekjes bepaal je zelf wat het beste niveau is voor je gerecht. Met de ruime inhoud van 50 liter kun je zelfs op meerdere niveaus tegelijkertijd wat bakken.



KIF670ZT



CM650TI



AKV578ZWA

Amerikaanse koelkast, zwart (178 cm)

De Inverter motor verbruikt minder energie dan een conventionele motor en maakt hierbij ook nog eens minder geluid. Voorzien van een luchtfilter in het koelgedeelte.

Inductiekookplaat 1/2 fase (70 cm)

Voorzien van de nieuwe ETNA Performance inductietechniek wat zorgt voor een zeer stille werking, geeft stabiel en efficiënt vermogen af met minimaal pendelgedrag en intelligent powermanagement. Geschikt voor 1 fase of 2 fase.

Volledig geïntegreerde vaatwasser (60 cm)

Krachtig maar duurzaam, veelzijdig en enorm stil in gebruik. De ETNA VW339M bewijst hoe goed gebruiksgemak, kracht en energievriendelijkheid samen gaan. De vaatwasser heeft ruimte voor 15 couverts, een uitneembare besteklade en een bovenkorf die zelfs met belading verstelbaar is.

AB790ZT

Schouwkap met glasdesign front (90 cm)

De gemotoriseerde afzuigkap is zowel geschikt voor recirculatie als afvoer naar buiten. Bij recirculatie werkt de kap zonder afvoer naar buiten: de kookdampen worden dan gefilterd met een koolstoffilter en wordt de schone lucht weer in de keuken geblazen.



VW339M



Bekijk de ETNA toppers bij elkaar

[BEKIJK HIER](#) →



Impact 83, 6921 RZ DUIVEN
Postbus 1033, 6920 BA DUIVEN

T 026-882 11 00

Januari 2023, 898137

Afdeling verkoop

T 026-882 14 00
verkoopbinnendienst@atagbenelux.com

Afdeling Service & Verkooponderdelen

T 088-882 1803
etnaservice.nl