

ONTDEK DE
CHEF
IN JEZELF

DEALERBROCHURE 2023

ATAG
we love to cook



ONTDEK DE CHEF IN JEZELF

Beste ATAG-dealer,

Dit is de belofte van ATAG aan jouw potentiële koper: wij doen er alles aan om van jouw keuken de fijnste plek in je huis te maken. Met hoogwaardige apparatuur die de chef in jou naar boven haalt en er tegelijkertijd voor zorgt dat je niets van de gezelligheid aan tafel hoeft te missen. Misschien wil je volledige controle over het koken. Of wil je je apparatuur juist voor je laten werken. Hoe je ook het liefst kookt, we hebben altijd een designlijn die bij je past. Met de state-of-the-art MAGNA-lijn heb je alles volledig in de hand. Met de industriële MATRIX-lijn kook je meer op intuïtie. Beide lijnen zijn uitgevoerd in hoogwaardige duurzame materialen.

Voor je ligt de Dealerbrochure 2023. In deze uitgave is het gehele ATAG-assortiment voor jouw specialzaak opgenomen. Ieder product is voorzien van een foto, omschrijving en specificatie. De volledige uitwerking van de eigenschappen en kenmerken vind je ook op de ATAG-website.

Met culinaire groet, Business Team ATAG

ELEVATE™: DE SLIMSTE KOOKPLAAT MET DE STILSTE AFZUIGING

De ATAG Elevate™ is de stilste afzuigoplossing die er is. Het systeem maakt tijdens het koken minder dan 60 dB(A) geluid. Dat is zo stil dat je normaal kunt praten tijdens het koken. Deze inductiekookplaat is standaard uitgerust met Celsius°Cooking™, hiermee kan je temperatuur gestuurd koken.

Ontdek meer over de Elevate™



INHOUD

Waarom ATAG?	4	Afzuigkappen	46
Innovaties	6	Koelen en vriezen	58
Typisch ATAG	8	Vaatwassers	66
Kookplaten	10	Filters en accessoires	72
Ovens		Technische specificaties	76
MATRIX	30	Inbouwtekeningen	112
MAGNA	42		

WAAROM ATAG?

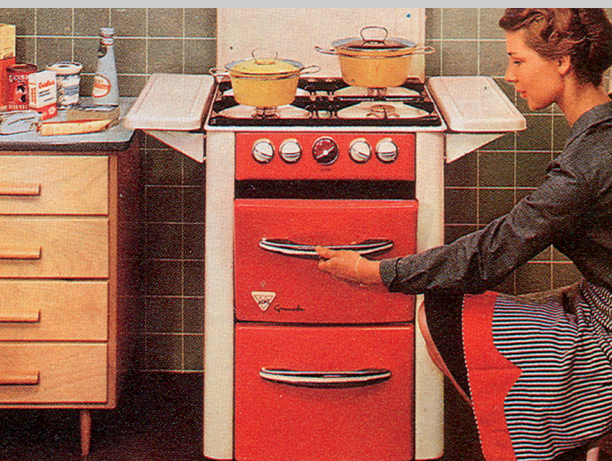


SERVICE VOOR DE LANGE TERMIJN

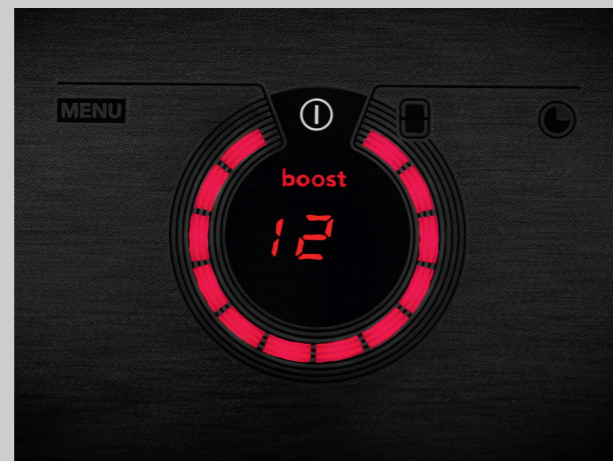
Bij ATAG bieden we de beste servicevoorwaarden in de markt.

ATAG heeft een uitgebreid service contact center waar je al jouw vragen en opmerkingen kunt bespreken. En mocht het nodig zijn, dan zal de storing door een van onze gekwalificeerde monteurs verholpen worden. Dat alles binnen onze unieke service en garantie voorwaarden. Het enige wat jouw klant hiervoor moet doen is uw apparatuur binnen 30 dagen na aankoop registreren op atag.nl/service/productregistratie of via 088 - 882 18 01.

Kijk voor alle actuele informatie op atag.nl/garantie



Oer Hollandse kwaliteit



De beste en meest krachtige inductiespoelen



MAGNA

Twee award winnende designlijnen



MATRIX



Montage, voorraad, service en transport in eigen beheer



Gericht op de vakhandel - dé beste verdienmodellen in het premium segment

INNO VATIES



ELEVATE™

De slimste kookplaat met de stilste afzuiging

- Gepatenteerd Elevate™ afzuigstelsysteem
- Slechts 60 db(A) in stand 4
- Celsius™Cooking™ functionaliteiten
- Flexibele kookzones



Ontdek meer over de Elevate™



WIJNKLIMAATKAST

Compacte perfectie: wijnklimaatkast onderbouw met 2 klimaatzones

- Twee klimaatzones
- Ruimte voor 38 flessen
- Scan het etiket met de ConnectLife app
- Full color display
- Touch to open met softclose



Ontdek meer over de onderbouw wijnklimaatkast



MAGNA PEARL GREY & MATRIX GRAPHITE



Naast MAGNA 'Soft Black' nu het volledige assortiment ook in de kleur 'Pearl Grey'



Nu ook de metalen draaiknoppen en handgreep in grafietzwart.

PREMIUM GREEN VAATWASSERS

De allerslimste vaatwasser. Groter, stiller, zuiniger en met het beste afwasresultaat

- Het schoonste resultaat bij het laagste verbruik
- Turbo Drying™ voor extra droge vaat
- De grootste en meest flexibelste vaatwasser
- Push-to-open systeem
- Connect Life app
- Geluidsniveau van slechts 38dB(A)



Ontdek meer over de Premium Green vaatwassers



TYPISCH ATAG

ATAG OVENS

We kennen twee designs: MAGNA en Matrix. De geavanceerde MAGNA-lijn kent twee uitvoeringen: Soft Black en Pearl Grey en is gericht op intuïtief koken. Binnen het MATRIX-design is er keuze uit drie kleurafwerkingen: het stoere Black Steel, het stijlvolle Grafiet of het robuuste RVS. Binnen deze twee designlijnen zijn alle apparaten perfect op elkaar afgestemd voor het makkelijk en stijlvol combineren van alle functies in de keuken. Naast een keuze in kleur biedt het ATAG oven-assortiment ook een keuze in verschillende displays: LCD of TFT of een volledig full color display. Hieronder een overzicht van afwerking, maatvoering en opties.

2 design-lijnen, 5 kleurvarianten



MAGNA Pearl Grey

MAGNA Soft Black

MATRIX Black Steel

MATRIX Graphite

MATRIX RVS

4 Bedieningen



FULL

6.0

2.9

LED

3 Formaten



60 cm

45 cm

15 cm

10 Systemen

- MA = Magnetron
- OX = Multifunctionele oven
- ZX = Pyrolyse oven
- CX = Combi-magnetron oven
- CS = Combi-stoomoven
- CSX = 100% stoomoven/100% magnetron 100% multifunctionele oven
- CM = Koffiesysteem
- WD = warmhoudlade
- VD = vacumeerlade
- BD = accessoirelade

ATAG AFZUIGSYSTEMEN

Een ATAG-afzuigkap zorgt ervoor dat geuren na het koken snel en stil verwijderen. Met gezonde lucht als resultaat.

Hieronder zetten we de verschillende uitvoeringen uiteen.



Wand- en eilandkap

Een stijlvol uiterlijk met maximale afzuigprestaties. Het wandmodel worden tegen de muur gehangen. Het eilandmodel boven een kookeiland. Ook met Hob-2-hood connectie voor optimaal bedieningmak.



Diagonale wandafzuigkap

Liefhebber van modern design? Bekijk dan deze diagonale afzuigkappen. Voordeel van de diagonale plaatsing is het optimale zicht op de kookplaat.



Schouwkap

Traditionele vormgeving in een modern jasje. Verkrijgbaar in RVS en Grafiet.



Plafondunits

Deze plafondunit is grotendeels onzichtbaar. Fraai geïntegreerd in het plafond of een schouw. Kijk verderop voor slimme specificaties en het productgamma.



Inbouwunits

Heb je een schouw of keukenkastje boven je fornuis, dan kun je de afzuiging volledig integreren. Dat geeft een ruimtelijk gevoel in je keuken.



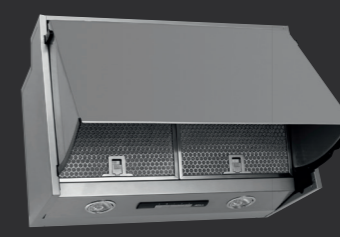
Downdraft

Deze geavanceerde afzuigkap komt met één druk op de knop omhoog uit je werkblad. Alleen in zicht wanneer je afzuiging nodig hebt. Geschikt in combinatie met inductiekookplaten.



Vlakscherm afzuigkap

De verborgen oplossingen met elegante luifels zorgen dat de ATAG-vlakschermen niet zichtbaar zijn wanneer ze niet gebruikt worden en in het oog springen als je ze gebruikt.



Geïntegreerde afzuigkap

Maak van je keukenontwerp één geheel. Deze afzuiging vormt je als keukenkastje. Een keukenpaneel identiek aan de rest van de keukenkastjes wordt op de afzuiging geplaatst. Deze kantel je naar voren als je aan het koken bent.



Onderbouw afzuigkap

Perfect voor kleine keukens. Deze afzuigkap wordt onder een keukenkastje geplaatst.

ELEVATE™



DE SLIMSTE KOOKPLAAT MET DE STILSTE AFZUIGING

De ATAG Elevate™ is de stilste afzuigoplossing die er is. Het systeem maakt tijdens het koken minder dan 60 dB(A) geluid. Dat is zo stil dat je normaal kunt praten tijdens het koken. Deze inductiekookplaat is standaard uitgerust met Celsius°Cooking™. Hiermee kan je temperatuur gestuurd koken. Het unieke gepatenteerde afzuigstelsel maakt gebruik van een neerwaartse luchtafvoer met unieke toren die de ventilatieopeningen dicht bij de pannen brengt. Hoog voor hoge pannen. Laag voor lage pannen.

De kortste weg is de beste weg. Want minder weerstand betekent minder geluid!



Scan de QR code voor de actuele prijslijst voor alle kookplaten met geïntegreerde afzuiging



Inductiekookplaat met geïntegreerde afzuiging (83 cm)

Uitvoering

- 2 Bridge Induction zones
- RVS zijprofielen (afhankelijk van model)
- Linksvoor/achter: Bridge Induction zone 19,5 x 22,5 cm / 40 - 3700 W
- Rechtsvoor/achter: Bridge Induction zone 19,5 x 22,5 cm / 40 - 3700 W

Bediening kookplaat

- IRIS Slide Control 2.0 per zone
- 13 vermogenstanden, inclusief Boost
- Automatische pan herkenning
- Automatische bridge herkenning
- Pan verplaats functie
- Pauze functie
- Recall functie
- Timers en Stopwatch per zone
- Plus menu met voorinstelde kookprogramma's
- CelsiusCooking functionaliteiten. Slow Cooking/Sous-vide, Kook, Bak/grill programma, Monitoring functies

Afzuiging

- Gepatenteerde Elevate™ afzuiging
- Full Touch control
- 5 snelheden inclusief intensiefstand
- afzuigcapaciteit (stand 4): 449 m³/h / 60 dB(A)
- afzuigcapaciteit (intensief): 617 m³/h / 68 dB(A)
- SynchroControl. De afzuiging past zich automatisch aan de instellingen van de inductie zones
- Airdry. Automatische en handmatige naloop
- Vaatwasser bestendige onderdelen (RVS filter, filterhouder, lekbak en Elevate™ module)
- SynchroStart / SynchroStop. Automatisch aan/uit gaan van de afzuiging incl. de preset voor het omhoog/omlaag gaan van de Elevate module
- Instelling Elevate module. Hoog en laag setting

Connectivity

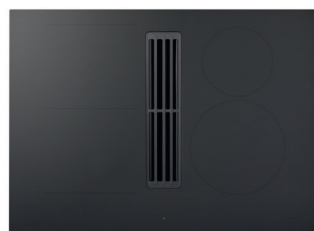
- ConnectLife™ via WiFi (status, settings, filter indicaties, FAQ, Service, Manuals, Inspiratie, Tips&Tricks)

Toebehoren

- Celsius°Cooking™ Probe (APR13S)

HIDD2847ISV, HIDD287ISVI, HIDD28472SV, HIDD28472SVI

*5 jaar garantie op de goede werking van de bij levering geïnstalleerde besturings- en beveiligingssoftware



Inductiekookplaat met geïntegreerde afzuiging (70 cm)

Uitvoering

- 1 Bridge Induction zone
- Opbouw of vlak inbouwbaar
- Linksvoor/achter: 19,0 x 21,0 cm / 50 - 3000 W
- Rechtsvoor: Ø 21,5 cm / 50 - 3000 W
- Rechtsachter: Ø 16,0 cm / 50 - 2100 W
- Past in een standaard maat van 56x49cm
- Geschikt voor wand- of eilandopstelling

Bediening kookplaat

- Direct Touch Central Slider
- 10 vermogensstanden, inclusief boostfunctie
- Automatische panherkenning
- Warmhoud functie
- Automatische (aan)kookfunctie
- Centrale timer functies per zone
- Pauze en Recall functie
- Vergrendel functie en kinderslot

Afzuiging

- Geïntegreerde motor onder de kookplaat
- Afzuigcapaciteit (stand 9): 500 m³/h / 65 dB(A)
- Afzuigcapaciteit (intensief): 630 m³/h / 71 dB(A)
- 10 snelheden inclusief intensiefstand (630 m³/h)
- SynchroControl. De afzuiging past zich automatisch aan de instellingen van de inductie zones
- Automatische en handmatige nalooop

HIDD7472EV

mat zwart



Inductiekookplaat met geïntegreerde afzuiging (83 cm)

Uitvoering

- Opbouw of vlak inbouwbaar mogelijk
- Geschikt voor wand- of eilandopstelling
- 2 Bridge Induction zones
- Linksvoor/achter: 19,0x21,0 cm / 50 - 3000 W
- Rechtsvoor/achter: 19,0x21,0 cm / 50 - 3000 W
- Bridge links/rechts: 39,0x21,0 cm / 80 - 3700 W

Bediening kookplaat

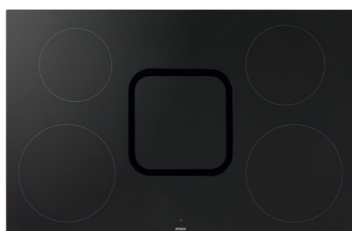
- Direct Touch Central Slider
- 10 vermogensstanden, inclusief boostfunctie op alle kookzones
- Automatische panherkenning
- Warmhoud functie
- Automatische (aan)kookfunctie
- Centrale timer functies per zone
- Pauze en Recall functie
- Vergrendel functie en kinderslot

Afzuiging

- Geïntegreerde motor onder de kookplaat
- Afzuigcapaciteit (Boost): 700 m³/h / 72 dB(A)
- Afzuigcapaciteit (stand 9): 550 m³/h / 66 dB(A)
- SynchroControl. De afzuiging past zich automatisch aan de instellingen van de inductie zones
- Automatische en handmatige nalooop

HIDD8472EV

mat zwart glas



Inductiekookplaat met geïntegreerde afzuiging (80 cm)

Uitvoering

- Opbouw of vlak inbouwbaar mogelijk
- Geschikt voor wand- of eilandopstelling
- Linksvoor: Ø 22,0 cm / 50 - 3000 W
- Linksachter: Ø 18,0 cm / 50 - 2100 W
- Rechtsvoor: Ø 22,0 cm / 50 - 3000 W
- Rechtsachter: Ø 16,5 cm / 50 - 1850 W

Bediening kookplaat

- Direct Touch Central Slider
- 10 vermogensstanden, inclusief boostfunctie
- Automatische panherkenning
- Warmhoud functie
- Automatische (aan)kookfunctie
- Centrale timer functies per zone
- Pauze en Recall functie
- Vergrendel functie en kinderslot

Afzuiging

- TwinFilter systeem voor optimale vetfiltering
- Afzuigcapaciteit (Boost): 533 m³/h / 74 dB(A)
- Afzuigcapaciteit (stand 9): 470 m³/h / 71 dB(A)
- SynchroControl. De afzuiging past zich automatisch aan de instellingen van de inductie zones
- Automatische en handmatige nalooop

HIDD8471E

zwart glas



Inductiekookplaat met geïntegreerde afzuiging (87 cm)

Uitvoering

- Opbouw of vlak inbouwbaar mogelijk
- Geschikt voor wand- of eilandopstelling
- 2 Bridge Induction zones
- Linksvoor/achter: 19,0x22,0 cm / 50 - 3700 W
- Rechtsvoor/achter: 19,0x22,0 cm / 50 - 3700 W
- Bridge links/rechts: 39,0x22,0 cm / 80 - 3700 W

Bediening kookplaat

- Full Touch Slider per zone
- 10 vermogensstanden, inclusief boostfunctie
- 3 Auto programma's: Smelten / Warmhouden / Sudder
- Automatische (aan)kookfunctie
- Centrale timer functies per zone
- Pauze functie
- Vergrendel functie en kinderslot

Afzuiging

- Full Touch control
- TwinFilter systeem voor optimale vetfiltering
- Afzuigcapaciteit (Boost): 540 m³/h / 72 dB(A)
- Afzuigcapaciteit bij afvoer naar buiten (Stand 4): 455 m³/h / 68 dB(A)
- Extra stille (31 dB) automatische en handmatige nalooop

HIDD8471LV

zwart glas



Inductiekookplaat met geïntegreerde afzuiging (83 cm)

Uitvoering

- Opbouw of vlak inbouwbaar mogelijk
- Geschikt voor wand- of eilandopstelling
- 2 Bridge Induction zones
- Linksvoor/achter: 19,0x21,0 cm / 50 - 3000 W
- Rechtsvoor/achter: 19,0x21,0 cm / 50 - 3000 W
- Bridge links/rechts: 39,0x21,0 cm / 80 - 3700 W

Bediening kookplaat

- Direct Touch Central Slider
- 10 vermogensstanden, inclusief boostfunctie
- Automatische panherkenning
- Warmhoud functie
- Automatische (aan)kookfunctie
- Centrale timer functies per zone
- Pauze en Recall functie
- Vergrendel functie en kinderslot

Afzuiging

- Geïntegreerde motor onder de kookplaat
- Afzuigcapaciteit (Boost): 700 m³/h / 72 dB(A)
- Afzuigcapaciteit (stand 9): 550 m³/h / 66 dB(A)
- SynchroControl. De afzuiging past zich automatisch aan de instellingen van de inductie zones
- Automatische en handmatige nalooop

HIDD8471EV

zwart glas



Inductiekookplaat met geïntegreerde afzuiging (87 cm)

Uitvoering

- Opbouw of vlak inbouwbaar mogelijk
- Geschikt voor wand- of eilandopstelling
- 2 Bridge Induction zones
- Linksvoor/achter: 19,0x22,0 cm / 50 - 3700 W
- Rechtsvoor/achter: 19,0x22,0 cm / 50 - 3700 W
- Bridge links/rechts: 39,0x22,0 cm / 80 - 3700 W

Bediening kookplaat

- Full Touch Slider per zone
- 10 vermogensstanden, inclusief boostfunctie
- 3 Auto programma's: Smelten / Warmhouden / Sudder
- Automatische (aan)kookfunctie
- Centrale timer functies per zone
- Pauze functie
- Vergrendel functie en kinderslot

Afzuiging

- Full Touch control
- TwinFilter systeem voor optimale vetfiltering
- Afzuigcapaciteit (Boost): 540 m³/h / 72 dB(A)
- Afzuigcapaciteit bij afvoer naar buiten (Stand 4): 455 m³/h / 68 dB(A)
- Extra stille (31 dB) automatische en handmatige nalooop

HIDD8472LV

mat zwart glas



Recirculatiekit voor vrije uitblaas onder de kast

Specificaties

- Deze recirculatiekit kan direct aangesloten worden op de motor van de de HIDD8471E / HIDD8471LV / HIDD8472LV of elders onder kast te leggen door middel van de 3 meter lange flexibele slang (ACC84FLEX). De minimale plintheogte is slechts 100 mm.

Toebehoren

- aluminium filterbox
- 2 regenererbare koolstoffilters 95 x 325 x 20 mm (hxbxd)
- sealingtape

ACC8440VRF



Recirculatiekit plintmontage

Specificaties

- Recirculatie start, incl. fijnstoffilter, set voor de HIDD8471EV en HIDD8472EV
- Minimale plintheogte is 80 mm
- RVS filterfront wat magnetisch vast grijpt in de behuizing
- 1x combi-fijnstoffilter (HF3006) meegeleverd met een standtijd van 150 uur
- Kan ook toegepast worden op de HIDD7472EV. Let op de afstand van de poten van de kast. Deze past niet onder een standaard 60 cm corpus

Toebehoren

- kunstof filterbox (79x370x600) met RVS uitblaas rooster (magnetisch sluiting)
- 1x Recht stuk buis 55x220 afmeting
- 1x overgangstuk
- 1x combi-fijnstoffilter (HF3006)

HR0003



Recirculatiekit plintmontage

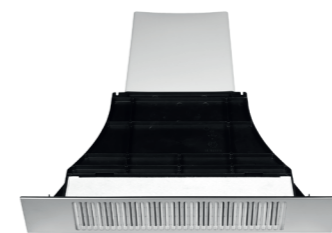
Specificaties

- Deze recirculatiekit kan direct aangesloten worden op de motor van de de HIDD8471E / HIDD8471LV / HIDD8472LV. Het geborstelde RVS filterfront wordt tussen de plint geïnstalleerd. De minimale plintheogte is slechts 100 mm.

Toebehoren

- aluminium filterbox
- geborsteld RVS filterfront met magneet
- 2 regenererbare koolstoffilters 95 x 325 x 20 mm (hxbxd)
- sealingtape

ACC8465PLF



Recirculatiekit plintmontage

Specificaties

- Recirculatie start, incl. fijnstoffilter, set voor de HIDD7472EV
- Door de compacte vormgeving te plaatsen onder een 60cm kast.
- Minimale plintheogte is 80 mm
- RVS filterfront wat magnetisch vast grijpt in de behuizing
- 1x combi-fijnstoffilter (HF3009) meegeleverd met een standtijd van 150 uur

Toebehoren

- kunstof filterbox (79x370x475) met RVS uitblaas rooster (magnetisch sluiting)
- 1x Recht stuk buis 55x220 afmeting
- 1x overgangstuk
- 1x combi-fijnstoffilter (HF3009)

HR0011

Recirculatie kit met fijnstoffilter

Specificaties

- Extra grote box voor optimale filtering van geur en fijnstof
- Recirculatie oplossing met de combi-fijnstoffilter (HF3010)
- Complete kit met overgangstuk, rechte buis, bochtdeel, recirculatie box, combi-fijnstoffilter (HF3010) en installatie materiaal.
- Toepasbaar voor plintheogtes >10 cm
- Toepasbaar voor HIDD28471SV / HIDD28472SV / HIDD28472SVI

Toebehoren

- Buisverbinding (hxbxd): 94 x 227 x 80 mm (HD2001)
- Buis (hxbxd): 89 x 222 x 80 mm (HD1001)
- Buisverbinding 90gr (hxbxd): 97 x 227 x 80 mm (HD2003)
- Recirculatie box (hxbxd): 113x550x310
- Combi-fijnstoffilter HF3010

HR0016



PlasmaMade filter

- Het PlasmaMade filter zuivert de lucht middels een natuurlijke moleculaire reactie. Het zorgt ervoor dat geuren geneutraliseerd worden en de lucht wordt gefilterd en gereinigd. Het PlasmaMade filter gaat 10 tot 15 jaar mee en draagt bij aan een gezonde luchtkwaliteit.

- Het plasma filter heeft een geïntegreerde sensor die detecteert als er een luchtstroom is. Wanneer het filter een luchtstroom meet, dan pas activeert hij het plasma-systeem.

- Het plasma filter is toepasbaar op alle inductiekookplaten met geïntegreerde afzuiging.

HF4003



TYPE FILTERS VOOR INDUCTIEKOOKPLATEN MET GEÏNTEGREERDE AFZUIGING

Type filters afzuiging

In dit overzicht staat per typenummer aangegeven welk PlasmaMade-filter, fijnstoffilter of koolstoffilter van toepassing is.

PlasmaMade-filters

Dit filter zuivert de lucht via een natuurlijke moleculaire reactie. Zo worden geuren geneutraliseerd en zorgen ze voor een gezonde luchtkwaliteit. De filters gaan 10 tot 15 jaar mee. Er zijn drie verschillende groottes, waardoor ze voor een breed assortiment kookplaten met afzuiging en afzuigkappen geschikt zijn.

Fijnstoffilters

Fijnstoffilters filteren geur en fijnstof. Ze hebben dus een dubbele functie ten opzichte van Koolstoffilters of LongLife filters. Geuren worden geneutraliseerd

en lucht gefilterd. Het ontdoen van de fijnstof uit de kooklucht is belangrijk om de kwaliteit van gezonde lucht te realiseren. Het is daarom belangrijk om na circa 1 jaar het fijnstoffilter te vervangen.

Koolstoffilters

Deze filters zorgen ervoor dat geuren geneutraliseerd worden worden. Geurdeeltjes worden efficiënt afgevangen door het koolstofverrijkte filter. Sommige filters, de zogenoemde LongLife filters, kunnen tot wel 3x hergebruikt worden. Deze zijn eenvoudig te reinigen met warm water en een milde sop. Na het drogen van de filters, kunnen ze weer teruggeplaatst worden. Zo kan een LongLife filter tot wel 3 jaar meegaan.

Typenummer	PlasmaMade Filter	Recirculatieset incl. geur- en fijnstoffilter	Geur- en fijnstoffilter	Recirculatieset incl. koolstoffilter	Koolstoffilters
HIDD7472EV	HF4003 (HD2008 of HD2009)	HR0003 (>80 cm onderkast)	HF3006	-	-
		HR0011 (>60cm onderkast)	HF3009	-	-
HIDD8471E	HF4003	-	-	ACC8465PLF (plintfilter)	ACC8440AKF
				ACC8440VRF (vrije uitblaas onder kast)	ACC8440AKF
HIDD8471EV	HF4003 (HD2008 of HD2009)	HR0003	HF3006	-	-
HIDD8472EV	HF4003 (HD2008 of HD2009)	HR0003	HF3006	-	-
HIDD8471LV	HF4003	-	-	ACC8465PLF (plintfilter)	ACC8465AKF
				ACC8440VRF (vrije uitblaas onder kast)	ACC8440AKF
HIDD8472LV	HF4003	-	-	ACC8465PLF (plintfilter)	ACC8465AKF
				ACC8440VRF (vrije uitblaas onder kast)	ACC8440AKF
HIDD28471SV	HF4003	HR0016	HF3013	-	-
HIDD28471SVI	HF4003	HR0016	HF3013	-	-
HIDD28472SV	HF4003	HR0016	HF3013	-	-
HIDD28472SVI	HF4003	HR0016	HF3013	-	-

* Het fijnstoffilter is als apart filter te plaatsen in de recirculatieset

** Vanwege electronica eerst 10 cm kanaaldeel toepassen



INDUCTIEKOOKPLATEN MET CELSIUS°Cooking™

Koken als een sterrenkok, met ATAG Celsius°Cooking™ temperatuur gestuurd koken. Vanaf nu bereid je elk gerecht tot op de graad en tot op de seconde nauwkeurig. Wil je met het grootste gemak een mooie entrecote garen, of een gepocheerd ei tot in de perfectie bereiden? Dan helpt ATAG Celsius°Cooking™ je bij elke stap met duidelijke instructies en video tutorials. Deze serie inductiekookplaten kenmerkt zich door controle, overzicht en accurate temperatuurbeheersing.

Passend in iedere keukenstijl en formaat door de ruime keuze in formaten en kleuren.



Scan deze QR-code en ontdek het nieuwe koken



Scan deze QR-code voor de actuele prijzen van de Celsius kookplaten



Celsius°Cooking™ Chef's Pot

Uitvoering

- Hoogwaardig 3ply RVS
- RVS deksel
- Optimale warmte geleiding
- Slim geplaatste sensor in de bodem
- Bluetooth communicatie met kookplaat

Afmetingen

- Ø 28 cm
- 5,2L inhoud

Te gebruiken voor o.a.

- Roerbak gerechten
- Stoven / smoren / Koken
- Frituren
- Grotere porties

Werkt alleen met Celsius°Cooking™ ondersteunende kookplaten

ACPI3S



Celsius°Cooking™ Bakpan

Uitvoering

- Hoogwaardige 3ply RVS
- Optimale warmte geleiding
- Slim geplaatste sensor in de bodem
- Bluetooth communicatie met kookplaat

Afmetingen

- Ø 28 cm

Te gebruiken voor o.a.

- Bak- en grillgerechten
- Roerbak gerechten
- Pannenkoeken

Werkt alleen met Celsius°Cooking™ ondersteunende kookplaten

AFP13S



Celsius°Cooking™ Probe

Uitvoering

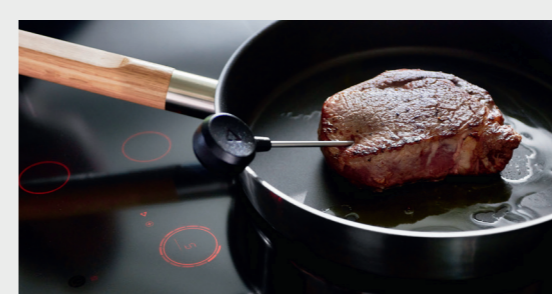
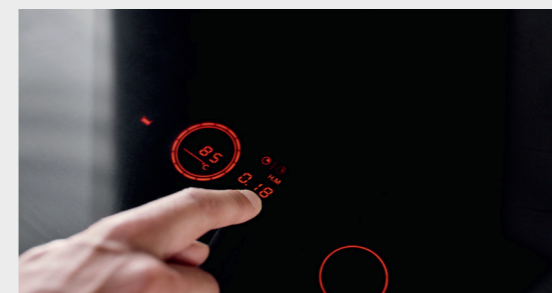
- Slimme (kern)thermometer
- Handige RVS bevestigings clip passend op iedere kookpan
- Bluetooth communicatie met kookplaat

Te gebruiken voor o.a.

- Sous-vide / koken / frituren
- Sauzen en soepen
- Kerntemperatuur meten
- Monitoren van temperatuur

Werkt alleen met Celsius°Cooking™ ondersteunende kookplaten

APR13S



PERFECT OP SMAAK

Alleen de juiste temperatuur brengt een ingrediënt perfect op smaak en structuur. Boter verbrandt niet, groenten behouden smaak, vezels en vitamines en een steak is perfect rosé. ATAG Celsius°Cooking™ maakt het je makkelijker dan ooit.

INSPIRATIE EN TUTORIALS

De Celsius°Cooking™ website staat vol met inspiratie en de lekkerste recepten, speciaal ontwikkeld voor temperatuur gestuurd koken. We begeleiden je stap voor stap bij het koken, waardoor je steeds nieuwe recepten en technieken ontdekt.

ONTDEK JE TALENT

Heb je interesse in koken en alles wat daarbij hoort? Met Celsius°Cooking™ ontdek je veel nieuwe technieken en leer je koken als een chef-kok. Met de Celsius°Cooking™ website ontdek je maar liefst 200+ gerechten.

VOLLEDIGE CONTROLE

ATAG Celsius°Cooking™ inductiekookplaten beschikken over een uitgebreide bediening per zone. Iedere IRIS2.0 slider heeft een eigen timer en PlusMenu. Eenvoudige automatische programma's die al veel uit handen kunnen nemen. Tel daarbij de Hob-2-Hood functie, pan-verplaats functie en automatisch panherkenning op en je krijgt een kookplaat die je complete controle en overzicht biedt.

VEILIGER EN SCHONER

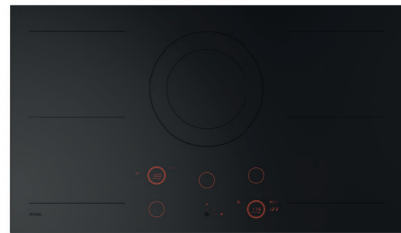
Overkoken en aanbranden zijn met Celsius°Cooking™ verleden tijd. Geen last meer van overtollig fijnstof of schadelijke stoffen door te hete boter of olie. De kookplaat is voorzien van een automatisch kinderslot en een stevige RVS stootrand. De inducties zijn eenvoudig schoon te houden en blijven zo een eye-catcher in iedere keuken.

IF DESIGN AWARD 2021

ATAG inductiekookplaten met Celsius°Cooking™ zijn bekroond met de prestigieuze iF DESIGN AWARD. Uit bijna 10.000 inzendingen werd ons product tot winnaar uitgeroepen op het gebied van innovatie, kwaliteit, user experience, user interface en communicatie.



INDUCTIE- KOOKPLATEN



Inductiekookplaat met Celsius°Cooking™ (90 cm)

Uitvoering

- 2 Bridge Induction zones
- mat zwart zijprofielen
- linksvoor/achter: 19,5 x 22,5 cm / 40-3700 W
- midden: Ø 26,0 cm / 50-5500 W
- rechtsvoor/achter: 19,5 x 22,5 cm / 40-3700 W

Bediening

- IRIS Slide Control 2.0 per zone
- 13 vermogenstanden, inclusief Boost
- Automatische pan herkenning
- Automatische bridge herkenning
- Pan verplaats functie
- Timers en Stopwatch per zone
- Plus menu met vooringestelde kookprogramma's
- CelsiusCooking functionaliteiten. Slow Cooking/ Sous-vide, Kook, Bak/grill programma, Monitoring functies

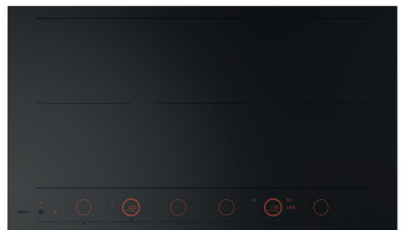
Connectivity

- ConnectLife™* via WiFi (Status, Manuals, Inspiration, Tips&Tricks, FAQ, Service)
- Hob-2-Hood communicatie met de afzuigkap (standen, lichtsettings, SynchroStart, SynchroControl)

Toebehoren

- Celsius°Cooking™ Probe (APR13S)

HI29572SVM mat zwart glas



Inductiekookplaat met Celsius°Cooking™ (90 cm)

Uitvoering

- 3 Bridge Induction zones
- mat zwart zijprofielen
- linksvoor/achter: 19,5 x 22,5 cm / 40 - 3700 W
- middenvoor/achter: 19,5 x 22,5 cm / 40 - 3700 W
- rechtsvoor/achter: 19,5 x 22,5 cm / 40 - 3700 W

Bediening

- IRIS Slide Control 2.0 per zone
- 13 vermogenstanden, inclusief Boost
- Automatische pan herkenning
- Automatische bridge herkenning
- Pan verplaats functie
- Chef functie
- Timers en Stopwatch per zone
- Plus menu met vooringestelde kookprogramma's
- CelsiusCooking functionaliteiten. Slow Cooking/ Sous-vide, Kook, Bak/grill programma, Monitoring functies

Connectivity

- ConnectLife™* via WiFi (Status, Manuals, Inspiration, Tips&Tricks, FAQ, Service)
- Hob-2-Hood communicatie met de afzuigkap (standen, lichtsettings, SynchroStart, SynchroControl)

Toebehoren

- Celsius°Cooking™ Probe (APR13S)

HI29672SV mat zwart glas



Inductiekookplaat met Celsius°Cooking™ (90 cm)

Uitvoering

- 2 Bridge Induction zones
- vlak inbouw
- linksvoor/achter: 19,5 x 22,5 cm / 40-3700 W
- midden: Ø 26,0 cm / 50-5500 W
- rechtsvoor/achter: 19,5 x 22,5 cm / 40-3700 W

Bediening

- IRIS Slide Control 2.0 per zone
- 13 vermogenstanden, inclusief Boost
- Automatische pan herkenning
- Automatische bridge herkenning
- Pan verplaats functie
- Timers en Stopwatch per zone
- Plus menu met vooringestelde kookprogramma's
- CelsiusCooking functionaliteiten. Slow Cooking/ Sous-vide, Kook, Bak/grill programma, Monitoring functies

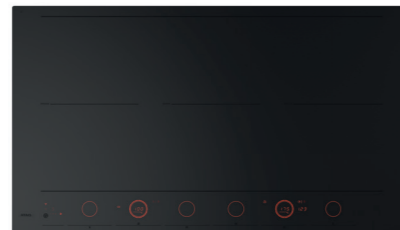
Connectivity

- ConnectLife™* via WiFi (Status, Manuals, Inspiration, Tips&Tricks, FAQ, Service)
- Hob-2-Hood communicatie met de afzuigkap (standen, lichtsettings, SynchroStart, SynchroControl)

Toebehoren

- Celsius°Cooking™ Probe (APR13S)

HI29572SVM mat zwart glas



Inductiekookplaat met Celsius°Cooking™ (90 cm)

Uitvoering

- 3 Bridge Induction zones
- vlak inbouw
- linksvoor/achter: 19,5 x 22,5 cm / 40 - 3700 W
- middenvoor/achter: 19,5 x 22,5 cm / 40 - 3700 W
- middenvoor/achter: 19,5 x 22,5 cm / 40 - 3700 W

Bediening

- IRIS Slide Control 2.0 per zone
- 13 vermogenstanden, inclusief Boost
- Automatische pan herkenning
- Automatische bridge herkenning
- Pan verplaats functie
- Chef functie
- Timers en Stopwatch per zone
- Plus menu met vooringestelde kookprogramma's
- CelsiusCooking functionaliteiten. Slow Cooking/ Sous-vide, Kook, Bak/grill programma, Monitoring functies

Connectivity

- ConnectLife™* via WiFi (Status, Manuals, Inspiration, Tips&Tricks, FAQ, Service)
- Hob-2-Hood communicatie met de afzuigkap (standen, lichtsettings, SynchroStart, SynchroControl)

Toebehoren

- Celsius°Cooking™ Probe (APR13S)

HI29672SVI mat zwart glas



Inductiekookplaat met Celsius°Cooking™ (90 cm)

Uitvoering

- 3 Bridge Induction zones
- RVS zijprofielen
- linksvoor/achter: 19,5 x 22,5 cm / 40 - 3700 W
- middenvoor/achter: 19,5 x 22,5 cm / 40 - 3700 W
- rechtsvoor/achter: 19,5 x 22,5 cm / 40 - 3700 W

Bediening

- IRIS Slide Control 2.0 per zone
- 13 vermogenstanden, inclusief Boost
- Automatische pan herkenning
- Automatische bridge herkenning
- Pan verplaats functie
- Chef functie
- Timers en Stopwatch per zone
- Plus menu met vooringestelde kookprogramma's
- CelsiusCooking functionaliteiten. Slow Cooking/ Sous-vide, Kook, Bak/grill programma, Monitoring functies

Connectivity

- ConnectLife™* via WiFi (Status, Manuals, Inspiration, Tips&Tricks, FAQ, Service)
- Hob-2-Hood communicatie met de afzuigkap (standen, lichtsettings, SynchroStart, SynchroControl)

Toebehoren

- Celsius°Cooking™ Probe (APR13S)

HI29671SV zwart glas



Inductiekookplaat met Celsius°Cooking™ (111 cm)

Uitvoering

- 1 Bridge Induction zone
- mat zwart zijprofielen
- links: zone Ø 21,5 cm / 50-3700 W
- middenvoor/achter: 19,5 x 22,5 cm / 40-3700 W
- rechts: zone Ø 21,5 cm / 50-3700 W

Bediening

- IRIS Slide Control 2.0 per zone
- 13 vermogenstanden, inclusief Boost
- Automatische pan herkenning
- Automatische bridge herkenning
- Pan verplaats functie
- Chef functie
- Timers en Stopwatch per zone
- Plus menu met vooringestelde kookprogramma's
- CelsiusCooking functionaliteiten. Slow Cooking/ Sous-vide, Kook, Bak/grill programma, Monitoring functies

Connectivity

- ConnectLife™* via WiFi (Status, Manuals, Inspiration, Tips&Tricks, FAQ, Service)
- Hob-2-Hood communicatie met de afzuigkap (standen, lichtsettings, SynchroStart, SynchroControl)

Toebehoren

- Celsius°Cooking™ Probe (APR13S)

HI21472SV mat zwart glas



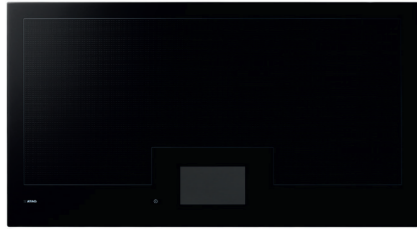
ZO SNEL KOOKTE JE NOG NOOIT

Met een ATAG-inductiekookplaat haal je de meest moderne techniek in huis. Efficiënte energieoverdracht, nauwkeurige warmtebepaling en gemakkelijk schoon te maken. Alles verpakt in een strak design.

ATAG heeft een breed scala aan designs. Mat of glanzend zwart. Met ronde of koppelbare Bridge Zones. Een centrale bediening of de intuïtieve Iris Slide Control per kookzone. Maximale keuzevrijheid voor jouw klant.



Scan de QR-code voor de actuele prijslijst voor de inductiekookplaten



Inductiekookplaat met Free Area (95 cm)

Uitvoering

- Free Area: pannen vrij te plaatsen binnen het kookgebied
- opbouw of vlakbouwbaar mogelijk
- 3100 cm² kookoppervlakte
- Geschikt voor 6 pannen met een totaal vermogen van 11.100 W
- compacte inbouwhoogte van slechts 46 mm

Bediening

- 7 inch kleuren TFT touchscreen
- Automatische pan verplaats functie: panverplaatsing met behoud van instellingen
- Intelligent Boost: maximaal vermogen afgestemd op grootte van de pan
- Geavanceerde panherkenning: afgestemd op grootte van de pan

- Automatische bridge functie: Grillplaat / Teppanyaki wordt direct herkend en bedienbaar
- 3 auto programma's: Smelten / Warmhouden / Suddereren
- Timers per pan
- Onafhankelijke timer
- 18 vermogensstanden inclusief de Intelligente Boost functie
- Kinderslot / Lock functie
- Pauze functie
- Recall functie
- Settings menu: Geluid, helderheid, contrast, customization



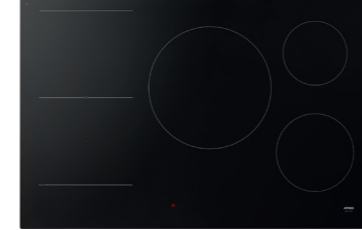
Inductiekookplaat (60 cm)

Uitvoering

- Linksvoor: Ø 21,5 cm / 50 - 3000 W
- Linksachter: Ø 17,5 cm / 50 - 2100 W
- Rechtsvoor: Ø 17,5 cm / 50 - 2100 W
- Rechtsachter: Ø 21,5 cm / 50 - 3000 W

Bediening

- Direct Touch Central Slider
- 10 vermogensstanden, inclusief boostfunctie op alle kookzones
- Automatische panherkenning
- Pan verplaats functie: instellingen meenemen naar andere zone
- Automatische (aan)kookfunctie
- Warmhoud functie
- Pauze en Recall functie
- Centrale time instelbaar voor iedere zone, count up, count down en stand alone timer
- Instelbaar volume en lichtintensiteit
- Kinderslot
- Uitgebreid Powermanagement voor diverse aansluitvermogens



Inductiekookplaat met Bridge Induction (80 cm)

Uitvoering

- 1 Bridge Induction zones
- Linksvoor/achter: 19,0x21,0 cm / 50 - 3000 W
- Midden: Ø 27,5 cm / 50 - 3000 W
- Rechtsvoor: Ø 17,5 cm / 50 - 2100 W
- Rechtsachter: Ø 14,5 cm / 50 - 1850 W
- Bridge links: 39,0x21,0 cm / 80 - 3700 W

Bediening

- Direct Touch Central Slider
- 10 vermogensstanden, inclusief boostfunctie op alle kookzones
- Automatische panherkenning
- Automatische bridge functie
- Pan verplaats functie: instellingen meenemen naar andere zone
- Automatische (aan)kookfunctie
- Warmhoud functie
- Grill functie beschikbaar bij Bridge zones
- Pauze en Recall functie
- Centrale time instelbaar voor iedere zone, count up, count down en stand alone timer
- Instelbaar volume en lichtintensiteit
- Uitgebreid Powermanagement voor diverse aansluitvermogens



Inductiekookplaat met Bridge Induction (84 cm)

Uitvoering

- Linksvoor/achter: 19,0x21,0 cm / 50 - 3000 W
- Midden: Ø 27,5 cm / 50 - 3000 W
- Rechtsvoor/achter: 19,0x21,0 cm / 50 - 3000 W
- Bridge links/rechts: 39,0x21,0 cm / 80 - 3700 W

Bediening

- Direct Touch Central Slider
- 10 vermogensstanden, inclusief boostfunctie op alle kookzones
- Automatische panherkenning
- Automatische bridge functie
- Pan verplaats functie: instellingen meenemen naar andere zone
- Automatische (aan)kookfunctie
- Warmhoud functie
- Grill functie beschikbaar bij Bridge zones
- Pauze en Recall functie
- Centrale time instelbaar voor iedere zone, count up, count down en stand alone timer
- Instelbaar volume en lichtintensiteit
- Kinderslot
- Uitgebreid Powermanagement voor diverse aansluitvermogens



Inductiekookplaat (64 cm)

Uitvoering

- RVS zijprofielen
- Linksvoor: Ø 21,0 cm / 50 - 3700 W
- Linksachter: Ø 14,5 cm / 30 - 2200 W
- Rechtsvoor/achter: Ø 18,0 cm / 40 - 3000 W

Bediening

- full touch control per zone
- 13 vermogensstanden, inclusief boostfunctie op alle kookzones
- snelkeuzestanden (met sprongen door vermogensstanden)
- vooringestelde kookprogramma's aanwezig voor wokken, braden en grillen
- temperatuurgestuurde kookprogramma's voor het échte sudderen en warmhouden

HI39671TF

zwart glas

HI06471E

zwart glas

HI08571EV

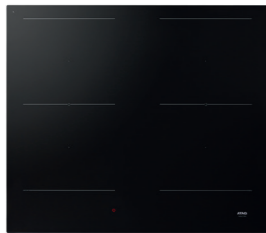
zwart glas

HI09571EV

zwart glas

HI6271M

zwart glas



Inductiekookplaat met Bridge Induction (60 cm)

Uitvoering

- 2 Bridge Induction zones
- Linksvoor/achter: 19,0x21,0 cm / 50 - 3000 W
- Rechtsvoor/achter: 19,0x21,0 cm / 50 - 3000 W
- Bridge links/rechts: 39,0x21,0 cm / 80 - 3700 W

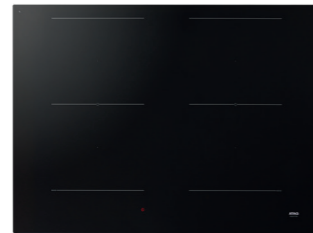
Bediening

- Direct Touch Central Slider
- 10 vermogensstanden, inclusief boostfunctie op alle kookzones
- Automatische panherkenning
- Automatische bridge functie
- Pan verplaats functie: instellingen meenemen naar andere zone
- Automatische (aan)kookfunctie
- Warmhoud functie
- Grill functie beschikbaar bij Bridge zones
- Pauze en Recall functie
- Centrale time instelbaar voor iedere zone, count up, count down en stand alone timer
- Instelbaar volume en lichtintensiteit
- Kinderslot
- Uitgebreid Powermanagement voor diverse aansluitvermogens

Zolang de voorraad strekt

HI06471EV

zwart glas



Inductiekookplaat met Bridge Induction (70 cm)

Uitvoering

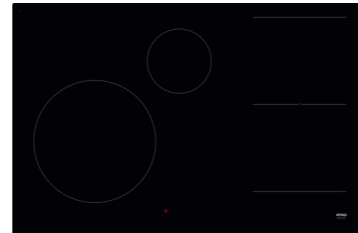
- 2 Bridge Induction zones
- Linksvoor/achter: 19,0x21,0 cm / 50 - 3000 W
- Rechtsvoor/achter: 19,0x21,0 cm / 50 - 3000 W
- Bridge links/rechts: 39,0x21,0 cm / 80 - 3700 W

Bediening

- Direct Touch Central Slider
- 10 vermogensstanden, inclusief boostfunctie op alle kookzones
- Automatische panherkenning
- Automatische bridge functie
- Pan verplaats functie: instellingen meenemen naar andere zone
- Automatische (aan)kookfunctie
- Warmhoud functie
- Grill functie beschikbaar bij Bridge zones
- Pauze en Recall functie
- Centrale time instelbaar voor iedere zone, count up, count down en stand alone timer
- Instelbaar volume en lichtintensiteit
- Kinderslot
- Uitgebreid Powermanagement voor diverse aansluitvermogens

HI07471EV

zwart glas



Inductiekookplaat met Bridge inductie (80cm)

Uitvoering

- 1 Bridge Induction zones
- Linksvoor: Ø 27,5 cm / 50 - 3000 W
- Middensachter: Ø 14,5 cm / 50 - 1850 W
- Rechtsvoor/achter: 19,0x21,0 cm / 50 - 3000 W
- Bridge rechts: 39,0x21,0 cm / 80 - 3700 W

Bediening

- Direct Touch Central Slider
- 10 vermogensstanden, inclusief boostfunctie op alle kookzones
- Automatische panherkenning
- Automatische bridge functie
- Pan verplaats functie: instellingen meenemen naar andere zone
- Automatische (aan)kookfunctie
- Warmhoud functie
- Grill functie beschikbaar bij Bridge zones
- Pauze en Recall functie
- Centrale time instelbaar voor iedere zone, count up, count down en stand alone timer
- Instelbaar volume en lichtintensiteit
- Kinderslot
- Uitgebreid Powermanagement voor diverse aansluitvermogens

HI08471EV

zwart glas



Inductiekookplaat met Bridge Induction (64 cm)

Uitvoering

- RVS zijprofielen
- 2 Bridge Induction zones
- Linksvoor/achter: 18,0 x 22,0 cm / 40 - 3700 W
- Rechtsvoor/achter: 18,0 x 22,0 cm / 40 - 3700 W
- Bridge links/rechts: 39,0x22,0 cm / 80 - 3700 W

Bediening

- full touch control per zone
- 13 vermogensstanden, inclusief boostfunctie op alle kookzones
- snelkeuzestanden (met sprongen door vermogensstanden)
- vooringestelde kookprogramma's aanwezig voor wokken, braden en grillen
- temperatuurgestuurde kookprogramma's voor het échte sudderen en warmhouden

HI6271MV

zwart glas



Inductiekookplaat (77 cm)

Uitvoering

- RVS zijprofielen
- Linksvoor: Ø 21,0 cm / 50 - 3700 W
- Linksachter: Ø 14,5 cm / 30 - 2200 W
- Rechtsvoor/achter: Ø 18,0 cm / 40 - 3000 W

Bediening

- full touch control per zone
- 13 vermogensstanden, inclusief boostfunctie op alle kookzones
- snelkeuzestanden (met sprongen door vermogensstanden)
- vooringestelde kookprogramma's aanwezig voor wokken, braden en grillen
- temperatuurgestuurde kookprogramma's voor het échte sudderen en warmhouden

HI7271M

zwart glas



Inductiekookplaat (80 cm) (2-fasen aansluiting)

Uitvoering

- RVS zijprofielen
- Links: Ø 26,0 cm / 50 - 3700 W
- Middenvoor/achter: Ø 18,0 cm / 40 - 3000 W
- Rechtsvoor/achter: Ø 18,0 cm / 40 - 3000 W
- 2-fasen aansluiting. Deze kookplaat kan op 2-fasen of kookgroepen worden aangesloten

Bediening

- full touch control per zone
- 13 vermogensstanden, inclusief boostfunctie op alle kookzones
- snelkeuzestanden (met sprongen door vermogensstanden)
- vooringestelde kookprogramma's aanwezig voor wokken, braden en grillen
- temperatuurgestuurde kookprogramma's voor het échte sudderen en warmhouden

HI8271MT

zwart glas



Inductiekookplaat (90 cm) (3-fasen aansluiting)

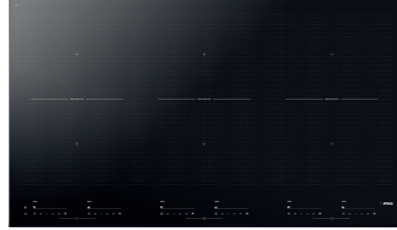
Uitvoering

- RVS zijprofielen
- Links: Ø 26,0 cm / 50 - 3700 W
- Middenvoor/achter: Ø 18,0 cm / 40 - 3000 W
- Rechtsvoor/achter: Ø 18,0 cm / 40 - 3000 W

Bediening

- Full touch control per zone
- 13 vermogensstanden, inclusief boostfunctie op alle kookzones
- Snelkeuzestanden (met sprongen door vermogensstanden)
- Vooringestelde kookprogramma's aanwezig voor wokken, braden en grillen
- Temperatuurgestuurde kookprogramma's voor het échte sudderen en warmhouden

HI9271M zwart glas



Inductiekookplaat (90 cm)

Uitvoering

- RVS zijprofielen
- 3 Bridge Induction zones
- Linksvoor/achter: 18,0 x 22,0 cm / 40 - 3700 W
- Middenvoor/achter: 18,0 x 22,0 cm / 40 - 3700 W
- Rechtsvoor/achter: 18,0 x 22,0 cm / 40 - 3700 W
- Bridge links/midden/rechts: 39,0x22,0 cm / 80 - 3700 W

Bediening

- Full touch control per zone
- 13 vermogensstanden, inclusief boostfunctie op alle kookzones
- Snelkeuzestanden (met sprongen door vermogensstanden)
- Vooringestelde kookprogramma's aanwezig voor wokken, braden en grillen
- Temperatuurgestuurde kookprogramma's voor het échte sudderen en warmhouden

HI9271MV mat zwart glas



Inductiekookplaat met Iris Slide Control® (77 cm)

Uitvoering

- RVS zijprofielen
- 1 Bridge Induction zone
- Linksvoor: Ø 14,5 cm / 30 - 2200 W
- Linksachter: Ø 21,0 cm / 50 - 3700 W
- Rechtsvoor/achter: Ø 18,0 cm / 40 - 3000 W

Bediening

- Iris Slide Control® per zone
- Aan/uit schakelaar per zone
- 13 vermogensstanden inclusief boost
- Automatische panherkenning
- Automatische (aan)kookfunctie
- 4 Digitale timers. Count up, count down en stand alone
- Vooringestelde kookprogramma's aanwezig voor wokken, braden en grillen
- Temperatuurgestuurde kookprogramma's voor het échte sudderen en warmhouden
- Pauze functie
- Vergrendel functie en kinderslot

Zolang de voorraad strekt

HI7271S zwart glas



Inductiekookplaat met Iris Slide Control® (80 cm)

Uitvoering

- RVS zijprofielen
- 1 Bridge Induction zone
- Linksvoor: Ø 21,0 cm / 50 - 3700 W
- Linksachter: Ø 18,0 cm / 40 - 3000 W
- Rechtsvoor/achter: 18,0 x 22,0 cm / 40 - 3700 W
- Bridge rechts: 39,0x22,0 cm / 80 - 3700 W

Bediening

- Iris Slide Control® per zone
- Aan/uit schakelaar per zone
- 13 vermogensstanden inclusief boost
- Automatische panherkenning
- Automatische (aan)kookfunctie
- 4 Digitale timers. Count up, count down en stand alone
- Vooringestelde kookprogramma's aanwezig voor wokken, braden en grillen
- Temperatuurgestuurde kookprogramma's voor het échte sudderen en warmhouden
- Pauze functie
- Vergrendel functie en kinderslot

Zolang de voorraad strekt

HI8472SV mat zwart glas



Inductiekookplaat met Iris Slide Control® (90 cm) (2-fasen aansluiting)

Uitvoering

- RVS zijprofielen
- 1 Bridge Induction zone
- Linksvoor/achter: Ø 18,0 cm / 40 - 3000 W
- Midden: Ø 26,0 cm / 50 - 3700 W
- Rechtsvoor/achter: 18,0 x 22,0 cm / 40 - 3700 W

Bediening

- Iris Slide Control® per zone
- Aan/uit schakelaar per zone
- 13 vermogensstanden inclusief boost
- Automatische panherkenning
- Automatische (aan)kookfunctie
- 4 Digitale timers. Count up, count down en stand alone
- Vooringestelde kookprogramma's aanwezig voor wokken, braden en grillen
- Temperatuurgestuurde kookprogramma's voor het échte sudderen en warmhouden
- Pauze functie
- Vergrendel functie en kinderslot
- 2-fasen aansluiting. Deze kookplaat kan op 2-fasen of kookgroepen worden aangesloten

Zolang de voorraad strekt

HI9571SVT zwart glas



Inductiekookplaat met Iris Slide Control® (90 cm)

Uitvoering

- RVS zijprofielen
- 1 Bridge Induction zone
- Linksvoor/achter: 18,0 x 22,0 cm / 40 - 3700 W
- Midden: Ø 26,0 cm / 50 - 5500 W
- Rechtsvoor/achter: Ø 18,0 cm / 40 - 3000 W
- Bridge links: 39,0x22,0 cm / 80 - 3700 W

Bediening

- Iris Slide Control® per zone
- Aan/uit schakelaar per zone
- 13 vermogensstanden inclusief boost
- Automatische panherkenning
- Automatische (aan)kookfunctie
- 4 Digitale timers. Count up, count down en stand alone
- Vooringestelde kookprogramma's aanwezig voor wokken, braden en grillen
- Temperatuurgestuurde kookprogramma's voor het échte sudderen en warmhouden
- Pauze functie
- Vergrendel functie en kinderslot

Zolang de voorraad strekt

HI9571SV zwart glas



Inductiekookplaat met Iris Slide Control® (80 cm)

Uitvoering

- RVS zijprofielen
- Linksvoor: Ø 21,0 cm / 50 - 3700 W
- Linksachter: Ø 18,0 cm / 40 - 3000 W
- Rechtsvoor: Ø 21,0 cm / 50 - 3700 W
- Rechtsachter: Ø 18,0 cm / 40 - 3000 W

Bediening

- Iris Slide Control® per zone
- Aan/uit schakelaar per zone
- 13 vermogensstanden inclusief boost
- Automatische panherkenning
- Automatische (aan)kookfunctie
- 4 Digitale timers. Count up, count down en stand alone
- Vooringestelde kookprogramma's aanwezig voor wokken, braden en grillen
- Temperatuurgestuurde kookprogramma's voor het échte sudderen en warmhouden
- Pauze functie
- Vergrendel functie en kinderslot

Zolang de voorraad strekt

HI8271S zwart glas



Inductiekookplaat met Iris Slide Control® (80 cm)

Uitvoering

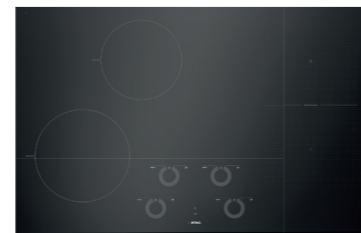
- RVS zijprofielen
- Linksvoor: Ø 21,0 cm / 50 - 3700 W
- Linksachter: Ø 18,0 cm / 40 - 3000 W
- Rechtsvoor: Ø 21,0 cm / 50 - 3700 W
- Rechtsachter: Ø 18,0 cm / 40 - 3000 W

Bediening

- Iris Slide Control® per zone
- Aan/uit schakelaar per zone
- 13 vermogensstanden inclusief boost
- Automatische panherkenning
- Automatische (aan)kookfunctie
- 4 Digitale timers. Count up, count down en stand alone
- Vooringestelde kookprogramma's aanwezig voor wokken, braden en grillen
- Temperatuurgestuurde kookprogramma's voor het échte sudderen en warmhouden
- Pauze functie
- Vergrendel functie en kinderslot

Zolang de voorraad strekt

HI8272S mat zwart glas



Inductiekookplaat met Iris Slide Control® (80 cm)

Uitvoering

- RVS zijprofielen
- 1 Bridge Induction zone
- Linksvoor: Ø 21,0 cm / 50 - 3700 W
- Linksachter: Ø 18,0 cm / 40 - 3000 W
- Rechtsvoor/achter: 18,0 x 22,0 cm / 40 - 3700 W
- Bridge rechts: 39,0x22,0 cm / 80 - 3700 W

Bediening

- Iris Slide Control® per zone
- Aan/uit schakelaar per zone
- 13 vermogensstanden inclusief boost
- Automatische panherkenning
- Automatische (aan)kookfunctie
- 3 Digitale timers. Count up, count down en stand alone
- Vooringestelde kookprogramma's aanwezig voor wokken, braden en grillen
- Temperatuurgestuurde kookprogramma's voor het échte sudderen en warmhouden
- Pauze functie
- Vergrendel functie en kinderslot

Zolang de voorraad strekt

HI8471SV zwart glas



Inductiekookplaat met Iris Slide Control® (90 cm)

Uitvoering

- RVS zijprofielen
- 1 Bridge Induction zone
- Linksvoor/achter: 18,0 x 22,0 cm / 40 - 3700 W
- Midden: Ø 26,0 cm / 50 - 5500 W
- Rechtsvoor: Ø 18,0 cm / 40 - 3000 W
- Bridge links: 39,0x22,0 cm / 80 - 3700 W

Bediening

- Iris Slide Control® per zone
- Aan/uit schakelaar per zone
- 13 vermogensstanden inclusief boost
- Automatische panherkenning
- Automatische (aan)kookfunctie
- 4 Digitale timers. Count up, count down en stand alone
- Vooringestelde kookprogramma's aanwezig voor wokken, braden en grillen
- Temperatuurgestuurde kookprogramma's voor het échte sudderen en warmhouden
- Pauze functie
- Vergrendel functie en kinderslot

Zolang de voorraad strekt

HI9572SV mat zwart glas



Inductiekookplaat met Iris Slide Control® (90 cm)

Uitvoering

- RVS zijprofielen
- 2 Bridge Induction zones
- Linksvoor/achter: 18,0 x 22,0 cm / 40 - 3700 W
- Midden: Ø 26,0 cm / 50 - 5500 W
- Rechtsvoor/achter: 18,0 x 22,0 cm / 40 - 3700 W
- Bridge links/rechts: 39,0x22,0 cm / 80 - 3700 W

Bediening

- Iris Slide Control® per zone
- Aan/uit schakelaar per zone
- 13 vermogensstanden inclusief boost
- Automatische panherkenning
- Automatische (aan)kookfunctie
- 4 Digitale timers. Count up, count down en stand alone
- Vooringestelde kookprogramma's aanwezig voor wokken, braden en grillen
- Temperatuurgestuurde kookprogramma's voor het échte sudderen en warmhouden
- Pauze functie
- Vergrendel functie en kinderslot

Zolang de voorraad strekt

HI9271SV zwart glas



Inductiekookplaat met Iris Slide Control® (90 cm)

Uitvoering

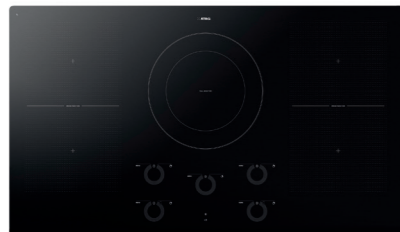
- RVS zijprofielen
- 2 Bridge Induction zones
- Linksvoor/achter: 18,0 x 22,0 cm / 40 - 3700 W
- Midden: Ø 26,0 cm / 50 - 5500 W
- Rechtsvoor/achter: 18,0 x 22,0 cm / 40 - 3700 W
- Bridge links/rechts: 39,0x22,0 cm / 80 - 3700 W

Bediening

- Iris Slide Control® per zone
- Aan/uit schakelaar per zone
- 13 vermogensstanden inclusief boost
- Automatische panherkenning
- Automatische (aan)kookfunctie
- 4 Digitale timers. Count up, count down en stand alone
- Vooringestelde kookprogramma's aanwezig voor wokken, braden en grillen
- Temperatuurgestuurde kookprogramma's voor het échte sudderen en warmhouden
- Pauze functie
- Vergrendel functie en kinderslot

Zolang de voorraad strekt

HI9272SV mat zwart glas



Inductiekookplaat met Iris Slide Control® (90 cm)

Uitvoering

- Vlak inbouw
- 2 Bridge Induction zones
- Linksvoor/achter: 18,0 x 22,0 cm / 40 - 3700 W
- Midden: Ø 26,0 cm / 50 - 5500 W
- Rechtsvoor/achter: 18,0 x 22,0 cm / 40 - 3700 W
- Bridge links/rechts: 39,0x22,0 cm / 80 - 3700 W

Bediening

- Iris Slide Control® per zone
- Aan/uit schakelaar per zone
- 13 vermogensstanden inclusief boost
- Automatische panherkenning
- Automatische (aan)kookfunctie
- 4 Digitale timers. Count up, count down en stand alone
- Vooringestelde kookprogramma's aanwezig voor wokken, braden en grillen
- Temperatuurgestuurde kookprogramma's voor het echte sudderen en warmhouden
- Pauze functie
- Vergrendel functie en kinderslot

Zolang de voorraad strekt

HI9271SVI

xxxxx



Puzzelo inductiekookplaat met Bridge Induction (33 cm)

Uitvoering

- RVS zijprofielen
- 1 Bridge Induction zone
- Middenvoor/achter: 18,0 x 22,0 cm / 40 - 3700 W

Bediening

- full touch control per zone
- 13 vermogensstanden, inclusief boostfunctie op alle kookzones
- snelkeuzestanden (met sprongen door vermogensstanden)
- vooringestelde kookprogramma's aanwezig voor wokken, braden en grillen
- temperatuurgestuurde kookprogramma's voor het echte sudderen en warmhouden

Zolang de voorraad strekt

HI3271MV

zwart glas



Inductiekookplaat met Iris Slide Control® (90 cm)

Uitvoering

- Vlak inbouw
- 2 Bridge Induction zones
- Linksvoor/achter: 18,0 x 22,0 cm / 40 - 3700 W
- Midden: Ø 26,0 cm / 50 - 5500 W
- Rechtsvoor/achter: 18,0 x 22,0 cm / 40 - 3700 W
- Bridge links/rechts: 39,0x22,0 cm / 80 - 3700 W

Bediening

- Iris Slide Control® per zone
- Aan/uit schakelaar per zone
- 13 vermogensstanden inclusief boost
- Automatische panherkenning
- Automatische (aan)kookfunctie
- 4 Digitale timers. Count up, count down en stand alone
- Vooringestelde kookprogramma's aanwezig voor wokken, braden en grillen
- Temperatuurgestuurde kookprogramma's voor het echte sudderen en warmhouden
- Pauze functie
- Vergrendel functie en kinderslot

Zolang de voorraad strekt

HI9272SVI

xxxxx



Inductiekookplaat met Bridge induction en Fusion Volcano wokbrander (90 cm)

Uitvoering

- Fusion Volcano wokbrander
- RVS zijprofielen
- 2 Bridge Induction zones (3,7kW)
- Links: wokbrander met binnenbrander (0,25-3,00 kW) en buitenbrander (0,25-6,00 kW)
- Middenvoor/achter: 18,0 x 22,0 cm / 40 - 3700 W
- Rechtsvoor/achter: 18,0 x 22,0 cm / 40 - 3700 W

Bediening

- draaiknop en full touch control per zone
- 13 vermogensstanden, inclusief boostfunctie op alle inductiekookzones
- snelkeuzestanden (met sprongen door vermogensstanden)
- vooringestelde kookprogramma's aanwezig voor wokken, braden en grillen
- temperatuurgestuurde kookprogramma's voor het echte sudderen en warmhouden

Accessoire

- CS501BF - ombouwset voor flessengas

IG9571MBA

zwart glas



Panoramische inductiekookplaat met Iris Slide Control® (111 cm)

Uitvoering

- MAGNA zijprofielen
- Links: Ø 21,0 cm / 50 - 3700 W
- Middenlinks: Ø 18,0 cm / 40 - 3000 W
- Middenrechts: Ø 18,0 cm / 40 - 3000 W
- Rechts: Ø 21,0 cm / 50 - 3700 W

Bediening

- Iris Slide Control® per zone
- Aan/uit schakelaar per zone
- 13 vermogensstanden inclusief boost
- Automatische panherkenning
- Automatische (aan)kookfunctie
- 4 Digitale timers. Count up, count down en stand alone
- Vooringestelde kookprogramma's aanwezig voor wokken, braden en grillen
- Temperatuurgestuurde kookprogramma's voor het echte sudderen en warmhouden
- Pauze functie
- Vergrendel functie en kinderslot

Zolang de voorraad strekt

HI1272S

mat zwart glas



Inductiekookplaat (60 cm)

Uitvoering

- RVS zijprofielen
- Linksvoor: Ø 20,0 cm / 50 - 3000 W
- Linksachter: Ø 16,0 cm / 50 - 1400 W
- Rechtsvoor: Ø 16,0 cm / 50 - 1400 W
- Rechtsachter: Ø 20,0 cm / 50 - 3000 W

Bediening

- draaiknoppen
- 10 vermogensstanden, inclusief boostfunctie op alle kookzones

HI6271B

zwart glas

GASKOOKPLATEN



VERBLUFFEND KRACHTIG

Onze gaskookplaten zijn het resultaat van decennia ontwikkeling en inzicht in de behoeften van de Nederlandse kok. De gaskookplaten beschikken over vier A+ gasbranders. Deze hebben een groot bereik en zijn buitengewoon krachtig. Een liter water kookt maar liefst twee minuten sneller dan op een gewone brander. Een aantal kookplaten hebben zelfs een Supervario-wokbrander of een Fusion Vulcano wokbrander. Met de Fusion Vulcano wokbrander heb je de heetste vlam in de keuken die je maar kan wensen. Razend snel bereid je de heerlijkste Pad Thai of grill je de haricot verts nog even aan.



Scan de QR-code voor de actuele prijslijst voor gaskookplaten



Gaskookplaat met Easy clean coating (60 cm)

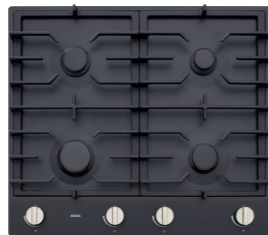
Uitvoering

- A+ branders
- Linksvoor: sterkbrander (0,49-3,00 kW)
- Linksachter: normaalbrander (0,36-2,00 kW)
- Rechtsvoor: normaalbrander (0,36-2,00 kW)
- Rechtsachter: sudderbrander (0,26-1,00 kW)
- 2 geëmailleerde, gietijzeren pandragers

Bediening

- draaiknoppen

Zolang de voorraad strekt



Gaskookplaat (60 cm)

Uitvoering

- A+ branders
- Linksvoor: sterkbrander (0,49-3,00 kW)
- Linksachter: normaalbrander (0,36-2,00 kW)
- Rechtsvoor: normaalbrander (0,36-2,00 kW)
- Rechtsachter: sudderbrander (0,26-1,00 kW)
- 2 geëmailleerde, gietijzeren pandragers

Bediening

- draaiknoppen



Gaskookplaat met Supervario wokbrander en Easy clean coating (75 cm)

Uitvoering

- Supervario wokbrander en A+ branders
- Links: wokbrander (0,27-4,60 kW)
- Middenvoor: normaalbrander (0,36-2,00 kW)
- Middenachter: normaalbrander (0,36-2,00 kW)
- Rechtsvoor: sterkbrander (0,49-3,00 kW)
- Rechtsachter: sudderbrander (0,27-1,00 kW)
- 3 geëmailleerde, gietijzeren pandragers

Bediening

- draaiknoppen



Gaskookplaat (64 cm)

Uitvoering

- RVS zijprofielen
- keramisch zwart glas
- A+ branders
- Linksvoor: sterkbrander (0,49-3,00 kW)
- Linksachter: sudderbrander (0,22-1,00 kW)
- Rechtsvoor: normaalbrander (0,36-2,00 kW)
- Rechtsachter: normaalbrander (0,36-2,00 kW)
- 4 geëmailleerde, gietijzeren pandragers

Bediening

- draaiknoppen



Gaskookplaat met Fusion Volcano wokbrander (80 cm)

Uitvoering

- RVS zijprofielen
- keramisch zwart glas
- Fusion Volcano wokbrander en A+ branders
- Links: wokbrander met binnenbrander (0,25-3,00 kW) en buitenbrander (0,25-6,00 kW)
- Middenvoor: normaalbrander (0,36-2,00 kW)
- Middenachter: normaalbrander (0,36-2,00 kW)
- Rechtsvoor: sterkbrander (0,49-3,00 kW)
- Rechtsachter: normaalbrander (0,22-1,00 kW)
- 5 geëmailleerde, gietijzeren pandragers

Bediening

- draaiknoppen
- speciale schakelring voor omschakeling tussen binnen- en buitenbrander van de Fusion Volcano wokbrander

Zolang de voorraad strekt



Gaskookplaat met Fusion Volcano wokbrander (90 cm)

Uitvoering

- RVS zijprofielen
- keramisch zwart glas
- Fusion Volcano wokbrander en A+ branders
- Links: wokbrander met binnenbrander (0,25-3,00 kW) en buitenbrander (0,25-6,00 kW)
- Middenvoor: normaalbrander (0,36-2,00 kW)
- Middenachter: normaalbrander (0,36-2,00 kW)
- Rechtsvoor: sterkbrander (0,49-3,00 kW)
- Rechtsachter: sudderbrander (0,22-1,00 kW)
- 5 geëmailleerde, gietijzeren pandragers

Bediening

- draaiknoppen
- speciale schakelring voor omschakeling tussen binnen- en buitenbrander van de Fusion Volcano wokbrander

HG6411BBA RVS



Gaskookplaat met Supervario wokbrander (75 cm)

Uitvoering

- Supervario wokbrander en A+ branders
- Links: wokbrander (0,27-4,60 kW)
- Middenvoor: normaalbrander (0,36-2,00 kW)
- Middenachter: normaalbrander (0,36-2,00 kW)
- Rechtsvoor: sterkbrander (0,49-3,00 kW)
- Rechtsachter: sudderbrander (0,27-1,00 kW)
- 3 geëmailleerde, gietijzeren pandragers

Bediening

- draaiknoppen

HG6492EBA Grafiet



Gaskookplaat met Supervario wokbrander en Easy clean coating (90 cm)

Uitvoering

- Supervario wokbrander en A+ branders
- Links: wokbrander (0,27-4,60 kW)
- Middenvoor: normaalbrander (0,36-2,00 kW)
- Middenachter: sudderbrander (0,27-1,00 kW)
- Rechtsvoor: sterkbrander (0,49-3,00 kW)
- Rechtsachter: normaalbrander (0,36-2,00 kW)
- 3 geëmailleerde, gietijzeren pandragers

Bediening

- draaiknoppen

Zolang de voorraad strekt

HG7511EBA RVS



Gaskookplaat met Supervario wokbrander (90 cm)

Uitvoering

- Supervario wokbrander en A+ branders
- Links: wokbrander (0,27-4,60 kW)
- Middenvoor: normaalbrander (0,36-2,00 kW)
- Middenachter: sudderbrander (0,27-1,00 kW)
- Rechtsvoor: sterkbrander (0,49-3,00 kW)
- Rechtsachter: normaalbrander (0,36-2,00 kW)
- 3 geëmailleerde, gietijzeren pandragers

Bediening

- draaiknoppen

Zolang de voorraad strekt

HG6471MBA zwart glas



Gaskookplaat met Fusion Volcano wokbrander (90 cm)

Uitvoering

- Fusion Volcano wokbrander en A+ branders
- Links: wokbrander met binnenbrander (0,25-3,00 kW) en buitenbrander (0,25-6,00 kW)
- Middenvoor: normaalbrander (0,36-2,00 kW)
- Middenachter: normaalbrander (0,36-2,00 kW)
- Rechtsvoor: sterkbrander (0,49-3,00 kW)
- Rechtsachter: sudderbrander (0,22-1,00 kW)
- 5 geëmailleerde, gietijzeren pandragers

Bediening

- draaiknoppen
- speciale schakelring voor omschakeling tussen binnen- en buitenbrander van de Fusion Volcano wokbrander

Zolang de voorraad strekt

HG8571MBA zwart glas



Gaskookplaat met Fusion Volcano wokbrander en digitale timer per zone (90 cm)

Uitvoering

- RVS zijprofielen
- keramisch mat zwart glas
- Fusion Volcano wokbrander en A+ branders
- Links: wokbrander met binnenbrander (0,25-3,00 kW) en buitenbrander (0,25-6,00 kW)
- Middenvoor: normaalbrander (0,36-2,00 kW)
- Middenachter: normaalbrander (0,36-2,00 kW)
- Rechtsvoor: sterkbrander (0,49-3,00 kW)
- Rechtsachter: sudderbrander (0,26-1,00 kW)
- 5 geëmailleerde, gietijzeren pandragers

Bediening

- draaiknoppen en touch control
- speciale schakelring voor omschakeling tussen binnen- en buitenbrander van de Fusion Volcano wokbrander

HG9572MDA mat zwart

HG7592EBA Grafiet

HG9511EBA RVS

HG9592EBA Grafiet

HG9511MBA RVS

OVENS



EEN PASSENDE OVEN VOOR IEDERE THUISKOK

Een goede oven is onmisbaar in iedere keuken.

Wij hebben ovens die aansluiten bij ieders wens en budget. Met een multifunctionele oven haal je een flexibele hulp in huis: grillen, hetelucht en boven-en onderwarmte. Een pyrolyse oven reinigt zichzelf door op zeer hoge temperatuur vuil en vet te verbranden. Een oven met magnetron combineert het gemak van opwarmen en bakken. Wil je de voordelen van een stoomoven zoals smaak en vitamine behoud, maar de kenmerken van een gewone oven niet missen? Dan is de combi-stoomoven de perfecte keuze. Of ga voor de ultieme alleskunner die stomen, bakken én opwarmen combineert: de 3-in-1 oven.



Scan de QR-code voor de actuele prijslijst voor ovens



Magnetron met draaideur (38 cm)

Uitvoering

- LED display
- druktoetsen
- inhoud: 20 liter
- draaideur (linksdraaiend, niet omkeerbaar)

Functies

- 4 magnetronstanden
- vermogen magnetron: 160 - 750 W
- draaiplateau Ø 250 mm, maximaal bruikbaar Ø 290 mm
- digitale timer met uitschakelfunctie
- Quick-start



Multifunctionele oven (90 cm)

Uitvoering

- LED display
- inhoud: 77 liter
- klapdeur

Functies

- 10 ovenfuncties, waaronder turbo-hetelucht, boven- en onderwarmte en grill
- culisensor met kerntemperatuurmeter
- Aqua Clean schoonmaaksysteem (weekt vuil los)

Zolang de voorraad strekt



Multifunctionele oven met TFT display 2.9 (45 cm)

Uitvoering

- 2.9 inch kleuren TFT display
- inhoud: 50 liter
- klapdeur (soft-close)

Functies

- 11 ovenfuncties, waaronder turbo-hetelucht, boven- en onderwarmte en grill
- 69 automatische programma's
- extra functies: snel voorverwarmen en ontdooien
- memoryfunctie
- Aqua Clean schoonmaaksysteem (weekt vuil los)

MA3611F RVS

MATRIX



Magnetron met TFT display 2.9 (45 cm)

Uitvoering

- 2.9 inch kleuren TFT display
- inhoud: 53 liter
- klapdeur (soft-close)

Functies

- 6 magnetronstanden
- vermogen magnetron: 90 - 1000 W
- digitale timer met uitschakelfunctie
- Quick-start
- 51 automatische programma's

Zolang de voorraad strekt

OX9511HN RVS

MATRIX



Combi-magnetron met LED display (45 cm)

Uitvoering

- LED display
- inhoud: 50 liter
- klapdeur

Functies

- 6 ovenfuncties, waaronder turbo-hetelucht, boven- en onderwarmte en grill
- 2 combinatiefuncties voor oven en magnetron
- vermogen magnetron: 90 - 1000 W
- extra functies: snel voorverwarmen en ontdooien
- Aqua Clean schoonmaaksysteem (weekt vuil los)

OX4611C RVS

MATRIX



Combi-magnetron met TFT display 2.9 (45 cm)

Uitvoering

- 2.9 inch kleuren TFT display
- inhoud: 50 liter
- klapdeur (soft-close)

Functies

- 11 ovenfuncties, waaronder turbo-hetelucht, boven- en onderwarmte en grill
- 2 combinatiefuncties voor oven en magnetron
- 127 automatische programma's
- vermogen magnetron: 90 - 1000 W
- extra functies: snel voorverwarmen, warmhouden, bordenwarmen en ontdooien
- memoryfunctie
- Aqua Clean schoonmaaksysteem (weekt vuil los)

MA4611C RVS

CX4511C RVS

CX4611C RVS

MATRIX



Combi-magnetron met TFT display 6.0 (45 cm)

Uitvoering

- 6.0 inch kleuren TFT display
- inhoud: 50 liter
- klapdeur (soft-close)

Functies

- 11 ovenfuncties, waaronder turbo-hetelucht, boven- en onderwarmte en grill
- 2 combinatiefuncties voor oven en magnetron
- 127 automatische programma's
- vermogen magnetron: 90 - 1000 W
- extra functies: snel voorverwarmen, warmhouden, bordenwarmen en ontdooien
- memoryfunctie en meerfase koken
- Aqua Clean schoonmaakstelsysteem (weekt vuil los)

Zolang de voorraad strekt

MATRIX



Combi-stoomoven met TFT display 2.9 (45 cm)

Uitvoering

- 2.9 inch kleuren TFT display
- inhoud: 50 liter
- klapdeur (soft-close)
- waterreservoir in dashboard (1,3 l)

Functies

- 11 ovenfuncties, waaronder turbo-hetelucht, boven- en onderwarmte en grill
- 3 stoomfuncties en 3 combinatiefuncties voor oven en stoom
- 131 automatische programma's
- regeneratiefunctie voor het professioneel opwarmen van gerechten zonder uitdrogen
- memoryfunctie
- culisensor met kerntemperatuurmeter
- SteamClean schoonmaakstelsysteem (weekt vuil los)

Zolang de voorraad strekt

MATRIX



Combi-stoomoven met TFT display 6.0 (45 cm)

Uitvoering

- 6.0 inch kleuren TFT display
- inhoud: 50 liter
- klapdeur (soft-close)
- waterreservoir in dashboard (1,3 l)

Functies

- 11 ovenfuncties, waaronder turbo-hetelucht, boven- en onderwarmte en grillen
- 3 stoomfuncties en 3 combinatiefuncties voor oven en stoom
- 132 automatische programma's
- regeneratiefunctie voor het professioneel opwarmen van gerechten zonder uitdrogen
- memoryfunctie en meerfase koken
- culisensor met kerntemperatuurmeter
- SteamClean schoonmaakstelsysteem (weekt vuil los)

Zolang de voorraad strekt

MATRIX



Multifunctionele oven met TFT display 6.0 (60 cm)

Uitvoering

- 6.0 inch kleuren TFT display
- inhoud: 73 liter
- klapdeur (soft-close)

Functies

- 11 ovenfuncties, waaronder turbo-hetelucht, boven- en onderwarmte en grill
- 68 automatische programma's
- extra functies: snel voorverwarmen, warmhouden, bordenwarmen en ontdooien
- memoryfunctie
- meerfase koken
- Aqua Clean schoonmaakstelsysteem (weekt vuil los)

Zolang de voorraad strekt

MATRIX



Combi-stoomoven met TFT display 6.0 (60 cm)

Uitvoering

- 6.0 inch kleuren TFT display
- inhoud: 73 liter
- klapdeur (soft-close)
- waterreservoir in dashboard (1,3 l)

Functies

- 11 ovenfuncties, waaronder turbo-hetelucht, boven- en onderwarmte en grill
- 3 stoomfuncties en 3 combinatiefuncties voor oven en stoom
- 131 automatische programma's
- regeneratiefunctie voor het professioneel opwarmen van gerechten zonder uitdrogen
- memoryfunctie en meerfase koken
- culisensor met kerntemperatuurmeter
- SteamClean schoonmaakstelsysteem (weekt vuil los)

Zolang de voorraad strekt

MATRIX



Pyrolyse oven met TFT display 2.9 (60 cm)

Uitvoering

- 2.9 inch kleuren TFT display
- inhoud: 71 liter
- klapdeur (soft-close)

Functies

- 11 ovenfuncties, waaronder turbo-hetelucht, boven- en onderwarmte en grill
- 69 automatische programma's
- extra functies: snel voorverwarmen, warmhouden, bordenwarmen en ontdooien
- memoryfunctie
- pyrolyse schoonmaakstelsysteem (verandert vuil in as)

CX4611D

RVS

MATRIX



3-in-1 oven met TFT display 6.0 (45 cm)

Uitvoering

- 6.0 inch kleuren TFT display
- inhoud: 50 liter
- klapdeur (soft-close)

Functies

- 11 ovenfuncties, waaronder turbo-hetelucht, boven- en onderwarmte en grill
- 3 stoomfuncties
- 3 combinatiefuncties voor oven en stoom en 3 voor oven en magnetron
- 143 automatische programma's
- vermogen magnetron: 90 - 1000 W
- extra functies: snel voorverwarmen, warmhouden, bordenwarmen en ontdooien
- memoryfunctie en meerfase koken

Zolang de voorraad strekt

CSX4611D

RVS

CS4611C

RVS

MATRIX



Multifunctionele oven met LED display (60 cm)

Uitvoering

- LED display
- inhoud: 70 liter
- klapdeur (soft-close)

Functies

- 8 ovenfuncties, waaronder turbo-hetelucht, boven- en onderwarmte en grill
- extra functies: snel voorverwarmen, warmhouden en ontdooien
- Aqua Clean schoonmaakstelsysteem (weekt vuil los)

OX6511C

RVS

CS4611D

RVS

MATRIX



Multifunctionele oven met TFT display 2.9 (60 cm)

Uitvoering

- 2.9 inch kleuren TFT display
- inhoud: 73 liter
- klapdeur (soft-close)

Functies

- 11 ovenfuncties, waaronder turbo-hetelucht, boven- en onderwarmte en grill
- 68 automatische programma's
- extra functies: snel voorverwarmen en ontdooien
- memoryfunctie
- Aqua Clean schoonmaakstelsysteem (weekt vuil los)

OX6611C

RVS

OX6611D

RVS

MATRIX



Pyrolyse oven met TFT display 6.0 (60 cm)

Uitvoering

- 6.0 inch kleuren TFT display
- inhoud: 71 liter
- klapdeur (soft-close)
- grillspit en draaispitsmotor

Functies

- 11 ovenfuncties, waaronder turbo-hetelucht, boven- en onderwarmte en grill
- 69 automatische programma's
- extra functies: snel voorverwarmen, warmhouden, bordenwarmen en ontdooien
- memoryfunctie
- meerfase koken
- pyrolyse schoonmaakstelsysteem (verandert vuil in as)

Zolang de voorraad strekt

ZX6611D

RVS

CS6611D

RVS

MATRIX



Inbouw koffiemachine met TFT touchscreen (45 cm)

Uitvoering

- volautomatisch, geschikt voor koffiebonen en gemalen koffie (250 gr)
- inhoud waterreservoir 2,2 liter, bereikbaar via voorzijde
- 13 koffiefuncties, waaronder espresso, cappuccino, doppio, latte macchiato, caffè latte
- koffiesterkte en -hoeveelheid per kopje instelbaar
- heet water- en stoomfunctie
- pompdruk: 15 bar
- automatische startfunctie

Functies

- TFT Touch control display
- 6 gebruikersprofielen instelbaar
- in hoogte verstelbare koffie uitloop
- 4 x LED verlichting voor een optimaal en helder zicht

Zolang de voorraad strekt

CM4611D

RVS

ZX6611C

RVS

MATRIX



Warmhoudlade (15 cm hoog)

Uitvoering

- heteluchtsysteem voor het gelijkmatig opwarmen van serviesgoed, het warmhouden en ontdooien van gerechten en het laten rijzen van deeg
- lade met push-pull opening, anti-slipmat en telescopische geleiding
- capaciteit: 15 kg
- verwarming door middel van een verwarmingselement in de glasplaat-bodem en ventilator
- 6 grote couverts/20 borden van Ø 28 cm/ 80 espressokopjes of thee-koppen (afhankelijk van model)
- anti-fingerprint RVS
- binnenafmetingen (bxhxd): 515 x 90 x 455 mm
- perfect te combineren met 45 cm hoge apparaten uit de ATAG MATRIX-lijn in een 60 cm nis
- temperatuurbereik: 30 - 80 °C
- ook geschikt voor slow cooking/langzaam garen

WD1611D

RVS

MATRIX



Multifunctionele oven met TFT display 2.9 (45 cm)

Uitvoering

- 2.9 inch kleuren TFT display
- inhoud: 50 liter
- klapdeur (soft-close)

Funcities

- 11 ovenfuncties, waaronder turbo-hetelucht, boven- en onderwarmte en grill
- 69 automatische programma's
- extra functies: snel voorverwarmen en ontdooien
- memoryfunctie
- Aqua Clean schoonmaakstelsysteem (weekt vuil los)

Zolang de voorraad strekt

OX4692C

Grafiet

MATRIX



Magnetron met TFT display 2.9 (45 cm)

Uitvoering

- 2.9 inch kleuren TFT display
- inhoud: 53 liter
- klapdeur (soft-close)

Funcities

- 6 magnetronstanden
- vermogen magnetron: 90 - 1000 W
- digitale timer met uitschakelfunctie
- Quick-start
- 51 automatische programma's

Zolang de voorraad strekt

MA4692C

Grafiet

MATRIX



Combi-magnetron met LED display (45 cm)

Uitvoering

- LED display
- inhoud: 50 liter
- klapdeur

Funcities

- 6 ovenfuncties, waaronder turbo-hetelucht, boven- en onderwarmte en grill
- 2 combinatiefuncties voor oven en magnetron
- vermogen magnetron: 90 - 1000 W
- extra functies: snel voorverwarmen en ontdooien
- Aqua Clean schoonmaakstelsysteem (weekt vuil los)

Zolang de voorraad strekt

CX4592C

Grafiet

MATRIX



Combi-stoomoven met TFT display 6.0 (45 cm)

Uitvoering

- 6.0 inch kleuren TFT display
- inhoud: 50 liter
- klapdeur (soft-close)
- waterreservoir in dashboard (1,3 l)

Funcities

- 11 ovenfuncties, waaronder turbo-hetelucht, boven- en onderwarmte en grill
- 3 stoomfuncties en 3 combinatiefuncties voor oven en stoom
- 132 automatische programma's
- regeneratiefunctie voor het professioneel opwarmen van gerechten zonder uitdrogen
- memoryfunctie en meerfase koken
- culisensor met kerntemperatuurmeter
- SteamClean schoonmaakstelsysteem (weekt vuil los)

Zolang de voorraad strekt

CS4692D

Grafiet

MATRIX



3-in-1 oven met TFT display 6.0 (45 cm)

Uitvoering

- 6.0 inch kleuren TFT display
- inhoud: 50 liter
- klapdeur (soft-close)

Funcities

- 11 ovenfuncties, waaronder turbo-hetelucht, boven- en onderwarmte en grill
- 3 stoomfuncties
- 3 combinatiefuncties voor oven en stoom en 3 voor oven en magnetron
- 143 automatische programma's
- vermogen magnetron: 90 - 1000 W
- extra functies: snel voorverwarmen, warmhouden, bordenwarmen en ontdooien
- memoryfunctie en meerfase koken
- SteamClean schoonmaakstelsysteem (weekt vuil los)

Zolang de voorraad strekt

CSX4692D

Grafiet

MATRIX



Multifunctionele oven met LED display (60 cm)

Uitvoering

- LED display
- inhoud: 70 liter
- klapdeur (soft-close)

Funcities

- 8 ovenfuncties, waaronder turbo-hetelucht, boven- en onderwarmte en grill
- extra functies: snel voorverwarmen, warmhouden en ontdooien
- Aqua Clean schoonmaakstelsysteem (weekt vuil los)

Zolang de voorraad strekt

OX6592C

Grafiet

MATRIX



Combi-magnetron met TFT display 2.9 (45 cm)

Uitvoering

- 2.9 inch kleuren TFT display
- inhoud: 50 liter
- klapdeur (soft-close)

Funcities

- 11 ovenfuncties, waaronder turbo-hetelucht, boven- en onderwarmte en grill
- 2 combinatiefuncties
- 127 automatische programma's
- vermogen magnetron: 90 - 1000 W
- extra functies: snel voorverwarmen, warmhouden, bordenwarmen en ontdooien
- memoryfunctie
- Aqua Clean schoonmaakstelsysteem (weekt vuil los)

Zolang de voorraad strekt

CX4692C

Grafiet

MATRIX



Combi-magnetron met TFT display 6.0 (45 cm)

Uitvoering

- 6.0 inch kleuren TFT display
- inhoud: 50 liter
- klapdeur (soft-close)

Funcities

- 11 ovenfuncties, waaronder turbo-hetelucht, boven- en onderwarmte en grill
- 2 combinatiefuncties voor oven en magnetron
- 127 automatische programma's
- vermogen magnetron: 90 - 1000 W
- extra functies: snel voorverwarmen, warmhouden, bordenwarmen en ontdooien
- memoryfunctie en meerfase koken
- Aqua Clean schoonmaakstelsysteem (weekt vuil los)

Zolang de voorraad strekt

CX4692D

Grafiet

MATRIX



Combi-stoomoven met TFT display 2.9 (45 cm)

Uitvoering

- 2.9 inch kleuren TFT display
- inhoud: 50 liter
- klapdeur (soft-close)
- waterreservoir in dashboard (1,3 l)

Funcities

- 11 ovenfuncties, waaronder turbo-hetelucht, boven- en onderwarmte en grillen
- 3 stoomfuncties en 3 combinatiefuncties voor oven en stoom
- 131 automatische programma's
- regeneratiefunctie voor het professioneel opwarmen van gerechten zonder uitdrogen
- memoryfunctie
- culisensor met kerntemperatuurmeter
- SteamClean schoonmaakstelsysteem (weekt vuil los)

Zolang de voorraad strekt

CS4692C

Grafiet

MATRIX



Multifunctionele oven met TFT display 2.9 (60 cm)

Uitvoering

- 2.9 inch kleuren TFT display
- inhoud: 73 liter
- klapdeur (soft-close)

Funcities

- 11 ovenfuncties, waaronder turbo-hetelucht, boven- en onderwarmte en grill
- 68 automatische programma's
- extra functies: snel voorverwarmen en ontdooien
- memoryfunctie
- Aqua Clean schoonmaakstelsysteem (weekt vuil los)

Zolang de voorraad strekt

OX6692C

Grafiet

MATRIX



Multifunctionele oven met TFT display 6.0 (60 cm)

Uitvoering

- 6.0 inch kleuren TFT display
- inhoud: 73 liter
- klapdeur (soft-close)

Funcities

- 11 ovenfuncties, waaronder turbo-hetelucht, boven- en onderwarmte en grill
- 68 automatische programma's
- extra functies: snel voorverwarmen, warmhouden, bordenwarmen en ontdooien
- memoryfunctie
- meerfase koken
- Aqua Clean schoonmaakstelsysteem (weekt vuil los)

Zolang de voorraad strekt

OX6692D

Grafiet

MATRIX



Combi-stoomoven met TFT display 6.0 (60 cm)

Uitvoering

- 6.0 inch kleuren TFT display
- inhoud: 73 liter
- klapdeur (soft-close)
- waterreservoir in dashboard (1,3 l)

Funcities

- 11 ovenfuncties, waaronder turbo-hetelucht, boven- en onderwarmte en grill
- 3 stoomfuncties en 3 combinatiefuncties voor oven en stoom
- 131 automatische programma's
- regeneratiefunctie voor het professioneel opwarmen van gerechten zonder uitdrogen
- memoryfunctie en meerfase koken
- culisensor met kerntemperatuurmeter
- SteamClean schoonmaakstelsysteem (weekt vuil los)

Zolang de voorraad strekt

CS6692D

Grafiet

MATRIX



Pyrolyse oven met TFT display 2.9 (60 cm)

Uitvoering

- 2.9 inch kleuren TFT display
- inhoud: 71 liter
- klapdeur (soft-close)

Functies

- 11 ovenfuncties, waaronder turbo-hetelucht, boven- en onderwarmte en grill
- 69 automatische programma's
- extra functies: snel voorverwarmen, warmhouden, bordenwarmen en ontdooien
- memoryfunctie
- pyrolyse schoonmaakstelsysteem (verandert vuil in as)

Zolang de voorraad strekt

ZX6692C

Grafiet

MATRIX



Pyrolyse oven met TFT display 6.0 (60 cm)

Uitvoering

- 6.0 inch kleuren TFT display
- inhoud: 71 liter
- klapdeur (soft-close)
- grillspit en draaispitmotor

Functies

- 11 ovenfuncties, waaronder turbo-hetelucht, boven- en onderwarmte en grill
- 69 automatische programma's
- extra functies: snel voorverwarmen, warmhouden, bordenwarmen en ontdooien
- memoryfunctie
- meefase koken
- pyrolyse schoonmaakstelsysteem (verandert vuil in as)

Zolang de voorraad strekt

ZX6692D

Grafiet

MATRIX



Inbouw koffiemachine met TFT touchscreen (45 cm)

Uitvoering

- volautomatisch, geschikt voor koffiebonen en gemalen koffie (250 gr)
- inhoud waterreservoir 2,2 liter, bereikbaar via voorzijde
- 13 koffiefuncties, waaronder espresso, cappuccino, doppio, latte macchiato, caffè latte
- koffiesterkte en -hoeveelheid per kopje instelbaar
- heet water- en stoomfunctie
- pompdruk: 15 bar
- automatische startfunctie

Functies

- TFT Touch control display
- 6 gebruikersprofielen instelbaar
- in hoogte verstelbare koffie uitloop
- 4 x LED verlichting voor een optimaal en helder zicht

CM4692D

Graphite

MATRIX



Multifunctionele oven met TFT display 2.9 (45 cm)

Uitvoering

- 2.9 inch kleuren TFT display
- inhoud: 50 liter
- klapdeur (soft-close)

Functies

- 11 ovenfuncties, waaronder turbo-hetelucht, boven- en onderwarmte en grill
- 69 automatische programma's
- extra functies: snel voorverwarmen en ontdooien
- memoryfunctie
- Aqua Clean schoonmaakstelsysteem (weekt vuil los)

OX4695C

Graphite

MATRIX



Combi-magnetron met TFT display 2.9 (45 cm)

Uitvoering

- 2.9 inch kleuren TFT display
- inhoud: 50 liter
- klapdeur (soft-close)

Functies

- 11 ovenfuncties, waaronder turbo-hetelucht, boven- en onderwarmte en grill
- 2 combinatiefuncties
- 127 automatische programma's
- vermogen magnetron: 90 - 1000 W
- extra functies: snel voorverwarmen, warmhouden, bordenwarmen en ontdooien
- memoryfunctie
- Aqua Clean schoonmaakstelsysteem (weekt vuil los)

CX4695C

Graphite

MATRIX



Combi-magnetron met TFT display 6.0 (45 cm)

Uitvoering

- 6.0 inch kleuren TFT display
- inhoud: 50 liter
- klapdeur (soft-close)

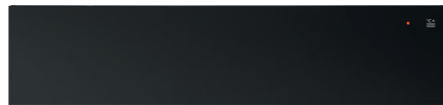
Functies

- 11 ovenfuncties, waaronder turbo-hetelucht, boven- en onderwarmte en grill
- 2 combinatiefuncties voor oven en magnetron
- 127 automatische programma's
- vermogen magnetron: 90 - 1000 W
- extra functies: snel voorverwarmen, warmhouden, bordenwarmen en ontdooien
- memoryfunctie en meefase koken
- Aqua Clean schoonmaakstelsysteem (weekt vuil los)

CX4695D

Graphite

MATRIX



Warmhoudlade (15 cm hoog)

Uitvoering

- heteluchtsysteem voor het gelijkmatig opwarmen van serviesgoed, het warmhouden en ontdooien van gerechten en het laten rijzen van deeg
- lade met push-pull opening, anti-slipmat en telescopische geleiding
- capaciteit: 15 kg vaatwerk
- verwarming door middel van een verwarmingselement in de glasplaat-bodem en ventilator
- 6 grote couverts/20 borden van Ø 28 cm/ 80 espressokopjes of theekoppen (afhankelijk van model)
- binnenafmetingen (bxhxd): 515 x 90 x 455 mm
- perfect te combineren met 45 cm hoge apparaten uit de ATAG MATRIX-lijn in een 60 cm nis
- temperatuurbereik: 30 - 80 °C
- ook geschikt voor slow cooking/langzaam garen

WD1692D

Graphite

MATRIX



Combi-stoomoven met TFT display 2.9 (45 cm)

Uitvoering

- 2.9 inch kleuren TFT display
- inhoud: 50 liter
- klapdeur (soft-close)
- waterreservoir in dashboard (1,3 l)

Functies

- 11 ovenfuncties, waaronder turbo-hetelucht, boven- en onderwarmte en grillen
- 3 stoomfuncties en 3 combinatiefuncties voor oven en stoom
- 131 automatische programma's
- regeneratiefunctie voor het professioneel opwarmen van gerechten zonder uitdrogen
- memoryfunctie
- culisensor met kerntemperatuurmeter
- SteamClean schoonmaakstelsysteem (weekt vuil los)

CS4695C

Graphite

MATRIX



Combi-stoomoven met TFT display 6.0 (45 cm)

Uitvoering

- 6.0 inch kleuren TFT display
- inhoud: 50 liter
- klapdeur (soft-close)
- waterreservoir in dashboard (1,3 l)

Functies

- 11 ovenfuncties, waaronder turbo-hetelucht, boven- en onderwarmte en grill
- 3 stoomfuncties en 3 combinatiefuncties voor oven en stoom
- 132 automatische programma's
- regeneratiefunctie voor het professioneel opwarmen van gerechten zonder uitdrogen
- memoryfunctie en meefase koken
- culisensor met kerntemperatuurmeter
- SteamClean schoonmaakstelsysteem (weekt vuil los)

CS4695D

Graphite

MATRIX



3-in-1 oven met TFT display 6.0 (45 cm)

Uitvoering

- 6.0 inch kleuren TFT display
- inhoud: 50 liter
- klapdeur (soft-close)
- waterreservoir in dashboard (1,3L)

Functies

- 11 ovenfuncties, waaronder turbo-hetelucht, boven- en onderwarmte en grill
- 3 stoomfuncties
- 3 combinatiefuncties voor oven en stoom en 3 voor oven en magnetron
- 143 automatische programma's
- vermogen magnetron: 90 - 1000 W
- extra functies: snel voorverwarmen, warmhouden, bordenwarmen en ontdooien
- memoryfunctie en meefase koken
- SteamClean schoonmaakstelsysteem (weekt vuil los)

CSX4695D

Graphite

MATRIX



Multifunctionele oven met TFT display 2.9 (60 cm)

Uitvoering

- 2.9 inch kleuren TFT display
- inhoud: 73 liter
- klapdeur (soft-close)

Functies

- 11 ovenfuncties, waaronder turbo-hetelucht, boven- en onderwarmte en grill
- 68 automatische programma's
- extra functies: snel voorverwarmen en ontdooien
- memoryfunctie
- Aqua Clean schoonmaakstelsysteem (weekt vuil los)

MATRIX



Combi-stoomoven met TFT display 2.9 (60 cm)

Uitvoering

- 2.9 inch kleuren TFT display
- inhoud: 73 liter
- klapdeur (soft-close)
- waterreservoir in dashboard (1,3 l)

Functies

- 11 ovenfuncties, waaronder turbo-hetelucht, boven- en onderwarmte en grill
- 3 stoomfuncties en 3 combinatiefuncties voor oven en stoom
- 132 automatische programma's
- regeneratiefunctie voor het professioneel opwarmen van gerechten zonder uitdrogen
- memoryfunctie
- culisensor met kerntemperatuurmeter

MATRIX



Combi-stoomoven met TFT display 6.0 (60 cm)

Uitvoering

- 6.0 inch kleuren TFT display
- inhoud: 73 liter
- klapdeur (soft-close)
- waterreservoir in dashboard (1,3 l)

Functies

- 11 ovenfuncties, waaronder turbo-hetelucht, boven- en onderwarmte en grill
- 3 stoomfuncties en 3 combinatiefuncties voor oven en stoom
- 131 automatische programma's
- regeneratiefunctie voor het professioneel opwarmen van gerechten zonder uitdrogen
- memoryfunctie en meerfase koken
- culisensor met kerntemperatuurmeter

MATRIX



Multifunctionele oven met TFT display 2.9 (45 cm)

Uitvoering

- 2.9 inch kleuren TFT display
- inhoud: 50 liter
- klapdeur (soft-close)

Functies

- 11 ovenfuncties, waaronder turbo-hetelucht, boven- en onderwarmte en grill
- 69 automatische programma's
- extra functies: snel voorverwarmen en ontdooien
- memoryfunctie
- Aqua Clean schoonmaakstelsysteem (weekt vuil los)

MATRIX



Magnetron met TFT display 2.9 (45 cm)

Uitvoering

- 2.9 inch kleuren TFT display
- inhoud: 53 liter
- klapdeur (soft-close)

Functies

- 6 magnetronstanden
- vermogen magnetron: 90 - 1000 W
- digitale timer met uitschakelfunctie
- Quick-start
- 51 automatische programma's

MATRIX



Combi-magnetron met TFT display 2.9 (45 cm)

Uitvoering

- 2.9 inch kleuren TFT display
- inhoud: 50 liter
- klapdeur (soft-close)

Functies

- 11 ovenfuncties, waaronder turbo-hetelucht, boven- en onderwarmte en grill
- 2 combinatiefuncties
- 127 automatische programma's
- vermogen magnetron: 90 - 1000 W
- extra functies: snel voorverwarmen, warmhouden, bordenwarmen en ontdooien
- memoryfunctie
- Aqua Clean schoonmaakstelsysteem (weekt vuil los)

OX6695C

Graphite

MATRIX



Pyrolyse oven met TFT display 2.9 (60 cm)

Uitvoering

- 2.9 inch kleuren TFT display
- inhoud: 71 liter
- klapdeur (soft-close)

Functies

- 11 ovenfuncties, waaronder turbo-hetelucht, boven- en onderwarmte en grill
- 69 automatische programma's
- extra functies: snel voorverwarmen, warmhouden, bordenwarmen en ontdooien
- memoryfunctie
- pyrolyse schoonmaakstelsysteem (verandert vuil in as)

CS6695C

Graphite

MATRIX



Pyrolyse oven met TFT display 6.0 (60 cm)

Uitvoering

- 6.0 inch kleuren TFT display
- inhoud: 71 liter
- klapdeur (soft-close)
- grillspit en draaispitmotor

Functies

- 11 ovenfuncties, waaronder turbo-hetelucht, boven- en onderwarmte en grill
- 69 automatische programma's
- extra functies: snel voorverwarmen, warmhouden, bordenwarmen en ontdooien
- memoryfunctie
- meerfase koken
- pyrolyse schoonmaakstelsysteem (verandert vuil in as)

CS6695D

Graphite

OX4612C

Black Steel

MATRIX



Combi-magnetron met TFT display 6.0 (45 cm)

Uitvoering

- 6.0 inch kleuren TFT display
- inhoud: 50 liter
- klapdeur (soft-close)

Functies

- 11 ovenfuncties, waaronder turbo-hetelucht, boven- en onderwarmte en grill
- 2 combinatiefuncties voor oven en magnetron
- 127 automatische programma's
- vermogen magnetron: 90 - 1000 W
- extra functies: snel voorverwarmen, warmhouden, bordenwarmen en ontdooien
- memoryfunctie en meerfase koken
- Aqua Clean schoonmaakstelsysteem (weekt vuil los)

MA4612C

Black Steel

MATRIX



Combi-stoomoven met TFT display 2.9 (45 cm)

Uitvoering

- 2.9 inch kleuren TFT display
- inhoud: 50 liter
- klapdeur (soft-close)
- waterreservoir in dashboard (1,3 l)

Functies

- 11 ovenfuncties, waaronder turbo-hetelucht, boven- en onderwarmte en grillen
- 3 stoomfuncties en 3 combinatiefuncties voor oven en stoom
- 131 automatische programma's
- regeneratiefunctie voor het professioneel opwarmen van gerechten zonder uitdrogen
- memoryfunctie
- culisensor met kerntemperatuurmeter
- SteamClean schoonmaakstelsysteem (weekt vuil los)

CX4612C

Black Steel

MATRIX



Combi-stoomoven met TFT display 6.0 (45 cm)

Uitvoering

- 6.0 inch kleuren TFT display
- inhoud: 50 liter
- klapdeur (soft-close)
- waterreservoir in dashboard (1,3 l)

Functies

- 11 ovenfuncties, waaronder turbo-hetelucht, boven- en onderwarmte en grill
- 3 stoomfuncties en 3 combinatiefuncties voor oven en stoom
- 132 automatische programma's
- regeneratiefunctie voor het professioneel opwarmen van gerechten zonder uitdrogen
- memoryfunctie en meerfase koken
- culisensor met kerntemperatuurmeter
- SteamClean schoonmaakstelsysteem (weekt vuil los)

ZX6695C

Graphite

ZX6695D

Graphite

CX4612D

Black Steel

CS4612C

Black Steel

CS4612D

Black Steel



3-in-1 oven met TFT display 6.0 (45 cm)

Uitvoering

- 6.0 inch kleuren TFT display
- inhoud: 50 liter
- klapdeur (soft-close)

Functies

- 11 ovenfuncties, waaronder turbo-hetelucht, boven- en onderwarmte en grill
- 3 stoomfuncties
- 3 combinatiefuncties voor oven en stoom en 3 voor oven en magnetron
- 143 automatische programma's
- vermogen magnetron: 90 - 1000 W
- extra functies: snel voorverwarmen, warmhouden, bordenwarmen en ontdooien
- memoryfunctie en meerfase koken

CSX4612ID Black Steel

MATRIX



Combi-stoomoven met TFT display 2.9 (60 cm)

Uitvoering

- 2.9 inch kleuren TFT display
- inhoud: 73 liter
- klapdeur (soft-close)
- waterreservoir in dashboard (1,3 l)

Functies

- 11 ovenfuncties, waaronder turbo-hetelucht, boven- en onderwarmte en grill
- 3 stoomfuncties en 3 combinatiefuncties voor oven en stoom
- 132 automatische programma's
- regeneratiefunctie voor het professioneel opwarmen van gerechten zonder uitdrogen
- memoryfunctie
- culisensor met kerntemperatuurmeter

CS66121C Black Steel

MATRIX



Multifunctionele oven met TFT display 2.9 (60 cm)

Uitvoering

- 2.9 inch kleuren TFT display
- inhoud: 73 liter
- klapdeur (soft-close)

Functies

- 11 ovenfuncties, waaronder turbo-hetelucht, boven- en onderwarmte en grill
- 68 automatische programma's
- extra functies: snel voorverwarmen en ontdooien
- memoryfunctie
- Aqua Clean schoonmaakstelsysteem (weekt vuil los)

OX66121C Black Steel

MATRIX



Combi-stoomoven met TFT display 6.0 (60 cm)

Uitvoering

- 6.0 inch kleuren TFT display
- inhoud: 73 liter
- klapdeur (soft-close)
- waterreservoir in dashboard (1,3 l)

Functies

- 11 ovenfuncties, waaronder turbo-hetelucht, boven- en onderwarmte en grill
- 3 stoomfuncties en 3 combinatiefuncties voor oven en stoom
- 131 automatische programma's
- regeneratiefunctie voor het professioneel opwarmen van gerechten zonder uitdrogen
- memoryfunctie en meerfase koken
- culisensor met kerntemperatuurmeter
- SteamClean schoonmaakstelsysteem (weekt vuil los)

CS66121D Black Steel

MATRIX



Multifunctionele oven met TFT display 6.0 (60 cm)

Uitvoering

- 6.0 inch kleuren TFT display
- inhoud: 73 liter
- klapdeur (soft-close)

Functies

- 11 ovenfuncties, waaronder turbo-hetelucht, boven- en onderwarmte en grill
- 68 automatische programma's
- extra functies: snel voorverwarmen, warmhouden, bordenwarmen en ontdooien
- memoryfunctie
- meerfase koken
- Aqua Clean schoonmaakstelsysteem (weekt vuil los)

OX66121D Black Steel

MATRIX



Pyrolyse oven met TFT display 2.9 (60 cm)

Uitvoering

- 2.9 inch kleuren TFT display
- inhoud: 71 liter
- klapdeur (soft-close)

Functies

- 11 ovenfuncties, waaronder turbo-hetelucht, boven- en onderwarmte en grill
- 69 automatische programma's
- extra functies: snel voorverwarmen, warmhouden, bordenwarmen en ontdooien
- memoryfunctie
- pyrolyse schoonmaakstelsysteem (verandert vuil in as)

ZX66121C Black Steel

MATRIX



Pyrolyse oven met TFT display 6.0 (60 cm)

Uitvoering

- 6.0 inch kleuren TFT display
- inhoud: 71 liter
- klapdeur (soft-close)
- grillspit en draaispitsmotor

Functies

- 11 ovenfuncties, waaronder turbo-hetelucht, boven- en onderwarmte en grill
- 69 automatische programma's
- extra functies: snel voorverwarmen, warmhouden, bordenwarmen en ontdooien
- memoryfunctie
- meerfase koken
- pyrolyse schoonmaakstelsysteem (verandert vuil in as)

ZX66121D Black Steel

MATRIX



Vacumeerlade (15 cm hoog)

Uitvoering

- lade met geïntegreerd vacumeermechanisme voor het vacumeren van voedsel, om vervolgens sous-vide te kunnen bereiden
- door deze vacumeertechniek is voedsel makkelijker te portioneren, langer houdbaar, met behoud van kleur en structuur
- beschikt over een vacuümkamer die ook geschikt is om vloeistoffen mee te vacumeren
- drie vacuümniveaus voor verschillende types van voedsel- niveau 1: kwetsbare producten- niveau 2: zachte producten- niveau 3: stevige producten
- drie sealing niveaus voor het sluiten van de zakken; van makkelijk te openen tot stevig dicht
- perfect te combineren met 45 cm hoge apparaten uit de ATAG MATRIX-lijn in een 60 cm nis

VD16121D Black Steel

MATRIX



Inbouw koffiemachine met TFT touchscreen (45 cm)

Uitvoering

- volautomatisch, geschikt voor koffiebonen en gemalen koffie (250 gr)
- inhoud waterreservoir 2,2 liter, bereikbaar via voorzijde
- 13 koffiefuncties, waaronder espresso, cappuccino, doppio, latte macchiato, caffè latte
- koffiesterkte en -hoeveelheid per kopje instelbaar
- heet water- en stoomfunctie
- pompdruk: 15 bar
- automatische startfunctie

Functies

- TFT Touch control display
- 6 gebruikersprofielen instelbaar
- in hoogte verstelbare koffie uitloop
- 4 x LED verlichting voor een optimaal en helder zicht

CM4612D Black Steel

MATRIX



Warmhoudlade (15 cm hoog)

Uitvoering

- heteluchtsysteem voor het gelijkmatig opwarmen van serviesgoed, het warmhouden en ontdooien van gerechten en het laten rijzen van deeg
- lade met push-pull opening, anti-slipmat en telescopische geleiding
- capaciteit: 15 kg vaatwerk
- verwarming door middel van een verwarmingselement in de glasplaat-bodem en ventilator
- 6 grote couverts/20 borden van Ø 28 cm/ 80 espressokopjes of theekoppen (afhankelijk van model)
- binnenafmetingen (bxhxd): 515 x 90 x 455 mm
- perfect te combineren met 45 cm hoge apparaten uit de ATAG MATRIX-lijn in een 60 cm nis
- temperatuurbereik: 30 - 80 °C
- ook geschikt voor slow cooking/langzaam garen

WD1612D Black Steel



Combi-stoomoven met TFT touchscreen (45 cm)

Uitvoering

- kleuren TFT touchscreen
- inhoud: 50 liter
- klapdeur (soft-close en soft-opening)
- waterreservoir in dashboard (1,3 l)

Functies

- 11 ovenfuncties, waaronder turbo-hetelucht, boven- en onderwarmte en grill
- 3 stoomfuncties en 3 combinatiefuncties voor oven en stoom
- 132 automatische programma's
- regeneratiefunctie voor het professioneel opwarmen van gerechten zonder uitdrogen
- memoryfunctie en meerfase koken
- culisensor met kerntemperatuurmeter
- programmeerbare eindtijd (uitgestelde start)
- SteamClean schoonmaakstelsysteem (weekt vuil los)

Zolang de voorraad strekt

CS4674M

zwart glas



Combi-stoomoven met TFT touchscreen (60 cm)

Uitvoering

- kleuren TFT touchscreen
- inhoud: 73 liter
- klapdeur (soft-close en soft-opening)
- waterreservoir in dashboard (1,3 l)

Functies

- 11 ovenfuncties, waaronder turbo-hetelucht, boven- en onderwarmte en grill
- 3 stoomfuncties en 3 combinatiefuncties voor oven en stoom
- 131 automatische programma's
- regeneratiefunctie voor het professioneel opwarmen van gerechten zonder uitdrogen
- memoryfunctie en meerfase koken
- culisensor met kerntemperatuurmeter
- programmeerbare eindtijd (uitgestelde start)
- SteamClean schoonmaakstelsysteem (weekt vuil los)

Zolang de voorraad strekt

CS6674M

zwart glas



Combi-magnetron met TFT touchscreen (45 cm)

Uitvoering

- kleuren TFT touchscreen
- inhoud: 50 liter
- klapdeur (soft-close en soft-opening)

Functies

- 11 ovenfuncties, waaronder turbo-hetelucht, boven- en onderwarmte en grill
- 2 combinatiefuncties voor oven en magnetron
- 127 automatische programma's
- vermogen magnetron: 90 - 1000 W
- extra functies: snel voorverwarmen, warmhouden en ontdooien
- memoryfunctie en meerfase koken
- Aqua Clean schoonmaakstelsysteem (weekt vuil los)
- programmeerbare eindtijd (uitgestelde start)

CX4674M

zwart glas



Combi-stoomoven met TFT touchscreen - ConnectLife™ (45 cm)

Uitvoering

- kleuren TFT touchscreen
- ovenruimte inhoud: 50 liter
- klapdeur (soft-close en soft-opening)
- waterreservoir in dashboard (1,3 l)

Functies

- 11 ovenfuncties
- 3 stoomfuncties en 3 combinatiefuncties voor oven en stoom
- 132 automatische programma's
- regeneratiefunctie
- memoryfunctie en meerfase koken
- culisensor met kerntemperatuurmeter
- SteamClean schoonmaakstelsysteem (weekt vuil los)

Connected Features*

- op afstand te bedienen en te monitoren
- op afstand voorverwarmen of aanpassen van programma's
- notificaties als temperatuur bereikt is of einde programma
- automatisch de juiste instelling voor recepten

CS4574MIC

zwart glas



3-in-1 oven met TFT touchscreen (45 cm)

Uitvoering

- volwaardige multifunctionele oven, stoomoven en magnetron in 1
- kleuren TFT touchscreen
- inhoud: 50 liter
- klapdeur (soft-close en soft-opening)
- waterreservoir in dashboard (1,3L)

Functies

- 11 ovenfuncties, waaronder turbo-hetelucht, boven- en onderwarmte en grill
- 3 stoomfuncties
- 3 combinatiefuncties voor oven en stoom en 2 voor oven en magnetron
- 143 automatische programma's
- vermogen magnetron: 90 - 1000 W
- extra functies: snel voorverwarmen, warmhouden, bordenwarmen en ontdooien
- memoryfunctie en meerfase koken
- SteamClean schoonmaakstelsysteem (weekt vuil los)

CSX4674M

zwart glas



Combi-stoomoven met TFT touchscreen - ConnectLife™ (60 cm)

Uitvoering

- kleuren TFT touchscreen
- ovenruimte inhoud: 73 liter
- klapdeur (soft-close en soft-opening)
- waterreservoir in dashboard (1,3 l)

Functies

- 11 ovenfuncties
- 3 stoomfuncties en 3 combinatiefuncties voor oven en stoom
- 132 automatische programma's
- regeneratiefunctie
- memoryfunctie en meerfase koken
- culisensor met kerntemperatuurmeter
- SteamClean schoonmaakstelsysteem (weekt vuil los)

Connected Features*

- op afstand te bedienen en te monitoren
- op afstand voorverwarmen of aanpassen van programma's
- notificaties als temperatuur bereikt is of einde programma
- automatisch de juiste instelling voor recepten

CS6574MIC

zwart glas



Pyrolyse oven met TFT touchscreen (60 cm)

Uitvoering

- kleuren TFT touchscreen
- inhoud: 71 liter
- klapdeur (soft-close en soft-opening)
- grillspit en draaispitsmotor

Functies

- 11 ovenfuncties, waaronder turbo-hetelucht, boven- en onderwarmte en grill
- 69 automatische programma's
- extra functies: snel voorverwarmen, warmhouden, bordenwarmen en ontdooien
- memoryfunctie
- meerfase koken
- culisensor met kerntemperatuurmeter
- pyrolyse schoonmaakstelsysteem (verandert vuil in as)

ZX6674M

zwart glas



Inbouw koffiemachine met TFT touchscreen (45 cm)

Uitvoering

- volautomatisch, geschikt voor koffiebonen en gemalen koffie (250 gr)
- inhoud waterreservoir 2,2 liter, bereikbaar via voorzijde
- 13 koffiefuncties, waaronder espresso, cappuccino, doppio, latte macchiato, caffè latte
- koffiesterkte en -hoeveelheid per kopje instelbaar
- heet water- en stoomfunctie
- pompdruk: 15 bar
- automatische startfunctie

Functies

- TFT Touch control display
- 6 gebruikersprofielen instelbaar
- in hoogte verstelbare koffie uitloop
- 4 x LED verlichting voor een optimaal en helder zicht

CM4574M

zwart glas

*5 jaar garantie op de goede werking van de bij levering geïnstalleerde besturings- en beveiligingssoftware



Warmhoudlade (15 cm hoog)

Uitvoering

- verwarming doormiddel van een verwarmingselement in de glasplaat-bodem en ventilator
- Touch control bediening
- LED Binnenverlichting
- luchtcirculatiesysteem voor het gelijkmatig opwarmen van serviesgoed, het warmhouden en ontdooien van gerechten en het laten rijzen van deeg
- lade met push-pull opening en telescopische geleiding
- capaciteit: 25 kg vaatwerk
- 6 grote couverts/20 borden van Ø 28 cm/80 espresso-kopjes of thee koppen (afhankelijk van model)
- binnenafmetingen (bxhxd): 515 x 90 x 455 mm
- perfect te combineren met 45 cm hoge apparaten uit de ATAG MAGNA-lijn in een 60 cm nis
- temperatuurbereik: 30 - 80 °C
- ook geschikt voor slow cooking/langzaam garen

Beschikbaar vanaf Maart 2023

WD1774M zwart glas



Vacumeerlade (15 cm hoog)

Uitvoering

- lade met geïntegreerd vacumeermechanisme voor het vacumeren van voedsel, om vervolgens sous-vide te kunnen bereiden
- door deze vacumeertechniek is voedsel makkelijker te portioneren, langer houdbaar, met behoud van kleur en structuur
- beschikt over een kamer die ook geschikt is om vloeistoffen mee te vacumeren
- drie vacuüm niveaus voor verschillende types van voedsel- niveau 1: kwetsbare producten- niveau 2: zachte producten- niveau 3: stevige producten
- drie sealing niveaus voor het sluiten van de zakken: van makkelijk te openen tot stevig dicht
- perfect te combineren met 45 cm hoge apparaten uit de ATAG MAGNA-lijn in een 60 cm nis

VD1674M zwart glas



Warmhoudlade (15 cm hoog)

Uitvoering

- luchtcirculatiesysteem voor het gelijkmatig opwarmen van serviesgoed, het warmhouden en ontdooien van gerechten en het laten rijzen van deeg
- lade met push-pull opening, anti-slipmat en telescopische geleiding
- capaciteit: 25 kg vaatwerk
- verwarming door middel van een verwarmingselement in de glasplaat-bodem en ventilator
- 6 grote couverts/20 borden van Ø 28 cm/80 espresso-kopjes of thee koppen (afhankelijk van model)
- binnenafmetingen (bxhxd): 515 x 90 x 455 mm
- perfect te combineren met 45 cm hoge apparaten uit de ATAG MAGNA-lijn in een 60 cm nis
- temperatuurbereik: 30 - 80 °C
- ook geschikt voor slow cooking/langzaam garen

Zolang de voorraad strekt

WD1674M zwart glas



Combi-stoomoven met TFT touchscreen - ConnectLife™ (60 cm)

Uitvoering

- kleuren TFT touchscreen
- ovenruimte inhoud: 73 liter
- klapdeur (soft-close en soft-opening)
- waterreservoir in dashboard (1,3 l)

Functies

- 11 ovenfuncties
- 3 stoomfuncties en 3 combinatiefuncties voor oven en stoom
- 132 automatische programma's
- regeneratiefunctie
- memoryfunctie en meerfase koken
- culisensor met kerntemperatuurmeter

Connected Features*

- op afstand te bedienen en te monitoren
- op afstand voorverwarmen of aanpassen van programma's
- notificaties als temperatuur bereikt is of einde programma
- automatisch de juiste instelling voor recepten
- SteamClean schoonmaaksysteem (weekt vuil los)

Beschikbaar vanaf Maart 2023

CS6585M1C Pearl Grey



Pyrolyse oven met TFT touchscreen (60 cm)

Uitvoering

- kleuren TFT touchscreen
- inhoud: 71 liter
- klapdeur (soft-close en soft-opening)
- grillspit en draaispitsmotor

Functies

- 11 ovenfuncties, waaronder turbo-hetelucht, boven- en onderwarmte en grill
- 69 automatische programma's
- extra functies: snel voorverwarmen, warmhouden, bordenwarmen en ontdooien
- memoryfunctie
- meerfase koken
- culisensor met kerntemperatuurmeter
- pyrolyse schoonmaaksysteem (verandert vuil in as)

Beschikbaar vanaf Maart 2023

ZX6685M Pearl Grey



Inbouw koffiemachine met TFT touchscreen (45 cm)

Uitvoering

- volautomatisch, geschikt voor koffiebonen en gemalen koffie (250 gr)
- inhoud waterreservoir 2,2 liter, bereikbaar via voorzijde
- 13 koffiefuncties, waaronder espresso, cappuccino, doppio, latte macchiato, caffè latte
- koffiesterkte en -hoeveelheid per kopje instelbaar
- heet water- en stoomfunctie
- pompdruk: 15 bar
- automatische startfunctie

Functies

- TFT Touch control display
- 6 gebruikersprofielen instelbaar
- in hoogte verstelbare koffie uitloop
- 4 x LED verlichting voor een optimaal en helder zicht

Beschikbaar vanaf Maart 2023

CM4585M Pearl Grey



Combi-magnetron met TFT touchscreen (45 cm)

Uitvoering

- kleuren TFT touchscreen
- inhoud: 50 liter
- klapdeur (soft-close)

Functies

- 11 ovenfuncties, waaronder turbo-hetelucht, boven- en onderwarmte en grill
- 2 combinatiefuncties voor oven en magnetron
- 127 automatische programma's
- vermogen magnetron: 90 - 1000 W
- extra functies: snel voorverwarmen, warmhouden en ontdooien
- memoryfunctie en meerfase koken
- Aqua Clean schoonmaaksysteem (weekt vuil los)
- programmeerbare eindtijd (uitgestelde start)

Beschikbaar vanaf Maart 2023

CX4685M Pearl Grey



Combi-stoomoven met TFT touchscreen - ConnectLife™ (45 cm)

Uitvoering

- kleuren TFT touchscreen
- ovenruimte inhoud: 50 liter
- klapdeur (soft-close en soft-opening)
- waterreservoir in dashboard (1,3 l)

Functies

- 11 ovenfuncties
- 3 stoomfuncties en 3 combinatiefuncties voor oven en stoom
- 132 automatische programma's
- regeneratiefunctie
- memoryfunctie en meerfase koken
- culisensor met kerntemperatuurmeter

Connected Features*

- op afstand te bedienen en te monitoren
- op afstand voorverwarmen of aanpassen van programma's
- notificaties als temperatuur bereikt is of einde programma
- automatisch de juiste instelling voor recepten
- SteamClean schoonmaaksysteem (weekt vuil los)

Beschikbaar vanaf Maart 2023

CS4585M1C Pearl Grey



3-in-1 oven met TFT touchscreen (45 cm)

Uitvoering

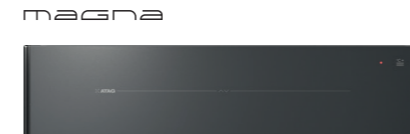
- volwaardige multifunctionele oven, stoomoven en magnetron in 1.
- kleuren TFT touchscreen
- inhoud: 50 liter
- klapdeur (soft-close en soft-opening)
- waterresevoir in dashboard (1,3L)

Functies

- 11 ovenfuncties, waaronder turbo-hetelucht, boven- en onderwarmte en grill
- 3 stoomfuncties
- 3 combinatiefuncties voor oven en stoom en 2 voor oven en magnetron
- 143 automatische programma's
- vermogen magnetron: 90 - 1000 W
- extra functies: snel voorverwarmen, warmhouden, bordenwarmen en ontdooien
- memoryfunctie en meerfase koken
- SteamClean schoonmaaksysteem (weekt vuil los)

Beschikbaar vanaf Maart 2023

CSX4685M Pearl Grey



Warmhoudlade (15 cm hoog)

Uitvoering

- verwarming doormiddel van een verwarmingselement in de glasplaat-bodem en ventilator
- Touch control bediening
- LED Binnenverlichting
- luchtcirculatiesysteem voor het gelijkmatig opwarmen van serviesgoed, het warmhouden en ontdooien van gerechten en het laten rijzen van deeg
- lade met push-pull opening en telescopische geleiding
- capaciteit: 25 kg vaatwerk
- 6 grote couverts/20 borden van Ø 28 cm/80 espresso-kopjes of thee koppen (afhankelijk van model)
- binnenafmetingen (bxhxd): 515 x 90 x 455 mm
- perfect te combineren met 45 cm hoge apparaten uit de ATAG MAGNA-lijn in een 60 cm nis
- temperatuurbereik: 30 - 80 °C
- ook geschikt voor slow cooking/langzaam garen

Beschikbaar vanaf Maart 2023

WD1785M Pearl Grey



Vacumeerlade (15 cm hoog)

Uitvoering

- lade met geïntegreerd vacumeermechanisme voor het vacumeren van voedsel, om vervolgens sous-vide te kunnen bereiden
- door deze vacumeertechniek is voedsel makkelijker te portioneren, langer houdbaar, met behoud van kleur en structuur
- beschikt over een kamer die ook geschikt is om vloeistoffen mee te vacumeren
- drie vacuüm niveaus voor verschillende types van voedsel- niveau 1: kwetsbare producten- niveau 2: zachte producten- niveau 3: stevige producten
- drie sealing niveaus voor het sluiten van de zakken: van makkelijk te openen tot stevig dicht
- perfect te combineren met 45 cm hoge apparaten uit de ATAG MAGNA-lijn in een 60 cm nis

Beschikbaar vanaf Maart 2023

VD1685M Pearl Grey

AFZUIGKAPPEN



EEN FIJN KLIMAAT IN JE KEUKEN

Luchtkwaliteit is van groot belang voor een fijn binnenklimaat. In de ideale keuken worden geuren stil, energie-efficiënt en veilig afgevoerd. ATAG biedt keukenventilatie voor iedere (inbouw)situatie. Met speciale fijnstoffilters zorgen we ervoor dat fijnstof die vrijkomt bij het koken direct gefilterd wordt. Ook praktisch zijn de uitwasbare koolstoffilters. Deze gaan drie jaar mee en je hoeft er maar twee keer per jaar aan te denken. ATAG-afzuigkappen zijn er in verschillende maten en uitvoeringen, passend in ieder keukenontwerp.



Scan de QR-code voor de actuele prijslijst voor afzuigkappen



Wandafzuigkap zonder motor (60 cm)

- Uitvoering**
- voor aansluiting op een centraal afzuigstelsel
 - afzuigkap zonder motor
 - voorzien van gepatenteerde elektrische klep
 - verlichting 2 x 1,5 W LED spots

- Bediening**
- mechanische druktoetsen

WS6211RCL RVS



Wandafzuigkap zonder motor (90 cm)

- Uitvoering**
- voor aansluiting op een centraal afzuigstelsel
 - afzuigkap zonder motor
 - voorzien van gepatenteerde elektrische klep
 - verlichting 2 x 1,5 W LED spots

- Bediening**
- mechanische druktoetsen

WS9211RCL RVS



Vlakscherm afzuigkap zonder motor (60 cm)

- Uitvoering**
- voor aansluiting op een centraal afzuigstelsel
 - afzuigkap zonder motor
 - voorzien van gepatenteerde elektrische klep
 - greeplijst te vervangen door lichtlijst
 - verlichting 2 x 4 W LED spots

- Bediening**
- mechanische druktoetsen

WV60211AC zilvergrijs



Onderbouw afzuigkap (60 cm)

- Uitvoering**
- maximale afzuigcapaciteit 343 m³/h
 - geluidsniveau 57 dB(A) op stand 2
 - geschikt voor afvoer naar buiten
 - geschikt voor recirculatie
 - verlichting 2 x 3 W LED lampen
 - energielabel: D

- Bediening**
- mechanische druktoetsen
 - 3 snelheden

WO6111BM RVS



Vlakscherm afzuigkap (60 cm)

- Uitvoering**
- maximale afzuigcapaciteit 380 m³/h
 - geluidsniveau 62 dB(A) op stand 2
 - geschikt voor afvoer naar buiten
 - geschikt voor recirculatie
 - verlichting 2 x 5 W LED spots
 - energielabel: B

- Bediening**
- mechanische druktoetsen
 - 3 snelheden

WV60211AM zilvergrijs



Vlakscherm afzuigkap (60 cm)

- Uitvoering**
- afzuigcapaciteit (min/max/int): 245 / 515 / 625 m³/h
 - geluidsniveau (min/max/int): 47 / 63 / 67 dB(A)
 - geschikt voor afvoer naar buiten
 - geschikt voor recirculatie (recirculatieset)
 - HR0015 inclusief LongLife geur- koolstoffilter
 - HF2022 of Plasmafilter HF4001 bijbestellen
 - verlichting 1 x 7 W LED strip (3200K)
 - energielabel: A

- Bediening**
- elektronische tiptoetsen
 - 4 snelheden (inclusief intensiefstand)
 - automatische nalooptestand

WV60292BM Grafiet



Vlakscherm afzuigkap (60 cm)

Uitvoering

- maximale afzuigcapaciteit 565 m³/h
- geluidsniveau 56 dB(A) op stand 2
- geschikt voor afvoer naar buiten
- geschikt voor recirculatie
- verlichting 2 x 1,5 W dimbare LED spots
- energielabel: C

Bediening

- mechanische schuifregelaar
- 3 snelheden

Zolang de voorraad strekt



Vlakscherm afzuigkap (60 cm)

Uitvoering

- luxe zwarte uitvoering in compact design
- unieke slide-out smoked glass uitvoering
- afzuigcapaciteit (min/max/int): 260 / 460 / 680 m³/h
- geluidsniveau (min/max/int): 47 / 58 / 67 dB(A)
- geschikt voor afvoer naar buiten
- geschikt voor recirculatie (LongLife koolstoffilter HF2020 of Plasmafilter HF4002 bijbestellen)
- verlichting 2 x 2,2 W dimbare LED spots (3000K)
- energielabel: A

Bediening

- elektronische tiptoetsen
- 4 snelheden (inclusief intensiefstand)
- intensiefstand met automatische terugschakeling
- automatische nalooptestand
- reinigingsindicatie vetfilter
- reinigingsindicatie geur- en koolstoffilter



Vlakscherm afzuigkap (90 cm)

Uitvoering

- maximale afzuigcapaciteit 660 m³/h
- geluidsniveau 60 dB(A) op stand 2
- met geluidsdemping
- geschikt voor afvoer naar buiten
- geschikt voor recirculatie, RMS106S en ACC932 bijbestellen
- verlichting 2 x 5 W LED spots
- energielabel: A+

Bediening

- elektronische tiptoetsen
- 4 snelheden (inclusief intensiefstand)
- intensiefstand met automatische terugschakeling
- Clean Air functie (24 uur)
- reinigingsindicatie vetfilter
- reinigingsindicatie koolstoffilter

Zolang de voorraad strekt



Inbouwuunit (80 cm)

Uitvoering

- randafzuiging
- maximale afzuigcapaciteit 723 m³/h
- geluidsniveau 46 dB(A) op stand 2
- geschikt voor afvoer naar buiten en recirculatie, bij recirculatie RMS401WU (RVS) bijbestellen
- verlichting 2 x 1,4 W dimbare LED spots
- energielabel: A+

Bediening

- ConnectLife™ functionaliteit (WiFi)
- Hob-2-Hood functionaliteit (bediening vanaf de kookplaat)
- elektronische tiptoetsen
- 4 snelheden (inclusief intensiefstand)
- intensiefstand met automatische terugschakeling
- Clean Air functie (24 uur)
- automatische nalooptestand
- reinigingsindicatie vet- en koolstoffilter



Inbouwuunit (90 cm)

Uitvoering

- randafzuiging
- maximale afzuigcapaciteit 723 m³/h
- geluidsniveau 46 dB(A) op stand 2
- geschikt voor afvoer naar buiten en recirculatie, bij recirculatie RMS401WU (RVS) bijbestellen
- verlichting 2 x 1,4 W dimbare LED spots
- energielabel: A+

Bediening

- ConnectLife™ functionaliteit (WiFi)
- Hob-2-Hood functionaliteit (bediening vanaf de kookplaat)
- elektronische tiptoetsen
- 4 snelheden (inclusief intensiefstand)
- intensiefstand met automatische terugschakeling
- Clean Air functie (24 uur)
- automatische nalooptestand
- reinigingsindicatie vet- en koolstoffilter



Inbouwuunit (90 cm)

Uitvoering

- maximale afzuigcapaciteit 713 m³/h
- geluidsniveau 51 dB(A) op stand 2
- geschikt voor afvoer naar buiten
- geschikt voor recirculatie, RMS4055WU (wit) bijbestellen
- dimbare verlichting 2 x 1,95 W LED spots
- energielabel: A++

Bediening

- ConnectLife™ functionaliteit (WiFi)
- Hob-2-Hood functionaliteit (bediening vanaf de kookplaat)
- elektronische tiptoetsen
- 5 snelheden inclusief intensiefstand
- intensiefstand met automatische terugschakeling
- Clean Air functie (24 uur)
- automatische nalooptestand
- reinigingsindicatie vet- en koolstoffilter

WV6311LM RVS



Vlakscherm afzuigkap (90 cm)

Uitvoering

- luxe zwarte uitvoering in compact design
- verborgen "smoked" glas uitklapbare luifel
- afzuigcapaciteit (min/max/int): 340 / 620 / 750 m³/h
- geluidsniveau (min/max/int): 49 / 65 / 68 dB(A)
- geschikt voor afvoer naar buiten
- geschikt voor recirculatie (LongLife koolstoffilter HF2020 of Plasmafilter HF4002 bijbestellen)
- verlichting 1 x 4,8 W dimbare LED strips (3000K)
- energielabel: A+

Bediening

- full touch control
- 4 snelheden (inclusief intensiefstand)
- intensiefstand met automatische terugschakeling
- Clean Air functie (24 uur)
- automatische nalooptestand
- reinigingsindicatie vetfilter
- reinigingsindicatie geur- en koolstoffilter

WV90292MS Graphite

WV60292MS Graphite



Inbouwuunit (50 cm)

Uitvoering

- maximale afzuigcapaciteit 745 m³/h
- geluidsniveau 56 dB(A) op stand 2
- geschikt voor afvoer naar buiten
- geschikt voor recirculatie, koolstoffilter HF2020 bijbestellen
- verlichting 2 x 2,2 W LED spots
- energie efficiëntieklasse: A

Bediening

- elektronische tiptoetsen
- 4 snelheden (inclusief intensiefstand)
- intensiefstand met automatische terugschakeling
- Clean Air functie (24 uur)
- automatische nalooptestand
- reinigingsindicatie vetfilter
- reinigingsindicatie koolstoffilter

WU50311BM RVS

WV9311NM RVS



Inbouwuunit (70 cm)

Uitvoering

- maximale afzuigcapaciteit 745 m³/h
- geluidsniveau 56 dB(A) op stand 2
- geschikt voor afvoer naar buiten
- geschikt voor recirculatie, koolstoffilter HF2020 bijbestellen
- verlichting 2 x 2,2 W LED spots
- energie efficiëntieklasse: A

Bediening

- elektronische tiptoetsen
- 4 snelheden (inclusief intensiefstand)
- intensiefstand met automatische terugschakeling
- Clean Air functie (24 uur)
- automatische nalooptestand
- reinigingsindicatie vetfilter
- reinigingsindicatie koolstoffilter

WU7092BM mat zwart

WU70211RM RVS



Opbouw plafondunit (100 cm)

Uitvoering

- randafzuiging
- maximale afzuigcapaciteit 601 m³/h
- geluidsniveau 60 dB(A) op stand 2
- alleen geschikt voor recirculatie, recirculatiekit HR0004 of plasmamade filter HF4003 meebestellen
- 2 x 5,3 dimbare LED strips (warmwit 3000k - koudwit 5700k)

Bediening

- afstandsbediening
- 4 snelheden inclusief intensiefstand
- Clean air functie
- automatische nalooptestand (15 min)
- reinigingsindicatie vet- en koolstoffilter

CU1050SMR wit

WU90211RM RVS



Plafondunit (90 cm)

Uitvoering

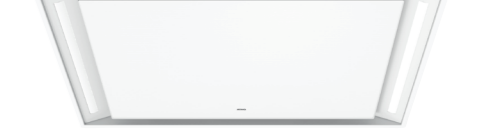
- randafzuiging
- maximale afzuigcapaciteit 748 m³/h
- geluidsniveau 52 dB(A) op stand 2
- geschikt voor afvoer naar buiten en recirculatie, bij recirculatie RMS8211CU bijbestellen
- Matrix RVS
- dimbare verlichting 2 x 1,5 W LED spots
- energielabel A++

Bediening

- ConnectLife™ functionaliteit (WiFi)
- Hob-2-Hood functionaliteit (bediening vanaf de kookplaat)
- afstandsbediening
- 5 snelheden inclusief intensiefstand
- intensiefstand met automatische terugschakeling
- Clean Air functie (24 uur)
- automatische nalooptestand (6 min.)

CU902511RM RVS

WU90254TMM wit glas



Plafondunit (90 cm)

Uitvoering

- randafzuiging
- maximale afzuigcapaciteit 750 m³/h
- geluidsniveau 55 dB(A) stand 2
- geschikt voor afvoer naar buiten en recirculatie, bij recirculatie RMS8255CU bijbestellen
- MAGNA
- verlichting 2 x 2,6 W LED spots
- energielabel A++

Bediening

- ConnectLife™ functionaliteit (WiFi)
- Hob-2-Hood functionaliteit (bediening vanaf de kookplaat)
- afstandsbediening
- 5 snelheden inclusief intensiefstand
- intensiefstand met automatische terugschakeling
- Clean Air functie (24 uur)
- automatische nalooptestand (6 minuten)
- reinigingsindicatie vet- en koolstoffilter

CU902554TMM wit glas



Plafondunit (120 cm)

Uitvoering

- randafzuiging
- maximale afzuigcapaciteit 760 m³/h
- geluidsniveau 53 dB(A) stand 2
- geschikt voor afvoer naar buiten en recirculatie, bij recirculatie RMS8211CU bijbestellen
- Matrix RVS
- verlichting 2 x 1,5 W LED spots
- energielabel A++

Bediening

- ConnectLife™* functionaliteit (WiFi)
- Hob-2-Hood functionaliteit (bediening vanaf de kookplaat)
- afstandsbediening
- 5 snelheden inclusief intensiefstand
- intensiefstand met automatische terugschakeling
- Clean Air functie (24 uur)
- automatische nalooptestand (6 minuten)



Plafondunit (120 cm)

Uitvoering

- randafzuiging
- maximale afzuigcapaciteit 753 m³/h
- geluidsniveau 55 dB(A) stand 2
- geschikt voor afvoer naar buiten en recirculatie, bij recirculatie RMS8255CU bijbestellen
- MAGNA
- dimbare verlichting 2 x 2,6 W LED spots
- energielabel A++

Bediening

- ConnectLife™* functionaliteit (WiFi)
- Hob-2-Hood functionaliteit (bediening vanaf de kookplaat)
- afstandsbediening
- 5 snelheden inclusief intensiefstand
- intensiefstand met automatische terugschakeling
- Clean Air functie (24 uur)
- automatische nalooptestand (6 minuten)
- reinigingsindicatie vet- en koolstoffilter



Downdraft afzuigkap (88 cm)

Uitvoering

- maximale afzuigcapaciteit 670 m³/h
- geluidsniveau 49 dB(A) op stand 2
- geschikt voor afvoer naar buiten
- geschikt voor recirculatie (dmv recirculatie modificatieset)
- verlichting 1 x 9 W LED strip

Bediening

- full touch control
- 5 snelheden inclusief intensiefstand
- intensiefstand met automatische terugschakeling
- Clean Air functie (24 uur)
- automatische nalooptestand (10 minuten)



Wandafzuigkap (60 cm)

Uitvoering

- Cloud design voor effectieve afvangst van dampen
- maximale afzuigcapaciteit 690 m³/h
- geluidsniveau 52 dB(A) op stand 2
- geschikt voor afvoer naar buiten
- geschikt voor recirculatie, HR0014 (inclusief geur- en fijnstoffilter) bijbestellen
- verlichting 2 x 2,2 W dimbare LED spots
- energielabel: A+

Bediening

- full touch control
- 4 snelheden (inclusief intensiefstand)
- intensiefstand met automatische terugschakeling
- Clean Air functie (24 uur)
- automatische nalooptestand
- reinigingsindicatie vetfilter
- reinigingsindicatie geur- en fijnstoffilter



Diagonale wandafzuigkap met randafzuiging (80 cm)

Uitvoering

- randafzuiging met unieke wolkzone
- maximale afzuigcapaciteit 600 m³/h
- geluidsniveau 57 dB(A) op stand 2
- geschikt voor afvoer naar buiten
- geschikt voor recirculatie, HF2020 bijbestellen
- verlichting 1 x 7 W dimbare LED strip
- energie efficiëntieklasse: A+

Bediening

- full touch control
- 4 snelheden (inclusief intensiefstand)
- intensiefstand met automatische terugschakeling
- Clean Air functie (24 uur)
- automatische nalooptestand (15 minuten)
- reinigingsindicatie vetfilter
- reinigingsindicatie koolstoffilter



Wandafzuigkap (90 cm)

Uitvoering

- maximale afzuigcapaciteit 720 m³/h
- geluidsniveau 57 dB(A) op stand 2
- geschikt voor afvoer naar buiten
- geschikt voor recirculatie
- verlichting 2 x 1 W LED spot
- energie efficiëntieklasse: A+

Bediening

- full touch control
- 4 snelheden inclusief intensiefstand
- intensiefstand met automatische terugschakeling
- Clean air functie (24 uur)
- automatische nalooptestand
- reinigingsindicatie vetfilter
- reinigingsindicatie koolstoffilter

CU122511RM RVS



Wandafzuigkap (60 cm)

Uitvoering

- maximale afzuigcapaciteit 430 m³/h
- geluidsniveau 50 dB(A) op stand 2
- geschikt voor afvoer naar buiten en recirculatie, bij recirculatie koolstoffilterset HF2009 of PlasmaMade filter HF4001 bijbestellen
- verlichting 2 x 1,3 W LED spots
- energie efficiëntieklasse: A

Bediening

- mechanische druktoetsen
- 3 snelheden

WS60211PM RVS

CU122554TMM wit glas



Wandafzuigkap (60 cm)

Uitvoering

- maximale afzuigcapaciteit 720 m³/h
- geluidsniveau 57 dB(A) op stand 2
- geschikt voor afvoer naar buiten
- geschikt voor recirculatie
- verlichting 2 x 1 W LED spot
- energie efficiëntieklasse: A+

Bediening

- full touch control
- 4 snelheden inclusief intensiefstand
- intensiefstand met automatische terugschakeling
- Clean air functie (24 uur)
- automatische nalooptestand
- reinigingsindicatie vetfilter
- reinigingsindicatie koolstoffilter

WS60211IM RVS

WDD9074MM zwart glas



Wandafzuigkap (60 cm)

Uitvoering

- Cloud design voor effectieve afvangst van dampen
- maximale afzuigcapaciteit 690 m³/h
- geluidsniveau 52 dB(A) op stand 2
- geschikt voor afvoer naar buiten
- geschikt voor recirculatie, HR0014 (inclusief geur- en fijnstoffilter) bijbestellen
- verlichting 2 x 2,2 W dimbare LED spots
- energielabel: A+

Bediening

- full touch control
- 4 snelheden (inclusief intensiefstand)
- intensiefstand met automatische terugschakeling
- Clean Air functie (24 uur)
- automatische nalooptestand
- reinigingsindicatie vetfilter
- reinigingsindicatie geur- en fijnstoffilter

WS60211MS RVS

WS60292MS Graphite



Wandafzuigkap (90 cm)

Uitvoering

- maximale afzuigcapaciteit 732 m³/h
- geluidsniveau 56 dB(A) op stand 2
- geschikt voor afvoer naar buiten en recirculatie, bij recirculatie koolstoffilterset HF2010 of PlasmaMade filter HF4002 bijbestellen
- verlichting 2 x 1 W LED spots
- energie efficiëntieklasse: A
- zwart glas frontpaneel

Bediening

- full touch control
- 4 snelheden inclusief intensiefstand
- intensiefstand met automatische terugschakeling
- automatische nalooptestand
- reinigingsindicatie vetfilter
- reinigingsindicatie koolstoffilter

WS90211PM RVS

WS8012DM Black Steel



Wandafzuigkap (90 cm)

Uitvoering

- maximale afzuigcapaciteit 732 m³/h
- geluidsniveau 56 dB(A) op stand 2
- geschikt voor afvoer naar buiten en recirculatie, bij recirculatie koolstoffilterset HF2010 of PlasmaMade filter HF4002 bijbestellen
- verlichting 2 x 1 W LED spots
- energie efficiëntieklasse: A
- zwart glas frontpaneel

Bediening

- full touch control
- 4 snelheden inclusief intensiefstand
- intensiefstand met automatische terugschakeling
- automatische nalooptestand
- reinigingsindicatie vetfilter
- reinigingsindicatie koolstoffilter

WS90292PM Grafiet

WS90211IM RVS



Wandafzuigkap (90 cm)

Uitvoering

- Cloud design voor effectieve afvangst van dampen
- maximale afzuigcapaciteit 690 m³/h
- geluidsniveau 52 dB(A) op stand 2
- geschikt voor afvoer naar buiten
- geschikt voor recirculatie, HR0014 (inclusief geur- en fijnstoffilter) bijbestellen
- verlichting 2 x 2,2 W dimbare LED spots
- energielabel: A+

Bediening

- full touch control
- 4 snelheden (inclusief intensiefstand)
- intensiefstand met automatische terugschakeling
- Clean Air functie (24 uur)
- automatische nalooptestand
- reinigingsindicatie vetfilter
- reinigingsindicatie geur- en fijnstoffilter

WS90211MS RVS



Wandafzuigkap (90 cm)

Uitvoering

- Cloud design voor effectieve afvangst van dampen
- maximale afzuigcapaciteit 690 m³/h
- geluidsniveau 52 dB(A) op stand 2
- geschikt voor afvoer naar buiten
- geschikt voor recirculatie, HR0014 (inclusief geur- en fijnstoffilter) bijbestellen
- verlichting 2 x 2,2 W dimbare LED spots
- energielabel: A+

Bediening

- full touch control
- 4 snelheden (inclusief intensiefstand)
- intensiefstand met automatische terugschakeling
- Clean Air functie (24 uur)
- automatische nalooopstand
- reinigingsindicatie vetfilter
- reinigingsindicatie geur- en fijnstoffilter

WS90292MS Graphite



Wandafzuigkap (90 cm)

Uitvoering

- Cloud design voor effectieve afvangst van dampen
- maximale afzuigcapaciteit 690 m³/h
- geluidsniveau 52 dB(A) op stand 2
- geschikt voor afvoer naar buiten
- geschikt voor recirculatie, HR0014 (inclusief geur- en fijnstoffilter) bijbestellen
- verlichting 2 x 2,2 W dimbare LED spots
- energielabel: A+

Bediening

- full touch control
- 4 snelheden (inclusief intensiefstand)
- intensiefstand met automatische terugschakeling
- Clean Air functie (24 uur)
- automatische nalooopstand
- reinigingsindicatie vetfilter
- reinigingsindicatie geur- en fijnstoffilter

WS90212MS Black Steel



Diagonale wandafzuigkap met randafzuiging (90 cm)

Uitvoering

- maximale afzuigcapaciteit 646 m³/h
- geluidsniveau 50 dB(A) op stand 2
- geschikt voor afvoer naar buiten
- geschikt voor recirculatie, RMS902FM bijbestellen
- randafzuiging met unieke wolkzone
- verlichting 2 x 4,8 W dimbare LED strips
- energielabel: A
- diagonaal model voor optimaal zicht op de kookplaat en hoofdruimte

Bediening

- full touch control
- 4 snelheden (inclusief intensiefstand)
- intensiefstand met automatische terugschakeling
- Clean Air functie (24 uur)
- automatische nalooopstand (15 minuten)
- reinigingsindicatie vetfilter
- reinigingsindicatie koolstoffilter

WS90211FM RVS



Wandafzuigkap (90 cm)

Uitvoering

- Cloud design en Airlogic filters voor efficiënt afvangst van dampen
- maximale afzuigcapaciteit 760 m³/h
- geluidsniveau 50 dB(A) op stand 2
- geschikt voor afvoer naar buiten
- geschikt voor recirculatie, HR0009 bijbestellen
- verlichting 2 x 1,4 W LED spots
- energielabel: A++

Bediening

- full touch control
- 5 snelheden (inclusief intensiefstand)
- intensiefstand met automatische terugschakeling
- Clean Air functie (24 uur)
- automatische nalooopstand
- reinigingsindicatie vetfilter, geur- en fijnstoffilter

Connectivity

- ConnectLife™ functies via WiFi (status, bediening op afstand, licht instellingen, extra functies)
- Hob-2-Hood functionaliteit. Communicatie met kookplaat (SynchroStart, SynchroControl, SynchroStop, standen, lichtinstelling, filter indicaties)

WS90292MX Graphite



Wandafzuigkap (90 cm)

Uitvoering

- Cloud design en Airlogic filters voor efficiënt afvangst van dampen
- maximale afzuigcapaciteit 760 m³/h
- geluidsniveau 50 dB(A) op stand 2
- geschikt voor afvoer naar buiten
- geschikt voor recirculatie, HR0009 (inclusief geur- en fijnstoffilter) bijbestellen
- verlichting 2 x 1,4 W LED spots
- energielabel: A++

Bediening

- full touch control
- 5 snelheden (inclusief intensiefstand)
- intensiefstand met automatische terugschakeling
- Clean Air functie (24 uur)
- automatische nalooopstand
- reinigingsindicatie vetfilter
- reinigingsindicatie geur- en fijnstoffilter

Connectivity

- ConnectLife™ functies via WiFi (status, bediening op afstand, licht instellingen, extra functies, pushmeldingen, FAQ, manuals)
- Hob-2-Hood functionaliteit. Communicatie met kookplaat (SynchroStart, SynchroControl, SynchroStop, standen, lichtinstelling, filter indicaties)

WS90212MX Black Steel



Wandafzuigkap met randafzuiging (90 cm)

Uitvoering

- Elegante rand afzuiging
- Cloud design en Airlogic filters voor efficiënt afvangst van dampen
- maximale afzuigcapaciteit 761 m³/h
- geluidsniveau 50 dB(A) op stand 2
- geschikt voor afvoer naar buiten
- geschikt voor recirculatie, HR0009 bijbestellen
- verlichting 2 x 3,8 W LED strip
- energielabel: A++

Bediening

- full touch control met proximity sensor
- 5 snelheden (inclusief intensiefstand)
- intensiefstand met automatische terugschakeling
- Clean Air functie (24 uur)
- automatische nalooopstand
- reinigingsindicatie vetfilter, geur- en fijnstoffilter

Connectivity

- ConnectLife™ functies via WiFi (status, bediening op afstand, licht instellingen, extra functies)
- Hob-2-Hood functionaliteit. Communicatie met kookplaat (SynchroStart, SynchroControl, SynchroStop, standen, lichtinstelling, filter indicaties)

WS9074MG zwart glas



Diagonale wandafzuigkap met randafzuiging (90 cm)

Uitvoering

- maximale afzuigcapaciteit 646 m³/h
- geluidsniveau 50 dB(A) op stand 2
- geschikt voor afvoer naar buiten
- geschikt voor recirculatie, RMS902FM bijbestellen
- randafzuiging met unieke wolkzone
- verlichting 2 x 4,8 W dimbare LED strips
- energielabel: A
- diagonaal model voor optimaal zicht op de kookplaat en hoofdruimte

Bediening

- full touch control
- 4 snelheden (inclusief intensiefstand)
- intensiefstand met automatische terugschakeling
- Clean Air functie (24 uur)
- automatische nalooopstand (15 minuten)
- reinigingsindicatie vetfilter
- reinigingsindicatie koolstoffilter

WS90292FM Graphite



Diagonale wandafzuigkap met randafzuiging (90 cm)

Uitvoering

- maximale afzuigcapaciteit 646 m³/h
- geluidsniveau 50 dB(A) op stand 2
- geschikt voor afvoer naar buiten
- geschikt voor recirculatie, RMS902FM bijbestellen
- randafzuiging met unieke wolkzone
- verlichting 2 x 4,8 W dimbare LED strips
- energielabel: A
- diagonaal model voor optimaal zicht op de kookplaat en hoofdruimte

Bediening

- full touch control
- 4 snelheden (inclusief intensiefstand)
- intensiefstand met automatische terugschakeling
- Clean Air functie (24 uur)
- automatische nalooopstand (15 minuten)
- reinigingsindicatie vetfilter
- reinigingsindicatie koolstoffilter

WS90212FM Black Steel



Wandafzuigkap (90 cm)

Uitvoering

- Cloud design en Airlogic filters voor efficiënt afvangst van dampen
- maximale afzuigcapaciteit 760 m³/h
- geluidsniveau 50 dB(A) op stand 2
- geschikt voor afvoer naar buiten
- geschikt voor recirculatie, HR0009 (inclusief geur- en fijnstoffilter) bijbestellen
- verlichting 2 x 1,4 W LED spots
- energielabel: A++

Bediening

- full touch control
- 5 snelheden (inclusief intensiefstand)
- intensiefstand met automatische terugschakeling
- Clean Air functie (24 uur)
- automatische nalooopstand
- reinigingsindicatie vetfilter
- reinigingsindicatie geur- en fijnstoffilter

Connectivity

- ConnectLife™ functies via WiFi (status, bediening op afstand, licht instellingen, extra functies, pushmeldingen, FAQ, manuals)
- Hob-2-Hood functionaliteit. Communicatie met kookplaat (SynchroStart, SynchroControl, SynchroStop, standen, lichtinstelling, filter indicaties)

WS90211MX RVS



Wandafzuigkap met randafzuiging (90 cm)

Uitvoering

- Elegante rand afzuiging
- Cloud design en Airlogic filters voor efficiënt afvangst van dampen
- maximale afzuigcapaciteit 761 m³/h
- geluidsniveau 50 dB(A) op stand 2
- geschikt voor afvoer naar buiten
- geschikt voor recirculatie, HR0009 bijbestellen
- verlichting 2 x 3,8 W LED strip
- energielabel: A++

Bediening

- full touch control met proximity sensor
- 5 snelheden (inclusief intensiefstand)
- intensiefstand met automatische terugschakeling
- Clean Air functie (24 uur)
- automatische nalooopstand
- reinigingsindicatie vetfilter, geur- en fijnstoffilter

Connectivity

- ConnectLife™ functies via WiFi (status, bediening op afstand, licht instellingen, extra functies)
- Hob-2-Hood functionaliteit. Communicatie met kookplaat (SynchroStart, SynchroControl, SynchroStop, standen, lichtinstelling, filter indicaties)

WS9085MG Pearl Grey



Eilandafzuigkap (90 cm)

Uitvoering

- Cloud design voor effectieve afvangst van dampen
- maximale afzuigcapaciteit 700 m³/h
- geluidsniveau 52 dB(A) op stand 2
- geschikt voor afvoer naar buiten
- geschikt voor recirculatie, HR0014 (inclusief geur- en fijnstoffilter) bijbestellen
- verlichting 4 x 2,2 W dimbare LED spots
- energielabel: A+

Bediening

- full touch control
- 4 snelheden (inclusief intensiefstand)
- intensiefstand met automatische terugschakeling
- Clean Air functie (24 uur)
- automatische nalooptestand
- reinigingsindicatie vetfilter
- reinigingsindicatie geur- en fijnstoffilter

ES90212MS

Black Steel



Eilandafzuigkap (100 cm)

Uitvoering

- Elegante rand afzuiging
- Cloud design en Airlogic filters voor efficient afvangst van dampen
- maximale afzuigcapaciteit 783 m³/h
- geluidsniveau 50 dB(A) op stand 2
- geschikt voor afvoer naar buiten
- geschikt voor recirculatie, HR0009
- verlichting 2 x 3,8 W LED strip
- energielabel: A++

Bediening

- full touch control met proximity sensor
- 5 snelheden (inclusief intensiefstand)
- intensiefstand met automatische terugschakeling
- Clean Air functie (24 uur)
- automatische nalooptestand
- reinigingsindicatie vetfilter, geur- en fijnstoffilter

Connectivity

- ConnectLife™* functies via WiFi (status, bediening op afstand, licht instellingen, extra functies)
- Hob-2-Hood functionaliteit. Communicatie met kookplaat (SynchroStart, SynchroControl, SynchroStop, standen, lichtinstelling, filter indicaties)

ES1074MG

zwart glas



Eilandafzuigkap (100 cm)

Uitvoering

- Elegante rand afzuiging
- Cloud design en Airlogic filters voor efficient afvangst van dampen
- maximale afzuigcapaciteit 783 m³/h
- geluidsniveau 50 dB(A) op stand 2
- geschikt voor afvoer naar buiten
- geschikt voor recirculatie, HR0009
- verlichting 2 x 3,8 W LED strip
- energielabel: A++

Bediening

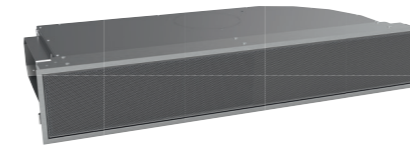
- full touch control met proximity sensor
- 5 snelheden (inclusief intensiefstand)
- intensiefstand met automatische terugschakeling
- Clean Air functie (24 uur)
- automatische nalooptestand
- reinigingsindicatie vetfilter, geur- en fijnstoffilter

Connectivity

- ConnectLife™* functies via WiFi (status, bediening op afstand, licht instellingen, extra functies)
- Hob-2-Hood functionaliteit. Communicatie met kookplaat (SynchroStart, SynchroControl, SynchroStop, standen, lichtinstelling, filter indicaties)

ES1085MG

Pearl Grey



Recirculatieset inclusief 2 koolstoffilters

Specificaties

- geschikt om de afgezogen kookdampen te filteren
- front is volledig RVS
- koolstoffilters en eventueel fijnstoffilter zijn eenvoudig te vervangen
- inclusief 2 regenerereerbare koolstoffilters (HF2006)
- fijnstoffilter HF3003 is apart bij te bestellen
- geschikt voor de volgende plafonduits: CU90511RM, CU12511RM, CU90555RM, CU12555RM, CU12711RM, CU12755RM, CU90554TMM, CU12554TMM, CU12754TMM, CU902511RM, CU902555RM, CU902554TMM, CU122511RM, CU122555RM, CU122554TMM

Toebehoren

- recirculatiebox met een RVS front
- koppelstuk voor de aansluiting van een rond kanaal
- koppelstuk voor de aansluiting van een plat kanaal
- 2 regenerereerbare koolstofstoffsfilters

HF3003 Fijnstoffilter
Lampen uitbreidingsset - 4x spot + driver

RMS8211CU

RVS



Recirculatieset inclusief koolstoffilter

Specificaties

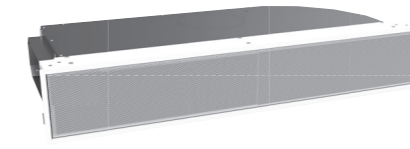
- geschikt om de afgezogen kookdampen te filteren
- front is volledig RVS
- koolstoffilters en eventueel fijnstoffilter zijn eenvoudig te vervangen
- inclusief 1 regenerereerbare koolstoffilter (HF2007)
- fijnstoffilter HF3002 is apart bij te bestellen
- geschikt voor de volgende inbouwunits: WU7011RM, WU70211RM, WU9011RM, WU90211RM, WU9054TMM, WU90254TMM.

Toebehoren

- recirculatiebox met een wit front
- koppelstuk voor de aansluiting van een rond kanaal
- 1 regenererebaar koolstofstoffsfilter

RMS4011WU

RVS



Recirculatieset inclusief 2 koolstoffilters

Specificaties

- geschikt om de afgezogen kookdampen te filteren
- front is volledig wit (RAL 9016)
- koolstoffilters en eventueel fijnstoffilter zijn eenvoudig te vervangen
- inclusief 2 regenerereerbare koolstoffilters (HF2006)
- fijnstoffilter HF3003 is apart bij te bestellen
- Geschikt voor de volgende plafonduits: CU90511RM, CU12511RM, CU90555RM, CU12555RM, CU12711RM, CU12755RM, CU90554TMM, CU12554TMM, CU12754TMM, CU902511RM, CU902555RM, CU902554TMM, CU122511RM, CU122555RM, CU122554TMM

Toebehoren

- recirculatiebox met een wit front
- koppelstuk voor de aansluiting van een rond kanaal
- koppelstuk voor de aansluiting van een plat kanaal
- 2 regenerereerbare koolstofstoffsfilters

HF3003 Fijnstoffilter

RMS8255CU

wit



Recirculatieset inclusief koolstoffilter

Specificaties

- geschikt om de afgezogen kookdampen te filteren
- front is volledig wit (RAL 9016)
- koolstoffilters en eventueel fijnstoffilter zijn eenvoudig te vervangen
- inclusief 1 regenerereerbare koolstoffilter (HF2007)
- fijnstoffilter HF3002 is apart bij te bestellen
- geschikt voor de volgende inbouwunits: WU7011RM, WU70211RM, WU9011RM, WU90211RM, WU9054TMM, WU90254TMM.

Toebehoren

- recirculatiebox met een wit front
- koppelstuk voor de aansluiting van een rond kanaal
- 1 regenererebaar koolstofstoffsfilter

RMS4055WU

wit

AFZUIGING

Typenummer	PlasmaMade Filter	Recirculatieset incl. geur- en fijnstoffilter	Geur- en fijnstoffilter	Recirculatieset incl. koolstoffilter	Koolstof-filters
CU1050SMR	HF4003	-	-	HR0004	HF2005
CU12251RM	HF4003	-	HF3003*	RMS8211CU	HF2006
CU122554TMM	HF4003	-	HF3003*	RMS8255CU	HF2006
CU902511RM	HF4003	-	HF3003*	RMS8211CU	HF2006
CU902554TMM	HF4003	-	HF3003*	RMS8255CU	HF2006
ES1074MG	HF4002	HR0009	HF3008	-	-
ES1085MG	HF4002	HR0009	HF3008	-	-
ES90212MS	HF4002	HR0014	HF3013	-	-
WDD9074MM	HF4002	-	-	RMS90WDD (koolstoffilter bijbestellen)	ACC935
WI60211CM	-	HR0001	HF3001	-	ACC924
WO611BM	-	HR0001	HF3001	-	ACC926
WS60211IM	HF4002	HR0005	HF3004	-	-
WS60211MS	HF4002	HR0014	HF3013	-	-
WS60211PM	HF4001 (verloopstuk HD2011 bijbestellen)	-	-	-	HF2009
WS60292MS	HF4002	HR0014	HF3013	-	-
WS8012DM	HF4002	-	-	-	HF2020
WS90211FM	HF4001	-	-	RMS902FM	HF2013
WS90211IM	HF4002	HR0005	HF3004	-	-
WS90211MS	HF4002	HR0014	HF3013	-	-
WS90211MX	HF4002	HR0009	HF3008	-	-
WS90211PM	HF4002	-	-	-	HF2010
WS90212FM	HF4001	-	-	RMS902FM	HF2013
WS90212MS	HF4002	HR0014	HF3013	-	-
WS90212MX	HF4002	HR0009	HF3008	-	-
WS90292FM	HF4001	-	-	RMS902FM	HF2013
WS90292MS	HF4002	HR0014	HF3013	-	-
WS90292MX	HF4002	HR0009	HF3008	-	-
WS90292PM	HF4002	-	-	-	HF2010
WS9074MG	HF4002	HR0009	HF3008	-	-
WS9085MG	HF4002	HR0009	HF3008	-	-
WU50311BM	-	-	-	-	HF2020
WU70211RM	HF4002	-	HF3002*	RMS4011WU (RVS) /RMS4055WU (wit)	HF2007
WU7092BM	HF4002	-	-	-	HF2020
WU90211RM	HF4002	-	HF3002*	RMS4011WU (RVS) /RMS4055WU (wit)	HF2007
WU90254TMM	HF4002	-	HF3002*	RMS4055WU (witt)	HF2007
WV60211AM	-	HR0001	HF3001	-	ACC938
WV6311LM	-	-	-	-	ACC5309
WV9311NM	HF4001	-	-	RMS106S (koolstoffilter bijbestellen)	ACC932
WV6092BM	HF4001	-	-	HR0015	HF2022
WV6092MS	HF4002	-	-	-	HF2020
WV9092MS	HF4002	-	-	-	HF2020
WV6311LM	-	-	-	-	ACC5309
WV9311NM	HF4001	-	-	RMS106S (koolstoffilter bijbestellen)	ACC932

* Het fijnstoffilter is als apart filter te plaatsen in de recirculatieset

** Vanwege electronica eerst 10 cm kanaaldeel toepassen

PLASMAMADE FILTERS

PlasmaMade filters zuiveren de lucht middels een natuurlijke moleculaire reactie. Het zorgt ervoor dat geuren geneutraliseerd worden en de lucht wordt gefilterd en gereinigd. PlasmaMade filters gaan 10 tot 15 jaar mee en dragen bij aan een gezonde luchtkwaliteit. De PlasmaMade filters zijn geschikt voor een breed assortiment ATAG afzuigkappen. Per PlasmaMade filter is vermeld voor welke type afzuigkap of inductiekookplaat met geïntegreerde afzuiging deze geschikt is.



PlasmaMade filter

Specificaties

- Filter geschikt tot 600 m3/h
- Zie tabel voor toepasbaarheid van dit PlasmaFilter
- Let op: aansluitwaarde 12 W op aparte stekker

Toebehoren

- 1x PlasmaFilter
- 1x adapter met kabel (1,5m)
- 1x excentrisch verloop Ø 150 à Ø 100 mm

HF4001



PlasmaMade filter

Specificaties

- Filter geschikt tot 1000 m3/h
- Zie tabel voor toepasbaarheid van dit PlasmaFilter
- Let op: aansluitwaarde 6 W op aparte stekker

Toebehoren

- 1x PlasmaFilter
- 1x adapter met kabel (1,5m)
- 1x excentrisch verloop Ø 150 à Ø 150 mm

HF4002



PlasmaMade filter

Specificaties

- Filter geschikt tot 1000 m3/h
- binnenafmeting aansluiting: 230x80 mm
- Zie tabel voor toepasbaarheid van dit PlasmaFilter
- Let op: aansluitwaarde 19W op aparte stekker

Toebehoren

- 1x PlasmaFilter
- 1x adapter met kabel (1,5m)
- 1x verloop 230x80mm à vierkant 222x90mm
- RVS bevestigings beugel

HF4003

ACCESSOIRES PLAFONDUNITS EN VOOR INDUCTIE-KOOKPLATEN MET GEÏNTEGREERDE AFZUIGING



Luchtafvoerbuis

- Lengte 1000 mm
- 222 x 89 mm

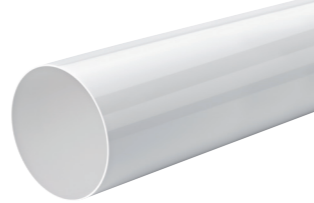
HD1001



Flexibele buisbocht tot 90°

- Lengte 200-560 mm
- 227 x 94 mm

HD1002



Ronde buis

- Lengte 900 mm
- buis Ø 150 mm binnenmaat

HD1003



Buisbocht horizontaal 90° met luchtgeleiding

- 227 x 94 mm

HD2002



90°-overgangsstuk van vlak naar rond

- buis Ø 150 mm binnenmaat
- 227 x 94 mm

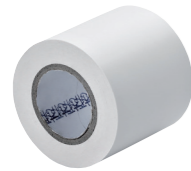
HD2004



Isolatieslang

- Geschikt voor isolatie van geluid voor kanaal
- dikte 50 mm, lengte 1000 mm
- warmtegeleidbaarheid: 0,038 W/(m·K)
- warmtedoorgangswaarde: 1,3 (m²·K)/W

HD4001



PVC duct tape

- Lengte 200-560 mm
- 227 x 94 mm

HD4002



Ronde buisverbinding

- Lengte 60 mm
- Ø 155 mm binnenmaat

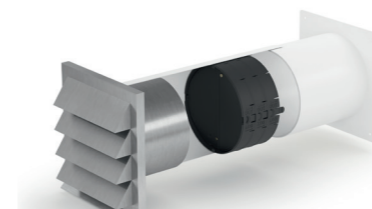
HD2007



Buisverbinding

- Lengte 80 mm
- 227 x 94 mm

HD2001



Thermoblock muurdoorvoer incl. klep

- Muurdoorvoerunit met telescoopbuis, incl. ingebouwd warmte-isolatiesysteem THERMOBOX en RVS buitenjalousie E-Jal.
- slang/buisaansluiting Ø: 150 mm buitenmaat
- aansluitdiepte: 24 mm
- inbouwdiepte: 350-500 mm
- muurdoorvoer Ø: ca.155 mm
- Blower-Door gecertificeerd (vereiste openingsdruk >65 Pa)

HD3001



Buisbocht verticaal van plat kanaal naar PlasmaMade filter HF4003

- Deze 90-graden buisbocht is bedoeld voor een PlasmaMade filter (HF4003) aansluiting op de HIDD8471EV en HIDD8472EV. Dit kan zowel achter als onder de kast gemonteerd worden. Afmetingen 55 x 220 mm (kanaal HIDD8471EV/ HIDD8472EV) à 80 x 230 mm (PlasmaMade).

HD2009



Verloopstuk van plat kanaal naar PlasmaMade filter HF4003

- Dit verloop stuk is bedoeld voor een PlasmaMade filter (HF4003) aansluiting op de HIDD8471EV en HIDD8472EV. Dit kan zowel achter als onder de kast gemonteerd worden. Afmetingen 55 x 220 mm (kanaal HIDD8471EV/ HIDD8472EV) à 80 x 230 mm (PlasmaMade).

HD2008



Overgangsstuk van vlak naar rond

- buis Ø 150 mm binnenmaat
- 227 x 94 mm

HD2005



Buisbocht 90° met luchtgeleiding

- buis Ø 153 mm binnenmaat

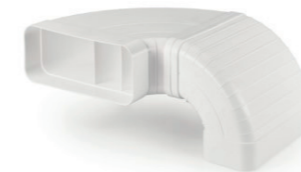
HD2006



Buisbocht verticaal 90° met luchtgeleiding

- 227 x 94 mm

HD2003



Buisbocht verticaal 90° naar 90° met luchtgeleiding

- 227 x 94 mm
- 1 overgangsstuk om van verticaal naar horizontaal te gaan in de plintruimte

HD2013

WIJNKLIMAAT- KASTEN



DE KAST DIE JE WIJN VERDIENT

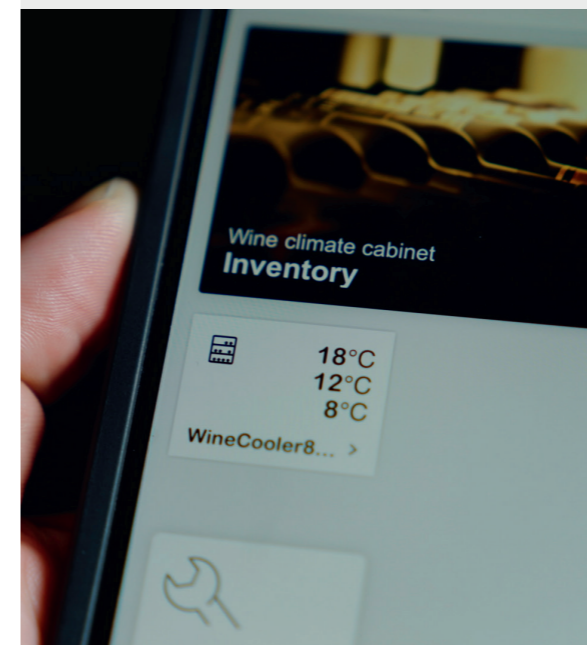
De ATAG wijnklimaatkast is een feest voor wijnfanaten. Hij bewaart je beste flessen voor het perfecte moment, bij de ideale temperatuur en luchtvochtigheid. Het design is bekroond met een Golden iF Award. En met de Connect Life Wine app vertel je bij elke wijn zijn unieke verhaal. De collectie wijnklimaatkasten van ATAG zijn het summum van genieten van smaak, technologie en design.



Scan de QR-voor meer informatie over wijnklimaatkasten



Scan de QR-code voor de actuele prijslijst voor de wijnklimaatkasten



Connect Life

- Leer alle ins & outs van je wijnen over bijvoorbeeld herkomst en serveersuggesties
- Ontdek alles over je wijn door het etiket te scannen met de app of ingebouwde camera
- Met het wijnvoorraadsysteem weet je exact wat je in huis hebt en zelfs op welke positie in de kast je wijn ligt opgeslagen
- Scan je wijn en maak een notitie in het systeem vertelt je wanneer en van wie je een wijn hebt gekregen
- Met de app heb je altijd en overal volledige controle over het licht en de temperatuur van je wijn
- Je ontvangt jaarlijks automatisch een notificatie wanneer je de koolstoffilters (HF2003) moet vervangen



Onderbouw wijnklimaatkast ConnectLife™*

Uitvoering

- 2 klimaatzones instelbaar van 5°C tot 20°C
- Ruimte voor 38 flessen (0,75 l bordeaux)
- 5 draagplateaus
- Energielabel: F
- Geluidsniveau 35 dB(A)
- Monitoring van luchtvochtigheid per zone
- Isolatieglas met UV-coating
- 2 actieve koolstoffilters
- Trillingsvrije ophanging compressor

Functies

- Vivino integratie: ontdek alles over de wijn door het etiket te scannen met de Connect Life app
- Beheer je wijncollectie met het wijnvoorraadsysteem in de Connect Life app
- Full colour display met touch control
- Dimbare LED verlichting instelbaar in verschillende modes
- Alle functionaliteit binnen handbereik via de Connect Life app

Accessoires

- Koolstoffilter HF2003 (3 stuks)

KU8574K2C touch-to-open met softclose



Vrijstaande wijnklimaatkast ConnectLife™* (192 cm)

Uitvoering

- 1 klimaatzone instelbaar van 5°C tot 20°C
- Ruimte voor 261 flessen (0,75 l bordeaux)
- 7 draagplateaus
- Energielabel: F
- Geluidsniveau 38 dB(A)
- Monitoring van luchtvochtigheid
- LED display met touch control
- Isolatieglas met UV-coating
- 1 actief koolstoffilter
- Trillingsvrije ophanging compressor

Functies

- Vivino integratie: ontdek alles over de wijn door het etiket te scannen met de Connect Life app
- Beheer je wijncollectie met het wijnvoorraadsysteem
- Dimbare LED verlichting instelbaar in verschillende modes
- Bewegingssensor
- Monitoring van temperatuurschommeling, luchtvochtigheid en trillingen
- Alle functionaliteit binnen handbereik via de Connect Life app
- Side-by-side opstelling mogelijk met KA8074K3C

Accessoires

- Koolstoffilter HF2003 (3 stuks)

KA8074K1C



Vrijstaande wijnklimaatkast ConnectLife™* (192 cm)

Uitvoering

- 3 klimaatzones instelbaar van 5°C tot 20°C
- Ruimte voor 189 flessen (0,75 l bordeaux)
- Volledig uittrekbaar serveergeedeelte met ServingTray en AccessoryDrawer
- Kleuren TFT touchscreen
- Ingebouwde camera voor het scannen van etiketten
- Isolatieglas met UV-coating
- Energielabel: F
- Geluidsniveau 38 dB(A)

Functies

- Vivino integratie: ontdek alles over de wijn door het etiket te scannen met de Connect Life app of camera
- Beheer je wijncollectie met het wijnvoorraadsysteem
- LED verlichting: verschillende kleuren en modes instelbaar
- Bewegingssensor
- Monitoring van temperatuurschommeling, luchtvochtigheid en trillingen
- Alle functionaliteit binnen handbereik via de Connect Life app

Accessoires

- Koolstoffilter HF2003 (3 stuks)

KA8074K3C

*5 jaar garantie op de goede werking van de bij levering geïnstalleerde besturings- en beveiligingssoftware

KOELEN & VRIEZEN



BEWAAREXPERTS

Ontdek het gemak van een koelsysteem dat precies weet welke temperatuur jouw producten nodig hebben.

Zo blijft vers écht vers. Verschillende producten, vragen om een verschillende bewaartemperatuur.

Met onze koel- en vriesapparatuur kies je voor de ideale omstandigheden. De nieuwe KD8-serie is voorzien van

Dura Fresh: meerdere lades met temperatuurregeling tussen -2°C en 5°C en automatische luchtvochtigheidsregeling. Dit garandeert versheid van producten voor een langere periode.



Scan de QR-code voor de actuele prijslijst voor koelen & vriezen



Onderbouw koelkast

Uitvoering

- deur-op-deur montage met soft-close
- zelfsluitend binnen een hoek van 20°
- totale inhoud: 138 liter
- geluidsniveau: 35 dB(A)
- energielabel: D
- 1 groentebak met serverplateau

Functies

- SuperCool
- touch control met temperatuurweergave
- heldere LED binnenverlichting

KU2590A

deur-op-deur montage



Inbouw koelkast (88 cm)

Uitvoering

- sleepdeur montage
- totale inhoud: 136 liter
- geluidsniveau: 35 dB(A)
- energielabel: F

Functies

- heldere LED binnenverlichting
- elektronische temperatuurregeling

KS33088A

sleepdeur montage



Onderbouw koelkast met vriesvak

Uitvoering

- deur-op-deur montage met soft-close
- zelfsluitend binnen een hoek van 20°
- inhoud koelgedeelte: 104 liter
- inhoud vriesgedeelte: 17 liter
- geluidsniveau: 35 dB(A)
- energielabel: D
- 1 groentebak met serverplateau

Functies

- SuperCool en FastFreeze
- touch control met temperatuurweergave
- heldere LED binnenverlichting
- invriesvermogen: 2 kg per 24 uur

KU2590B

deur-op-deur montage



Inbouw koelkast (88 cm)

Uitvoering

- deur-op-deur montage met soft-close
- zelfsluitend binnen een hoek van 20°
- totale inhoud: 136 liter
- geluidsniveau: 35 dB(A)
- energielabel: E

Functies

- heldere LED binnenverlichting
- elektronische temperatuurregeling

KD63088A

deur-op-deur montage



Onderbouw vriezer

Uitvoering

- deur-op-deur montage met soft-close
- zelfsluitend binnen een hoek van 20°
- totale inhoud: 101 liter
- geluidsniveau: 35 dB(A)
- energielabel: D
- 3 laden
- 2 glazen plateau's

Functies

- FastFreeze
- touch control met temperatuurweergave
- invriesvermogen: 4.6 kg per 24 uur

KU2590C

deur-op-deur montage



Inbouw vriezer met 4 laden (88 cm)

Uitvoering

- deur-op-deur montage met soft-close
- zelfsluitend binnen een hoek van 20°
- totale inhoud: 95 liter
- geluidsniveau: 36 dB(A)
- energielabel: E
- 4 transparante laden

Functies

- Fast Freeze
- digitaal temperatuursdisplay (LED)
- invriesvermogen: 5 kg per 24 uur

SBS101 Anti-condenskit voor side-by-side plaatsing koelkast/vriezer

KD65088C

deur-op-deur montage



Inbouw koelkast (102 cm)

Uitvoering

- sleepdeur montage
- totale inhoud: 167 liter
- geluidsniveau: 35 dB(A)
- energielabel: F

Functies

- heldere LED binnenverlichting
- elektronische temperatuurregeling



Inbouw koelkast met vriesvak (102 cm)

Uitvoering

- sleepdeur montage
- inhoud koelgedeelte: 131 liter
- inhoud vriesgedeelte: 18 liter
- geluidsniveau: 35 dB(A)
- energielabel: F

Functies

- heldere LED binnenverlichting
- elektronische temperatuurregeling
- temperatuurindicatie d.m.v. LED
- invriesvermogen: 3 kg per 24 uur



Inbouw koelkast (102 cm)

Uitvoering

- deur-op-deur montage met soft-close
- zelfsluitend binnen een hoek van 20°
- totale inhoud: 167 liter
- geluidsniveau: 35 dB(A)
- energielabel: E

Functies

- heldere LED binnenverlichting



Inbouw koelkast (122 cm)

Uitvoering

- deur-op-deur montage met soft-close
- zelfsluitend binnen een hoek van 20°
- totale inhoud: 209 liter
- geluidsniveau: 35 dB(A)
- energielabel: E

Functies

- heldere LED binnenverlichting
- elektronische temperatuurregeling



Inbouw koelkast met vriesvak (122 cm)

Uitvoering

- deur-op-deur montage met soft-close
- zelfsluitend binnen een hoek van 20°
- inhoud koelgedeelte: 171 liter
- inhoud vriesgedeelte: 18 liter
- geluidsniveau: 36 dB(A)
- energielabel: E

Functies

- heldere LED binnenverlichting
- elektronische temperatuurregeling
- invriesvermogen: 3 kg per 24 uur



Inbouw koelkast vriesvak (140 cm)

Uitvoering

- deur-op-deur montage met soft-close
- zelfsluitend binnen een hoek van 20°
- totale inhoud: 241 liter
- geluidsniveau: 35 dB(A)
- energielabel: E

Functies

- heldere LED binnenverlichting
- elektronische temperatuurregeling

KS33102A sleepdeur montage

KS33102B sleepdeur montage

KD63102A deur-op-deur montage

KD63122A deur-op-deur montage

KD63122B deur-op-deur montage

KD63140A deur-op-deur montage



Inbouw koelkast (102 cm)

Uitvoering

- deur-op-deur montage met soft-close
- zelfsluitend binnen een hoek van 20°
- totale inhoud: 160 liter
- geluidsniveau: 36 dB(A)
- energielabel: E
- lade op volledig uittrekbare telescooprails met soft-close

Functies

- groentelade met automatische luchtvochtigheidsregeling
- heldere LED binnenverlichting
- SuperCool
- touch control met temperatuurweergave

SBS101 Anti-condenskit voor side-by-side plaatsing koelkast/vriezer



Inbouw vriezer met 4 laden en No Frost (102 cm)

Uitvoering

- deur-op-deur montage met soft-close
- zelfsluitend binnen een hoek van 20°
- totale inhoud: 100 liter
- geluidsniveau: 39 dB(A)
- energielabel: E

Functies

- heldere LED verlichting
- No Frost: nooit meer ontdooien
- Fast Freeze
- digitaal temperatuursdisplay (LED)
- invriesvermogen: 6 kg per 24 uur
- Climate control

SBS101 Anti-condenskit voor side-by-side plaatsing koelkast/vriezer



Inbouw koelkast (122 cm)

Uitvoering

- sleepdeur montage
- totale inhoud: 209 liter
- geluidsniveau: 35 dB(A)
- energielabel: F

Functies

- heldere LED binnenverlichting
- elektronische temperatuurregeling



Inbouw koelkast met DuraFresh (140 cm)

Uitvoering

- deur-op-deur montage met soft-close
- zelfsluitend binnen een hoek van 20°
- DuraFresh: temperatuur laden instelbaar tussen -2°C en 5°C en automatische luchtvochtigheidsregeling
- totale inhoud: 209 liter
- geluidsniveau: 38 dB(A)
- energielabel: E
- lade op volledig uittrekbare telescooprails met soft-close

Functies

- CoolFlow+: voor een optimale temperatuurverdeling in de koelkast
- heldere LED binnenverlichting in koelgedeelte en DuraFresh laden
- SuperCool
- touch control met temperatuurweergave koelgedeelte en de DuraFresh laden

SBS102 Anti-condenskit voor side-by-side plaatsing koelkast/vriezer



Inbouw vriezer met 5 laden en NoFrost (140 cm)

Uitvoering

- deur-op-deur montage met soft-close
- zelfsluitend binnen een hoek van 20°
- totale inhoud: 151 liter
- geluidsniveau: 39 dB(A)
- energielabel: E
- 5 transparante laden, waarvan 4 op volledig uittrekbare telescooprails met soft-close

Functies

- heldere LED verlichting
- NoFrost
- FastFreeze
- touch control met temperatuurweergave
- invriesvermogen: 10 kg per 24 uur

SBS102 Anti-condenskit voor side-by-side plaatsing koelkast/vriezer



Inbouw koelkast (178 cm)

Uitvoering

- sleepdeur montage
- totale inhoud: 314 liter
- geluidsniveau: 34 dB(A)
- energielabel: F

Functies

- CoolFlow: voor een optimale temperatuurverdeling in de koelkast
- heldere LED binnenverlichting
- elektronische temperatuurregeling

KD85102AD deur-op-deur montage

KD85102CD deur-op-deur montage

KS33122A sleepdeur montage

KD85140AF deur-op-deur montage

KD85140CD deur-op-deur montage

KS23178A sleepdeur montage



Inbouw vriezer met 7 laden en NoFrost (178 cm)

Uitvoering

- sleepdeur montage
- totale inhoud: 212 liter
- geluidsniveau: 39 dB(A)
- energielabel: F
- 7 transparante vriesladen

Functies

- heldere LED verlichting
- Fast Freeze
- LED display
- invriesvermogen: 12 kg per 24 uur



Inbouw koelkast met vriesvak (178 cm)

Uitvoering

- sleepdeur montage
- inhoud koelgedeelte: 262 liter
- inhoud vriesgedeelte: 30 liter
- geluidsniveau: 35 dB(A)
- energielabel: F

Functies

- CoolFlow: voor een optimale temperatuurverdeling in de koelkast
- heldere LED binnenverlichting
- elektronische temperatuurregeling
- invriesvermogen: 3 kg per 24 uur



Inbouw koelkast (178 cm)

Uitvoering

- deur-op-deur montage met soft-close
- zelfsluitend binnen een hoek van 20°
- totale inhoud: 301 liter
- geluidsniveau: 36 dB(A)
- energielabel: E

Functies

- Groentelade met automatische luchtvochtigheidsregeling
- SuperCool
- CoolFlow: voor een optimale temperatuurverdeling in de koelkast
- heldere LED binnenverlichting
- elektronische temperatuurregeling



Inbouw koelkast met DuraFresh - Connect Life (178 cm)

Uitvoering

- deur-op-deur montage met soft-close
- zelfsluitend binnen een hoek van 20°
- DuraFresh: temperatuur laden instelbaar tussen -2°C en 5°C en automatische luchtvochtigheidsregeling
- totale inhoud: 300 liter
- geluidsniveau: 36 dB(A)
- energielabel: D
- laden op volledig uittrekbare telescooprails met soft-close

Functies

- CoolFlow+: voor een optimale temperatuurverdeling in de koelkast
- heldere LED binnenverlichting in koelgedeelte en DuraFresh laden
- SuperCool
- touch control met temperatuurweergave koelgedeelte en de DuraFresh laden

Connected Features*

- temperatuur en SuperCool op afstand instelbaar
- wizard voor de optimale indeling van producten in de vriezer



Inbouw koelvriescombinatie (178 cm)

Uitvoering

- sleepdeur montage
- inhoud koelgedeelte: 194 liter
- inhoud vriesgedeelte: 79 liter
- geluidsniveau: 35 dB(A)
- energielabel: F

Functies

- heldere LED binnenverlichting
- elektronische temperatuurregeling
- invriesvermogen: 4 kg per 24 uur



Inbouw koelvriescombinatie (178 cm)

Uitvoering

- deur-op-deur montage met soft-close
- zelfsluitend binnen een hoek van 20°
- inhoud koelgedeelte: 194 liter
- inhoud vriesgedeelte: 79 liter
- geluidsniveau: 35 dB(A)
- energielabel: E

Functies

- heldere LED binnenverlichting
- elektronische temperatuurregeling
- invriesvermogen: 4 kg per 24 uur

KS26178CN sleepdeur montage



Inbouw vriezer met 7 laden en NoFrost (178 cm)

Uitvoering

- deur-op-deur montage met soft-close
- zelfsluitend binnen een hoek van 20°
- totale inhoud: 208 liter
- geluidsniveau: 39 dB(A)
- energielabel: F
- 7 transparante laden, waarvan 6 op volledig uittrekbare telescooprails met soft-close

Functies

- heldere LED verlichting
- NoFrost
- Fast Freeze
- touch control met temperatuurweergave
- invriesvermogen: 12 kg per 24 uur

SBS102 Anti-condenskit voor side-by-side plaatsing koelkast/vriezer

KD85178CD deur-op-deur montage

KS23178B sleepdeur montage



Inbouw vriezer met 7 laden en NoFrost (178 cm)

Uitvoering

- deur-op-deur montage met soft-close
- zelfsluitend binnen een hoek van 20°
- totale inhoud: 208 liter
- geluidsniveau: 39 dB(A)
- energielabel: F
- 7 transparante laden, waarvan 6 op volledig uittrekbare telescooprails met soft-close

Functies

- heldere LED verlichting
- NoFrost
- FastFreeze
- touch control met temperatuurweergave
- invriesvermogen: 12 kg per 24 uur

Connected features*

- temperatuur en Fast freeze op afstand instelbaar
- wizard voor de optimale indeling van producten in de vriezer

KD85178CDC deur-op-deur montage

KD26178A deur-op-deur montage



Inbouw koelkast met DuraFresh (178 cm)

Uitvoering

- deur-op-deur montage met soft-close
- zelfsluitend binnen een hoek van 20°
- DuraFresh: temperatuur laden instelbaar tussen -2°C en 5°C en automatische luchtvochtigheidsregeling
- totale inhoud: 300 liter
- geluidsniveau: 36 dB(A)
- energielabel: D
- laden op volledig uittrekbare telescooprails met soft-close

Functies

- CoolFlow+: voor een optimale temperatuurverdeling in de koelkast
- heldere LED binnenverlichting in koelgedeelte en DuraFresh laden
- SuperCool
- touch control met temperatuurweergave koelgedeelte en de DuraFresh laden

KD85178AF deur-op-deur montage

KD85178AFC deur-op-deur montage



Inbouw koelvriescombinatie NoFrost (178 cm)

Uitvoering

- deur op deur montage met soft-close
- zelfsluitend binnen een hoek van 20°
- inhoud koelgedeelte: 180 liter
- inhoud vriesgedeelte: 68 liter
- geluidsniveau: 39 dB(A)
- energielabel: E

Functies

- 2 groentelades waarvan één met automatische luchtvochtigheidsregeling
- SuperCool
- heldere LED binnenverlichting
- elektronische temperatuurregeling
- NoFrost
- FastFreeze
- invriesvermogen: 3,1 kg per 24 uur

KD66178DN deur-op-deur montage

KS33178D sleepdeur montage



Inbouw koelvriescombinatie met DuraFresh en NoFrost (178 cm)

Uitvoering

- deur-op-deur montage met soft-close
- zelfsluitend binnen een hoek van 20°
- DuraFresh: temperatuur laden instelbaar tussen -2°C en 5°C en automatische luchtvochtigheidsregeling
- inhoud koelgedeelte: 160 liter
- inhoud vriesgedeelte: 69 liter
- geluidsniveau: 38 dB(A)
- energielabel: E
- laden op volledig uittrekbare telescooprails met soft-close

Functies

- No Frost
- CoolFlow+: voor een optimale temperatuurverdeling in de koelkast
- heldere LED binnenverlichting in koelgedeelte DuraFresh laden en vriesgedeelte
- SuperCool
- touch control met temperatuurweergave koelgedeelte en de DuraFresh laden
- invriesvermogen 5 kg per 24 uur

KD85178BF deur-op-deur montage

KD63178D deur-op-deur montage



Inbouw koelvriescombinatie met DuraFresh en No Frost - Connect Life™ (178 cm)

Uitvoering

- deur-op-deur montage met soft-close
- zelfsluitend binnen een hoek van 20°
- inhoud koelgedeelte: 160 liter
- inhoud vriesgedeelte: 69 liter
- geluidsniveau: 38 dB(A)
- energielabel: E
- laden op volledig uittrekbare telescooprails met soft-close
- DuraFresh: temperatuur laden instelbaar tussen -2°C en 5°C en automatische luchtvochtigheidsregeling

Functies

- No Frost
- Coolflow+:voor optimale temperatuurverdeling
- heldere LED binnenverlichting in koelgedeelte, DuraFresh laden en vriesgedeelte
- SuperCool
- Touch control met temperatuurweergave
- invriesvermogen 5 kg per 24 uur

Connected Features*

- temperatuur, SuperCool en FastFreeze op afstand instelbaar
- wizard voor de optimale indeling van producten

KD85178BFC deur-op-deur montage



Inbouw koelvriescombinatie (194 cm)

Uitvoering

- deur-op-deur montage met soft-close
- zelfsluitend binnen een hoek van 20°
- inhoud koelgedeelte: 227 liter
- inhoud vriesgedeelte: 79 liter
- geluidsniveau: 35 dB(A)
- energielabel: E

Functies

- CoolFlow: voor een optimale temperatuurverdeling in de koelkast
- heldere LED binnerverlichting
- elektronische temperatuurregeling
- invriesvermogen: 4 kg per 24 uur

KD63194D

deur-op-deur montage



VAATWASSERS



GLIMMEND VAN TROTS

De meest duurzame vaatwasser is nu ook voor jou verkrijgbaar. De ATAG Premium Green lijn. Ontworpen om je vele jaren van schone vaat te voorzien. Zuinig met je energie, water en wasmiddel. Verbazingwekkend ruim, met de hoogste laadhoogte ter wereld. En fluiserstil, zeker in de nachtstand. Eigenlijk merk je nauwelijks dat hij aan het werk is. En dat is precies wat je van een vaatwasser mag verwachten.



Scan de QR-code voor meer informatie over duurzame vaatwassers



Scan de QR-code voor de actuele prijslijst voor de vaatwassers

Push-to-open

Met push-to-open past je ATAG Premium Green vaatwasser perfect in het design van jouw keuken.

XXL-inhoud

De vaatwassers van ATAG zijn heel ruim. In de XXL-versies is zelfs ruimte gecreëerd voor wel 17 couverts. Zo zijn tussentijdse afwasbeurten niet nodig.

Powerzones

Met twee instelbare power zones kun je extra waskracht toevoegen. Kies de harde, directe waterstraal voor smalle, hoge vaat en de wijdere spray voor brede schalen of pannen. Je kunt zelfs twee wijde sprays combineren voor extra grote voorwerpen.

Connect Life

Met de Connect Life-app kun je de vaatwasser op afstand bedienen en monitoren. Gewoon vanaf je smartphone of tablet. Zoek informatie op, wijzig instellingen, start of stop programma's en meer.

Het Autodose systeem

Dankzij het Autodose systeem hoeft je nooit meer een wasblokje in de vaatwasser te stoppen. De speciale ATAG 3-in-1 vaatwasgel hoeft je maar eens paar maand bij te vullen.



Vaatwasser, 10 couverts (45 cm)

Uitvoering

- 10 couverts
- 8 programma's
- waterverbruik: 9,9 liter
- geluidsniveau: 44 dB(A)
- energielabel: D
- sleepdeur en deur-op-deur montage

Functies

- AutoProgram
- extra intensief functie
- extra droog functie
- glasbeschermings functie
- programma indicator met LED verlichting in 2 kleuren op de vloer

VA4110MT

zwart



Vaatwasser, 14 couverts (60 cm)

Uitvoering

- 14 couverts
- 6 programma's
- waterverbruik: 10,5 liter
- geluidsniveau: 46 dB(A)
- energielabel: E
- sleepdeur en deur-op-deur montage

Functies

- watersensor; verbruik nooit meer water dan nodig is
- AutoProgram
- extra droog functie
- extra intensief functie

VA5114BT

zwart



Vaatwasser, 13 couverts (60 cm)

Uitvoering

- 13 couverts
- 5 programma's
- waterverbruik: 9,9 liter
- geluidsniveau: 47 dB(A)
- energielabel: E
- sleepdeur en deur-op-deur montage

Functies

- watersensor; verbruik nooit meer water dan nodig is
- extra droog functie

VA5113BT

zwart



Vaatwasser, 13 couverts (60 cm)

Uitvoering

- 13 couverts
- 8 programma's
- waterverbruik: 10,5 liter
- geluidsniveau: 44 dB(A)
- energielabel: D
- sleepdeur en deur-op-deur montage

Functies

- watersensor; verbruik nooit meer water dan nodig is
- AutoProgram
- extra droog functie
- extra intensief functie
- glasbeschermings functie
- programma indicator met LED verlichting in 2 kleuren op de vloer

VA5113MT

zwart



Vaatwasser, 14 couverts (60 cm)

Uitvoering

- 14 couverts
- 8 programma's
- waterverbruik: 10,5 liter
- geluidsniveau: 44 dB(A)
- energielabel: D
- sleepdeur en deur-op-deur montage

Functies

- watersensor; verbruik nooit meer water dan nodig is
- AutoProgram
- extra intensief functie
- extra droog functie
- glasbeschermings functie
- programma indicator met LED verlichting in 2 kleuren op de vloer

VA5114MT

zwart



XL vaatwasser, 13 couverts (60 cm)

Uitvoering

- 13 couverts
- energielabel: C
- waterverbruik: 8,9 liter
- energieverbruik per 100 cycli: 72 kWh
- geluidsniveau: 44 dB

Functies

- 5 programma's
- temperatuur- en droogtijdsaanpassing
- time saver functie
- extra droog functie
- automatische multi-tablet functie
- AutoProgram. Past automatisch de duur en intensiteit aan op basis van de vervuiling van de geladen vaat

Zolang de voorraad strekt

VA2113RT

zwart



Vaatwasser, 13 couverts (60 cm)

Uitvoering

- 13 couverts
- 8 programma's
- waterverbruik: 10,5 liter
- geluidsniveau: 44 dB(A)
- energielabel: D
- sleepdeur en deur-op-deur montage

Functies

- watersensor; verbruik nooit meer water dan nodig is
- AutoProgram
- extra droog functie
- extra intensief functie
- glasbeschermingsfunctie
- 1 x LED binnerverlichting
- programma indicator met LED verlichting in 2 kleuren op de vloer
- speciale wijnglashouders

VA6113HT

zwart



XL vaatwasser, 13 couverts (60 cm)

Uitvoering

- 13 couverts
- 12 programma's
- waterverbruik: 8,9 liter
- geluidsniveau: 40 dB(A)
- energielabel: C
- deur-op-deur montage

Functies

- watersensor; verbruik nooit meer water dan nodig is
- turbo droogstelsysteem
- temperatuur- en droogtijdsaanpassing

Zolang de voorraad strekt

VA7113QT

RVS



Vaatwasser, 15 couverts (60 cm)

Uitvoering

- 15 couverts
- 8 programma's
- waterverbruik: 11 liter
- geluidsniveau: 42 dB(A)
- energielabel: C
- sleepdeur en deur-op-deur montage

Functies

- AutoProgram
- extra droog functie
- extra intensief functie
- 1 x LED binnerverlichting
- resttijdindicatie op de vloer door middel van 2-kleurig LED projectie
- glasbeschermingsfunctie
- speciale wijnglashouders

VA6115HT

zwart



XL vaatwasser, 14 couverts (60 cm)

Uitvoering

- 14 couverts
- 13 programma's
- waterverbruik: 9,4 liter
- geluidsniveau: 40 dB(A)
- energielabel: C
- sleepdeur en deur-op-deur montage

Functies

- watersensor; verbruik nooit meer water dan nodig is
- AutoProgram
- 4 x LED binnerverlichting
- programma indicator met LED verlichting in 3 kleuren op vloer
- temperatuur- en droogtijdsaanpassing

Zolang de voorraad strekt

VA7114SRT

RVS



XL vaatwasser, 14 couverts (60 cm)

Uitvoering

- 14 couverts
- 13 programma's
- waterverbruik: 9,4 liter
- geluidsniveau: 40 dB(A)
- energielabel: C
- deur-op-deur montage

Funcities

- watersensor; verbruik nooit meer water dan nodig is
- AutoProgram
- turbo droogstelsysteem
- 4 x LED binnenverlichting
- programma indicator met LED verlichting in 3 kleuren op vloer
- temperatuur- en droogtijdaanpassing

Zolang de voorraad strekt



PREMIUM GREEN

XL vaatwasser, 13 couverts (60 cm)

Uitvoering

- Sleepdeur en deur-op-deur montage
- energielabel: C
- waterverbruik: 8,9 liter
- geluidsniveau: 42 dB(A)
- Statuslight: 3 kleuren vloerprojectie
- Full Touch control
- Kleuren display

Funcities

- QuickPro programma (59 min)
- AutoProgram



PREMIUM GREEN

XL vaatwasser, 14 couverts (60 cm)

Uitvoering

- deur-op-deur montage
- energielabel: B
- waterverbruik: 9,2 liter
- geluidsniveau: 40 dB(A)
- Statuslight: 3 kleuren vloerprojectie
- 2 x LED binnenverlichting
- Full Touch control
- Kleuren display

Funcities

- QuickPro programma (59 min)
- AutoProgram
- Turbo Combi Dry
- ConnectLife™
- Instelbare powerzones
- Anti-geur functie



XXL vaatwasser, 14 couverts (60 cm)

Uitvoering

- 14 couverts
- 13 programma's
- waterverbruik: 9,4 liter
- geluidsniveau: 40 dB(A)
- energielabel: C
- sleepdeur en deur-op-deur montage

Funcities

- watersensor; verbruik nooit meer water dan nodig is
- 4 x LED binnenverlichting
- programma indicator met LED verlichting in 3 kleuren op vloer
- temperatuur- en droogtijdaanpassing

Zolang de voorraad strekt



PREMIUM GREEN

XXL vaatwasser, 13 couverts (60 cm)

Uitvoering

- Sleepdeur en deur-op-deur montage
- energielabel: C
- waterverbruik: 8,9 liter
- geluidsniveau: 42 dB(A)
- Statuslight: 3 kleuren vloerprojectie
- Full Touch control
- Kleuren display

Funcities

- QuickPro programma (59 min)
- AutoProgram



PREMIUM GREEN

XXL vaatwasser, 14 couverts (60 cm)

Uitvoering

- deur-op-deur montage
- energielabel: B
- waterverbruik: 9,2 liter
- geluidsniveau: 40 dB(A)
- Statuslight: 3 kleuren vloerprojectie
- 2 x LED binnenverlichting
- Full Touch control
- Kleuren display

Funcities

- QuickPro programma (59 min)
- AutoProgram
- Turbo Combi Dry
- ConnectLife™
- Instelbare powerzones
- Anti-geur functie

VA7114RT RVS



PREMIUM GREEN

XL vaatwasser, 14 couverts (60 cm)

Uitvoering

- deur-op-deur montage
- energielabel: B
- waterverbruik: 9,2 liter
- geluidsniveau: 39 dB(A)
- AutoDose™
- Push-to-Open
- Statuslight: 3 kleuren vloerprojectie
- 4 x LED binnenverlichting
- Full Touch control
- Kleuren display

Funcities

- QuickPro programma (59 min)
- AutoProgram
- Turbo Combi Dry
- ConnectLife™
- Instelbare powerzones
- Anti-geur functie

VA7213SLO RVS



XL vaatwasser, 14 couverts (60 cm)

Uitvoering

- Sleepdeur en deur-op-deur montage
- energielabel: B
- waterverbruik: 9,2 liter
- geluidsniveau: 39 dB(A)
- AutoDose™
- Push-to-Open
- Statuslight: 3 kleuren vloerprojectie
- 4 x LED binnenverlichting
- Full Touch control
- Kleuren display

Funcities

- QuickPro programma (59 min)
- AutoProgram
- ConnectLife™
- Instelbare powerzones

VA7214LQ RVS



XXL vaatwasser, 13 couverts (60 cm)

Uitvoering

- 13 couverts
- 12 programma's
- waterverbruik: 8,9 liter
- geluidsniveau: 40 dB(A)
- energielabel: C
- deur-op-deur montage

Funcities

- watersensor; verbruik nooit meer water dan nodig is
- AutoProgram
- turbo droogstelsysteem
- temperatuur- en droogtijdaanpassing

Zolang de voorraad strekt

VA8114SRT RVS



PREMIUM GREEN

XXL vaatwasser, 15 couverts (60 cm)

Uitvoering

- deur-op-deur montage
- energielabel: B
- waterverbruik: 9,6 liter
- geluidsniveau: 39 dB(A)
- AutoDose™
- Push-to-Open
- Statuslight: 3 kleuren vloerprojectie
- 4 x LED binnenverlichting
- Full Touch control
- Kleuren display

Funcities

- QuickPro programma (59 min)
- AutoProgram
- Turbo Combi Dry
- ConnectLife™
- Instelbare powerzones
- Anti-geur functie

VA8213SLO RVS



PREMIUM GREEN

XXL vaatwasser, 15 couverts (60 cm)

Uitvoering

- Sleepdeur en deur-op-deur montage
- energielabel: B
- waterverbruik: 9,6 liter
- geluidsniveau: 39 dB(A)
- AutoDose™
- Push-to-Open
- Statuslight: 3 kleuren vloerprojectie
- 4 x LED binnenverlichting
- Full Touch control
- Kleuren display

Funcities

- QuickPro programma (59 min)
- AutoProgram
- ConnectLife™
- Instelbare powerzones

VA8214LQ RVS



PREMIUM GREEN

XXL vaatwasser, 17 couverts (60 cm)

Uitvoering

- deur-op-deur montage
- energielabel: C
- waterverbruik: 9,9 liter
- geluidsniveau: 38 dB(A)
- AutoDose™
- Push-to-Open
- Statuslight: 3 kleuren vloerprojectie
- 4 x LED binnenverlichting
- Full Touch control
- Kleuren display

Funcities

- QuickPro programma (59 min)
- AutoProgram
- Turbo Combi Dry
- ConnectLife™
- Instelbare powerzones
- Anti-geur functie

VA7214LR RVS

VA7214SLR RVS

VA8113QT RVS

VA8215LR RVS

VA8215SLR RVS

VA8217LT RVS

TECHNISCHE SPECIFICATIES

INDUCTIEKOOKPLATEN MET GEÏNTEGREERDE AFZUIGING



typenummer zwart glas	HIDD28471SV	HIDD28471SVI	-	HIDD8471E	HIDD8471EV	HIDD8471LV
typenummer mat zwart afmetingen	HIDD28472SV	HIDD28472SVI	HIDD7472EV	-	HIDD8472EV	HIDD8472LV
breedte (mm)	834	830	700	800	830	870
diepte (mm)	522	520	520	515	520	522
uitvoering						
type	geïntegreerd	geïntegreerd	geïntegreerd	geïntegreerd	geïntegreerd	geïntegreerd
energie efficiëntieklasse	A	A	A++	A	A++	A
geschikt voor afvoer naar buiten	*	*	*	*	*	*
geschikt voor recirculatie	*	*	*	*	*	*
capaciteit laagste stand (m3/h)	214	214	230	111	245	95
capaciteit hoogste stand (m3/h)	449	449	500	470	550	455
capaciteit intensief stand (m3/h)	617	617	630	533	700	540
geluidsniveau laagste stand (dB(A))	44	44	49	37	51	31
geluidsniveau hoogste stand (dB(A))	60	60	65	71	66	68
geluidsniveau intensief stand (dB(A))	68	68	71	74	72	72
bediening afzuiging						
type bediening	full touch control	full touch control	Direct Touch Central Slider	Direct Touch Central Slider	Direct Touch Central Slider	full touch control
aantal snelheden	5	5	10	10	9	5
intensiefstand	*	*	*	*	*	*
naloopstand	*	*	*	*	*	*
reinigingsindicatie vetfilter	*	*	*	-	*	*
reinigingsindicatie koolstoffilter	*	*	*	*	*	*
filters						
type vetfiltersysteem	cassette	cassette	cassette	Twinfilter	cassette	Twinfilter
aantal vetfilters	2	2	1	1	1	1
vetfilters reinigen in vaatwasser	*	*	*	*	*	*
bediening inductie						
type bediening	Iris Slide Control 2.0	Iris Slide Control 2.0	Direct Touch Central Slider	Direct Touch Central Slider	Direct Touch Central Slider	Full Touch Slider per zone
aantal standen	13	13	10	10	10	10
aan/uit schakelaar op elke zone	*	*	-	-	-	-
aantal digitale timers (met uitschakelfunctie)	4	4	4	4	4	4
automatische programma's	*	*	-	-	-	*
CelsiusCooking™	*	*	-	-	-	-
kookzones						
aantal zones	4	4	4	4	4	4
linksvoor: Ø (mm) / vermogen min.-max. (W)	190x220 / 50-3700	190x220 / 50-3700	190x210 / 50-3000	220 / 50-3000	190x210 / 50-3000	190x220 / 50-3700
linksachter: Ø (mm) / vermogen min.-max. (W)	190x220 / 50-3700	190x220 / 50-3700	190x210 / 50-3000	165 / 50-1850	190x210 / 50-3000	190x220 / 50-3700
rechtsvoor: Ø (mm) / vermogen min.-max. (W)	190x220 / 50-3700	190x220 / 50-3700	215 / 50-3000	220 / 50-3000	190x210 / 50-3000	190x220 / 50-3700
rechtsachter: Ø (mm) / vermogen min.-max. (W)	190x220 / 50-3700	190x220 / 50-3700	160 / 50-2100	180 / 50-2100	190x210 / 50-3000	190x220 / 50-3700
Bridge Induction	*	*	*	-	*	*
veiligheidsvoorzieningen						
kinderslot	*	*	*	*	*	*
kookduurbegrenzing	*	*	*	*	*	*
restwarmte indicatie	*	*	*	*	*	*
aansluitgegevens						
elektrische aansluitwaarde (W)	3600/7400	3600/7400	3600 / 7620	7400	3600/7620	7400
vermogen moter (W)	185	185	220	178	220	190
positie afvoer	achterkant	achterkant	achterkant	achterkant	achterkant	achterkant
aantal benodigde stroompunten	1	1	1	2	1	2
wordt met stekker geleverd	-	-	-	-	-	-
accessoire montage	HF4003, HF3010, HR0016	HF4003, HF3010, HR0016	HD2008, HD2009, HF3009, HF4003, HR0011	ACC8440AKF, ACC8440VRF, ACC8465AKF, ACC8465PLF, ACC84FLEX, HF4003	HD2008, HD2009, HF3006, HF4003, HR0003	ACC8440AKF, ACC8440VRF, ACC8465AKF, ACC8465PLF, ACC84FLEX, HF4003
toebehoren						
CelsiusCooking™ Probe (APR13S)	1	1	-	-	-	-

INDUCTIEKOOKPLATEN



typenummer zwart glas	HI26471SVR	HI26471SV	HI27471SV	HI28471SV	HI28571SV
typenummer mat zwart	-	-	HI27472SV	HI28472SV	HI28572SV
uitvoering	opbouw	opbouw	opbouw	opbouw	opbouw
zijprofielen zwart glas	RVS	RVS	RVS	RVS	RVS
zijprofielen mat zwart	-	-	mat zwart	mat zwart	mat zwart
afmetingen					
breedte (mm)	644	644	724	804	804
diepte (mm)	522	522	522	522	522
kookzones					
links: Ø (mm) / vermogen min.-max. (W)	-	-	-	-	215 / 50-3700
linksvoor: Ø (mm) / vermogen min.-max. (W)	195x225 / 40-3700	195x225 / 40-3700	195x225 / 40-3700	215 / 50-3700	-
linksachter: Ø (mm) / vermogen min.-max. (W)	195x225 / 40-3700	195x225 / 40-3700	195x225 / 40-3700	185 / 50-3000	-
midden: Ø (mm) / vermogen min.-max. (W)	-	-	-	-	-
middenvoor: Ø (mm) / vermogen min.-max. (W)	-	-	-	-	195x225 / 40-3700
middenachter: Ø (mm) / vermogen min.-max. (W)	-	-	-	-	195x225 / 40-3700
middenlinks: Ø (mm) / vermogen min.-max. (W)	-	-	-	-	-
middenrechts: Ø (mm) / vermogen min.-max. (W)	-	-	-	-	-
rechts: Ø (mm) / vermogen min.-max. (W)	-	-	-	-	-
rechtsvoor: Ø (mm) / vermogen min.-max. (W)	185 / 50-3000	195x225 / 40-3700	195x225 / 40-3700	195x225 / 40-3700	185 / 50 - 3000
rechtsachter: Ø (mm) / vermogen min.-max. (W)	185 / 50 - 3000	195x225 / 40-3700	195x225 / 40-3700	195x225 / 40-3700	185 / 50 - 3000
Bridge Induction	*	*	*	*	*
bediening					
type bediening	Iris Slide Control 2.0 per zone	Iris Slide Control 2.0 per zone	Iris Slide Control 2.0 per zone	Iris Slide Control 2.0 per zone	Iris Slide Control 2.0 per zone
type display	LED display	LED display	LED display	LED display	LED display
aantal standen	13	13	13	13	13
snelkeuzestanden	-	-	-	-	-
centrale aan/uit schakelaar	*	*	*	*	*
aan/uit schakelaar op elke zone	*	*	*	*	*
aantal digitale timers (met uitschakelfunctie)	4	4	4	4	5
functies					
pauzefunctie	*	*	*	*	*
aankookfunctie	-	-	-	-	-
automatische kookprogramma's	-	-	-	-	-
temperatuurgestuurde functies	*	*	*	*	*
Hob-2-Hood functies	*	*	*	*	*
Plus Menu - uitgebreide automatische kookprogramma's	*	*	*	*	*
ConnectLife™ functies (WiFi)	*	*	*	*	*
CelsiusCooking™ functies	*	*	*	*	*
pan verplaats functie	*	*	*	*	*
automatische bridge functie	*	*	*	*	*
veiligheidsvoorzieningen					
centrale aan/uit indicatie	*	*	*	*	*
automatisch uit bij oververhitting	*	*	*	*	*
kinderslot	*	*	*	*	*
kookduurbegrenzing	*	*	*	*	*
restwarmte indicatie	*	*	*	*	*
inbouwmaten					
installatie breedte (mm)	560	560	560	750	780
installatie diepte (mm)	490	490	490	490	490
installatie hoogte (mm)	46	46	46	46	46
minimale afstand tot achterwand (mm)	40	40	40	40	40
netto gewicht (kg)	10,7	10,8	10,8	12,1	10,8
aansluitgegevens					
netspanning (V/Hz)	230-240V / 50-60Hz	230-240V / 50-60Hz	230-240V / 50-60Hz	220-240 / 50-60	220-240 / 50-60
elektrische aansluitwaarde (W)	7360	7360	7360	7360	11040
stand-by vermogen (W)	0,5	0,5	0,5	0,5	0,5
aantal fasen aansluiting	1 en 2	1 en 2	1 en 2	1 en 2	1,2 en 3
wordt met stekker geleverd	-	-	-	-	-
positie aansluitdoos	middenachter	middenachter	middenachter	middenachter	middenachter
lengte aansluitsnoer (m)	-	-	-	-	-
toebehoren					
CelsiusCooking™ Probe (APR13S)	1	1	1	1	1

INDUCTIEKOOKPLATEN



typenummer zwart glas	HI29571SV	HI29571SVL	HI29571SVM	-	HI29671SV	-	-	HI39671TF
typenummer mat zwart	-	HI29572SVL	HI29572SVM	HI29572SVMI	HI29672SV	HI29672SVI	HI21472SV	-
uitvoering	opbouw	opbouw	opbouw	vlak inbouw	opbouw	vlak inbouw	opbouw	zwart glas
zijprofielen zwart glas	RVS	RVS	RVS	-	RVS	-	-	-
zijprofielen mat zwart	-	mat zwart	mat zwart	-	mat zwart	-	mat zwart	-
afmetingen								
breedte (mm)	904	904	904	900	904	900	1114	950
diepte (mm)	522	522	522	510	522	510	412	520
kookzones								
links: Ø (mm) / vermogen min.-max. (W)	260 / 50-3700	260 / 50-5500	-	-	195x225 / 40-3700	-	215 / 50-3700	-
linksvoor: Ø (mm) / vermogen min.-max. (W)	-	-	195x225 / 40-3700	195x225 / 40-3700	195x225 / 40-3700	195x225 / 40-3700	-	50 - 3650
linksachter: Ø (mm) / vermogen min.-max. (W)	-	-	195x225 / 40-3700	195x225 / 40-3700	-	195x225 / 40-3700	-	50 - 3650
midden: Ø (mm) / vermogen min.-max. (W)	-	-	260 / 50-5500	260 / 50 - 5500	-	-	-	-
middenvoor: Ø (mm) / vermogen min.-max. (W)	195x225 / 40-3700	195x225 / 40-3700	-	-	195x225 / 40-3700	195x225 / 40-3700	-	50-3650
middenachter: Ø (mm) / vermogen min.-max. (W)	195x225 / 40-3700	195x225 / 40-3700	-	-	195x225 / 40-3700	195x225 / 40-3700	-	50-3650
middenlinks: Ø (mm) / vermogen min.-max. (W)	-	-	-	-	-	-	195x225 / 40-3700	-
middenrechts: Ø (mm) / vermogen min.-max. (W)	-	-	-	-	-	-	195x225 / 40-3700	-
rechts: Ø (mm) / vermogen min.-max. (W)	-	-	-	-	-	-	215 / 50-3700	-
rechtsvoor: Ø (mm) / vermogen min.-max. (W)	185 / 50 - 3000	195 / 220 / 40 - 3700	195 / 220 / 40 - 3700	195x225 / 40-3700	195x225 / 40-3700	195x225 / 40-3700	-	50 - 3650
rechtsachter: Ø (mm) / vermogen min.-max. (kW)	185 / 50 - 3000	195 / 220 / 40 - 3700	195 / 220 / 40 - 3700	195x225 / 40-3700	195x225 / 40-3700	195x225 / 40-3700	-	50 - 3650
Bridge Induction	*	*	*	*	*	*	*	*
bediening								
type bediening	Iris Slide Control 2.0 per zone	Iris Slide Control 2.0 per zone	Iris Slide Control 2.0 per zone	Iris Slide Control 2.0 per zone	Iris Slide Control 2.0 per zone	Iris Slide Control 2.0 per zone	Iris Slide Control 2.0 per zone	TFT 7" (800x480)
elektronische uitlezing	LED display	LED display	LED display	LED display	LED display	LED display	LED display	TFT 7" (800x480)
aantal standen	13	13	13	13	13	13	13	18
snelkeuzestanden	-	-	-	-	*	-	-	-
centrale aan/uit schakelaar	*	*	*	*	*	*	*	*
aan/uit schakelaar op elke zone	*	*	*	*	*	*	*	*
aantal digitale timers (met uitschakelfunctie)	5	5	5	5	6	6	4	6
pauzefunctie	*	*	*	*	*	*	*	*
functies								
aankookfunctie	-	-	-	-	-	-	-	-
automatische kookprogramma's	-	-	-	-	-	-	-	-
temperatuurgestuurde functies	*	*	*	*	*	*	*	*
Hob-2-Hood functies	*	*	*	*	*	*	*	*
Plus Menu - uitgebreide automatische kookprogramma's	*	*	*	*	*	*	*	*
ConnectLife™ functies (WiFi)	*	*	*	*	*	*	*	*
CelsiusCooking™ functies	*	*	*	*	*	*	*	*
pan verplaats functie	*	*	*	*	*	*	*	*
automatische bridge functie	*	*	*	*	*	*	*	*
veiligheidsvoorzieningen								
centrale aan/uit indicatie	*	*	*	*	*	*	*	*
automatisch uit bij oververhitting	*	*	*	*	*	*	*	*
kinderslot	*	*	*	*	*	*	*	*
kookduurbegrenzing	*	*	*	*	*	*	*	*
restwarmte indicatie	*	*	*	*	*	*	*	*
inbouwmaten								
installatie breedte (mm)	860	860	860	860	860	860	1070	890
installatie diepte (mm)	490	490	490	490	490	490	385	490
installatie hoogte (mm)	46	46	46	46	46	46	46	46
minimale afstand tot achterwand (mm)	40	40	40	40	40	40	40	40
netto gewicht (kg)	11,4	15,4	11,4	11,4	14,7	14,7	10,8	21,8
aansluitgegevens								
netspanning (V/Hz)	220-240 / 50-60	220-240 / 50-60	220-240 / 50-60	220-240 / 50-60	220-240 / 50-60	220-240 / 50-60	220-240 / 50-60	220-240 / 50-60
elektrische aansluitwaarde (W)	11.040	11.040	11.040	11.040	11.040	11040	7360	11.100
stand-by vermogen (W)	0,5	0,5	0,5	0,5	0,5	0,5	0,5	0,3
aantal fasen aansluiting	1,2 en 3	1,2 en 3	1,2 en 3	1,2 en 3	1,2 en 3	1,2 en 3	1 en 2	3
wordt met stekker geleverd	-	-	-	-	-	-	-	-
positie aansluitdoos	middenachter	middenachter	middenachter	middenachter	middenachter	middenachter	middenachter	rechtsachter
lengte aansluitsnoer (m)	-	-	-	-	-	-	-	-
toebehoren								
CelsiusCooking™ Probe (APR13S)	1	1	1	1	1	1	1	1

INDUCTIEKOOKPLATEN



typenummer zwart glas	HI6271B	HI06471E	HI06471EV	HI07471EV	HI08571EV	HI09571EV	HI6271M
typenummer mat zwart	-	-	-	-	-	-	-
zijprofielen	RVS	-	-	-	-	-	RVS
afmetingen							
breedte (mm)	604	600	600	700	800	840	644
diepte (mm)	522	520	520	520	520	520	522
kookzones							
links: Ø (mm) / vermogen min.-max. (W)	-	-	-	-	190x210 / 50-3000	190x210 / 50-3000	-
linksvoor: Ø (mm) / vermogen min.-max. (W)	200 / 50-3000	215 / 50-3000	190x210 / 50-3000	190x210 / 50-3000	190x210 / 50-3000	190x210 / 50-3000	210 / 50-3700
linksachter: Ø (mm) / vermogen min.-max. (W)	160 / 50-1400	175 / 50-2100	190x210 / 50-3000	190x210 / 50-3000	275 / 50-3000	275 / 50-3000	145 / 30-2200
middenvoor: Ø (mm) / vermogen min.-max. (W)	-	-	-	-	-	-	-
middenachter: Ø (mm) / vermogen min.-max. (W)	-	-	-	-	-	-	-
rechtsvoor: Ø (mm) / vermogen min.-max. (W)	160 / 50-1400	175 / 50-2100	190x210 / 50-3000	190x210 / 50-3000	175 / 50-2100	190x210 / 50-3000	180 / 40-3000
rechtsachter: Ø (mm) / vermogen min.-max. (W)	200 / 50-3000	215 / 50-3000	190x210 / 50-3000	190x210 / 50-3000	145 / 50-1850	190x210 / 50-3000	180 / 40-3000
boost	*	*	*	*	*	*	*
Bridge Induction	-	-	*	*	*	*	-
bediening							
type bediening	draaiknoppen	Direct Touch Central Slider	Direct Touch Central Slider	Direct Touch Central Slider	Direct Touch Central Slider	Direct Touch Central Slider	Full Touch Control per zone
elektronische uitlezing	led display	led display	led display	led display	led display	led display	led display
aantal standen	10	10	10	10	10	10	13
snelkeuzestanden	-	-	-	-	-	-	*
centrale aan/uit schakelaar	-	*	*	*	*	*	*
aan/uit schakelaar op elke zone	*	-	-	-	-	-	-
aantal digitale timers (met uitschakelfunctie)	0	4	4	4	5	5	2
functies							
pauzefunctie	-	*	*	*	*	*	*
warmhoud functie	-	*	*	*	*	*	*
aankookfunctie	-	*	*	*	*	*	*
automatische kookprogramma's	-	-	-	-	-	-	*
temperatuurgestuurde functies	-	-	-	-	-	-	*
pan verplaats functie	-	*	*	*	*	*	-
grill-functie	-	-	*	*	*	*	-
veiligheidsvoorzieningen							
centrale aan/uit indicatie	-	*	*	*	*	*	*
automatisch uit bij oververhitting	*	*	*	*	*	*	*
kinderslot	*	*	*	*	*	*	*
kookduurbegrenzing	*	*	*	*	*	*	*
restwarmte indicatie	*	*	*	*	*	*	*
inbouwmaten							
installatie breedte (mm)	560	560	560	560	750	810	560
installatie diepte (mm)	490	490	490	490	490	490	490
installatie hoogte (mm)	53	52	52	52	52	52	43
minimale afstand tot achterwand (mm)	40	40	40	40	40	40	40
netto gewicht (kg)	13,0	8,3	8,3	8,7	10,5	11,2	11,0
aansluitgegevens							
netspanning (V/Hz)	220-240 / 50-60	220-240 / 50-60	220-240 / 50-60	220-240 / 50-60	220-240 / 50-60	220-240 / 50-60	220-240 / 50-60
elektrische aansluitwaarde (W)	7400	7400	7400	7400	10.400	10.400	7400
stand-by vermogen (W)	0,5	0,3	0,3	0,3	0,3	0,3	0,5
aantal fasen aansluiting	2	1 en 2	1 en 2	1 en 2	1,2 en 3	1,2 en 3	2
wordt met stekker geleverd	-	-	-	-	-	-	-
positie aansluitdoos	middenachter	middenachter	middenachter	middenachter	middenachter	middenachter	rechtsachter
lengte aansluitsnoer (m)	-	-	-	-	-	-	-

INDUCTIEKOOKPLATEN



typenummer zwart glas	HI6271MV	HI7271M	HI8271MT	HI9271M	HI9271MV	HI7271S	HI8271S
typenummer mat zwart	-	-	-	-	-	-	HI8272S
zijprofielen	RVS	RVS	RVS	RVS	RVS	RVS	RVS
afmetingen							
breedte (mm)	644	774	804	904	904	774	804
diepte (mm)	522	522	522	522	522	522	522
kookzones							
links: Ø (mm) / vermogen min.-max. (W)	-	210 / 50-3700	260 / 50-3700	260 / 50-3700	-	-	-
linksvoor: Ø (mm) / vermogen min.-max. (W)	180x220 / 40-3700	145 / 30-2200	-	-	180x220 / 40-3700	145 / 30-2200	210 / 50-3700
linksachter: Ø (mm) / vermogen min.-max. (W)	180x220 / 40-3700	-	-	-	180x220 / 40-3700	210 / 50-3700	180 / 40-3000
middenvoor: Ø (mm) / vermogen min.-max. (W)	-	-	180 / 40-3000	180 / 40-3000	180x220 / 40-3700	-	-
middenachter: Ø (mm) / vermogen min.-max. (W)	-	-	180 / 40-3000	180 / 40-3000	180x220 / 40-3700	-	-
rechtsvoor: Ø (mm) / vermogen min.-max. (W)	180x220 / 40-3700	180 / 40-3000	180 / 40-3000	180 / 40-3000	180x220 / 40-3700	180 / 40-3000	210 / 50-3700
rechtsachter: Ø (mm) / vermogen min.-max. (W)	180x220 / 40-3700	180 / 40-3000	180 / 40-3000	180 / 40-3000	180x220 / 40-3700	180 / 40-3000	180 / 40-3000
boost	*	*	*	*	*	*	*
Bridge Induction	*	-	-	-	*	-	-
bediening							
type bediening	Full Touch Control per zone	Full Touch Control per zone	Full Touch Control per zone	Full Touch Control per zone	Full Touch Control per zone	IRIS Slide Control per zone	IRIS Slide Control per zone
elektronische uitlezing	led display	led display	led display	led display	led display	led display	led display
aantal standen	13	13	13	13	13	13	13
snelkeuzestanden	*	*	*	*	*	*	*
centrale aan/uit schakelaar	*	*	*	-	-	*	*
aan/uit schakelaar op elke zone	-	-	-	-	-	*	*
aantal digitale timers (met uitschakelfunctie)	2	2	3	3	3	4	4
functies							
pauzefunctie	*	*	*	*	*	*	*
warmhoud functie	*	*	*	*	*	*	*
aankookfunctie	*	*	*	*	*	*	*
automatische kookprogramma's	*	*	*	*	*	*	*
temperatuurgestuurde functies	*	*	*	*	*	*	*
pan verplaats functie	-	*	-	-	-	-	-
grill-functie	*	-	-	-	*	-	-
veiligheidsvoorzieningen							
centrale aan/uit indicatie	*	*	*	*	*	*	*
automatisch uit bij oververhitting	*	*	*	*	*	*	*
kinderslot	*	*	*	*	*	*	*
kookduurbegrenzing	*	*	*	*	*	*	*
restwarmte indicatie	*	*	*	*	*	*	*
inbouwmaten							
installatie breedte (mm)	560	560	780	860	860	750	780
installatie diepte (mm)	490	490	490	490	490	490	490
installatie hoogte (mm)	43	43	43	43	43	43	43
minimale afstand tot achterwand (mm)	40	40	40	40	40	40	40
netto gewicht (kg)	11,0	11,0	13,0	16,8	16,3	14,0	14,0
aansluitgegevens							
netspanning (V/Hz)	220-240 / 50-60	220-240 / 50-60	220-240 / 50-60	220-240 / 50-60	220-240 / 50-60	220-240 / 50-60	220-240 / 50-60
elektrische aansluitwaarde (W)	7400	7400	7400	11.100	11.100	7400	7400
stand-by vermogen (W)	0,3	0,5	0,3	0,3	0,3	0,3	0,3
aantal fasen aansluiting	2	2	2	3	3	2	2
wordt met stekker geleverd	-	-	-	-	-	-	-
positie aansluitdoos	middenachter	rechtsachter	middenachter	middenachter	middenachter	middenachter	middenachter
lengte aansluitsnoer (m)	-	-	-	-	-	-	-

INDUCTIEKOOKPLATEN



typenummer zwart glas	HI08471EV	HI8471SV	HI9571SVT	HI9571SV	HI9271SV	HI9271SVI	-
typenummer mat zwart	-	HI8472SV	-	HI9572SV	HI9272SV	HI9272SVI	HI1272S
uitvoering	-	-	opbouw	opbouw	opbouw	vlak inbouw	opbouw
zijprofielen	-	RVS	RVS	RVS	RVS	-	RVS
afmetingen							
breedte (mm)	800	804	904	904	904	900	1114
diepte (mm)	520	522	522	522	522	510	412
kookzones							
links: Ø (mm) / vermogen min.-max. (W)	-	-	-	-	-	-	210 / 50-3700
linksvoor: Ø (mm) / vermogen min.-max. (W)	215 / 50-3000	210 / 50-3700	180 / 40-3000	180x220 / 40-3700	180x220 / 40-3700	180x220 / 40-3700	-
linksachter: Ø (mm) / vermogen min.-max. (W)	145 / 50-1850	180 / 40-3000	180 / 40-3000	180x220 / 40-3700	180x220 / 40-3700	180x220 / 40-3700	-
midden: Ø (mm) / vermogen min.-max. (W)	-	-	-	260 / 50-5500	260 / 50-5500	260 / 50-5500	-
middenvoor: Ø (mm) / vermogen min.-max. (W)	-	-	260 / 50-3700	-	-	-	-
middenachter: Ø (mm) / vermogen min.-max. (W)	-	-	-	-	-	-	-
middenlinks: Ø (mm) / vermogen min.-max. (W)	-	-	-	-	-	-	180 / 40-3000
middenrechts: Ø (mm) / vermogen min.-max. (W)	-	-	-	-	-	-	180 / 40-3000
rechts: Ø (mm) / vermogen min.-max. (W)	-	-	-	-	-	-	210 / 50-3700
rechtsvoor: Ø (mm) / vermogen min.-max. (W)	190x210 / 50-3000	180x220 / 40-3700	180x220 / 40-3700	180 / 40-3000	180x220 / 40-3700	180x220 / 40-3700	-
rechtsachter: Ø (mm) / vermogen min.-max. (W)	190x210 / 50-3000	180x220 / 40-3700	180x220 / 40-3700	180 / 40-3000	180x220 / 40-3700	180x220 / 40-3700	-
boost	*	*	*	*	*	*	*
Bridge Induction	*	*	*	*	*	*	-
bediening							
type bediening	Direct Touch Central Slider	IRIS Slide Control per zone	Iris Slide Control per zone	Iris Slide Control per zone	Iris Slide Control per zone	Iris Slide Control per zone	Iris Slide Control per zone
elektronische uitlezing	led display	led display	led display	led display	led display	led display	led display
aantal standen	10	13	13	13	13	13	13
snelkeuzestanden	-	*	*	*	*	*	*
centrale aan/uit schakelaar	*	*	*	*	*	*	-
aan/uit schakelaar op elke zone	-	*	*	*	*	*	*
aantal digitale timers (met uitschakelfunctie)	4	4	5	5	5	5	4
functies							
pauzefunctie	*	*	*	*	*	*	*
warmhoud functie	*	*	*	*	*	*	*
aankookfunctie	*	*	*	*	*	*	*
automatische kookprogramma's	-	*	*	*	*	*	*
temperatuurgestuurde functies	-	*	*	*	*	*	*
pan verplaats functie	-	*	-	-	-	-	-
grill-functie	*	-	-	-	-	-	-
veiligheidsvoorzieningen							
centrale aan/uit indicatie	*	*	*	*	*	*	*
automatisch uit bij oververhitting	*	*	*	*	*	*	*
kinderslot	*	*	*	*	*	*	*
kookduurbegrenzing	*	*	*	*	*	*	*
restwarmte indicatie	*	*	*	*	*	*	*
inbouwmaten							
installatie breedte (mm)	750	780	860	860	860	860	1070
installatie diepte (mm)	490	490	490	490	490	490	385
installatie hoogte (mm)	52	43	490	43	43	50	43
minimale afstand tot achterwand (mm)	40	40	40	40	40	40	40
netto gewicht (kg)	9,0	11,9	16,7	16,1	16,0	16,0	18,0
aansluitgegevens							
netspanning (V/Hz)	220-240 / 50-60	220-240 / 50-60	220-240 / 50-60	220-240 / 50-60	220-240 / 50-60	380-415 / 50-60	380-415 / 50-60
elektrische aansluitwaarde (W)	7400	7400	7400	11.000	11.100	11.100	7400
stand-by vermogen (W)	0,3	0,3	0,3	0,3	0,3	0,3	0,3
aantal fasen aansluiting	1 en 2	2	2	3	3	3	2
wordt met stekker geleverd	-	-	-	-	-	-	-
positie aansluitdoos	middenachter	middenachter	middenachter	middenachter	middenachter	middenachter	middenachter
lengte aansluitsnoer (m)	-	-	-	-	-	-	-

PUZZELO EN KERAMISCHE KOOKPLATEN



typenummer	HI3271MV
uitvoering	opbouw
zijprofielen	RVS
afmetingen	
breedte (mm)	330
diepte (mm)	522
kookzone voorzijde	
soort	inductie
voor: Ø (mm)/vermogen min.-max. (W)	190x220 / 40-3700
achter: Ø (mm)/vermogen min.-max. (W)	190x220 / 40-3700
bediening	
type bediening	Full Touch Control per zone
aantal standen	13
boost	*
Bridge Induction	*
centrale aan/uit schakelaar	*
functies	
pauzefunctie	*
warmhoud functie	*
aankookfunctie	*
automatische kookprogramma's	*
temperatuurgestuurde functies	*
veiligheidsvoorzieningen	
centrale aan/uit indicatie	*
restwarmte indicatie	*
kinderslot	*
kookduurbegrenzing	*
inbouwmaten	
installatie breedte (mm)	290
installatie diepte (mm)	490
installatie hoogte (mm)	43
dikte werkblad (min./max. mm)	20-50
minimale afstand tot achterwand (mm)	40
netto gewicht (kg)	6,8
aansluitgegevens	
netspanning (V/Hz)	220-240 / 50-60
elektrische aansluitwaarde (W)	3700
aantal fasen aansluiting	1
wordt met stekker geleverd	*
positie aansluitdoos	rechtsachter
lengte aansluitsnoer (m)	1,5 m
diversen	
koppelstrip bijgeleverd	*

(INDUCTIE) GASKOOKPLATEN



typenummer zwart glas	IG9571MBA
typenummer mat zwart	-
uitvoering	opbouw
zijprofielen	RVS
afmetingen	
breedte (mm)	904
diepte (mm)	522
kookzones	
links: Ø (mm) / vermogen min.-max. (W)	Fusion Vulcano wokbrander / 250-3000-6000
middenvoor: Ø (mm) / vermogen min.-max. (W)	180x220 / 40-3700
middenachter: Ø (mm) / vermogen min.-max. (W)	180x220 / 40-3700
rechts: Ø (mm) / vermogen min.-max. (W)	
rechtsvoor: Ø (mm) / vermogen min.-max. (W)	180x220 / 40-3700
rechtsachter: Ø (mm) / vermogen min.-max. (kW)	180x220 / 40-3700
boost	-
Bridge Induction	-
bediening	
type bediening	full touch control (Inductie), draaiknop (gas)
elektronische uitlezing	led display
aantal standen	13
snelkeuzestanden	-
centrale aan/uit schakelaar	-
aan/uit schakelaar op elke zone	-
aantal digitale timers (met uitschakelfunctie)	2
functies	
pauzefunctie	-
warmhoud functie	-
aankookfunctie	-
automatische kookprogramma's	-
temperatuurgestuurde functies	-
veiligheidsvoorzieningen	
centrale aan/uit indicatie	-
vlambeveiliging	thermo-elektrisch
automatisch uit bij oververhitting	-
kinderslot	-
kookduurbegrenzing	-
restwarmte indicatie	-
inbouwmaten	
installatie breedte (mm)	860
installatie diepte (mm)	490
installatie hoogte (mm)	44
minimale afstand tot achterwand (mm)	40
netto gewicht (kg)	20,0
aansluitgegevens	
netspanning (V/Hz)	230 / 50
elektrische aansluitwaarde (W)	7400
stand-by vermogen (W)	0,5
gasaansluitwaarde (kW)	6,0
aantal fasen aansluiting	2
wordt met stekker geleverd	-
positie aansluitdoos	middenachter



typenummer RVS	HG6411BBA	HG6411EBA
typenummer Grafiet	-	HG6492EBA
afmetingen		
breedte (mm)	600	600
diepte (mm)	526	526
kookzones		
links: vermogen (kW) / soort brander	-	-
linksvoor: vermogen (kW) / soort brander	0,49-3,00 / sterkbrander	0,49-3,00 / sterkbrander
linksachter: vermogen (kW) / soort brander	0,36-2,00 / normaal	0,36-2,00 / normaal
middenvoor: vermogen (kW) / soort brander	-	-
middenachter: vermogen (kW) / soort brander	-	-
rechtsvoor: vermogen (kW) / soort brander	0,36-2,00 / normaal	0,36-2,00 / normaal
rechtsachter: vermogen (kW) / soort brander	0,22-1,00 / sudderbrander	0,26-1,00 / sudderbrander
bediening		
type bediening	draaiknoppen	draaiknoppen
ontstekingswijze	geïntegreerd in knop	geïntegreerd in knop
aantal standen	traploos	traploos
aantal digitale timers (met uitschakelfunctie)	-	-
pandragers		
oppervlakte/materiaal	geëmailleerd gietijzer	geëmailleerd gietijzer
kleur	mat zwart	mat zwart
veiligheidsvoorzieningen		
vlambeveiliging	thermo-elektrisch	thermo-elektrisch
centrale aan/uit schakelaar	-	-
kinderslot	-	-
kookduurbegrenzing	-	-
automatische herontsteking	-	-
inbouwmaten		
installatie breedte (mm)	560	560
installatie diepte (mm)	490	490
installatie hoogte (mm)	48	48
dikte werkblad (min./max. mm)	20 -50	20 -50
minimale afstand tot achterwand (mm)	50	50
netto gewicht (kg)	11,0	11,0
aansluitgegevens		
elektrische aansluitwaarde (W)	0,6	0,6
stand-by vermogen (W)	0,0	0,0
gasaansluitwaarde (kW)	8,0	8,0
gasaansluiting	1/2 inch buitendraad	1/2 inch buitendraad
positie gasaansluiting	linksachter	linksachter
wordt met stekker geleverd	-	-
positie aansluitdoos	linksachter	linksachter
lengte aansluitsnoer (m)	1,5 m	1,5 m

GASKOOKPLATEN



typenummer zwart glas	-	-	HG6471MBA	HG8571MBA	HG9571MBA	-
typenummer mat zwart	-	-	-	-	-	HG9572MDA
typenummer RVS	HG7511EBA	HG9511EBA	-	-	HG9511MBA	-
typenummer Grafiet	HG7592EBA	HG9592EBA	-	-	-	-
zijprofielen	-	-	RVS	RVS	RVS	RVS
afmetingen						
breedte (mm)	750	900	644	794	904	904
diepte (mm)	526	526	522	522	522	522
kookzones						
links: vermogen (kW) / soort brander	0,27-0,70 / Super vario wok / 0,27-4,60	0,27-0,70 / Super vario wok / 0,27-4,60	-	0,25-3,00 / Fusion Vulcano wokbrander / 0,25-6,00	0,25-3,00 / Fusion Vulcano wokbrander / 0,25-6,00	0,25-3,00 / Fusion Vulcano wokbrander / 0,25-6,00
linksvoor: vermogen (kW) / soort brander	-	-	0,49-3,00 / sterkbrander	-	-	-
linksachter: vermogen (kW) / soort brander	-	-	0,22-1,00 / sudderbrander	-	-	-
middenvoor: vermogen (kW) / soort brander	0,36-2,00 / normaal	0,36-2,00 / normaal	-	0,36-2,00 / normaal	0,36-2,00 / normaal	0,36-2,00 / normaal
middenachter: vermogen (kW) / soort brander	0,36-2,00 / normaal	0,27-1,00 / sudderbrander	-	0,36-2,00 / normaal	0,36-2,00 / normaal	0,36-2,00 / normaal
rechtsvoor: vermogen (kW) / soort brander	0,49-3,00 / sterkbrander	0,49-3,00 / sterkbrander	0,36-2,00 / normaal	0,49-3,00 / sterkbrander	0,49-3,00 / sterkbrander	0,49-3,00 / sterkbrander
rechtsachter: vermogen (kW) / soort brander	0,27-1,00 / sudderbrander	0,36-2,00 / normaal	0,36-2,00 / normaal	0,22-1,00 / sudderbrander	0,22-1,00 / sudderbrander	0,26-1,00 / sudderbrander
bediening						
type bediening	draaiknoppen	draaiknoppen	draaiknoppen	draaiknoppen	draaiknoppen	draaiknoppen (gas), touch control (digitale timers)
ontstekingswijze	geïntegreerd in knop	geïntegreerd in knop	geïntegreerd in knop	geïntegreerd in knop	geïntegreerd in knop	geïntegreerd in knop
aantal standen	traploos	traploos	traploos	traploos	traploos	traploos
aantal digitale timers (met uitschakelfunctie)	-	-	-	-	-	5
pandragers						
oppervlakte/materiaal	geëmailleerd gietijzer	geëmailleerd gietijzer	geëmailleerd gietijzer	geëmailleerd gietijzer	geëmailleerd gietijzer	geëmailleerd gietijzer
kleur	mat zwart	mat zwart	mat zwart	mat zwart	mat zwart	mat zwart
veiligheidsvoorzieningen						
vlambeveiliging	thermo-elektrisch	thermo-elektrisch	thermo-elektrisch	thermo-elektrisch	thermo-elektrisch	thermo-elektrisch
centrale aan/uit schakelaar	-	-	-	-	-	-
kinderslot	-	-	-	-	-	-
kookduurbegrenzing	-	-	-	-	-	-
automatische herontsteking	-	-	-	-	-	-
inbouwmaten						
installatie breedte (mm)	560	860	560	750	860	860
installatie diepte (mm)	490	490	490	490	490	490
installatie hoogte (mm)	48	48	45	45	45	48
dikte werkblad (min./max. mm)	20 -50	20 -50	20 -50	20 -60	20 -50	20 -50
minimale afstand tot achterwand (mm)	50	50	50	50	50	50
netto gewicht (kg)	14,0	13,0	12,0	24,0	19,5	18,6
aansluitgegevens						
elektrische aansluitwaarde (W)	1,0	1,0	0,6	0,6	0,6	5,1
stand-by vermogen (W)	0,0	0,0	0,0	0,0	0,0	0,3
gasaansluitwaarde (kW)	12,6	12,6	8,0	14,0	14,0	14,0
gasaansluiting	1/2 inch buitendraad	1/2 inch buitendraad	1/2 inch buitendraad	1/2 inch buitendraad	1/2 inch buitendraad	1/2 inch buitendraad
positie gasaansluiting	linksachter	middenachter	rechtsachter	middenachter	middenachter	rechtsachter
wordt met stekker geleverd	-	-	-	-	-	-
positie aansluitdoos	linksachter	middenachter	rechtsachter	middenachter	middenachter	middenachter
lengte aansluitsnoer (m)	1,5 m	1,5 m	1,5 m	1,5 m	1,5 m	1,5 m

(COMBI-) MAGNETRONS



typenummer Soft Black	-	-	-	-	-	CX4674M
typenummer Pearl Grey	-	-	-	-	-	CX4685M
typenummer RVS	MA3611F	MA4611C	CX4511C	CX4611C	CX4611D	-
typenummer Grafiet	-	MA4692C	CX4592C	CX4692C	CX4692D	-
typenummer Graphite	-	-	-	CX4695C	CX4695D	-
typenummer Black Steel	-	MA46121C	-	CX46121C	CX46121D	-
ATAG productlijn	-	MATRIX	MATRIX	MATRIX	MATRIX	MAGNA
afmetingen						
hoogte (mm)	380	458	458	458	458	455
breedte (mm)	595	597	597	597	597	597
diepte (mm)	320	568	568	568	568	568
uitvoering						
netto inhoud (liter)	20	53	48	48	50	50
type deur	draaideur	klapdeur	klapdeur	klapdeur	klapdeur	klapdeur
uitvoering	draaiplateau	roterend antennesysteem	roterend antennesysteem	roterend antennesysteem	roterend antennesysteem	roterend antennesysteem
ovenwand	gelakt	easy clean emaille	easy clean emaille	easy clean emaille	easy clean emaille	easy clean emaille
aantal insteekhoogtes	0	4	4	4	4	4
functies						
aantal magnetronstanden	4	6	6	6	6	6
magnetron vermogen (W)	750	90 - 1000	90 - 1000	90 - 1000	90 - 1000	90 - 1000
onderwarmte (W)	-	-	850	850	850	850
aqua clean functie	-	*	*	*	*	*
aantal automatische programma's	-	51	-	127	127	127
snel voorverwarm functie	-	-	*	*	*	*
pyrolyse schoonmaaksysteem	-	-	-	-	-	-
bediening						
type bediening	druktoetsen	touch control met draaiknop	touch control met draaiknop	touch control met draaiknop	touch control met draaiknop	full touch control
elektronische uitlezing	led display	TFT 2.9 inch	led display	TFT 2.9 inch	TFT 6.0 inch	TFT Touch
kinderslot	*	*	*	*	*	*
inbouwmaten						
installatie hoogte (mm)	365 - 380	450	450	450	450	450
installatie breedte (mm)	560	560	560	560	560	560
installatie diepte (mm)	300	550	550	550	550	550
mogelijke inbouwsituaties	bovenkast, hoge kast	hoge kast, onder werkblad	hoge kast, onder werkblad	hoge kast, onder werkblad	hoge kast, onder werkblad	hoge kast, onder werkblad
aansluitgegevens						
elektrische aansluitwaarde (W)	1300	2200	3400	3400	3000	3000
aantal fasen aansluiting	1	1	1	1	1	1
wordt met stekker geleverd	*	*	*	*	*	*
lengte aansluitsnoer (m)	1,4 m	1,5 m	1,5 m	1,5 m	1,5 m	1,5 m
toebehoren						
aantal geëmailleerde bakplaten	-	-	1	1	1	1
aantal grillroosters	-	-	1	1	1	2
aantal glazen bakplaten	-	1	1	1	1	1
draaispitsmotor	-	-	-	-	-	-
glazen draai plateau	1	-	-	-	-	-

MULTIFUNCTIONELE OVENS



typenummer Soft Black	-	-	-	-	-	-
typenummer Pearl Grey	-	-	-	-	-	-
typenummer RVS	OX9511HN	OX4511C	OX6511C	OX4611C	OX6611C	OX6611D
typenummer Grafiet	-	OX4592C	OX6592C	OX4692C	OX6692C	OX6692D
typenummer Graphite	-	-	-	OX4695C	OX6695C	OX6695D
typenummer Black Steel	-	-	-	OX46121C	OX66121C	OX66121D
ATAG productlijn	-	MATRIX	MATRIX	MATRIX	MATRIX	MATRIX
afmetingen						
hoogte (mm)	480	458	597	458	597	597
breedte (mm)	890	597	597	597	597	597
diepte (mm)	560	565	565	565	568	568
uitvoering						
verwarmingsfunctie	multifunctioneel	multifunctioneel	multifunctioneel	multifunctioneel	multifunctioneel	multifunctioneel
dubbeloven	-	-	-	-	-	-
netto inhoud (liter)	77	48	73	50	73	73
type deur	klapdeur	klapdeur (soft-close)	klapdeur (soft-close)	klapdeur (soft-close)	klapdeur (soft-close)	klapdeur (soft-close)
aantal lagen glazen deur	3	3	3	3	3	3
ovenwand	easy clean emaille	easy clean emaille	easy clean emaille	easy clean emaille	easy clean emaille	easy clean emaille
aantal insteekhoogtes	5	4	5	4	5	5
geleidingssysteem voor de bakplaten	zijrekjes + telescooprails volledig uittrekbaar	zijrekken	zijrekken	zijrekken	zijrekjes + telescooprails volledig uittrekbaar	zijrekjes + telescooprails volledig uittrekbaar
functies						
aantal functies	10	8	8	11	11	11
temperatuurbereik (min.-max. °C)	50 - 250	30 - 250	30 - 275	30 - 250	30 - 275	30 - 275
onderwarmte	*	*	*	*	*	*
grote grill	*	*	*	*	*	*
hetelucht circulatie	*	*	*	*	*	*
onderwarmte + hetelucht	*	*	*	*	*	*
ontdooien	*	*	*	*	*	*
grill + ventilator	-	*	*	*	*	*
onder- en bovenwarmte	*	*	*	*	*	*
onder- en bovenwarmte + ventilator	*	*	*	-	-	-
aantal automatische programma's	-	-	-	69	68	68
aqua clean functie	*	*	*	*	*	*
pyrolyse schoonmaaksysteem	-	-	-	-	-	-
bediening						
type bediening	draaiknoppen	touch control met draaiknop	touch control met draaiknop	touch control met draaiknop	touch control met draaiknop	touch control met draaiknop
elektronische uitlezing	-	LED display	LED display	TFT 2.9 inch	TFT 2.9 inch	TFT 6.0 inch
kinderslot	-	*	*	*	*	*
programmeerbare eindtijd (uitgestelde start)	*	*	*	*	*	*
licht aan/uit	-	*	*	*	*	*
inbouwmaten						
installatie hoogte (mm)	475	450	600	450	590	590
installatie breedte (mm)	860	560	560	560	560	560
installatie diepte (mm)	550	550	550	550	550	550
mogelijke inbouwsituaties	onder werkblad	hoge kast, onder werkblad	hoge kast, onder werkblad	hoge kast, onder werkblad	hoge kast, onder werkblad	hoge kast, onder werkblad
toebehoren						
aantal geëmailleerde bakplaten	2	1	1	1	1	1
aantal grillroosters	1	1	1	1	1	1
draaispits	-	-	-	-	-	-
aantal bedruiproosters voor in de bakplaat	1	1	1	1	1	1
draaispitsmotor	-	-	-	-	-	-
aansluitgegevens						
elektrische aansluitwaarde (W)	3553	2600	3400	2600	3400	3400
aantal fasen aansluiting	1	1	1	1	1	1
wordt met stekker geleverd	*	*	*	*	*	*
lengte aansluitsnoer (m)	1,9 m	1,5 m	1,5 m	1,5 m	1,5 m	1,5 m

COMBI-STOOMOVENS EN CONNECT LIFE



typennummer Soft Black	-	-	-	CS4674M	CS6674M	CS4574M1C	CS6574M1C
typennummer Pearl Grey	-	-	-	-	-	CS4585M1C	CS6585M1C
typennummer RVS	CS4611C	CS4611D	CS6611D	-	-	-	-
typennummer Grafiet	CS4692C	CS4692D	CS6692D	-	-	-	-
typennummer Graphite	CS4695C	CS4695D	CS6695D	-	-	-	-
typennummer Black Steel	CS46121C	CS46121D	CS66121D	-	-	-	-
ATAG productlijn	MATRIX	MATRIX	MATRIX	MAGNA	MAGNA	MAGNA	MAGNA
afmetingen							
hoogte (mm)	458	458	597	455	595	455	595
breedte (mm)	597	597	597	597	597	597	597
diepte (mm)	565	568	568	565	565	565	565
uitvoering							
netto inhoud (liter)	50	50	73	50	73	50	73
type deur	klapdeur (soft-close)	klapdeur (soft-close)	klapdeur (soft-close)	klapdeur (soft-close en soft-opening)	klapdeur (soft-close en soft-opening)	klapdeur (soft-close en soft-opening)	klapdeur (soft-close en soft-opening)
aantal lagen glazen deur	4	4	4	4	4	4	3
ovenwand	easy clean emaille	easy clean emaille	easy clean emaille	easy clean emaille	easy clean emaille	easy clean emaille	easy clean emaille
aantal insteekhoogtes	4	4	5	4	5	4	5
aantal telescooprails	1	1	2	2	3	2	3
verlichting	halogeen	halogeen	halogeen	halogeen	halogeen	halogeen	halogeen
wateraanvoer	waterreservoir	waterreservoir	waterreservoir	waterreservoir	waterreservoir	watertank	watertank
inhoud waterreservoir (liter)	1,3	1,3	1,3	1,3	1,3	1,3	1,3
bediening							
type bediening	touch control met draaiknop	touch control met draaiknop	touch control met draaiknop	full touch control	full touch control	full touch control	full touch control
elektronische uitlezing	TFT 2.9 inch	TFT 6.0 inch	TFT 6.0 inch	TFT Touch	TFT Touch	TFT Touch	TFT Touch
weergave gebruikte functies in display
kinderslot
ConnectLife™	-	-	-	-	-	.	.
stoom- en ovenfuncties							
aantal automatische programma's	132	132	131	132	132	132	132
aantal oven functies	11	11	11	11	11	11	11
aantal stoom functies	3	3	3	3	3	3	3
aqua clean functie	-	-	-	-	-	-	-
steam clean functie
programmeerbare eindtijd (uitgestelde start)
type systeem voor ontdooien	oven, steamer	oven, steamer	oven, steamer	oven, steamer	oven, steamer	oven, steamer	oven, steamer
temperatuurbereik (min.-max. °C)	30 - 230	30 - 230	30 - 230	40 - 230	40 - 230	40 - 230	40 - 230
temperatuurbereik stoomoven (min.-max. °C)	40 - 100	40 - 100	40 - 100	35 - 100	35 - 100	35 - 100	35 - 100
automatische melding water bijvullen
waterhardheid instelbaar
regeneratiefunctie
toebehoren							
aantal grillroosters	1	1	1	1	2	1	2
aantal geëmailleerde bakplaten	1	1	2	1	2	1	2
aantal stoomschalen	2	2	2	5	5	5	5
culisensor
glazen bakplaat	-	-	-	-	-	-	-
inbouwmaten							
installatie hoogte (mm)	450	450	590	450	590	450	590
installatie breedte (mm)	560	560	560	560	560	560	560
installatie diepte (mm)	550	550	550	550	550	550	550
netto gewicht (kg)	34,0	34,0	39,4	34,0	39,4	34,0	39,4
mogelijke inbouwsituaties	hoge kast, onder werkblad	hoge kast, onder werkblad	hoge kast, onder werkblad	hoge kast, onder werkblad	hoge kast, onder werkblad	hoge kast, onder werkblad	hoge kast, onder werkblad
aansluitgegevens							
elektrische aansluitwaarde (W)	2600	2600	3400	2600	3400	3400	3400
aantal fasen aansluiting	1	1	1	1	1	1	1
wordt met stekker geleverd
lengte aansluitsnoer (m)	1,5 m	1,5 m	1,5 m	1,5 m	1,5 m	1,50 m	1,50 m

PYROLYSE OVENS EN 3-IN-1 OVENS



typennummer Soft Black	-	-	ZX6674M
typennummer Pearl Grey	-	-	ZX6685M
typennummer RVS	ZX6611C	ZX6611D	-
typennummer Grafiet	ZX6692C	ZX6692D	-
typennummer Graphite	ZX6695C	ZX6695D	-
typennummer Black Steel	ZX66121C	ZX66121D	-
ATAG productlijn	MATRIX	MATRIX	MAGNA
afmetingen			
hoogte (mm)	597	597	595
breedte (mm)	597	597	597
diepte (mm)	565	568	565
uitvoering			
verwarmingsfunctie	multifunctioneel	multifunctioneel	multifunctioneel
dubbeloven	-	-	-
netto inhoud (liter)	71	71	71
type deur	klapdeur (soft-close)	klapdeur (soft-close)	klapdeur (soft-close en soft-opening)
aantal lagen glazen deur	3	4	4
ovenwand	easy clean emaille	easy clean emaille	easy clean emaille
aantal insteekhoogtes	5	5	5
geleidingssysteem voor de bakplaten	zijrekken	zijrekjes + telescooprails volledig uittrekbaar	zijrekjes + telescooprails volledig uittrekbaar
functies			
aantal functies	11	11	10
aantal automatische programma's	69	69	69
temperatuurbereik (min.-max. °C)	30 - 300	30 - 300	30 - 300
aqua clean functie	.	.	.
pyrolyse schoonmaakstelsysteem	.	.	.
bediening			
type bediening	touch control met draaiknop	touch control met draaiknop	full touch control
elektronische uitlezing	TFT 2.9 inch	TFT 6.0 inch	TFTTouch
kinderslot	.	.	.
programmeerbare eindtijd (uitgestelde start)	.	.	.
licht aan/uit	.	.	.
inbouwmaten			
installatie hoogte (mm)	590	590	590
installatie breedte (mm)	560	560	560
installatie diepte (mm)	550	550	550
mogelijke inbouwsituaties	hoge kast, onder werkblad	hoge kast, onder werkblad	hoge kast, onder werkblad
toebehoren			
aantal geëmailleerde bakplaten	1	2	2
aantal grillroosters	1	2	2
draaispit	-	enkelvoudig	enkelvoudig
draaispitsmotor	-	.	.
culisensor	-	-	.
aansluitgegevens			
elektrische aansluitwaarde (W)	3400	3400	3400
aantal fasen aansluiting	1	1	1
wordt met stekker geleverd	.	.	.
lengte aansluitsnoer (m)	1,5 m	1,5 m	1,5 m



typennummer Soft Black	-	CSX4674M
typennummer Pearl Grey	-	CSX4685M
typennummer RVS	CSX4611D	-
typennummer Grafiet	CSX4692D	-
typennummer Graphite	CSX4695D	-
typennummer Black Steel	CSX46121D	-
ATAG productlijn	MATRIX	MAGNA
afmetingen		
hoogte (mm)	455	455
breedte (mm)	595	595
diepte (mm)	546	546
uitvoering		
netto inhoud (liter)	50	50
type deur	klapdeur (soft-close)	klapdeur (soft-close)
uitvoering	roterend antennesysteem	roterend antennesysteem
ovenwand	easy clean emaille	easy clean emaille
aantal insteekhoogtes	4	4
aantal telescooprails	0	0
verlichting	halogeen	halogeen
wateraanvoer	waterreservoir	waterreservoir
inhoud waterreservoir (liter)	1,3	1,3
bediening		
type bediening	touch control met draaiknop	full touch control
elektronische uitlezing	TFT 6.0 inch	TFT Touch
kinderslot	.	.
functies		
aantal oven functies	11	11
aantal stoom functies	3	3
aantal magnetronstanden	6	6
magnetron vermogen (W)	90 - 1000	90 - 1000
aantal automatische programma's	143	143
temperatuurbereik stoomoven (min. - max. °C)	40-100	40-100
temperatuurbereik (min. - max. °C)	30-230	30-230
steam clean functie	.	.
snel voorverwarm functie	.	.
programmeerbare eindtijd (uitgestelde start)	.	.
type systeem voor ontdooien	Magnetron	Magnetron
automatische melding water bijvullen	.	.
waterhardheid instelbaar	.	.
regeneratiefunctie	.	.
inbouwmaten		
installatie hoogte (mm)	450	450
installatie breedte (mm)	560	560
installatie diepte (mm)	550	550
mogelijke inbouwsituaties	hoge kast, onder werkblad	hoge kast, onder werkblad
aansluitgegevens		
elektrische aansluitwaarde (W)	3000	3000
aantal fasen aansluiting	1	1
wordt met stekker geleverd	.	.
lengte aansluitsnoer (m)	1,50 m	1,50 m
toebehoren		
aantal grillroosters	1	1
aantal geëmailleerde bakplaten	1	1
aantal stoomschalen	2	5
glazen bakplaat	1	1

LADES

	WD1674M	WD1774M
typenummer Soft Black	WD1674M	WD1774M
typenummer Pearl Grey	-	WD1785M
typenummer RVS	WD1611D	-
typenummer Grafiet	WD1692D	-
typenummer Black Steel	WD1612D	-
ATAG productlijn	MATRIX	MAGNA
afmetingen		
hoogte (mm)	140	140
breedte (mm)	597	597
diepte (mm)	550	550
inbouwmaten		
installatie hoogte (mm)	140	140
installatie breedte (mm)	560 -568	560 -568
installatie diepte (mm)	550	550
aansluitgegevens		
elektrische aansluitwaarde (W)	810	810
aantal fasen aansluiting	1	1
wordt met stekker geleverd	*	*

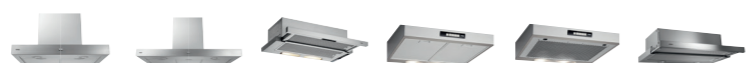
	VD1674M	VD1685M
typenummer Soft Black	VD1674M	VD1685M
typenummer Pearl Grey	VD1685M	-
typenummer Grafiet	-	-
typenummer Black Steel	VD16212D	-
ATAG productlijn	MAGNA	-
afmetingen		
hoogte (mm)	140	-
breedte (mm)	597	-
diepte (mm)	550	-
inbouwmaten		
installatie hoogte (mm)	140	-
installatie breedte (mm)	560 -568	-
installatie diepte (mm)	550	-
aansluitgegevens		
elektrische aansluitwaarde (W)	320	-
aantal fasen aansluiting	1	-
wordt met stekker geleverd	*	-

KOFFIEMACHINES



typenummer	CM4611D	CM4692D	CM4612D	CM4574M	CM4585M
ATAG productlijn	MATRIX	MATRIX	MATRIX	MAGNA	MAGNA
kleur	RVS	Grafiet	Black Steel	Soft Black	Pearl Grey
afmetingen					
hoogte (mm)	455	455	455	455	455
breedte (mm)	597	597	597	597	597
diepte (mm)	480	480	480	480	480
uitvoering					
bruikbare soorten koffie	koffiebonen, voorgemalen koffie	koffiebonen, voorgemalen koffie	koffiebonen, voorgemalen koffie	koffiebonen, voorgemalen koffie	koffiebonen, voorgemalen koffie
inhoud watertank (liter)	2,3	2,3	2,3	2,3	2,3
waterdruk (bar)	15 bar	15 bar	15 bar	15 bar	15 bar
lekbak aanwezig	*	*	*	*	*
opbergvakken aanwezig	*	*	*	*	*
koffieuitloop in hoogte verstelbaar	*	*	*	*	*
automatische melding ontkalken	*	*	*	*	*
automatische melding reinigen	*	*	*	*	*
functies					
koffie hoeveelheid instelbaar	*	*	*	*	*
koffie sterkte instelbaar	*	*	*	*	*
maalgraad instelbaar	*	*	*	*	*
cappuccino functie	*	*	*	*	*
heet water tap	*	*	*	*	*
ontkalksysteem	*	*	*	*	*
schoonmaaksysteem voor melkkan	*	*	*	*	*
toebehoren					
cappuccinomaker	*	*	*	*	*
waterreservoir	*	*	*	*	*
waterontharder	*	*	*	*	*
ontkalkset	*	*	*	*	*
inbouwmaten					
installatie hoogte (mm)	450	450	450	450	450
installatie breedte (mm)	560	560	560	560	560
installatie diepte (mm)	550	550	550	550	550
netto gewicht (kg)	25,0	25,0	25,0	20,0	20,0
wordt gemonteerd met telescooprails	*	*	*	*	*
aansluitgegevens					
elektrische aansluitwaarde (W)	1350	1350	1350	1350	1350
wordt met stekker geleverd	*	*	*	*	*
wordt met kabel geleverd	*	*	*	*	*
lengte aansluitnoer (m)	1,70 m	1,70 m	1,70 m	1,70 m	1,70 m

AFZUIGKAPPEN



typenummer RVS	WS6211RCL	WS9211RCL	WV60211AC	WO6111BM	WO6211AC	WV60211AM
typenummer Graphite	-	-	-	-	-	-
afmetingen						
breedte (mm)	600	900	600	600	600	598
uitvoering						
type	wandschouwkap	wandschouwkap	vlakscherm	onderbouwkap	onderbouwkap	vlakscherm
energie efficiëntieklasse	-	-	-	D	-	B
met motor	-	-	-	*	-	*
motorloos voor centraal afzuigsysteem	*	*	*	-	*	-
motorloos voor externe motor	-	-	-	-	-	-
aantal motoren	0	0	0	1	0	1
geschikt voor recirculatie	-	-	-	*	-	*
type afsluitklep	elektrisch met elektromotor	elektrisch met elektromotor	elektrisch met elektromotor	geen	elektrisch met elektromotor	geen
terugslagklep	-	-	-	-	-	-
aantal lampen / vermogen per lamp (W)	2 / 1,5	2 / 1,5	2 / 7	2 / 7	2 / 7	2 / 1,0
type verlichting	LED spot	LED spot	spaarlamp	spaarlamp	spaarlamp	LED spot
bediening						
type bediening	mechanische druktoetsen	mechanische druktoetsen	mechanische schuifregelaar	mechanische druktoetsen	mechanische druktoetsen	mechanische schuifregelaar
intensiefstand	-	-	-	-	-	-
naloopstand	-	-	-	-	-	-
reinigingsindicatie vetfilter	-	-	-	-	-	-
reinigingsindicatie koolstoffilter	-	-	-	-	-	-
sfeerverlichting (dimfunctie)	-	-	-	-	-	-
Clean Air functie	-	-	-	-	-	-
afzuigcapaciteit en geluidsniveau						
capaciteit stand 1 (m³/h), norm EN 61591	-	-	-	139	-	170
capaciteit stand 2 (m³/h), norm EN 61591	-	-	-	194	-	260
capaciteit stand 3 (m³/h), norm EN 61591	-	-	-	343	-	380
capaciteit stand 4 (m³/h), norm EN 61591	-	-	-	-	-	-
geluidsniveau dB(A) stand 1, norm EN 60704-2-13	-	-	-	47	-	54
geluidsniveau dB(A) stand 2, norm EN 60704-2-13	-	-	-	57	-	62
geluidsniveau dB(A) stand 3, norm EN 60704-2-13	-	-	-	67	-	70
geluidsniveau dB(A) stand 4, norm EN 60704-2-13	-	-	-	-	-	-
filters						
type vetfiltersysteem	cassette	cassette	cassette	cassette	filtermat	cassette
aantal vetfilters	2	3	2	2	1	2
vetfilters reinigen in vaatwasser	-	-	-	*	-	*
aantal koolstoffilters t.b.v. recirculatie	0	0	0	1	0	2
aansluitgegevens						
elektrische aansluitwaarde (W)	8	8	19	174	19	110
positie afvoer	bovenzijde	bovenzijde	bovenzijde	bovenzijde	bovenzijde	bovenzijde
afvoermaat Ø (mm)	125	125	125	125	125	150 -120
wordt met stekker geleverd	*	*	*	*	*	*
lengte aansluitsnoer (m)	1,0 m	1,0 m	-	-	-	1,5 m

AFZUIGKAPPEN



typenummer RVS	WV6092BM	WV6311LM	WV6092MS	WV9311NM	WV9092MS	WU50311BM	-
typenummer Graphite	-	-	-	-	-	-	-
afmetingen							
breedte (mm)	597	598	597	900	899	720	720
uitvoering							
type	vlakscherm	vlakscherm	inbouw unit	vlakscherm	inbouw unit	inbouw unit	inbouw unit
energie efficiëntieklasse	A	C	A	A+	A+	A	A
met motor	*	*	*	*	*	*	*
motorloos voor centraal afzuigsysteem	-	-	-	-	-	-	-
motorloos voor externe motor	-	-	-	-	-	-	-
aantal motoren	1	1	1	1	1	1	1
geschikt voor recirculatie	*	*	*	*	*	*	*
type afsluitklep	geen	-	geen	geen	geen	geen	geen
terugslagklep	*	*	*	*	*	*	*
aantal lampen / vermogen per lamp (W)	1 / 7	2 / 1,5	2 / 2,2	2 / 5	1 / 4,8	2 / 2,2	2 / 2,2
type verlichting	LED strip	LED spot	LED spot	LED spot	LED strip	LED spot	LED spot
bediening							
type bediening	elektronische tiptoetsen	mechanische schuifregelaar	elektronische tiptoetsen	elektronische tiptoetsen	full touch control	elektronische tiptoetsen	elektronische tiptoetsen
intensiefstand	*	-	*	*	*	*	*
naloopstand	*	-	*	-	*	*	*
reinigingsindicatie vetfilter	-	-	*	*	*	*	*
reinigingsindicatie koolstoffilter	-	-	*	*	*	*	*
sfeerverlichting (dimfunctie)	-	-	*	*	*	-	-
Clean Air functie	-	-	-	*	*	*	*
afzuigcapaciteit en geluidsniveau							
capaciteit stand 1 (m³/h), norm EN 61591	245	278	260	340	340	310	310
capaciteit stand 2 (m³/h), norm EN 61591	365	372	350	500	460	440	440
capaciteit stand 3 (m³/h), norm EN 61591	515	565	460	600	620	610	610
capaciteit stand 4 (m³/h), norm EN 61591	625	-	680	660	750	745	745
geluidsniveau dB(A) stand 1, norm EN 60704-2-13	47	48	47	55	49	47	47
geluidsniveau dB(A) stand 2, norm EN 60704-2-13	54	56	53	60	58	56	56
geluidsniveau dB(A) stand 3, norm EN 60704-2-13	63	65	58	65	65	62	62
geluidsniveau dB(A) stand 4, norm EN 60704-2-13	67	-	67	67	68	66	66
filters							
type vetfiltersysteem	cassette	cassette	cassette	cassette	cassette	cassette	cassette
aantal vetfilters	2	2	1	3	2	1	2
vetfilters reinigen in vaatwasser	-	*	*	*	*	*	*
aantal koolstoffilters t.b.v. recirculatie	1	1	2	1	2	2	2
aansluitgegevens							
elektrische aansluitwaarde (W)	207	253	245	280	265	245	245
positie afvoer	bovenzijde	bovenzijde	bovenzijde	bovenzijde	bovenzijde	bovenzijde	bovenzijde
afvoermaat Ø (mm)	150 - 125 - 120	150 - 120	150 - 120	150 - 120	150 - 120	150	150
afvoermaat plat kanaal, diepte / breedte (mm)	-	-	-	-	-	-	-
wordt met stekker geleverd	*	*	*	*	*	*	*
lengte aansluitsnoer (m)	1,50 m	1,0 m	1,30 m	1,2 m	1,30 m	1,30 m	1,30 m

AFZUIGKAPPEN



typenummer RVS	WU70211RM	WU90211RM	WU90254TMM
typenummer wit	-	-	-
afmetingen			
breedte (mm)	760	860	860
uitvoering			
type	inbouw unit	inbouw unit	inbouw unit
energie efficiëntieklasse	A+	A+	A++
met motor	•	•	•
motorloos voor centraal afzuigstelsysteem	-	-	-
motorloos voor externe motor	-	-	-
aantal motoren	1	1	1
geschikt voor recirculatie	•	-	•
terugslagklep	•	•	•
aantal lampen / vermogen per lamp (W)	2 / 1,4	2 / 1,4	2 / 2,0
type verlichting	LED spot	LED spot	LED strip
bediening			
type bediening	elektronische tiptoetsen	elektronische tiptoetsen	elektronische tiptoetsen
intensiefstand	•	•	•
naloopstand	•	•	•
reinigingsindicatie vetfilter	•	•	•
reinigingsindicatie koolstoffilter	•	•	•
sfeerverlichting (dimfunctie)	•	•	•
Clean Air functie	•	•	•
ConnectLife™ functies	•	•	•
Hob-2-hood functies	•	•	•
afzuigcapaciteit en geluidsniveau			
capaciteit stand 1 (m³/h), norm EN 61591	258	242	332
capaciteit stand 2 (m³/h), norm EN 61591	333	306	362
capaciteit stand 3 (m³/h), norm EN 61591	415	387	400
capaciteit stand 4 (m³/h), norm EN 61591	723	716	450
geluidsniveau dB(A) stand 1, norm EN 60704-2-13	42	43	47
geluidsniveau dB(A) stand 2, norm EN 60704-2-13	46	47	51
geluidsniveau dB(A) stand 3, norm EN 60704-2-13	52	53	54
geluidsniveau dB(A) stand 4, norm EN 60704-2-13	65	65	57
filters			
type vetfiltersysteem	cassette	cassette	cassette
aantal vetfilters	2	2	2
vetfilters reinigen in vaatwasser	•	•	•
aantal koolstoffilters t.b.v. recirculatie	1	1	1
aansluitgegevens			
elektrische aansluitwaarde (W)	275	275	227
positie afvoer	bovenzijde, rechts, links	bovenzijde, rechts, links	bovenzijde, rechts, links
afvoermaat Ø (mm)	150	150	150
afvoermaat plat kanaal, diepte / breedte (mm)	-	-	-
wordt met stekker geleverd	•	•	•
lengte aansluitsnoer (m)	1,50 m	1,50 m	1,50 m



typenummer wit	CU1050SMR
afmetingen	
breedte (mm)	1000
uitvoering	
type	vrijhangend
energie efficiëntieklasse	-
met motor	•
motorloos voor centraal afzuigstelsysteem	-
motorloos voor externe motor	-
aantal motoren	1
geschikt voor recirculatie	•
terugslagklep	-
aantal lampen / vermogen per lamp (W)	2 / 5
type verlichting	LED strip
bediening	
type bediening	afstandsbediening
intensiefstand	•
naloopstand	•
reinigingsindicatie vetfilter	•
reinigingsindicatie koolstoffilter	•
sfeerverlichting (dimfunctie)	•
Clean Air functie	•
afzuigcapaciteit en geluidsniveau	
capaciteit stand 1 (m³/h), norm EN 61591	210
capaciteit stand 2 (m³/h), norm EN 61591	314
capaciteit stand 3 (m³/h), norm EN 61591	446
capaciteit stand 4 (m³/h), norm EN 61591	601
geluidsniveau dB(A) stand 1, norm EN 60704-2-13	51
geluidsniveau dB(A) stand 2, norm EN 60704-2-13	60
geluidsniveau dB(A) stand 3, norm EN 60704-2-13	68
geluidsniveau dB(A) stand 4, norm EN 60704-2-13	74
filters	
type vetfiltersysteem	cassette
aantal vetfilters	2
vetfilters reinigen in vaatwasser	•
aantal koolstoffilters t.b.v. recirculatie	2
aansluitgegevens	
elektrische aansluitwaarde (W)	139
positie afvoer	-
afvoermaat Ø (mm)	-
afvoermaat plat kanaal, diepte / breedte (mm)	80 / 225
wordt met stekker geleverd	•
lengte aansluitsnoer (m)	1,30 m

AFZUIGKAPPEN



typenummer RVS	CU902511RM	-	CU122511RM	-
typenummer zilvergrijs	-	-	-	-
typenummer wit	-	CU902554TMM	-	CU122554TMM
afmetingen				
breedte (mm)	864	864	1164	1164
uitvoering				
type	inbouw unit	inbouw unit	inbouw unit	inbouw unit
energie efficiëntieklasse	A++	A++	A++	A++
met motor	•	•	•	•
motorloos voor centraal afzuigstelsysteem	-	-	-	-
motorloos voor externe motor	-	-	-	-
aantal motoren	1	1	1	1
geschikt voor recirculatie	•	•	•	•
terugslagklep	-	-	-	-
aantal lampen / vermogen per lamp (W)	2 / 1,5	2 / 2,6	2 / 1,5	2 / 2,6
type verlichting	LED spot	LED strip	LED spot	LED strip
bediening				
type bediening	afstandsbediening	afstandsbediening	afstandsbediening	afstandsbediening
intensiefstand	•	•	•	•
naloopstand	•	•	•	•
reinigingsindicatie vetfilter	•	•	•	•
reinigingsindicatie koolstoffilter	•	•	•	•
sfeerverlichting (dimfunctie)	•	•	•	•
Clean Air functie	•	•	•	•
ConnectLife™ functies	•	•	•	•
Hob-2-hood functies	•	•	•	•
afzuigcapaciteit en geluidsniveau				
capaciteit stand 1 (m³/h), norm EN 61591	344	356	347	336
capaciteit stand 2 (m³/h), norm EN 61591	358	358	358	358
capaciteit stand 3 (m³/h), norm EN 61591	370	370	370	370
capaciteit stand 4 (m³/h), norm EN 61591	436	439	442	440
geluidsniveau dB(A) stand 1, norm EN 60704-2-13	50	52	51	52
geluidsniveau dB(A) stand 2, norm EN 60704-2-13	52	55	53	55
geluidsniveau dB(A) stand 3, norm EN 60704-2-13	54	56	55	57
geluidsniveau dB(A) stand 4, norm EN 60704-2-13	57	58	58	52
filters				
type vetfiltersysteem	cassette	cassette	cassette	cassette
aantal vetfilters	2	2	3	3
vetfilters reinigen in vaatwasser	•	•	•	•
aantal koolstoffilters t.b.v. recirculatie	1	1	1	1
aansluitgegevens				
elektrische aansluitwaarde (W)	195	197	195	197
positie afvoer	achterkant, rechts, links, voorkant	achterkant, rechts, links, voorkant	achterkant, rechts, links, voorkant	achterkant, rechts, links, voorkant
afvoermaat Ø (mm)	-	-	-	-
afvoermaat kanaal, diepte / breedte (mm)	220 / 90	220 / 90	220 / 90	220 / 90
wordt met stekker geleverd	•	•	•	•
lengte aansluitsnoer (m)	1,50 m	1,50 m	1,50 m	1,50 m

AFZUIGKAPPEN - DOWNDRAFT AFZUIGKAP



typenummer zwart glas	WDD9074MM
ATAG productlijn	MAGNA
afmetingen	
breedte (mm)	880
uitvoering	
type	-
energie efficiëntieklasse	B
met motor	•
motorloos voor centraal afzuigsysteem	-
motorloos voor externe motor	-
aantal motoren	1
geschikt voor recirculatie	•
terugslagklep	•
aantal lampen/vermogen per lamp (W)	1 / 9
type verlichting	LED strip
bediening	
type bediening	full touch control
aantal snelheden	5
intensiefstand	•
naloopstand	•
reinigingsindicatie vetfilter	-
reinigingsindicatie koolstoffilter	-
sfeerverlichting (dimfunctie)	•
Clean Air functie	•
afzuigcapaciteit en geluidsniveau	
capaciteit stand 1 (m ³ /h), norm EN 61591	160
capaciteit stand 2 (m ³ /h), norm EN 61591	280
capaciteit stand 3 (m ³ /h), norm EN 61591	340
capaciteit stand 4 (m ³ /h), norm EN 61591	420
geluidsniveau dB(A) stand 1, norm EN 60704-2-13	38
geluidsniveau dB(A) stand 2, norm EN 60704-2-13	49
geluidsniveau dB(A) stand 3, norm EN 60704-2-13	52
geluidsniveau dB(A) stand 4, norm EN 60704-2-13	57
filters	
type vetfiltersysteem	cassette
aantal vetfilters	2
vetfilters reinigen in vaatwasser	•
aantal koolstoffilters t.b.v. recirculatie	1
aansluitgegevens	
elektrische aansluitwaarde (W)	284
positie afvoer	bovenzijde, achterkant, rechts, links
afvoermaat Ø (mm)	150 -120
wordt met stekker geleverd	•
lengte aansluitsnoer (m)	1,5 m



typenummer RVS	WS60211PM	WS60211IM	WS60211MS
typenummer Graphite	-	-	WS60292MS
typenummer Black Steel	-	-	
afmetingen			
breedte (mm)	598	598	
uitvoering			
type	wandschouwkap	wandschouwkap	
energie efficiëntieklasse	A	A+	A+
met motor	•	•	•
motorloos voor centraal afzuigsysteem	-	-	-
motorloos voor externe motor	-	-	-
aantal motoren	1	1	1
geschikt voor recirculatie	•	•	•
terugslagklep	•	•	•
aantal lampen / vermogen per lamp (W)	2 / 1,3	2 / 1,0	2 / 2,2
type verlichting	LED spot	LED spot	LED spot
bediening			
type bediening	mechanische druktoetsen	full touch control	full touch control
intensiefstand	-	•	•
naloopstand	-	•	•
reinigingsindicatie vetfilter	-	•	•
reinigingsindicatie koolstoffilter	-	•	•
sfeerverlichting (dimfunctie)	-	•	•
Clean Air functie	-	•	•
ConnectLife™ functies	-	-	-
Hob-2-hood functies	-	-	-
afzuigcapaciteit en geluidsniveau			
capaciteit stand 1 (m ³ /h), norm EN 61591	140	260	250
capaciteit stand 2 (m ³ /h), norm EN 61591	276	330	340
capaciteit stand 3 (m ³ /h), norm EN 61591	430	415	440
capaciteit stand 4 (m ³ /h), norm EN 61591	-	720	690
capaciteit volgens EN61591			
geluidsniveau dB(A) stand 1, norm EN 60704-2-13	42	53	46
geluidsniveau dB(A) stand 2, norm EN 60704-2-13	50	57	52
geluidsniveau dB(A) stand 3, norm EN 60704-2-13	70	61	58
geluidsniveau dB(A) stand 4, norm EN 60704-2-13	-	72	68
filters			
type vetfiltersysteem	cassette	cassette	cassette
aantal vetfilters	2	2	2
vetfilters reinigen in vaatwasser	•	•	•
aantal koolstoffilters t.b.v. recirculatie	2	1	1
aansluitgegevens			
elektrische aansluitwaarde (W)	128	272	245
positie afvoer	bovenzijde	bovenzijde	bovenzijde
afvoermaat Ø (mm)	120 -150	150 -120	150 -120
wordt met stekker geleverd	•	•	•
lengte aansluitsnoer (m)	1,50 m	1,5 m	1,9m

AFZUIGKAPPEN



typenummer RVS	-	WS90211IM	WS90211PM	WS90211MS
typenummer zwart glas	WS8012DM	-	-	-
typenummer Graphite	-	-	WS90292PM	WS90292MS
typenummer Black Steel	-	-	-	WS90212MS
afmetingen				
breedte (mm)	900	898	898	899
uitvoering				
type	wandschouwkap	wandschouwkap	wandschouwkap	wandschouwkap
energie efficiëntieklasse	A+	A+	A	A+
met motor	•	•	•	•
motorloos voor centraal afzuigsysteem	-	-	-	-
motorloos voor externe motor	-	-	-	-
aantal motoren	1	1	1	1
geschikt voor recirculatie	•	•	•	•
terugslagklep	•	•	•	•
aantal lampen / vermogen per lamp (W)	1 / 7	2 / 1,0	2 / 1,0	2 / 2,2
type verlichting	LED strip	LED spot	LED spot	LED spot
bediening				
type bediening	full touch control	full touch control	full touch control	full touch control
intensiefstand	•	•	•	•
naloopstand	•	•	•	•
reinigingsindicatie vetfilter	•	•	•	•
reinigingsindicatie koolstoffilter	•	•	•	•
sfeerverlichting (dimfunctie)	•	•	-	•
Clean Air functie	•	•	-	•
afzuigcapaciteit en geluidsniveau				
capaciteit stand 1 (m ³ /h), norm EN 61591	330	260	308	250
capaciteit stand 2 (m ³ /h), norm EN 61591	440	330	432	340
capaciteit stand 3 (m ³ /h), norm EN 61591	580	415	597	440
capaciteit stand 4 (m ³ /h), norm EN 61591	730	720	732	690
capaciteit volgens EN61591				
geluidsniveau dB(A) stand 1, norm EN 60704-2-13	52	53	51	46
geluidsniveau dB(A) stand 2, norm EN 60704-2-13	57	57	56	52
geluidsniveau dB(A) stand 3, norm EN 60704-2-13	62	61	62	58
geluidsniveau dB(A) stand 4, norm EN 60704-2-13	66	72	66	68
filters				
type vetfiltersysteem	cassette	cassette	cassette	cassette
aantal vetfilters	2	2	3	3
vetfilters reinigen in vaatwasser	•	•	•	•
aantal koolstoffilters t.b.v. recirculatie	2	1	2	1
aansluitgegevens				
elektrische aansluitwaarde (W)	272	272	252	245
positie afvoer	bovenzijde	bovenzijde	bovenzijde	bovenzijde
afvoermaat Ø (mm)	150	150 -120	120 -150	150 -120
wordt met stekker geleverd	•	•	•	•
lengte aansluitsnoer (m)	1,30 m	1,5 m	1,00 m	1,9 m

AFZUIGKAPPEN



typenummer RVS	WS90211FM	WS90211MX	-	-	-
typenummer Grafiet	WS90292FM	-	-	-	-
typenummer Graphite	-	WS90292MX	-	-	-
typenummer Black Steel	WS90212FM	WS90212MX	-	ES90212MS	-
Soft Black	-	-	WS9074MG	-	ES1074MG
typenummer Pearl Grey	-	-	WS9085MG	-	ES1085MG
afmetingen					
breedte (mm)	900	898	900	899	1000
uitvoering					
type	wandschouwkap	wandschouwkap	wandschouwkap	eilandschouwkap	wandschouwkap
energie efficiëntieklasse	B	A++	A++	A+	A++
met motor	•	•	•	•	•
motorloos voor centraal afzuigstelsel	-	-	-	-	-
motorloos voor externe motor	-	-	-	-	-
aantal motoren	1	1	1	1	1
geschikt voor recirculatie	•	•	•	•	•
terugslagklep	Ja	Ja	Ja	Ja	Ja
aantal lampen / vermogen per lamp (W)	2 / 8	2 / 1,4	2 / 2,6	4 / 2,2	2 / 2,6
type verlichting	LED strip	LED spot	LED strip	LED spot	LED strip
bediening					
type bediening	full touch control	full touch control	full touch control	full touch control	full touch control
intensiefstand	•	•	•	•	•
naloopstand	•	•	•	•	•
reinigingsindicatie vetfilter	•	•	•	•	•
reinigingsindicatie koolstoffilter	•	•	•	•	•
sfeerverlichting (dimfunctie)	•	•	•	•	•
Clean Air functie	•	•	•	•	•
ConnectLife™ functies	-	•	•	-	•
Hob-2-hood functies	-	•	•	-	•
afzuigcapaciteit en geluidsniveau					
capaciteit stand 1 (m³/h), norm EN 61591	276	333	322	260	321
capaciteit stand 2 (m³/h), norm EN 61591	380	380	346	350	346
capaciteit stand 3 (m³/h), norm EN 61591	523	410	435	470	435
capaciteit stand 4 (m³/h), norm EN 61591	642	474	439	700	444
capaciteit volgens EN61591					
geluidsniveau dB(A) stand 1, norm EN 60704-2-13	46	47	46	46	46
geluidsniveau dB(A) stand 2, norm EN 60704-2-13	52	50	50	52	50
geluidsniveau dB(A) stand 3, norm EN 60704-2-13	64	51	51	58	51
geluidsniveau dB(A) stand 4, norm EN 60704-2-13	70	55	53	68	53
filters					
type vetfiltersysteem	cassette	cassette	cassette	cassette	cassette
aantal vetfilters	1	2	2	3	2
vetfilters reinigen in vaatwasser	•	•	•	•	•
aantal koolstoffilters t.b.v. recirculatie	1	1	1	1	1
aansluitgegevens					
elektrische aansluitwaarde (W)	246	223	228	250	228
positie afvoer	bovenzijde	bovenzijde	bovenzijde	bovenzijde	bovenzijde
afvoermaat Ø (mm)	150 -120	150 -120	150 -120	150 -120	150 -120
afvoermaat plat kanaal, diepte / breedte (mm)	-	-	-	-	-
wordt met stekker geleverd	•	-	•	•	•
lengte aansluitsnoer (m)	1,5 m	•	1,50 m	1,9 m	1,50 m

WIJNKLIMAATKAST



typenummer	KU8574K2C	KA8074K1C	KA8074K3C
categorie	2) koel-kelderkast, kelderkast en wijnbewaarkasten	2) koel-kelderkast, kelderkast en wijnbewaarkasten	2) koel-kelderkast, kelderkast en wijnbewaarkasten
energie-efficiëntieklasse	F	F	F
energieverbruik in kWh per jaar	104	142	140
totaal inhoud koelgedeelte (liter)	120	545	517
totaal inhoud vriesgedeelte (liter)	0	0	0
klimaatklasse (min °C / max °C)	SN-T / 10 / 43	SN-T / 10 / 43	SN-T / 10 / 43
geluidsemisatie dB(a)	35	38	38
geluidsklasse	B	C	C
inbouwapparaat	•	-	-
wijnbewaarkast	•	•	•
aantal deuren	1	1	1
deurmontage	-	-	-
deur draairichting omkeerbaar	•	•	•
deur zelfsluitend vanaf x-graden	20	15	15
aantal compressoren	1	1	1
afmetingen			
hoogte (mm)	815 - 865	1920	1920
breedte (mm)	595	700	700
diepte (mm)	573	797	797
uitvoering			
type verlichting	LED	LED	LED
brandwerende achterwand	•	•	•
digitale temperatuursdisplay	• / TFT display	• / LED display	• / TFT display
aan/uit schakelaar	•	•	•
signaal als deur open staat	visueel en akoestisch	visueel en akoestisch	visueel en akoestisch
specificaties koelgedeelte			
aan/uit knop koelgedeelte	-	-	-
FastCool functie	-	-	-
flessenstabilisator	-	-	-
flessenrek	-	-	-
Dura Fresh	-	-	-
uitrusting koeldeur			
onderbak voor flessen	-	-	-
eierrekje	-	-	-
specificaties vriesgedeelte			
aan/uit knop vriesgedeelte	-	-	-
Fast Freeze functie	-	-	-
ijsblokjes houder	-	-	-
inbouwmaten			
installatie hoogte (mm)	820 -870	-	-
installatie breedte (mm)	600	-	-
installatie diepte (mm)	580	-	-
netto gewicht (kg)	35,0	137,5	171,5
aansluitgegevens			
elektrische aansluitwaarde (W)	110	160	160
netspanning (V/Hz)	220/240 / 50	220/240 / 50	220/240 / 50
wordt met stekker geleverd	•	•	•
lengte aansluitsnoer (m)	2,0 m	2,0 m	2,0 m

KOELEN EN VRIEZEN



typenummer	KU2590A	KU2590B	KU2590C	KS33088A
categorie	1) koelkast met één of meer bewaarruimten voor verse levensmiddelen	7) koel-vrieskast	8) diepvrieskast	1) koelkast met één of meer bewaarruimten voor verse levensmiddelen
energie-efficiëntieklasse	D	D	D	F
energieverbruik in kWh per jaar	74	118	142	116
totaal inhoud koelgedeelte (liter)	138	104	-	136
totaal inhoud vriesgedeelte (liter)	-	17	101	0
ontdooytype koelgedeelte	automatisch	automatisch	-	automatisch
ontdooytype vriesgedeelte	-	handmatig	handmatig	-
vriesvermogen kg/24 uur	-	2	4,6	-
klimaatklasse (min °C / max °C)	SN-ST / 10 / 38	SN-ST / 10 / 38	SN-ST / 10 / 38	(SN-ST) / 10 / 38
geluidsemissie dB(a)	35	35	35	35
geluidsklasse	B	B	B	B
inbouwapparaat	-	-	-	-
wijnbewaarkast	-	-	-	-
aantal deuren	1	1	1	1
deurmontage	deur-op-deur soft-close	deur-op-deur soft-close	deur-op-deur soft-close	sleepeur
deur draairichting omkeerbaar	-	-	-	-
deur zelfsluitend vanaf x-graden	20	20	20	-
aantal compressoren	1	1	1	1
afmetingen				
hoogte (mm)	818 - 898	818 - 898	818 - 898	873
breedte (mm)	595	595	595	540
diepte (mm)	545	545	545	545
uitvoering				
type verlichting	LED	LED	-	LED
brandwerende achterwand	-	-	-	-
digitale temperatuursdisplay	- / led display	- / led display	- / led display	- / LED indicatiemeter
aan/uit schakelaar	-	-	-	-
signaal als deur open staat	visueel en akoestisch	visueel en akoestisch	visueel en akoestisch	visueel
specificaties koelgedeelte				
ontdooytype koelgedeelte	automatisch	automatisch	-	automatisch
aan/uit knop koelgedeelte	-	-	-	-
FastCool functie	-	-	-	-
aantal draagplateaus	4	3	-	3
waarvan in hoogte verstelbaar	3	2	-	2
flessenstabilisator	-	-	-	-
flessenrek	-	-	-	-
Dura Fresh	-	-	-	-
aantal Dura Fresh lades	0	0	-	0
aantal groenteladen	1	1	-	1
uitrusting koeldeur				
totaal aantal deurvakken	2	2	-	3
onderbak voor flessen	-	-	-	-
eierrekje	-	-	-	-
specificaties vriesgedeelte				
aan/uit knop vriesgedeelte	-	-	-	-
Fast Freeze functie	-	-	-	-
ontdooystelsysteem	-	Low frost	Low frost	-
aantal vriesladen	-	-	3	-
ijsblokjes houder	-	-	-	-
inbouwmaten				
installatie hoogte (mm)	820-900	820-900	820-900	878-888
installatie breedte (mm)	600	600	600	560-570
installatie diepte (mm)	550	550	550	550
max. gewicht (bovenste) deur (kg)	-	-	-	-
netto gewicht (kg)	35,5	34,0	36,5	33,0
aansluitgegevens				
elektrische aansluitwaarde (W)	100	100	100	75
netspanning (V/Hz)	220/240 / 50	220/240 / 50	220/240 / 50	220/240 / 50
wordt met stekker geleverd	-	-	-	-
lengte aansluitsnoer (m)	2,00 m	2,00 m	2,00 m	2,30 m

KOELEN EN VRIEZEN



typenummer	KD63088A	KD65088C	KS33102A	KS33102B	KD63102A	KD85102AD	KD85102CD
categorie	1) koelkast met één of meer bewaarruimten voor verse levensmiddelen	8) diepvrieskast	1) koelkast met één of meer bewaarruimten voor verse levensmiddelen	7) koel-vrieskast	1) koelkast met één of meer bewaarruimten voor verse levensmiddelen	3) koelkast-chiller en koelkast met vriesruimte zonder ster	8) diepvrieskast
energie-efficiëntieklasse	E	E	F	F	E	E	E
energieverbruik in kWh per jaar	93	176	121	187	96	96	195
totaal inhoud koelgedeelte (liter)	136	0	167	131	167	160	0
totaal inhoud vriesgedeelte (liter)	0	95	0	18	0	0	100
ontdooytype koelgedeelte	automatisch	-	automatisch	automatisch	automatisch	automatisch	-
ontdooytype vriesgedeelte	-	handmatig	-	handmatig	-	-	automatisch
vriesvermogen kg/24 uur	-	5	-	3	-	-	6
klimaatklasse (min °C / max °C)	(SN-ST) / 10 / 38	(SN-T) / 10 / 43	(SN) / 10 / 32	(ST) / 16 / 38	(SN-T) / 10 / 43	SN-T / 10 / 43	(SN-T) / 10 / 43
geluidsemissie dB(a)	35	36	35	35	35	36	39
geluidsklasse	B	C	B	B	B	C	C
inbouwapparaat	-	-	-	-	-	-	-
wijnbewaarkast	-	-	-	-	-	-	-
aantal deuren	1	1	1	1	1	1	1
deurmontage	deur-op-deur soft-close	deur-op-deur soft-close	sleepeur	sleepeur	deur-op-deur soft-close	deur-op-deur soft-close	deur-op-deur soft-close
deur draairichting omkeerbaar	-	-	-	-	-	-	-
deur zelfsluitend vanaf x-graden	20	20	-	-	20	20	20
aantal compressoren	1	1	1	1	1	1	1
afmetingen							
hoogte (mm)	873	875	1021	1021	1021	1024	1024
breedte (mm)	557	555	540	540	557	555	555
diepte (mm)	545	545	545	545	545	545	545
uitvoering							
type verlichting	LED	-	LED	LED	LED	LED	LED
brandwerende achterwand	-	-	-	-	-	-	-
digitale temperatuursdisplay	- / LED indicatiemeter	- / LED indicatiemeter	- / LED indicatiemeter	- / LED indicatiemeter	- / LED indicatiemeter	- / led display	- / led display
aan/uit schakelaar	-	-	-	-	-	-	-
signaal als deur open staat	visueel	akoestisch	visueel	visueel	visueel	visueel en akoestisch	akoestisch
specificaties koelgedeelte							
ontdooytype koelgedeelte	automatisch	-	automatisch	automatisch	automatisch	automatisch	-
aan/uit knop koelgedeelte	-	-	-	-	-	-	-
FastCool functie	-	-	-	-	-	-	-
aantal draagplateaus	3	-	4	3	4	5	-
waarvan in hoogte verstelbaar	2	-	3	2	3	4	-
flessenstabilisator	-	-	-	-	-	-	-
flessenrek	-	-	-	-	-	-	-
Dura Fresh	-	-	-	-	-	-	-
aantal Dura Fresh lades	0	-	0	0	0	0	-
aantal groenteladen	1	-	1	1	1	1	-
uitrusting koeldeur							
totaal aantal deurvakken	3	-	3	3	3	3	-
onderbak voor flessen	-	-	-	-	-	-	-
eierrekje	-	-	-	-	-	-	-
specificaties vriesgedeelte							
aan/uit knop vriesgedeelte	-	-	-	-	-	-	-
Fast Freeze functie	-	-	-	-	-	-	-
ontdooystelsysteem	-	Low frost	-	-	-	-	No frost
aantal vriesladen	-	4	-	-	-	-	4
ijsblokjes houder	-	-	-	-	-	-	-
inbouwmaten							
installatie hoogte (mm)	878-888	878-883	1026-1036	1026-1036	1026-1036	1025-1030	1025-1030
installatie breedte (mm)	560-570	560-570	560-570	560-570	560-570	560-570	560-570
installatie diepte (mm)	550	560	550	550	550	560	560
max. gewicht (bovenste) deur (kg)	-	40,0	-	-	-	22,0	39,0
netto gewicht (kg)	34,0	38,0	34,0	35,0	35,0	39,0	41,0
aansluitgegevens							
elektrische aansluitwaarde (W)	75	56	90	90	90	65	200
netspanning (V/Hz)	220/240 / 50	220/240 / 50	220/240 / 50	220/240 / 50	220/240 / 50	220/240 / 50	220/240 / 50
wordt met stekker geleverd	-	-	-	-	-	-	-
lengte aansluitsnoer (m)	2,30 m	2,05 m	2,30 m	2,30 m	2,30 m	2,05 m	2,05 m

KOELLEN EN VRIEZEN



typenummer	KS33122A	KD63122A	KD63122B	KD63140A	KD85140AF	KD85140CD
categorie	1) koelkast met één of meer bewaarruimten voor verse levensmiddelen	1) koelkast met één of meer bewaarruimten voor verse levensmiddelen	7) koel-vrieskast	1) koelkast met één of meer bewaarruimten voor verse levensmiddelen	3) koelkast-chiller en koelkast met vriesruimte zonder ster	8) diepvrieskast
energie-efficiëntieklasse	F	E	E	E	E	E
energieverbruik in kWh per jaar	127	102	151	105	140	214
totaal inhoud koelgedeelte (liter)	209	209	171	241	209	0
totaal inhoud vriesgedeelte (liter)	0	0	18	0	0	151
ontdooytype koelgedeelte	automatisch	automatisch	automatisch	automatisch	automatisch	-
ontdooytype vriesgedeelte	-	-	handmatig	-	-	automatisch
vriesvermogen kg/24 uur	-	-	3	-	-	10
klimaatklasse (min °C / max °C)	(SN-ST) / 10 / 38	(SN-T) / 10 / 43	(SN-ST) / 10 / 38	(SN-T) / 10 / 43	SN-ST / 10 / 38	SN-T / 10 / 43
geluidsemissie dB(a)	35	35	36	35	38	39
geluidsklasse	B	B	C	B	C	C
inbouwapparaat	*	*	*	*	*	*
wijnbewaarkast	-	-	-	-	-	-
aantal deuren	1	1	1	1	1	1
deurmontage	sleeppdeur	deur-op-deur soft-close	deur-op-deur soft-close	deur-op-deur soft-close	deur-op-deur soft-close	deur-op-deur soft-close
deur draairichting omkeerbaar	*	*	*	*	*	*
deur zelfsluitend vanaf x-graden	-	20	20	20	20	20
aantal compressoren	1	1	1	1	1	1
afmetingen						
hoogte (mm)	1220	1220	1220	1395	1397	1397
breedte (mm)	540	557	557	557	555	555
diepte (mm)	545	545	545	545	545	545
uitvoering						
type verlichting	LED	LED	LED	LED	LED	LED
brandwerende achterwand	*	*	*	*	*	*
digitale temperatuuroverzicht	- / LED indicatiemeter	- / LED indicatiemeter	- / LED indicatiemeter	- / LED indicatiemeter	+ / led display	+ / led display
aan/uit schakelaar	*	*	*	*	*	*
signaal als deur open staat	visueel	visueel	visueel	visueel	visueel en akoestisch	visueel en akoestisch
specificaties koelgedeelte						
ontdooytype koelgedeelte	automatisch	automatisch	automatisch	automatisch	automatisch	-
aan/uit knop koelgedeelte	-	-	-	-	-	-
FastCool functie	-	-	-	-	-	-
aantal draagplateaus	5	5	4	4	6	-
waarvan in hoogte verstelbaar	4	4	2	3	5	-
flessenstabilisator	*	*	*	*	*	-
flessenrek	*	*	*	*	*	-
Dura Fresh	-	-	-	-	*	-
aantal Dura Fresh lades	0	0	0	0	2	-
aantal groenteladen	1	1	1	2	0	-
uitrusting koel deur						
totaal aantal deurvakken	4	4	4	3	4	-
waarvan bovendeurvakken incl. deksel	-	-	-	*	-	-
onderbak voor flessen	*	*	*	-	*	-
eierrekje	-	-	-	-	*	-
specificaties vriesgedeelte						
aan/uit knop vriesgedeelte	-	-	-	-	-	-
Fast Freeze functie	-	-	-	-	-	*
ontdooystelsysteem	-	-	-	-	-	No frost
aantal vriesladen	-	-	-	-	-	5
ijsblokjes houder	-	-	*	-	-	*
inbouwmaten						
installatie hoogte (mm)	1225 -1235	1225 -1235	1225 -1235	1225 -1235	1400 -1405	1400 -1405
installatie breedte (mm)	560 -570	560 -570	560 -570	560 -570	560 -570	560 -570
installatie diepte (mm)	550	550	550	550	560	560
max. gewicht (bovenste) deur (kg)	-	-	-	-	16,0	36,0
netto gewicht (kg)	75	75	80	45,0	58,0	57,0
aansluitgegevens						
elektrische aansluitwaarde (W)	75	75	80	80	50	200
netspanning (V/Hz)	220/240 / 50	220/240 / 50	220/240 / 50	220/240 / 50	220/240 / 50	220/240 / 50
wordt met stekker geleverd	*	*	*	*	*	*
lengte aansluitnoer (m)	2,30 m	2,30 m	2,30 m	2,30 m	-	2,05 m

KOELLEN EN VRIEZEN



typenummer	KD66178DN	KS23178A	KS26178CN	KS23178B	KD26178A	KD85178CD
categorie	7) koel-vrieskast	1) koelkast met één of meer bewaarruimten voor verse levensmiddelen	8) diepvrieskast	7) koel-vrieskast	1) koelkast met één of meer bewaarruimten voor verse levensmiddelen	8) diepvrieskast
energie-efficiëntieklasse	E	F	F	F	E	F
energieverbruik in kWh per jaar	224	143	295	217	113	293
totaal inhoud koelgedeelte (liter)	180	314	0	262	301	0
totaal inhoud vriesgedeelte (liter)	68	0	212	30	0	208
ontdooytype koelgedeelte	automatisch	automatisch	-	automatisch	automatisch	-
ontdooytype vriesgedeelte	automatisch	-	automatisch	handmatig	-	automatisch
vriesvermogen kg/24 uur	3,1	-	11,5	3	-	12
klimaatklasse (min °C / max °C)	SN-ST / 10 / 38	(SN-T) / 10 / 43	SN-T / 10 / 43	(SN-T) / 10 / 43	SN-ST / 10 / 38	SN-T / 10 / 43
geluidsemissie dB(a)	39	34	39	35	36	39
geluidsklasse	C	B	C	B	C	C
inbouwapparaat	*	*	*	*	*	*
wijnbewaarkast	-	-	-	-	-	-
aantal deuren	2	1	1	1	1	1
deurmontage	deur-op-deur soft-close	sleeppdeur	sleeppdeur	sleeppdeur	deur-op-deur soft-close	deur-op-deur soft-close
deur draairichting omkeerbaar	*	*	*	*	*	*
deur zelfsluitend vanaf x-graden	20	-	-	-	20	20
aantal compressoren	1	1	1	1	1	1
afmetingen						
hoogte (mm)	1772	1771	1772	1771	1772	1772
breedte (mm)	555	540	540	540	555	555
diepte (mm)	545	545	545	545	545	545
uitvoering						
type verlichting	LED	LED	LED	LED	LED	LED
brandwerende achterwand	*	*	*	*	*	*
digitale temperatuuroverzicht	- / LED indicatiemeter	- / LED indicatiemeter	- / LED indicatiemeter	- / LED indicatiemeter	+ / LED indicatiemeter	+ / led display
aan/uit schakelaar	*	*	*	*	*	*
signaal als deur open staat	akoestisch	visueel	akoestisch	visueel	akoestisch	visueel en akoestisch
specificaties koelgedeelte						
ontdooytype koelgedeelte	automatisch	automatisch	-	automatisch	automatisch	-
aan/uit knop koelgedeelte	-	-	-	-	-	-
FastCool functie	*	-	-	-	*	-
aantal draagplateaus	5	6	-	5	7	-
waarvan in hoogte verstelbaar	3	5	-	4	5	-
flessenstabilisator	*	*	-	*	*	-
flessenrek	*	*	-	*	*	-
Dura Fresh	-	-	-	-	-	-
aantal Dura Fresh lades	0	0	-	0	0	-
aantal groenteladen	2	2	-	2	3	-
uitrusting koel deur						
totaal aantal deurvakken	3	5	-	5	6	-
waarvan bovendeurvakken incl. deksel	-	-	-	-	*	-
onderbak voor flessen	*	*	-	*	*	-
eierrekje	*	-	-	-	*	-
specificaties vriesgedeelte						
aan/uit knop vriesgedeelte	-	-	-	-	-	-
Fast Freeze functie	*	-	-	-	-	*
ontdooystelsysteem	No frost	-	No frost	-	-	*
aantal vriesladen	3	-	7	-	-	7
ijsblokjes houder	*	-	*	*	-	*
inbouwmaten						
installatie hoogte (mm)	1775 -1780	1776 -1786	1775 -1780	1776 -1786	1775 -1780	1775-1780
installatie breedte (mm)	560 -570	560 -570	560 -570	560 -570	560 -570	560-570
installatie diepte (mm)	560	550	560	550	560	560
max. gewicht (bovenste) deur (kg)	-	-	-	-	19,0	47,0
netto gewicht (kg)	67,5	50,0	65,0	51,0	61,0	65,5
aansluitgegevens						
elektrische aansluitwaarde (W)	200	130	200	130	75	200
netspanning (V/Hz)	220/240 / 50	220/240 / 50	220/240 / 50	220/240 / 50	220/240 / 50	220-240 / 50
wordt met stekker geleverd	*	*	*	*	*	*
lengte aansluitnoer (m)	2,05 m	2,30 m	2,05 m	2,30 m	2,05 m	2,05 m

KOELLEN EN VRIEZEN



typenummer	KD85178CDC	KD85178AF	KD85178AFC	KD80178AFN	KS33178D	KD63178D
categorie	8) diepvrieskast	3) koelkast-chiller en koelkast met vriesruimte zonder ster	3) koelkast-chiller en koelkast met vriesruimte zonder ster	3) koelkast-chiller en koelkast met vriesruimte zonder ster	7) koel-vrieskast	7) koel-vrieskast
energie-efficiëntieklasse	F	D	D	E	F	E
energieverbruik in kWh per jaar	293	120	120	156	283	226
totaal inhoud koelgedeelte (liter)	0	300	300	306	194	194
totaal inhoud vriesgedeelte (liter)	208	0	0	0	79	79
ontdootype koelgedeelte	-	automatisch	automatisch	automatisch	automatisch	automatisch
ontdootype vriesgedeelte	automatisch	-	-	-	handmatig	handmatig
vriesvermogen kg/24 uur	12	-	-	-	4	4
klimaatklasse (min °C / max °C)	(SN-T) / 10 / 43	SN-T / 10 / 43	(SN-T) / 10 / 43	(SN-T) / 10 / 43	(ST) / 16 / 38	(SN-T) / 10 / 43
geluidsemissie dB(a)	39	36	36	37	35	35
geluidsklasse	C	C	C	C	B	B
inbouwapparaat	*	*	*	*	*	*
wijnbewaarkast	-	-	-	-	-	-
aantal deuren	1	1	1	1	2	2
deurmontage	deur-op-deur soft-close	deur-op-deur soft-close	deur-op-deur soft-close	deur-op-deur soft-close	sleeppdeur	deur-op-deur soft-close
deur draairichting omkeerbaar	*	*	*	*	*	*
deur zelfsluitend vanaf x-graden	20	20	20	45	-	20
aantal compressoren	1	1	1	1	1	1
afmetingen						
hoogte (mm)	1772	1772	1772	1770	1771	1771
breedte (mm)	555	555	555	559	540	557
diepte (mm)	545	545	545	544	545	545
uitvoering						
type verlichting	LED	LED	LED	LED	LED	LED
brandwerende achterwand	*	*	*	*	*	*
digitale temperatuursdisplay	* / led display	* / led display	* / led display	* / lcd display	- / LED indicatiemeter	- / LED indicatiemeter
aan/uit schakelaar	*	*	*	*	*	*
signaal als deur open staat	visueel en akoestisch	visueel en akoestisch	visueel en akoestisch	akoestisch	visueel	visueel
specificaties koelgedeelte						
ontdootype koelgedeelte	-	automatisch	automatisch	automatisch	automatisch	automatisch
aan/uit knop koelgedeelte	-	-	-	-	-	-
FastCool functie	-	*	*	*	-	-
aantal draagplateaus	-	6	6	7	4	4
waarvan in hoogte verstelbaar	-	5	5	6	3	3
flessenstabilisator	-	*	*	*	*	*
flessenrek	-	*	*	-	*	*
Dura Fresh	-	*	*	*	-	-
aantal Dura Fresh lades	-	3	3	3	0	0
aantal groenteladen	-	0	0	0	1	1
uitrusting koeldeur						
totaal aantal deurvakken	-	5	5	5	3	3
waarvan bovendeurvakken incl. deksel	-	*	-	1	-	-
onderbak voor flessen	-	*	*	*	*	*
eierrekje	-	-	*	*	-	-
specificaties vriesgedeelte						
aan/uit knop vriesgedeelte	-	-	-	-	-	-
Fast Freeze functie	*	-	-	-	-	-
ontdooisysteem	No frost	-	-	-	Low frost	Low frost
aantal vriesladen	7	-	-	-	3	3
ijsblokjes houder	*	-	-	-	*	*
inbouwmaten						
installatie hoogte (mm)	1775 -1780	1775 -1780	1775 -1780	1772 -1788	1776 -1786	1776 -1786
installatie breedte (mm)	560 -570	560 -570	560 -570	560 -570	560 -570	560 -570
installatie diepte (mm)	560	560	560	550	550	550
max. gewicht (bovenste) deur (kg)	47	20,0	-	20,0	-	-
netto gewicht (kg)	66,0	68,0	68,5	66,9	50,6	50,6
aansluitgegevens						
elektrische aansluitwaarde (W)	200	85	85	274	140	140
netspanning (V/Hz)	220/240 / 50	220/240 / 50	220/240 / 50	220/240 / 50	220/240 / 50	220/240 / 50
wordt met stekker geleverd	*	*	*	*	*	*
lengte aansluitsnoer (m)	2,05 m	2,05 m	2,05 m	2,10 m	2,30 m	2,30 m

KOELLEN EN VRIEZEN

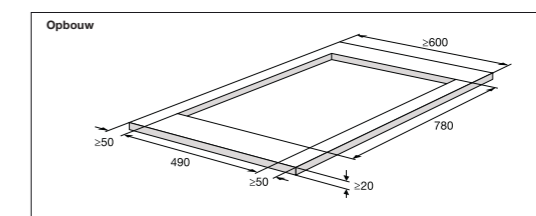
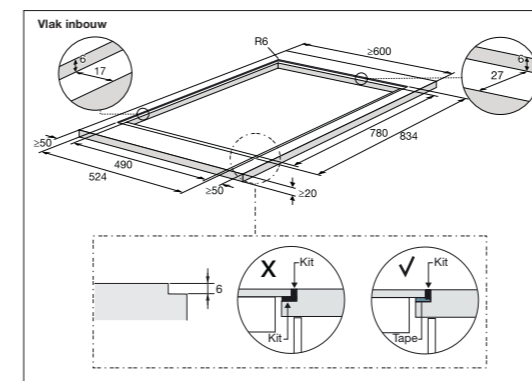
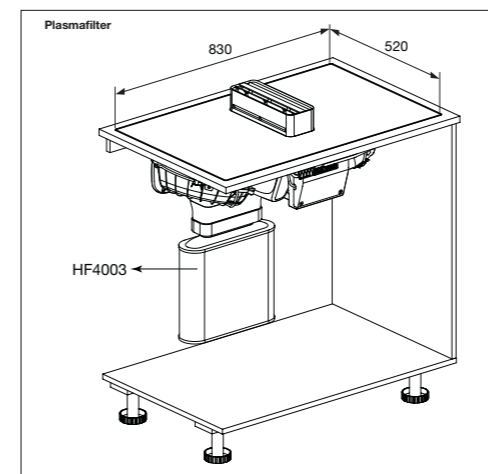
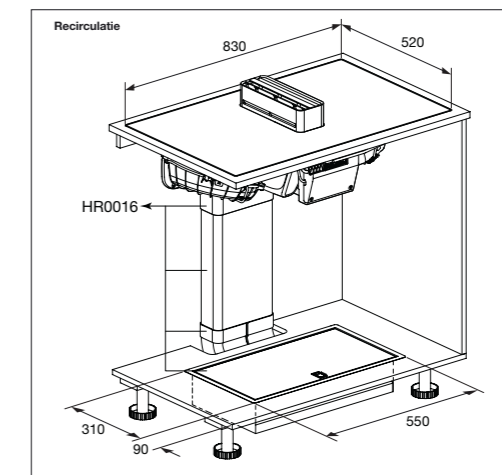
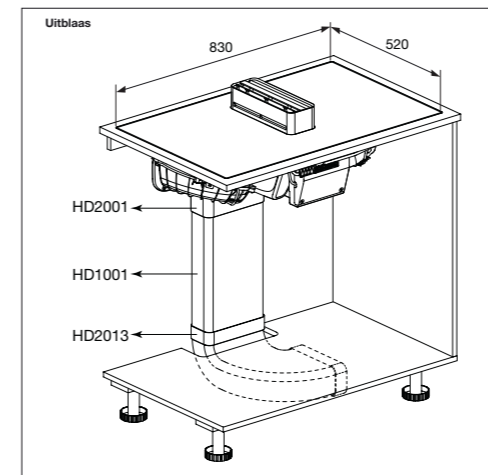
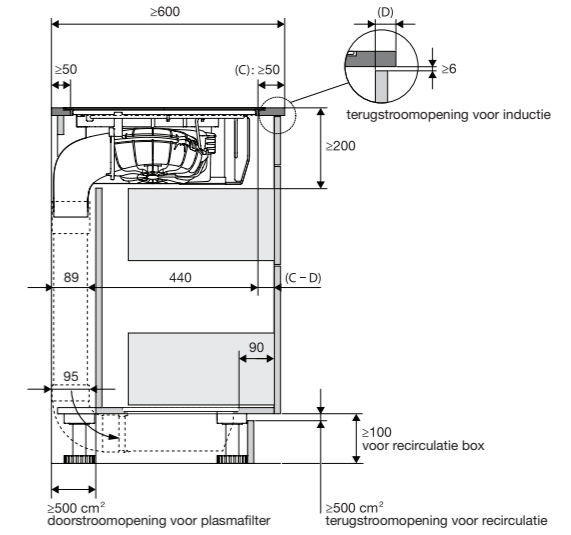
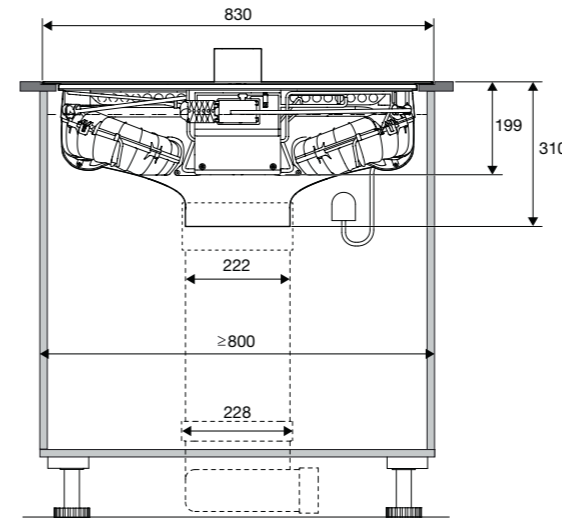


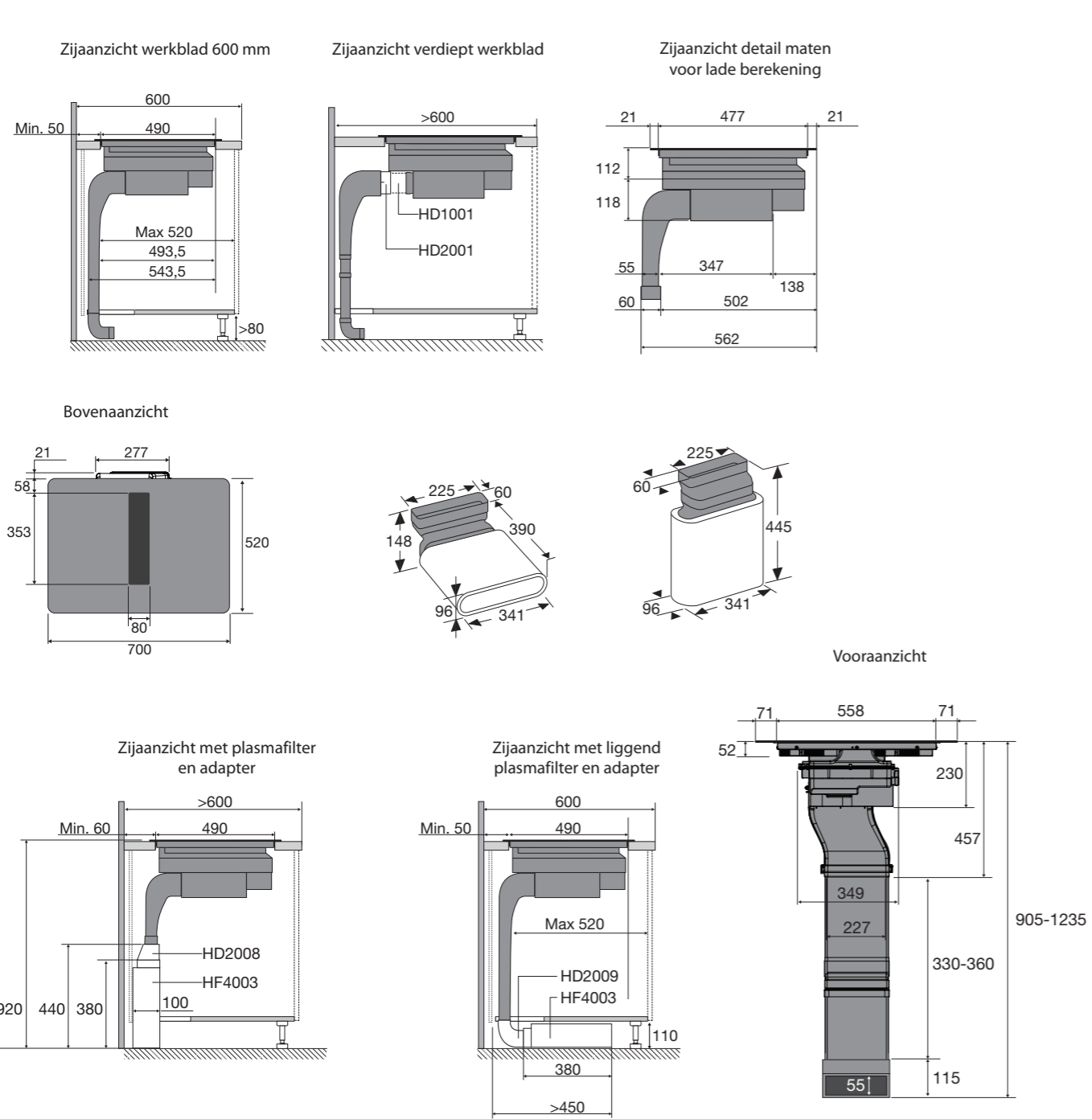
typenummer	KD85178BF	KD85178BFC	KD63194D
categorie	7) koel-vrieskast	7) koel-vrieskast	7) koel-vrieskast
energie-efficiëntieklasse	E	E	E
energieverbruik in kWh per jaar	254	254	225
totaal inhoud koelgedeelte (liter)	160	160	227
totaal inhoud vriesgedeelte (liter)	69	69	79
ontdootype koelgedeelte	automatisch	automatisch	automatisch
ontdootype vriesgedeelte	automatisch	automatisch	handmatig
vriesvermogen kg/24 uur	5	5	4
klimaatklasse (min °C / max °C)	SN-T / 10 / 43	(SN-T) / 10 / 43	(SN-T) / 10 / 43
geluidsemissie dB(a)	38	38	35
geluidsklasse	C	C	B
inbouwapparaat	*	*	*
wijnbewaarkast	-	-	-
aantal deuren	2	2	2
deurmontage	deur-op-deur soft-close	deur-op-deur soft-close	deur-op-deur soft-close
deur draairichting omkeerbaar	*	*	*
deur zelfsluitend vanaf x-graden	20	20	20
aantal compressoren	1	1	1
afmetingen			
hoogte (mm)	1772	1772	1935
breedte (mm)	555	555	557
diepte (mm)	545	545	545
uitvoering			
type verlichting	LED	LED	LED
brandwerende achterwand	*	*	*
digitale temperatuursdisplay	* / led display	* / led display	- / LED indicatiemeter
aan/uit schakelaar	*	*	*
signaal als deur open staat	visueel en akoestisch	visueel	visueel
specificaties koelgedeelte			
ontdootype koelgedeelte	automatisch	automatisch	automatisch
aan/uit knop koelgedeelte	*	*	-
FastCool functie	*	*	-
aantal draagplateaus	4	4	4
waarvan in hoogte verstelbaar	3	3	3
flessenstabilisator	*	*	*
flessenrek	*	*	*
Dura Fresh	*	*	-
aantal Dura Fresh lades	2	2	0
aantal groenteladen	0	0	1
uitrusting koeldeur			
totaal aantal deurvakken	2	2	4
waarvan bovendeurvakken incl. deksel	-	-	-
onderbak voor flessen	*	*	*
eierrekje	*	*	-
specificaties vriesgedeelte			
aan/uit knop vriesgedeelte	-	-	-
Fast Freeze functie	*	*	-
ontdooisysteem	No frost	No frost	Low frost
aantal vriesladen	3	3	3
ijsblokjes houder	*	*	*
inbouwmaten			
installatie hoogte (mm)	1775 -1780	1775 -1780	1940 -1950
installatie breedte (mm)	560 -570	560 -570	560 -570
installatie diepte (mm)	560	560	550
max. gewicht (bovenste) deur (kg)	28,0	28,0	-
netto gewicht (kg)	68,0	69,0	55,2
aansluitgegevens			
elektrische aansluitwaarde (W)	200	200	140
netspanning (V/Hz)	220/240 / 50	220/240 / 50	220/240 / 50
wordt met stekker geleverd	*	*	*
lengte aansluitsnoer (m)	2,05 m	2,05 m	2,30 m

VAATWASSERS

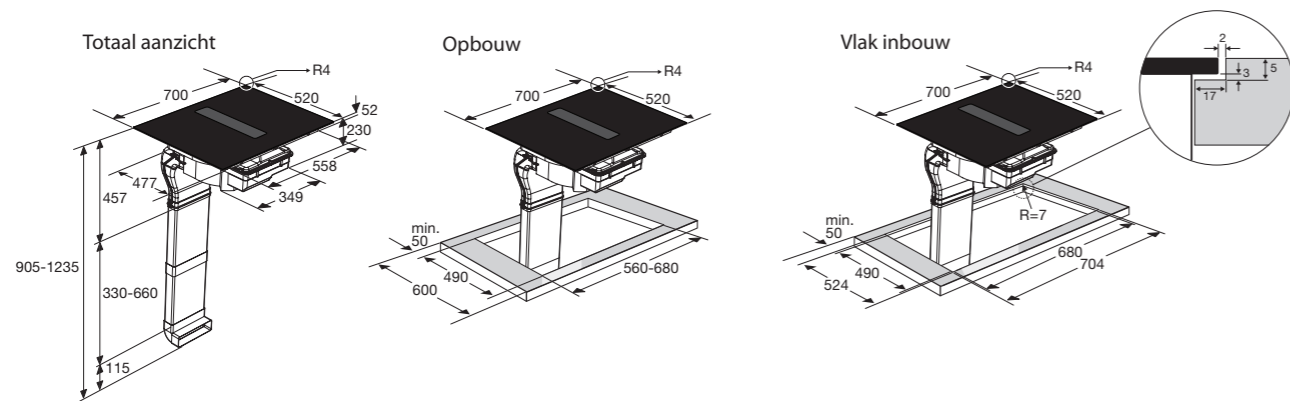


typenummer	VA8113QT	VA8114SRT	VA8213SLO	VA8214LQ	VA8215LR	VA8215SLR	VA8217LT
standaard couverts	13	14	13	14	15	15	17
energielabel van het ecoprogramma	C	C	C	B	B	B	C
geluidsniveau van het ecoprogramma db(A)	40	40	42	40	39	39	38
geluidsklasse van het ecoprogramma	B	B	B	B	B	B	B
waterverbruik van het ecoprogramma (l)	8,9	9,4	8,9	9,2	9,6	9,6	9,9
energieverbruik van het ecoprogramma per 100 cycli (kWh)	72	74	72	64	65	65	77
duur eco programma (min)	205	220	190	195	210	210	225
opgenomen vermogen in uitstand (Po)	0,49	0,49	-	-	-	-	-
type vaatwasser	volledig geïntegreerd	volledig geïntegreerd	volledig geïntegreerd	volledig geïntegreerd	volledig geïntegreerd	volledig geïntegreerd	volledig geïntegreerd
afmetingen							
hoogte (mm)	859 - 912	859 - 912	859 - 912	859 - 912	859 - 912	859 - 912	859 - 912
breedte (mm)	596	596	596	596	596	596	596
diepte (mm)	559	559	554	554	554	554	554
bediening							
display type	lcd display	lcd display	lcd display	lcd display	lcd display	lcd display	lcd display
kleur bedieningspaneel	RVS	RVS	RVS	RVS	RVS	RVS	RVS
uitgestelde starttijd (uren)	1-24	1-24	1-24	1-24	1-24	1-24	1-24
resttijd indicatie	-	•	•	•	•	•	•
memory functie	•	•	•	•	•	•	•
programma's en functies							
droogstelsysteem	open actief droogstelsysteem met ventilator	open actief droogstelsysteem	open deur droogstelsysteem	open actief droogstelsysteem met ventilator	open actief droogstelsysteem met ventilator	open deur droogstelsysteem	open actief droogstelsysteem met ventilator
automatische deuropening uitschakelbaar	•	•	•	•	•	•	•
aantal programma's	12	13	13	15	15	14	15
aantal temperaturen	6	7	6	6	6	6	6
temperatuur-aanpassing	•	•	•	•	•	•	•
tijdsreductie functie	-	•	•	•	•	•	•
extra stil functie	•	•	•	•	•	•	•
extra droog functie	•	•	-	-	-	-	-
glasbescherming	-	•	•	•	•	•	•
multi-tablet functie	•	•	•	•	•	•	•
halve belading functie	automatisch	automatisch	handmatig	handmatig	handmatig	handmatig	handmatig
indicatoren							
einde programma indicatie	akoestisch	geluid en licht	geluid en licht	geluid en licht	geluid en licht	geluid en licht	geluid en licht
vloer status projectie	-	aan-uit indicator	aan-uit indicator	aan-uit indicator	aan-uit indicator	aan-uit indicator	aan-uit indicator
interieur							
type korven aanwezig	bovenkorf, onderkorf	bovenkorf, middenkorf, onderkorf	bovenkorf, onderkorf	messenkorf, bovenkorf, onderkorf	bovenkorf, middenkorf, onderkorf	bovenkorf, middenkorf, onderkorf	messenkorf, bovenkorf, middenkorf, onderkorf
bovenkorf in hoogte verstelbaar (onbeladen)	•	•	•	•	•	•	•
bovenkorf in hoogte verstelbaar (volledig beladen)	•	-	•	•	•	•	•
bestekmand	•	•	-	-	-	-	-
verlichting aanwezig	-	•	-	•	•	•	•
aantal powerzones	2	3	2	3	3	3	3
inbouwmaten en aansluitgegevens							
type montage	deur-op-deur	sleepdeur / deur-op-deur	sleepdeur en deur-op-deur	deur-op-deur	deur-op-deur	sleepdeur en deur-op-deur	deur-op-deur
installatie hoogte (mm)	860 - 920	860 - 920	820 - 880	820 - 920	860 - 920	860 - 920	860 - 920
hoogte meubeldeur min./max. (mm)	720 - 800	760 - 840	740 - 840	720 - 800	720 - 800	740 - 840	700 - 800
gewicht meubeldeur min./max sleepdeur	-	3.5-10.0	3.5-10.0	-	-	3.5-10.0	-
gewicht meubeldeur min./max deur-op-deur	3.5-10.0	3.5-10.0	3.5-10.0	3.5-10.0	3.5-10.0	3.5-10.0	3.5-10.0
op ooghoogte in te bouwen	ja, geïntegreerde anti-hevelset	ja, geïntegreerde anti-hevelset	ja, geïntegreerde anti-hevelset	ja, geïntegreerde anti-hevelset	ja, geïntegreerde anti-hevelset	ja, geïntegreerde anti-hevelset	ja, geïntegreerde anti-hevelset
type toevoerslang	pex	pex	pex	pex	pex	pex	pex
type water security	overstroom beveiliging, aquastop, beveiligde slang	overstroom beveiliging, aquastop, beveiligde slang	overstroom beveiliging, aquastop, beveiligde slang	overstroom beveiliging, aquastop, beveiligde slang	overstroom beveiliging, aquastop, beveiligde slang	overstroom beveiliging, aquastop, beveiligde slang	overstroom beveiliging, aquastop, beveiligde slang
aquacontrol / aquastop	elektronisch	elektronisch	elektronisch	elektronisch	elektronisch	elektronisch	elektronisch
warm water aansluiting mogelijk	70 °C	70 °C	70 °C	70 °C	70 °C	70 °C	70 °C
elektrische aansluitwaarde (W)	1900	1900	1900	1900	1900	1900	1900
lengte aansluitnoer (m)	1,82 m	1,82 m	1,73 m	1,73 m	1,73 m	1,73 m	1,73 m

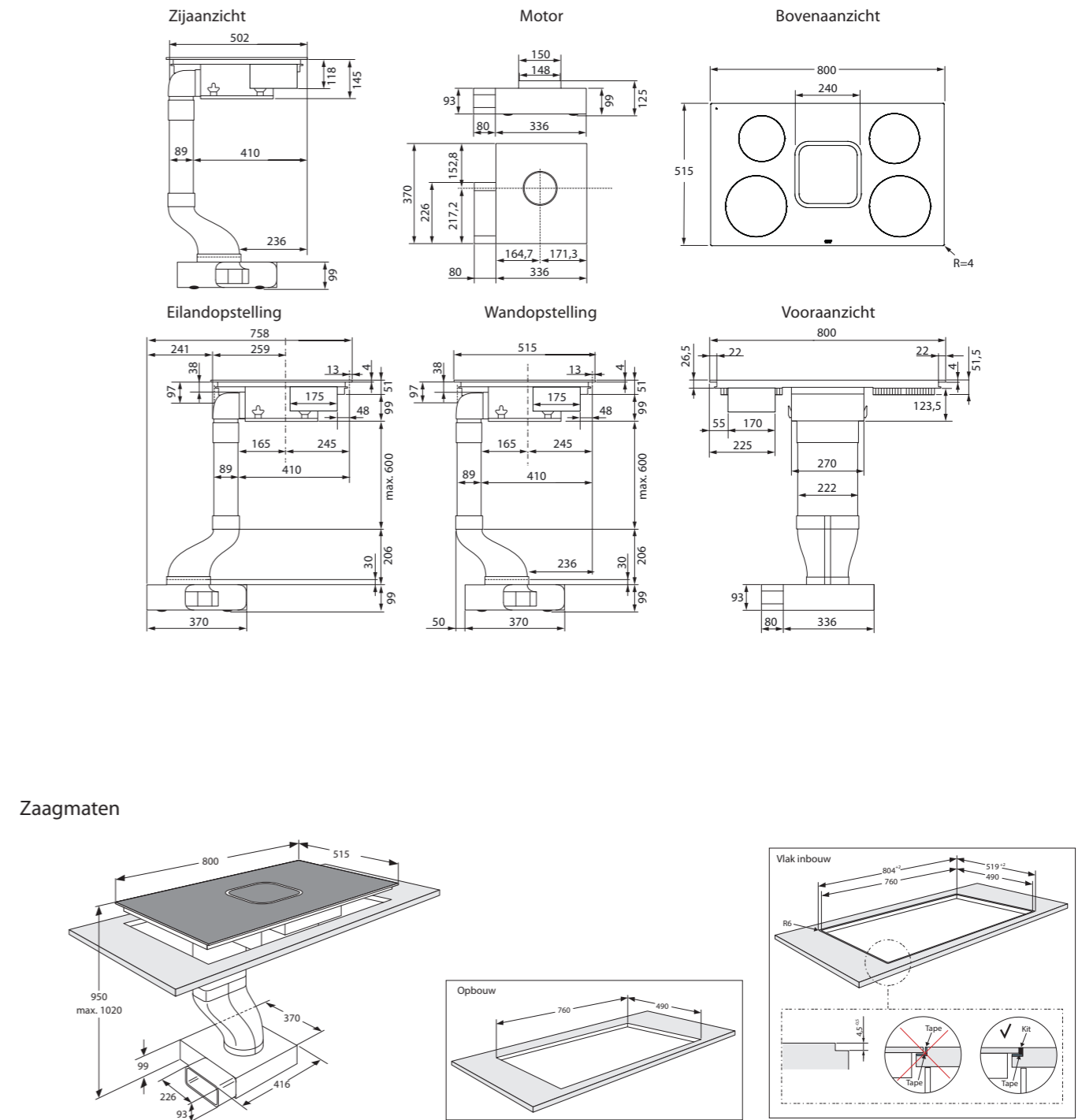




HIDD7472EV

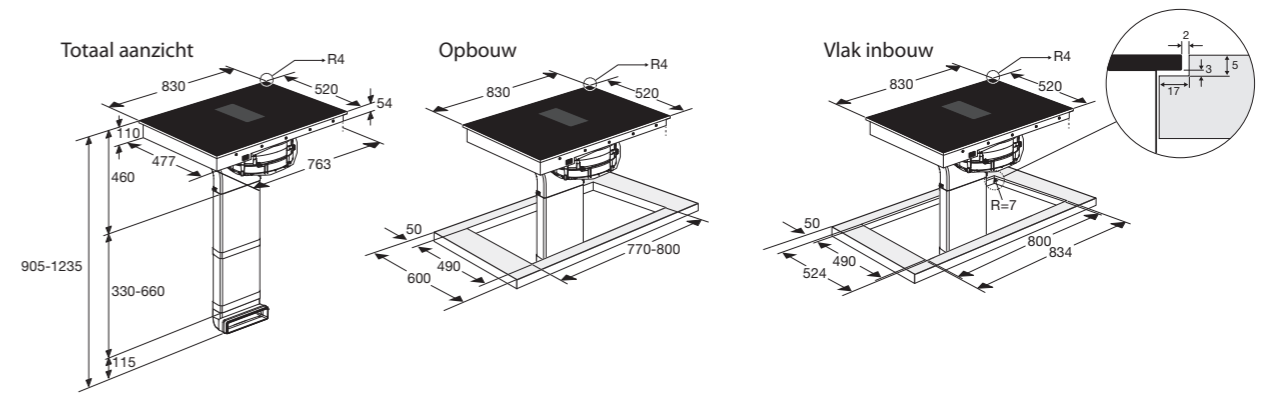


HIDD7472EV



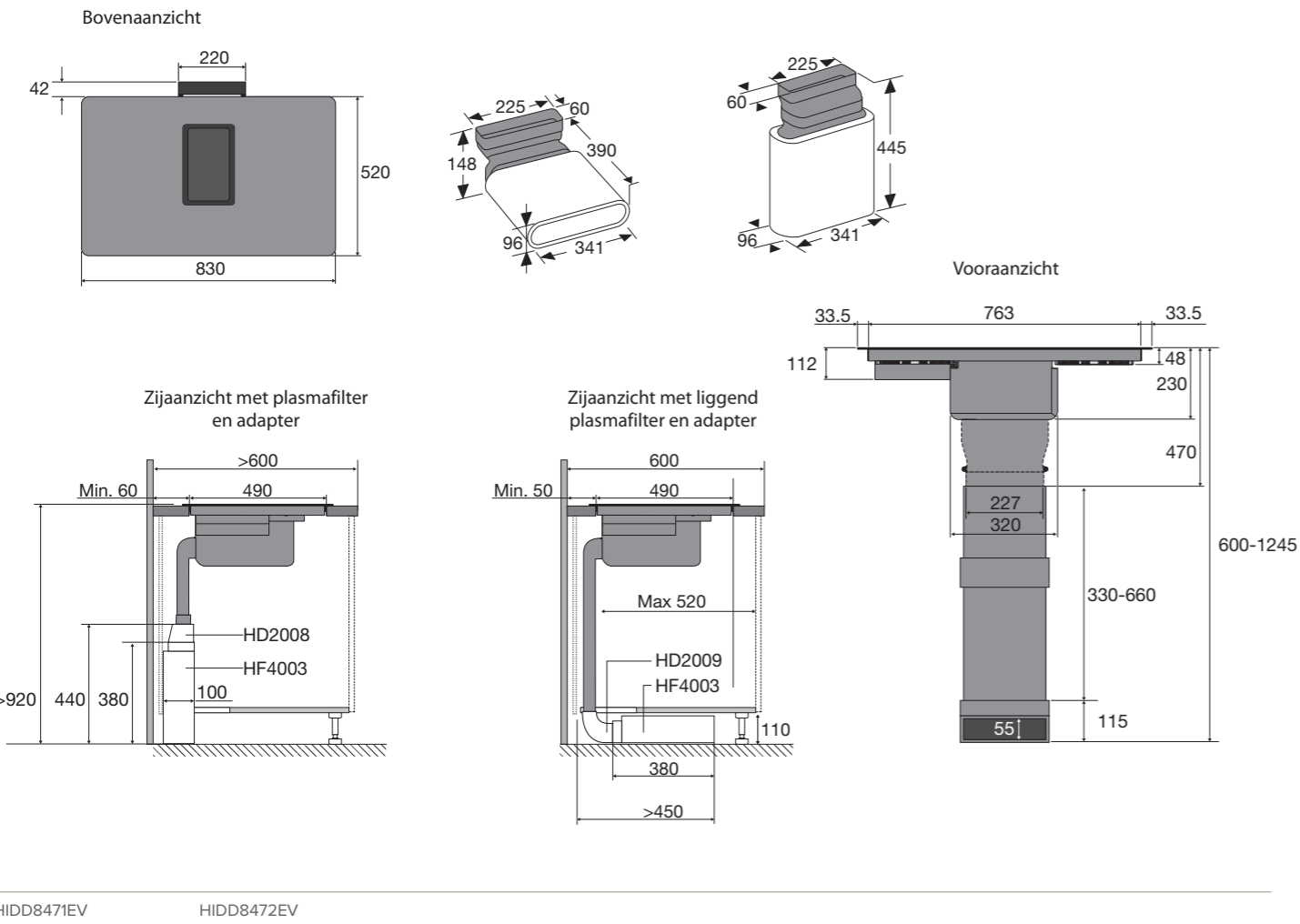
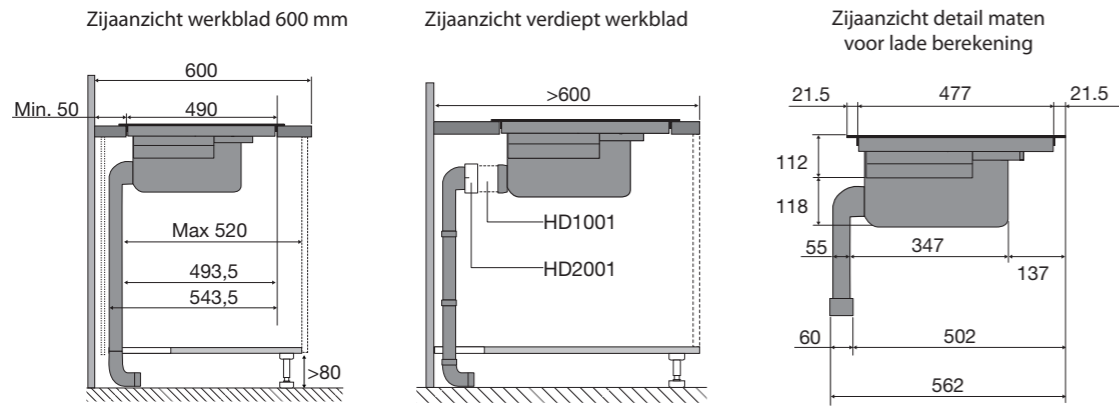
Zaagmaten

HIDD8471E

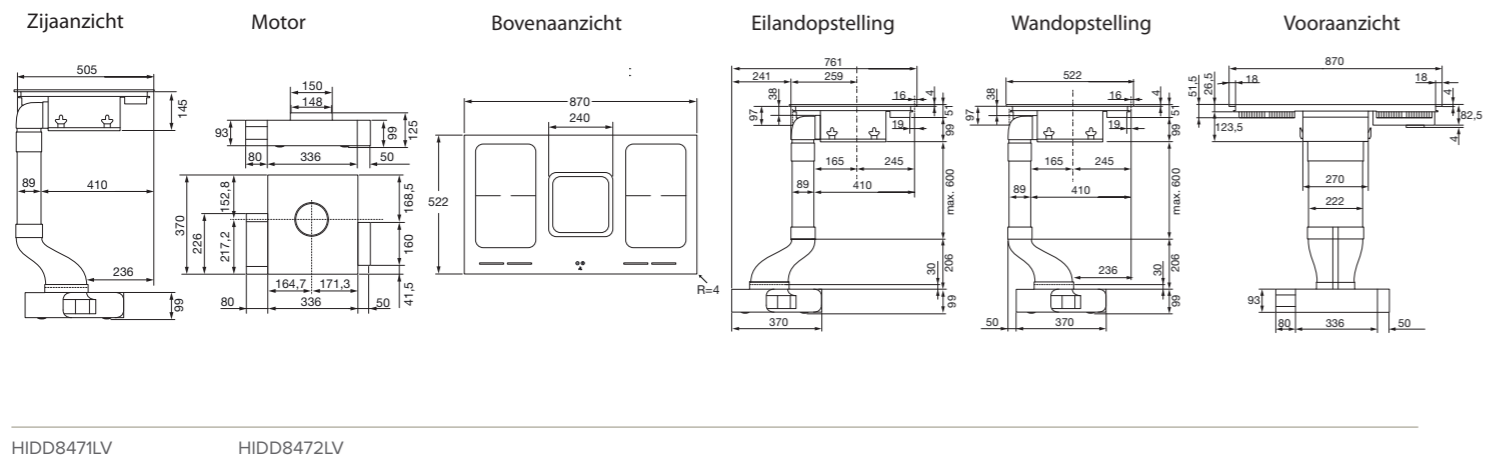


HIDD8471EV

HIDD8472EV

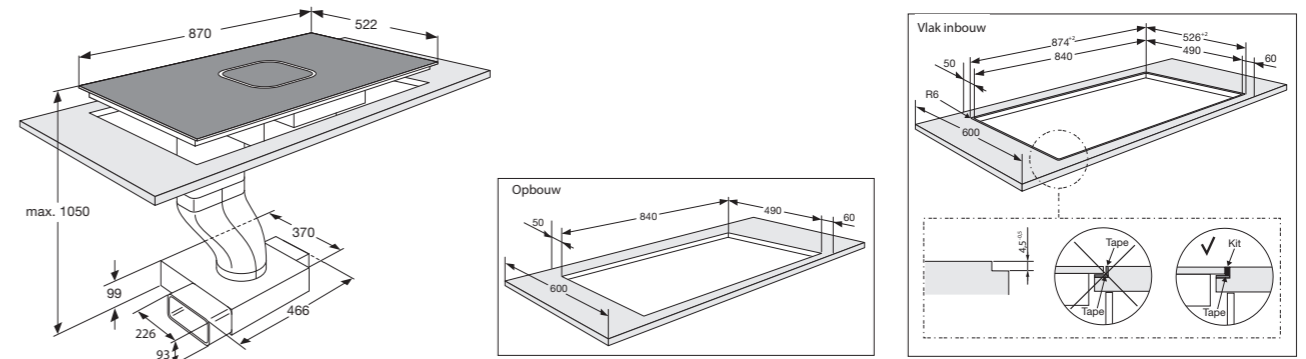


HIDD8471EV HIDD8472EV



HIDD8471LV HIDD8472LV

Zaagmaten



HIDD8471LV HIDD8472LV



HI26471SVR

HI26471SV



HI27471SV

HI27472SV

HI28471SV

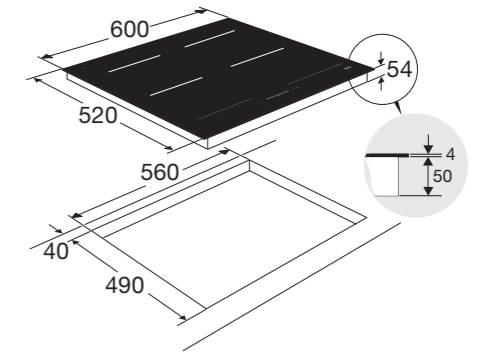
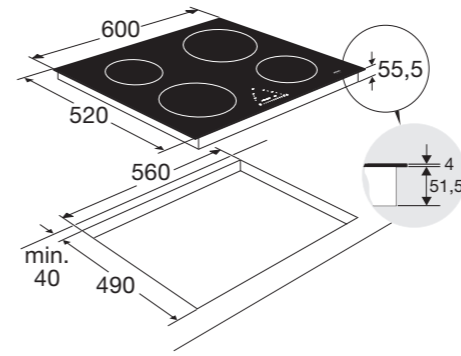
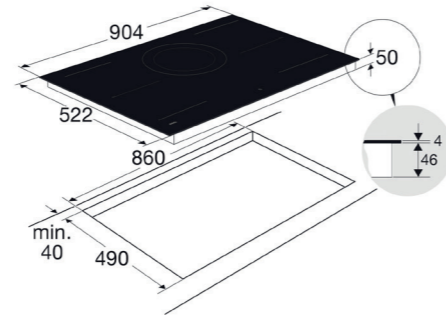
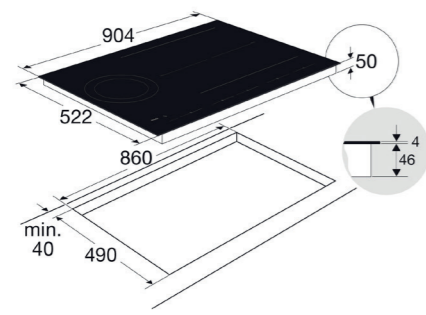
HI28472SV



HI28571SV

HI28572SV

HI29571SV

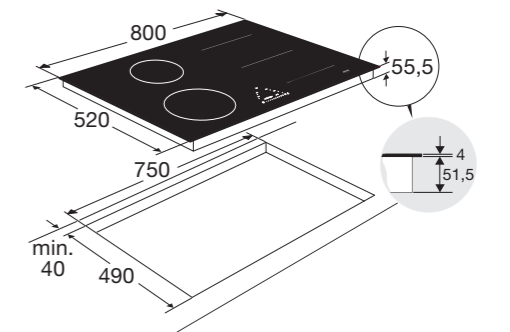
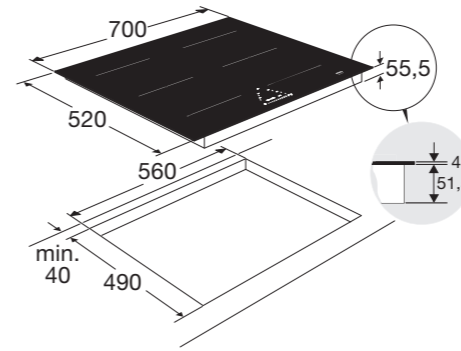
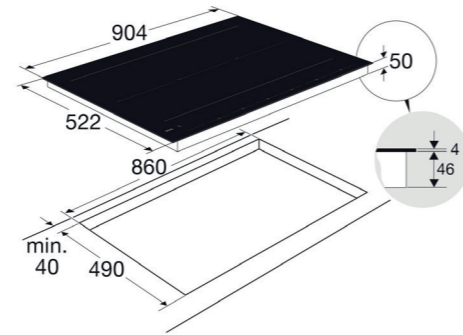
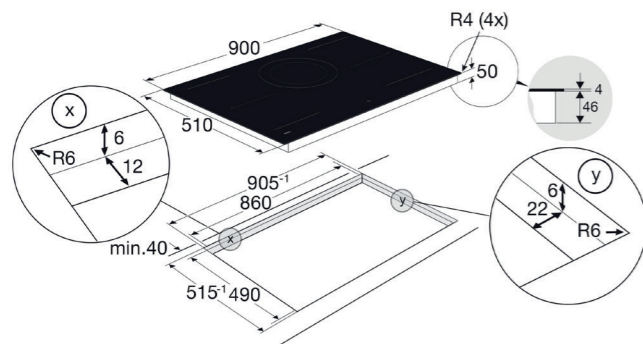


HI29571SVL HI29572SVL

HI29571SVM HI29572SVM

HI06471E

HI06471EV

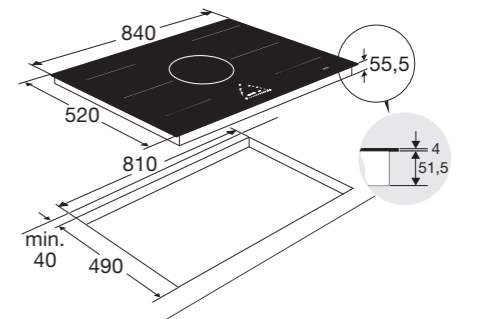
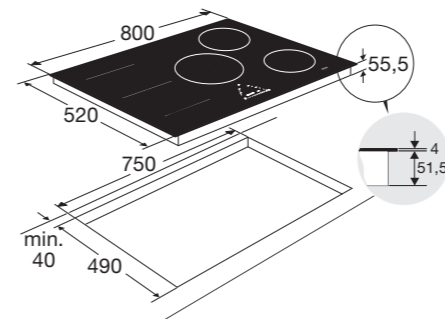
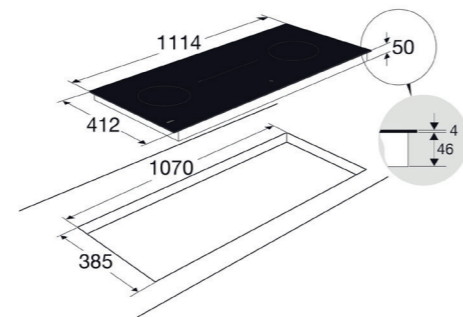
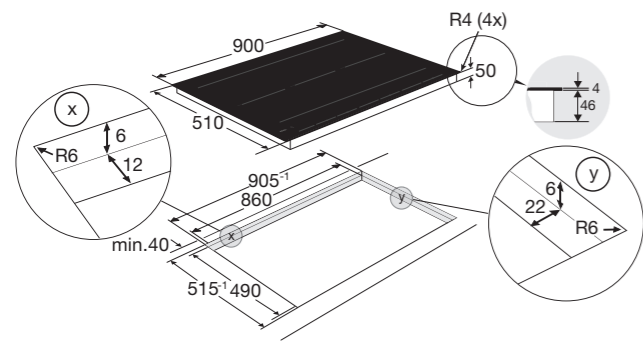


HI29572SVMl

HI29671SV HI29672SV

HI07471E

HI08471EV

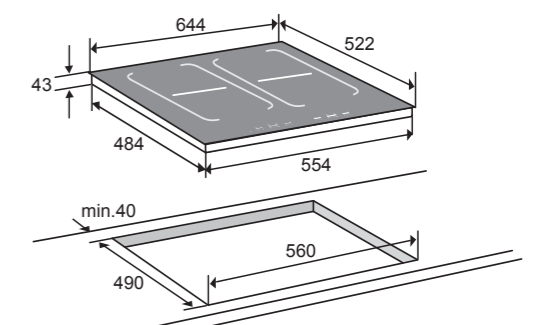
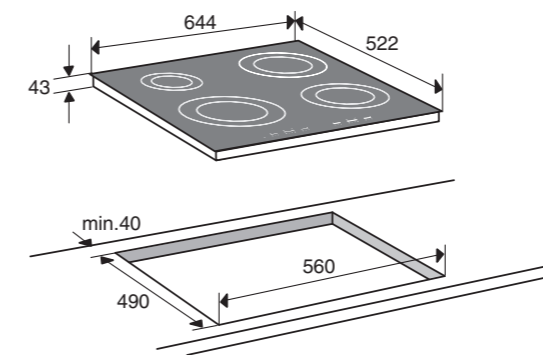
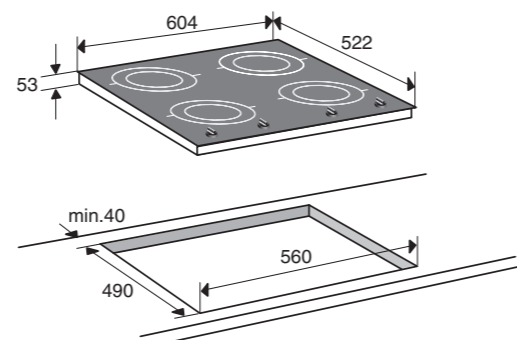
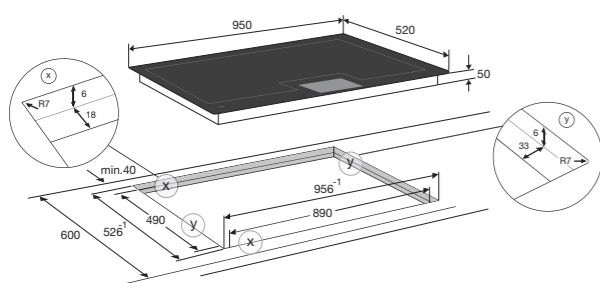


HI29672SVl

HI21471SV

HI08571EV

HI09571EV

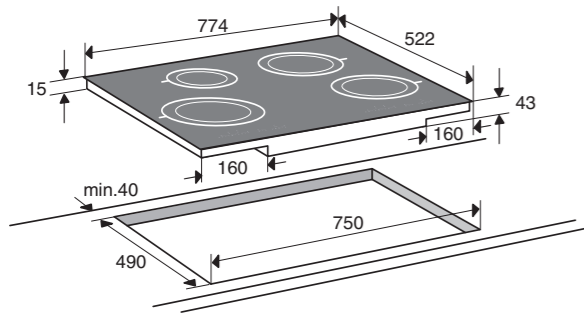


HI39671TF

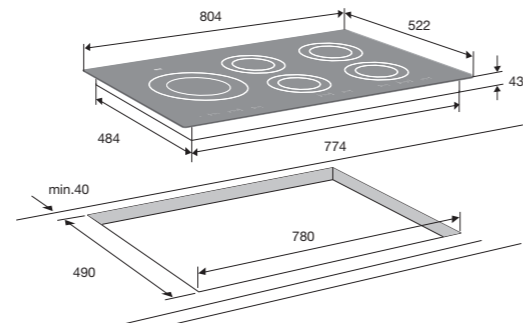
HI6271B

HI6271M

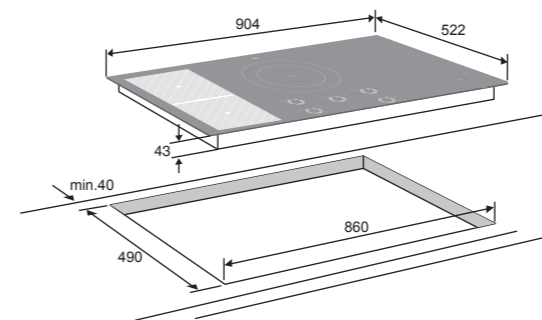
HI6271MV



HI7271M

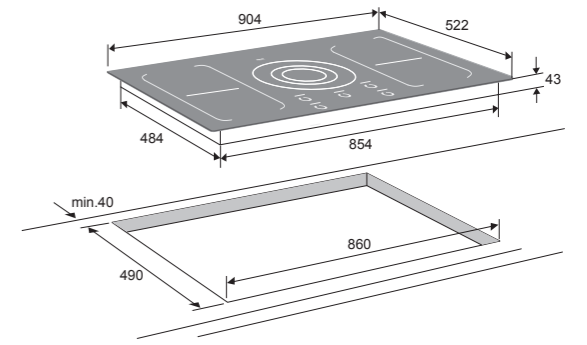


HI8271MT



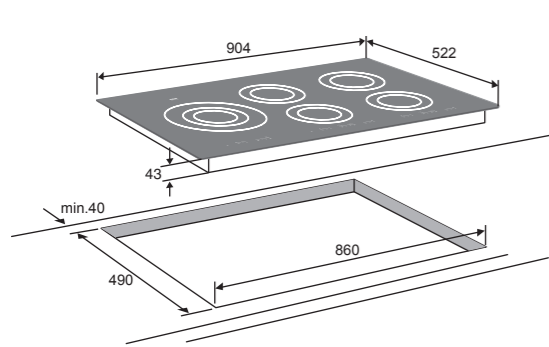
HI9571SV

HI9572SV

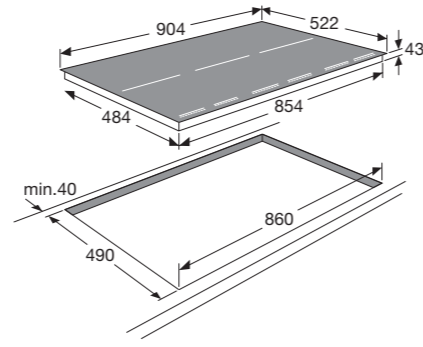


HI9271SV

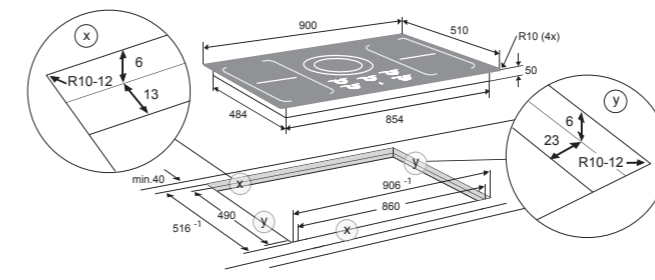
HI9272SV



HI9271M

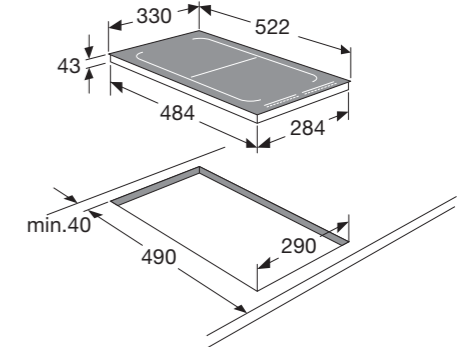


HI9271MV

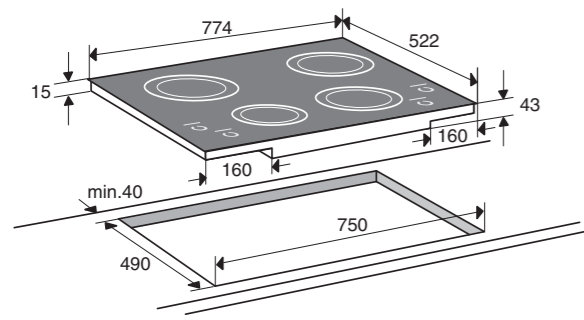


HI9271SVI

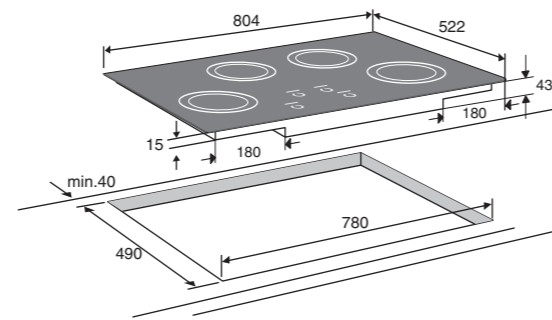
HI9272SVI



HI3271MV

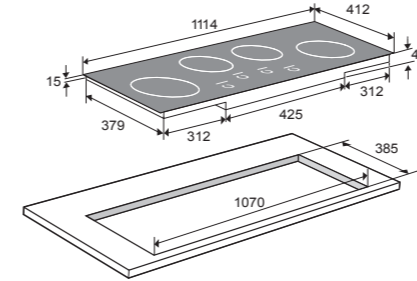


HI7271S

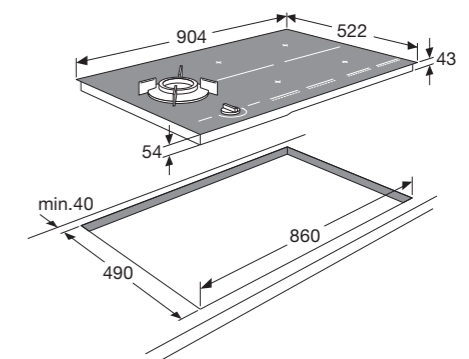


HI8271S

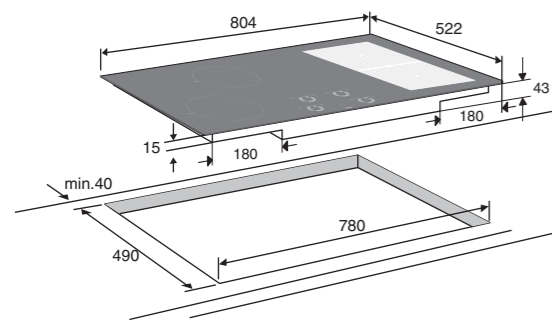
HI8272S



HI1272S

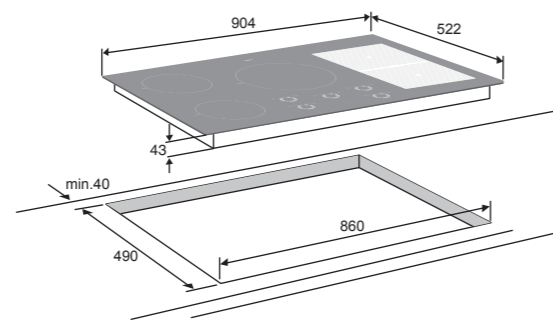


IG9571MBA

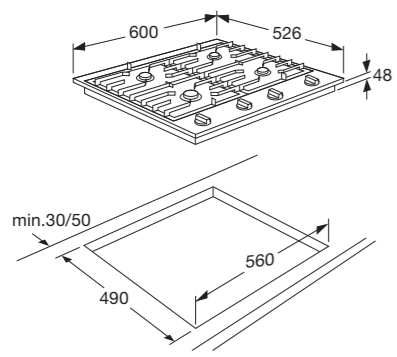


HI8471SV

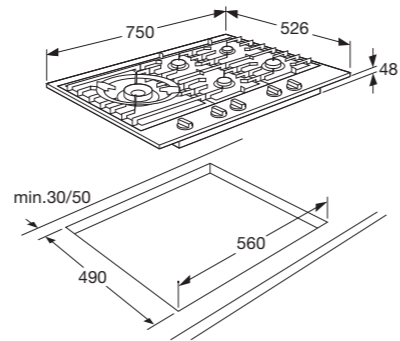
HI8472SV



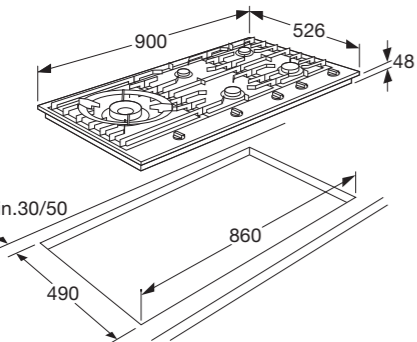
HI9571SVT



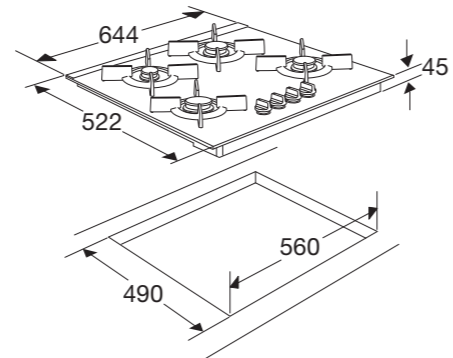
HG6411BBA



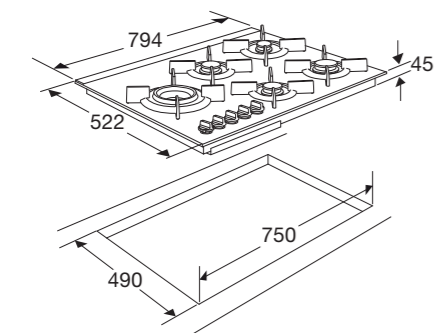
HG7511EBA



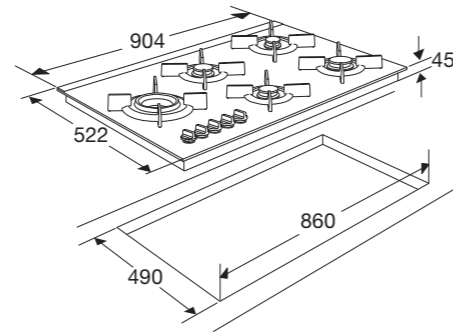
HG6492EBA



HG7592EBA



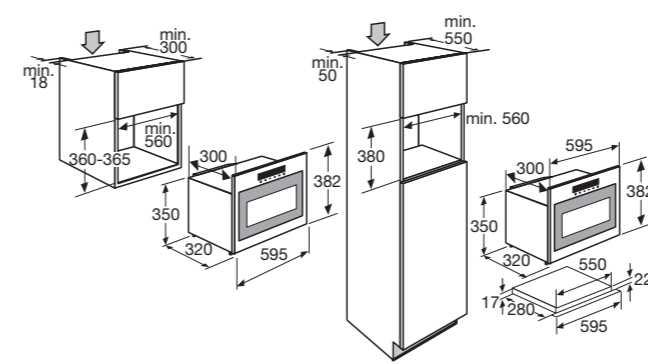
HG9511EBA



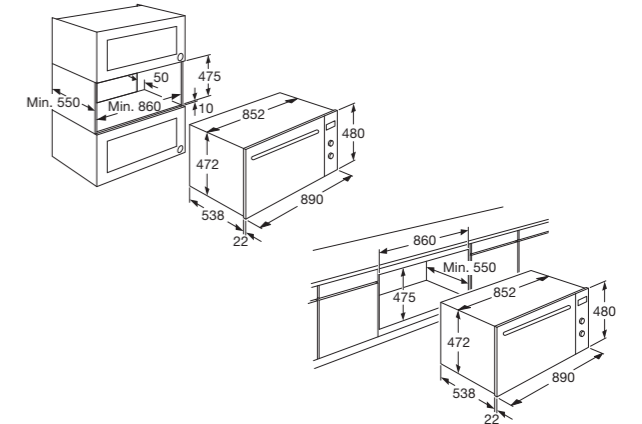
HG6471MBA

HG8571MBA

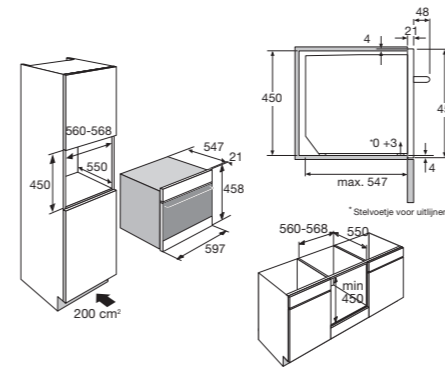
HG9571MBA HG9511MBA HG9572MDA



MA3611F



OX9511HN

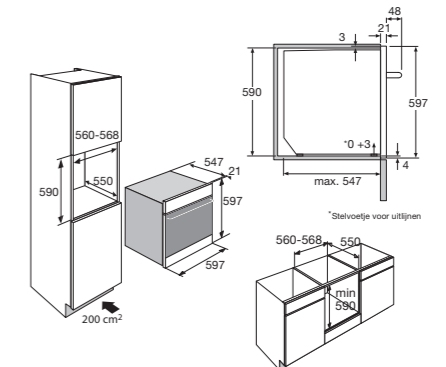


CX4511C
CX4592C
MA4611C
MA4692C
MA46121C
CX4611C
CX4692C

CX4695C
CX46121C
CX4695D
CX46121D
CS4611D
CS4692D
CS46121D

OX4611C
OX4692C
OX4695C
OX46121C
CS4611C
CS4692C
CS4695C

CS46121C
CS4695D
CSX4611D
CSX4692D
CSX46121D
CSX4695D
CX4611D



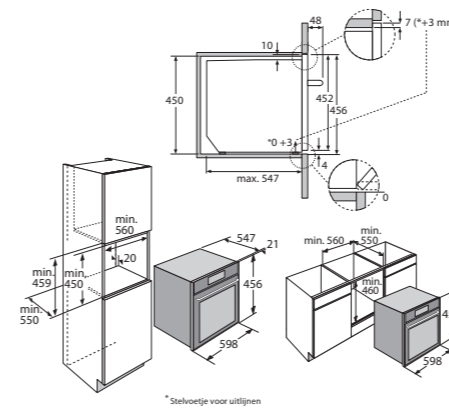
OX6511C
OX6592C
OX6611C
OX6692C
OX6695C

OX66121C
OX6611D
OX6692D
OX66121D
CS6695C

CS66121C
CS6611D
CS6692D
CS66121D
CS6695D

ZX6611C
ZX6692C
ZX6695C
ZX66121C
ZX6611D

ZX6692D
ZX66121D
ZX6695D

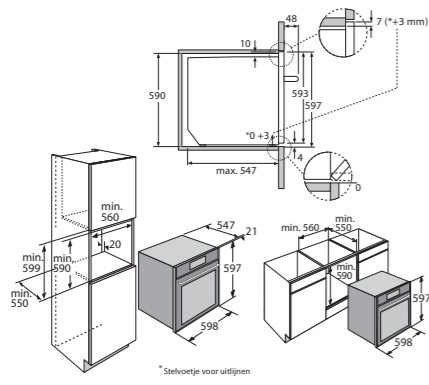


CSX4674M

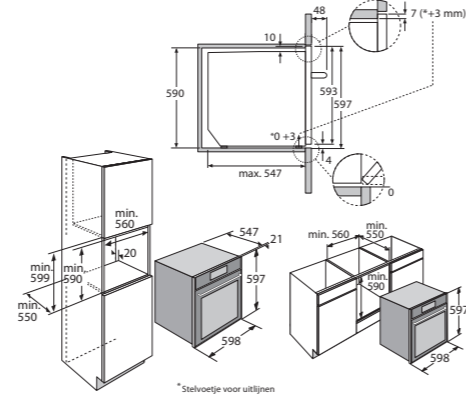
CSX4685M

CX4674M

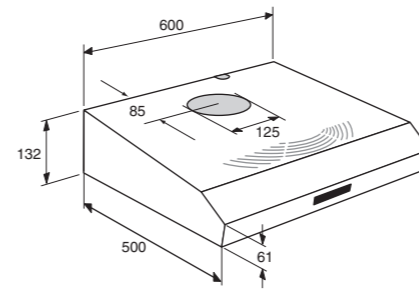
CX4685M



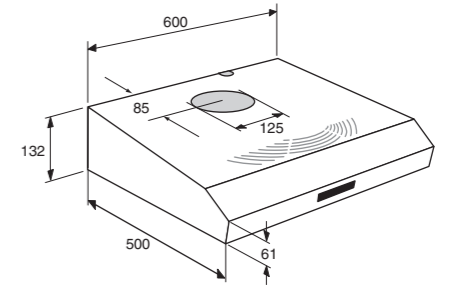
ZX6674M ZX6685M



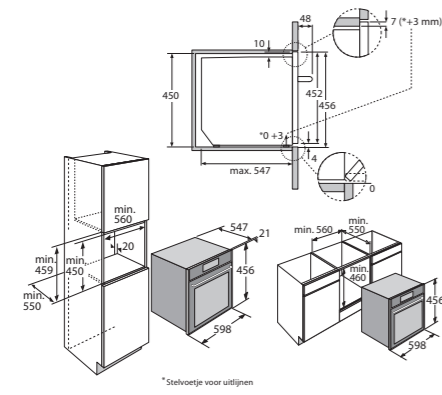
CS6574M1C CS6585M1C



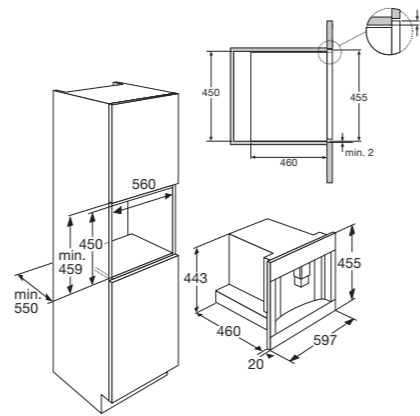
WO6111BM



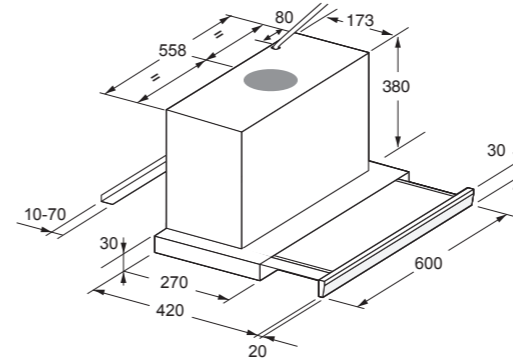
WO6211AC



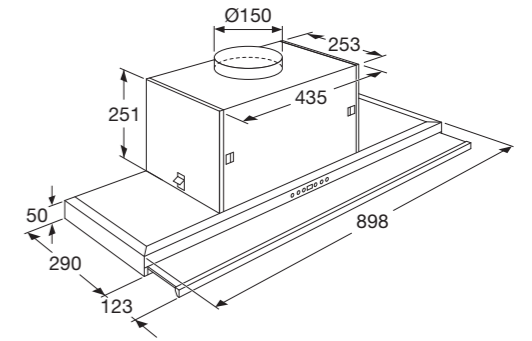
CS4574M1C CS4585M1C



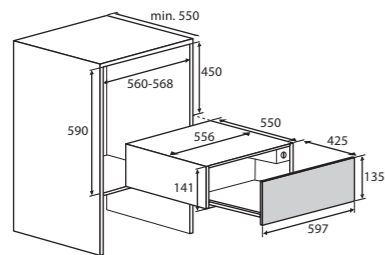
CM4611D CM4692D CM4612D
CM4574M CM4585M



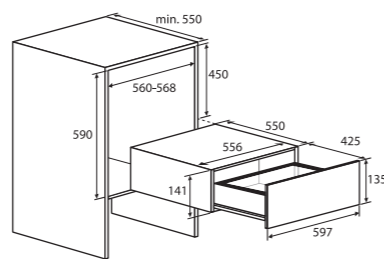
WV6311LM



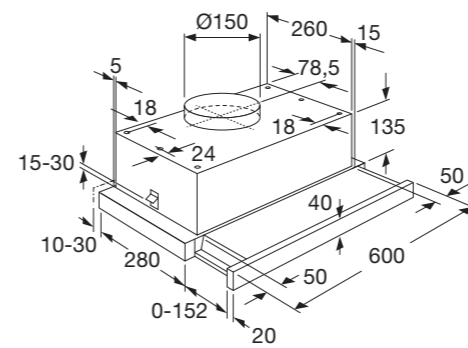
WV9311NM



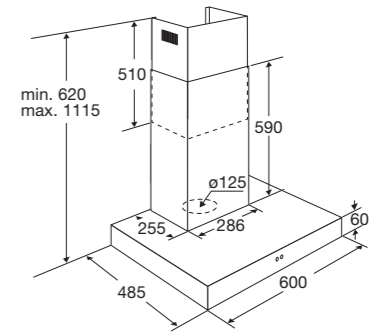
WD1674M WD1611D WD1692D WD1612D



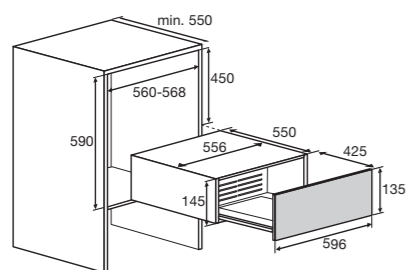
VD1674M VD16212D VD1685M



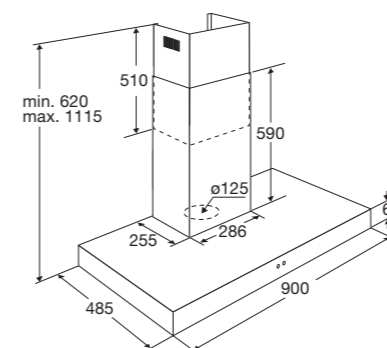
WV60211AM



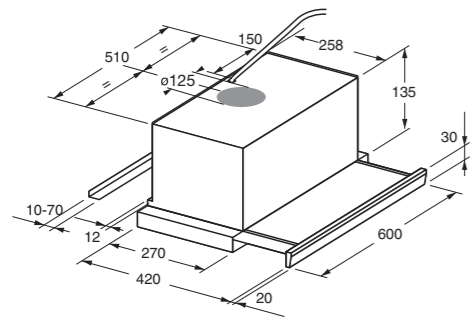
WS6211RCL



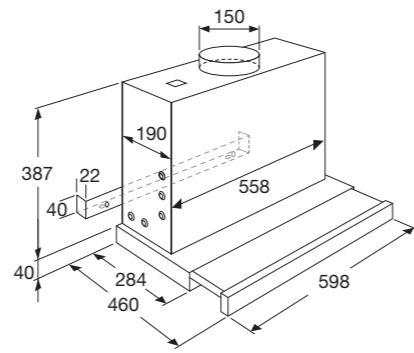
WD1774M WD1785M



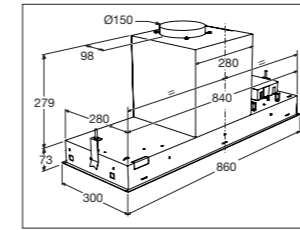
WS9211RCL



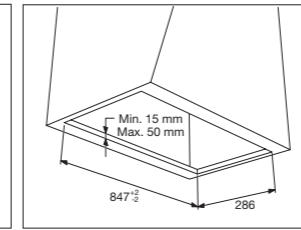
WV60211AC



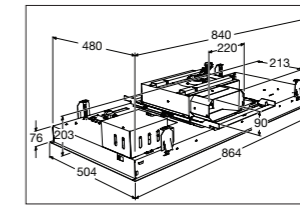
WV60292BM



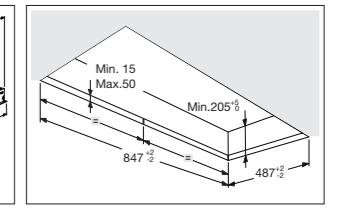
WU90211RM



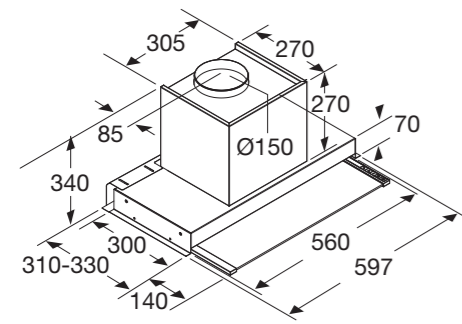
WU902254TMM



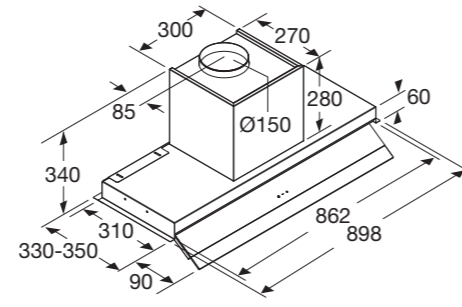
CU902511RM



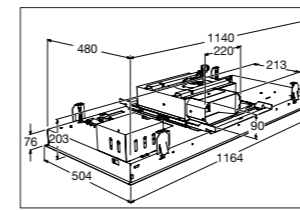
CU902554TMM



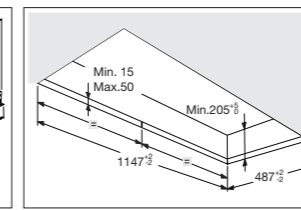
WV60292MS



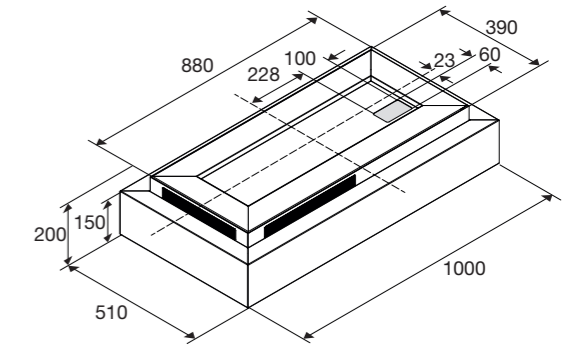
WV90292MS



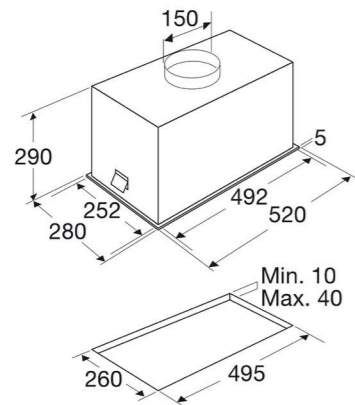
CU12511RM



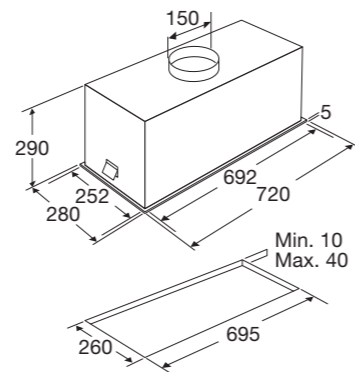
CU12554TMM



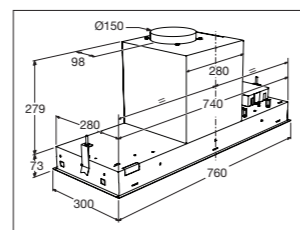
CU1050SMR



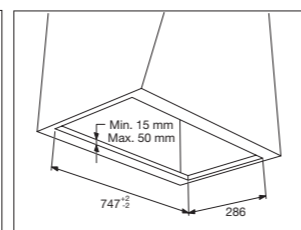
WU50311BM

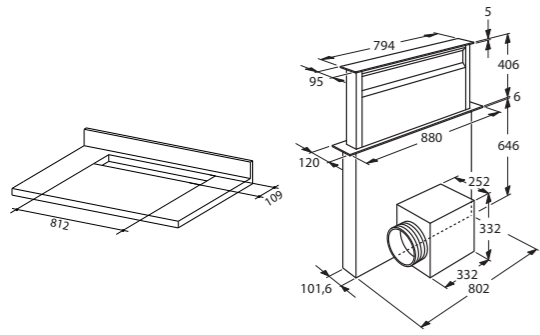


WU7092BM

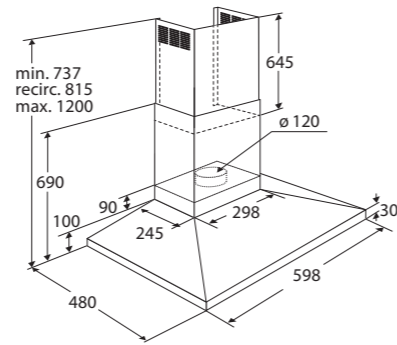


WU70211RM

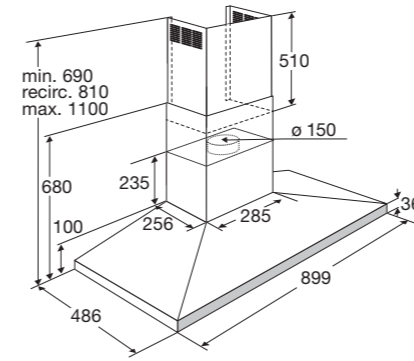




WDD9074MM

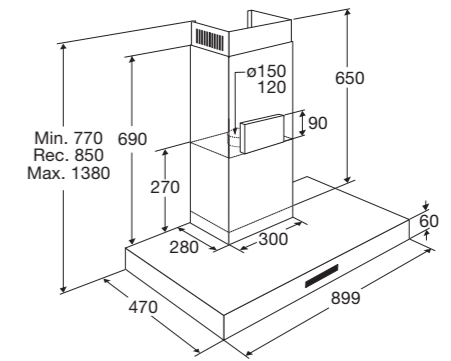


WS60211PM



WS90211PM

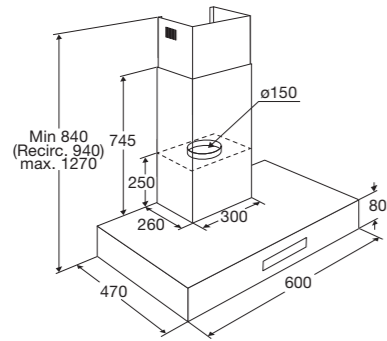
WS90292PM



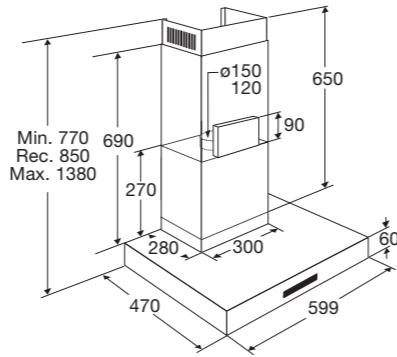
WS90211MS

WS90292MS

WS90212MS

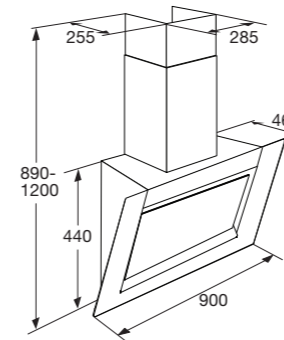


WS60211IM



WS60211MS

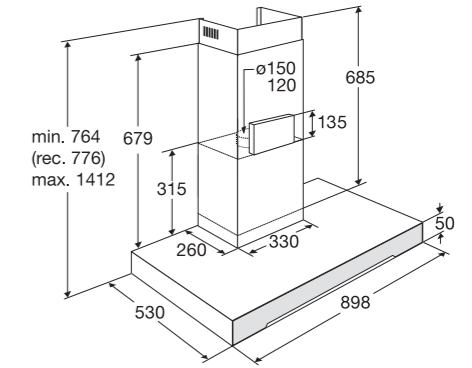
WS60292MS



WS90211FM

WS90292FM

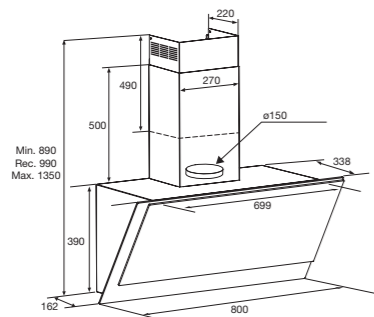
WS90212FM



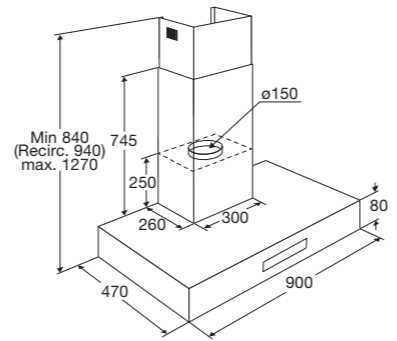
WS90211MX

WS90292MX

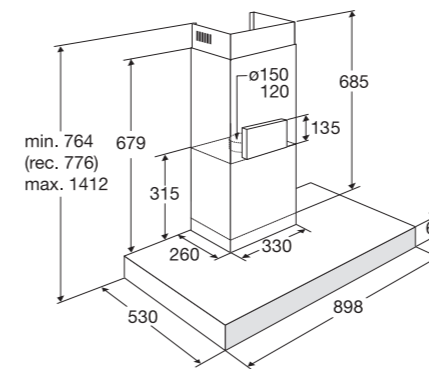
WS90212MX



WS8012DM

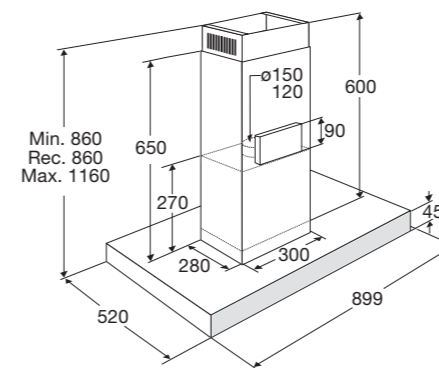


WS90211IM

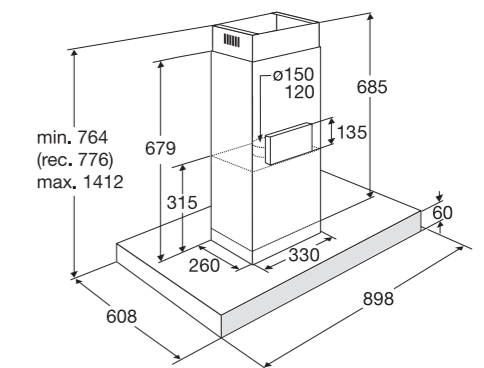


WS9074MG

WS9085MG

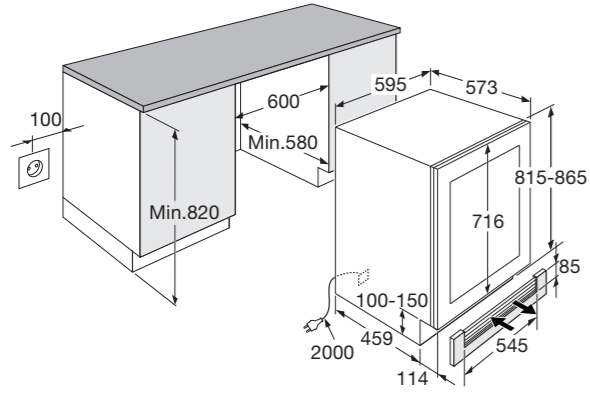


ES90212MS

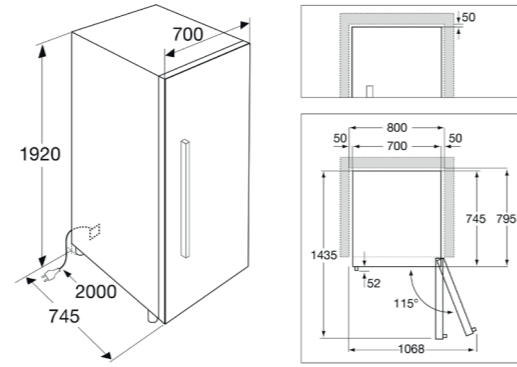


ES1074MG

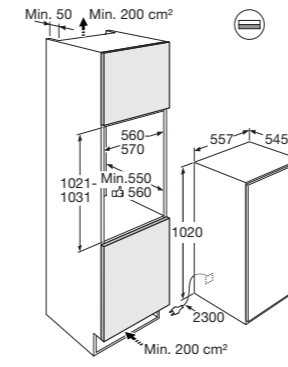
ES1085MG



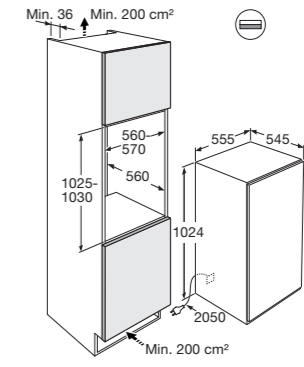
KU8574K2C



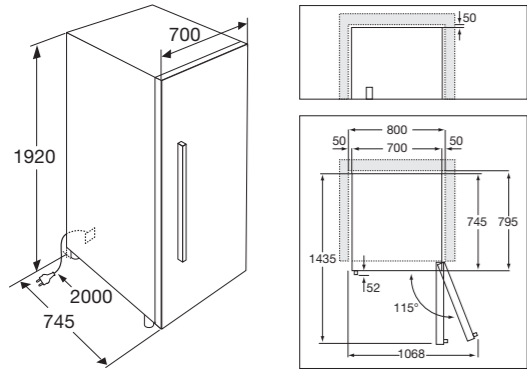
KA8074K1C



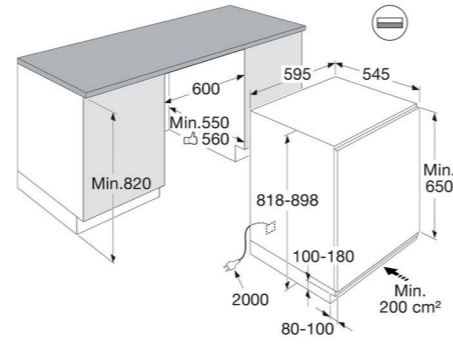
KD63102A



KD85102AD



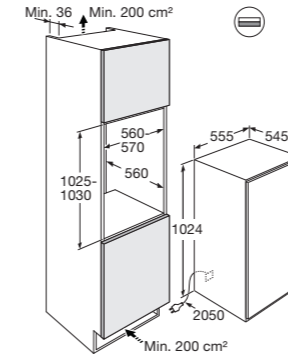
KA8074K3C



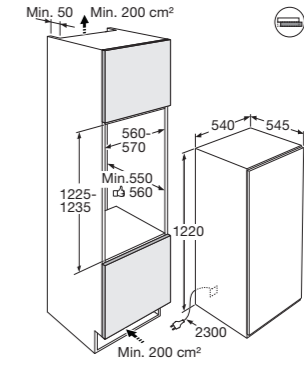
KU2590A

KU2590B

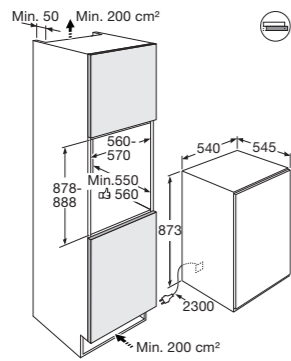
KU2590C



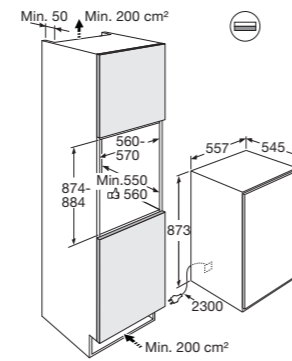
KD85102CD



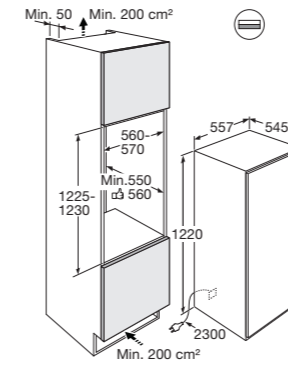
KS33122A



KS33088A

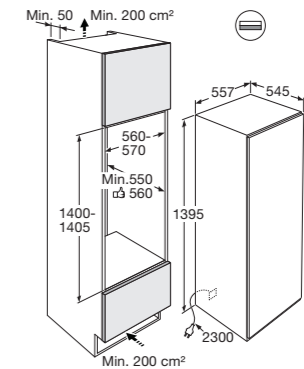


KD63088A

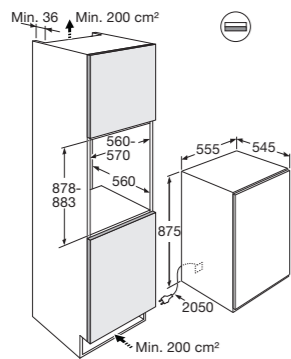


KD63122A

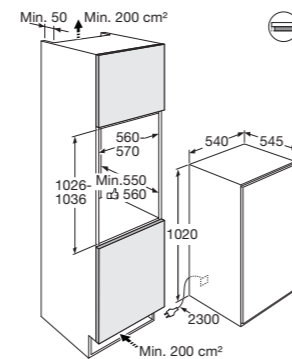
KD63122B



KD63140A

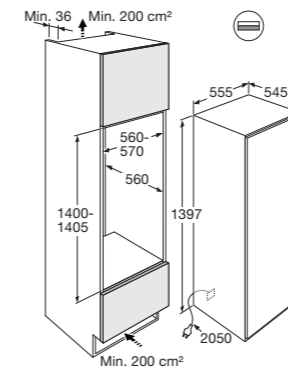


KD65088C

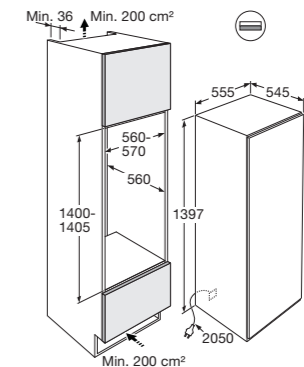


KS33102A

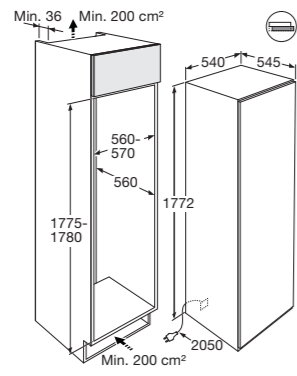
KS33102B



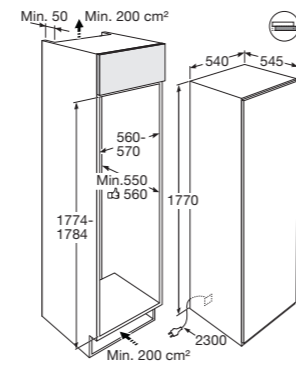
KD85140AF



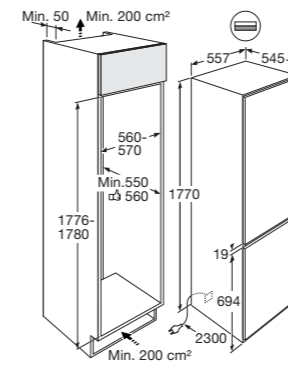
KD85140CD



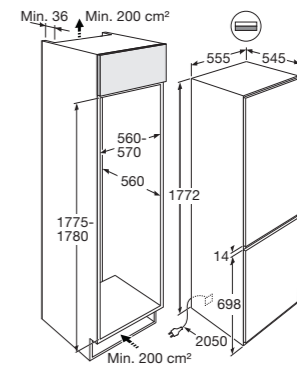
KS26178CN



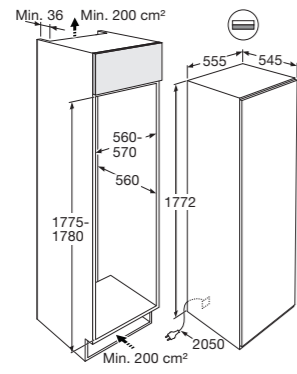
KS23178B



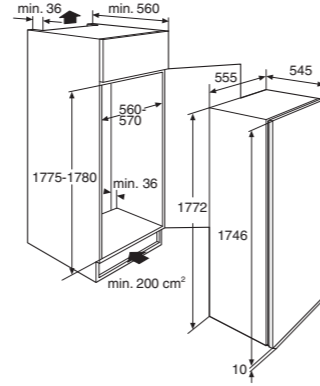
KD63178D



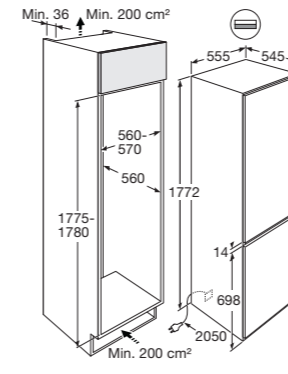
KD66178DN



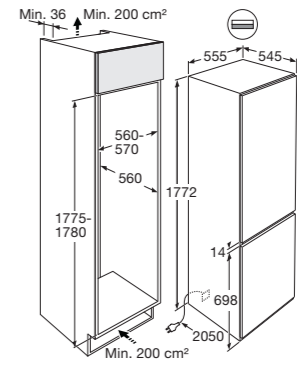
KD26178A



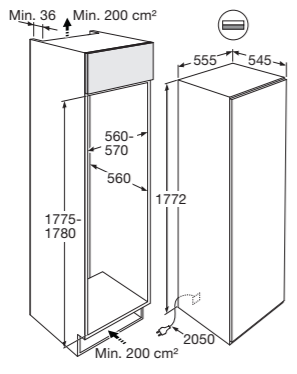
KD85178CD



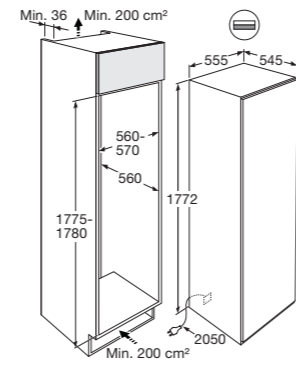
KD85178BF



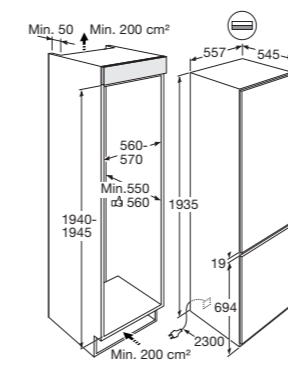
KD85178BFC



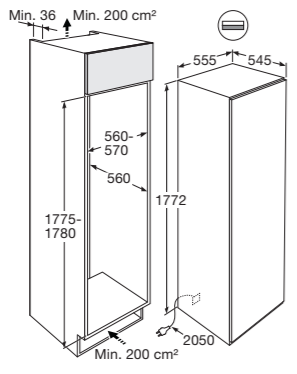
KD85178CDC



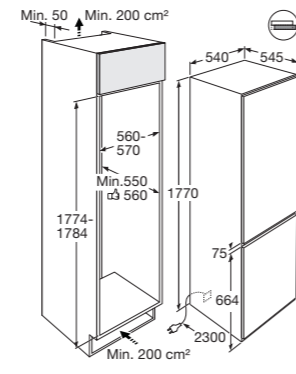
KD85178AF



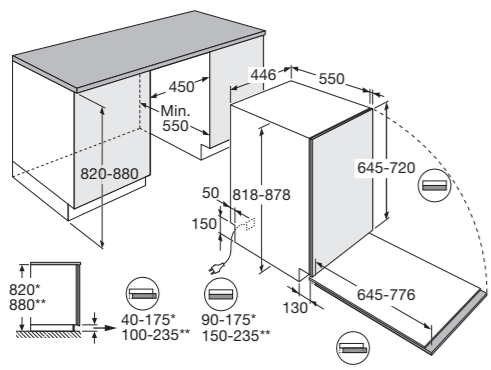
KD63194D



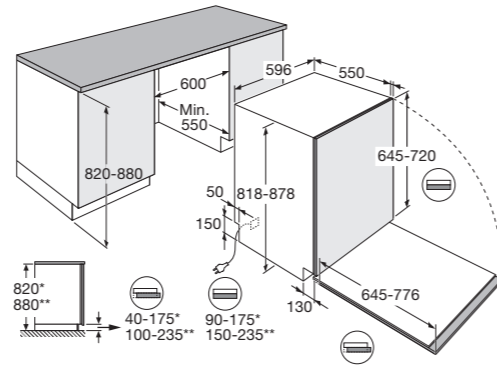
KD85178AFC



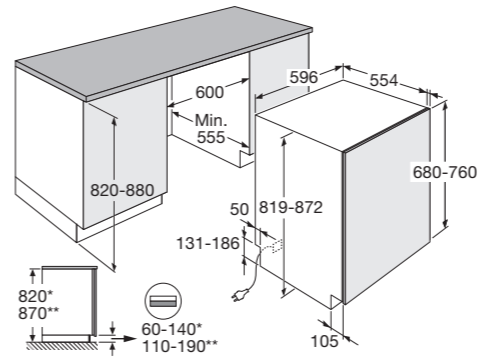
KS33178D



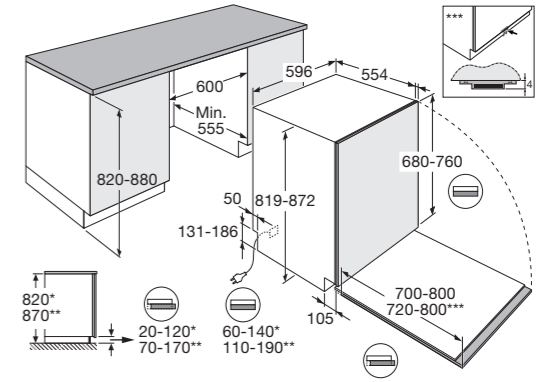
VA4110MT



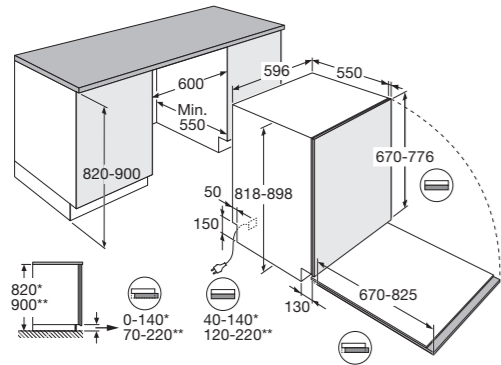
VA5113BT VA5114BT VA5114MT



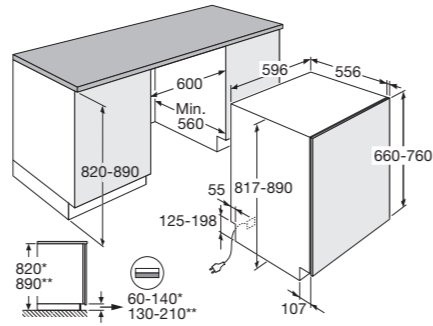
VA7214LQ VA7214LR



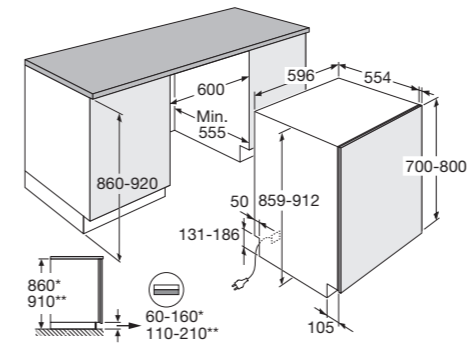
VA7213SLO VA7214SLR



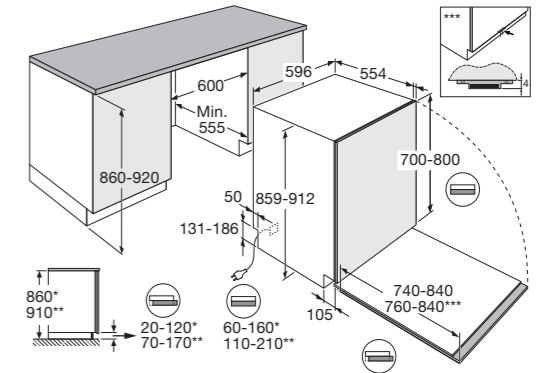
VA5113MT VA6113HT VA6115HT



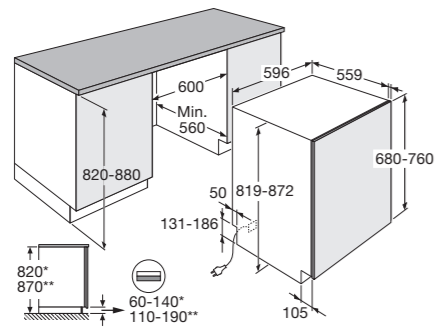
VA2113RT



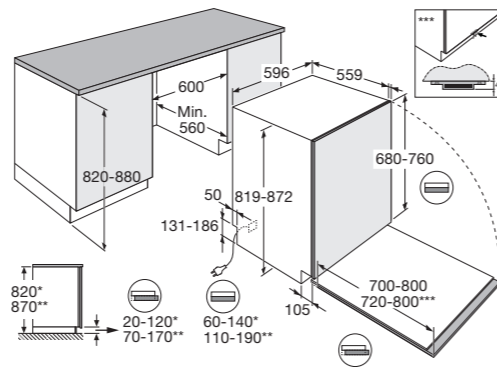
VA8214LQ VA8215LR VA8217LT



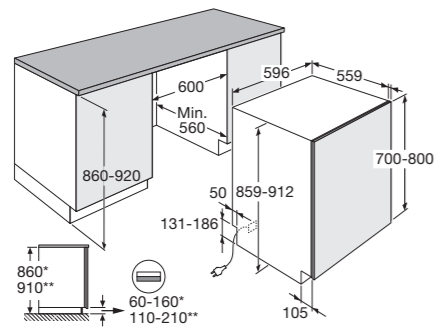
VA8213SLO VA8215SLR



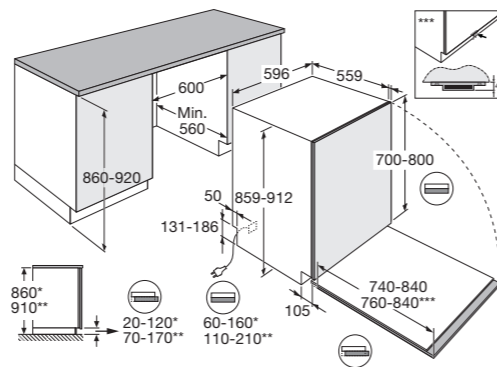
VA7113QT VA7114RT



VA7114SRT



VA8113QT VA8117TT

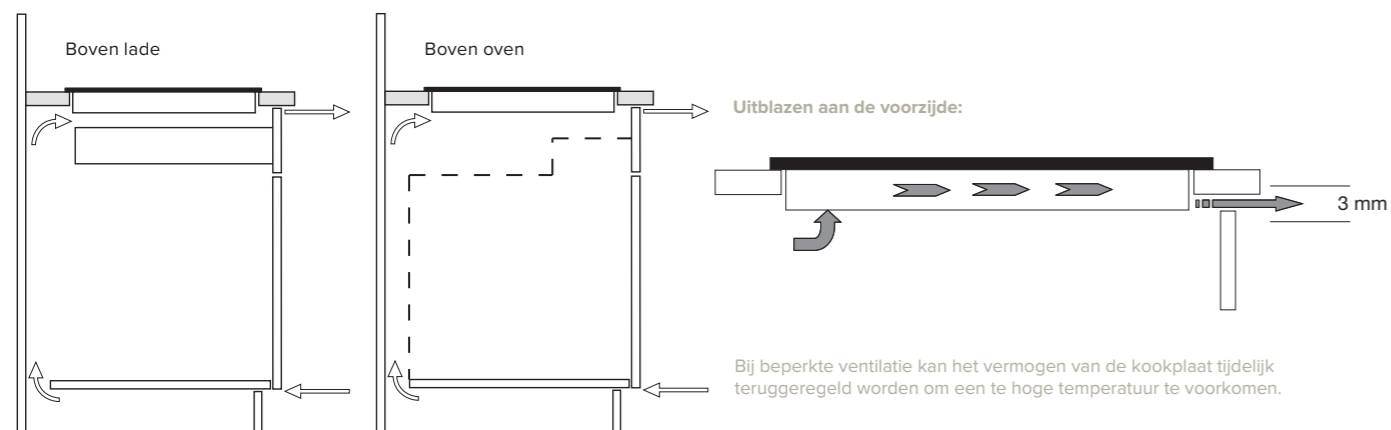


VA8114SRT

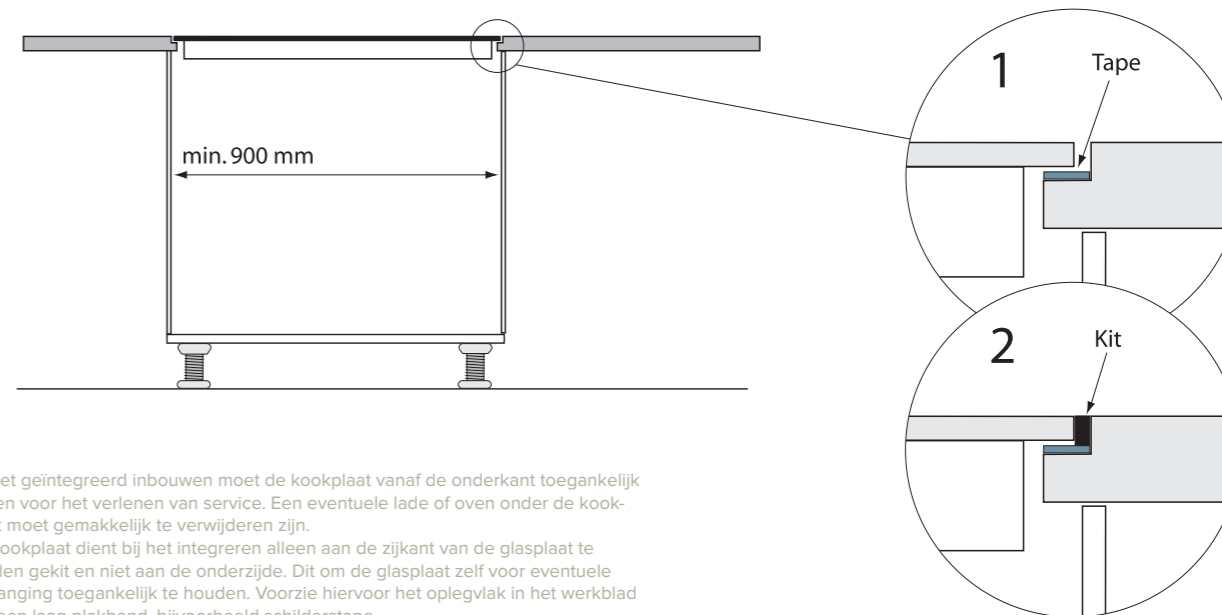
INBOUWSPECIFICATIES VOOR INDUCTIEKOOKPLATEN

De ATAG inductiekookplaten zijn voorzien van ventilatie sleuven aan de voorzijde en onderzijde van het toestel. Als richtlijn adviseren wij een uitblaasopening aan de voorzijde te creëren van 3 mm (zie onderstaande afbeelding).

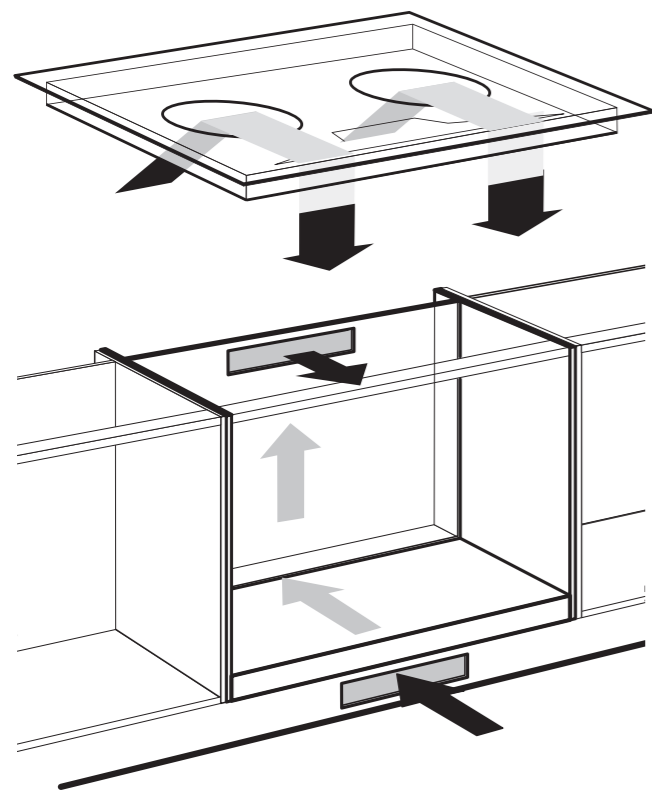
Inbouwtekening inductiekookplaat



Aanvullende eisen voor het integreren (vlak inbouwen) van een inductiekookplaat



Na het geïntegreerd inbouwen moet de kookplaat vanaf de onderkant toegankelijk blijven voor het verlenen van service. Een eventuele lade of oven onder de kookplaat moet gemakkelijk te verwijderen zijn. De kookplaat dient bij het integreren alleen aan de zijkant van de glasplaat te worden gekit en niet aan de onderzijde. Dit om de glasplaat zelf voor eventuele vervanging toegankelijk te houden. Voorzie hiervoor het oplegvlak in het werkblad van een laag plakband, bijvoorbeeld schilderstape.



Inbouwisen voor inductiekookplaten

(Dit is een beknopte toelichting van de inbouw mogelijkheden. Voor meer gedetailleerde inbouwisen zie de specifieke installatievoorschriften in de handleiding van de kookplaat)

Beluchting

De elektronica in het toestel heeft koeling nodig. Aan de onderzijde van het toestel bevinden zich de ventilatieopeningen. Door deze openingen moet koude lucht aangezogen kunnen worden. Aan de voorzijde is het toestel voorzien van uitblaasopeningen. Voor een optimale koeling van het kooktoestel moet u enkele wijzigingen aanbrengen in het keukenmeubel.

Boven lade of vaste blende

Zaag de beluchtingsopeningen (min. 100 cm²) uit. Beluchting vindt plaats via plint en achterzijde kast. Let op: een lade mag de ventilatieopeningen aan de onderzijde van het toestel niet afsluiten.

Attentie

Let er op dat de aansluitkabels vrij hangen. Is er een lade onder de inductiekookplaat, zorg er dan voor dat de lade niet boven de rand gevuld is om de beluchting niet te belemmeren.

INBOUWSPECIFICATIES VAATWASSERS

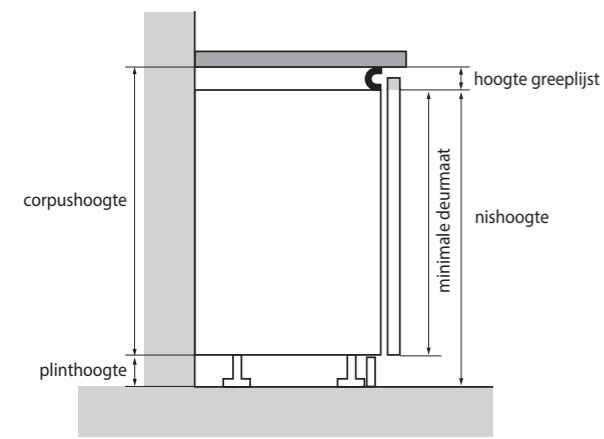
Er gelden specifieke eisen aan de deurmaat van de VA7-serie en de VA8-serie, zie toelichting hieronder. Bij een deurformaat kleiner dan de minimale deurmaat van deze typen kan voor min. 670 mm deuren de onderstaande typen gekozen worden:

- VA5113MT
- VA6113HT
- VA6115HT

Voor deurmaat vanaf min. 645 mm kan voor onderstaande type gekozen worden:

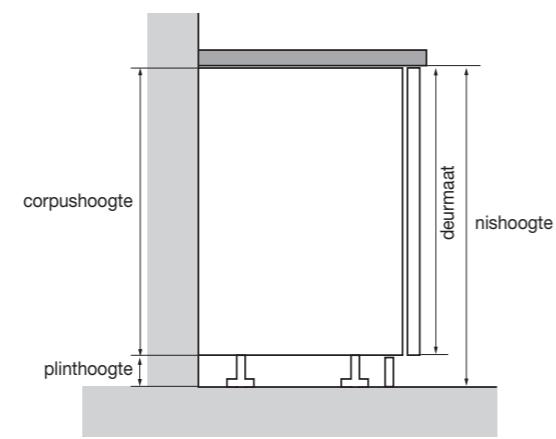
- VA5113BT
- VA5114BT
- VA5114MT

Greeploze keuken inbouw situatie onder werkblad



VA7-serie; minimale deurmaat is 680 mm (zie tabel 1 en tabel 3)
VA8-serie; minimale deurmaat is 700 mm (zie tabel 2 en tabel 4)

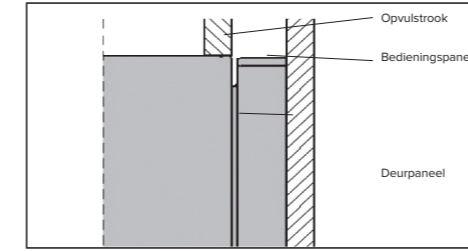
Inbouw situatie onder werkblad



VA7-serie; minimale deurmaat is 680 mm (zie tabel 1 en tabel 3)
VA8-serie; minimale deurmaat is 700 mm (zie tabel 2 en tabel 4)

Voor de bovenstaande minimale deurmaten geldt: minimale deurmaat = corpushoogte - hoogte greeplijst.
Deze minimale deurmaat moet gebruikt worden bij het uitlezen van de tabellen op volgende pagina.

Speciale installatie



Bij inbouw op ergonomische hoogte van de VA7-serie (82 cm) geldt:
Deurpaneel hoogte = min. 720 mm
Minimale afmetingen tussen het deurpaneel vaatwasser en frontpaneel lade = 5 mm

Tabel 1: Vaatwassers met hoogte van 82-87 cm met vaste deur

		Nis hoogte (mm)					
		820	830	840	850	860	870
Plint hoogte (mm)	60	760	770	780	790	800	810
	70	750	760	770	780	790	800
80	740	750	760	770	780	790	
90	730	740	750	760	770	780	
100	720	730	740	750	760	770	
110	710	720	730	740	750	760	
120	700	710	720	730	740	750	
130	690	700	710	720	730	740	
140	680	690	700	710	720	730	
150		680	690	700	710	720	
160			680	690	700	710	
170				680	690	700	
180					680	690	
190						680	
200							
210							

Deurlengte speciale installatie
Deurlengte standaard installatie

Tabel 2: Vaatwassers met hoogte van 86-91 cm met vaste deur

		Nis hoogte (mm)					
		860	870	880	890	900	910
Plint hoogte (mm)	60	800	810	820	830	840	850
	70	790	800	810	820	830	840
80	780	790	800	810	820	830	
90	770	780	790	800	810	820	
100	760	770	780	790	800	810	
110	750	760	770	780	790	800	
120	740	750	760	770	780	790	
130	730	740	750	760	770	780	
140	720	730	740	750	760	770	
150	710	720	730	740	750	760	
160	700	710	720	730	740	750	
170		700	710	720	730	740	
180			700	710	720	730	
190				700	710	720	
200					700	710	
210						700	

Deurlengte speciale installatie
Deurlengte standaard installatie

Tabel 3: Vaatwasser met hoogte van 82-87 cm met sleepdeur

		Nis hoogte (mm)					
		820	830	840	850	860	870
Plint hoogte (mm)	20 - 60	800	810	820	830	840	850
	30 - 70	790	800	810	820	830	840
40 - 80	780	790	800	810	820	830	
50 - 90	770	780	790	800	810	820	
60 - 100	760	770	780	790	800	810	
70 - 110	750	760	770	780	790	800	
80 - 120	740	750	760	770	780	790	
90 - 130	730	740	750	760	770	780	
100 - 140	720	730	740	750	760	770	
110 - 150		720	730	740	750	760	
120 - 160			720	730	740	750	
130 - 170				720	730	740	
140 - 180					720	730	
150 - 190						720	

Deurlengte speciale installatie

Tabel 4: Vaatwasser met hoogte van 86-91 cm met sleepdeur

		Nis hoogte (mm)					
		860	870	880	890	900	910
Plint hoogte (mm)	20 - 60	840	850	860	870	880	890
	30 - 70	830	840	850	860	870	880
40 - 80	820	830	840	850	860	870	
50 - 90	810	820	830	840	850	860	
60 - 100	800	810	820	830	840	850	
70 - 110	790	800	810	820	830	840	
80 - 120	780	790	800	810	820	830	
90 - 130	770	780	790	800	810	820	
100 - 140	760	770	780	790	800	810	
110 - 150		760	770	780	790	800	
120 - 160			760	770	780	790	
130 - 170				760	770	780	
140 - 180					760	770	
150 - 190						760	

Deurlengte speciale installatie

Gepubliceerd in januari 2023 - 902069

(Prijs)wijzigingen, zet- en drukfouten voorbehouden.

Afbeeldingen kunnen afwijken van de werkelijkheid.

Het gehele actuele assortiment is te vinden op atag.nl.

Deze brochure vervangt alle eerdere brochures in print.

ATAG
we love to cook