

ONTDEK DE
CHEF
IN JEZELF

DEALERBROCHURE 2021 / 2022

ATAG
we love to cook



DE TIJD IS ER RIJP VOOR

DE ATAG WIJNKLIMAATKAST

Je geniet van kwaliteit. In je huis, in je keuken. Je hebt de apparatuur waarmee je gastronomisch eten bereidt. Daar hoort perfect geserveerde wijn bij. Op de perfecte temperatuur, in de perfecte luchtvochtigheid, beschermd tegen trillingen en uv-licht. En dat allemaal bediend en gecontroleerd vanaf de app.

Een wijnliefhebber wordt sommelier met de ATAG Wijnklimaatkast.

ATAG
we love to cook

WE LOVE TO COOK

Beste ATAG dealer,

Wij doen er alles aan om van jouw keuken de fijnste plek in je huis te maken. Met hoogwaardige apparatuur die de chef in jou naar boven haalt en er tegelijk voor zorgt dat je niets van de gezelligheid aan tafel hoeft te missen. Misschien wil je volledige controle over het koken. Of wil je je apparatuur juist voor je laten werken. Hoe je ook het liefst kookt, we hebben altijd een designlijn die bij je past. Met de state-of-the-art MAGNA lijn heb je alles volledig in de hand. Met de industriële MATRIX lijn kook je meer op intuïtie. Beide lijnen zijn uitgevoerd in hoogwaardige, duurzame materialen. Voor je ligt de brochure 2021/2022. In deze uitgave is het gehele ATAG assortiment voor jouw speciaalzaak opgenomen. Ieder product is voorzien van een foto, omschrijving en specificatie. De volledige uitwerking van de eigenschappen en kenmerken vind je ook op de website atag.nl.

Business team ATAG

INHOUD

Waarom ATAG?	02
Innovaties	04
Typisch ATAG	06
Kookplaten	08
Ovens	
MATRIX	30
MAGNA	38
Afzuigkappen	42
Koelen en vriezen	56
Vaatwassers	64
Filters en accessoires	68
Technische specificaties	74

DAAROM ATAG



AL 74 JAAR
HÉT PREMIUM KOOKMERK
BINNEN DE BENELUX



Garantie

vijf jaar (ipv twee jaar basisgarantie)

acht jaar bij aankoop van 4 (of meer) ATAG apparaten



Oer Hollandse kwaliteit



De beste en meest krachtige inductiespoelen



MAGNA

Twee award winnende
designlijnen



MATRIX



Montage, voorraad, service en transport in eigen beheer



Gericht op de vakhandel -
dé beste verdienmodellen in
het premium segment

INNOVATIES

NIEUW ASSORTIMENT KOELEN EN VRIEZEN

**Inbouw koelkast met
DuraFresh - Connect Life
(178 cm)**

**Inbouw vriezer met
No Frost - Connect Life
(178 cm)**

- Dura Fresh systeem
- Volledig uittrekbare lades voorzien van softclose
- Fade in/out LED
- Breakfast tray
- NoFrost vriezer
- Connect Life functionaliteit (WiFi)



KOKEN WORDT K°KEN MET ATAG CELSIUS°COOKING™

Temperatuur gestuurd koken

- Interactieve recepten bereiding met APP
- Temperatuur instelling via de IRIS2.0 bediening
- Temperatuur monitoren tijdens koken
- State of art IRIS2.0 bediening per zone
- Plus menu auto programma's
- WiFi en Hob-2-hood connectie

XL EN XXL VAATWASSERS

Volledig geïntegreerde vaatwasser XXL

- ruimte tot 18 couverts
- Borden tot 39 cm
- RVS sproeiarmen en power sproeizones
- tot maar liefst 4 was niveaus
- TurboDrying™ systeem
- Heldere verlichting



WIJNKLIMAATKAST

Vrijstaande wijnklimaatkast - Connect Life (192 cm)

- 3 temperatuurzones
- ruimte voor 189 flessen
- volledig uittrekbaar serveergedeelte
- eigen sfeer en lichtkleur
- Vivino label scanner
- Beheer je wijncollectie met het wijnvoorraadsysteem
- Monitoring van temperatuurschommeling, luchtvochtigheid en trillingen
- Alle functionaliteit binnen handbereik via de Connect Life app



AIRLOGIC AFZUIGKAPPEN

A++ premium afzuigkappen

- Airlogic filters en Cloud design voor efficiënte afzuiging
- WiFi en Hob-2-Hood connectie
- Matrix en Magna 90 cm T-shapes
- Magna 100 cm eiland kap
- Slank design met hoogwaardige afwerking
- LED verlichting welke dimbaar en in kleur aan te passen is



TYPISCH ATAG

ATAG OVENS

We kennen twee designs binnen ons aanbod. MAGNA en MATRIX. Magna kent 1 uitvoering en is gericht op intuïtief koken; alle apparaten perfect op elkaar afgestemd. Binnen de Matrix collectie is er vooral keuze in afwerking: Black Steel, Grafiet of Roestvrij staal. Hieronder een overzicht van afwerking, maatvoering en opties.

4 Designs



4 Bedieningen



3 Formaten



7 Systemen

- MA = Magnetron
- OX = Multifunctionele oven
- ZX = Pyrolyse oven
- CX = Combi-magnetron oven
- CS = Combi-stoomoven
- CSX = 100% stoomoven/
100% magnetron 100%
multifunctionele oven
- CM = Koffiesysteem

ATAG AFZUIGSYSTEMEN

Een ATAG afzuigkap zorgt ervoor dat geuren na het koken snel en stil verwijderen. Met gezonde lucht als resultaat.

Hieronder zetten we de verschillende uitvoeringen uiteen.



Wand- en eilandkap
Een stijlvol uiterlijk met maximale afzuigprestaties. Het wandmodel worden tegen de muur gehangen. Het eilandmodel boven een kookeiland. Ook met Hob-2-hood connectie voor optimaal bedieningmak.

Diagonale wandafzuigkap
Liefhebber van modern design? Bekijk dan deze diagonale afzuigkappen. Voordeel van de diagonale plaatsing is het optimale zicht op de kookplaat.

Schouwkap
Traditionele vormgeving in een modern jasje. Verkrijgbaar in RVS en Grafiet.



Plafondunits
Deze plafondunit is grotendeels onzichtbaar. Fraai geïntegreerd in het plafond of een schouw. Kijk verderop voor slimme specificaties en het productgamma.



Inbouwunits
Heb je een schouw of keukenkastje boven je fornuis, dan kun je de afzuiging volledig integreren. Dat geeft een ruimtelijk gevoel in je keuken.



Downdraft
Deze geavanceerde afzuigkap komt met één druk op de knop omhoog uit je werkblad. Alleen in zicht wanneer je afzuiging nodig hebt. Geschikt in combinatie met inductiekookplaten.



Vlakscherm afzuigkap
Trek het scherm naar voren als je begint met koken. Wanneer je klaar bent schuif je het scherm weer terug. Zo is alleen een strakke vlakke lijst zichtbaar onder de kast.



Geïntegreerde afzuigkap
Maak van je keukenontwerp één geheel. Deze afzuiging vermomt je als keukenkastje. Een keukenpaneel identiek aan de rest van de keukenkastjes wordt op de afzuiging geplaatst. Deze kantel je naar voren als je aan het koken bent.



Onderbouw afzuigkap
Perfect voor kleine keukens. Deze afzuigkap wordt onder een keukenkastje geplaatst.

INDUCTIEKOOKPLATEN MET GEÏNTEGREERDE AFZUIGING

Het toppunt van de perfecte hybride oplossing. Door de geïntegreerde afzuiging houd je vrij zicht in je keuken. Dat geeft een heerlijk open gevoel, en creëert ruimte voor spannende keukenontwerpen. Combineer deze oplossing met één van onze recirculatie oplossingen om geurtjes en fijnstof efficiënt te filteren tijdens en na het koken. Verkrijgbaar in 70 cm voor 60 cm kasten en in 80, 83 en 87 cm voor meer kookruimte. Elk formaat heeft zijn eigen kook- en inbouwvoordelen.



Inductiekookplaat met geïntegreerde afzuiging (70 cm)

Uitvoering

- 1 Bridge Induction zone
- opbouw of vlak inbouwbaar
- linksvoor/achter: 19,0 x 21,0 cm / 50 - 3000 W
- rechtsvoor: Ø 21,5 cm / 50 - 3000 W
- rechtsachter: Ø 16,0 cm / 50 - 2100 W

Afzuiging

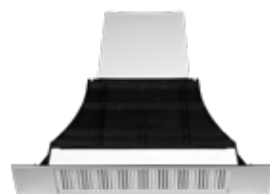
- afzuigcapaciteit (stand 9): 500 m³/h / 65 dB(A)
- afzuigcapaciteit (intensief): 630 m³/h / 71 dB(A)
- 10 snelheden inclusief intensiefstand (630 m³/h)

Bediening kookplaat

- Direct Touch Central Slider
- 10 vermogensstanden, inclusief boostfunctie op alle kookzones
- 4 digitale timers met uitschakelfunctie

HIDD7472EV

matzwart



Recirculatieset inclusief geur- en fijnstoffilter (start-kit)

- Deze startset wordt inclusief fijnstoffilter HF3009 geleverd. Dit fijnstoffilter heeft een langere levensduur dan reguliere koolstoffilters. Het zorgt ervoor dat geuren geneutraliseerd worden en de lucht wordt gefilterd en gereinigd. Daarnaast wordt het vet wat vrijkomt tijdens het koken opgevangen. Daarom is het belangrijk om na circa 1 jaar tijd het fijnstoffilter HF3009 te vervangen. Deze startset kan toegepast worden in verschillende plint hoogtes vanaf 8cm en is eenvoudig te monteren. HR0011 bestaat uit een fijnstoffilter, een filterunit en een magnetisch plintrooster. Met deze fijnstoffilter wil ATAG een bijdrage leveren aan een gezonde luchtkwaliteit.
- Deze startset inclusief fijnstoffilter is geschikt voor de volgende inductiekookplaat met afzuiging: HIDD7472EV

HR0011

RVS



Inductiekookplaat met geïntegreerde afzuiging (80 cm)

Uitvoering

- Opbouw of vlakbouwbaar mogelijk
- Geschikt voor wand- of eilandopstelling
- Linksvoor: Ø 22,0 cm / 50 - 3000 W
- Linksachter: Ø 18,0 cm / 50 - 2100 W
- Rechtsvoor: Ø 22,0 cm / 50 - 3000 W
- Rechtsachter: Ø 16,5 cm / 50 - 1850 W

Bediening kookplaat

- Direct Touch Central Slider
- 10 vermogensstanden, inclusief boostfunctie
- Automatische panherkenning
- Warmhoud functie
- Automatische (aan)kookfunctie
- Centrale timer functies per zone
- Pauze en Recall functie
- Vergrendel functie en kinderslot

Afzuiging

- TwinFilter systeem voor optimale vetfiltering
- Afzuigcapaciteit (Boost): 533 m³/h / 74 dB(A)
- Afzuigcapaciteit (stand 9): 470 m³/h / 71 dB(A)
- SynchroControl. De afzuiging past zich automatisch aan de instellingen van de inductie zones
- Automatische en handmatige naloop
- Filter indicatie

HIDD8471E

zwart glas



Inductiekookplaat met geïntegreerde afzuiging (87 cm)

Uitvoering

- Opbouw of vlakbouwbaar mogelijk
- Geschikt voor wand- of eilandopstelling
- 2 Bridge Induction zones
- Linksvoor/achter: 19,0x22,0 cm / 50 - 3700 W
- Rechtsvoor/achter: 19,0x22,0 cm / 50 - 3700 W
- Bridge links/rechts: 39,0x22,0 cm / 80 - 3700 W

Bediening kookplaat

- Full Touch Slider per zone
- 10 vermogensstanden, inclusief boostfunctie
- 3 Auto programma's: Smelten / Warmhouden / Sudderen
- Automatische (aan)kookfunctie
- Centrale timer functies per zone
- Pauze functie
- Vergrendel functie en kinderslot

Afzuiging

- Full Touch control
- TwinFilter systeem voor optimale vetfiltering
- Afzuigcapaciteit (Boost): 540 m³/h / 72 dB(A)
- Afzuigcapaciteit bij afvoer naar buiten (Stand 4): 455 m³/h / 68 dB(A)
- Extra stille (31 dB) automatische en handmatige naloop

HIDD8471LV

zwart glas



Inductiekookplaat met geïntegreerde afzuiging (83 cm)

Uitvoering

- Opbouw of vlakbouwbaar mogelijk
- Geschikt voor wand- of eilandopstelling
- 2 Bridge Induction zones
- Linksvoor/achter: 19,0x21,0 cm / 50 - 3000 W
- Rechtsvoor/achter: 19,0x21,0 cm / 50 - 3000 W
- Bridge links/rechts: 39,0x21,0 cm / 80 - 3700 W

Bediening kookplaat

- Direct Touch Central Slider
- 10 vermogensstanden, inclusief boostfunctie op alle kookzones
- Automatische panherkenning
- Warmhoud functie
- Automatische (aan)kookfunctie
- Centrale timer functies per zone
- Pauze en Recall functie
- Vergrendel functie en kinderslot

Afzuiging

- Geïntegreerde motor onder de kookplaat
- Afzuigcapaciteit (Boost): 700 m³/h / 72 dB(A)
- Afzuigcapaciteit (stand 9): 550 m³/h / 66 dB(A)
- SynchroControl. De afzuiging past zich automatisch aan de instellingen van de inductie zones
- Automatische en handmatige naloop

HIDD8471EV

zwart glas



Inductiekookplaat met geïntegreerde afzuiging (87 cm)

Uitvoering

- Opbouw of vlakbouwbaar mogelijk
- Geschikt voor wand- of eilandopstelling
- 2 Bridge Induction zones
- Linksvoor/achter: 19,0x22,0 cm / 50 - 3700 W
- Rechtsvoor/achter: 19,0x22,0 cm / 50 - 3700 W
- Bridge links/rechts: 39,0x22,0 cm / 80 - 3700 W

Bediening kookplaat

- Full Touch Slider per zone
- 10 vermogensstanden, inclusief boostfunctie
- 3 Auto programma's: Smelten / Warmhouden / Sudderen
- Automatische (aan)kookfunctie
- Centrale timer functies per zone
- Pauze functie
- Vergrendel functie en kinderslot

Afzuiging

- Full Touch control
- TwinFilter systeem voor optimale vetfiltering
- Afzuigcapaciteit (Boost): 540 m³/h / 72 dB(A)
- Afzuigcapaciteit bij afvoer naar buiten (Stand 4): 455 m³/h / 68 dB(A)
- Extra stille (31 dB) automatische en handmatige naloop

HIDD8472LV

matzwart glas



Inductiekookplaat met geïntegreerde afzuiging (83 cm)

Uitvoering

- Opbouw of vlakbouwbaar mogelijk
- Geschikt voor wand- of eilandopstelling
- 2 Bridge Induction zones
- Linksvoor/achter: 19,0x21,0 cm / 50 - 3000 W
- Rechtsvoor/achter: 19,0x21,0 cm / 50 - 3000 W
- Bridge links/rechts: 39,0x21,0 cm / 80 - 3700 W

Bediening kookplaat

- Direct Touch Central Slider
- 10 vermogensstanden, inclusief boostfunctie op alle kookzones
- Automatische panherkenning
- Warmhoud functie
- Automatische (aan)kookfunctie
- Centrale timer functies per zone
- Pauze en Recall functie
- Vergrendel functie en kinderslot

Afzuiging

- Geïntegreerde motor onder de kookplaat
- Afzuigcapaciteit (Boost): 700 m³/h / 72 dB(A)
- Afzuigcapaciteit (stand 9): 550 m³/h / 66 dB(A)
- SynchroControl. De afzuiging past zich automatisch aan de instellingen van de inductie zones
- Automatische en handmatige naloop

HIDD8472EV

matzwart glas



Recirculatiekit plintmontage

Specificaties

- Deze recirculatiekit kan direct aangesloten worden op de motor van de de HIDD8471E / HIDD8471LV / HIDD8472LV. Het geborstelde RVS filterfront wordt tussen de plint geïnstalleerd. De minimale plinthoogte is slechts 100 mm.

Toebehoren

- aluminium filterbox
- geborsteld RVS filterfront met magneet
- 2 regenererbare koolstoffilters 95 x 325 x 20 mm (hxbxd)
- sealingtape



Recirculatiekit voor vrije uitblaas onder de kast

Specificaties

- Deze recirculatiekit kan direct aangesloten worden op de motor van de de HIDD8471E / HIDD8471LV / HIDD8472LV of elders onder kast te leggen door middel van de 3 meter lange flexibele slang (ACC84FLEX). De minimale plinthoogte is slechts 100 mm.

Toebehoren

- aluminium filterbox
- 2 regenererbare koolstoffilters 95 x 325 x 20 mm (hxbxd)
- sealingtape



Flexibele slang met buisverbinding

Specificaties

- Deze flexibele slang van 3 meter maakt het mogelijk om de recirculatiekits (ACC8465PLF of ACC8440VRF) op een andere plek onder de kast te installeren.
- De flexibele slang is eenvoudig over de flens van de motor van de HIDD8471E / HIDD8471LV / HIDD8472LV te schuiven en vast te tapen. Het uiteinde kan eveneens gemonteerd worden via de buisverbinding op recirculatiekit ACC8465PLF of direct op recirculatiekit ACC8440VRF.

Toebehoren

- flexibele slang (hxbxd): 88 x 222 x 3000 mm
- buisverbinding (hxbxd): 88 x 222 x 80 mm



90 graden bocht t.b.v. PlasmaMade filter HF4003

- Deze 90-graden buisbocht is bedoeld voor een PlasmaMade filter (HF4003) aansluiting op de HIDD7472EV / HIDD8471EV / HIDD8472EV. Dit kan zowel achter als onder de kast gemonteerd worden. Afmetingen 55 x 220 mm (kanaal HIDD7472EV / HIDD8471EV / HIDD8472EV) à 80 x 230 mm (PlasmaMade).



Recirculatiekit plintmontage

- Recirculatie start, incl. fijnstoffilter, set voor de HIDD8471EV en HIDD8472EV
- Minimale plinthoogte is 80 mm
- RVS filterfront wat magnetisch vast grijpt in de behuizing
- 1x fijnstoffilter (HF3006) meegeleverd met een standtijd van 150 uur
- Kan ook toegepast worden op de HIDD7472EV. Let op de afstand van de poten van de kast. Deze past niet onder een standaard 60 cm corpus

ACC8465PLF



PlasmaMade filter

- Het PlasmaMade filter zuivert de lucht middels een natuurlijke moleculaire reactie. Het zorgt ervoor dat geuren geneutraliseerd worden en de lucht wordt gefilterd en gereinigd. Het PlasmaMade filter gaat 10 tot 15 jaar mee en draagt bij aan een gezonde luchtkwaliteit.
- Het plasma filter heeft een geïntegreerde sensor die detecteert als er een luchtstroom is. Wanneer het filter een luchtstroom meet, dan pas activeert hij het plasma-systeem.
- Het plasma filter is toepasbaar op alle inductiekookplaten met geïntegreerde afzuiging.

HF4003

ACC8440VRF



Verloopstuk t.b.v. PlasmaMade filter HF4003

- Dit verloop stuk is bedoeld voor een PlasmaMade filter (HF4003) aansluiting op de HIDD7472EV / HIDD8471EV / HIDD8472EV. Dit kan zowel achter als onder de kast gemonteerd worden. Afmetingen 55 x 220 mm (kanaal HIDD7472EV / HIDD8471EV / HIDD8472EV) à 80 x 230 mm (PlasmaMade).

HD2008

ACC84FLEX

HD2009

HR0003

INDUCTIEKOOKPLATEN MET CELSIUS°COOKING™

Koken als een sterrenkok, met ATAG Celsius°Cooking™ temperatuur gestuurd koken. Vanaf nu bereid je elk gerecht tot op de graad en tot op de seconde nauwkeurig.

Wil je met het grootste gemak een mooie entrecote garen, of een gepocheerd ei tot in de perfectie bereiden? Dan helpt ATAG Celsius°Cooking™ je bij elke stap met duidelijke instructies en video tutorials. Deze nieuwe serie inductiekookplaten kenmerkt zich door controle, overzicht en accurate temperatuurbeheersing. Passend in iedere keukenstijl en formaat door de ruime keuze in grootte en kleuren.



PERFECT OP SMAAK

Alleen de juiste temperatuur brengt een ingrediënt perfect op smaak en structuur. Boter verbrandt niet, groenten behouden smaak, vezels en vitamines en een steak is perfect rosé. ATAG Celsius°Cooking™ maakt het je makkelijker dan ooit.

INSPIRATIE EN TUTORIALS

De Hestan Cue app staat boordevol inspiratie en de lekkerste recepten, speciaal ontwikkeld voor Celsius°Cooking™. De chefs nemen je stap voor stap mee door video tutorials terwijl de app en kookplaat de temperatuur bijhouden.

ONTDEK JE TALENT

Heb je interesse in koken en alles wat daarbij hoort? Met Celsius°Cooking™ ontdek je veel nieuwe technieken en leer je koken als een chef-kok. De Hestan Cue app heeft maar liefst 600 gerechten voor je klaarstaan.

VOLLEDIGE CONTROLE

ATAG Celsius°Cooking™ inductiekookplaten beschikken over een uitgebreide bediening per zone. Voorzien van de pan verplaats functie, Hood-2-Hob functie en temperatuurmeting op de bodem van de pan. Met de kernthermometer meet je nog nauwkeuriger; die steek je direct in het product. Gebruik je dit in combinatie met de Hestan Cue app, dan stelt deze automatisch de juiste temperatuur van de kookplaat in.

VEILIGER EN SCHONER

Overkoken en aanbranden zijn met Celsius°Cooking™ verleden tijd. Geen last meer van fijnstof of schadelijke stoffen door te hete boter of olie. De kookplaat is voorzien van een automatisch kinderslot en een stevige RVS stootrand.

IF DESIGN AWARD 2021

ATAG inductiekookplaten met Celsius°Cooking™ zijn bekroond met de prestigieuze IF DESIGN AWARD. Uit bijna 10.000 inzendingen werd ons product tot winnaar uitgeroepen op het gebied van innovatie, kwaliteit, user experience, user interface en communicatie.



Nieuw



Celsius°Cooking™ Chef's Pot

Uitvoering

- Hoogwaardig 3ply RVS
- RVS deksel
- Optimale warmte geleiding
- Slim geplaatste sensor in de bodem
- Bluetooth communicatie met kookplaat

Afmetingen

- Ø 28cm
- 5,2L inhoud

Te gebruiken voor o.a.

- Roerbak gerechten
- Stoven / smoren / Koken
- Frituren
- Grotere porties

Werkt alleen met Celsius°Cooking™ ondersteunende kookplaten

ACPI3S

Nieuw



Celsius°Cooking™ Bakpan

Uitvoering

- Hoogwaardige 3ply RVS
- Optimale warmte geleiding
- Slim geplaatste sensor in de bodem
- Bluetooth communicatie met kookplaat

Afmetingen

- Ø 28cm

Te gebruiken voor o.a.

- Bak- en grillgerechten
- Roerbak gerechten
- Pannenkoeken

Werkt alleen met Celsius°Cooking™ ondersteunende kookplaten

AFP13S

Nieuw



Celsius°Cooking™ Probe

Uitvoering

- Slimme (kern)thermometer
- Handige RVS bevestigings clip passend op iedere kookpan
- Bluetooth communicatie met kookplaat

Te gebruiken voor o.a.

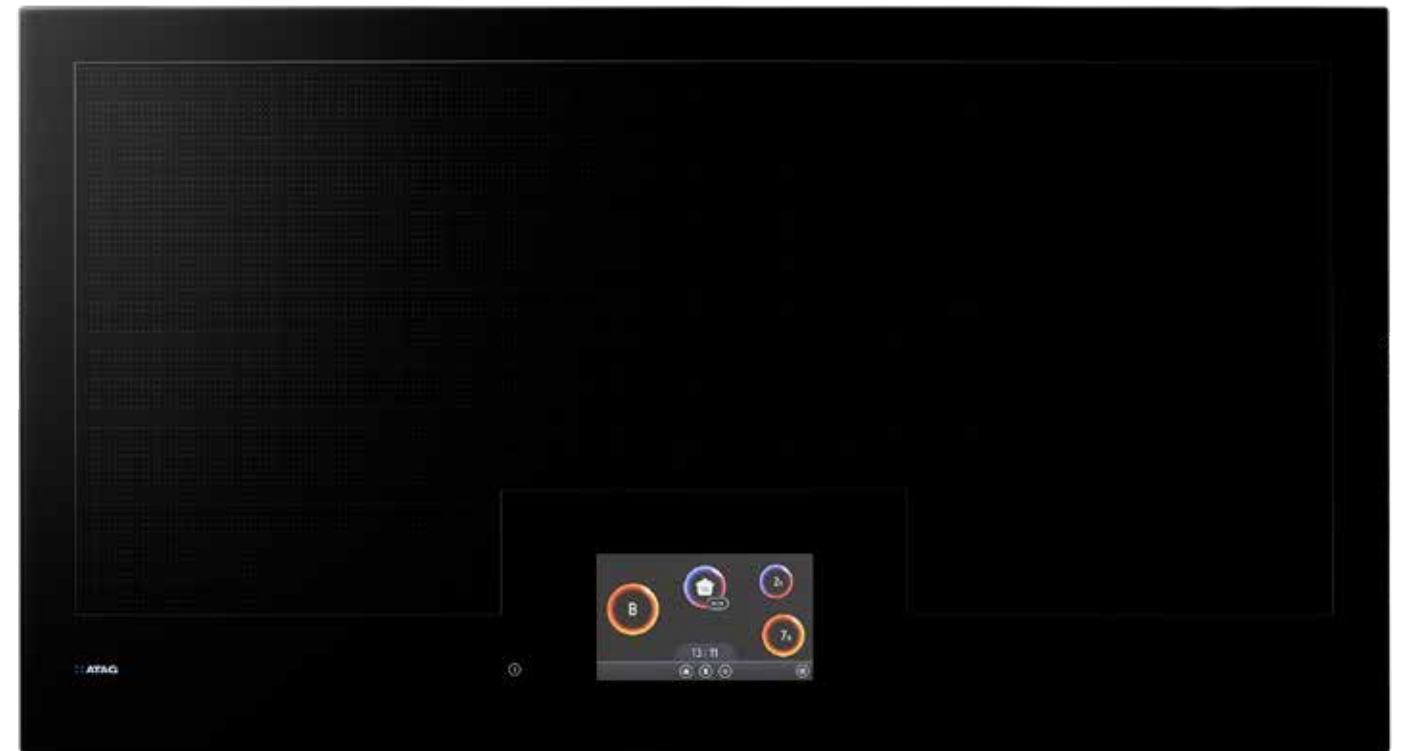
- Sous-vide / koken / frituren
- Sauzen en soepen
- Kerntemperatuur meten
- Monitoren van temperatuur

Werkt alleen met Celsius°Cooking™ ondersteunende kookplaten

APR13S



Free Area inductie



Inductiekookplaat met Free Area (95 cm)

HI3967ITF

zwart glas

Op de unieke Free Area inductie kunnen tot wel 6 pannen willekeurig worden geplaatst. De kookplaat heeft een full colour Touch TFT-display die de pannen herkent in grootte, automatisch volgt bij verplaatsing en efficiënt aanstuurt. Dat is pas vrijheid tijdens het koken!

Uitvoering

- Free Area: pannen vrij te plaatsen binnen het kookgebied
- opbouw of vlakbouwbaar mogelijk
- 3100 cm² kookoppervlakte
- Geschikt voor 6 pannen met een totaal vermogen van 11.100 W
- compacte inbouwhoogte van slechts 46 mm

Bediening

- 7 inch kleuren TFT touchscreen
- Automatische pan verplaats functie: panverplaatsing met behoud van instellingen
- Intelligent Boost: maximaal vermogen afgestemd op grootte van de pan
- Geavanceerde panherkenning: afgestemd op grootte van de pan

- Automatische bridge functie: Grillplaat / Teppanyaki wordt direct herkend en bedienbaar
- 3 auto programma's: Smelten / Warmhouden / Sudderren
- Timers per pan
- Onafhankelijke timer
- 18 vermogensstanden inclusief de Intelligente Boost functie
- Kinderslot / Lock functie
- Pauze functie
- Recall functie
- Settings menu: Geluid, helderheid, contrast, customization



Inductiekookplaat (60 cm)

Uitvoering

- Linksvoor: Ø 21,5 cm / 50 - 3000 W
- Linksachter: Ø 17,5 cm / 50 - 2100 W
- Rechtsvoor: Ø 17,5 cm / 50 - 2100 W
- Rechtsachter: Ø 21,5 cm / 50 - 3000 W

Bediening

- Direct Touch Central Slider
- 10 vermogensstanden, inclusief boostfunctie op alle kookzones
- Automatische panherkenning
- Pan verplaats functie: instellingen meenemen naar andere zone
- Automatische (aan)kookfunctie
- Warmhoud functie
- Pauze en Recall functie
- Centrale time instelbaar voor iedere zone, count up, count down en stand alone timer
- Instelbaar volume en lichtintensiteit
- Kinderslot
- Uitgebreid Powermanagement voor diverse aansluitvermogens



Inductiekookplaat met Bridge Induction (60 cm)

Uitvoering

- 2 Bridge Induction zones
- Linksvoor/achter: 19,0x21,0 cm / 50 - 3000 W
- Rechtsvoor/achter: 19,0x21,0 cm / 50 - 3000 W
- Bridge links/rechts: 39,0x21,0 cm / 80 - 3700 W

Bediening

- Direct Touch Central Slider
- 10 vermogensstanden, inclusief boostfunctie op alle kookzones
- Automatische panherkenning
- Automatische bridge functie
- Pan verplaats functie: instellingen meenemen naar andere zone
- Automatische (aan)kookfunctie
- Warmhoud functie
- Grill functie beschikbaar bij Bridge zones
- Pauze en Recall functie
- Centrale time instelbaar voor iedere zone, count up, count down en stand alone timer
- Instelbaar volume en lichtintensiteit
- Kinderslot
- Uitgebreid Powermanagement voor diverse aansluitvermogens



Inductiekookplaat (60 cm)

Uitvoering

- RVS zijprofielen
- Linksvoor: Ø 20,0 cm / 50 - 3000 W
- Linksachter: Ø 16,0 cm / 50 - 1400 W
- Rechtsvoor: Ø 16,0 cm / 50 - 1400 W
- Rechtsachter: Ø 20,0 cm / 50 - 3000 W

Bediening

- draaiknoppen
- 10 vermogensstanden, inclusief boostfunctie op alle kookzones



Inductiekookplaat met Bridge Induction (70 cm)

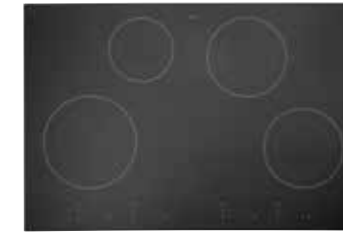
Uitvoering

- 2 Bridge Induction zones
- Linksvoor/achter: 19,0x21,0 cm / 50 - 3000 W
- Rechtsvoor/achter: 19,0x21,0 cm / 50 - 3000 W
- Bridge links/rechts: 39,0x21,0 cm / 80 - 3700 W

Bediening

- Direct Touch Central Slider
- 10 vermogensstanden, inclusief boostfunctie op alle kookzones
- Automatische panherkenning
- Automatische bridge functie
- Pan verplaats functie: instellingen meenemen naar andere zone
- Automatische (aan)kookfunctie
- Warmhoud functie
- Grill functie beschikbaar bij Bridge zones
- Pauze en Recall functie
- Centrale time instelbaar voor iedere zone, count up, count down en stand alone timer
- Instelbaar volume en lichtintensiteit
- Kinderslot
- Uitgebreid Powermanagement voor diverse aansluitvermogens

magna



Inductiekookplaat (77 cm)

Uitvoering

- MAGNA zijprofielen
- Linksvoor: Ø 21,0 cm / 50 - 3700 W
- Linksachter: Ø 14,5 cm / 30 - 2200 W
- Rechtsvoor/achter: Ø 18,0 cm / 40 - 3000 W

Bediening

- full touch control per zone
- 13 vermogensstanden, inclusief boostfunctie op alle kookzones
- snelkeuzestanden (met sprongen door vermogensstanden)
- vooringestelde kookprogramma's aanwezig voor wokken, braden en grillen
- temperatuurgestuurde kookprogramma's voor het échte sudderen en warmhouden

magna



Inductiekookplaat met Iris Slide Control® (77 cm)

Uitvoering

- MAGNA zijprofielen
- Linksvoor: Ø 14,5 cm / 30 - 2200 W
- Linksachter: Ø 21,0 cm / 50 - 3700 W
- Rechtsvoor/achter: Ø 18,0 cm / 40 - 3000 W

Bediening

- Iris Slide Control® per zone
- Aan/uit schakelaar per zone
- 13 vermogenstanden inclusief boost
- Automatische panherkenning
- Automatische (aan)kookfunctie
- 4 Digitale timers. Count up, count down en stand alone
- Vooringestelde kookprogramma's aanwezig voor wokken, braden en grillen
- Temperatuurgestuurde kookprogramma's voor het échte sudderen en warmhouden
- Pauze functie
- Vergrendel functie en kinderslot

HI06471E zwart glas

magna



Inductiekookplaat (64 cm)

Uitvoering

- MAGNA zijprofielen
- Linksvoor: Ø 21,0 cm / 50 - 3700 W
- Linksachter: Ø 14,5 cm / 30 - 2200 W
- Rechtsvoor/achter: Ø 18,0 cm / 40 - 3000 W

Bediening

- full touch control per zone
- 13 vermogensstanden, inclusief boostfunctie op alle kookzones
- snelkeuzestanden (met sprongen door vermogensstanden)
- vooringestelde kookprogramma's aanwezig voor wokken, braden en grillen
- temperatuurgestuurde kookprogramma's voor het échte sudderen en warmhouden

HI06471EV zwart glas

magna



Inductiekookplaat met Bridge Induction (64 cm)

Uitvoering

- MAGNA zijprofielen
- 2 Bridge Induction zones
- Linksvoor/achter: 18,0 x 22,0 cm / 40 - 3700 W
- Rechtsvoor/achter: 18,0 x 22,0 cm / 40 - 3700 W
- Bridge links/rechts: 39,0x22,0 cm / 80 - 3700 W

Bediening

- full touch control per zone
- 13 vermogensstanden, inclusief boostfunctie op alle kookzones
- snelkeuzestanden (met sprongen door vermogensstanden)
- vooringestelde kookprogramma's aanwezig voor wokken, braden en grillen
- temperatuurgestuurde kookprogramma's voor het échte sudderen en warmhouden

HI6271B zwart glas

magna



Inductiekookplaat met Bridge Induction (64 cm)

Uitvoering

- 2 Bridge Induction zones
- MAGNA zijprofielen
- Linksvoor/achter: 18,0 x 22,0 cm / 40 - 3700 W
- Rechtsvoor/achter: 18,0 x 22,0 cm / 40 - 3700 W
- Bridge links/rechts: 39,0x22,0 cm / 80 - 3700 W

Bediening

- full touch control per zone
- 13 vermogensstanden, inclusief boostfunctie op alle kookzones
- snelkeuzestanden (met sprongen door vermogensstanden)
- vooringestelde kookprogramma's aanwezig voor wokken, braden en grillen
- temperatuurgestuurde kookprogramma's voor het échte sudderen en warmhouden

Beschikbaar tot Maart 2022

HI07471EV zwart glas

magna



Inductiekookplaat met Bridge Induction (80 cm)

Uitvoering

- 1 Bridge Induction zones
- Linksvoor: Ø 27,5 cm / 50 - 3000 W
- Middensachter: Ø 14,5 cm / 50 - 1850 W
- Rechtsvoor/achter: 19,0x21,0 cm / 50 - 3000 W
- Bridge rechts: 39,0x21,0 cm / 80 - 3700 W

Bediening

- Direct Touch Central Slider
- 10 vermogensstanden, inclusief boostfunctie op alle kookzones
- Automatische panherkenning
- Automatische bridge functie
- Pan verplaats functie: instellingen meenemen naar andere zone
- Automatische (aan)kookfunctie
- Warmhoud functie
- Grill functie beschikbaar bij Bridge zones
- Pauze en Recall functie
- Centrale time instelbaar voor iedere zone, count up, count down en stand alone timer
- Instelbaar volume en lichtintensiteit
- Kinderslot
- Uitgebreid Powermanagement voor diverse aansluitvermogens

HI7271M zwart glas

magna



Inductiekookplaat met Bridge Induction (80 cm)

Uitvoering

- 1 Bridge Induction zones
- Linksvoor/achter: 19,0x21,0 cm / 50 - 3000 W
- Midden: Ø 27,5 cm / 50 - 3000 W
- Rechtsvoor: Ø 17,5 cm / 50 - 2100 W
- Rechtsachter: Ø 14,5 cm / 50 - 1850 W
- Bridge links: 39,0x21,0 cm / 80 - 3700 W

Bediening

- Direct Touch Central Slider
- 10 vermogensstanden, inclusief boostfunctie op alle kookzones
- Automatische panherkenning
- Automatische bridge functie
- Pan verplaats functie: instellingen meenemen naar andere zone
- Automatische (aan)kookfunctie
- Warmhoud functie
- Grill functie beschikbaar bij Bridge zones
- Pauze en Recall functie
- Centrale time instelbaar voor iedere zone, count up, count down en stand alone timer
- Instelbaar volume en lichtintensiteit
- Uitgebreid Powermanagement voor diverse aansluitvermogens

HI7271S zwart glas

magna



Inductiekookplaat met Iris Slide Control® (80 cm)

Uitvoering

- MAGNA zijprofielen
- Linksvoor: Ø 21,0 cm / 50 - 3700 W
- Linksachter: Ø 18,0 cm / 40 - 3000 W
- Rechtsvoor: Ø 21,0 cm / 50 - 3700 W
- Rechtsachter: Ø 18,0 cm / 40 - 3000 W

Bediening

- Iris Slide Control® per zone
- Aan/uit schakelaar per zone
- 13 vermogenstanden inclusief boost
- Automatische panherkenning
- Automatische (aan)kookfunctie
- 4 Digitale timers. Count up, count down en stand alone
- Vooringestelde kookprogramma's aanwezig voor wokken, braden en grillen
- Temperatuurgestuurde kookprogramma's voor het échte sudderen en warmhouden
- Pauze functie
- Vergrendel functie en kinderslot

HI6271M zwart glas

HI6271MV zwart glas

HI6272MV matzwart glas

HI08471EV zwart glas

HI08571EV zwart glas

HI8271S zwart glas

magna



Inductiekookplaat met Bridge Induction en Iris Slide Control® (80 cm)

Uitvoering

- MAGNA zijprofielen
- 1 Bridge Induction zone
- Linksvoor: Ø 21,0 cm / 50 - 3700 W
- Linksachter: Ø 18,0 cm / 40 - 3000 W
- Rechtsvoor/achter: 18,0 x 22,0 cm / 40 - 3700 W
- Bridge rechts: 39,0x22,0 cm / 80 - 3700 W

Bediening

- Iris Slide Control® per zone
- Aan/uit schakelaar per zone
- 13 vermogenstanden inclusief boost
- Automatische panherkenning
- Automatische (aan)kookfunctie
- 3 Digitale timers. Count up, count down en stand alone
- Vooringestelde kookprogramma's aanwezig voor wokken, braden en grillen
- Temperatuurgestuurde kookprogramma's voor het échte sudderen en warmhouden
- Pauze functie
- Vergrendel functie en kinderslot

HI8471SV zwart glas



Inductiekookplaat met Bridge Induction en Iris Slide Control® (80 cm)

Uitvoering

- MAGNA zijprofielen
- 1 Bridge Induction zone
- Linksvoor: Ø 21,0 cm / 50 - 3700 W
- Linksachter: Ø 18,0 cm / 40 - 3000 W
- Rechtsvoor/achter: 18,0 x 22,0 cm / 40 - 3700 W
- Bridge rechts: 39,0x22,0 cm / 80 - 3700 W

Bediening

- Iris Slide Control® per zone
- Aan/uit schakelaar per zone
- 13 vermogenstanden inclusief boost
- Automatische panherkenning
- Automatische (aan)kookfunctie
- 4 Digitale timers. Count up, count down en stand alone
- Vooringestelde kookprogramma's aanwezig voor wokken, braden en grillen
- Temperatuurgestuurde kookprogramma's voor het échte sudderen en warmhouden
- Pauze functie
- Vergrendel functie en kinderslot

HI8472SV matzwart glas

magna



Matzwarte inductiekookplaat met Bridge Induction en Iris Slide Control® (80 cm)

Uitvoering

- MAGNA zijprofielen
- Linksvoor: Ø 21,0 cm / 50 - 3700 W
- Linksachter: Ø 18,0 cm / 40 - 3000 W
- Rechtsvoor: Ø 21,0 cm / 50 - 3700 W
- Rechtsachter: Ø 18,0 cm / 40 - 3000 W

Bediening

- Iris Slide Control® per zone
- Aan/uit schakelaar per zone
- 13 vermogenstanden inclusief boost
- Automatische panherkenning
- Automatische (aan)kookfunctie
- 4 Digitale timers. Count up, count down en stand alone
- Vooringestelde kookprogramma's aanwezig voor wokken, braden en grillen
- Temperatuurgestuurde kookprogramma's voor het échte sudderen en warmhouden
- Pauze functie
- Vergrendel functie en kinderslot

HI8272S matzwart glas



Inductiekookplaat met Bridge Induction en Iris Slide Control® Connect Life (80 cm)

Uitvoering

- 1 Bridge Induction zone
- RVS zijprofielen
- linksvoor: Ø 21,0 cm / 50 - 3700 W
- linksachter: Ø 18,0 cm / 40 - 3000 W
- rechtsvoor/achter: 22 x 40 cm / 40 - 3700 W

Bediening

- Iris Slide Control®
- 13 vermogenstanden, inclusief boostfunctie op alle kookzones
- automatische panherkenning

Connected Features

- monitoring op afstand van de standen van de kookzones en de timers
- geïntegreerde bediening van een connected afzuigkap
- synchrostart en -control: automatisch aansturen van een connected afzuigkap
- uitleg van de automatische programma's in de app

Beschikbaar tot Maart 2022

HI8471SVC zwart glas
HI8472SVC matzwart



Inductiekookplaat (80 cm) (2-fasen aansluiting)

Uitvoering

- Magna zijprofielen
- Links: Ø 26,0 cm / 50 - 3700 W
- Middenvoor/achter: Ø 18,0 cm / 40 - 3000 W
- Rechtsvoor/achter: Ø 18,0 cm / 40 - 3000 W
- 2-fasen aansluiting. Deze kookplaat kan op 2-fasen of kookgroepen worden aangesloten

Bediening

- full touch control per zone
- 13 vermogenstanden, inclusief boostfunctie op alle kookzones
- snelkeuzestanden (met sprongen door vermogenstanden)
- vooringestelde kookprogramma's aanwezig voor wokken, braden en grillen
- temperatuurgestuurde kookprogramma's voor het échte sudderen en warmhouden

HI8271MT zwart glas



Inductiekookplaat met Bridge Induction (84 cm)

Uitvoering

- Linksvoor/achter: 19,0x21,0 cm / 50 - 3000 W
- Midden: Ø 27,5 cm / 50 - 3000 W
- Rechtsvoor/achter: 19,0x21,0 cm / 50 - 3000 W
- Bridge links/rechts: 39,0x21,0 cm / 80 - 3700 W

Bediening

- Direct Touch Central Slider
- 10 vermogenstanden, inclusief boostfunctie op alle kookzones
- Automatische panherkenning
- Automatische bridge functie
- Pan verplaatst functie: instellingen meenemen naar andere zone
- Automatische (aan)kookfunctie
- Warmhoud functie
- Grill functie beschikbaar bij Bridge zones
- Pauze en Recall functie
- Centrale time instelbaar voor iedere zone, count up, count down en stand alone timer
- Instelbaar volume en lichtintensiteit
- Kinderslot
- Uitgebreid Powermanagement voor diverse aansluitvermogens

HI09571EV zwart glas

magna



Inductiekookplaat (90 cm) (3-fasen aansluiting)

Uitvoering

- MAGNA zijprofielen
- Links: Ø 26,0 cm / 50 - 3700 W
- Middenvoor/achter: Ø 18,0 cm / 40 - 3000 W
- Rechtsvoor/achter: Ø 18,0 cm / 40 - 3000 W

Bediening

- full touch control per zone
- 13 vermogenstanden, inclusief boostfunctie op alle kookzones
- snelkeuzestanden (met sprongen door vermogenstanden)
- vooringestelde kookprogramma's aanwezig voor wokken, braden en grillen
- temperatuurgestuurde kookprogramma's voor het échte sudderen en warmhouden

HI9271M zwart glas



Inductiekookplaat met Bridge Induction (90 cm)

Uitvoering

- MAGNA zijprofielen
- 3 Bridge Induction zones
- Linksvoor/achter: 18,0 x 22,0 cm / 40 - 3700 W
- Middenvoor/achter: 18,0 x 22,0 cm / 40 - 3700 W
- Rechtsvoor/achter: 18,0 x 22,0 cm / 40 - 3700 W
- Bridge links/midden/rechts: 39,0x22,0 cm / 80 - 3700 W

Bediening

- full touch control per zone
- 13 vermogenstanden, inclusief boostfunctie op alle kookzones
- snelkeuzestanden (met sprongen door vermogenstanden)
- vooringestelde kookprogramma's aanwezig voor wokken, braden en grillen
- temperatuurgestuurde kookprogramma's voor het échte sudderen en warmhouden

HI9271MV zwart glas

magna



Inductiekookplaat met Bridge Induction en Iris Slide Control® (90 cm) (2-fasen aansluiting)

Uitvoering

- MAGNA zijprofielen
- 1 Bridge Induction zone
- Linksvoor/achter: Ø 18,0 cm / 40 - 3000 W
- Midden: Ø 26,0 cm / 50 - 3700 W
- Rechtsvoor/achter: 18,0 x 22,0 cm / 40 - 3700 W

Bediening

- Iris Slide Control® per zone
- Aan/uit schakelaar per zone
- 13 vermogenstanden inclusief boost
- Automatische panherkenning
- Automatische (aan)kookfunctie
- 4 Digitale timers. Count up, count down en stand alone
- Vooringestelde kookprogramma's aanwezig voor wokken, braden en grillen
- Temperatuurgestuurde kookprogramma's voor het échte sudderen en warmhouden
- Pauze functie
- Vergrendel functie en kinderslot
- 2-fasen aansluiting. Deze kookplaat kan op 2-fasen of kookgroepen worden aangesloten

HI9571SVT zwart glas



Inductiekookplaat met Bridge Induction, Dual Induction en Iris Slide Control® (90 cm)

Uitvoering

- MAGNA zijprofielen
- 2 Bridge Induction zones
- Linksvoor/achter: 18,0 x 22,0 cm / 40 - 3700 W
- Midden: Ø 26,0 cm / 50 - 5500 W
- Rechtsvoor/achter: 18,0 x 22,0 cm / 40 - 3700 W
- Bridge links/rechts: 39,0x22,0 cm / 80 - 3700 W

Bediening

- Iris Slide Control® per zone
- Aan/uit schakelaar per zone
- 13 vermogenstanden inclusief boost
- Automatische panherkenning
- Automatische (aan)kookfunctie
- 4 Digitale timers. Count up, count down en stand alone
- Vooringestelde kookprogramma's aanwezig voor wokken, braden en grillen
- Temperatuurgestuurde kookprogramma's voor het échte sudderen en warmhouden
- Pauze functie
- Vergrendel functie en kinderslot

Ook verkrijgbaar als vlak inbouwbaar, HI9271SVI

HI9271SV zwart glas

magna



Inductiekookplaat met Bridge Induction, Dual induction en Iris Slide Control® (90 cm)

Uitvoering

- MAGNA zijprofielen
- 1 Bridge Induction zone
- Linksvoor/achter: 18,0 x 22,0 cm / 40 - 3700 W
- Midden: Ø 26,0 cm / 50 - 5500 W
- Rechtsvoor/achter: Ø 18,0 cm / 40 - 3000 W
- Bridge links: 39,0x22,0 cm / 80 - 3700 W

Bediening

- Iris Slide Control® per zone
- Aan/uit schakelaar per zone
- 13 vermogenstanden inclusief boost
- Automatische panherkenning
- Automatische (aan)kookfunctie
- 4 Digitale timers. Count up, count down en stand alone
- Vooringestelde kookprogramma's aanwezig voor wokken, braden en grillen
- Temperatuurgestuurde kookprogramma's voor het échte sudderen en warmhouden
- Pauze functie
- Vergrendel functie en kinderslot

HI9571SV zwart glas



Inductiekookplaat met Bridge Induction, Dual induction en Iris Slide Control® (90 cm)

Uitvoering

- MAGNA zijprofielen
- 1 Bridge Induction zone
- Linksvoor/achter: 18,0 x 22,0 cm / 40 - 3700 W
- Midden: Ø 26,0 cm / 50 - 5500 W
- Rechtsvoor: Ø 18,0 cm / 40 - 3000 W
- Bridge links: 39,0x22,0 cm / 80 - 3700 W

Bediening

- Iris Slide Control® per zone
- Aan/uit schakelaar per zone
- 13 vermogenstanden inclusief boost
- Automatische panherkenning
- Automatische (aan)kookfunctie
- 4 Digitale timers. Count up, count down en stand alone
- Vooringestelde kookprogramma's aanwezig voor wokken, braden en grillen
- Temperatuurgestuurde kookprogramma's voor het échte sudderen en warmhouden
- Pauze functie
- Vergrendel functie en kinderslot

HI9572SV matzwart glas

magna



Inductiekookplaat met Bridge Induction, Dual Induction en Iris Slide Control® (90 cm)

Uitvoering

- MAGNA zijprofielen
- 2 Bridge Induction zones
- Linksvoor/achter: 18,0 x 22,0 cm / 40 - 3700 W
- Midden: Ø 26,0 cm / 50 - 5500 W
- Rechtsvoor/achter: 18,0 x 22,0 cm / 40 - 3700 W
- Bridge links/rechts: 39,0x22,0 cm / 80 - 3700 W

Bediening

- Iris Slide Control® per zone
- Aan/uit schakelaar per zone
- 13 vermogenstanden inclusief boost
- Automatische panherkenning
- Automatische (aan)kookfunctie
- 4 Digitale timers. Count up, count down en stand alone
- Vooringestelde kookprogramma's aanwezig voor wokken, braden en grillen
- Temperatuurgestuurde kookprogramma's voor het echte sudderen en warmhouden
- Pauze functie
- Vergrendel functie en kinderslot

Ook verkrijgbaar als vlak inbouwbaar, HI9272SVI

HI9272SV matzwart glas



Inductiekookplaat met Bridge Induction, Dual Induction en Iris Slide Control® - Connect Life (90 cm)

Uitvoering

- 2 Bridge Induction zones
- linksvoor/achter: 180 x 220 mm / 40 - 3700 W
- midden: Dual Induction zone Ø 260 mm / 50 - 5500 W
- rechtsvoor/achter: 180 x 220 mm / 40 - 3700 W

Bediening

- Iris Slide Control®
- 13 vermogenstanden, inclusief boostfunctie op alle kookzones
- automatische panherkenning

Connected Features

- monitoring op afstand van de standen van de kookzones en de timers
- geïntegreerde bediening van een connected afzuigkap
- synchrostart en -control: automatisch aansturen van een connected afzuigkap
- uitleg van de automatische programma's in de app

Beschikbaar tot Maart 2022

HI9272SVC matzwart
HI9271SVC zwart glas

magna



Panoramische inductiekookplaat met Iris Slide Control® (111 cm)

Uitvoering

- MAGNA zijprofielen
- Links: Ø 21,0 cm / 50 - 3700 W
- Middenlinks: Ø 18,0 cm / 40 - 3000 W
- Middenrechts: Ø 18,0 cm / 40 - 3000 W
- Rechts: Ø 21,0 cm / 50 - 3700 W

Bediening

- Iris Slide Control® per zone
- Aan/uit schakelaar per zone
- 13 vermogenstanden inclusief boost
- Automatische panherkenning
- Automatische (aan)kookfunctie
- 4 Digitale timers. Count up, count down en stand alone
- Vooringestelde kookprogramma's aanwezig voor wokken, braden en grillen
- Temperatuurgestuurde kookprogramma's voor het echte sudderen en warmhouden
- Pauze functie
- Vergrendel functie en kinderslot

HI1272S matzwart glas



Keramische kookplaat (60 cm)

Uitvoering

- RVS frame
- linksvoor: dubbelkringszone Ø 12,0 x 21,0 cm / 800 - 2200 W
- linksachter: Ø 14,5 cm / 1200 W
- rechtsvoor: Ø 14,5 cm / 1200 W
- rechtsachter: dubbelkringszone Ø 12,0 x 18,0 cm / 700 - 1700 W

Bediening

- draaiknoppen
- 12 vermogenstanden
- restwarmte indicatie per zone

HC6471B zwart glas



Keramische kookplaat (60 cm)

Uitvoering

- linksvoor: Ø 21,0 cm / 2100 - 3000 W
- linksachter: Ø 14,5 cm / 1200 W
- rechtsvoor: Ø 14,5 cm / 1200 W
- rechtsachter: dubbelkringszone Ø 12,0 x 18,0 cm / 1200 - 1700 W

Bediening

- full touch control
- 9 vermogenstanden
- digitale timer met uitschakelfunctie
- automatische aankookfunctie
- restwarmte indicatie per zone
- pauzefunctie

HC6471E zwart glas



Keramische kookplaat (80 cm)

Uitvoering

- linksvoor: Ø 21,0 cm / 2100 - 3000 W
- linksachter: Ø 14,5 cm / 1200 W
- rechtsvoor: Ø 14,5 cm / 1200 W
- rechtsachter: dubbelkringszone Ø 17,0 x 26,5 cm / 1500 - 2400 W

Bediening

- full touch control
- 9 vermogenstanden
- digitale timer met uitschakelfunctie
- automatische aankookfunctie
- restwarmte indicatie per zone
- pauzefunctie

HC8471G zwart glas

magna



Puzzelo inductiekookplaat met Bridge Induction (33 cm)

Uitvoering

- MAGNA zijprofielen
- 1 Bridge Induction zone
- middenvoor/achter: 18,0 x 22,0 cm / 40 - 3700 W

Bediening

- full touch control per zone
- 13 vermogenstanden, inclusief boostfunctie op alle kookzones
- snelkeuzestanden (met sprongen door vermogenstanden)
- vooringestelde kookprogramma's aanwezig voor wokken, braden en grillen
- temperatuurgestuurde kookprogramma's voor het echte sudderen en warmhouden

HI3271MV zwart glas

magna



Inductiekookplaat met Bridge induction en Fusion Volcano wokbrander (90 cm)

Uitvoering

- Fusion Volcano wokbrander
- MAGNA zijprofielen
- 2 Bridge Induction zones (3,7kW)
- Links: wokbrander met binnenbrander (0,25-3,00 kW) en buitenbrander (0,25-6,00 kW)
- Middenvoor/achter: 18,0 x 22,0 cm / 40 - 3700 W
- Rechtsvoor/achter: 18,0 x 22,0 cm / 40 - 3700 W

Bediening

- draaiknop en full touch control per zone
- 13 vermogenstanden, inclusief boostfunctie op alle inductiekookzones
- snelkeuzestanden (met sprongen door vermogenstanden)
- vooringestelde kookprogramma's aanwezig voor wokken, braden en grillen
- temperatuurgestuurde kookprogramma's voor het echte sudderen en warmhouden



IG9571MBA zwart glas

magna



Inductiekookplaat met Bridge induction en Fusion Volcano wokbrander (90 cm)

Uitvoering

- Fusion Volcano wokbrander
- MAGNA zijprofielen
- 1 Bridge Induction zones (3,7kW)
- Links: wokbrander met binnenbrander (0,25-3,00 kW) en buitenbrander (0,25-6,00 kW)
- Middenvoor/achter: 18,0 x 22,0 cm / 40 - 3700 W
- Rechts: Ø 21,0 cm / 50 - 3700 W

Bediening

- Iris Slide Control® per zone
- Aan/uit schakelaar per zone
- 13 vermogenstanden inclusief boost
- Automatische panherkenning
- Automatische (aan)kookfunctie
- 4 Digitale timers
- Automatische kookprogramma's
- Vergrendel functie en kinderslot



IGT9472MBA matzwart

GASKOOKPLATEN

Onze gaskookplaten zijn het resultaat van decennia ontwikkeling en inzicht in de behoeften van de Nederlandse kok. De gaskookplaten beschikken over vier A+ gasbranders. Deze hebben een groot bereik en zijn buitengewoon krachtig. Een liter water kookt maar liefst twee minuten sneller dan op een gewone brander. Een aantal kookplaten hebben zelfs een wokbrander. Een aantal kookplaten hebben zelfs een Supervario-wokbrander of een Fusion Vulcano wokbrander. Met de Fusion Vulcano wokbrander heb je de heetste vlam in de keuken die je maar kan wensen. Ranzendsnel bereid je de heerlijkste Pad Thai of grill je de haricot verts nog even aan.



Gaskookplaat (60 cm)

Uitvoering

- Linksvoor: normaalbrander (1,75 kW)
- Linksachter: normaalbrander (1,75 kW)
- Rechtsvoor: sudderbrander (1,00 kW)
- Rechtsachter: sterkbrander (3,00 kW)
- 2 geëmailleerde, gietijzeren pandragers

Bediening

- draaiknoppen



HG611KBA

RVS

MATRIX



Gaskookplaat (60 cm)

Uitvoering

- A+ branders
- Linksvoor: sterkbrander (0,49-3,00 kW)
- Linksachter: normaalbrander (0,36-2,00 kW)
- Rechtsvoor: normaalbrander (0,36-2,00 kW)
- Rechtsachter: sudderbrander (0,26-1,00 kW)
- 2 geëmailleerde, gietijzeren pandragers

Bediening

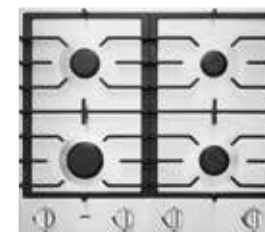
- draaiknoppen



HG6492EBA

Grafiel

MATRIX



Gaskookplaat (60 cm)

Uitvoering

- A+ branders
- Linksvoor: sterkbrander (0,49-3,00 kW)
- Linksachter: normaalbrander (0,36-2,00 kW)
- Rechtsvoor: normaalbrander (0,36-2,00 kW)
- Rechtsachter: sudderbrander (0,22-1,00 kW)
- 2 geëmailleerde, gietijzeren pandragers

Bediening

- draaiknoppen



HG641BBA

RVS

MAGNA



Gaskookplaat (64 cm)

Uitvoering

- MAGNA zijprofielen
- keramisch zwart glas
- A+ branders
- Linksvoor: sterkbrander (0,49-3,00 kW)
- Linksachter: sudderbrander (0,22-1,00 kW)
- Rechtsvoor: normaalbrander (0,36-2,00 kW)
- Rechtsachter: normaalbrander (0,36-2,00 kW)
- 4 geëmailleerde, gietijzeren pandragers

Bediening

- draaiknoppen



HG6471MBA

zwart glas

MATRIX



Gaskookplaat met Easy clean coating (60 cm)

Uitvoering

- A+ branders
- Linksvoor: sterkbrander (0,49-3,00 kW)
- Linksachter: normaalbrander (0,36-2,00 kW)
- Rechtsvoor: normaalbrander (0,36-2,00 kW)
- Rechtsachter: sudderbrander (0,26-1,00 kW)
- 2 geëmailleerde, gietijzeren pandragers

Bediening

- draaiknoppen



HG641EBA

RVS

Kookgarantie: koken op gas of inductie?

Kookt u het liefst op gas maar twijfelt u om een inbouw-gaskookplaat aan te schaffen omdat u niet zeker weet of uw woning de komende jaren nog aangesloten blijft op het gasnetwerk? Kies dan voor een gaskookplaat van ATAG. Mocht binnen 10 jaar uw gasaansluiting vervallen ontvangt u, geheel gratis, een nieuwe inductiekookplaat. Zo bent u de komende 10 jaar gegarandeerd van vele uren kookplezier. Voor de volledige voorwaarden en condities van de Kookgarantie en om mogelijke onduidelijk-

heden te voorkomen verwijzen wij u naar artikel 7 van onze laatste Service- en Garantievoorwaarden welke te vinden zijn op onze website www.atag.nl



MATRIX



Gaskookplaat met Supervario-wokbrander en Easy clean coating (75 cm)

Uitvoering

- Supervario wokbrander en A+ branders
- Links: wokbrander (0,27-4,60 kW)
- Middenvoor: normaalbrander (0,36-2,00 kW)
- Middenachter: normaalbrander (0,36-2,00 kW)
- Rechtsvoor: sterkbrander (0,49-3,00 kW)
- Rechtsachter: sudderbrander (0,27-1,00 kW)
- 3 geëmailleerde, gietijzeren pandragers

Bediening

- draaiknoppen

MATRIX



Gaskookplaat met Supervario-wokbrander (75 cm)

Uitvoering

- Supervario wokbrander en A+ branders
- Links: wokbrander (0,27-4,60 kW)
- Middenvoor: normaalbrander (0,36-2,00 kW)
- Middenachter: normaalbrander (0,36-2,00 kW)
- Rechtsvoor: sterkbrander (0,49-3,00 kW)
- Rechtsachter: sudderbrander (0,27-1,00 kW)
- 3 geëmailleerde, gietijzeren pandragers

Bediening

- draaiknoppen

MAGNA



Gaskookplaat met Fusion Volcano wokbrander (80 cm)

Uitvoering

- MAGNA zijprofielen
- keramisch zwart glas
- Fusion Volcano wokbrander en A+ branders
- Links: wokbrander met binnenbrander (0,25-3,00 kW) en buitenbrander (0,25-6,00 kW)
- Middenvoor: normaalbrander (0,36-2,00 kW)
- Middenachter: normaalbrander (0,36-2,00 kW)
- Rechtsvoor: sterkbrander (0,49-3,00 kW)
- Rechtsachter: normaalbrander (0,22-1,00 kW)
- 5 geëmailleerde, gietijzeren pandragers

Bediening

- draaiknoppen
- speciale schakelring voor omschakeling tussen binnen- en buitenbrander van de Fusion Volcano wokbrander

MAGNA



Gaskookplaat met Fusion Volcano wokbrander (90 cm)

Uitvoering

- MAGNA zijprofielen
- keramisch zwart glas
- Fusion Volcano wokbrander en A+ branders
- Links: wokbrander met binnenbrander (0,25-3,00 kW) en buitenbrander (0,25-6,00 kW)
- Middenvoor: normaalbrander (0,36-2,00 kW)
- Middenachter: normaalbrander (0,36-2,00 kW)
- Rechtsvoor: sterkbrander (0,49-3,00 kW)
- Rechtsachter: sudderbrander (0,22-1,00 kW)
- 5 geëmailleerde, gietijzeren pandragers

Bediening

- draaiknoppen
- speciale schakelring voor omschakeling tussen binnen- en buitenbrander van de Fusion Volcano wokbrander

MAGNA



Gaskookplaat met Fusion Volcano wokbrander (90 cm)

Uitvoering

- Fusion Volcano wokbrander en A+ branders
- Links: wokbrander met binnenbrander (0,25-3,00 kW) en buitenbrander (0,25-6,00 kW)
- Middenvoor: normaalbrander (0,36-2,00 kW)
- Middenachter: normaalbrander (0,36-2,00 kW)
- Rechtsvoor: sterkbrander (0,49-3,00 kW)
- Rechtsachter: sudderbrander (0,22-1,00 kW)
- 5 geëmailleerde, gietijzeren pandragers

Bediening

- draaiknoppen
- speciale schakelring voor omschakeling tussen binnen- en buitenbrander van de Fusion Volcano wokbrander

MAGNA



Gaskookplaat met Fusion Volcano wokbrander en digitale timer per zone (90 cm)

Uitvoering

- MAGNA zijprofielen
- keramisch matzwart glas
- Fusion Volcano wokbrander en A+ branders
- Links: wokbrander met binnenbrander (0,25-3,00 kW) en buitenbrander (0,25-6,00 kW)
- Middenvoor: normaalbrander (0,36-2,00 kW)
- Middenachter: normaalbrander (0,36-2,00 kW)
- Rechtsvoor: sterkbrander (0,49-3,00 kW)
- Rechtsachter: sudderbrander (0,26-1,00 kW)
- 5 geëmailleerde, gietijzeren pandragers

Bediening

- draaiknoppen en touch control
- speciale schakelring voor omschakeling tussen binnen- en buitenbrander van de Fusion Volcano wokbrander



HG7511EBA

RVS



HG7592EBA

Grafiet



HG8571MBA

zwart glas



HG9571MBA

zwart glas



HG9511MBA

RVS



HG9572MDA

matzwart

MATRIX



Gaskookplaat met Supervario-wokbrander en Easy clean coating (90 cm)

Uitvoering

- Supervario wokbrander en A+ branders
- Links: wokbrander (0,27-4,60 kW)
- Middenvoor: normaalbrander (0,36-2,00 kW)
- Middenachter: sudderbrander (0,27-1,00 kW)
- Rechtsvoor: sterkbrander (0,49-3,00 kW)
- Rechtsachter: normaalbrander (0,36-2,00 kW)
- 3 geëmailleerde, gietijzeren pandragers

Bediening

- draaiknoppen

MATRIX



Gaskookplaat met Supervario-wokbrander (90 cm)

Uitvoering

- Supervario wokbrander en A+ branders
- Links: wokbrander (0,27-4,60 kW)
- Middenvoor: normaalbrander (0,36-2,00 kW)
- Middenachter: sudderbrander (0,27-1,00 kW)
- Rechtsvoor: sterkbrander (0,49-3,00 kW)
- Rechtsachter: normaalbrander (0,36-2,00 kW)
- 3 geëmailleerde, gietijzeren pandragers

Bediening

- draaiknoppen



HG9511EBA

RVS



HG9592EBA

Grafiet

OVENS

Een goede oven is onmisbaar in iedere keuken.

Wij hebben ovens die aansluiten bij ieders wensen en budget. Met een multifunctionele oven haal je een flexibele hulp in huis: grillen, hetelucht en boven-en onderwarmte. Een pyrolyse oven reinigt zichzelf door op zeer hoge temperatuur vuil en vet te verbranden.

Een oven met magnetron combineert het gemak van opwarmen en bakken. Wil je de voordelen van een stoomoven, maar de voordelen van een gewone oven niet missen? Dan is de combi-stoomoven de perfecte keuze. Of ga voor de ultieme alleskunner die stomen, bakken én opwarmen combineert: de 3-in-1 oven.



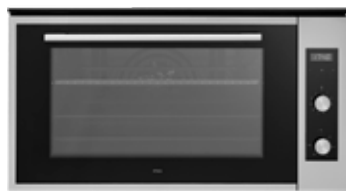
Magnetron met draaideur (38 cm)

Uitvoering

- LED display
- druktoetsen
- inhoud: 20 liter
- draaideur (linksdraaiend, niet omkeerbaar)

Functies

- 4 magnetronstanden
- vermogen magnetron: 160 - 750 W
- draaiplateau Ø 250 mm, maximaal bruikbaar Ø 290 mm
- digitale timer met uitschakelfunctie
- Quick-start



Multifunctionele oven (90 cm)

Uitvoering

- LED display
- inhoud: 77 liter
- klapdeur

Functies

- 10 ovenfuncties, waaronder turbo-hetelucht, boven- en onderwarmte en grill
- culisensor met kerntemperatuurmeter
- Aqua Clean schoonmaakstelsysteem (weekt vuil los)

MA3611F

RVS

OX9511HN

RVS

MATRIX



Multifunctionele oven met LED display (45 cm)

Uitvoering

- LED display
- inhoud: 48 liter
- klapdeur (soft-close)

Functies

- 8 ovenfuncties, waaronder turbo-hetelucht, boven- en onderwarmte en grill
- extra functies: snel voorverwarmen, warmhouden en ontdooien
- Aqua Clean schoonmaakstelsysteem (weekt vuil los)

OX4511C

RVS

MATRIX



Magnetron met TFT display 2.9 (45 cm)

Uitvoering

- 2.9 inch kleuren TFT display
- inhoud: 53 liter
- klapdeur (soft-close)

Functies

- 6 magnetronstanden
- vermogen magnetron: 90 - 1000 W
- digitale timer met uitschakelfunctie
- Quick-start
- 51 automatische programma's

MA4611C

RVS

MATRIX



Combi-magnetron met LED display (45 cm)

Uitvoering

- LED display
- inhoud: 50 liter
- klapdeur

Functies

- 6 ovenfuncties, waaronder turbo-hetelucht, boven- en onderwarmte en grill
- 2 combinatiefuncties voor oven en magnetron
- vermogen magnetron: 90 - 1000 W
- extra functies: snel voorverwarmen en ontdooien
- Aqua Clean schoonmaakstelsysteem (weekt vuil los)

CX4511C

RVS

MATRIX



Multifunctionele oven met TFT display 2.9 (45 cm)

Uitvoering

- 2.9 inch kleuren TFT display
- inhoud: 50 liter
- klapdeur (soft-close)

Functies

- 11 ovenfuncties, waaronder turbo-hetelucht, boven- en onderwarmte en grill
- 69 automatische programma's
- extra functies: snel voorverwarmen en ontdooien
- memoryfunctie
- Aqua Clean schoonmaakstelsysteem (weekt vuil los)

OX4611C

RVS

MATRIX



Multifunctionele oven met LED display (60 cm)

Uitvoering

- LED display
- inhoud: 70 liter
- klapdeur (soft-close)

Functies

- 8 ovenfuncties, waaronder turbo-hetelucht, boven- en onderwarmte en grill
- extra functies: snel voorverwarmen, warmhouden en ontdooien
- Aqua Clean schoonmaakstelsysteem (weekt vuil los)

OX6511C

RVS

MATRIX



Combi-magnetron met TFT display 2.9 (45 cm)

Uitvoering

- 2.9 inch kleuren TFT display
- inhoud: 50 liter
- klapdeur (soft-close)

Functies

- 11 ovenfuncties, waaronder turbo-hetelucht, boven- en onderwarmte en grill
- 2 combinatiefuncties voor oven en magnetron
- 127 automatische programma's
- vermogen magnetron: 90 - 1000 W
- extra functies: snel voorverwarmen, warmhouden, bodenwarmen en ontdooien
- memoryfunctie
- Aqua Clean schoonmaakstelsysteem (weekt vuil los)

CX4611C

RVS

MATRIX



Combi-stoomoven met TFT display 2.9 (45 cm)

Uitvoering

- 2.9 inch kleuren TFT display
- inhoud: 50 liter
- klapdeur (soft-close)
- waterreservoir in dashboard (1,3 l)

Functies

- 11 ovenfuncties, waaronder turbo-hetelucht, boven- en onderwarmte en grill
- 3 stoomfuncties en 3 combinatiefuncties voor oven en stoom
- 131 automatische programma's
- regeneratiefunctie voor het professioneel opwarmen van gerechten zonder uitdrogen
- memoryfunctie
- culisensor met kerntemperatuurmeter

MATRIX



Multifunctionele oven met TFT display 2.9 (60 cm)

Uitvoering

- 2.9 inch kleuren TFT display
- inhoud: 73 liter
- klapdeur (soft-close)

Functies

- 11 ovenfuncties, waaronder turbo-hetelucht, boven- en onderwarmte en grill
- 68 automatische programma's
- extra functies: snel voorverwarmen en ontdooien
- memoryfunctie
- Aqua Clean schoonmaaksysteem (weekt vuil los)

MATRIX



Pyrolyse oven met TFT display 2.9 (60 cm)

Uitvoering

- 2.9 inch kleuren TFT display
- inhoud: 71 liter
- klapdeur (soft-close)

Functies

- 11 ovenfuncties, waaronder turbo-hetelucht, boven- en onderwarmte en grill
- 69 automatische programma's
- extra functies: snel voorverwarmen, warmhouden, bordenwarmen en ontdooien
- memoryfunctie
- pyrolyse schoonmaaksysteem (verandert vuil in as)

MATRIX



Combi-stoomoven met TFT display 6.0 (45 cm)

Uitvoering

- 6.0 inch kleuren TFT display
- inhoud: 50 liter
- klapdeur (soft-close)
- waterreservoir in dashboard (1,3 l)

Functies

- 11 ovenfuncties, waaronder turbo-hetelucht, boven- en onderwarmte en grillen
- 3 stoomfuncties en 3 combinatiefuncties voor oven en stoom
- 132 automatische programma's
- regeneratiefunctie voor het professioneel opwarmen van gerechten zonder uitdrogen
- memoryfunctie en meerfase koken
- culisensor met kerntemperatuurmeter

MATRIX



3-in-1 oven met TFT display 6.0 (45 cm)

Uitvoering

- 6.0 inch kleuren TFT display
- inhoud: 50 liter
- klapdeur (soft-close)

Functies

- 11 ovenfuncties, waaronder turbo-hetelucht, boven- en onderwarmte en grill
- 3 stoomfuncties
- 3 combinatiefuncties voor oven en stoom en 3 voor oven en magnetron
- 143 automatische programma's
- vermogen magnetron: 90 - 1000 W
- extra functies: snel voorverwarmen, warmhouden, bordenwarmen en ontdooien
- memoryfunctie en meerfase koken

MATRIX



Warmhoudlade (15 cm hoog)

Uitvoering

- heteluchtsysteem voor het gelijkmatig opwarmen van serviesgoed, het warmhouden en ontdooien van gerechten en het laten rijzen van deeg
- lade met push-pull opening, anti-slipmat en telescopische geleiding
- capaciteit: 15 kg
- verwarming door middel van een verwarmingselement in de glasplaat-bodem en ventilator
- 6 grote couverts/20 borden van Ø 28 cm/80 espressokopjes of theekoppen (afhankelijk van model)
- anti-fingerprint RVS
- binnenafmetingen (bxhxd): 515 x 90 x 455 mm
- perfect te combineren met 45 cm hoge apparaten uit de ATAG MATRIX-lijn in een 60 cm nis
- temperatuurbereik: 30 - 80 °C
- ook geschikt voor slow cooking/langzaam garen

CS4611C

RVS

MATRIX



Multifunctionele oven met TFT display 6.0 (60 cm)

Uitvoering

- 6.0 inch kleuren TFT display
- inhoud: 73 liter
- klapdeur (soft-close)

Functies

- 11 ovenfuncties, waaronder turbo-hetelucht, boven- en onderwarmte en grill
- 68 automatische programma's
- extra functies: snel voorverwarmen, warmhouden, bordenwarmen en ontdooien
- memoryfunctie
- meerfase koken
- Aqua Clean schoonmaaksysteem (weekt vuil los)

OX6611C

RVS

MATRIX



Pyrolyse oven met TFT display 6.0 (60 cm)

Uitvoering

- 6.0 inch kleuren TFT display
- inhoud: 71 liter
- klapdeur (soft-close)
- grillspit en draaispitsmotor

Functies

- 11 ovenfuncties, waaronder turbo-hetelucht, boven- en onderwarmte en grill
- 69 automatische programma's
- extra functies: snel voorverwarmen, warmhouden, bordenwarmen en ontdooien
- memoryfunctie
- meerfase koken
- pyrolyse schoonmaaksysteem (verandert vuil in as)

ZX6611C

RVS

MATRIX



Combi-magnetron met TFT display 6.0 (45 cm)

Uitvoering

- 6.0 inch kleuren TFT display
- inhoud: 50 liter
- klapdeur (soft-close)

Functies

- 11 ovenfuncties, waaronder turbo-hetelucht, boven- en onderwarmte en grill
- 2 combinatiefuncties voor oven en magnetron
- 127 automatische programma's
- vermogen magnetron: 90 - 1000 W
- extra functies: snel voorverwarmen, warmhouden, bordenwarmen en ontdooien
- memoryfunctie en meerfase koken
- Aqua Clean schoonmaaksysteem (weekt vuil los)

CS4611D

RVS

MATRIX



Combi-stoomoven met TFT display 6.0 (60 cm)

Uitvoering

- 6.0 inch kleuren TFT display
- inhoud: 73 liter
- klapdeur (soft-close)
- waterreservoir in dashboard (1,3 l)

Functies

- 11 ovenfuncties, waaronder turbo-hetelucht, boven- en onderwarmte en grill
- 3 stoomfuncties en 3 combinatiefuncties voor oven en stoom
- 131 automatische programma's
- regeneratiefunctie voor het professioneel opwarmen van gerechten zonder uitdrogen
- memoryfunctie en meerfase koken
- culisensor met kerntemperatuurmeter

CSX4611D

RVS

MATRIX



Inbouw koffiemachine met TFT touchscreen (45 cm)

Uitvoering

- volautomatisch, geschikt voor koffiebonen en gemalen koffie (250 gr)
- inhoud waterreservoir 2,2 liter, bereikbaar via voorzijde
- 13 koffiefuncties, waaronder espresso, cappuccino, doppio, latte macchiato, caffè latte
- koffiesterkte en -hoeveelheid per kopje instelbaar
- heet water- en stoomfunctie
- pompdruk: 15 bar
- automatische startfunctie

Functies

- TFT Touch control display
- 6 gebruikersprofielen instelbaar
- in hoogte verstelbare koffie uitloop
- 4 x LED verlichting voor een optimaal en helder zicht

OX6611D

RVS

ZX6611D

RVS

CX4611D

RVS

CS6611D

RVS

CM4611D

RVS

MATRIX



Multifunctionele oven met LED display (45 cm)

Uitvoering

- LED display
- inhoud: 48 liter
- klapdeur (soft-close)

Functies

- 8 ovenfuncties, waaronder turbo-hetelucht, boven- en onderwarmte en grill
- extra functies: snel voorverwarmen, warmhouden en ontdooien
- Aqua Clean schoonmaakstelsysteem (weekt vuil los)

MATRIX



Combi-magnetron met LED display (45 cm)

Uitvoering

- LED display
- inhoud: 50 liter
- klapdeur

Functies

- 6 ovenfuncties, waaronder turbo-hetelucht, boven- en onderwarmte en grill
- 2 combinatiefuncties voor oven en magnetron
- vermogen magnetron: 90 - 1000 W
- extra functies: snel voorverwarmen en ontdooien
- Aqua Clean schoonmaakstelsysteem (weekt vuil los)

MATRIX



Multifunctionele oven met LED display (60 cm)

Uitvoering

- LED display
- inhoud: 70 liter
- klapdeur (soft-close)

Functies

- 8 ovenfuncties, waaronder turbo-hetelucht, boven- en onderwarmte en grill
- extra functies: snel voorverwarmen, warmhouden en ontdooien
- Aqua Clean schoonmaakstelsysteem (weekt vuil los)

MATRIX



Combi-stoomoven met TFT display 2.9 (45 cm)

Uitvoering

- 2.9 inch kleuren TFT display
- inhoud: 50 liter
- klapdeur (soft-close)
- waterreservoir in dashboard (1,3 l)

Functies

- 11 ovenfuncties, waaronder turbo-hetelucht, boven- en onderwarmte en grillen
- 3 stoomfuncties en 3 combinatiefuncties voor oven en stoom
- 131 automatische programma's
- regeneratiefunctie voor het professioneel opwarmen van gerechten zonder uitdrogen
- memoryfunctie
- culisensor met kerntemperatuurmeter

MATRIX



Multifunctionele oven met TFT display 2.9 (60 cm)

Uitvoering

- 2.9 inch kleuren TFT display
- inhoud: 73 liter
- klapdeur (soft-close)

Functies

- 11 ovenfuncties, waaronder turbo-hetelucht, boven- en onderwarmte en grill
- 68 automatische programma's
- extra functies: snel voorverwarmen en ontdooien
- memoryfunctie
- Aqua Clean schoonmaakstelsysteem (weekt vuil los)

MATRIX



Pyrolyse oven met TFT display 2.9 (60 cm)

Uitvoering

- 2.9 inch kleuren TFT display
- inhoud: 71 liter
- klapdeur (soft-close)

Functies

- 11 ovenfuncties, waaronder turbo-hetelucht, boven- en onderwarmte en grill
- 69 automatische programma's
- extra functies: snel voorverwarmen, warmhouden, bordenwarmen en ontdooien
- memoryfunctie
- pyrolyse schoonmaakstelsysteem (verandert vuil in as)

OX4592C

Grafiet

CX4592C

Grafiet

OX6592C

Grafiet

CS4692C

Grafiet

OX6692C

Grafiet

ZX6692C

Grafiet

MATRIX



Magnetron met TFT display 2.9 (45 cm)

Uitvoering

- 2.9 inch kleuren TFT display
- inhoud: 53 liter
- klapdeur (soft-close)

Functies

- 6 magnetronstanden
- vermogen magnetron: 90 - 1000 W
- digitale timer met uitschakelfunctie
- Quick-start
- 51 automatische programma's

MATRIX



Multifunctionele oven met TFT display 2.9 (45 cm)

Uitvoering

- 2.9 inch kleuren TFT display
- inhoud: 50 liter
- klapdeur (soft-close)

Functies

- 11 ovenfuncties, waaronder turbo-hetelucht, boven- en onderwarmte en grill
- 69 automatische programma's
- extra functies: snel voorverwarmen en ontdooien
- memoryfunctie
- Aqua Clean schoonmaakstelsysteem (weekt vuil los)

MATRIX



Combi-magnetron met TFT display 2.9 (45 cm)

Uitvoering

- 2.9 inch kleuren TFT display
- inhoud: 50 liter
- klapdeur (soft-close)

Functies

- 11 ovenfuncties, waaronder turbo-hetelucht, boven- en onderwarmte en grill
- 2 combinatiefuncties
- 127 automatische programma's
- vermogen magnetron: 90 - 1000 W
- extra functies: snel voorverwarmen, warmhouden, bordenwarmen en ontdooien
- memoryfunctie
- Aqua Clean schoonmaakstelsysteem (weekt vuil los)

CS4692C

Grafiet

MATRIX



Multifunctionele oven met TFT display 6.0 (60 cm)

Uitvoering

- 6.0 inch kleuren TFT display
- inhoud: 73 liter
- klapdeur (soft-close)

Functies

- 11 ovenfuncties, waaronder turbo-hetelucht, boven- en onderwarmte en grill
- 68 automatische programma's
- extra functies: snel voorverwarmen, warmhouden, bordenwarmen en ontdooien
- memoryfunctie
- meefase koken
- Aqua Clean schoonmaakstelsysteem (weekt vuil los)

OX6692C

Grafiet

MATRIX



Pyrolyse oven met schoonmaakstelsysteem en TFT display 6.0 (60 cm)

Uitvoering

- 6.0 inch kleuren TFT display
- inhoud: 71 liter
- klapdeur (soft-close)
- grillspit en draaispitsmotor

Functies

- 11 ovenfuncties, waaronder turbo-hetelucht, boven- en onderwarmte en grill
- 69 automatische programma's
- extra functies: snel voorverwarmen, warmhouden, bordenwarmen en ontdooien
- memoryfunctie
- meefase koken
- pyrolyse schoonmaakstelsysteem (verandert vuil in as)

ZX6692C

Grafiet

MATRIX



Combi-magnetron met TFT display 6.0 (45 cm)

Uitvoering

- 6.0 inch kleuren TFT display
- inhoud: 50 liter
- klapdeur (soft-close)

Functies

- 11 ovenfuncties, waaronder turbo-hetelucht, boven- en onderwarmte en grill
- 2 combinatiefuncties voor oven en magnetron
- 127 automatische programma's
- vermogen magnetron: 90 - 1000 W
- extra functies: snel voorverwarmen, warmhouden, bordenwarmen en ontdooien
- memoryfunctie en meefase koken
- Aqua Clean schoonmaakstelsysteem (weekt vuil los)

MA4692C

Grafiet

OX4692C

Grafiet

CX4692C

Grafiet

OX6692D

Grafiet

ZX6692D

Grafiet

CX4692D

Grafiet

MATRIX



Combi-stoomoven met TFT display 6.0 (45 cm)

Uitvoering

- 6.0 inch kleuren TFT display
- inhoud: 50 liter
- klapdeur (soft-close)
- waterreservoir in dashboard (1,3 l)

Funcities

- 11 ovenfuncities, waaronder turbo-hetelucht, boven- en onderwarmte en grill
- 3 stoomfuncities en 3 combinatiefuncities voor oven en stoom
- 132 automatische programma's
- regeneratiefunctie voor het professioneel opwarmen van gerechten zonder uittroegen
- memoryfunctie en meerfase koken
- culisensor met kerntemperatuurmeter

MATRIX



3-in-1 oven met TFT display 6.0 (45 cm)

Uitvoering

- 6.0 inch kleuren TFT display
- inhoud: 50 liter
- klapdeur (soft-close)

Funcities

- 11 ovenfuncities, waaronder turbo-hetelucht, boven- en onderwarmte en grill
- 3 stoomfuncities
- 3 combinatiefuncities voor oven en stoom en 3 voor oven en magnetron
- 143 automatische programma's
- vermogen magnetron: 90 - 1000 W
- extra functies: snel voorverwarmen, warmhouden, bordenwarmen en ontdooien
- memoryfunctie en meerfase koken

MATRIX



Warmhoudlade (15 cm hoog)

Uitvoering

- heteluchtsysteem voor het gelijkmatig opwarmen van serviesgoed, het warmhouden en ontdooien van gerechten en het laten rijzen van deeg
- lade met push-pull opening, anti-slipmat en telescopische geleiding
- capaciteit: 15 kg vaatwerk
- verwarming door middel van een verwarmingselement in de glasplaat-bodem en ventilator
- 6 grote couverts/20 borden van Ø 28 cm/80 espressokopjes of thee-koppen (afhankelijk van model)
- binnenafmetingen (bxhxd): 515 x 90 x 455 mm
- perfect te combineren met 45 cm hoge apparaten uit de ATAG MATRIX-lijn in een 60 cm nis
- temperatuurbereik: 30 - 80 °C
- ook geschikt voor slow cooking/langzaam garen

Beschikbaar tot januari 2022

CS4692D Grafiet
MATRIX



Combi-stoomoven met TFT display 6.0 (60 cm)

Uitvoering

- 6.0 inch kleuren TFT display
- inhoud: 73 liter
- klapdeur (soft-close)
- waterreservoir in dashboard (1,3 l)

Funcities

- 11 ovenfuncities, waaronder turbo-hetelucht, boven- en onderwarmte en grill
- 3 stoomfuncities en 3 combinatiefuncities voor oven en stoom
- 131 automatische programma's
- regeneratiefunctie voor het professioneel opwarmen van gerechten zonder uittroegen
- memoryfunctie en meerfase koken
- culisensor met kerntemperatuurmeter

CSX4692D Grafiet
MATRIX



Inbouw koffiemachine met TFT touchscreen (45 cm)

Uitvoering

- volautomatisch, geschikt voor koffiebonen en gemalen koffie (250 gr)
- inhoud waterreservoir 2,2 liter, bereikbaar via voorzijde
- 13 koffiefuncties, waaronder espresso, cappuccino, doppio, latte macchiato, caffè latte
- koffiesterkte en -hoeveelheid per kopje instelbaar
- heet water- en stoomfunctie
- pompdruk: 15 bar
- automatische startfunctie

Funcities

- TFT Touch control display
- 6 gebruikersprofielen instelbaar
- in hoogte verstelbare koffie uitloop
- 4 x LED verlichting voor een optimaal en helder zicht

WD1692D Grafiet
MATRIX



Vacumeerlade (15 cm hoog)

Uitvoering

- lade met geïntegreerd vacumeermechanisme voor het vacumeren van voedsel, om vervolgens sous-vide te kunnen bereiden
- door deze vacumeertechniek is voedsel makkelijker te portioneren, langer houdbaar, met behoud van kleur en structuur
- beschikt over een vacuümkamer die ook geschikt is om vloeistoffen mee te vacumeren
- drie vacuümniveaus voor verschillende types van voedsel- niveau 1: kwetsbare producten- niveau 2: zachte producten- niveau 3: stevige producten
- drie sealing niveaus voor het sluiten van de zakken; van makkelijk te openen tot stevig dicht
- perfect te combineren met 45 cm hoge apparaten uit de ATAG MATRIX-lijn in een 60 cm nis

Beschikbaar tot januari 2022

CS6692D Grafiet

CM4692D Grafiet

VD1692D Grafiet



MATRIX



Magnetron met TFT display 2.9 (45 cm)

Uitvoering

- 2.9 inch kleuren TFT display
- inhoud: 53 liter
- klapdeur (soft-close)

Functies

- 6 magnetronstanden
- vermogen magnetron: 90 - 1000 W
- digitale timer met uitschakelfunctie
- Quick-start
- 51 automatische programma's

MA46121C

Black Steel

MATRIX



Combi-magnetron met TFT display 6.0 (45 cm)

Uitvoering

- 6.0 inch kleuren TFT display
- inhoud: 50 liter
- klapdeur (soft-close)

Functies

- 11 ovenfuncties, waaronder turbo-hetelucht, boven- en onderwarmte en grill
- 2 combinatiefuncties voor oven en magnetron
- 127 automatische programma's
- vermogen magnetron: 90 - 1000 W
- extra functies: snel voorverwarmen, warmhouden, bordenwarmen en ontdooien
- memoryfunctie en meerfase koken
- Aqua Clean schoonmaakstelsysteem (weekt vuil los)

CX46121D

Black Steel

MATRIX



Multifunctionele oven met TFT display 6.0 (60 cm)

Uitvoering

- 6.0 inch kleuren TFT display
- inhoud: 73 liter
- klapdeur (soft-close)

Functies

- 11 ovenfuncties, waaronder turbo-hetelucht, boven- en onderwarmte en grill
- 68 automatische programma's
- extra functies: snel voorverwarmen, warmhouden, bordenwarmen en ontdooien
- memoryfunctie
- meerfase koken
- Aqua Clean schoonmaakstelsysteem (weekt vuil los)

OX66121D

Black Steel

MATRIX



Combi-stoomoven met TFT display 6.0 (45 cm)

Uitvoering

- 6.0 inch kleuren TFT display
- inhoud: 50 liter
- klapdeur (soft-close)
- waterreservoir in dashboard (1,3 l)

Functies

- 11 ovenfuncties, waaronder turbo-hetelucht, boven- en onderwarmte en grill
- 3 stoomfuncties en 3 combinatiefuncties voor oven en stoom
- 132 automatische programma's
- regeneratiefunctie voor het professioneel opwarmen van gerechten zonder uitdrogen
- memoryfunctie en meerfase koken
- culisensor met kerntemperatuurmeter

CS46121D

Black Steel

MATRIX



Pyrolyse oven met TFT display 6.0 (60 cm)

Uitvoering

- 6.0 inch kleuren TFT display
- inhoud: 71 liter
- klapdeur (soft-close)
- grillspit en draaispitsmotor

Functies

- 11 ovenfuncties, waaronder turbo-hetelucht, boven- en onderwarmte en grill
- 69 automatische programma's
- extra functies: snel voorverwarmen, warmhouden, bordenwarmen en ontdooien
- memoryfunctie
- meerfase koken
- pyrolyse schoonmaakstelsysteem (verandert vuil in as)

ZX66121D

Black Steel

MATRIX



3-in-1 oven met TFT display 6.0 (45 cm)

Uitvoering

- 6.0 inch kleuren TFT display
- inhoud: 50 liter
- klapdeur (soft-close)

Functies

- 11 ovenfuncties, waaronder turbo-hetelucht, boven- en onderwarmte en grill
- 3 stoomfuncties
- 3 combinatiefuncties voor oven en stoom en 3 voor oven en magnetron
- 143 automatische programma's
- vermogen magnetron: 90 - 1000 W
- extra functies: snel voorverwarmen, warmhouden, bordenwarmen en ontdooien
- memoryfunctie en meerfase koken

CSX46121D

Black Steel

MATRIX



Warmhoudlade (15 cm hoog)

Uitvoering

- heteluchtsysteem voor het gelijkmatig opwarmen van serviesgoed, het warmhouden en ontdooien van gerechten en het laten rijzen van deeg
- lade met push-pull opening, anti-slipmat en telescopische geleiding
- capaciteit: 15 kg vaatwerk
- verwarming door middel van een verwarmingselement in de glasplaat-bodem en ventilator
- 6 grote couverts/20 borden van Ø 28 cm/80 espressokopjes of theekeppen (afhankelijk van model)
- binnenafmetingen (bxhxd): 515 x 90 x 455 mm
- perfect te combineren met 45 cm hoge apparaten uit de ATAG MATRIX-lijn in een 60 cm nis
- temperatuurbereik: 30 - 80 °C
- ook geschikt voor slow cooking/langzaam garen

WD1612D

Black Steel

MATRIX



Combi-stoomoven met TFT display 6.0 (60 cm)

Uitvoering

- 6.0 inch kleuren TFT display
- inhoud: 73 liter
- klapdeur (soft-close)
- waterreservoir in dashboard (1,3 l)

Functies

- 11 ovenfuncties, waaronder turbo-hetelucht, boven- en onderwarmte en grill
- 3 stoomfuncties en 3 combinatiefuncties voor oven en stoom
- 131 automatische programma's
- regeneratiefunctie voor het professioneel opwarmen van gerechten zonder uitdrogen
- memoryfunctie en meerfase koken
- culisensor met kerntemperatuurmeter

CS66121D

Black Steel

MATRIX

Nieuw



Vacumeerlade (15 cm hoog)

Uitvoering

- lade met geïntegreerd vacumeermechanisme voor het vacumeren van voedsel, om vervolgens sous-vide te kunnen bereiden
- door deze vacumeertechniek is voedsel makkelijker te portioneren, langer houdbaar, met behoud van kleur en structuur
- beschikt over een vacuümkamer die ook geschikt is om vloeistoffen mee te vacumeren
- drie vacuümniveaus voor verschillende types van voedsel - niveau 1: kwetsbare producten - niveau 2: zachte producten - niveau 3: stevige producten
- drie sealing niveaus voor het sluiten van de zakken; van makkelijk te openen tot stevig dicht
- perfect te combineren met 45 cm hoge apparaten uit de ATAG MATRIX-lijn in een 60 cm nis

VD16121D

Black Steel

MATRIX



Inbouw koffiemachine met TFT touchscreen (45 cm)

Uitvoering

- volautomatisch, geschikt voor koffiebonen en gemalen koffie (250 gr)
- inhoud waterreservoir 2,2 liter, bereikbaar via voorzijde
- 13 koffiefuncties, waaronder espresso, cappuccino, doppio, latte macchiato, caffè latte
- koffiesterkte en -hoeveelheid per kopje instelbaar
- heet water- en stoomfunctie
- pompdruk: 15 bar
- automatische startfunctie

Functies

- TFT Touch control display
- 6 gebruikersprofielen instelbaar
- in hoogte verstelbare koffie uitloop
- 4 x LED verlichting voor een optimaal en helder zicht

CM4612D

Black Steel

MAGNA



Combi-magnetron met TFT touchscreen (45 cm)

Uitvoering

- kleuren TFT touchscreen
- inhoud: 50 liter
- klapdeur (soft-close)

Functies

- 11 ovenfuncties, waaronder turbo-hetelucht, boven- en onderwarmte en grill
- 2 combinatiefuncties voor oven en magnetron
- 127 automatische programma's
- vermogen magnetron: 90 - 1000 W
- extra functies: snel voorverwarmen, warmhouden en ontdooien
- memoryfunctie en meerfase koken
- Aqua Clean schoonmaaksysteem (weekt vuil los)
- programmeerbare eindtijd (uitgestelde start)

MAGNA



Combi-stoomoven met TFT touchscreen (45 cm)

Uitvoering

- kleuren TFT touchscreen
- inhoud: 50 liter
- klapdeur (soft-close en soft-opening)
- waterreservoir in dashboard (1,3 l)

Functies

- 11 ovenfuncties, waaronder turbo-hetelucht, boven- en onderwarmte en grill
- 3 stoomfuncties en 3 combinatiefuncties voor oven en stoom
- 132 automatische programma's
- regeneratiefunctie voor het professioneel opwarmen van gerechten zonder uitdrogen
- memoryfunctie en meerfase koken
- culisensor met kerntemperatuurmeter
- programmeerbare eindtijd (uitgestelde start)

MAGNA



Combi-stoomoven met TFT touchscreen - Connect Life (45 cm)

Uitvoering

- kleuren TFT touchscreen
- ovenruimte inhoud: 50 liter
- klapdeur (soft-close en soft-opening)
- waterreservoir in dashboard (1,3 l)

Functies

- 11 ovenfuncties
- 3 stoomfuncties en 3 combinatiefuncties voor oven en stoom
- 132 automatische programma's
- regeneratiefunctie
- memoryfunctie en meerfase koken
- culisensor met kerntemperatuurmeter

Connected Features

- op afstand te bedienen en te monitoren
- op afstand voorverwarmen of aanpassen van programma's
- notificaties als temperatuur bereikt is of einde programma
- automatisch de juiste instelling voor recepten

MAGNA



3-in-1 oven met TFT touchscreen (45 cm)

Uitvoering

- kleuren TFT touchscreen
- inhoud: 50 liter
- klapdeur (soft-close en soft-opening)

Functies

- 11 ovenfuncties, waaronder turbo-hetelucht, boven- en onderwarmte en grill
- 3 stoomfuncties
- 3 combinatiefuncties voor oven en stoom en 2 voor oven en magnetron
- 143 automatische programma's
- vermogen magnetron: 90 - 1000 W
- extra functies: snel voorverwarmen, warmhouden, bordenwarmen en ontdooien
- memoryfunctie en meerfase koken

MAGNA



Inbouw koffiemachine met TFT touchscreen (45 cm)

Uitvoering

- volautomatisch, geschikt voor koffiebonen en gemalen koffie (250 gr)
- inhoud waterreservoir 2,2 liter, bereikbaar via voorzijde
- 13 koffiefuncties, waaronder espresso, cappuccino, doppio, latte macchiato, caffè latte
- koffiesterkte en -hoeveelheid per kopje instelbaar
- heet water- en stoomfunctie
- pompdruk: 15 bar
- automatische startfunctie

Functies

- TFT Touch control display
- 6 gebruikersprofielen instelbaar
- in hoogte verstelbare koffie uitloop
- 4 x LED verlichting voor een optimaal en helder zicht

CX4674M

zwart glas

MAGNA



Pyrolyse oven met TFT touchscreen (60 cm)

Uitvoering

- kleuren TFT touchscreen
- inhoud: 71 liter
- klapdeur (soft-close en soft-opening)
- grillspit en draaispitsmotor

Functies

- 11 ovenfuncties, waaronder turbo-hetelucht, boven- en onderwarmte en grill
- 69 automatische programma's
- extra functies: snel voorverwarmen, warmhouden, bordenwarmen en ontdooien
- memoryfunctie
- meerfase koken
- culisensor met kerntemperatuurmeter
- pyrolyse schoonmaaksysteem (verandert vuil in as)

CS4674M

zwart glas

MAGNA



Combi-stoomoven met TFT-display (60 cm)

Uitvoering

- kleuren TFT touchscreen
- inhoud: 73 liter
- klapdeur (soft-close)
- waterreservoir in dashboard (1,3 l)

Functies

- 11 ovenfuncties, waaronder turbo-hetelucht, boven- en onderwarmte en grill
- 3 stoomfuncties en 3 combinatiefuncties voor oven en stoom
- 131 automatische programma's
- regeneratiefunctie voor het professioneel opwarmen van gerechten zonder uitdrogen
- memoryfunctie en meerfase koken
- culisensor met kerntemperatuurmeter
- programmeerbare eindtijd (uitgestelde start)

CS4574MIC

zwart glas

MAGNA



Combi-stoomoven met TFT touchscreen - Connect Life (60 cm)

Uitvoering

- kleuren TFT touchscreen
- ovenruimte inhoud: 73 liter
- klapdeur (soft-close en soft-opening)
- waterreservoir in dashboard (1,3 l)

Functies

- 11 ovenfuncties
- 3 stoomfuncties en 3 combinatiefuncties voor oven en stoom
- 132 automatische programma's
- regeneratiefunctie
- memoryfunctie en meerfase koken
- culisensor met kerntemperatuurmeter

Connected Features

- op afstand te bedienen en te monitoren
- op afstand voorverwarmen of aanpassen van programma's
- notificaties als temperatuur bereikt is of einde programma
- automatisch de juiste instelling voor recepten

CSX4674M

zwart glas

MAGNA



Accessoireslade (15 cm hoog)

Uitvoering

- praktisch opbergen van ovenaccessoires
- push-pull opening
- anti-slipmat en telescopische geleiding
- capaciteit: 25 kg
- binnenafmetingen (bxhxd): 515 x 90 x 455 mm
- perfect te combineren met één of meerdere 45 cm hoge apparaten uit de ATAG MAGNA-lijn in een 60 cm nis
- glasplaat lade perfect uit te lijnen door stelmechanisme (3 mm stelbaarheid)

CM4574M

zwart glas

MAGNA



Warmhoudlade (15 cm hoog)

Uitvoering

- luchtcirculatiesysteem voor het gelijkmatig opwarmen van serviesgoed, het warmhouden en ontdooien van gerechten en het laten rijzen van deeg
- lade met push-pull opening, anti-slipmat en telescopische geleiding
- capaciteit: 25 kg vaatwerk
- verwarming door middel van een verwarmingselement in de glasplaat-bodem en ventilator
- 6 grote couverts/20 borden van Ø 28 cm/80 espresso-kopjes of thee-koppen (afhankelijk van model)
- binnenafmetingen (bxhxd): 515 x 90 x 455 mm
- perfect te combineren met 45 cm hoge apparaten uit de ATAG MAGNA-lijn in een 60 cm nis
- temperatuurbereik: 30 - 80 °C
- ook geschikt voor slow cooking/langzaam garen

MAGNA



Vacumeerlade (15 cm hoog)

Uitvoering

- lade met geïntegreerd vacumeermechanisme voor het vacumeren van voedsel, om vervolgens sous-vide te kunnen bereiden
- door deze vacumeertechniek is voedsel makkelijker te portioneren, langer houdbaar, met behoud van kleur en structuur
- beschikt over een kamer die ook geschikt is om vloeistoffen mee te vacumeren
- drie vacuüm niveaus voor verschillende types van voedsel- niveau 1: kwetsbare producten- niveau 2: zachte producten- niveau 3: stevige producten
- drie sealing niveaus voor het sluiten van de zakken: van makkelijk te openen tot stevig dicht
- perfect te combineren met 45 cm hoge apparaten uit de ATAG MAGNA-lijn in een 60 cm nis

ZX6674M

zwart glas

CS6674M

zwart glas

CS6574MIC

zwart glas

BD1674M

zwart glas

WD1674M

zwart glas

VD1674M

zwart glas

AFZUIGKAPPEN

Luchtkwaliteit is van groot belang voor een fijn binnenklimaat. In de ideale keuken worden geuren stil, energie-efficiënt en veilig afgevoerd. ATAG biedt keukenventilatie voor iedere (inbouw)situatie. Met speciale fijnstoffilters zorgen we ervoor dat fijnstof die vrijkomt bij het koken direct gefilterd wordt. Ook praktisch zijn de uitwasbare koolstoffilters. Deze gaan drie jaar mee en je hoeft er maar twee keer per jaar aan te denken. ATAG afzuigkappen zijn er in verschillende maten en uitvoeringen, passend in ieder keukenontwerp.



Vlakscherm afzuigkap zonder motor (60 cm)

Uitvoering

- voor aansluiting op een centraal afzuigstelsysteem
- afzuigkap zonder motor
- voorzien van gepatenteerde elektrische klep
- greeplijst te vervangen door lichtlijst
- verlichting 2 x 4 W LED spots

Bediening

- mechanische druktoetsen

WV60211AC

zilvergrijs



Wandafzuigkap zonder motor (60 cm)

Uitvoering

- voor aansluiting op een centraal afzuigstelsysteem
- afzuigkap zonder motor
- voorzien van gepatenteerde elektrische klep
- verlichting 2 x 1,5 W LED spots

Bediening

- mechanische druktoetsen

WS6211RCL

RVS



Wandafzuigkap zonder motor (90 cm)

Uitvoering

- voor aansluiting op een centraal afzuigstelsysteem
- afzuigkap zonder motor
- voorzien van gepatenteerde elektrische klep
- verlichting 2 x 1,5 W LED spots

Bediening

- mechanische druktoetsen

WS9211RCL

RVS



Geïntegreerde afzuigkap zonder motor (60 cm)

Uitvoering

- voor aansluiting op een centraal afzuigstelsysteem
- afzuigkap zonder motor
- voorzien van gepatenteerde elektrische klep
- keukenpaneel te monteren op frontpaneel
- verlichting 2 x 1,5 W LED spots

Bediening

- mechanische schuifregelaar

WI60211BC

zilvergrijs



Onderbouw afzuigkap zonder motor (60 cm)

Uitvoering

- voor aansluiting op een centraal afzuigstelsysteem
- afzuigkap zonder motor
- voorzien van gepatenteerde elektrische klep
- 2 x 3 W LED lampen

Bediening

- mechanische druktoetsen

WO6255AC

wit



Onderbouw afzuigkap zonder motor (60 cm)

Uitvoering

- voor aansluiting op een centraal afzuigstelsysteem
- afzuigkap zonder motor
- voorzien van gepatenteerde elektrische klep
- 2 x 3 W LED lampen

Bediening

- mechanische druktoetsen

WO6211AC

RVS



Geïntegreerde afzuigkap (60 cm)

Uitvoering

- maximale afzuigcapaciteit 372 m³/h
- geluidsniveau 55 dB(A) op stand 2
- geschikt voor afvoer naar buiten
- geschikt voor recirculatie
- keukenpaneel te monteren op frontpaneel
- verlichting 2 x 2,5 W LED spots
- energielabel: D

Bediening

- mechanische druktoetsen
- 3 snelheden

WI60211CM

zilvergrijs



Onderbouw afzuigkap (60 cm)

Uitvoering

- maximale afzuigcapaciteit 343 m³/h
- geluidsniveau 57 dB(A) op stand 2
- geschikt voor afvoer naar buiten
- geschikt voor recirculatie
- verlichting 2 x 3 W LED lampen
- energielabel: D

Bediening

- mechanische druktoetsen
- 3 snelheden

WO6111BM

RVS



Onderbouw afzuigkap (60 cm)

Uitvoering

- maximale afzuigcapaciteit 343 m³/h
- geluidsniveau 57 dB(A) op stand 2
- geschikt voor recirculatie
- 2 x 3 W LED lampen
- energielabel: D

Bediening

- mechanische druktoetsen
- 3 snelheden

WO6155BM

wit



Flakscherm afzuigkap (60 cm)

Uitvoering

- maximale afzuigcapaciteit 380 m³/h
- geluidsniveau 62 dB(A) op stand 2
- geschikt voor afvoer naar buiten
- geschikt voor recirculatie
- verlichting 2 x 5 W LED spots
- energielabel: B

Bediening

- mechanische druktoetsen
- 3 snelheden



Flakscherm afzuigkap (60 cm)

Uitvoering

- maximale afzuigcapaciteit 565 m³/h
- geluidsniveau 56 dB(A) op stand 2
- geschikt voor afvoer naar buiten
- geschikt voor recirculatie
- verlichting 2 x 1,5 W dimbare LED spots
- energielabel: C

Bediening

- mechanische schuifregelaar
- 3 snelheden



Flakscherm afzuigkap (90 cm)

Uitvoering

- maximale afzuigcapaciteit 660 m³/h
- geluidsniveau 60 dB(A) op stand 2
- met geluidsdemping
- geschikt voor afvoer naar buiten
- geschikt voor recirculatie, RMS106S en ACC932 bijbestellen
- verlichting 2 x 5 W LED spots
- energielabel: A+

Bediening

- elektronische tiptoetsen
- 4 snelheden (inclusief intensiefstand)
- intensiefstand met automatische terugschakeling
- Clean Air functie (24 uur)
- reinigingsindicatie vetfilter
- reinigingsindicatie koolstoffilter

MATRIX



Inbouwunit (80 cm)

Uitvoering

- randafzuiging
- maximale afzuigcapaciteit 723 m³/h
- geluidsniveau 46 dB(A) op stand 2
- geschikt voor afvoer naar buiten en recirculatie, bij recirculatie RMS401WU (RVS) bijbestellen
- verlichting 2 x 1,4 W dimbare LED spots
- energielabel: A+

Bediening

- elektronische tiptoetsen
- 4 snelheden (inclusief intensiefstand)
- intensiefstand met automatische terugschakeling
- Clean Air functie (24 uur)
- automatische nalooptestand
- reinigingsindicatie vet- en koolstoffilter

MATRIX



Inbouwunit (90 cm)

Uitvoering

- randafzuiging
- maximale afzuigcapaciteit 723 m³/h
- geluidsniveau 46 dB(A) op stand 2
- geschikt voor afvoer naar buiten en recirculatie, bij recirculatie RMS401WU (RVS) bijbestellen
- verlichting 2 x 1,4 W dimbare LED spots
- energielabel: A+

Bediening

- elektronische tiptoetsen
- 4 snelheden (inclusief intensiefstand)
- intensiefstand met automatische terugschakeling
- Clean Air functie (24 uur)
- automatische nalooptestand
- reinigingsindicatie vet- en koolstoffilter

MAGNA



Inbouwunit (90 cm)

Uitvoering

- maximale afzuigcapaciteit 713 m³/h
- geluidsniveau 51 dB(A) op stand 2
- geschikt voor afvoer naar buiten
- geschikt voor recirculatie, RMS4055WU (wit) bijbestellen
- dimbare verlichting 2 x 1,95 W LED spots
- energielabel: A++

Bediening

- elektronische tiptoetsen
- 5 snelheden inclusief intensiefstand
- intensiefstand met automatische terugschakeling
- Clean Air functie (24 uur)
- automatische nalooptestand
- reinigingsindicatie vet- en koolstoffilter

WV6021IAM zilvergrijs

WV6311LM RVS

WV9311NM RVS

WU7011RM RVS

WU9011RM RVS

WU9054TMM wit glas

Nieuw

Nieuw



Inbouwunit (50 cm)

Uitvoering

- maximale afzuigcapaciteit 745 m³/h
- geluidsniveau 56 dB(A) op stand 2
- geschikt voor afvoer naar buiten
- geschikt voor recirculatie, koolstoffilter HF2020 bijbestellen
- verlichting 2 x 2,2 W LED spots
- energie efficiëntieklasse: A

Bediening

- elektronische tiptoetsen
- 4 snelheden (inclusief intensiefstand)
- intensiefstand met automatische terugschakeling
- Clean Air functie (24 uur)
- automatische nalooptestand
- reinigingsindicatie vetfilter
- reinigingsindicatie koolstoffilter



Inbouwunit (70 cm)

Uitvoering

- maximale afzuigcapaciteit 745 m³/h
- geluidsniveau 56 dB(A) op stand 2
- geschikt voor afvoer naar buiten
- geschikt voor recirculatie, koolstoffilter HF2020 bijbestellen
- verlichting 2 x 2,2 W LED spots
- energie efficiëntieklasse: A

Bediening

- elektronische tiptoetsen
- 4 snelheden (inclusief intensiefstand)
- intensiefstand met automatische terugschakeling
- Clean Air functie (24 uur)
- automatische nalooptestand
- reinigingsindicatie vetfilter
- reinigingsindicatie koolstoffilter

Nieuw

Nieuw

Nieuw



Inbouwunit (80 cm)

Uitvoering

- randafzuiging
- maximale afzuigcapaciteit 723 m³/h
- geluidsniveau 46 dB(A) op stand 2
- geschikt voor afvoer naar buiten en recirculatie, bij recirculatie RMS401WU (RVS) bijbestellen
- verlichting 2 x 1,4 W dimbare LED spots
- energielabel: A+

Bediening

- ConnectLife functionaliteit (WiFi)
- Hob-2-Hood functionaliteit (bediening vanaf de kookplaat)
- elektronische tiptoetsen
- 4 snelheden (inclusief intensiefstand)
- intensiefstand met automatische terugschakeling
- Clean Air functie (24 uur)
- automatische nalooptestand
- reinigingsindicatie vet- en koolstoffilter



Inbouwunit (90 cm)

Uitvoering

- randafzuiging
- maximale afzuigcapaciteit 723 m³/h
- geluidsniveau 46 dB(A) op stand 2
- geschikt voor afvoer naar buiten en recirculatie, bij recirculatie RMS401WU (RVS) bijbestellen
- verlichting 2 x 1,4 W dimbare LED spots
- energielabel: A+

Bediening

- ConnectLife functionaliteit (WiFi)
- Hob-2-Hood functionaliteit (bediening vanaf de kookplaat)
- elektronische tiptoetsen
- 4 snelheden (inclusief intensiefstand)
- intensiefstand met automatische terugschakeling
- Clean Air functie (24 uur)
- automatische nalooptestand
- reinigingsindicatie vet- en koolstoffilter



Inbouwunit (90 cm)

Uitvoering

- maximale afzuigcapaciteit 713 m³/h
- geluidsniveau 51 dB(A) op stand 2
- geschikt voor afvoer naar buiten
- geschikt voor recirculatie, RMS4055WU (wit) bijbestellen
- dimbare verlichting 2 x 1,95 W LED spots
- energielabel: A++

Bediening

- ConnectLife functionaliteit (WiFi)
- Hob-2-Hood functionaliteit (bediening vanaf de kookplaat)
- elektronische tiptoetsen
- 5 snelheden inclusief intensiefstand
- intensiefstand met automatische terugschakeling
- Clean Air functie (24 uur)
- automatische nalooptestand
- reinigingsindicatie vet- en koolstoffilter

WU50311BM RVS

WU7092BM matzwart

WU70211RM RVS

WU90211RM RVS

WU90254TMM wit glas

MATRIX



Plafondunit (90 cm)

- Uitvoering**
- randafzuiging
 - maximale afzuigcapaciteit 748 m³/h
 - geluidsniveau 52 dB(A) op stand 2
 - geschikt voor afvoer naar buiten en recirculatie, bij recirculatie RMS8211CU bijbestellen
 - Matrix RVS
 - dimbare verlichting 2 x 1,5 W LED spots
 - energielabel A++

- Bediening**
- afstandsbediening
 - 5 snelheden inclusief intensiefstand
 - intensiefstand met automatische terugschakeling
 - Clean Air functie (24 uur)
 - automatische nalooptestand (6 min.)

MATRIX



Plafondunit (90 cm)

- Uitvoering**
- randafzuiging
 - maximale afzuigcapaciteit 748 m³/h
 - geluidsniveau 52 dB(A) op stand 2
 - geschikt voor afvoer naar buiten en recirculatie, bij recirculatie RMS8211CU bijbestellen
 - Matrix RVS
 - dimbare verlichting 2 x 1,5 W LED spots
 - energielabel A++

- Bediening**
- afstandsbediening
 - 5 snelheden inclusief intensiefstand
 - intensiefstand met automatische terugschakeling
 - Clean Air functie (24 uur)
 - automatische nalooptestand (6 min.)

MAGNA



Plafondunit (90 cm)

- Uitvoering**
- randafzuiging
 - maximale afzuigcapaciteit 750 m³/h
 - geluidsniveau 55 dB(A) stand 2
 - geschikt voor afvoer naar buiten en recirculatie, bij recirculatie RMS8255CU bijbestellen
 - MAGNA
 - verlichting 2 x 2,6 W LED spots
 - energielabel A++

- Bediening**
- afstandsbediening
 - 5 snelheden inclusief intensiefstand
 - intensiefstand met automatische terugschakeling
 - Clean Air functie (24 uur)
 - automatische nalooptestand (6 minuten)
 - reinigingsindicatie vet- en koolstofilter

MATRIX



Plafondunit (120 cm)

- Uitvoering**
- randafzuiging
 - maximale afzuigcapaciteit 760 m³/h
 - geluidsniveau 53 dB(A) stand 2
 - geschikt voor afvoer naar buiten en recirculatie, bij recirculatie RMS8211CU bijbestellen
 - Matrix RVS
 - verlichting 2 x 1,5 W LED spots
 - energielabel A++

- Bediening**
- afstandsbediening
 - 5 snelheden inclusief intensiefstand
 - intensiefstand met automatische terugschakeling
 - Clean Air functie (24 uur)
 - automatische nalooptestand (6 minuten)

MATRIX



Plafondunit (120 cm)

- Uitvoering**
- randafzuiging
 - maximale afzuigcapaciteit 760 m³/h
 - geluidsniveau 53 dB(A) stand 2
 - geschikt voor afvoer naar buiten en recirculatie, bij recirculatie RMS8211CU bijbestellen
 - Matrix
 - verlichting 2 x 1,5 W LED spots
 - energielabel A++

- Bediening**
- afstandsbediening
 - 5 snelheden inclusief intensiefstand
 - intensiefstand met automatische terugschakeling
 - Clean Air functie (24 uur)
 - automatische nalooptestand (6 minuten)
 - reinigingsindicatie vet- en koolstofilter

MAGNA



Plafondunit (120 cm)

- Uitvoering**
- randafzuiging
 - maximale afzuigcapaciteit 753 m³/h
 - geluidsniveau 55 dB(A) stand 2
 - geschikt voor afvoer naar buiten en recirculatie, bij recirculatie RMS8255CU bijbestellen
 - MAGNA
 - dimbare verlichting 2 x 2,6 W LED spots
 - energielabel A++

- Bediening**
- afstandsbediening
 - 5 snelheden inclusief intensiefstand
 - intensiefstand met automatische terugschakeling
 - Clean Air functie (24 uur)
 - automatische nalooptestand (6 minuten)
 - reinigingsindicatie vet- en koolstofilter

Ook verkrijgbaar in RVS: WU4011WU

CU90511RM RVS

CU90555RM wit

CU90554TMM wit glas

CU12511RM RVS

CU12555RM wit

CU12554TMM wit glas

MAGNA

MATRIX

Nieuw



Plafondunit (90 cm)

- Uitvoering**
- randafzuiging
 - maximale afzuigcapaciteit 748 m³/h
 - geluidsniveau 52 dB(A) op stand 2
 - geschikt voor afvoer naar buiten en recirculatie, bij recirculatie RMS8211CU bijbestellen
 - Matrix RVS
 - dimbare verlichting 2 x 1,5 W LED spots
 - energielabel A++

- Bediening**
- ConnectLife functionaliteit (WiFi)
 - Hob-2-Hood functionaliteit (bediening vanaf de kookplaat)
 - afstandsbediening
 - 5 snelheden inclusief intensiefstand
 - intensiefstand met automatische terugschakeling
 - Clean Air functie (24 uur)
 - automatische nalooptestand (6 min.)

MATRIX

Nieuw



Plafondunit (90 cm)

- Uitvoering**
- randafzuiging
 - maximale afzuigcapaciteit 748 m³/h
 - geluidsniveau 52 dB(A) op stand 2
 - geschikt voor afvoer naar buiten en recirculatie, bij recirculatie RMS8211CU bijbestellen
 - Matrix RVS
 - dimbare verlichting 2 x 1,5 W LED spots
 - energielabel A++

- Bediening**
- ConnectLife functionaliteit (WiFi)
 - Hob-2-Hood functionaliteit (bediening vanaf de kookplaat)
 - afstandsbediening
 - 5 snelheden inclusief intensiefstand
 - intensiefstand met automatische terugschakeling
 - Clean Air functie (24 uur)
 - automatische nalooptestand (6 min.)

MAGNA

Nieuw



Plafondunit (90 cm)

- Uitvoering**
- randafzuiging
 - maximale afzuigcapaciteit 750 m³/h
 - geluidsniveau 55 dB(A) stand 2
 - geschikt voor afvoer naar buiten en recirculatie, bij recirculatie RMS8255CU bijbestellen
 - MAGNA
 - verlichting 2 x 2,6 W LED spots
 - energielabel A++

- Bediening**
- ConnectLife functionaliteit (WiFi)
 - Hob-2-Hood functionaliteit (bediening vanaf de kookplaat)
 - afstandsbediening
 - 5 snelheden inclusief intensiefstand
 - intensiefstand met automatische terugschakeling
 - Clean Air functie (24 uur)
 - automatische nalooptestand (6 minuten)
 - reinigingsindicatie vet- en koolstofilter

MATRIX

Nieuw



Plafondunit (120 cm)

- Uitvoering**
- randafzuiging
 - maximale afzuigcapaciteit 760 m³/h
 - geluidsniveau 53 dB(A) stand 2
 - geschikt voor afvoer naar buiten en recirculatie, bij recirculatie RMS8211CU bijbestellen
 - Matrix RVS
 - verlichting 2 x 1,5 W LED spots
 - energielabel A++

- Bediening**
- ConnectLife functionaliteit (WiFi)
 - Hob-2-Hood functionaliteit (bediening vanaf de kookplaat)
 - afstandsbediening
 - 5 snelheden inclusief intensiefstand
 - intensiefstand met automatische terugschakeling
 - Clean Air functie (24 uur)
 - automatische nalooptestand (6 minuten)

MATRIX

Nieuw



Plafondunit (120 cm)

- Uitvoering**
- randafzuiging
 - maximale afzuigcapaciteit 760 m³/h
 - geluidsniveau 53 dB(A) stand 2
 - geschikt voor afvoer naar buiten en recirculatie, bij recirculatie RMS8211CU bijbestellen
 - Matrix
 - verlichting 2 x 1,5 W LED spots
 - energielabel A++

- Bediening**
- ConnectLife functionaliteit (WiFi)
 - Hob-2-Hood functionaliteit (bediening vanaf de kookplaat)
 - afstandsbediening
 - 5 snelheden inclusief intensiefstand
 - intensiefstand met automatische terugschakeling
 - Clean Air functie (24 uur)
 - automatische nalooptestand (6 minuten)
 - reinigingsindicatie vet- en koolstofilter

MAGNA

Nieuw



Plafondunit (120 cm)

- Uitvoering**
- randafzuiging
 - maximale afzuigcapaciteit 753 m³/h
 - geluidsniveau 55 dB(A) stand 2
 - geschikt voor afvoer naar buiten en recirculatie, bij recirculatie RMS8255CU bijbestellen
 - MAGNA
 - dimbare verlichting 2 x 2,6 W LED spots
 - energielabel A++

- Bediening**
- ConnectLife functionaliteit (WiFi)
 - Hob-2-Hood functionaliteit (bediening vanaf de kookplaat)
 - afstandsbediening
 - 5 snelheden inclusief intensiefstand
 - intensiefstand met automatische terugschakeling
 - Clean Air functie (24 uur)
 - automatische nalooptestand (6 minuten)
 - reinigingsindicatie vet- en koolstofilter

CU902511RM RVS

CU902555RM wit

CU902554TMM wit glas

CU122511RM RVS

CU122555RM wit

CU122554TMM wit glas



Opbouw plafondunit (100 cm)

Uitvoering

- randafzuiging
- maximale afzuigcapaciteit 601 m³/h
- geluidsniveau 60 dB(A) op stand 2
- alleen geschikt voor recirculatie, recirculatiekit HR0004 of plasmamade filter HF4003 meebestellen
- 2 x 5,3 dimbare LED strips (warmwit 3000k - koudwit 5700k)

Bediening

- afstandsbediening
- 4 snelheden inclusief intensiefstand
- Clean air functie
- automatische nalooptestand (15 min)
- reinigingsindicatie vet- en koolstoffilter



Downdraft afzuigkap (88 cm)

Uitvoering

- maximale afzuigcapaciteit 670 m³/h
- geluidsniveau 49 dB(A) op stand 2
- geschikt voor afvoer naar buiten
- geschikt voor recirculatie (dmv recirculatie modificatieset)
- verlichting 1 x 9 W LED strip

Bediening

- full touch control
- 5 snelheden inclusief intensiefstand
- intensiefstand met automatische terugschakeling
- Clean Air functie (24 uur)
- automatische nalooptestand (10 minuten)

CU1050SMR wit

WDD9074MM zwart glas



Wandafzuigkap (60 cm)

Uitvoering

- maximale afzuigcapaciteit 430 m³/h
- geluidsniveau 50 dB(A) op stand 2
- geschikt voor afvoer naar buiten en recirculatie, bij recirculatie koolstoffilterset HF2009 of PlasmaMade filter HF4001 bijbestellen
- verlichting 2 x 1,3 W LED spots
- energie efficiëntieklasse: A

Bediening

- mechanische druktoetsen
- 3 snelheden

WS60211PM RVS



Wandafzuigkap (60 cm)

Uitvoering

- maximale afzuigcapaciteit 720 m³/h
- geluidsniveau 57 dB(A) op stand 2
- geschikt voor afvoer naar buiten
- geschikt voor recirculatie
- verlichting 2 x 1 W LED spot
- energie efficiëntieklasse: A+

Bediening

- full touch control
- 4 snelheden inclusief intensiefstand
- intensiefstand met automatische terugschakeling
- Clean air functie (24 uur)
- automatische nalooptestand
- reinigingsindicatie vetfilter
- reinigingsindicatie koolstoffilter

WS60211IM RVS



Wandafzuigkap (90 cm)

Uitvoering

- maximale afzuigcapaciteit 732 m³/h
- geluidsniveau 56 dB(A) op stand 2
- geschikt voor afvoer naar buiten en recirculatie, bij recirculatie koolstoffilterset HF2010 of PlasmaMade filter HF4002 bijbestellen
- verlichting 2 x 1 W LED spots
- energie efficiëntieklasse: A
- zwart glas frontpaneel

Bediening

- full touch control
- 4 snelheden inclusief intensiefstand
- intensiefstand met automatische terugschakeling
- automatische nalooptestand
- reinigingsindicatie vetfilter
- reinigingsindicatie koolstoffilter

WS90211PM RVS



Wandafzuigkap (90 cm)

Uitvoering

- maximale afzuigcapaciteit 732 m³/h
- geluidsniveau 56 dB(A) op stand 2
- geschikt voor afvoer naar buiten en recirculatie, bij recirculatiekoolstoffilterset HF2010 of PlasmaMade filter HF4002 bijbestellen
- verlichting 2 x 1 W LED spots
- energie efficiëntieklasse: A
- zwart glas frontpaneel

Bediening

- full touch control
- 4 snelheden inclusief intensiefstand
- intensiefstand met automatische terugschakeling
- automatische nalooptestand
- reinigingsindicatie vetfilter
- reinigingsindicatie koolstoffilter

WS90292PM Grafiet



Wandafzuigkap (90 cm)

Uitvoering

- maximale afzuigcapaciteit 720 m³/h
- geluidsniveau 57 dB(A) op stand 2
- geschikt voor afvoer naar buiten
- geschikt voor recirculatie
- verlichting 2 x 1 W LED spot
- energie efficiëntieklasse: A+

Bediening

- full touch control
- 4 snelheden inclusief intensiefstand
- intensiefstand met automatische terugschakeling
- Clean air functie (24 uur)
- automatische nalooptestand
- reinigingsindicatie vetfilter
- reinigingsindicatie koolstoffilter

WS90211IM RVS



Wandafzuigkap (90 cm)

Uitvoering

- maximale afzuigcapaciteit 700 m³/h
- geluidsniveau 59 dB(A) op stand 2
- geschikt voor afvoer naar buiten
- geschikt voor recirculatie, HR0005 (inclusief geur- en fijnstoffilter) bijbestellen
- verlichting 2 x 1 W LED spots
- energielabel: A+

Bediening

- elektronische tiptoetsen
- 4 snelheden (inclusief intensiefstand)
- intensiefstand met automatische terugschakeling
- Clean Air functie (24 uur)
- automatische nalooptestand
- reinigingsindicatie vetfilter
- reinigingsindicatie geur- en fijnstoffilter

WS90211EM RVS



Wandafzuigkap (90 cm)

Uitvoering

- geluidsniveau 59 dB(A) op stand 2
- geschikt voor afvoer naar buiten
- geschikt voor recirculatie, HR0005 (inclusief geuren fijnstoffilter) bijbestellen
- verlichting 2 x 1 W LED spots
- energielabel: A+

Bediening

- elektronische tiptoetsen
- 4 snelheden (inclusief intensiefstand)
- intensiefstand met automatische terugschakeling
- Clean Air functie (24 uur)
- automatische nalooptestand (15 minuten)
- reinigingsindicatie vetfilter
- reinigingsindicatie geur- en fijnstoffilter

WS90292EM

Grafiet



Wandafzuigkap Black Steel (90 cm)

Uitvoering

- maximale afzuigcapaciteit 720 m³/h
- geluidsniveau 57 dB(A) op stand 2
- geschikt voor afvoer naar buiten
- geschikt voor recirculatie, HR0005 (inclusief geuren fijnstoffilter) bijbestellen
- verlichting 2 x 4 W dimbare LED spots
- energielabel: A+
- zwart glas frontpaneel

Bediening

- full touch control
- 4 snelheden (inclusief intensiefstand)
- intensiefstand met automatische terugschakeling
- Clean Air functie (24 uur)
- automatische nalooptestand (15 minuten)
- reinigingsindicatie vetfilter
- reinigingsindicatie koolstoffilter

WS9012GM

Black Steel

MATRIX

Nieuw



Wandafzuigkap (90 cm)

Uitvoering

- Cloud design en Airlogic filters voor efficiënt afvangst van dampen
- maximale afzuigcapaciteit 760 m³/h
- geluidsniveau 50 dB(A) op stand 2
- geschikt voor afvoer naar buiten
- geschikt voor recirculatie, HR0009 (inclusief geur- en fijnstoffilter) bijbestellen
- verlichting 2 x 1,4 W LED spots
- energielabel: A++

Bediening

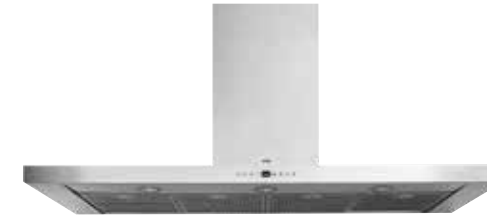
- full touch control
- 5 snelheden (inclusief intensiefstand)
- intensiefstand met automatische terugschakeling
- Clean Air functie (24 uur)
- automatische nalooptestand
- reinigingsindicatie vetfilter
- reinigingsindicatie geur- en fijnstoffilter

Connectivity

- Connect Life functies via WiFi (status, bediening op afstand, licht instellingen, extra functies, pushmeldingen, FAQ, manuals)
- Hob-2-Hood functionaliteit. Communicatie met kookplaat (SynchroStart, SynchroControl, SynchroStop, standen, lichtinstelling, filter indicaties)

WS9021MX

RVS



Wandafzuigkap (120 cm)

Uitvoering

- maximale afzuigcapaciteit 680 m³/h
- geluidsniveau 59 dB(A) op stand 2
- geschikt voor afvoer naar buiten
- geschikt voor recirculatie, HR0005 (inclusief geur- en fijnstoffilter) bijbestellen
- verlichting 3 x 1 W LED spots
- energielabel: A+

Bediening

- elektronische tiptoetsen
- 4 snelheden (inclusief intensiefstand)
- intensiefstand met automatische terugschakeling
- Clean Air functie (12 uur)
- reinigingsindicatie vetfilter
- reinigingsindicatie geur- en fijnstoffilter

WS1231EM

RVS

Nieuw



Diagonale wandafzuigkap met randafzuiging (80 cm)

Uitvoering

- randafzuiging met unieke wolkzone
- maximale afzuigcapaciteit 600 m³/h
- geluidsniveau 57 dB(A) op stand 2
- geschikt voor afvoer naar buiten
- geschikt voor recirculatie, HF2020 bijbestellen
- verlichting 1 x 7 W dimbare LED strip
- energie efficiëntieklasse: A+

Bediening

- full touch control
- 4 snelheden (inclusief intensiefstand)
- intensiefstand met automatische terugschakeling
- Clean Air functie (24 uur)
- automatische nalooptestand (15 minuten)
- reinigingsindicatie vetfilter
- reinigingsindicatie koolstoffilter

WS8012DM

zwart glas

MATRIX



Diagonale wandafzuigkap met randafzuiging (90 cm)

Uitvoering

- maximale afzuigcapaciteit 646 m³/h
- geluidsniveau 50 dB(A) op stand 2
- geschikt voor afvoer naar buiten
- geschikt voor recirculatie, RMS902FM bijbestellen
- randafzuiging met unieke wolkzone
- verlichting 2 x 4,8 W dimbare LED strips
- energielabel: A
- diagonaal model voor optimaal zicht op de kookplaat en hoofdruimte

Bediening

- full touch control
- 4 snelheden (inclusief intensiefstand)
- intensiefstand met automatische terugschakeling
- Clean Air functie (24 uur)
- automatische nalooptestand (15 minuten)
- reinigingsindicatie vetfilter
- reinigingsindicatie koolstoffilter

WS9021FM

RVS

MATRIX

Nieuw



Wandafzuigkap (90 cm)

Uitvoering

- Cloud design en Airlogic filters voor efficiënt afvangst van dampen
- maximale afzuigcapaciteit 760 m³/h
- geluidsniveau 50 dB(A) op stand 2
- geschikt voor afvoer naar buiten
- geschikt voor recirculatie, HR0009 (inclusief geur- en fijnstoffilter) bijbestellen
- verlichting 2 x 1,4 W LED spots
- energielabel: A++

Bediening

- full touch control
- 5 snelheden (inclusief intensiefstand)
- intensiefstand met automatische terugschakeling
- Clean Air functie (24 uur)
- automatische nalooptestand
- reinigingsindicatie vetfilter
- reinigingsindicatie geur- en fijnstoffilter

Connectivity

- Connect Life functies via WiFi (status, bediening op afstand, licht instellingen, extra functies, pushmeldingen, FAQ, manuals)
- Hob-2-Hood functionaliteit. Communicatie met kookplaat (SynchroStart, SynchroControl, SynchroStop, standen, lichtinstelling, filter indicaties)

WS90212MX

Black Steel

MATRIX

Nieuw



Wandafzuigkap (90 cm)

Uitvoering

- Cloud design en Airlogic filters voor efficiënt afvangst van dampen
- maximale afzuigcapaciteit 760 m³/h
- geluidsniveau 50 dB(A) op stand 2
- geschikt voor afvoer naar buiten
- geschikt voor recirculatie, HR0009 bijbestellen
- verlichting 2 x 1,4 W LED spots
- energielabel: A++

Bediening

- full touch control
- 5 snelheden (inclusief intensiefstand)
- intensiefstand met automatische terugschakeling
- Clean Air functie (24 uur)
- automatische nalooptestand
- reinigingsindicatie vetfilter, geur- en fijnstoffilter

Connectivity

- Connect Life functies via WiFi (status, bediening op afstand, licht instellingen, extra functies)
- Hob-2-Hood functionaliteit. Communicatie met kookplaat (SynchroStart, SynchroControl, SynchroStop, standen, lichtinstelling, filter indicaties)

WS90292MX

Grafiet

MAGNA

Nieuw



Wandafzuigkap met randafzuiging (90 cm)

Uitvoering

- Elegante rand afzuiging
- Cloud design en Airlogic filters voor efficiënt afvangst van dampen
- maximale afzuigcapaciteit 761 m³/h
- geluidsniveau 50 dB(A) op stand 2
- geschikt voor afvoer naar buiten
- geschikt voor recirculatie, HR0009 bijbestellen
- verlichting 2 x 3,8 W LED strip
- energielabel: A++

Bediening

- full touch control met proximity sensor
- 5 snelheden (inclusief intensiefstand)
- intensiefstand met automatische terugschakeling
- Clean Air functie (24 uur)
- automatische nalooptestand
- reinigingsindicatie vetfilter, geur- en fijnstoffilter

Connectivity

- Connect Life functies via WiFi (status, bediening op afstand, licht instellingen, extra functies)
- Hob-2-Hood functionaliteit. Communicatie met kookplaat (SynchroStart, SynchroControl, SynchroStop, standen, lichtinstelling, filter indicaties)

WS9074MG

zwart glas

MATRIX



Diagonale wandafzuigkap met randafzuiging (90 cm)

Uitvoering

- maximale afzuigcapaciteit 646 m³/h
- geluidsniveau 50 dB(A) op stand 2
- geschikt voor afvoer naar buiten
- geschikt voor recirculatie, RMS902FM bijbestellen
- randafzuiging met unieke wolkzone
- verlichting 2 x 4,8 W dimbare LED strips
- energielabel: A
- diagonaal model voor optimaal zicht op de kookplaat en hoofdruimte

Bediening

- full touch control
- 4 snelheden (inclusief intensiefstand)
- intensiefstand met automatische terugschakeling
- Clean Air functie (24 uur)
- automatische nalooptestand (15 minuten)
- reinigingsindicatie vetfilter
- reinigingsindicatie koolstoffilter

WS90292FM

Grafiet

MATRIX



Diagonale wandafzuigkap met randafzuiging (90 cm)

Uitvoering

- maximale afzuigcapaciteit 646 m³/h
- geluidsniveau 50 dB(A) op stand 2
- geschikt voor afvoer naar buiten
- geschikt voor recirculatie, RMS902FM bijbestellen
- randafzuiging met unieke wolkzone
- verlichting 2 x 4,8 W dimbare LED strips
- energielabel: A
- diagonaal model voor optimaal zicht op de kookplaat en hoofdruimte

Bediening

- full touch control
- 4 snelheden (inclusief intensiefstand)
- intensiefstand met automatische terugschakeling
- Clean Air functie (24 uur)
- automatische nalooptestand (15 minuten)
- reinigingsindicatie vetfilter
- reinigingsindicatie koolstoffilter

WS90212FM

Black Steel



Eilandafzuigkap (90 cm)

Uitvoering

- maximale afzuigcapaciteit 680 m³/h
- geluidsniveau 59 dB(A) op stand 2
- geschikt voor afvoer naar buiten
- geschikt voor recirculatie, HR0006 (inclusief geur- en fijnstoffilter) bijbestellen
- verlichting 4 x 1 W LED spots
- energielabel: A+

Bediening

- elektronische tiptoetsen
- 4 snelheden (inclusief intensiefstand)
- intensiefstand met automatische terugschakeling
- Clean Air functie (12 uur)
- automatische nalooptestand (10 minuten)
- reinigingsindicatie vetfilter
- reinigingsindicatie geur- en fijnstoffilter

ES90211EM RVS



Eilandafzuigkap (90 cm)

Uitvoering

- maximale afzuigcapaciteit 680 m³/h
- geluidsniveau 59 dB(A) op stand 2
- geschikt voor afvoer naar buiten
- geschikt voor recirculatie, HR0006 (inclusief geur- en fijnstoffilter) bijbestellen
- verlichting 4 x 1 W LED spots
- energielabel: A+

Bediening

- elektronische tiptoetsen
- 4 snelheden (inclusief intensiefstand)
- intensiefstand met automatische terugschakeling
- Clean Air functie (12 uur)
- automatische nalooptestand (10 minuten)
- reinigingsindicatie vetfilter
- reinigingsindicatie koolstoffilter

ES90292EM Grafiet



Eilandafzuigkap (100 cm)

Uitvoering

- Elegante rand afzuiging
- Cloud design en Airlogic filters voor efficient afvangst van dampen
- maximale afzuigcapaciteit 783 m³/h
- geluidsniveau 50 dB(A) op stand 2
- geschikt voor afvoer naar buiten
- geschikt voor recirculatie, HR0009
- verlichting 2 x 3,8 W LED strip
- energielabel: A++

Bediening

- full touch control met proximity sensor
- 5 snelheden (inclusief intensiefstand)
- intensiefstand met automatische terugschakeling
- Clean Air functie (24 uur)
- automatische nalooptestand
- reinigingsindicatie vetfilter, geur- en fijnstoffilter

Connectivity

- Connect Life functies via WiFi (status, bediening op afstand, licht instellingen, extra functies)
- Hob-2-Hood functionaliteit. Communicatie met kookplaat (SynchroStart, SynchroControl, SynchroStop, standen, lichtinstelling, filter indicaties)

ES1074MG zwart glas



Recirculatieset inclusief koolstoffilter

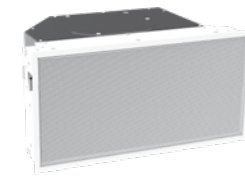
Specificaties

- geschikt om de afgezogen kookdampen te filteren
- front is volledig wit (RAL 9016)
- koolstoffilters en eventueel fijnstoffilter zijn eenvoudig te vervangen
- inclusief 1 regenerereerbare koolstoffilter (HF2007)
- fijnstoffilter HF3002 is apart bij te bestellen
- geschikt voor de volgende inbouwunits: WU7011RM, WU70211RM, WU9011RM, WU90211RM, WU9054TMM, WU90254TMM.

Toebehoren

- recirculatiebox met een wit front
- koppelstuk voor de aansluiting van een rond kanaal
- 1 regenererebaar koolstofstoffilter

RMS4011WU RVS



Recirculatieset inclusief koolstoffilter

Specificaties

- geschikt om de afgezogen kookdampen te filteren
- front is volledig wit (RAL 9016)
- koolstoffilters en eventueel fijnstoffilter zijn eenvoudig te vervangen
- inclusief 1 regenerereerbare koolstoffilter (HF2007)
- fijnstoffilter HF3002 is apart bij te bestellen
- geschikt voor de volgende inbouwunits: WU7011RM, WU70211RM, WU9011RM, WU90211RM, WU9054TMM, WU90254TMM.

Toebehoren

- recirculatiebox met een wit front
- koppelstuk voor de aansluiting van een rond kanaal
- 1 regenererebaar koolstofstoffilter

RMS4055WU wit

MATRIX



Eilandafzuigkap, Waal (100 cm)

Uitvoering

- maximale afzuigcapaciteit 930 m³/h
- geluidsniveau 47 dB(A) op stand 2
- met geluidsdemping
- geschikt voor afvoer naar buiten
- geschikt voor recirculatie, RMS105ISA (schacht uit één stuk niet geschikt voor recirculatie)
- Air Logic HR afzuigstelsysteem
- verlichting 2 x 3,5 W dimbare LED spots
- energielabel: A+

Bediening

- full touch control
- 9 snelheden inclusief 3 intensiefstanden; omschakelbaar naar 5 snelheden bij recirculatie
- intensiefstand met automatische terugschakeling
- Clean Air functie (12 uur)
- automatische nalooptestand (10 minuten)
- reinigingsindicatie vetfilter
- reinigingsindicatie koolstoffilter

ES10292SAM Grafiet



Recirculatieset inclusief 2 koolstoffilters

Specificaties

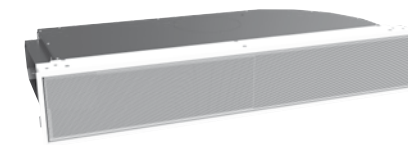
- geschikt om de afgezogen kookdampen te filteren
- front is volledig RVS
- koolstoffilters en eventueel fijnstoffilter zijn eenvoudig te vervangen
- inclusief 2 regenerereerbare koolstoffilters (HF2006)
- fijnstoffilter HF3003 is apart bij te bestellen
- geschikt voor de volgende plafondunits: CU90511RM, CU902511RM, CU12511RM, CU12711RM.

Toebehoren

- recirculatiebox met een RVS front
- koppelstuk voor de aansluiting van een rond kanaal
- koppelstuk voor de aansluiting van een plat kanaal
- 2 regenerereerbare koolstofstoffilters

HF3003 Fijnstoffilter
Lampen uitbreidingsset - 4x spot + driver

RMS8211CU RVS



Recirculatieset inclusief 2 koolstoffilters

Specificaties

- geschikt om de afgezogen kookdampen te filteren
- front is volledig wit (RAL 9016)
- koolstoffilters en eventueel fijnstoffilter zijn eenvoudig te vervangen
- inclusief 2 regenerereerbare koolstoffilters (HF2006)
- fijnstoffilter HF3003 is apart bij te bestellen
- Geschikt voor de volgende plafondunits: CU90511RM, CU12511RM, CU905555RM, CU125555RM, CU12711RM, CU127555RM, CU90554TMM, CU12554TMM, CU12754TMM, CU902511RM, CU902555RM, CU902554TMM, CU122511RM, CU122555RM, CU122554TMM

Toebehoren

- recirculatiebox met een wit front
- koppelstuk voor de aansluiting van een rond kanaal
- koppelstuk voor de aansluiting van een plat kanaal
- 2 regenerereerbare koolstofstoffilters

HF3003 Fijnstoffilter
Lampen uitbreidingsset - 4x spot + driver

RMS8255CU wit



Onderbouw wijnklimaatkast

Uitvoering

- 2 klimaatzones instelbaar van 5°C tot 20°C
- Ruimte voor 34 flessen (0,75 l bordeaux)
- Energielabel: A
- 3 Beukenhouten draagplateaus
- Isolatieglas met UV-coating
- Actief koolstoffilter
- Trillingsvrije ophanging compressor
- Ventilator voor luchtvochtigheidsregeling
- Geluidsniveau 36 dB(A)

Funcities

- Dimbare LED verlichting
- Digitaal temperatuursdisplay (LCD)
- Elektronische temperatuurregeling

Accessoires

- Koolstoffilter HF2014 (2 stuks) benodigd

KU8071K2

touch-to-open met softclose



Vrijstaande wijnklimaatkast - Connect Life (192 cm)

Uitvoering

- 3 klimaatzones instelbaar van 5°C tot 20°C
- Ruimte voor 189 flessen (0,75 l bordeaux)
- Volledig uittrekbaar serveergedeelte met ServingTray en AccessoryDrawer
- Kleuren TFT touchscreen
- Ingebouwde camera voor het scannen van etiketten
- Isolatieglas met UV-coating
- Energielabel: F
- Geluidsniveau 38 dB(A)

Funcities

- Vivino integratie: ontdek alles over de wijn door het etiket te scannen met de Connect Life app of camera
- Beheer je wijncollectie met het wijnvoorraadsysteem
- LED verlichting: verschillende kleuren en modes instelbaar
- Bewegingssensor
- Monitoring van temperatuurschommeling, luchtvochtigheid en trillingen
- Alle functionaliteit binnen handbereik via de Connect Life app

Accessoires

- Koolstoffilter HF2003 (3 stuks) benodigd

KA8074K3C

KOELEN EN VRIEZEN

Ontdek het gemak van een koelsysteem dat precies weet welke temperatuur jouw producten nodig hebben. Zo blijft vers écht vers. Verschillende producten, vragen om een verschillende bewaartemperatuur. Met onze koel- en vriesapparatuur kies je voor ideale omstandigheden. De nieuwe KD8-serie is voorzien van Dura Fresh: meerdere lades met temperatuurregeling tussen -2°C en 5°C en automatische luchtvochtigheidsregeling. Dit garandeert versheid van producten voor een langere periode.



Onderbouw koelkast

Uitvoering

- deur-op-deur montage met soft-close
- zelfsluitend binnen een hoek van 20°
- totale inhoud: 143 liter
- geluidsniveau: 36 dB(A)
- energielabel: F
- 1 groentebak afgedekt met een dienblad

Funcities

- heldere LED binnenverlichting
- mechanische temperatuurregeling



Onderbouw koelkast met vriesvak

Uitvoering

- deur-op-deur montage met soft-close
- zelfsluitend binnen een hoek van 20°
- inhoud koelgedeelte: 105 liter
- inhoud vriesgedeelte: 21 liter
- geluidsniveau: 39 dB(A)
- energielabel: F
- 1 groentebak afgedekt met een dienblad

Funcities

- heldere LED binnenverlichting
- mechanische temperatuurregeling
- invriesvermogen: 2 kg per 24 uur



Onderbouw vriezer met 3 laden

Uitvoering

- deur-op-deur montage met soft-close
- zelfsluitend binnen een hoek van 20°
- totale inhoud: 86 liter
- geluidsniveau: 38 dB(A)
- energielabel: E
- 3 laden

Funcities

- Fast Freeze
- invriesvermogen: 7 kg per 24 uur

KU1190A

deur-op-deur montage

KU1190B

deur-op-deur montage

KU1190C

deur-op-deur montage



Inbouw koelkast (88 cm)

Uitvoering

- sleepdeur montage
- totale inhoud: 136 liter
- geluidsniveau: 35 dB(A)
- energielabel: F

Funcities

- heldere LED binnenverlichting
- elektronische temperatuurregeling



Inbouw koelkast met vriesvak (88 cm)

Uitvoering

- sleepdeur montage
- inhoud koelgedeelte: 102 liter
- inhoud vriesgedeelte: 18 liter
- geluidsniveau: 35 dB(A)
- energielabel: F

Funcities

- heldere LED binnenverlichting
- elektronische temperatuurregeling
- invriesvermogen: 3 kg/24h



Inbouw koelkast (88 cm)

Uitvoering

- deur-op-deur montage met soft-close
- zelfsluitend binnen een hoek van 20°
- totale inhoud: 136 liter
- geluidsniveau: 35 dB(A)
- energielabel: E

Funcities

- heldere LED binnenverlichting
- elektronische temperatuurregeling

KS33088A

sleepdeur montage

KS33088B

sleepdeur montage

KD63088A

deur-op-deur montage



Inbouw vriezer met 4 laden (88 cm)

Uitvoering

- deur-op-deur montage met soft-close
- zelfsluitend binnen een hoek van 20°
- totale inhoud: 95 liter
- geluidsniveau: 36 dB(A)
- energielabel: E
- 4 transparante laden

Functies

- Fast Freeze
- digitaal temperatuursdisplay (LED)
- invriesvermogen: 5 kg per 24 uur

SBS101 Anti-condenskit voor side-by-side plaatsing koelkast/vriezer



Inbouw koelkast (102 cm)

Uitvoering

- sleepdeur montage
- totale inhoud: 167 liter
- geluidsniveau: 35 dB(A)
- energielabel: F

Functies

- heldere LED binnenverlichting
- elektronische temperatuurregeling



Inbouw koelkast met vriesvak (102 cm)

Uitvoering

- sleepdeur montage
- inhoud koelgedeelte: 131 liter
- inhoud vriesgedeelte: 18 liter
- geluidsniveau: 35 dB(A)
- energielabel: F

Functies

- heldere LED binnenverlichting
- elektronische temperatuurregeling
- temperatuurindicatie d.m.v. LED
- invriesvermogen: 3 kg per 24 uur



Inbouw koelkast (102 cm)

Uitvoering

- deur-op-deur montage met soft-close
- zelfsluitend binnen een hoek van 45°
- totale inhoud: 183 liter
- geluidsniveau: 33 dB(A)
- energielabel: F

Functies

- Fast Cool
- digitaal temperatuursdisplay (LCD)
- Climate control



Inbouw koelkast (122 cm)

Uitvoering

- sleepdeur montage
- totale inhoud: 209 liter
- geluidsniveau: 35 dB(A)
- energielabel: F

Functies

- heldere LED binnenverlichting
- elektronische temperatuurregeling



Inbouw koelkast (122 cm)

Uitvoering

- deur-op-deur montage met soft-close
- zelfsluitend binnen een hoek van 20°
- totale inhoud: 209 liter
- geluidsniveau: 35 dB(A)
- energielabel: E

Functies

- heldere LED binnenverlichting
- elektronische temperatuurregeling

KD65088C deur-op-deur montage

KS33102A sleepdeur montage

KS33102B sleepdeur montage

KD80102ADN deur-op-deur montage

KS33122A sleepdeur montage

KD63122A deur-op-deur montage



Inbouw koelkast (102 cm)

Uitvoering

- deur-op-deur montage met soft-close
- zelfsluitend binnen een hoek van 20°
- totale inhoud: 167 liter
- geluidsniveau: 35 dB(A)
- energielabel: E

Functies

- heldere LED binnenverlichting



Inbouw koelkast (102 cm)

Uitvoering

- deur-op-deur montage met soft-close
- zelfsluitend binnen een hoek van 20°
- totale inhoud: 160 liter
- geluidsniveau: 36 dB(A)
- energielabel: E
- lade op volledig uittrekbare telescooprails met soft-close

Functies

- groentelade met automatische luchtvochtigheidsregeling
- heldere LED binnenverlichting
- SuperCool
- touch control met temperatuurweergave

SBS101 Anti-condenskit voor side-by-side plaatsing koelkast/vriezer



Inbouw vriezer met 4 laden en No Frost (102 cm)

Uitvoering

- deur-op-deur montage met soft-close
- zelfsluitend binnen een hoek van 20°
- totale inhoud: 100 liter
- geluidsniveau: 39 dB(A)
- energielabel: E

Functies

- heldere LED verlichting
- No Frost: nooit meer ontthooien
- Fast Freeze
- digitaal temperatuursdisplay (LED)
- invriesvermogen: 6 kg per 24 uur
- Climate control

SBS101 Anti-condenskit voor side-by-side plaatsing koelkast/vriezer



Inbouw koelkast met vriesvak (122 cm)

Uitvoering

- deur-op-deur montage met soft-close
- zelfsluitend binnen een hoek van 20°
- totale inhoud: 171 liter
- inhoud vriesgedeelte: 18 liter
- geluidsniveau: 36 dB(A)
- energielabel: E

Functies

- heldere LED binnenverlichting
- elektronische temperatuurregeling
- invriesvermogen: 3 kg per 24 uur



Inbouw koelkast vriesvak (140 cm)

Uitvoering

- deur-op-deur montage met soft-close
- zelfsluitend binnen een hoek van 20°
- totale inhoud: 241 liter
- geluidsniveau: 35 dB(A)
- energielabel: E

Functies

- heldere LED binnenverlichting
- elektronische temperatuurregeling



Inbouw koelkast met vriesvak (140 cm)

Uitvoering

- deur-op-deur montage met soft-close
- zelfsluitend binnen een hoek van 20°
- inhoud koelgedeelte: 186 liter
- inhoud vriesgedeelte: 30 liter
- geluidsniveau: 35 dB(A)
- energielabel: E

Functies

- heldere LED binnenverlichting
- elektronische temperatuurregeling
- invriesvermogen: 3 kg per 24 uur

KD63102A deur-op-deur montage

KD85102AD deur-op-deur montage

KD85102CD deur-op-deur montage

KD63122B deur-op-deur montage

KD63140A deur-op-deur montage

KD63140B deur-op-deur montage



Inbouw koelkast (140 cm)

Uitvoering

- deur-op-deur montage met soft-close
- zelfsluitend binnen een hoek van 45°
- totale inhoud: 253 liter
- geluidsniveau: 36 dB(A)
- energielabel: F

Functies

- CoolFlow: voor een optimale temperatuurverdeling in de koelkast
- Fast Cool
- digitaal temperatuursdisplay (LCD)
- Climate control



Inbouw vriezer met 5 laden en NoFrost (140 cm)

Uitvoering

- deur-op-deur montage met soft-close
- zelfsluitend binnen een hoek van 20°
- totale inhoud: 151 liter
- geluidsniveau: 39 dB(A)
- energielabel: E
- 5 transparante laden, waarvan 4 op volledig uittrekbare telescooprails met soft-close

Functies

- heldere LED verlichting
- NoFrost
- FastFreeze
- touch control met temperatuurweergave
- invriesvermogen: 10 kg per 24 uur

SBS102 Anti-condenskit voor side-by-side plaatsing koelkast/vriezer



Inbouw koelkast met DuraFresh (140 cm)

Uitvoering

- deur-op-deur montage met soft-close
- zelfsluitend binnen een hoek van 20°
- DuraFresh: temperatuur laden instelbaar tussen -2°C en 5°C en automatische luchtvochtigheidsregeling
- totale inhoud: 209 liter
- geluidsniveau: 38 dB(A)
- energielabel: E
- lade op volledig uittrekbare telescooprails met soft-close

Functies

- CoolFlow+: voor een optimale temperatuurverdeling in de koelkast
- heldere LED binnenverlichting in koelgedeelte en DuraFresh laden
- SuperCool
- touch control met temperatuurweergave koelgedeelte en de DuraFresh laden

SBS102 Anti-condenskit voor side-by-side plaatsing koelkast/vriezer



Inbouw vriezer met 7 laden en NoFrost (178 cm)

Uitvoering

- sleepdeur montage
- totale inhoud: 212 liter
- geluidsniveau: 39 dB(A)
- energielabel: F
- 7 transparante vriesladen

Functies

- heldere LED verlichting
- Fast Freeze
- LED display
- invriesvermogen: 12 kg per 24 uur



Inbouw koelkast met vriesvak (178 cm)

Uitvoering

- sleepdeur montage
- inhoud koelgedeelte: 262 liter
- inhoud vriesgedeelte: 30 liter
- geluidsniveau: 35 dB(A)
- energielabel: F

Functies

- CoolFlow: voor een optimale temperatuurverdeling in de koelkast
- heldere LED binnenverlichting
- elektronische temperatuurregeling
- invriesvermogen: 3 kg per 24 uur



Inbouw koelkast (178 cm)

Uitvoering

- deur-op-deur montage met soft-close
- zelfsluitend binnen een hoek van 20°
- totale inhoud: 301 liter
- geluidsniveau: 36 dB(A)
- energielabel: E

Functies

- Groentelade met automatische luchtvochtigheidsregeling
- SuperCool
- CoolFlow: voor een optimale temperatuurverdeling in de koelkast
- heldere LED binnenverlichting
- elektronische temperatuurregeling

KD80140ADN deur-op-deur montage

KD85140CD deur-op-deur montage

KD85140AF deur-op-deur montage

KS26178CN sleepdeur montage

KS23178B sleepdeur montage

KD26178A deur-op-deur montage



Inbouw koelkast met DuraFresh (140 cm)

Uitvoering

- deur-op-deur montage met soft-close
- zelfsluitend binnen een hoek van 45°
- totale inhoud: 234 liter
- geluidsniveau: 37 dB(A)
- energielabel: F

Functies

- CoolFlow: voor een optimale temperatuurverdeling in de koelkast
- Fast Cool
- digitaal temperatuursdisplay (LCD)
- Climate control



Inbouw vriezer met 6 laden en No Frost (140 cm)

Uitvoering

- deur-op-deur montage met soft-close
- zelfsluitend binnen een hoek van 45°
- totale inhoud: 159 liter
- geluidsniveau: 37 dB(A)
- energielabel: F

Functies

- No Frost: nooit meer ontdooien
- Fast Freeze
- digitaal temperatuursdisplay (LCD)
- Climate control

SBS102 Anti-condenskit voor side-by-side plaatsing koelkast/vriezer



Inbouw koelkast (178 cm)

Uitvoering

- sleepdeur montage
- totale inhoud: 314 liter
- geluidsniveau: 34 dB(A)
- energielabel: F

Functies

- CoolFlow: voor een optimale temperatuurverdeling in de koelkast
- heldere LED binnenverlichting
- elektronische temperatuurregeling



Inbouw vriezer met 7 laden en NoFrost (178 cm)

Uitvoering

- deur-op-deur montage met soft-close
- zelfsluitend binnen een hoek van 20°
- totale inhoud: 208 liter
- geluidsniveau: 39 dB(A)
- energielabel: F
- 7 transparante laden, waarvan 6 op volledig uittrekbare telescooprails met soft-close

Functies

- heldere LED verlichting
- NoFrost
- Fast Freeze
- touch control met temperatuurweergave
- invriesvermogen: 12 kg per 24 uur

SBS102 Anti-condenskit voor side-by-side | plaatsing koelkast/vriezer



Inbouw vriezer met 7 laden en NoFrost (178 cm)

Uitvoering

- deur-op-deur montage met soft-close
- zelfsluitend binnen een hoek van 20°
- totale inhoud: 208 liter
- geluidsniveau: 39 dB(A)
- energielabel: F
- 7 transparante laden, waarvan 6 op volledig uittrekbare telescooprails met soft-close

Functies

- heldere LED verlichting
- NoFrost
- FastFreeze
- touch control met temperatuurweergave
- invriesvermogen: 12 kg per 24 uur

Connected features

- temperatuur en Fast freeze op afstand instelbaar
- wizard voor de optimale indeling van producten in de vriezer



Inbouw vriezer met 7 laden en No Frost (178 cm)

Uitvoering

- deur-op-deur montage met soft-close
- zelfsluitend binnen een hoek van 45°
- totale inhoud: 217 liter
- geluidsniveau: 37 dB(A)
- energielabel: F

Functies

- No Frost: nooit meer ontdooien
- Fast Freeze
- digitaal temperatuursdisplay (LCD)
- invriesvermogen: 14 kg per 24 uur
- Climate control

SBS102 Anti-condenskit voor side-by-side plaatsing koelkast/vriezer

KD80140AFN deur-op-deur montage

KD80140CDN deur-op-deur montage

KS23178A sleepdeur montage

KD85178CD deur-op-deur montage

KD85178CDC deur-op-deur montage

KD80178CDN deur-op-deur montage



Inbouw koelkast met DuraFresh (178 cm)

Uitvoering

- deur-op-deur montage met soft-close
- zelfsluitend binnen een hoek van 20°
- DuraFresh: temperatuur laden instelbaar tussen -2°C en 5°C en automatische luchtvochtigheidsregeling
- totale inhoud: 300 liter
- geluidsniveau: 36 dB(A)
- energielabel: D
- laden op volledig uittrekbare telescooprails met soft-close

Functies

- CoolFlow+: voor een optimale temperatuurverdeling in de koelkast
- heldere LED binnenverlichting in koelgedeelte en DuraFresh laden
- SuperCool
- touch control met temperatuurweergave koelgedeelte en de DuraFresh laden

KD85178AF deur-op-deur montage



Inbouw koelkast met DuraFresh (178 cm)

Uitvoering

- deur-op-deur montage met soft-close
- zelfsluitend binnen een hoek van 45°
- DuraFresh: 3 Climate fresh boxen op uittrekbare telescooprails met instelbare luchtvochtigheid
- totale inhoud: 306 liter
- geluidsniveau: 37 dB(A)
- energielabel: E

Functies

- CoolFlow: voor een optimale temperatuurverdeling in de koelkast
- Super Cool: intensieve koelfunctie
- digitaal temperatuursdisplay (LCD)
- Climate control

KD80178AFN deur-op-deur montage



Inbouw koelkast met DuraFresh - Connect Life (178 cm)

Uitvoering

- deur-op-deur montage met soft-close
- zelfsluitend binnen een hoek van 20°
- DuraFresh: temperatuur laden instelbaar tussen -2°C en 5°C en automatische luchtvochtigheidsregeling
- totale inhoud: 300 liter
- geluidsniveau: 36 dB(A)
- energielabel: D
- laden op volledig uittrekbare telescooprails met soft-close

Functies

- CoolFlow+: voor een optimale temperatuurverdeling in de koelkast
- heldere LED binnenverlichting in koelgedeelte en DuraFresh laden
- SuperCool
- touch control met temperatuurweergave koelgedeelte en de DuraFresh laden

Connected Features

- temperatuur en SuperCool op afstand instelbaar
- wizard voor de optimale indeling van producten in de vriezer

KD85178AFC deur-op-deur montage



Inbouw koelvriescombinatie met DuraFresh en NoFrost (178 cm)

Uitvoering

- deur-op-deur montage met soft-close
- zelfsluitend binnen een hoek van 20°
- DuraFresh: temperatuur laden instelbaar tussen -2°C en 5°C en automatische luchtvochtigheidsregeling
- inhoud koelgedeelte: 160 liter
- inhoud vriesgedeelte: 69 liter
- geluidsniveau: 38 dB(A)
- energielabel: E
- laden op volledig uittrekbare telescooprails met soft-close

Functies

- No Frost
- CoolFlow+: voor een optimale temperatuurverdeling in de koelkast
- heldere LED binnenverlichting in koelgedeelte DuraFresh laden en vriesgedeelte
- SuperCool
- touch control met temperatuurweergave koelgedeelte en de DuraFresh laden
- invriesvermogen 5 kg per 24 uur

KD85178BF deur-op-deur montage



Inbouw koelvriescombinatie met Dura-fresh en No Frost - Connect Life (178 cm)

Uitvoering

- deur-op-deur montage met soft-close
- zelfsluitend binnen een hoek van 20°
- inhoud koelgedeelte: 160 liter
- inhoud vriesgedeelte: 69 liter
- geluidsniveau: 38 dB(A)
- energielabel: E
- laden op volledig uittrekbare telescooprails met soft-close
- DuraFresh: temperatuur laden instelbaar tussen -2°C en 5°C en automatische luchtvochtigheidsregeling

Functies

- No Frost
- Coolflow+: voor optimale temperatuurverdeling
- heldere LED binnenverlichting in koelgedeelte, DuraFresh laden en vriesgedeelte
- SuperCool
- Touch control met temperatuurweergave
- invriesvermogen 5 kg per 24 uur

Connected Features

- temperatuur, SuperCool en FastFreeze op afstand instelbaar
- wizard voor de optimale indeling van producten

KD85178BFC deur-op-deur montage



Inbouw koelvriescombinatie (194 cm)

Uitvoering

- deur-op-deur montage met soft-close
- zelfsluitend binnen een hoek van 20°
- inhoud koelgedeelte: 227 liter
- inhoud vriesgedeelte: 79 liter
- geluidsniveau: 35 dB(A)
- energielabel: E

Functies

- CoolFlow: voor een optimale temperatuurverdeling in de koelkast
- heldere LED binnenverlichting
- elektronische temperatuurregeling
- invriesvermogen: 4 kg per 24 uur

KD63194D deur-op-deur montage



Inbouw koelvriescombinatie (178 cm)

Uitvoering

- sleepdeur montage
- inhoud koelgedeelte: 194 liter
- inhoud vriesgedeelte: 79 liter
- geluidsniveau: 35 dB(A)
- energielabel: F

Functies

- heldere LED binnenverlichting
- elektronische temperatuurregeling
- invriesvermogen: 4 kg per 24 uur

KS33178D sleepdeur montage



Inbouw koelvriescombinatie (178 cm)

Uitvoering

- deur-op-deur montage met soft-close
- zelfsluitend binnen een hoek van 20°
- inhoud koelgedeelte: 194 liter
- inhoud vriesgedeelte: 79 liter
- geluidsniveau: 35 dB(A)
- energielabel: E

Functies

- heldere LED binnenverlichting
- elektronische temperatuurregeling
- invriesvermogen: 4 kg per 24 uur

KD63178D deur-op-deur montage



Inbouw koelvriescombinatie met No Frost (178 cm)

Uitvoering

- deur-op-deur montage met soft-close
- zelfsluitend binnen een hoek van 45°
- inhoud koelgedeelte: 194 liter
- inhoud vriesgedeelte: 68 liter
- geluidsniveau: 38 dB(A)
- energielabel: F

Functies

- CoolFlow: voor een optimale temperatuurverdeling in de koelkast
- Super Cool
- elektronische temperatuurregeling
- No Frost: nooit meer ontdoeien
- Fast Freeze
- digitaal temperatuursdisplay (LCD)
- invriesvermogen: 5,3 kg per 24 uur

KD80178DN deur-op-deur montage

VAATWASSERS

Tijdens het koken scheidt een opgeruimde keuken overzicht. Voor iedere keuken is er een vaatwasser van ATAG. Voorzien van intuïtieve bediening voor optimaal gebruiksgemak en TurboDrying™ waarbij het actieve ventilatiedroogstelsel zorgt voor een ongeëvenaarde manier van droging van de vaat. Zo kan het meteen de kast in. En voor de thuiskok die houdt van uitpakken is de ATAG XXL vaatwasser absoluut een heilige graal. Maar liefst 17 couverts tegelijk worden snel en stil brandschoon gereinigd. Door zijn uitzonderlijk grote inhoud ruim je in een handomdraai de tafel af. Ook grote ovenschalen en wijnglazen verdwijnen er probleemloos in.



Volledig geïntegreerde vaatwasser geschikt voor 10 couverts (45 cm)

Uitvoering

- 10 couverts
- 8 programma's
- waterverbruik: 9,9 liter
- geluidsniveau: 44 dB(A)
- energielabel: D
- sleepdeur en deur-op-deur montage

Functies

- AutoProgram
- extra intensief functie
- extra droog functie
- glasbeschermings functie
- programma indicator met LED verlichting in 2 kleuren op de vloer

VA4110MT

zwart



Volledig geïntegreerde vaatwasser geschikt voor 13 couverts (60 cm)

Uitvoering

- 13 couverts
- 5 programma's
- waterverbruik: 9,9 liter
- geluidsniveau: 47 dB(A)
- energielabel: E
- sleepdeur en deur-op-deur montage

Functies

- watersensor; verbruik nooit meer water dan nodig is
- extra droog functie

VA5113BT

zwart



Volledig geïntegreerde vaatwasser geschikt voor 14 couverts (60 cm)

Uitvoering

- 14 couverts
- 6 programma's
- waterverbruik: 10,5 liter
- geluidsniveau: 46 dB(A)
- energielabel: E
- sleepdeur en deur-op-deur montage

Functies

- watersensor; verbruik nooit meer water dan nodig is
- AutoProgram
- extra droog functie
- extra intensief functie

VA5114BT

zwart



Volledig geïntegreerde vaatwasser geschikt voor 13 couverts (60 cm)

Uitvoering

- 13 couverts
- 8 programma's
- waterverbruik: 10,5 liter
- geluidsniveau: 44 dB(A)
- energielabel: D
- sleepdeur en deur-op-deur montage

Functies

- watersensor; verbruik nooit meer water dan nodig is
- AutoProgram
- extra droog functie
- extra intensief functie
- glasbeschermings functie
- programma indicator met LED verlichting in 2 kleuren op de vloer

VA5113MT

zwart



Volledig geïntegreerde vaatwasser geschikt voor 14 couverts (60 cm)

Uitvoering

- 14 couverts
- 8 programma's
- waterverbruik: 10,5 liter
- geluidsniveau: 44 dB(A)
- energielabel: D
- sleepdeur en deur-op-deur montage

Functies

- watersensor; verbruik nooit meer water dan nodig is
- AutoProgram
- extra intensief functie
- extra droog functie
- glasbeschermings functie
- programma indicator met LED verlichting in 2 kleuren op de vloer

VA5114MT

zwart



Volledig geïntegreerde vaatwasser geschikt voor 13 couverts (60 cm)

Uitvoering

- 13 couverts
- 8 programma's
- waterverbruik: 10,5 liter
- geluidsniveau: 44 dB(A)
- energielabel: D
- sleepdeur en deur-op-deur montage

Functies

- watersensor; verbruik nooit meer water dan nodig is
- AutoProgram
- extra droog functie
- extra intensief functie
- glasbeschermingsfunctie
- 1 x LED binnenverlichting
- programma indicator met LED verlichting in 2 kleuren op de vloer
- speciale wijnglashouders

VA6113HT

zwart



Volledig geïntegreerde vaatwasser geschikt voor 15 couverts (60 cm)

Uitvoering

- 15 couverts
- 8 programma's
- waterverbruik: 11 liter
- geluidsniveau: 42 dB(A)
- energielabel: C
- sleepdeur en deur-op-deur montage

Functies

- AutoProgram
- extra droog functie
- extra intensief functie
- 1 x LED binnenverlichting
- resttijndindicatie op de vloer door middel van 2-kleurig LED projectie
- glasbeschermingsfunctie
- speciale wijnglashouders

VA6115HT

zwart



Volledig geïntegreerde vaatwasser XL geschikt voor 13 couverts (60 cm)

Uitvoering

- 13 couverts
- 5 programma's
- waterverbruik: 8,9 liter
- geluidsniveau: 44 dB(A)
- energielabel: C
- deur-op-deur montage

Functies

- AutoProgram
- extra droog functie
- 1 x LED binnenverlichting
- programma indicator met LED verlichting in 3 kleuren op vloer
- temperatuur- en droogtijdaanpassing

VA2113RT

zwart



Volledig geïntegreerde XL vaatwasser geschikt voor 13 couverts (60 cm)

Uitvoering

- 13 couverts
- 12 programma's
- waterverbruik: 8,9 liter
- geluidsniveau: 40 dB(A)
- energielabel: C
- deur-op-deur montage

Functies

- watersensor; verbruik nooit meer water dan nodig is
- turbo droogstelsysteem
- temperatuur- en droogtijdaanpassing

VA7113QT

RVS



Volledig geïntegreerde vaatwasser XXL geschikt voor 13 couverts (60 cm)

Uitvoering

- 13 couverts
- 12 programma's
- waterverbruik: 8,9 liter
- geluidsniveau: 40 dB(A)
- energielabel: C
- deur-op-deur montage

Functies

- watersensor; verbruik nooit meer water dan nodig is
- AutoProgram
- turbo droogstelsysteem
- temperatuur- en droogtijdaanpassing

VA8113QT

RVS



Volledig geïntegreerde vaatwasser XXL geschikt voor 14 couverts met LED binnenverlichting (60 cm)

Uitvoering

- 14 couverts
- 13 programma's
- waterverbruik: 9,4 liter
- geluidsniveau: 40 dB(A)
- energielabel: C
- sleepdeur en deur-op-deur montage

Functies

- watersensor; verbruik nooit meer water dan nodig is
- 4 x LED binnenverlichting
- programma indicator met LED verlichting in 3 kleuren op vloer
- temperatuur- en droogtijdaanpassing

VA8114SRT

RVS



Volledig geïntegreerde vaatwasser XXL geschikt voor 17 couverts met LED binnenverlichting (60 cm)

Uitvoering

- 17 couverts
- 13 programma's
- waterverbruik: 7,6 liter
- geluidsniveau: 40 dB(A)
- energielabel: C
- deur-op-deur montage

Functies

- watersensor; verbruik nooit meer water dan nodig is
- AutoProgram
- turbo droogstelsysteem
- 4 x LED binnenverlichting
- programma indicator met LED verlichting in 3 kleuren op vloer
- temperatuur- en droogtijdaanpassing

VA8117TT

RVS



Volledig geïntegreerde XL vaatwasser geschikt voor 14 couverts (60 cm)

Uitvoering

- 14 couverts
- 13 programma's
- waterverbruik: 9,4 liter
- geluidsniveau: 40 dB(A)
- energielabel: C
- sleepdeur en deur-op-deur montage

Functies

- watersensor; verbruik nooit meer water dan nodig is
- AutoProgram
- 4 x LED binnenverlichting
- programma indicator met LED verlichting in 3 kleuren op vloer
- temperatuur- en droogtijdaanpassing

VA7114SRT

RVS



Volledig geïntegreerde XL vaatwasser geschikt voor 14 couverts (60 cm)

Uitvoering

- 14 couverts
- 13 programma's
- waterverbruik: 9,4 liter
- geluidsniveau: 40 dB(A)
- energielabel: C
- deur-op-deur montage

Functies

- watersensor; verbruik nooit meer water dan nodig is
- AutoProgram
- turbo droogstelsysteem
- 4 x LED binnenverlichting
- programma indicator met LED verlichting in 3 kleuren op vloer
- temperatuur- en droogtijdaanpassing

VA7114RT

RVS



Volledig geïntegreerde XL vaatwasser geschikt voor 14 couverts - Connect Life (60 cm)

Uitvoering

- 14 couverts
- 13 programma's
- waterverbruik: 9,4 liter
- geluidsniveau: 40 dB(A)
- energielabel: C
- deur-op-deur montage

Functies

- watersensor; verbruik nooit meer water dan nodig is
- AutoProgram
- turbo droogstelsysteem
- 4 x LED binnenverlichting
- programma indicator met LED verlichting in 3 kleuren op vloer
- temperatuur- en droogtijdaanpassing

Connected Features

- op afstand een programma selecteren en activeren
- wizard voor het selecteren van het juiste programma status van het programma

VA7114WTC

RVS



Volledig geïntegreerde vaatwasser XXL - Connect Life (60 cm)

Uitvoering

- 17 couverts
- 13 programma's
- waterverbruik: 7,6 liter
- geluidsniveau: 40 dB(A)
- energielabel: C
- deur-op-deur montage

Functies

- watersensor; verbruik nooit meer water dan nodig is
- AutoProgram
- turbo droogstelsysteem
- 4 x LED binnenverlichting
- programma indicator met LED verlichting in 3 kleuren op vloer
- temperatuur- en droogtijdaanpassing

Connected Features

- op afstand een programma selecteren en activeren
- wizard voor het selecteren van het juiste programma
- status van het programma

VA8117WTC

RVS



TYPE FILTERS AFZUIGING

Type filters afzuiging

In dit overzicht staat per typenummer aangegeven welk PlasmaMade-filter, fijnstoffilter of koolstoffilter van toepassing is.

PlasmaMade-filters

Dit filter zuivert de lucht via een natuurlijke moleculaire reactie. Zo worden geuren geneutraliseerd en zorgen ze voor een gezonde luchtkwaliteit. De filters gaan 10 tot 15 jaar mee. Er zijn drie verschillende groottes, waardoor ze voor een breed assortiment afzuigkappen geschikt zijn.

Fijnstoffilters

Fijnstoffilters filteren geur en fijnstof. Ze hebben een langere levensduur dan reguliere koolstoffilters.

Geuren worden geneutraliseerd en lucht gefilterd.

Het is belangrijk om na circa 1 jaar het fijnstoffilter te vervangen.

Koolstoffilters

Deze filters zorgen ervoor dat geuren geneutraliseerd worden en de lucht wordt gefilterd en gereinigd.

Voor het eerste gebruik van een fijnstof- en koolstoffilters is meestal een recirculatieset nodig. Daarna hoeven alleen de filters vervangen worden.

Meer informatie vind je op atag.nl

INDUCTIEKOOKPLATEN MET GEÏNTEGREERDE AFZUIGING

Typenummer	PlasmaMade Filter	Recirculatieset incl. geur- en fijnstoffilter	Geur- en fijnstoffilter	Recirculatieset incl. koolstoffilter	Koolstof-filters
HIDD8471LV	HF4003	-	-	ACC8465PLF (plintfilter)	ACC8465AKF
				ACC8440VRF (vrije uitblaas onder kast)	ACC8440AKF
HIDD8472LV	HF4003	-	-	ACC8465PLF (plintfilter)	ACC8465AKF
				ACC8440VRF (vrije uitblaas onder kast)	ACC8440AKF
HIDD8471E	HF4003	-	-	ACC8465PLF (plintfilter)	ACC8465AKF
				ACC8440VRF (vrije uitblaas onder kast)	ACC8440AKF
HIDD8471EV	HF4003 (HD2008 of HD2009)	HR0003	HF3006	-	-
HIDD8472EV	HF4003 (HD2008 of HD2009)	HR0003	HF3006	-	-
HIDD7472EV	HF4003 (HD2008 of HD2009)	HR0003 (> 60 cm onderkast)	HF3006	-	-
		HR0011 (> 80cm onderkast)	HF3009		

* Het fijnstoffilter is als apart filter te plaatsen in de recirculatieset

** Vanwege electronica eerst 10 cm kanaaldeel toepassen

AFZUIGING

Typenummer	PlasmaMade Filter	Recirculatieset incl. geur- en fijnstoffilter	Geur- en fijnstoffilter	Recirculatieset incl. koolstoffilter	Koolstof-filters
CU1050SMR	HF4003	-	-	HR0004	HF2005
CU12511RM	HF4003	-	HF3003*	RMS8211CU	HF2006
CU12554TMM	HF4003	-	HF3003*	RMS8255CU	HF2006
CU12555RM	HF4003	-	HF3003*	RMS8255CU	HF2006
CU12754TMM	HF4003	-	HF3003*	RMS8255CU	HF2006
CU90511RM	HF4003	-	HF3003*	RMS8211CU	HF2006
CU90554TMM	HF4003	-	HF3003*	RMS8255CU	HF2006
CU90555RM	HF4003	-	HF3003*	RMS8255CU	HF2006
ES10292SAM	HF4002	-	-	RMS105ISA	ACC928
ES1074MC	-	-	-	RMS105ISN	ACC928
ES1074MG	HF4002	HR0009	HF3008	-	-
ES90211EM	HF4002	HR0006	HF3004	-	-
ES90292EM	HF4002	HR0006	HF3004	-	-
WDD9074MM	HF4002	-	-	RMS90WDD (koolstoffilter bijbestellen)	ACC935
WI60211CM	-	HR0001	HF3001	-	ACC924
WO6111BM	-	HR0001	HF3001	-	ACC926
WO6155BM	-	HR0001	HF3001	-	ACC926
WS12311EM	HF4002	HR0005	HF3004	-	-
WS60211IM	HF4002	HR0005	HF3004	-	-
WS60211PM	HF4001 (verloopstuk HD2011 bijbestellen)	-	-	-	HF2009
WS8012DM	HF4002	-	-	-	HF2020
WS9012GM	HF4002	HR0005	HF3004	-	-
WS90211EM	HF4002	HR0005	HF3004	-	-
WS90211FM	HF4001	-	-	RMS902FM	HF2013
WS90211IM	HF4002	HR0005	HF3004	-	-
WS90211MX	HF4002	HR0009	HF3008	-	-
WS90211PM	HF4002	-	-	-	HF2010
WS90212FM	HF4001	-	-	RMS902FM	HF2013
WS90212MX	HF4002	HR0009	HF3008	-	-
WS90292EM	HF4002	HR0005	HF3004	-	-
WS90292FM	HF4001	-	-	RMS902FM	HF2013
WS90292MX	HF4002	HR0009	HF3008	-	-
WS90292PM	HF4002	-	-	-	HF2010
WS9074MC	-	-	-	RMS104WSN	ACC928
WS9074MG	HF4002	HR0009	HF3008	-	-
WU50311BM	-	-	-	-	HF2020
WU7011RM	HF4002	-	HF3002*	RMS4011WU (RVS) /RMS4055WU (wit)	HF2007
WU7092BM	-	-	-	-	HF2020
WU9011RM	HF4002	-	HF3002*	RMS4011WU (RVS) /RMS4055WU (wit)	HF2007
WU9054TMM	HF4002	-	HF3002*	RMS4055WU (witt)	HF2007
WV60211AM	-	HR0001	HF3001	-	ACC938
WV6311LM	-	-	-	-	ACC5309
WV9311NM	HF4001	-	-	RMS106S (koolstoffilter bijbestellen)	ACC932

* Het fijnstoffilter is als apart filter te plaatsen in de recirculatieset

** Vanwege electronica eerst 10 cm kanaaldeel toepassen

PLASMAMADE FILTERS

PlasmaMade filters zuiveren de lucht middels een natuurlijke moleculaire reactie. Het zorgt ervoor dat geuren geneutraliseerd worden en de lucht wordt gefilterd en gereinigd. PlasmaMade filters gaan 10 tot 15 jaar mee en dragen bij aan een gezonde luchtkwaliteit. De PlasmaMade filters zijn geschikt voor een breed assortiment ATAG afzuigkappen. Per PlasmaMade filter is vermeld voor welke type afzuigkap of inductiekookplaat met geïntegreerde afzuiging deze geschikt is.



PlasmaMade filter

- Dit PlasmaMade filter is geschikt voor de volgende afzuigkappen: WS60211PM, WS9011EVM, WS90211FM, WS90292FM, WS90212FM, ES9011EVM, WV9311NM.
- Let op: aansluitwaarde 6 W / (PlasmaMade code GUC1212)

HF4001

Voor meer informatie: atag.nl



PlasmaMade filter

- Dit PlasmaMade filter is geschikt voor de volgende afzuigkappen: ES10292SAM, ES1074MG, ES90211EM, ES90292EM, WDD9074MM, WS12311EM, WS60211IM, WS8012DM, WS9012GM, WS90211EM, WS90211IM, WS90211MX, WS90211PM, WS90212MX, WS90292EM, WS90292MX, WS90292PM, WS9074MG, WU7011RM, WU9011RM, WU9054TMM, WS6011PM, WS9011EVM, WS9011PM, WS9111MRL, WS90211SAM, WS90292SAM, WS9074MN, ES1074MN, ES9211EM, WS12211EM

- Let op: aansluitwaarde 19 W / (PlasmaMade code GUC1214)

HF4002



PlasmaMade filter

- Dit PlasmaMade filter is geschikt voor de volgende afzuigkappen: CU1050SMR, CU12511RM, CU12554TMM, CU12555RM, CU12754TMM, CU90511RM, CU90554TMM, CU90555RM, CU12711RM, CU12755RM, HIDD8471LV, HIDD8472LV, HIDD8471E, HIDD8471EV, HIDD8472EV, HIDD7472EV
- Let op: aansluitwaarde 19 W / (PlasmaMade code GUC1314)

HF4003

ACCESSOIRES PLAFONDUNITS EN VOOR INDUCTIEKOOKPLATEN MET GEÏNTEGREERDE AFZUIGING



Luchtafvoerbuis

- Lengte 1000 mm
- 222 x 89 mm

HD1001



Flexibele buisbocht tot 90°

- Lengte 200-560 mm
- 227 x 94 mm

HD1002



Ronde buis

- Lengte 900 mm
- buis Ø 150 mm binnenmaat

HD1003



Ronde buisverbinding

- Lengte 60 mm
- Ø 155 mm binnenmaat

HD2007



PVC duct tape

- Lengte 200-560 mm
- 227 x 94 mm

HD4002



Isolatieslang

- Geschikt voor isolatie van geluid voor kanaal
- dikte 50 mm, lengte 1000 mm
- warmtegeleidbaarheid: 0,038 W/(m·K)
- warmtedoorgangswaarde: 1,3 (m²·K)/W

HD4001



Buisverbinding

- Lengte 80 mm
- 227 x 94 mm

HD2001



Buisbocht horizontaal 90° met luchtgeleiding

- 227 x 94 mm

HD2002



Buisbocht verticaal 90° met luchtgeleiding

- 227 x 94 mm

HD2003



Thermoblock muurdoorvoer incl. klep

- Muurdoorvoerunit met telescoopbuis, incl. ingebouwd warmte-isolatiesysteem THERMOBOX en RVS buitenjaloezie E-Jal.
- slang/buisaansluiting Ø: 150 mm buitenmaat
- aansluitdiepte: 24 mm
- inbouwdiepte: 350-500 mm
- muurdoorvoer Ø: ca.155 mm
- Blower-Door gecertificeerd (vereiste openingsdruk >65 Pa)

HD3001



Verloopstuk van plat kanaal naar PlasmaMade filter HF4003

- Dit verloop stuk is bedoeld voor een PlasmaMade filter (HF4003) aansluiting op de HIDD8471EV en HIDD8472EV. Dit kan zowel achter als onder de kast gemonteerd worden. Afmetingen 55 x 220 mm (kanaal HIDD8471EV/HIDD8472EV) à 80 x 230 mm (PlasmaMade).

HD2008



Buisbocht verticaal van plat kanaal naar PlasmaMade filter HF4003

- Deze 90-graden buisbocht is bedoeld voor een PlasmaMade filter (HF4003) aansluiting op de HIDD8471EV en HIDD8472EV. Dit kan zowel achter als onder de kast gemonteerd worden. Afmetingen 55 x 220 mm (kanaal HIDD8471EV/HIDD8472EV) à 80 x 230 mm (PlasmaMade).

HD2009



90°- overgangsstuk van vlak naar rond

- buis Ø 150 mm binnenmaat
- 227 x 94 mm

HD2004



Overgangsstuk van vlak naar rond

- buis Ø 150 mm binnenmaat
- 227 x 94 mm

HD2005



Buisbocht 90° met luchtgeleiding

- buis Ø 153 mm binnenmaat

HD2006

INDUCTIEKOOKPLATEN MET GEÏNTEGREERDE AFZUIGING



typenummer zwart glas	-	HIDD8471E	HIDD8471EV	-	HIDD8471LV	-
typenummer matzwart	HIDD7472EV	-	-	HIDD8472EV	-	HIDD8472LV
afmetingen						
breedte (mm)	700	800	830	830	870	870
diepte (mm)	520	515	520	520	522	522
uitvoering						
type	geïntegreerd	geïntegreerd	geïntegreerd	geïntegreerd	geïntegreerd	geïntegreerd
energie efficiëntieklasse	A++	A	A++	A++	A	A
geschikt voor afvoer naar buiten	*	*	*	*	*	*
geschikt voor recirculatie	*	*	*	*	*	*
capaciteit laagste stand (m3/h)	230	111	245	245	95	95
capaciteit hoogste stand (m3/h)	500	470	550	550	455	455
capaciteit intensief stand (m3/h)	630	533	700	700	540	540
geluidsniveau laagste stand (dB(A))	49	37	51	51	31	31
geluidsniveau hoogste stand (dB(A))	65	71	66	66	68	68
geluidsniveau intensief stand (dB(A))	71	74	72	72	72	72
bediening afzuiging						
type bediening	Direct Touch Central Slider	Direct Touch Central Slider	Direct Touch Central Slider	Direct Touch Central Slider	full touch control	full touch control
aantal snelheden	10	10	9	9	5	5
intensiefstand	*	*	*	*	*	*
nalooptand	*	*	*	*	*	*
reinigingsindicatie vetfilter	*	*	*	*	*	*
reinigingsindicatie koolstoffilter	*	*	*	*	*	*
filters						
type vetfiltersysteem	cassette	Twinfilter	cassette	cassette	Twinfilter	Twinfilter
aantal vetfilters	1	1	1	1	1	1
vetfilters reinigen in vaatwasser	*	*	*	*	*	*
bediening inductie						
type bediening	Direct Touch Central Slider	Direct Touch Central Slider	Direct Touch Central Slider	Direct Touch Central Slider	Full Touch Slider per zone	Full Touch Slider per zone
aantal standen	10	10	10	10	10	10
aan/uit schakelaar op elke zone	*	*	*	*	*	*
aantal digitale timers (met uitschakelfunctie)	4	4	4	4	4	4
kookzones						
aantal zones	4	4	4	4	4	4
linksvoor: Ø (mm) / vermogen min.-max. (W)	190x210 / 50-3000	220 / 50-3000	190x210 / 50-3000	190x210 / 50-3000	190x220 / 50-3700	190x220 / 50-3700
linksachter: Ø (mm) / vermogen min.-max. (W)	190x210 / 50-3000	165 / 50-1850	190x210 / 50-3000	190x210 / 50-3000	190x220 / 50-3700	190x220 / 50-3700
rechtsvoor: Ø (mm) / vermogen min.-max. (W)	215 / 50-3000	220 / 50-3000	190x210 / 50-3000	190x210 / 50-3000	190x220 / 50-3700	190x220 / 50-3700
rechtsachter: Ø (mm) / vermogen min.-max. (W)	160 / 50-2100	180 / 50-2100	190x210 / 50-3000	190x210 / 50-3000	190x220 / 50-3700	190x220 / 50-3700
Bridge Induction	*	*	*	*	*	*
veiligheidsvoorzieningen						
kinderslot	*	*	*	*	*	*
kookduurbegrenzing	*	*	*	*	*	*
restwarmte indicatie	*	*	*	*	*	*
aansluitgegevens						
elektrische aansluitwaarde (W)	3600 / 7620	7400	3600/7620	3600/7620	7400	7400
vermogen moter (W)	220	178	220	220	190	190
positie afvoer	achterkant	achterkant	achterkant	achterkant	achterkant	achterkant
aantal benodigde stroompunten	1	2	1	1	2	2
wordt met stekker geleverd	-	-	-	-	-	-
wordt met kabel geleverd	-	-	-	-	-	-
Accessoire montage	HD2008, HD2009, HF3006, HF4003, HR0003	ACC8440AKF, ACC8440VRF, ACC8465AKF, ACC8465PLF, ACC84FLEX, HF4003, HR0011, HF3009	HD2008, HD2009, HF3006, HF4003, HR0003	HD2008, HD2009, HF3006, HF4003, HR0003	ACC8440AKF, ACC8440VRF, ACC8465AKF, ACC8465PLF, ACC84FLEX, HF4003, HR0011, HF3009	ACC8440AKF, ACC8440VRF, ACC8465AKF, ACC8465PLF, ACC84FLEX, HF4003, HR0011, HF3009

INDUCTIEKOOKPLATEN



typenummer zwart glas	HI23271SV	HI26471SVR	HI26471SV	-	HI27471SV	-	HI28471SV	-
typenummer matzwart	-	-	-	HI26472SV	-	HI27472SV	-	HI28572SV
uitvoering	opbouw	opbouw	opbouw	opbouw	opbouw	opbouw	opbouw	opbouw
zijprofielen	RVS	RVS	RVS	matzwart	RVS	matzwart	RVS	matzwart
afmetingen								
breedte (mm)	384	644	644	644	724	724	804	804
diepte (mm)	522	522	522	522	522	522	522	522
kookzones								
voor: Ø (mm) / vermogen min.-max. (W)	195x225 / 40-3700	-	-	-	-	-	-	-
achter: Ø (mm) / vermogen min.-max. (W)	195x225 / 40-3700	-	-	-	-	-	-	-
links: Ø (mm) / vermogen min.-max. (W)	-	-	-	-	-	-	-	215 / 50-3700
linksvoor: Ø (mm) / vermogen min.-max. (W)	-	195x225 / 40-3700	195x225 / 40-3700	195x225 / 40-3700	195x225 / 40-3700	195x225 / 40-3700	215 / 50-3700	-
linksachter: Ø (mm) / vermogen min.-max. (W)	-	195x225 / 40-3700	195x225 / 40-3700	195x225 / 40-3700	195x225 / 40-3700	195x225 / 40-3700	185 / 50-3000	-
midden: Ø (mm) / vermogen min.-max. (W)	-	-	-	-	-	-	-	-
middenvoor: Ø (mm) / vermogen min.-max. (W)	-	-	-	-	-	-	-	195x225 / 40-3700
middenachter: Ø (mm) / vermogen min.-max. (W)	-	-	-	-	-	-	-	195x225 / 40-3700
middenlinks: Ø (mm) / vermogen min.-max. (W)	-	-	-	-	-	-	-	-
middenrechts: Ø (mm) / vermogen min.-max. (W)	-	-	-	-	-	-	-	-
rechts: Ø (mm) / vermogen min.-max. (W)	-	-	-	-	-	-	-	-
rechtsvoor: Ø (mm) / vermogen min.-max. (W)	-	185 / 50-3000	195x225 / 40-3700	195x225 / 40-3700	195x225 / 40-3700	195x225 / 40-3700	195x225 / 40-3700	185 / 50 - 3000
rechtsachter: Ø (mm) / vermogen min.-max. (W)	-	185 / 50 - 3000	195x225 / 40-3700	195x225 / 40-3700	195x225 / 40-3700	195x225 / 40-3700	195x225 / 40-3700	185 / 50 - 3000
boost	*	*	*	*	*	*	*	*
Bridge Induction	*	*	*	*	*	*	*	*
bediening								
type bediening	Iris Slide Control 2.0 per zone	Iris Slide Control 2.0 per zone	Iris Slide Control 2.0 per zone	Iris Slide Control 2.0 per zone	Iris Slide Control 2.0 per zone	Iris Slide Control 2.0 per zone	Iris Slide Control 2.0 per zone	Iris Slide Control 2.0 per zone
type display	LED display	LED display	LED display	LED display	LED display	LED display	LED display	LED display
aantal standen	13	13	13	13	13	13	13	13
snelkeuzestanden	-	-	-	-	-	-	-	-
centrale aan/uit schakelaar	*	*	*	*	*	*	*	*
aan/uit schakelaar op elke zone	*	*	*	*	*	*	*	*
aantal digitale timers (met uitschakelfunctie)	2	4	4	4	4	4	4	5
functies								
pauzefunctie	*	*	*	*	*	*	*	*
wokstand	-	-	-	-	-	-	-	-
aankookfunctie	-	-	-	-	-	-	-	-
automatische kookprogramma's	-	-	-	-	-	-	-	-
temperatuurgestuurde functies	*	*	*	*	*	*	*	*
Hob-2-Hood functies	*	*	*	*	*	*	*	*
Plus Menu - uitgebreide automatische kookprogramma's	*	*	*	*	*	*	*	*
Connect Life functies (WiFi)	*	*	*	*	*	*	*	*
Celsius™ Cooking™ functies	*	*	*	*	*	*	*	*
Pan verplaats functie	*	*	*	*	*	*	*	*
Automatische bridge functie	*	*	*	*	*	*	*	*
veiligheidsvoorzieningen								
centrale aan/uit indicatie	*	*	*	*	*	*	*	*
automatisch uit bij oververhitting	*	*	*	*	*	*	*	*
kinderslot	*	*	*	*	*	*	*	*
kookduurbegrenzing	*	*	*	*	*	*	*	*
restwarmte indicatie	*	*	*	*	*	*	*	*
inbouwmaten								
installatie breedte (mm)	350	560	570	570	560	560	780	780
installatie diepte (mm)	490	490	490	490	490	490	490	490
installatie hoogte (mm)	46	46	46	46	46	46	46	46
minimale afstand tot achterwand (mm)	40	40	40	40	40	40	40	40
netto gewicht (kg)	11,9	10,7	10,8	10,8	10,8	10,8	12,1	10,8
aansluitgegevens								
netspanning (V/Hz)	230-240V / 50-60Hz	230-240V / 50-60Hz	230-240V / 50-60Hz	230-240V / 50-60Hz	230-240V / 50-60Hz	230-240V / 50-60Hz	220-240 / 50-60	220-240 / 50-60
elektrische aansluitwaarde (W)	3680	7360	7360	7360	7360	7360	7360	7360
stand-by vermogen (W)	0,5	0,5	0,5	0,5	0,5	0,5	0,5	0,5
aantal fasen aansluiting	1	1 en 2	1 en 2	1 en 2	1 en 2	1 en 2	1 en 2	1 en 2
wordt met stekker geleverd	*	-	-	-	-	-	-	-
positie aansluitdoos	middenachter	middenachter	middenachter	middenachter	middenachter	middenachter	middenachter	middenachter
lengte aansluitnoer (m)	1,50 m	-	-	-	-	-	-	-

INDUCTIEKOOKPLATEN



typenummer zwart glas	-	HI29571SV	HI29571SVL	HI29571SVM	-	HI29671SV	
typenummer matzwart	HI28572SVI	-	HI29572SVL	HI29572SVM	HI29572SVM	HI29572SVM	
uitvoering	vlak inbouw	opbouw	vlak inbouw	opbouw	vlak inbouw	vlak inbouw	opbouw
zijprofielen	-	RVS	RVS	RVS	matzwart	-	RVS
afmetingen							
breedte (mm)	800	904	904	904	904	900	904
diepte (mm)	510	522	522	522	522	510	522
kookzones							
voor: Ø (mm) / vermogen min.-max. (W)	-	-	-	-	-	-	-
achter: Ø (mm) / vermogen min.-max. (W)	-	-	-	-	-	-	-
links: Ø (mm) / vermogen min.-max. (W)	215 / 50-3700	260 / 50-3700	260 / 50-3700	-	-	-	195x225 / 40-3700
linksvoor: Ø (mm) / vermogen min.-max. (W)	-	-	-	195x225 / 40-3700	195x225 / 40-3700	195x225 / 40-3700	195x225 / 40-3700
linksachter: Ø (mm) / vermogen min.-max. (W)	-	-	-	195x225 / 40-3700	195x225 / 40-3700	195x225 / 40-3700	-
midden: Ø (mm) / vermogen min.-max. (W)	-	-	-	260 / 50-3700	260 / 50-3700	260 / 50-3700	-
middenvoor: Ø (mm) / vermogen min.-max. (W)	195x225 / 40-3700	195x225 / 40-3700	195x225 / 40-3700	-	-	-	195x225 / 40-3700
middenachter: Ø (mm) / vermogen min.-max. (W)	195x225 / 40-3700	195x225 / 40-3700	195x225 / 40-3700	-	-	-	195x225 / 40-3700
middenlinks: Ø (mm) / vermogen min.-max. (W)	-	-	-	-	-	-	-
middenrechts: Ø (mm) / vermogen min.-max. (W)	-	-	-	-	-	-	-
rechts: Ø (mm) / vermogen min.-max. (W)	-	-	-	-	-	-	-
rechtsvoor: Ø (mm) / vermogen min.-max. (W)	185 / 50-3000	185 / 50-3000	195 / 220 / 40-3700	195 / 220 / 40-3700	195 / 220 / 40-3700	195x225 / 40-3700	195x225 / 40-3700
rechtsachter: Ø (mm) / vermogen min.-max. (kW)	185 / 50-3000	185 / 50-3000	195 / 220 / 40-3700	195 / 220 / 40-3700	195 / 220 / 40-3700	195x225 / 40-3700	195x225 / 40-3700
boost	*	*	*	*	*	*	*
Bridge Induction	*	*	*	*	*	*	*
bediening							
type bediening	Iris Slide Control 2.0 per zone	Iris Slide Control 2.0 per zone	Iris Slide Control 2.0 per zone	Iris Slide Control 2.0 per zone	Iris Slide Control 2.0 per zone	Iris Slide Control 2.0 per zone	Iris Slide Control 2.0 per zone
type display	led display	led display	-	-	-	led display	LED display
elektronische uitlezing	-	-	led display	led display	led display	-	13
aantal standen	13	13	13	13	13	13	-
snelkeuzestanden	-	-	-	-	-	-	*
centrale aan/uit schakelaar	*	*	*	*	*	*	*
aan/uit schakelaar op elke zone	*	*	*	*	*	*	*
aantal digitale timers (met uitschakelfunctie)	5	5	5	5	5	5	6
functies							
wokstand	-	-	-	-	-	-	-
aankookfunctie	-	-	-	-	-	-	-
automatische kookprogramma's	-	-	-	-	-	-	-
temperatuurgestuurde functies	*	*	*	*	*	*	*
Hob-2-Hood functies	*	*	*	*	*	*	*
Plus Menu - uitgebreide automatische kookprogramma's	*	*	*	*	*	*	*
Connect Life functies (WiFi)	*	*	*	*	*	*	*
Celsius™Cooking™ functies	*	*	*	*	*	*	*
Pan verplaats functie	*	*	*	*	*	*	*
Automatische bridge functie	*	*	*	*	*	*	*
veiligheidsvoorzieningen							
centrale aan/uit indicatie	*	*	*	*	*	*	*
automatisch uit bij oververhitting	*	*	*	*	*	*	*
kinderslot	*	*	*	*	*	*	*
kookduurbegrenzing	*	*	*	*	*	*	*
restwarmte indicatie	*	*	*	*	*	*	*
inbouwmaten							
installatie breedte (mm)	780	860	860	860	860	860	860
installatie diepte (mm)	490	490	490	490	490	490	490
installatie hoogte (mm)	46	46	46	46	46	46	46
minimale afstand tot achterwand (mm)	40	40	40	40	40	40	40
netto gewicht (kg)	10,8	11,4	15,4	11,4	11,4	11,4	14,7
aansluitgegevens							
netspanning (V/Hz)	220-240 / 50-60	220-240 / 50-60	220-240 / 50-60	220-240 / 50-60	220-240 / 50-60	220-240 / 50-60	220-240 / 50-60
elektrische aansluitwaarde (W)	7360	11.040	11.040	11.040	50-60	11.040	11.040
stand-by vermogen (W)	0,5	0,5	0,5	0,5	0,5	0,5	0,5
aantal fasen aansluiting	1 en 2	2 en 3	2 en 3	2 en 3	2 en 3	2 en 3	2 en 3
wordt met stekker geleverd	-	-	-	-	-	-	-
positie aansluitdoos	middenachter	middenachter	middenachter	middenachter	middenachter	middenachter	middenachter
lengte aansluitnoer (m)	-	-	-	-	-	-	-

INDUCTIEKOOKPLATEN



typenummer zwart glas	-	-	HI21471SV	-	-	HI39671TF
typenummer matzwart	HI29672SV	HI29672SVI	-	HI21472SV	HI21472SVI	-
uitvoering	opbouw	vlak inbouw	opbouw	opbouw	vlak inbouw	zwart glas
zijprofielen	matzwart	-	RVS	matzwart	-	-
afmetingen						
breedte (mm)	904	900	1114	1114	1110	950
diepte (mm)	522	510	412	412	410	520
kookzones						
voor: Ø (mm) / vermogen min.-max. (W)	-	-	-	-	-	-
achter: Ø (mm) / vermogen min.-max. (W)	-	-	-	-	-	-
links: Ø (mm) / vermogen min.-max. (W)	-	-	215 / 50-3700	215 / 50-3700	215 / 50-3700	-
linksvoor: Ø (mm) / vermogen min.-max. (W)	195x225 / 40-3700	195x225 / 40-3700	-	-	-	50 - 3650
linksachter: Ø (mm) / vermogen min.-max. (W)	195x225 / 40-3700	195x225 / 40-3700	-	-	-	50 - 3650
midden: Ø (mm) / vermogen min.-max. (W)	-	-	-	-	-	-
middenvoor: Ø (mm) / vermogen min.-max. (W)	195x225 / 40-3700	195x225 / 40-3700	-	-	-	50-3650
middenachter: Ø (mm) / vermogen min.-max. (W)	195x225 / 40-3700	195x225 / 40-3700	-	-	-	50-3650
middenlinks: Ø (mm) / vermogen min.-max. (W)	-	-	195x225 / 40-3700	195x225 / 40-3700	195x225 / 40-3700	-
middenrechts: Ø (mm) / vermogen min.-max. (W)	-	-	195x225 / 40-3700	195x225 / 40-3700	195x225 / 40-3700	-
rechts: Ø (mm) / vermogen min.-max. (W)	-	-	215 / 50-3700	215 / 50-3700	215 / 50-3700	-
rechtsvoor: Ø (mm) / vermogen min.-max. (W)	195x225 / 40-3700	195x225 / 40-3700	-	-	-	50 - 3650
rechtsachter: Ø (mm) / vermogen min.-max. (kW)	195x225 / 40-3700	195x225 / 40-3700	-	-	-	50 - 3650
boost	*	*	*	*	*	*
Bridge Induction	*	*	*	*	*	*
bediening						
type bediening	Iris Slide Control 2.0 per zone	Iris Slide Control 2.0 per zone	Iris Slide Control 2.0 per zone	Iris Slide Control 2.0 per zone	Iris Slide Control 2.0 per zone	TFT 7" (800x480)
type display	LED display	LED display	LED display	LED display	LED display	TFT 7" (800x480)
aantal standen	13	13	13	13	13	18
snelkeuzestanden	-	-	-	-	-	-
centrale aan/uit schakelaar	*	*	*	*	*	*
aan/uit schakelaar op elke zone	*	*	*	*	*	*
aantal digitale timers (met uitschakelfunctie)	6	6	4	4	4	6
functies						
pauzefunctie	*	*	*	*	*	*
wokstand	-	-	-	-	-	-
aankookfunctie	-	-	-	-	-	-
automatische kookprogramma's	-	-	-	-	-	*
temperatuurgestuurde functies	*	*	*	*	*	*
Hob-2-Hood functies	*	*	*	*	*	*
Plus Menu - uitgebreide automatische kookprogramma's	*	*	*	*	*	*
Connect Life functies (WiFi)	*	*	*	*	*	*
Celsius™Cooking™ functies	*	*	*	*	*	*
Pan verplaats functie	*	*	*	*	*	*
Automatische bridge functie	*	*	*	*	*	*
veiligheidsvoorzieningen						
centrale aan/uit indicatie	*	*	*	*	*	*
automatisch uit bij oververhitting	*	*	*	*	*	*
kinderslot	*	*	*	*	*	*
kookduurbegrenzing	*	*	*	*	*	*
restwarmte indicatie	*	*	*	*	*	*
inbouwmaten						
installatie breedte (mm)	860	860	1070	1070	1070	890
installatie diepte (mm)	490	490	385	385	385	490
installatie hoogte (mm)	46	46	46	46	46	46
minimale afstand tot achterwand (mm)	40	40	40	40	40	40
netto gewicht (kg)	14,7	14,7	10,8	10,8	10,8	21,8
aansluitgegevens						
netspanning (V/Hz)	220-240 / 50-60	220-240 / 50-60	220-240 / 50-60	220-240 / 50-60	220-240 / 50-60	220-240 / 50-60
elektrische aansluitwaarde (W)	11040	11040	7360	7360	7360	11.100
stand-by vermogen (W)	0,5	0,5	0,5	0,5	0,5	0,3
aantal fasen aansluiting	2 en 3	2 en 3	1 en 2	1 en 2	1 en 2	3
wordt met stekker geleverd	-	-	-	-	-	-
positie aansluitdoos	middenachter	middenachter	middenachter	middenachter	middenachter	rechtsachter
lengte aansluitnoer (m)	-	-	-	-	-	-

INDUCTIEKOOKPLATEN



typenummer zwart glas	HI06471E	HI06471EV	HI6271B	HI6271M	HI6271MV	HI07471EV	HI7271M
typenummer matzwart	-	-	-	-	HI6272MV	-	-
zijprofielen	-	-	RVS	RVS	RVS	-	RVS
afmetingen							
breedte (mm)	600	600	604	644	644	600	774
diepte (mm)	520	520	522	522	522	700	522
kookzones							
links: Ø (mm) / vermogen min.-max. (W)	-	-	-	-	-	-	210 / 50-3700
linksvoor: Ø (mm) / vermogen min.-max. (W)	215 / 50-3000	190x210 / 50-3000	200 / 50-3000	210 / 50-3700	180x220 / 40-3700	190x210 / 50-3000	145 / 30-2200
linksachter: Ø (mm) / vermogen min.-max. (W)	175 / 50-2100	190x210 / 50-3000	160 / 50-1400	145 / 30-2200	180x220 / 40-3700	190x210 / 50-3000	-
middenvoor: Ø (mm) / vermogen min.-max. (W)	-	-	-	-	-	-	-
middenachter: Ø (mm) / vermogen min.-max. (W)	-	-	-	-	-	-	-
rechtsvoor: Ø (mm) / vermogen min.-max. (W)	175 / 50-2100	190x210 / 50-3000	160 / 50-1400	180 / 40-3000	180x220 / 40-3700	190x210 / 50-3000	180 / 40-3000
rechtsachter: Ø (mm) / vermogen min.-max. (W)	215 / 50-3000	190x210 / 50-3000	200 / 50-3000	180 / 40-3000	180x220 / 40-3700	190x210 / 50-3000	180 / 40-3000
boost	*	*	*	*	*	*	*
Bridge Induction	-	*	-	-	*	*	-
bediening							
type bediening	Direct Touch Central Slider	Direct Touch Central Slider	draaiknoppen	Full Touch Control per zone	Full Touch Control per zone	Direct Touch Central Slider	Full Touch Control per zone
elektronische uitlezing	led display	led display	led display	led display	led display	led display	led display
aantal standen	10	10	10	13	13	10	13
snelkeuzestanden	-	-	-	*	*	-	*
centrale aan/uit schakelaar	*	*	-	*	*	*	*
aan/uit schakelaar op elke zone	-	-	*	-	-	-	-
aantal digitale timers (met uitschakelfunctie)	4	4	0	2	2	4	2
functies							
pauzefunctie	*	*	-	*	*	*	*
wokstand	-	-	-	*	*	-	*
aankookfunctie	*	*	-	*	*	*	*
automatische kookprogramma's	-	-	-	*	*	-	*
temperatuurgestuurde functies	-	-	-	*	*	-	*
pan verplaats functie	*	*	-	-	-	*	*
grill-functie	-	*	-	-	-	*	-
veiligheidsvoorzieningen							
centrale aan/uit indicatie	*	*	-	*	*	*	*
automatisch uit bij oververhitting	*	*	*	*	*	*	*
kinderslot	*	*	*	*	*	*	*
kookduurbegrenzing	*	*	*	*	*	*	*
restwarmte indicatie	*	*	*	*	*	*	*
inbouwmaten							
installatie breedte (mm)	560	560	560	560	560	560	560
installatie diepte (mm)	490	490	490	490	490	490	490
installatie hoogte (mm)	52	52	53	43	43	52	43
minimale afstand tot achterwand (mm)	40	40	40	40	40	40	40
netto gewicht (kg)	8,3	8,3	13,0	11,0	11,0	8,7	11,0
aansluitgegevens							
netspanning (V/Hz)	220-240 / 50-60	220-240 / 50-60	220-240 / 50-60	220-240 / 50-60	220-240 / 50-60	220-240 / 50-60	220-240 / 50-60
elektrische aansluitwaarde (W)	7400	7400	7400	7400	7400	7400	7400
stand-by vermogen (W)	0,3	0,3	0,5	0,5	0,3	0,3	0,5
aantal fasen aansluiting	1 en 2	1 en 2	2	2	2	1 en 2	2
wordt met stekker geleverd	-	-	-	-	-	-	-
positie aansluitdoos	middenachter	middenachter	middenachter	rechtsachter	middenachter	middenachter	rechtsachter
lengte aansluitsnoer (m)	-	-	-	-	-	-	-

INDUCTIEKOOKPLATEN



typenummer zwart glas	HI7271S	HI08471EV	HI08571EV	HI8271S	HI8471SV	HI8271MT	HI09571EV
typenummer matzwart	-	-	-	HI8272S	HI8472SV	-	-
zijprofielen	RVS	-	-	RVS	RVS	RVS	-
afmetingen							
breedte (mm)	774	800	800	804	804	804	840
diepte (mm)	522	520	520	522	522	522	520
kookzones							
links: Ø (mm) / vermogen min.-max. (W)	-	-	190x210 / 50-3000	-	-	260 / 50-3700	190x210 / 50-3000
linksvoor: Ø (mm) / vermogen min.-max. (W)	145 / 30-2200	215 / 50-3000	190x210 / 50-3000	210 / 50-3700	210 / 50-3700	-	190x210 / 50-3000
linksachter: Ø (mm) / vermogen min.-max. (W)	210 / 50-3700	145 / 50-1850	275 / 50-3000	180 / 40-3000	180 / 40-3000	-	275 / 50-3000
middenvoor: Ø (mm) / vermogen min.-max. (W)	-	-	-	-	-	180 / 40-3000	-
middenachter: Ø (mm) / vermogen min.-max. (W)	-	-	-	-	-	180 / 40-3000	-
rechtsvoor: Ø (mm) / vermogen min.-max. (W)	180 / 40-3000	190x210 / 50-3000	175 / 50-2100	210 / 50-3700	180x220 / 40-3700	180 / 40-3000	190x210 / 50-3000
rechtsachter: Ø (mm) / vermogen min.-max. (W)	180 / 40-3000	190x210 / 50-3000	145 / 50-1850	180 / 40-3000	180x220 / 40-3700	180 / 40-3000	190x210 / 50-3000
boost	*	*	*	*	*	*	*
Bridge Induction	-	*	*	-	*	-	*
bediening							
type bediening	IRIS Slide Control per zone	Direct Touch Central Slider	Direct Touch Central Slider	IRIS Slide Control per zone	IRIS Slide Control per zone	Full Touch Control per zone	Direct Touch Central Slider
elektronische uitlezing	led display	led display	led display	led display	led display	led display	led display
aantal standen	13	10	10	13	13	13	10
snelkeuzestanden	*	-	-	*	*	*	-
centrale aan/uit schakelaar	*	*	*	*	*	*	*
aan/uit schakelaar op elke zone	*	-	-	*	*	-	-
aantal digitale timers (met uitschakelfunctie)	4	4	5	4	4	3	5
functies							
pauzefunctie	*	*	*	*	*	*	*
wokstand	*	-	-	*	*	*	-
aankookfunctie	*	*	*	*	*	*	*
automatische kookprogramma's	*	-	-	*	*	*	-
temperatuurgestuurde functies	*	-	-	*	*	*	-
pan verplaats functie	-	*	*	-	-	-	*
grill-functie	-	*	*	-	-	-	*
veiligheidsvoorzieningen							
centrale aan/uit indicatie	*	*	*	*	*	*	*
automatisch uit bij oververhitting	*	*	*	*	*	*	*
kinderslot	*	*	*	*	*	*	*
kookduurbegrenzing	*	*	*	*	*	*	*
restwarmte indicatie	*	*	*	*	*	*	*
inbouwmaten							
installatie breedte (mm)	750	750	750	780	780	780	810
installatie diepte (mm)	490	490	490	490	490	490	490
installatie hoogte (mm)	43	52	52	43	43	43	52
minimale afstand tot achterwand (mm)	40	40	40	40	40	40	40
netto gewicht (kg)	14,0	9,0	10,5	14,0	11,9	13,0	11,2
aansluitgegevens							
netspanning (V/Hz)	220-240 / 50-60	220-240 / 50-60	220-240 / 50-60	220-240 / 50-60	220-240 / 50-60	220-240 / 50-60	220-240 / 50-60
elektrische aansluitwaarde (W)	7400	7400	10.400	7400	7400	7400	10.400
stand-by vermogen (W)	0,3	0,3	0,3	0,3	0,3	0,3	0,3
aantal fasen aansluiting	2	1 en 2	1, 2 en 3	2	2	2	1, 2 en 3
wordt met stekker geleverd	-	-	-	-	-	-	-
positie aansluitdoos	middenachter	middenachter	middenachter	middenachter	middenachter	middenachter	middenachter
lengte aansluitsnoer (m)	-	-	-	-	-	-	-

INDUCTIEKOOKPLATEN



typenummer zwart glas	HI9271M	HI9571SVT	HI9271SV	HI9271MV	HI9571SV	HI9271SVI	-	HI9271SVC	HI8471SVC
typenummer matzwart	-	-	HI9272SV	-	HI9572SV	HI9272SVI	HI1272S	HI9272SVC	HI8472SVC
uitvoering	opbouw	opbouw	opbouw	opbouw	opbouw	vlak inbouw	opbouw	opbouw	opbouw
zijprofielen	RVS	RVS	RVS	RVS	RVS	-	RVS	RVS	RVS
afmetingen									
breedte (mm)	904	904	904	904	904	900	1114	904	804
diepte (mm)	522	522	522	522	522	510	412	522	522
kookzones									
links: Ø (mm) / vermogen min.-max. (W)	260 / 50-3700	-	-	-	-	-	210 / 50-3700	-	-
linksvoor: Ø (mm) / vermogen min.-max. (W)	-	180 / 40-3000	180x220 / 40-3700	180x220 / 40-3700	180x220 / 40-3700	180x220 / 40-3700	-	180x220 / 40-3700	210 / 50-3700
linksachter: Ø (mm) / vermogen min.-max. (W)	-	180 / 40-3000	180x220 / 40-3700	180x220 / 40-3700	180x220 / 40-3700	180x220 / 40-3700	-	180x220 / 40-3700	180 / 40-3000
midden: Ø (mm) / vermogen min.-max. (W)	-	-	260 / 50-5500	-	260 / 50-5500	260 / 50-5500	-	260 / 50-5500	-
middenvoor: Ø (mm) / vermogen min.-max. (W)	180 / 40-3000	260 / 50-3700	-	180x220 / 40-3700	-	-	-	-	-
middenachter: Ø (mm) / vermogen min.-max. (W)	180 / 40-3000	-	-	180x220 / 40-3700	-	-	-	-	-
middenlinks: Ø (mm) / vermogen min.-max. (W)	-	-	-	-	-	-	180 / 40-3000	-	-
middenrechts: Ø (mm) / vermogen min.-max. (W)	-	-	-	-	-	-	180 / 40-3000	-	-
rechts: Ø (mm) / vermogen min.-max. (W)	-	-	-	-	-	-	210 / 50-3700	-	-
rechtsvoor: Ø (mm) / vermogen min.-max. (W)	180 / 40-3000	180x220 / 40-3700	180x220 / 40-3700	180x220 / 40-3700	180 / 40-3000	180x220 / 40-3700	-	180x220 / 40-3700	180x220 / 40-3700
rechtsachter: Ø (mm) / vermogen min.-max. (W)	180 / 40-3000	180x220 / 40-3700	180x220 / 40-3700	180x220 / 40-3700	180 / 40-3000	180x220 / 40-3700	-	180x220 / 40-3700	180x220 / 40-3700
boost	*	*	*	*	*	*	*	*	*
Bridge Induction	-	*	*	*	*	*	-	*	-
bediening									
type bediening	Full Touch Control per zone	Iris Slide Control per zone	Iris Slide Control per zone	Full Touch Control per zone	Iris Slide Control per zone	Iris Slide Control per zone	Iris Slide Control per zone	Iris Slide Control per zone	Iris Slide Control per zone
elektronische uitlezing	led display	led display	led display	led display	led display	led display	led display	led display	led display
aantal standen	13	13	13	13	13	13	13	13	13
snelkeuzestanden	*	*	*	*	*	*	*	*	*
centrale aan/uit schakelaar	-	*	*	-	*	*	-	*	*
aan/uit schakelaar op elke zone	-	*	*	-	*	*	-	*	*
aantal digitale timers (met uitschakelfunctie)	3	5	5	3	5	5	4	5	4
functies									
pauzefunctie	*	*	*	*	*	*	*	*	*
wokstand	*	*	*	*	*	*	*	*	*
aankookfunctie	*	*	*	*	*	*	*	*	*
automatische kookprogramma's	*	*	*	*	*	*	*	*	*
temperatuurgestuurde functies	*	*	*	*	*	*	*	*	*
Connect Life functies (WiFi)	-	-	-	-	-	-	-	*	*
veiligheidsvoorzieningen									
centrale aan/uit indicatie	*	*	*	*	*	-	*	*	*
automatisch uit bij oververhitting	*	*	*	*	*	*	*	*	*
kinderslot	*	*	*	*	*	*	*	*	*
kookduurbegrenzing	*	*	*	*	*	*	*	*	*
restwarmte indicatie	*	*	*	*	*	*	*	*	*
inbouwmaten									
installatie breedte (mm)	860	860	860	860	860	860	1070	860	780
installatie diepte (mm)	490	490	490	490	490	490	385	490	490
installatie hoogte (mm)	43	490	43	43	43	50	43	43	43
minimale afstand tot achterwand (mm)	40	40	40	40	40	40	40	40	40
netto gewicht (kg)	16,8	16,7	16,0	16,3	16,1	16,0	18,0	16,0	11,9
aansluitgegevens									
netspanning (V/Hz)	220-240 / 50-60	220-240 / 50-60	220-240 / 50-60	220-240 / 50-60	220-240 / 50-60	380-415 / 50-60	380-415 / 50-60	220-240 / 50-60	220-240 / 50-60
elektrische aansluitwaarde (W)	11.100	7400	11.100	11.100	11.000	11.100	7400	11.100	7400
stand-by vermogen (W)	0,3	0,3	0,3	0,3	0,3	0,3	0,3	0,3	0,3
aantal fasen aansluiting	3	2	3	3	3	3	2	3	2
wordt met stekker geleverd	-	-	-	-	-	-	-	-	-
positie aansluitdoos	middenachter	middenachter	middenachter	middenachter	middenachter	middenachter	middenachter	middenachter	middenachter
lengte aansluitnoer (m)	-	-	-	-	-	-	-	-	-

PUZZELO EN KERAMISCHE KOOKPLATEN



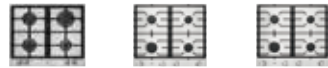
typenummer	HI3271MV
uitvoering	opbouw
zijprofielen	RVS
afmetingen	
breedte (mm)	330
diepte (mm)	522
kookzone voorzijde	
soort	inductie
voor: Ø (mm)/vermogen min.-max. (W)	190x220 / 40-3700
achter: Ø (mm)/vermogen min.-max. (W)	190x220 / 40-3700
bediening	
type bediening	Full Touch Control per zone
aantal standen	13
boost	*
Bridge Induction	*
centrale aan/uit schakelaar	*
functies	
pauzefunctie	*
wokstand	*
aankookfunctie	*
automatische kookprogramma's	*
temperatuurgestuurde functies	*
veiligheidsvoorzieningen	
centrale aan/uit indicatie	*
restwarmte indicatie	*
kinderslot	*
kookduurbegrenzing	*
inbouwmaten	
installatie breedte (mm)	290
installatie diepte (mm)	490
installatie hoogte (mm)	43
dikte werkblad (min./max. mm)	20-50
minimale afstand tot achterwand (mm)	40
netto gewicht (kg)	6,8
aansluitgegevens	
netspanning (V/Hz)	220-240 / 50-60
elektrische aansluitwaarde (W)	3700
aantal fasen aansluiting	1
wordt met stekker geleverd	*
positie aansluitdoos	rechtsachter
lengte aansluitnoer (m)	1,5 m
diversen	
koppelstrip bijgeleverd	*

typenummer	HC6471B	HC6471E	HC8471G
uitvoering	zwart glas	zwart glas	zwart glas
zijprofielen	RVS	-	-
solo- of combinatie kookplaat	solo	solo	solo
afmetingen			
breedte (mm)	600	595	795
diepte (mm)	525	520	520
kookzones			
linksvoor: Ø (mm) / vermogen min.-max. (W)	120, 210 / 800-2200	210 / 2100-3000	210 / 2100-3000
linksachter: Ø (mm) / vermogen min.-max. (W)	145 / 1200	145 / 1200	145 / 1200
rechtsvoor: Ø (mm) / vermogen min.-max. (W)	145 / 1200	145 / 1200	145 / 1200
rechtsachter: Ø (mm) / vermogen min.-max. (W)	120, 180 / 700-1700	120, 180 / 1200-1700	170, 265 / 1500-2400
bediening			
type bediening	draaiknoppen	Central Slider Control	Central Slider Control
aantal standen	12	10	10
snelkeuzestanden	-	-	-
aan/uit schakelaar op elke zone	*	-	-
centrale aan/uit schakelaar	-	*	*
aantal digitale timers (met uitschakelfunctie)	-	4	4
kookwekker	-	*	*
aankookfunctie	-	*	*
automatische kookprogramma's	-	-	-
temperatuurgestuurde functies	-	-	-
veiligheidsvoorzieningen			
automatisch uit bij oververhitting	-	*	*
kinderslot	-	*	*
kookduurbegrenzing	-	*	*
restwarmte indicatie	*	*	*
inbouwmaten			
installatie breedte (mm)	560	560	750
installatie diepte (mm)	490	490	490
installatie hoogte (mm)	50	50	67
dikte werkblad (min./max. mm)	20	20	20
minimale afstand tot achterwand (mm)	40	40	40
netto gewicht (kg)	8,2	8,2	9,9
aansluitgegevens			
netspanning (V/Hz)	220/240 / 50 en 60	220/240 / 50 en 60	220/240 / 50 en 60
elektrische aansluitwaarde (W)	6400	6200	6900
aantal fasen aansluiting	2	2	2
wordt met stekker geleverd	-	-	-
positie aansluitdoos	middenvoor	middenachter	middenachter

(INDUCTIE) GASKOOKPLATEN



typenummer zwart glas	IG9571MBA	-
typenummer matzwart	-	IGT9472MBA
uitvoering	opbouw	opbouw
zijprofielen	RVS	RVS
afmetingen		
breedte (mm)	904	904
diepte (mm)	522	522
kookzones		
links: Ø (mm) / vermogen min.-max. (W)	Fusion Vulcano wokbrander / 250-3000-6000	Fusion Vulcano wokbrander / 250-3000-6000
middenvoor: Ø (mm) / vermogen min.-max. (W)	180x220 / 40-3700	180x220 / 40-3700
middenachter: Ø (mm) / vermogen min.-max. (W)	180x220 / 40-3700	180x220 / 40-3700
rechts: Ø (mm) / vermogen min.-max. (W)		210 / 50-3700
rechtsvoor: Ø (mm) / vermogen min.-max. (W)	180x220 / 40-3700	-
rechtsachter: Ø (mm) / vermogen min.-max. (kW)	180x220 / 40-3700	-
boost	•	•
Bridge Induction	•	•
bediening		
type bediening	full touch control (inductie), draaiknop (gas)	Iris Slide Control per zone
elektronische uitlezing	led display	led display
aantal standen	13	13
snelkeuzestanden	•	•
centrale aan/uit schakelaar	-	•
aan/uit schakelaar op elke zone	•	•
aantal digitale timers (met uitschakelfunctie)	2	4
functies		
paufunctie	•	•
wokstand	•	•
aankookfunctie	•	•
automatische kookprogramma's	•	•
temperatuurgestuurde functies	•	•
veiligheidsvoorzieningen		
centrale aan/uit indicatie	•	•
vlambeveiliging	thermo-elektrisch	thermo-elektrisch
automatisch uit bij oververhitting	•	•
kinderslot	•	•
kookduurbegrenzing	•	•
restwarmte indicatie	•	•
inbouwmaten		
installatie breedte (mm)	860	860
installatie diepte (mm)	490	490
installatie hoogte (mm)	44	54
minimale afstand tot achterwand (mm)	40	40
netto gewicht (kg)	20,0	18,2
aansluitgegevens		
netspanning (V/Hz)	230 / 50	230 / 50
elektrische aansluitwaarde (W)	7400	7400
stand-by vermogen (W)	0,5	0,3
gasaansluitwaarde (kW)	6,0	6,0
aantal fasen aansluiting	2	2
wordt met stekker geleverd	-	-
positie aansluitdoos	middenachter	middenachter



typenummer RVS	HG6111KBA	HG6411BBA	HG6411EBA
typenummer Grafiet	-	-	HG6492EBA
zijprofielen	-	-	-
afmetingen			
breedte (mm)	620	600	600
diepte (mm)	510	526	526
kookzones			
links: vermogen (kW) / soort brander	-	-	-
linksvoor: vermogen (kW) / soort brander	1,75 / normaal	0,49-3,00 / sterkbrander	0,49-3,00 / sterkbrander
linksachter: vermogen (kW) / soort brander	1,75 / normaal	0,36-2,00 / normaal	0,36-2,00 / normaal
middenvoor: vermogen (kW) / soort brander	-	-	-
middenachter: vermogen (kW) / soort brander	-	-	-
rechtsvoor: vermogen (kW) / soort brander	1,00 / sudderbrander	0,36-2,00 / normaal	0,36-2,00 / normaal
rechtsachter: vermogen (kW) / soort brander	3,00 / sterkbrander	0,22-1,00 / sudderbrander	0,26-1,00 / sudderbrander
bediening			
type bediening	draaiknoppen	draaiknoppen	draaiknoppen
ontstekingswijze	geïntegreerd in knop	geïntegreerd in knop	geïntegreerd in knop
aantal standen	traploos	traploos	traploos
aantal digitale timers (met uitschakelfunctie)	-	-	-
pandragers			
oppervlakte/materiaal	geëmailleerd gietijzer	geëmailleerd gietijzer	geëmailleerd gietijzer
kleur	matzwart	matzwart	matzwart
veiligheidsvoorzieningen			
vlambeveiliging	thermo-elektrisch	thermo-elektrisch	thermo-elektrisch
centrale aan/uit schakelaar	-	-	-
kinderslot	-	-	-
kookduurbegrenzing	-	-	-
automatische herontsteking	-	-	-
inbouwmaten			
installatie breedte (mm)	560	560	560
installatie diepte (mm)	480	490	490
installatie hoogte (mm)	48	48	48
dikte werkblad (min./max. mm)	30 -50	20 -50	20 -50
minimale afstand tot achterwand (mm)	40	50	50
netto gewicht (kg)	11,0	11,0	11,0
aansluitgegevens			
elektrische aansluitwaarde (W)	0,6	0,6	0,6
stand-by vermogen (W)	0,0	0,0	0,0
gasaansluitwaarde (kW)	7,5	8,0	8,0
gasaansluiting	1/2 inch buitendraad	1/2 inch buitendraad	1/2 inch buitendraad
positie gasaansluiting	linksachter	linksachter	linksachter
wordt met stekker geleverd	•	•	•
positie aansluitdoos	middenachter	linksachter	linksachter
lengte aansluitsnoer (m)	1,0 m	1,5 m	1,5 m

GASKOOKPLATEN



typenummer zwart glas	HG6471MBA	-	HG8571MBA	-	HG9571MBA	-
typenummer matzwart	-	-	-	-	-	HG9572MDA
typenummer RVS	-	HG7511EBA	-	HG9511EBA	HG9511MBA	-
typenummer Grafiet	-	HG7592EBA	-	HG9592EBA	-	-
zijprofielen	RVS	-	RVS	-	RVS	RVS
afmetingen						
breedte (mm)	644	750	794	900	904	904
diepte (mm)	522	526	522	526	522	522
kookzones						
links: vermogen (kW) / soort brander	-	0,27-0,70 / Super vario wok / 0,27-4,60	0,25-3,00 / Fusion Volcano wokbrander / 0,25-6,00	0,27-0,70 / Super vario wok / 0,27-4,60	0,25-3,00 / Fusion Volcano wokbrander / 0,25-6,00	0,25-3,00 / Fusion Volcano wokbrander / 0,25-6,00
linksvoor: vermogen (kW) / soort brander	0,49-3,00 / sterkbrander	-	-	-	-	-
linksachter: vermogen (kW) / soort brander	0,22-1,00 / sudderbrander	-	-	-	-	-
middenvoor: vermogen (kW) / soort brander	-	0,36-2,00 / normaal	0,36-2,00 / normaal	0,36-2,00 / normaal	0,36-2,00 / normaal	0,36-2,00 / normaal
middenachter: vermogen (kW) / soort brander	-	0,36-2,00 / normaal	0,36-2,00 / normaal	0,27-1,00 / sudderbrander	0,36-2,00 / normaal	0,36-2,00 / normaal
rechtsvoor: vermogen (kW) / soort brander	0,36-2,00 / normaal	0,49-3,00 / sterkbrander	0,49-3,00 / sterkbrander	0,49-3,00 / sterkbrander	0,49-3,00 / sterkbrander	0,49-3,00 / sterkbrander
rechtsachter: vermogen (kW) / soort brander	0,36-2,00 / normaal	0,27-1,00 / sudderbrander	0,22-1,00 / sudderbrander	0,36-2,00 / normaal	0,22-1,00 / sudderbrander	0,26-1,00 / sudderbrander
bediening						
type bediening	draaiknoppen	draaiknoppen	draaiknoppen	draaiknoppen	draaiknoppen	draaiknoppen (gas), touch control (digitale timers)
ontstekingswijze	geïntegreerd in knop	geïntegreerd in knop	geïntegreerd in knop	geïntegreerd in knop	geïntegreerd in knop	geïntegreerd in knop
aantal standen	traploos	traploos	traploos	traploos	traploos	traploos
aantal digitale timers (met uitschakelfunctie)	-	-	-	-	-	5
pandragers						
oppervlakte/materiaal	geëmailleerd gietijzer	geëmailleerd gietijzer	geëmailleerd gietijzer	geëmailleerd gietijzer	geëmailleerd gietijzer	geëmailleerd gietijzer
kleur	matzwart	matzwart	matzwart	matzwart	matzwart	matzwart
veiligheidsvoorzieningen						
vlambeveiliging	thermo-elektrisch	thermo-elektrisch	thermo-elektrisch	thermo-elektrisch	thermo-elektrisch	thermo-elektrisch
centrale aan/uit schakelaar	-	-	-	-	-	-
kinderslot	-	-	-	-	-	-
kookduurbegrenzing	-	-	-	-	-	-
automatische herontsteking	-	-	-	-	-	-
inbouwmaten						
installatie breedte (mm)	560	560	750	860	860	860
installatie diepte (mm)	490	490	490	490	490	490
installatie hoogte (mm)	45	48	45	48	45	48
dikte werkblad (min./max. mm)	20 -50	20 -50	20 -60	20 -50	20 -50	20 -50
minimale afstand tot achterwand (mm)	50	50	50	50	50	50
netto gewicht (kg)	12,0	14,0	24,0	13,0	19,5	18,6
aansluitgegevens						
elektrische aansluitwaarde (W)	0,6	1,0	0,6	1,0	0,6	5,1
stand-by vermogen (W)	0,0	0,0	0,0	0,0	0,0	0,3
gasaansluitwaarde (kW)	8,0	12,6	14,0	12,6	14,0	14,0
gasaansluiting	1/2 inch buitendraad	1/2 inch buitendraad	1/2 inch buitendraad	1/2 inch buitendraad	1/2 inch buitendraad	1/2 inch buitendraad
positie gasaansluiting	rechtsachter	linksachter	middenachter	middenachter	middenachter	rechtsachter
wordt met stekker geleverd	•	•	•	•	•	•
positie aansluitdoos	rechtsachter	linksachter	middenachter	middenachter	middenachter	middenachter
lengte aansluitsnoer (m)	1,5 m	1,5 m	1,5 m	1,5 m	1,5 m	1,5 m

(COMBI-) MAGNETRONS



typenummer zwart glas	-	-	-	-	-	CX4674M
typenummer RVS	MA3611F	CX4511C	MA4611C	CX4611C	CX4611D	-
typenummer Grafiet	-	CX4592C	MA4692C	CX4692C	CX4692D	-
typenummer Black Steel	-	-	MA46121C	-	CX46121D	-
ATAG productlijn	-	MATRIX	MATRIX	MATRIX	MATRIX	MAGNA
afmetingen						
hoogte (mm)	380	458	458	458	458	455
breedte (mm)	595	597	597	597	597	597
diepte (mm)	320	568	568	568	568	568
uitvoering						
netto inhoud (liter)	20	48	53	48	50	50
type deur	draaideur	klapdeur	klapdeur	klapdeur	klapdeur	klapdeur
uitvoering	draaiplateau	roterend antennesysteem	roterend antennesysteem	roterend antennesysteem	roterend antennesysteem	roterend antennesysteem
ovenwand	gelakt	easy clean emaille	easy clean emaille	easy clean emaille	easy clean emaille	easy clean emaille
aantal insteekhoogtes	0	4	4	4	4	4
functies						
aantal magnetronstanden	4	6	6	6	6	6
magnetron vermogen (W)	750	90 - 1000	90 - 1000	90 - 1000	90 - 1000	90 - 1000
onderwarmte (W)	-	850	-	850	850	850
aqua clean functie	-	*	*	*	*	*
aantal automatische programma's	-	-	51	-	127	127
snel voorverwarm functie	-	*	-	*	*	*
pyrolyse schoonmaaksysteem	-	-	-	-	-	-
bediening						
type bediening	druktoetsen	touch control met draaiknop	touch control met draaiknop	touch control met draaiknop	touch control met draaiknop	full touch control
elektronische uitlezing	led display	led display	TFT 2.9 inch	TFT 2.9 inch	TFT 6.0 inch	TFT Touch
kinderslot	*	*	*	*	*	*
inbouwmaten						
installatie hoogte (mm)	365 - 380	450	450	450	450	450
installatie breedte (mm)	560	560	560	560	560	560
installatie diepte (mm)	300	550	550	550	550	550
mogelijke inbouwsituaties	bovenkast, hoge kast	hoge kast, onder werkblad	hoge kast, onder werkblad	hoge kast, onder werkblad	hoge kast, onder werkblad	hoge kast, onder werkblad
aansluitgegevens						
elektrische aansluitwaarde (W)	1300	3400	2200	3400	3000	3000
aantal fasen aansluiting	1	1	1	1	1	1
wordt met stekker geleverd	*	*	*	*	*	*
lengte aansluitsnoer (m)	1,4 m	1,5 m	1,5 m	1,5 m	1,5 m	1,5 m
toebehoren						
aantal geëmailleerde bakplaten	-	1	-	1	1	1
aantal grillroosters	-	1	-	1	1	2
aantal glazen bakplaten	-	1	1	1	1	1
aantal bedruiproosters voor in de bakplaat	-	1	-	1	-	-
draaispitsmotor	-	-	-	-	-	-
glazen draai plateau	1	-	-	-	-	-

MULTIFUNCTIONELE OVENS



typenummer zwart glas	-	-	-	-	-	-
typenummer RVS	OX9511HN	OX4511C	OX6511C	OX4611C	OX6611C	OX6611D
typenummer Grafiet	-	OX4592C	OX6592C	OX4692C	OX6692C	OX6692D
typenummer Black Steel	-	-	-	-	-	OX66121D
ATAG productlijn	-	MATRIX	MATRIX	MATRIX	MATRIX	MATRIX
afmetingen						
hoogte (mm)	480	458	597	458	597	597
breedte (mm)	890	597	597	597	597	597
diepte (mm)	560	565	565	565	568	568
uitvoering						
verwarmingsfunctie	multifunctioneel	multifunctioneel	multifunctioneel	multifunctioneel	multifunctioneel	multifunctioneel
dubbeloven	-	-	-	-	-	-
netto inhoud (liter)	77	48	70	50	73	73
type deur	klapdeur	klapdeur (soft-close)	klapdeur (soft-close)	klapdeur (soft-close)	klapdeur (soft-close)	klapdeur (soft-close)
aantal lagen glazen deur	3	3	3	3	3	3
ovenwand	easy clean emaille	easy clean emaille	easy clean emaille	easy clean emaille	easy clean emaille	easy clean emaille
aantal insteekhoogtes	5	4	5	4	5	5
geleidingssysteem voor de bakplaten	zijrekjes + telescooprails volledig uittrekbaar	zijrekken	zijrekken	zijrekken	zijrekjes + telescooprails volledig uittrekbaar	zijrekjes + telescooprails volledig uittrekbaar
functies						
aantal functies	10	8	8	11	11	11
temperatuurbereik (min.-max. °C)	50 - 250	30 - 250	30 - 275	30 - 250	30 - 275	30 - 275
onderwarmte	*	*	*	*	*	*
grote grill	*	*	*	*	*	*
hetelucht circulatie	*	*	*	*	*	*
onderwarmte + hetelucht	*	*	*	*	*	*
ontdooien	*	*	*	*	*	*
grill + ventilator	-	*	*	*	*	*
onder- en bovenwarmte	*	*	*	*	*	*
onder- en bovenwarmte + ventilator	*	*	*	-	-	-
aantal automatische programma's	-	-	-	69	68	68
aqua clean functie	*	*	*	*	*	*
pyrolyse schoonmaaksysteem	-	-	-	-	-	-
bediening						
type bediening	draaiknoppen	touch control met draaiknop	touch control met draaiknop	touch control met draaiknop	touch control met draaiknop	touch control met draaiknop
elektronische uitlezing	-	LED display	LED display	TFT 2.9 inch	TFT 2.9 inch	TFT 6.0 inch
kinderslot	-	*	*	*	*	*
programmeerbare eindtijd (uitgestelde start)	*	*	*	*	*	*
licht aan/uit	-	*	*	*	*	*
inbouwmaten						
installatie hoogte (mm)	475	450	600	450	590	590
installatie breedte (mm)	860	560	560	560	560	560
installatie diepte (mm)	550	550	550	550	550	550
mogelijke inbouwsituaties	onder werkblad	hoge kast, onder werkblad	hoge kast, onder werkblad	hoge kast, onder werkblad	hoge kast, onder werkblad	hoge kast, onder werkblad
toebehoren						
aantal geëmailleerde bakplaten	2	1	1	1	1	1
aantal grillroosters	1	1	1	1	1	1
draaispits	-	-	-	-	-	-
aantal bedruiproosters voor in de bakplaat	1	1	1	1	1	1
draaispitsmotor	-	-	-	-	-	-
aansluitgegevens						
elektrische aansluitwaarde (W)	3553	2600	3400	2600	3400	3400
aantal fasen aansluiting	1	1	1	1	1	1
wordt met stekker geleverd	*	*	*	*	*	*
lengte aansluitsnoer (m)	1,9 m	1,5 m	1,5 m	1,5 m	1,5 m	1,5 m

COMBI-STOOMOVENS EN CONNECT LIFE



typenummer zwart glas	-	-	-	CS4674M	CS6674M	CS4574M1C	CS6574M1C
typenummer RVS	CS4611C	CS4611D	CS6611D	-	-	-	-
typenummer Grafiet	CS4692C	CS4692D	CS6692D	-	-	-	-
typenummer Black Steel	-	CS46121D	CS66121D	-	-	-	-
ATAG productlijn	MATRIX	MATRIX	MATRIX	MAGNA	MAGNA	MAGNA	MAGNA
afmetingen							
hoogte (mm)	458	458	597	455	595	455	595
breedte (mm)	597	597	597	597	597	597	597
diepte (mm)	565	568	568	565	565	565	565
uitvoering							
netto inhoud (liter)	50	50	73	50	73	50	73
type deur	klapdeur (soft-close)	klapdeur (soft-close)	klapdeur (soft-close)	klapdeur (soft-close en soft-opening)	klapdeur (soft-close en soft-opening)	klapdeur (soft-close en soft-opening)	klapdeur (soft-close en soft-opening)
aantal lagen glazen deur	4	4	4	4	4	3	3
ovenwand	easy clean emaille	easy clean emaille	easy clean emaille	easy clean emaille	easy clean emaille	easy clean emaille	easy clean emaille
aantal insteekhoogtes	4	4	5	4	5	4	5
aantal telescooprails	1	1	2	2	3	-	-
verlichting	halogeen	halogeen	halogeen	halogeen	halogeen	halogeen	halogeen
wateraanvoer	waterreservoir	waterreservoir	waterreservoir	waterreservoir	waterreservoir	watertank	watertank
inhoud waterreservoir (liter)	1,3	1,3	1,3	1,3	1,3	1,3	1,3
bediening							
type bediening	touch control met draaiknop	touch control met draaiknop	touch control met draaiknop	full touch control	full touch control	full touch control	full touch control
elektronische uitlezing	TFT 2.9 inch	TFT 6.0 inch	TFT 6.0 inch	TFT Touch	TFT Touch	-	-
weergave gebruikte functies in display	-	-	-	-	-	-	-
kinderslot	-	-	-	-	-	-	-
stoom- en ovenfuncties							
aantal automatische programma's	132	132	131	132	131	131	131
aqua clean functie	-	-	-	-	-	-	-
steam clean functie	-	-	-	-	-	-	-
programmeerbare eindtijd (uitgestelde start)	-	-	-	-	-	-	-
type systeem voor ontdooien	oven, steamer	oven, steamer	oven, steamer	oven, steamer	oven, steamer	oven, steamer	oven, steamer
temperatuurbereik stoomoven (min.-max. °C)	40 - 100	40 - 100	40 - 100	35 - 100	35 - 100	35 - 100	35 - 100
automatische melding water bijvullen	-	-	-	-	-	-	-
waterhardheid instelbaar	-	-	-	-	-	-	-
regeneratiefunctie	-	-	-	-	-	-	-
temperatuurbereik (min.-max. °C)	30 - 230	30 - 230	30 - 230	40 - 230	40 - 230	40 - 230	40 - 230
onderwarmte	-	-	-	-	-	-	-
grill + ventilator	-	-	-	-	-	-	-
grill vermogen (W)	-	-	-	-	-	2200	2700
toebehoren							
aantal grillroosters	1	1	1	1	2	1	2
aantal geëmailleerde bakplaten	1	1	2	1	2	1	2
aantal stoomschalen	2	2	2	5	5	5	5
culisensor	-	-	-	-	-	-	-
glazen bakplaat	-	-	-	-	-	-	-
inbouwmaten							
installatie hoogte (mm)	450	450	590	450	590	450	590
installatie breedte (mm)	560	560	560	560	560	560	560
installatie diepte (mm)	550	550	550	550	550	550	550
netto gewicht (kg)	34,0	34,0	39,4	34,0	39,4	34,0	39,4
mogelijke inbouwsituaties	hoge kast, onder werkblad	hoge kast, onder werkblad	hoge kast, onder werkblad	hoge kast, onder werkblad	hoge kast, onder werkblad	hoge kast, onder werkblad	hoge kast, onder werkblad
aansluitgegevens							
elektrische aansluitwaarde (W)	2600	2600	3400	2600	3400	3400	3400
aantal fasen aansluiting	1	1	1	1	1	1	1
wordt met stekker geleverd	-	-	-	-	-	-	-
lengte aansluitsnoer (m)	1,5 m	1,5 m	1,5 m	1,5 m	1,5 m	1,50 m	1,50 m

PYROLYSE OVENS EN 3-IN-1 OVENS



typenummer zwart glas	-	-	ZX6674M
typenummer RVS	ZX6611C	ZX6611D	-
typenummer Grafiet	ZX6692C	ZX6692D	-
typenummer Black Steel	-	ZX66121D	-
ATAG productlijn	MATRIX	MATRIX	MAGNA
afmetingen			
hoogte (mm)	597	597	595
breedte (mm)	597	597	597
diepte (mm)	565	568	565
uitvoering			
verwarmingfunctie	multifunctioneel	multifunctioneel	multifunctioneel
dubbeloven	-	-	-
netto inhoud (liter)	71	71	71
type deur	klapdeur (soft-close)	klapdeur (soft-close)	klapdeur (soft-close en soft-opening)
aantal lagen glazen deur	3	4	4
ovenwand	easy clean emaille	easy clean emaille	easy clean emaille
aantal insteekhoogtes	5	5	5
geleidingssysteem voor de bakplaten	zijrekken	zijrekjes + telescooprails volledig uittrekbaar	zijrekjes + telescooprails volledig uittrekbaar
functies			
aantal functies	11	11	10
temperatuurbereik (min.-max. °C)	30 - 300	30 - 300	30 - 275
onderwarmte	-	-	-
grote grill	-	-	-
hetelucht circulatie	-	-	-
onderwarmte + hetelucht	-	-	-
ontdooien	-	-	-
grill + ventilator	-	-	-
onder- en bovenwarmte	-	-	-
onder- en bovenwarmte + ventilator	-	-	-
aantal automatische programma's	69	69	69
aqua clean functie	-	-	-
pyrolyse schoonmaakstelsysteem	-	-	-
bediening			
type bediening	touch control met draaiknop	touch control met draaiknop	full touch control
elektronische uitlezing	TFT 2.9 inch	TFT 6.0 inch	TFT Touch
kinderslot	-	-	-
programmeerbare eindtijd (uitgestelde start)	-	-	-
licht aan/uit	-	-	-
inbouwmaten			
installatie hoogte (mm)	590	590	590
installatie breedte (mm)	560	560	560
installatie diepte (mm)	550	550	550
mogelijke inbouwsituaties	hoge kast, onder werkblad	hoge kast, onder werkblad	hoge kast, onder werkblad
toebehoren			
aantal geëmailleerde bakplaten	1	1	1
aantal grillroosters	1	2	2
draaispits	-	enkelvoudig	enkelvoudig
aantal bedruiproosters voor in de bakplaat	1	1	1
draaispitsmotor	-	-	-
aansluitgegevens			
elektrische aansluitwaarde (W)	3400	3400	3400
aantal fasen aansluiting	1	1	1
wordt met stekker geleverd	-	-	-
lengte aansluitsnoer (m)	1,5 m	1,5 m	1,5 m



typenummer zwart glas	-	CSX4674M
typenummer RVS	CSX4611D	-
typenummer Grafiet	CSX4692D	-
typenummer Black Steel	CSX46121D	-
ATAG productlijn	MATRIX	MAGNA
afmetingen		
hoogte (mm)	455	455
breedte (mm)	595	595
diepte (mm)	546	546
uitvoering		
netto inhoud (liter)	50	50
type deur	klapdeur (soft-close)	klapdeur (soft-close)
uitvoering	roterend antennesysteem	roterend antennesysteem
ovenwand	easy clean emaille	easy clean emaille
aantal insteekhoogtes	4	4
aantal telescooprails	0	0
verlichting	halogeen	halogeen
wateraanvoer	waterreservoir	waterreservoir
inhoud waterreservoir (liter)	1,3	1,3
bediening		
type bediening	touch control met draaiknop	full touch control
elektronische uitlezing	TFT 6.0 inch	TFT Touch
kinderslot	-	-
functies		
aantal magnetronstanden	6	6
magnetron vermogen (W)	90 - 1000	90 - 1000
onderwarmte (W)	850	850
steam clean functie	-	-
aantal automatische programma's	143	143
snel voorverwarm functie	-	-
pyrolyse schoonmaakstelsysteem	-	-
programmeerbare eindtijd (uitgestelde start)	-	-
type systeem voor ontdooien	Magnetron	Magnetron
temperatuurbereik stoomoven (min. - max. °C)	40-100	40-100
automatische melding water bijvullen	-	-
waterhardheid instelbaar	-	-
regeneratiefunctie	-	-
temperatuurbereik (min. - max. °C)	30-230	30-230
inbouwmaten		
installatie hoogte (mm)	450	450
installatie breedte (mm)	560	560
installatie diepte (mm)	550	550
mogelijke inbouwsituaties	hoge kast, onder werkblad	hoge kast, onder werkblad
aansluitgegevens		
elektrische aansluitwaarde (W)	3000	3000
aantal fasen aansluiting	1	1
wordt met stekker geleverd	-	-
lengte aansluitsnoer (m)	1,50 m	1,50 m
toebehoren		
aantal grillroosters	1	1
aantal geëmailleerde bakplaten	1	1
aantal stoomschalen	2	5
culisensor	-	-
glazen bakplaat	1	1

LADES

typenummer zwart glas	WD1674M
typenummer RVS	WD1611D
typenummer Grafiet	WD1692D
typenummer Black Steel	WD1612D
ATAG productlijn	MATRIX
afmetingen	
hoogte (mm)	140
breedte (mm)	597
diepte (mm)	550
inbouwmaten	
installatie hoogte (mm)	140
installatie breedte (mm)	560 -568
installatie diepte (mm)	550
aansluitgegevens	
elektrische aansluitwaarde (W)	810
aantal fasen aansluiting	1
wordt met stekker geleverd	•

typenummer zwart glas	VD1674M	BD1674M
typenummer Grafiet	VD1692D	-
typenummer Black Steel	VD16212D	-
ATAG productlijn	MAGNA	MAGNA
afmetingen		
hoogte (mm)	140	140
breedte (mm)	597	597
diepte (mm)	550	550
inbouwmaten		
installatie hoogte (mm)	140	140
installatie breedte (mm)	560 -568	560 -568
installatie diepte (mm)	550	550
aansluitgegevens		
elektrische aansluitwaarde (W)	320	-
aantal fasen aansluiting	1	-
wordt met stekker geleverd	•	-

KOFFIEMACHINES



typenummer	CM4611D	CM4692D	CM4612D	CM4574M
ATAG productlijn	MATRIX	MATRIX	MATRIX	MAGNA
afmetingen				
hoogte (mm)	455	455	455	455
breedte (mm)	597	597	597	597
diepte (mm)	480	480	480	480
uitvoering				
bruikbare soorten koffie	koffiebonen, voorgemalen koffie	koffiebonen, voorgemalen koffie	koffiebonen, voorgemalen koffie	koffiebonen, voorgemalen koffie
inhoud watertank (liter)	2,3	2,3	2,3	2,3
waterdruk (bar)	15 bar	15 bar	15 bar	15 bar
lekbak aanwezig	•	•	•	•
opbergvakken aanwezig	•	•	•	•
koffieuitloop in hoogte verstelbaar	•	•	•	•
automatische melding ontkalken	•	•	•	•
automatische melding reinigen	•	•	•	•
functies				
koffie hoeveelheid instelbaar	•	•	•	•
koffie sterkte instelbaar	•	•	•	•
maalgraad instelbaar	•	•	•	•
cappuccino functie	•	•	•	•
heet water tap	•	•	•	•
ontkalksysteem	•	•	•	•
schoonmaakstelsysteem voor melkkan	•	•	•	•
toebehoren				
cappuccinomaker	•	•	•	•
waterreservoir	•	•	•	•
inbouwmaten				
installatie hoogte (mm)	450	450	450	450
installatie breedte (mm)	560	560	560	560
installatie diepte (mm)	550	550	550	550
netto gewicht (kg)	25,0	25,0	25,0	20,0
wordt gemonteerd met telescooprails	•	•	•	•
aansluitgegevens				
elektrische aansluitwaarde (W)	1350	1350	1350	1350
wordt met stekker geleverd	•	•	•	•
wordt met kabel geleverd	•	•	•	•
lengte aansluitnoer (m)	1,70 m	1,70 m	1,70 m	1,70 m

AFZUIGKAPPEN



typenummer RVS	WI60211BC	WO6211AC	WV60211AC	WS6211RCL	WS9211RCL	-	WO6111BM	-
typenummer Grafiet	-	-	-	-	-	-	-	WV60211AM
typenummer zilvergrijs	-	-	-	-	-	WI60211CM	WO6155BM	-
typenummer wit	-	WO6255AC	-	-	-	-	-	-
afmetingen								
breedte (mm)	599	600	600	600	900	599	600	598
uitvoering								
type	geïntegreerd	onderbouwkap	vlakscherm	wandschouwkap	wandschouwkap	geïntegreerd	onderbouwkap	vlakscherm
energie efficiëntieklasse	-	-	-	-	-	D	D	B
met motor	-	-	-	-	-	•	•	•
motorloos voor centraal afzuigstelsysteem	•	•	•	•	•	-	-	-
motorloos voor externe motor	-	-	-	-	-	-	-	-
aantal motoren	0	0	0	0	0	1	1	1
geschikt voor recirculatie	-	-	-	-	-	•	•	•
type afsluitklep	elektrisch met thermo actuator	elektrisch met elektromotor	elektrisch met elektromotor	elektrisch met elektromotor	elektrisch met elektromotor	geen	geen	geen
terugslagklep	-	-	-	-	-	-	-	-
aantal lampen / vermogen per lamp (W)	2 / 1,5	2 / 7	2 / 7	2 / 1,5	2 / 1,5	2 / 2,5	2 / 7	2 / 1,0
type verlichting	LED spot	spaarlamp	spaarlamp	LED spot	LED spot	LED spot	spaarlamp	LED spot
bediening								
type bediening	mechanische schuifregelaar	mechanische druktoetsen	mechanische schuifregelaar	mechanische druktoetsen	mechanische druktoetsen	mechanische druktoetsen	mechanische druktoetsen	mechanische schuifregelaar
intensiefstand	-	-	-	-	-	-	-	-
naloopstand	-	-	-	-	-	-	-	-
reinigingsindicatie vetfilter	-	-	-	-	-	-	-	-
reinigingsindicatie koolstoffilter	-	-	-	-	-	-	-	-
sfeerverlichting (dimfunctie)	-	-	-	-	-	-	-	-
Clean Air functie	-	-	-	-	-	-	-	-
afzuigcapaciteit en geluidsniveau								
capaciteit stand 1 (m³/h), norm EN 61591	-	-	-	-	-	239	139	170
capaciteit stand 2 (m³/h), norm EN 61591	-	-	-	-	-	296	194	260
capaciteit stand 3 (m³/h), norm EN 61591	-	-	-	-	-	372	343	380
capaciteit stand 4 (m³/h), norm EN 61591	-	-	-	-	-	-	-	-
geluidsniveau dB(A) stand 1, norm EN 60704-2-13	-	-	-	-	-	50	47	54
geluidsniveau dB(A) stand 2, norm EN 60704-2-13	-	-	-	-	-	55	57	62
geluidsniveau dB(A) stand 3, norm EN 60704-2-13	-	-	-	-	-	61	67	70
geluidsniveau dB(A) stand 4, norm EN 60704-2-13	-	-	-	-	-	-	-	-
filters								
type vetfiltersysteem	cassette	filtermat	cassette	cassette	cassette	cassette	cassette	cassette
aantal vetfilters	2	1	2	2	3	2	2	2
vetfilters reinigen in vaatwasser	•	-	-	-	-	•	•	•
aantal koolstoffilters t.b.v. recirculatie	0	0	0	0	0	2	1	2
aansluitgegevens								
elektrische aansluitwaarde (W)	19	19	19	8	8	125	174	110
positie afvoer	bovenzijde	bovenzijde	bovenzijde	bovenzijde	bovenzijde	bovenzijde	bovenzijde	bovenzijde
afvoermaat Ø (mm)	125	125	125	125	125	150 -120	125	150 -120
wordt met stekker geleverd	•	•	•	•	•	•	•	•
lengte aansluitsnoer (m)	1,5 m	-	-	1,0 m	1,0 m	1,5 m	-	1,5 m

AFZUIGKAPPEN



typenummer RVS	WV6311LM	WV9311NM	WU50311BM	-
typenummer matzwart	-	-	-	WU7092BM
afmetingen				
breedte (mm)	598	900	720	720
uitvoering				
type	vlakscherm	vlakscherm	inbouw unit	inbouw unit
energie efficiëntieklasse	C	A+	A	A
met motor	•	•	•	•
motorloos voor centraal afzuigstelsysteem	-	-	-	-
motorloos voor externe motor	-	-	-	-
aantal motoren	1	1	1	1
geschikt voor recirculatie	•	•	•	•
type afsluitklep	-	geen	geen	geen
terugslagklep	•	•	•	•
aantal lampen / vermogen per lamp (W)	2 / 1,5	2 / 5	2 / 2,2	2 / 2,2
type verlichting	LED spot	LED spot	LED spot	LED spot
bediening				
type bediening	mechanische schuifregelaar	elektronische tiptoetsen	elektronische tiptoetsen	elektronische tiptoetsen
intensiefstand	-	•	•	•
naloopstand	-	-	•	•
reinigingsindicatie vetfilter	-	•	•	•
reinigingsindicatie koolstoffilter	-	•	•	•
sfeerverlichting (dimfunctie)	-	•	-	-
Clean Air functie	-	•	•	•
afzuigcapaciteit en geluidsniveau				
capaciteit stand 1 (m³/h), norm EN 61591	278	340	310	310
capaciteit stand 2 (m³/h), norm EN 61591	372	500	440	440
capaciteit stand 3 (m³/h), norm EN 61591	565	600	610	610
capaciteit stand 4 (m³/h), norm EN 61591	-	660	745	745
geluidsniveau dB(A) stand 1, norm EN 60704-2-13	48	55	47	47
geluidsniveau dB(A) stand 2, norm EN 60704-2-13	56	60	56	56
geluidsniveau dB(A) stand 3, norm EN 60704-2-13	65	65	62	62
geluidsniveau dB(A) stand 4, norm EN 60704-2-13	-	67	66	66
filters				
type vetfiltersysteem	cassette	cassette	cassette	cassette
aantal vetfilters	2	3	1	2
vetfilters reinigen in vaatwasser	•	•	•	•
aantal koolstoffilters t.b.v. recirculatie	1	1	2	2
aansluitgegevens				
elektrische aansluitwaarde (W)	253	280	245	245
positie afvoer	bovenzijde	bovenzijde	bovenzijde	bovenzijde
afvoermaat Ø (mm)	150 -120	150 -120	150	150
afvoermaat plat kanaal, diepte / breedte (mm)	-	-	-	-
wordt met stekker geleverd	•	•	•	•
lengte aansluitsnoer (m)	1,0 m	1,2 m	1,30 m	1,30 m

AFZUIGKAPPEN



typenummer RVS	WU7011RM	-	-	-	-	-	CU90511RM	-
typenummer	-	WU9011RM	-	WU70211RM	WU90211RM	WU90254TMM	-	-
typenummer zilvergrijs	-	-	WU9054TMM	-	-	-	-	-
typenummer wit	-	-	-	-	-	-	CU90555RM	CU9054TMM
afmetingen								
breedte (mm)	760	860	860	760	860	860	864	864
uitvoering								
type	inbouw unit	inbouw unit	inbouw unit	inbouw unit	inbouw unit	inbouw unit	inbouw unit	inbouw unit
energie efficiëntieklasse	A+	A+	A++	A+	A+	A++	A++	A++
met motor	*	*	*	*	*	*	*	*
motorloos voor centraal afzuigstelsysteem	-	-	-	-	-	-	-	-
motorloos voor externe motor	-	-	-	-	-	-	-	-
aantal motoren	1	1	1	1	1	1	1	1
geschikt voor recirculatie	*	-	*	*	-	*	*	*
type afsluitklep	geen	geen	geen	geen	geen	geen	geen	geen
terugslagklep	*	*	*	*	*	*	-	-
aantal lampen / vermogen per lamp (W)	2 / 1,4	2 / 1,4	2 / 2,0	2 / 1,4	2 / 1,4	2 / 2,0	2 / 1,5	2 / 2,6
type verlichting	LED spot	LED spot	LED strip	LED spot	LED spot	LED strip	LED spot	LED strip
bediening								
type bediening	elektronische tiptoetsen	elektronische tiptoetsen	elektronische tiptoetsen	elektronische tiptoetsen	elektronische tiptoetsen	elektronische tiptoetsen	afstandsbediening	afstandsbediening
intensiefstand	*	*	*	*	*	*	*	*
naloopstand	*	*	*	*	*	*	*	*
reinigingsindicatie vetfilter	*	*	*	*	*	*	*	*
reinigingsindicatie koolstoffilter	*	*	*	*	*	*	*	*
sfeerverlichting (dimfunctie)	*	*	*	*	*	*	*	*
Clean Air functie	*	*	*	*	*	*	*	*
Connect Life functies	-	-	-	*	*	*	-	-
Hob-2-hood functies	-	-	-	*	*	*	-	-
afzuigcapaciteit en geluidsniveau								
capaciteit stand 1 (m³/h), norm EN 61591	258	242	332	258	242	332	344	356
capaciteit stand 2 (m³/h), norm EN 61591	333	306	362	333	306	362	358	358
capaciteit stand 3 (m³/h), norm EN 61591	415	387	400	415	387	400	370	370
capaciteit stand 4 (m³/h), norm EN 61591	723	716	450	723	716	450	436	439
geluidsniveau dB(A) stand 1, norm EN 60704-2-13	42	43	47	42	43	47	50	52
geluidsniveau dB(A) stand 2, norm EN 60704-2-13	46	47	51	46	47	51	52	55
geluidsniveau dB(A) stand 3, norm EN 60704-2-13	52	53	54	52	53	54	54	56
geluidsniveau dB(A) stand 4, norm EN 60704-2-13	65	65	57	65	65	57	57	58
filters								
type vetfiltersysteem	cassette	cassette	cassette	cassette	cassette	cassette	cassette	cassette
aantal vetfilters	2	2	2	2	2	2	2	2
vetfilters reinigen in vaatwasser	*	*	*	*	*	*	*	*
aantal koolstoffilters t.b.v. recirculatie	1	1	1	1	1	1	1	1
aansluitgegevens								
elektrische aansluitwaarde (W)	275	275	227	275	275	227	195	197
positie afvoer	bovenzijde, rechts, links	bovenzijde, rechts, links	bovenzijde, rechts, links	bovenzijde, rechts, links	bovenzijde, rechts, links	bovenzijde, rechts, links	achterkant, rechts, links, voorkant	achterkant, rechts, links, voorkant
afvoermaat Ø (mm)	150	150	150	150	150	150	-	-
afvoermaat plat kanaal, diepte / breedte (mm)	-	-	-	-	-	-	220 / 90	220 / 90
wordt met stekker geleverd	*	*	*	*	*	*	*	*
lengte aansluitsnoer (m)	1,50 m	1,50 m	1,50 m	1,50 m	1,50 m	1,50 m	1,50 m	1,50 m

AFZUIGKAPPEN



typenummer RVS	CU902511RM	-	CU12511RM	-	CU122511RM	-
typenummer	-	CU902554TMM	-	-	-	-
typenummer wit	CU902555RM	-	CU12555RM	CU12554TMM	CU122555RM	CU122554TMM
afmetingen						
breedte (mm)	864	864	1164	1164	1164	1164
uitvoering						
type	inbouw unit	inbouw unit	inbouw unit	inbouw unit	inbouw unit	inbouw unit
energie efficiëntieklasse	A++	A++	A++	A++	A++	A++
met motor	*	*	*	*	*	*
motorloos voor centraal afzuigstelsysteem	-	-	-	-	-	-
motorloos voor externe motor	-	-	-	-	-	-
aantal motoren	1	1	1	1	1	1
geschikt voor recirculatie	*	*	*	*	*	*
type afsluitklep	geen	geen	geen	geen	geen	geen
terugslagklep	-	-	-	-	-	-
aantal lampen / vermogen per lamp (W)	2 / 1,5	2 / 2,6	2 / 1,5	2 / 2,6	2 / 1,5	2 / 2,6
type verlichting	LED spot	LED strip	LED spot	LED strip	LED spot	LED strip
bediening						
type bediening	afstandsbediening	afstandsbediening	afstandsbediening	afstandsbediening	afstandsbediening	afstandsbediening
intensiefstand	*	*	*	*	*	*
naloopstand	*	*	*	*	*	*
reinigingsindicatie vetfilter	*	*	*	*	*	*
reinigingsindicatie koolstoffilter	*	*	*	*	*	*
sfeerverlichting (dimfunctie)	*	*	*	*	*	*
Clean Air functie	*	*	*	*	*	*
Connect Life functies	*	*	-	-	*	*
Hob-2-hood functies	*	*	-	-	*	*
afzuigcapaciteit en geluidsniveau						
capaciteit stand 1 (m³/h), norm EN 61591	344	356	347	336	347	336
capaciteit stand 2 (m³/h), norm EN 61591	358	358	358	358	358	358
capaciteit stand 3 (m³/h), norm EN 61591	370	370	370	370	370	370
capaciteit stand 4 (m³/h), norm EN 61591	436	439	442	440	442	440
geluidsniveau dB(A) stand 1, norm EN 60704-2-13	50	52	51	52	51	52
geluidsniveau dB(A) stand 2, norm EN 60704-2-13	52	55	53	55	53	55
geluidsniveau dB(A) stand 3, norm EN 60704-2-13	54	56	55	57	55	57
geluidsniveau dB(A) stand 4, norm EN 60704-2-13	57	58	58	52	58	52
filters						
type vetfiltersysteem	cassette	cassette	cassette	cassette	cassette	cassette
aantal vetfilters	2	2	3	3	3	3
vetfilters reinigen in vaatwasser	*	*	*	*	*	*
aantal koolstoffilters t.b.v. recirculatie	1	1	2	2	1	1
aansluitgegevens						
elektrische aansluitwaarde (W)	195	197	195	197	195	197
positie afvoer	achterkant, rechts, links, voorkant	achterkant, rechts, links, voorkant	achterkant, rechts, links, voorkant	achterkant, rechts, links, voorkant	achterkant, rechts, links, voorkant	achterkant, rechts, links, voorkant
afvoermaat Ø (mm)	-	-	-	-	-	-
afvoermaat plat kanaal, diepte / breedte (mm)	220 / 90	220 / 90	220 / 90	220 / 90	220 / 90	220 / 90
wordt met stekker geleverd	*	*	*	*	*	*
lengte aansluitsnoer (m)	1,50 m	1,50 m	1,50 m	1,50 m	1,50 m	1,50 m

AFZUIGKAPPEN - DOWNDRAFT AFZUIGKAP



typenummer wit	CU1050SMR
afmetingen	
breedte (mm)	1000
uitvoering	
type	vrijhangend
energie efficiëntieklasse	-
met motor	•
motorloos voor centraal afzuigsysteem	-
motorloos voor externe motor	-
aantal motoren	1
geschikt voor recirculatie	•
type afsluitklep	geen
terugslagklep	-
aantal lampen / vermogen per lamp (W)	2 / 5
type verlichting	LED strip
bediening	
type bediening	afstandsbediening
intensiefstand	•
naloopstand	•
reinigingsindicatie vetfilter	•
reinigingsindicatie koolstoffilter	•
sfeerverlichting (dimfunctie)	•
Clean Air functie	•
afzuigcapaciteit en geluidsniveau	
capaciteit stand 1 (m³/h), norm EN 61591	210
capaciteit stand 2 (m³/h), norm EN 61591	314
capaciteit stand 3 (m³/h), norm EN 61591	446
capaciteit stand 4 (m³/h), norm EN 61591	601
geluidsniveau dB(A) stand 1, norm EN 60704-2-13	51
geluidsniveau dB(A) stand 2, norm EN 60704-2-13	60
geluidsniveau dB(A) stand 3, norm EN 60704-2-13	68
geluidsniveau dB(A) stand 4, norm EN 60704-2-13	74
filters	
type vetfiltersysteem	cassette
aantal vetfilters	2
vetfilters reinigen in vaatwasser	•
aantal koolstoffilters t.b.v. recirculatie	2
aansluitgegevens	
elektrische aansluitwaarde (W)	139
positie afvoer	-
afvoermaat Ø (mm)	-
afvoermaat plat kanaal, diepte / breedte (mm)	80 / 225
wordt met stekker geleverd	•
lengte aansluitsnoer (m)	1,30 m

typenummer zwart glas	WDD9074MM
ATAG productlijn MAGNA	
afmetingen	
breedte (mm)	880
uitvoering	
type	-
energie efficiëntieklasse	B
met motor	•
motorloos voor centraal afzuigsysteem	-
motorloos voor externe motor	-
aantal motoren	1
geschikt voor recirculatie	•
type afsluitklep	geen
terugslagklep	•
aantal lampen/vermogen per lamp (W)	1 / 9
type verlichting	LED strip
bediening	
type bediening	full touch control
aantal snelheden	5
intensiefstand	•
naloopstand	•
reinigingsindicatie vetfilter	-
reinigingsindicatie koolstoffilter	-
sfeerverlichting (dimfunctie)	•
Clean Air functie	•
afzuigcapaciteit en geluidsniveau	
capaciteit stand 1 (m³/h), norm EN 61591	160
capaciteit stand 2 (m³/h), norm EN 61591	280
capaciteit stand 3 (m³/h), norm EN 61591	340
capaciteit stand 4 (m³/h), norm EN 61591	420
geluidsniveau dB(A) stand 1, norm EN 60704-2-13	38
geluidsniveau dB(A) stand 2, norm EN 60704-2-13	49
geluidsniveau dB(A) stand 3, norm EN 60704-2-13	52
geluidsniveau dB(A) stand 4, norm EN 60704-2-13	57
filters	
type vetfiltersysteem	cassette
aantal vetfilters	2
vetfilters reinigen in vaatwasser	•
aantal koolstoffilters t.b.v. recirculatie	1
aansluitgegevens	
elektrische aansluitwaarde (W)	284
positie afvoer	bovenzijde, achterkant, rechts, links
afvoermaat Ø (mm)	150 -120
wordt met stekker geleverd	•
lengte aansluitsnoer (m)	1,5 m

AFZUIGKAPPEN



typenummer RVS	WS60211PM	WS60211IM	WS90211PM	WS90211IM	WS90211EM	WS90211EM	WS90211MX
typenummer Grafiet		-	-	WS90292PM	-	WS90292EM	-
typenummer Black Steel		-	-	-	-	-	WS9012GM
afmetingen							
breedte (mm)	598	598	898	898	898	898	898
uitvoering							
type	wandschouwkap	wandschouwkap	wandschouwkap	wandschouwkap	wandschouwkap	wandschouwkap	wandschouwkap
energie efficiëntieklasse	A	A+	A	A+	A+	A+	A++
met motor	•	•	•	•	•	•	•
motorloos voor centraal afzuigsysteem	-	-	-	-	-	-	-
motorloos voor externe motor	-	-	-	-	-	-	-
aantal motoren	1	1	1	1	1	1	1
geschikt voor recirculatie	•	•	•	•	•	•	•
type afsluitklep	geen	geen	geen	geen	-	geen	geen
terugslagklep	•	•	•	•	•	•	-
aantal lampen / vermogen per lamp (W)	2 / 1,3	2 / 1,0	2 / 1,0	2 / 1,0	2 / 1,0	2 / 4,0	2 / 1,4
type verlichting	LED spot	LED spot	LED spot	LED spot	LED spot	LED spot	LED spot
bediening							
type bediening	mechanische druktoetsen	full touch control	full touch control	full touch control	elektronische tiptoetsen	full touch control	full touch control
intensiefstand	-	•	•	•	•	•	•
naloopstand	-	•	•	•	•	•	•
reinigingsindicatie vetfilter	-	•	•	•	•	•	•
reinigingsindicatie koolstoffilter	-	•	•	•	•	•	•
sfeerverlichting (dimfunctie)	-	•	-	•	•	•	•
Clean Air functie	-	•	-	•	•	•	•
Connect Life functies	-	-	-	-	-	-	•
Hob-2-hood functies	-	-	-	-	-	-	•
afzuigcapaciteit en geluidsniveau							
capaciteit stand 1 (m³/h), norm EN 61591	140	260	308	260	300	260	333
capaciteit stand 2 (m³/h), norm EN 61591	276	330	432	330	420	330	380
capaciteit stand 3 (m³/h), norm EN 61591	430	415	597	415	580	415	410
capaciteit stand 4 (m³/h), norm EN 61591	-	720	732	720	700	720	474
capaciteit volgens EN61591						53	
geluidsniveau dB(A) stand 1, norm EN 60704-2-13	42	53	51	53	52	57	47
geluidsniveau dB(A) stand 2, norm EN 60704-2-13	50	57	56	57	59	61	50
geluidsniveau dB(A) stand 3, norm EN 60704-2-13	70	61	62	61	66	72	51
geluidsniveau dB(A) stand 4, norm EN 60704-2-13	-	72	66	72	69		55
filters							
type vetfiltersysteem	cassette	cassette	cassette	cassette	cassette	cassette	cassette
aantal vetfilters	2	2	3	2	3	2	2
vetfilters reinigen in vaatwasser	•	•	•	•	•	•	•
aantal koolstoffilters t.b.v. recirculatie	2	1	2	1	1	1	1
aansluitgegevens							
elektrische aansluitwaarde (W)	128	272	252	272	272	278	223
positie afvoer	bovenzijde	bovenzijde	bovenzijde	bovenzijde	bovenzijde	bovenzijde	bovenzijde
afvoermaat Ø (mm)	120 -150	150 -120	120 -150	150 -120	150 -120	150 -120	150 -120
wordt met stekker geleverd	•	•	•	•	•	•	-
lengte aansluitsnoer (m)	1,50 m	1,5 m	1,00 m	1,5 m	1,10 m	1,5 m	•

AFZUIGKAPPEN



typenummer RVS	-	WS12311EM	-	WS90211FM	ES90211EM	-	-
typenummer zwart glas	-	-	WS8012DM	-	-	-	-
typenummer Grafiet	WS9074MG	-	-	WS90292FM	ES90292EM	ES10292SAM	ES1074MG
typenummer Black Steel	-	-	-	WS90212FM	-	-	-
afmetingen							
breedte (mm)	900	1198	900	900	898	1000	1000
uitvoering							
type	wandschouwkap	wandschouwkap	wandschouwkap	wandschouwkap	eilandschouwkap	eilandschouwkap	wandschouwkap
energie efficiëntieklasse	A++	A+	A+	B	A+	A+	A++
met motor	•	•	•	•	•	•	•
motorloos voor centraal afzuigsysteem	-	-	-	-	-	-	-
motorloos voor externe motor	-	-	-	-	-	-	-
aantal motoren	1	1	1	1	1	1	1
geschikt voor recirculatie	•	•	•	•	•	•	•
type afsluitklep	geen	-	-	mechanisch	-	mechanisch	-
terugslagklep	-	•	•	•	•	•	-
aantal lampen / vermogen per lamp (W)	2 / 2,6	3 / 1,0	1 / 7	2 / 8	4 / 1,0	2 / 3,5	2 / 2,6
type verlichting	LED strip	LED spot	LED strip	LED strip	LED spot	LED spot	LED strip
bediening							
type bediening	full touch control	elektronische tiptoetsen	full touch control	full touch control	elektronische tiptoetsen	full touch control	full touch control
intensiefstand	•	•	•	•	•	•	•
naloopstand	•	•	•	•	•	•	•
reinigingsindicatie vetfilter	•	•	•	•	•	•	•
reinigingsindicatie koolstoffilter	•	•	•	•	•	•	•
sfeerverlichting (dimfunctie)	•	•	•	•	•	•	•
Clean Air functie	•	•	•	•	•	•	•
Connect Life functies	•	-	-	-	-	-	•
Hob-2-hood functies	•	-	-	-	-	-	•
afzuigcapaciteit en geluidsniveau							
capaciteit stand 1 (m³/h), norm EN 61591	322	300	330	276	300	266	321
capaciteit stand 2 (m³/h), norm EN 61591	346	420	440	380	420	358	346
capaciteit stand 3 (m³/h), norm EN 61591	435	580	580	523	580	438	435
capaciteit stand 4 (m³/h), norm EN 61591	439	700	730	642	700	490	444
capaciteit volgens EN61591						930	
geluidsniveau dB(A) stand 1, norm EN 60704-2-13	46	52	52	46	52	39	46
geluidsniveau dB(A) stand 2, norm EN 60704-2-13	50	59	57	52	59	47	50
geluidsniveau dB(A) stand 3, norm EN 60704-2-13	51	66	62	64	66	50	51
geluidsniveau dB(A) stand 4, norm EN 60704-2-13	53	69	66	70	69	55	53
filters							
type vetfiltersysteem	cassette	cassette	cassette	cassette	cassette	Air Logic	cassette
aantal vetfilters	2	4	2	1	3	4	2
vetfilters reinigen in vaatwasser	•	•	•	•	•	•	•
aantal koolstoffilters t.b.v. recirculatie	1	1	2	1	1	1	1
aansluitgegevens							
elektrische aansluitwaarde (W)	228	273	272	246	274	237	228
positie afvoer	bovenzijde	bovenzijde	bovenzijde	bovenzijde	bovenzijde	bovenzijde	bovenzijde
afvoermaat Ø (mm)	150-120	150-120	150	150-120	150-120	150-125-120	150-120
afvoermaat plat kanaal, diepte / breedte (mm)	-	-	-	-	-	-	-
wordt met stekker geleverd	•	•	•	•	•	•	•
lengte aansluitsnoer (m)	1,50 m	1,10 m	1,30 m	1,5 m	1,10 m	1,50 m	1,50 m

WIJNKLIMAATKAST



typenummer	KU8071K2	KA8074K3C
categorie	2) koel-kelderkast, kelderkast en wijnbewaarkasten	2) koel-kelderkast, kelderkast en wijnbewaarkasten
energie-efficiëntieklasse	G	F
energieverbruik in kWh per jaar	146	140
totaal inhoud koelgedeelte (liter)	94	517
totaal inhoud vriesgedeelte (liter)	0	0
klimaatklasse (min °C / max °C)	(SN-ST) / 10 / 38	SN-T / 10 / 43
geluidsemisatie dB(a)	35	38
geluidsklasse	B	C
inbouwapparaat	•	-
wijnbewaarkast	•	•
aantal deuren	1	1
deurmontage	-	-
deur draairichting omkeerbaar	•	•
deur zelfsluitend vanaf x-graden	20	15
aantal compressoren	1	1
afmetingen		
hoogte (mm)	816-866	1920
breedte (mm)	597	700
diepte (mm)	571	797
uitvoering		
type verlichting	LED	LED
brandwerende achterwand	•	•
digitale temperatuurdisplay	• / lcd display	• / TFT display
aan/uit schakelaar	•	•
signaal als deur open staat	akoestisch	visueel en akoestisch
specificaties koelgedeelte		
aan/uit knop koelgedeelte	-	-
FastCool functie	-	-
flessenstabilisator	-	-
flessenrek	-	-
Dura Fresh	-	-
uitrusting koeldeur		
onderbak voor flessen	-	-
eierrekje	-	-
specificaties vriesgedeelte		
aan/uit knop vriesgedeelte	-	-
Fast Freeze functie	-	-
ijsblokjes houder	-	-
inbouwmaten		
installatie hoogte (mm)	820-870	-
installatie breedte (mm)	600	-
installatie diepte (mm)	580	-
netto gewicht (kg)	48,0	171,5
aansluitgegevens		
elektrische aansluitwaarde (W)	345	160
netspanning (V/Hz)	220/240 / 50	220/240 / 50
wordt met stekker geleverd	•	•
lengte aansluitsnoer (m)	2,0 m	2,0 m

KOELLEN EN VRIEZEN



typenummer	KU1190A	KU1190B	KU1190C	KS33088A	KS33088B	KD63088A	KD65088C	KS33102A
categorie	1) koelkast met één of meer bewaarruimten voor verse levensmiddelen	7) koel-vrieskast	8) diepvrieskast	1) koelkast met één of meer bewaarruimten voor verse levensmiddelen	7) koel-vrieskast	1) koelkast met één of meer bewaarruimten voor verse levensmiddelen	8) diepvrieskast	1) koelkast met één of meer bewaarruimten voor verse levensmiddelen
energie-efficiëntieklasse	F	F	E	F	F	E	E	F
energieverbruik in kWh per jaar	115	193	173	116	188	93	176	121
totaal inhoud koelgedeelte (liter)	143	105	0	136	102	136	0	167
totaal inhoud vriesgedeelte (liter)	0	21	86	0	18	0	95	0
ontdooitype koelgedeelte	automatisch	automatisch	-	automatisch	automatisch	automatisch	-	automatisch
ontdooitype vriesgedeelte	-	handmatig	handmatig	-	handmatig	-	handmatig	-
vriesvermogen kg/24 uur	-	2	7	-	3	-	5	-
klimaatklasse (min °C / max °C)	(SN-ST) / 10 / 38	(SN-ST) / 10 / 38	(SN-T) / 10 / 43	(SN-ST) / 10 / 38	(ST) / 16 / 38	(SN-ST) / 10 / 38	(SN-T) / 10 / 43	(SN) / 10 / 32
geluidsemissie dB(a)	36	39	38	35	35	35	36	35
geluidsklasse	C	C	C	B	B	B	C	B
inbouwapparaat	*	*	*	*	*	*	*	*
wijnbewaarkast	-	-	-	-	-	-	-	-
aantal deuren	1	1	1	1	1	1	1	1
deurmontage	deur-op-deur soft-close	deur-op-deur soft-close	deur-op-deur soft-close	sleepeur	sleepeur	deur-op-deur soft-close	deur-op-deur soft-close	sleepeur
deur draairichting omkeerbaar	*	*	*	*	*	*	*	*
deur zelfsluitend vanaf x-graden	20	20	20	-	-	20	20	-
aantal compressoren	1	1	1	1	1	1	1	1
afmetingen								
hoogte (mm)	818	818	820	873	873	873	875	1021
breedte (mm)	596	596	596	540	540	557	555	540
diepte (mm)	545	545	545	545	545	545	545	545
uitvoering								
type verlichting	LED	LED	-	LED	LED	LED	-	LED
brandwerende achterwand	*	*	*	*	*	*	*	*
digitale temperatuursdisplay	- / geen	- / geen	- / geen	- / LED indicatiemeter	- / LED indicatiemeter	- / LED indicatiemeter	- / LED indicatiemeter	- / LED indicatiemeter
aan/uit schakelaar	*	*	*	*	*	*	*	*
signaal als deur open staat	nee	nee	nee	visueel	visueel	visueel	akoestisch	visueel
specificaties koelgedeelte								
ontdooitype koelgedeelte	automatisch	automatisch	-	automatisch	automatisch	automatisch	-	automatisch
aan/uit knop koelgedeelte	-	-	-	-	-	-	-	-
FastCool functie	-	-	-	-	-	-	-	-
aantal draagplateaus	3	2	-	3	2	3	-	4
waarvan in hoogte verstelbaar	3	1	-	2	1	2	-	3
flessenstabilisator	*	*	-	*	*	*	-	*
flessenrek	-	-	-	-	-	-	-	-
Dura Fresh	-	-	-	-	-	-	-	-
aantal Dura Fresh lades	0	0	-	0	0	0	-	0
aantal groenteladen	1	1	-	1	1	1	-	1
uitrusting koeldeur								
totaal aantal deurvakken	2	2	-	3	3	3	-	3
onderbak voor flessen	-	-	-	*	*	*	-	*
eierrekje	*	*	-	-	-	-	-	-
specificaties vriesgedeelte								
aan/uit knop vriesgedeelte	-	-	*	-	-	-	-	-
Fast Freeze functie	-	-	*	-	-	-	*	-
ontdooisysteem	-	-	-	-	-	-	Low frost	-
aantal vriesladen	-	-	3	-	-	-	4	-
ijsblokjes houder	-	-	*	-	*	-	*	-
inbouwmaten								
installatie hoogte (mm)	820-900	820-900	820-900	878-888	878-888	878-888	878-883	1026-1036
installatie breedte (mm)	600	600	600	560-570	560-570	560-570	560-570	560-570
installatie diepte (mm)	550	550	550	550	550	550	560	550
netto gewicht (kg)	35,0	35,0	33,0	33,0	34,0	34,0	38,0	34,0
aansluitgegevens								
elektrische aansluitwaarde (W)	70	80	90	75	75	75	56	90
netspanning (V/Hz)	220/230 / 50	220/230 / 50	220/230 / 50	220/240 / 50	220/240 / 50	220/240 / 50	220/240 / 50	220/240 / 50
wordt met stekker geleverd	*	*	*	*	*	*	*	*
lengte aansluitnoer (m)	2,05 m	2,05 m	2,05 m	2,30 m	2,30 m	2,30 m	2,05 m	2,30 m

KOELLEN EN VRIEZEN



typenummer	KS33102B	KD63102A	KD85102AD	KD85102CD	KD80102ADN	KS33122A	KD63122A	KD63122B
categorie	7) koel-vrieskast	1) koelkast met één of meer bewaarruimten voor verse levensmiddelen	3) koelkast-chiller en koelkast met vriesruimte zonder ster	8) diepvrieskast	1) koelkast met één of meer bewaarruimten voor verse levensmiddelen	1) koelkast met één of meer bewaarruimten voor verse levensmiddelen	1) koelkast met één of meer bewaarruimten voor verse levensmiddelen	7) koel-vrieskast
energie-efficiëntieklasse	F	E	E	E	F	F	E	E
energieverbruik in kWh per jaar	187	96	96	195	124	127	102	151
totaal inhoud koelgedeelte (liter)	131	167	160	0	183	209	209	171
totaal inhoud vriesgedeelte (liter)	18	0	0	100	0	0	0	18
ontdooitype koelgedeelte	automatisch	automatisch	automatisch	-	automatisch	automatisch	automatisch	automatisch
ontdooitype vriesgedeelte	handmatig	-	-	automatisch	-	-	-	handmatig
vriesvermogen kg/24 uur	3	-	-	6	-	-	-	3
klimaatklasse (min °C / max °C)	(ST) / 16 / 38	(SN-T) / 10 / 43	SN-T / 10 / 43	(SN-T) / 10 / 43	(SN-T) / 10 / 43	(SN-ST) / 10 / 38	(SN-T) / 10 / 43	(SN-ST) / 10 / 38
geluidsemissie dB(a)	35	35	36	39	33	35	35	36
geluidsklasse	B	B	C	C	B	B	B	C
inbouwapparaat	*	*	*	*	*	*	*	*
wijnbewaarkast	-	-	-	-	-	-	-	-
aantal deuren	1	1	1	1	1	1	1	1
deurmontage	sleepeur	deur-op-deur soft-close	deur-op-deur soft-close	deur-op-deur soft-close	deur-op-deur soft-close	sleepeur	deur-op-deur soft-close	deur-op-deur soft-close
deur draairichting omkeerbaar	*	*	*	*	*	*	*	*
deur zelfsluitend vanaf x-graden	-	20	20	20	45	-	20	20
aantal compressoren	1	1	1	1	1	1	1	1
afmetingen								
hoogte (mm)	1021	1021	1024	1024	1022	1220	1220	1220
breedte (mm)	540	557	555	555	559	540	557	557
diepte (mm)	545	545	545	545	544	545	545	545
uitvoering								
type verlichting	LED	LED	LED	LED	LED	LED	LED	LED
brandwerende achterwand	*	*	*	*	*	*	*	*
digitale temperatuursdisplay	- / LED indicatiemeter	- / LED indicatiemeter	- / led display	- / led display	- / lcd display	- / LED indicatiemeter	- / LED indicatiemeter	- / LED indicatiemeter
aan/uit schakelaar	*	*	*	*	*	*	*	*
signaal als deur open staat	visueel	visueel	visueel en akoestisch	akoestisch	nee	visueel	visueel	visueel
specificaties koelgedeelte								
ontdooitype koelgedeelte	automatisch	automatisch	automatisch	-	automatisch	automatisch	automatisch	automatisch
aan/uit knop koelgedeelte	-	-	-	-	-	-	-	-
FastCool functie	-	-	*	-	*	-	-	-
aantal draagplateaus	3	4	5	-	5	5	5	4
waarvan in hoogte verstelbaar	2	3	4	-	4	4	4	2
flessenstabilisator	*	*	*	-	*	*	*	*
flessenrek	-	*	*	-	-	*	*	*
Dura Fresh	-	-	-	-	-	-	-	-
aantal Dura Fresh lades	0	0	0	-	0	0	0	0
aantal groenteladen	1	1	1	-	2	1	1	1
uitrusting koeldeur								
totaal aantal deurvakken	3	3	3	-	4	4	4	4
onderbak voor flessen	*	*	*	-	*	*	*	*
eierrekje	-	-	*	-	*	-	-	-
specificaties vriesgedeelte								
aan/uit knop vriesgedeelte	-	-	-	-	-	-	-	-
Fast Freeze functie	-	-	-	*	-	-	-	-
ontdooisysteem	-	-	-	No frost	-	-	-	-
aantal vriesladen	-	-	-	4	-	-	-	-
ijsblokjes houder	*	-	-	*	-	-	-	*
inbouwmaten								
installatie hoogte (mm)	1026-1036	1026-1036	1025-1030	1025-1030	1024-1040	1225-1235	1225-1235	1225-1235
installatie breedte (mm)	560-570	560-570	560-570	560-570	560-570	560-570	560-570	560-570
installatie diepte (mm)	550	550	560	560	550	550	550	550
netto gewicht (kg)	35,0	35,0	39,0	41,0	35,9	42,0	40,0	42,0
aansluitgegevens								
elektrische aansluitwaarde (W)	90	90	65	200	274	75	75	80
netspanning (V/Hz)	220/240 / 50	220/240 / 50	220/240 / 50	220/240 / 50	220/240 / 50	220/240 / 50	220/240 / 50	220/240 / 50
wordt met stekker geleverd	*	*	*	*	*	*	*	*
lengte aansluitnoer (m)	2,30 m	2,30 m	2,05 m	2,05 m	2,10 m	2,30 m	2,30 m	2,30 m

KOELLEN EN VRIEZEN



typenummer	KD63140A	KD63140B	KD80140ADN	KD85140CD	KD85140AF	KD80140AFN	KD80140CDN
categorie	1) koelkast met één of meer bewaarruimten voor verse levensmiddelen	7) koel-vrieskast	1) koelkast met één of meer bewaarruimten voor verse levensmiddelen	8) diepvrieskast	3) koelkast-chiller en koelkast met vriesruimte zonder ster	3) koelkast-chiller en koelkast met vriesruimte zonder ster	8) diepvrieskast
energie-efficiëntieklasse	E	E	F	E	E	F	F
energieverbruik in kWh per jaar	105	168	135	214	140	177	272
totaal inhoud koelgedeelte (liter)	241	186	253	0	209	234	0
totaal inhoud vriesgedeelte (liter)	0	30	0	151	0	0	159
ontdooitype koelgedeelte	automatisch	automatisch	automatisch	-	automatisch	automatisch	-
ontdooitype vriesgedeelte	-	handmatig	-	automatisch	-	-	automatisch
vriesvermogen kg/24 uur	-	3	-	10	-	-	9,98
klimaatklasse (min °C / max °C)	(SN-T) / 10 / 43	(SN-ST) / 10 / 38	(SN-T) / 10 / 43	(SN-T) / 10 / 43	(SN-ST) / 10 / 38	(SN-T) / 10 / 43	(SN-T) / 10 / 43
geluidsemisatie dB(a)	35	35	36	39	38	37	37
geluidsklasse	B	B	C	C	C	C	C
inbouwapparaat	*	*	*	*	*	*	*
wijnbewaarkast	-	-	-	-	-	-	-
aantal deuren	1	1	1	1	1	1	1
deurmontage	deur-op-deur soft-close	deur-op-deur soft-close	deur-op-deur soft-close	deur-op-deur soft-close	deur-op-deur soft-close	deur-op-deur soft-close	deur-op-deur soft-close
deur draairichting omkeerbaar	*	*	*	*	*	*	*
deur zelfsluitend vanaf x-graden	20	20	45	20	20	45	45
aantal compressoren	1	1	1	1	1	1	1
afmetingen							
hoogte (mm)	1395	1395	1395	1397	1397	1395	1395
breedte (mm)	557	557	559	555	555	559	559
diepte (mm)	545	545	544	545	545	544	544
uitvoering							
type verlichting	LED	LED	LED	LED	LED	LED	-
brandwerende achterwand	*	*	*	*	*	*	*
digitale temperatuursdisplay	- / LED indicatiemeter	- / LED indicatiemeter	* / lcd display	- / led display	* / led display	* / lcd display	* / lcd display
aan/uit schakelaar	*	*	*	*	*	*	*
signaal als deur open staat	visueel	visueel	nee	visueel en akoestisch	visueel en akoestisch	akoestisch	akoestisch
specificaties koelgedeelte							
ontdooitype koelgedeelte	automatisch	automatisch	automatisch	-	automatisch	automatisch	-
aan/uit knop koelgedeelte	-	-	-	-	-	-	-
FastCool functie	-	-	*	-	*	*	-
aantal draagplateaus	4	2	7	-	6	6	-
waarvan in hoogte verstelbaar	3	1	6	-	5	5	-
flessenstabilisator	*	*	*	*	*	*	-
flessenrek	*	*	-	-	*	-	-
Dura Fresh	-	-	-	-	*	*	-
aantal Dura Fresh lades	0	0	0	-	2	2	-
aantal groenteladen	2	2	1	-	0	0	-
uitrusting koel deur							
totaal aantal deurvakken	3	3	4	-	4	4	-
waarvan bovendeurvakken incl. deksel	*	-	-	-	-	-	-
onderbak voor flessen	-	*	*	-	*	*	-
eierrekje	-	-	*	-	*	*	-
specificaties vriesgedeelte							
aan/uit knop vriesgedeelte	-	-	-	-	-	-	-
Fast Freeze functie	-	-	-	*	-	-	*
ontdooisysteem	-	-	-	No frost	-	-	No frost
aantal vriesladen	-	-	-	5	-	-	6
ijsblokjes houder	-	*	-	*	-	-	-
inbouwmaten							
installatie hoogte (mm)	1225-1235	1225-1235	1397-1413	1400-1405	1400-1405	1397-1413	1397-1413
installatie breedte (mm)	560-570	560-570	560-570	560-570	560-570	560-570	560-568
installatie diepte (mm)	550	550	550	560	560	550	550
netto gewicht (kg)	45,0	45,0	52,3	57,0	58,0	54,8	57,3
aansluitgegevens							
elektrische aansluitwaarde (W)	80	80	274	200	50	274	297
netspanning (V/Hz)	220/240 / 50	220/240 / 50	220/240 / 50	220/240 / 50	220/240 / 50	220/240 / 50	220/240 / 50
wordt met stekker geleverd	*	*	*	*	*	*	*
lengte aansluitnoer (m)	2,30 m	2,30 m	2,10 m	2,05 m	-	2,10 m	2,10 m

KOELLEN EN VRIEZEN



typenummer	KS23178A	KS26178CN	KS23178B	KD26178A	KD85178CD
categorie	1) koelkast met één of meer bewaarruimten voor verse levensmiddelen	8) diepvrieskast	7) koel-vrieskast	1) koelkast met één of meer bewaarruimten voor verse levensmiddelen	8) diepvrieskast
energie-efficiëntieklasse	F	F	F	E	F
energieverbruik in kWh per jaar	143	295	217	113	293
totaal inhoud koelgedeelte (liter)	314	0	262	301	0
totaal inhoud vriesgedeelte (liter)	0	212	30	0	208
ontdooitype koelgedeelte	automatisch	-	automatisch	automatisch	-
ontdooitype vriesgedeelte	-	automatisch	handmatig	-	automatisch
vriesvermogen kg/24 uur	-	11,5	3	-	12
klimaatklasse (min °C / max °C)	(SN-T) / 10 / 43	SN-T / 10 / 43	(SN-T) / 10 / 43	SN-ST / 10 / 38	SN-T / 10 / 43
geluidsemisatie dB(a)	34	39	35	36	39
geluidsklasse	B	C	B	C	C
inbouwapparaat	*	*	*	*	*
wijnbewaarkast	-	-	-	-	-
aantal deuren	1	1	1	1	1
deurmontage	sleepdeur	sleepdeur	sleepdeur	deur-op-deur soft-close	deur-op-deur soft-close
deur draairichting omkeerbaar	*	*	*	*	*
deur zelfsluitend vanaf x-graden	-	-	-	20	20
aantal compressoren	1	1	1	1	1
afmetingen					
hoogte (mm)	1771	1772	1771	1772	1772
breedte (mm)	540	540	540	555	555
diepte (mm)	545	545	545	545	545
uitvoering					
type verlichting	LED	LED	LED	LED	LED
brandwerende achterwand	*	*	*	*	*
digitale temperatuursdisplay	- / LED indicatiemeter	- / LED indicatiemeter	- / LED indicatiemeter	* / LED indicatiemeter	* / led display
aan/uit schakelaar	*	*	*	*	*
signaal als deur open staat	visueel	akoestisch	visueel	akoestisch	visueel en akoestisch
specificaties koelgedeelte					
ontdooitype koelgedeelte	automatisch	-	automatisch	automatisch	-
aan/uit knop koelgedeelte	-	-	-	*	-
FastCool functie	-	-	-	*	-
aantal draagplateaus	6	-	5	7	-
waarvan in hoogte verstelbaar	5	-	4	5	-
flessenstabilisator	*	-	*	*	-
flessenrek	*	-	*	*	-
Dura Fresh	-	-	-	-	-
aantal Dura Fresh lades	0	-	0	0	-
aantal groenteladen	2	-	2	3	-
uitrusting koel deur					
totaal aantal deurvakken	5	-	5	6	-
waarvan bovendeurvakken incl. deksel	-	-	-	*	-
onderbak voor flessen	*	-	*	*	-
eierrekje	-	-	-	*	-
specificaties vriesgedeelte					
aan/uit knop vriesgedeelte	-	-	-	-	-
Fast Freeze functie	-	*	-	-	*
ontdooisysteem	-	No frost	-	-	*
aantal vriesladen	-	7	-	-	7
ijsblokjes houder	-	*	*	-	*
inbouwmaten					
installatie hoogte (mm)	1776-1786	1775-1780	1776-1786	1775-1780	1775-1780
installatie breedte (mm)	560-570	560-570	560-570	560-570	560-570
installatie diepte (mm)	550	560	550	560	560
netto gewicht (kg)	50,0	65,0	51,0	61,0	65,5
aansluitgegevens					
elektrische aansluitwaarde (W)	130	200	130	75	200
netspanning (V/Hz)	220/240 / 50	220/240 / 50	220/240 / 50	220/240 / 50	220-240 / 50
wordt met stekker geleverd	*	*	*	*	*
lengte aansluitnoer (m)	2,30 m	2,05 m	2,30 m	2,05 m	2,05 m

KOELLEN EN VRIEZEN



typenummer	KD85178CDC	KD80178CDN	KD85178AF	KD80178AFN	KD85178AFC	KS33178D	KD63178D
categorie	8) diepvrieskast	8) diepvrieskast	3) koelkast-chiller en koelkast met vriesruimte zonder ster	3) koelkast-chiller en koelkast met vriesruimte zonder ster	3) koelkast-chiller en koelkast met vriesruimte zonder ster	7) koel-vrieskast	7) koel-vrieskast
energie-efficiëntieklasse	F	F	D	E	D	F	E
energieverbruik in kWh per jaar	293	298	120	156	120	283	226
totaal inhoud koelgedeelte (liter)	0	0	300	306	300	194	194
totaal inhoud vriesgedeelte (liter)	208	217	0	0	0	79	79
ontdooitype koelgedeelte	-	-	automatisch	automatisch	automatisch	automatisch	automatisch
ontdooitype vriesgedeelte	automatisch	automatisch	-	-	-	handmatig	handmatig
vriesvermogen kg/24 uur	12	14	-	-	-	4	4
klimaatklasse (min °C / max °C)	(SN-T) / 10 / 43	(SN-T) / 10 / 43	SN-T / 10 / 43	(SN-T) / 10 / 43	(SN-T) / 10 / 43	(ST) / 16 / 38	(SN-T) / 10 / 43
geluidsemissie dB(a)	39	37	36	37	36	35	35
geluidsklasse	C	C	C	C	C	B	B
inbouwapparaat	•	•	•	•	•	•	•
wijnbewaarkast	-	-	-	-	-	-	-
aantal deuren	1	1	1	1	1	2	2
deurmontage	deur-op-deur soft-close	deur-op-deur soft-close	deur-op-deur soft-close	deur-op-deur soft-close	deur-op-deur soft-close	sleepeur	deur-op-deur soft-close
deur draairichting omkeerbaar	•	•	•	•	•	•	•
deur zelfsluitend vanaf x-graden	20	45	20	45	20		20
aantal compressoren	1	1	1	1	1	1	1
afmetingen							
hoogte (mm)	1772	1770	1772	1770	1772	1771	1771
breedte (mm)	555	559	555	559	555	540	557
diepte (mm)	545	544	545	544	545	545	545
uitvoering							
type verlichting	LED		LED	LED	LED	LED	LED
brandwerende achterwand	•	•	•	•	•	•	•
digitale temperatuursdisplay	• / led display	• / lcd display	• / led display	• / lcd display	• / led display	- / LED indicatiemeter	- / LED indicatiemeter
aan/uit schakelaar	•	•	•	•	•	•	•
signaal als deur open staat	visueel en akoestisch	akoestisch	visueel en akoestisch	akoestisch	visueel en akoestisch	visueel	visueel
specificaties koelgedeelte							
ontdooitype koelgedeelte	-	-	automatisch	automatisch	automatisch	automatisch	automatisch
aan/uit knop koelgedeelte	-	-	-	-	-	-	-
FastCool functie	-	-	•	•	•	-	-
aantal draagplateaus	-	-	6	7	6	4	4
waarvan in hoogte verstelbaar	-	-	5	6	5	3	3
flessenstabilisator	-	-	•	•	•	•	•
flessenrek	-	-	•	•	•	•	•
Dura Fresh	-	-	•	•	•	-	-
aantal Dura Fresh lades	-	-	3	3	3	0	0
aantal groenteladen	-	-	0	0	0	1	1
uitrusting koel deur							
totaal aantal deurvakken	-	-	5	5	5	3	3
waarvan bovendeurvakken incl. deksel	-	-	•	1	-	-	-
onderbak voor flessen	-	-	•	•	•	•	•
Eierrekje	-	-	-	•	•	-	-
specificaties vriesgedeelte							
aan/uit knop vriesgedeelte	-	-	-	-	-	-	-
Fast Freeze functie	•	•	-	-	-	-	-
ontdooisysteem	No frost	No frost	-	-	-	Low frost	Low frost
aantal vriesladen	7	7	-	-	-	3	3
ijsblokjes houder	•	-	-	-	-	•	•
inbouwmaten							
installatie hoogte (mm)	1775-1780	1772-1788	1775-1780	1772-1788	1775-1780	1776-1786	1776-1786
installatie breedte (mm)	560-570	560-570	560-570	560-570	560-570	560-570	560-570
installatie diepte (mm)	560	550	560	550	560	550	550
netto gewicht (kg)	66,0	70,1	68,0	66,9	68,5	50,6	50,6
aansluitgegevens							
elektrische aansluitwaarde (W)	200	297	85	274	85	140	140
netspanning (V/Hz)	220/240 / 50	220/240 / 50	220/240 / 50	220/240 / 50	220/240 / 50	220/240 / 50	220/240 / 50
wordt met stekker geleverd	•	•	•	•	•	•	•
lengte aansluitsnoer (m)	2,05 m	2,10 m	2,05 m	2,10 m	2,05 m	2,30 m	2,30 m

KOELLEN EN VRIEZEN



typenummer	KD80178DN	KD85178BF	KD85178BFC	KD63194D
categorie	7) koel-vrieskast	7) koel-vrieskast	7) koel-vrieskast	7) koel-vrieskast
energie-efficiëntieklasse	F	E	E	E
energieverbruik in kWh per jaar	280	254	254	225
totaal inhoud koelgedeelte (liter)	194	160	160	227
totaal inhoud vriesgedeelte (liter)	68	69	69	79
ontdooitype koelgedeelte	automatisch	automatisch	automatisch	automatisch
ontdooitype vriesgedeelte	automatisch	automatisch	automatisch	handmatig
vriesvermogen kg/24 uur	5,26	5	5	4
klimaatklasse (min °C / max °C)	(SN-T) / 10 / 43	SN-T / 10 / 43	(SN-T) / 10 / 43	(SN-T) / 10 / 43
geluidsemissie dB(a)	38	38	38	35
geluidsklasse	C	C	C	B
inbouwapparaat	•	•	•	•
wijnbewaarkast	-	-	-	-
aantal deuren	2	2	2	2
deurmontage	deur-op-deur soft-close	deur-op-deur soft-close	deur-op-deur soft-close	deur-op-deur soft-close
deur draairichting omkeerbaar	•	•	•	•
deur zelfsluitend vanaf x-graden	45	20	20	20
aantal compressoren	1	1	1	1
afmetingen				
hoogte (mm)	1770	1772	1772	1935
breedte (mm)	559	555	555	557
diepte (mm)	544	545	545	545
uitvoering				
type verlichting	LED	LED	LED	LED
brandwerende achterwand	•	•	•	•
digitale temperatuursdisplay	• / lcd display	• / led display	• / led display	- / LED indicatiemeter
aan/uit schakelaar	•	•	•	•
signaal als deur open staat	akoestisch	visueel en akoestisch	visueel	visueel
specificaties koelgedeelte				
ontdooitype koelgedeelte	automatisch	automatisch	automatisch	automatisch
aan/uit knop koelgedeelte	•	•	•	-
FastCool functie	•	•	•	-
aantal draagplateaus	5	4	4	4
waarvan in hoogte verstelbaar	4	3	3	3
flessenstabilisator	•	•	•	•
flessenrek	-	•	•	•
Dura Fresh	-	•	•	-
aantal Dura Fresh lades	0	2	2	0
aantal groenteladen	1	0	0	1
uitrusting koel deur				
totaal aantal deurvakken	3	2	2	4
waarvan bovendeurvakken incl. deksel	-	-	-	-
onderbak voor flessen	•	•	•	•
Eierrekje	•	•	•	-
specificaties vriesgedeelte				
aan/uit knop vriesgedeelte	-	-	-	-
Fast Freeze functie	•	•	•	-
ontdooisysteem	No frost	No frost	No frost	Low frost
aantal vriesladen	3	3	3	3
ijsblokjes houder	•	•	•	•
inbouwmaten				
installatie hoogte (mm)	1772-1788	1775-1780	1775-1780	1940-1950
installatie breedte (mm)	560-570	560-570	560-570	560-570
installatie diepte (mm)	550	560	560	550
netto gewicht (kg)	61,5	68,0	69,0	55,2
aansluitgegevens				
elektrische aansluitwaarde (W)	320	200	200	140
netspanning (V/Hz)	220/240 / 50	220/240 / 50	220/240 / 50	220/240 / 50
wordt met stekker geleverd	•	•	•	•
lengte aansluitsnoer (m)	2,10 m	2,05 m	2,05 m	2,30 m

VAATWASSERS

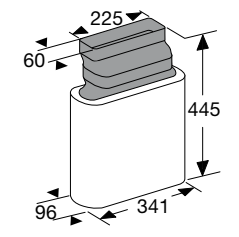
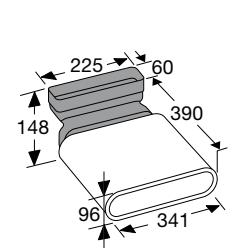
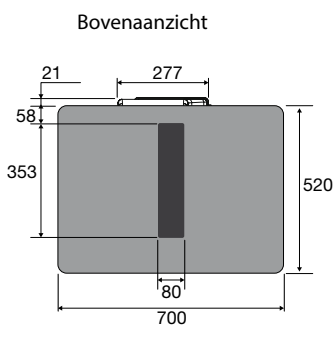
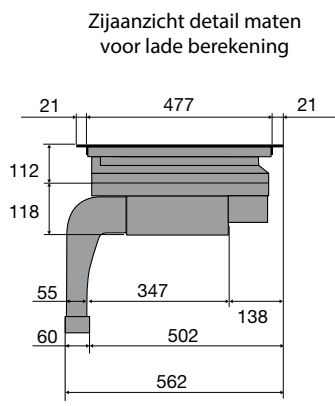
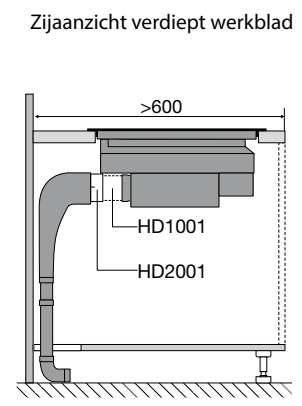
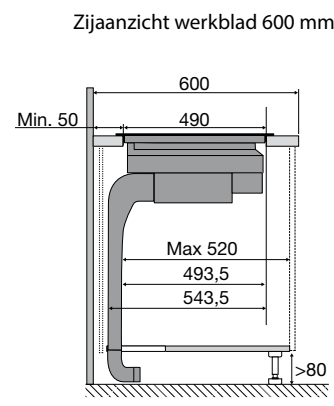


typenummer	VA4110MT	VA5113BT	VA5114BT	VA5113MT	VA5114MT	VA6113HT	VA6115HT
standaard couverts	10	13	14	13	14	13	15
energielabel van het ecoprogramma	D	E	E	D	D	D	C
geluidsniveau van het ecoprogramma db(A)	44	47	46	44	44	44	42
geluidsklasse van het ecoprogramma	B	C	C	B	B	B	B
watervbruik van het ecoprogramma (l)	9,9	9,9	10,5	10,5	10,5	10,5	11
energieverbruik van het ecoprogramma per 100 cycli (kWh)	67	94	95	84	85	84	76
duur eco programma (min)	240	227	240	240	240	240	241
opgenomen vermogen in uitstand (Po)	0,5	0,5	0,5	0,5	0,5	0,5	0,5
type vaatwasser	volledig geïntegreerd	volledig geïntegreerd	volledig geïntegreerd	volledig geïntegreerd	volledig geïntegreerd	volledig geïntegreerd	volledig geïntegreerd
afmetingen							
hoogte (mm)	818 -878	818 -878	818 -878	818 -898	818 -878	818 -898	818 -898
breedte (mm)	446	596	596	596	596	596	596
diepte (mm)	550	550	550	550	550	550	550
hoogte meubel deur min./max. (mm)	645 -776	645 -776	645 -776	670 -825	645 -776	670 -825	670 -825
gewicht meubel deur min./max. (kg)	2 - 6	2 - 8	2 - 8	2 - 10	2 - 8	2 - 10	2 - 10
bediening							
display type	led display	geen	geen	led display	led display	led display	led display
kleur bedieningspaneel	RVS	zwart	zwart	zwart	zwart	zwart	zwart
uitgestelde starttijd (uren)	1-24	3	3	1-24	1-24	1-24	1-24
resttijd indicatie	*	-	-	*	*	*	*
memory functie	-	-	-	-	-	-	-
programma's en functies							
droogsysteem	open deur droogsysteem	open deur droogsysteem	open deur droogsysteem	open deur droogsysteem	open deur droogsysteem	open deur droogsysteem	open deur droogsysteem
automatische deuropening uitschakelbaar	*	*	*	*	*	*	*
aantal programma's	8	5	6	8	8	8	8
aantal temperaturen	4	2	4	4	4	4	4
temperatuur-aanpassing	*	-	*	*	*	*	*
tijdsreductie functie	-	-	-	-	-	-	-
extra stil functie	-	-	-	-	-	*	*
extra droog functie	*	*	*	*	*	*	*
glasbescherming	*	-	-	*	*	*	*
multi-tablet functie	-	-	-	-	-	-	-
halve belading functie	automatisch	geen	geen	automatisch	automatisch	automatisch	automatisch
indicatoren							
einde programma indicatie	geluid en licht	akoestisch	akoestisch	geluid en licht	geluid en licht	geluid en licht	geluid en licht
vloer status projectie	aan-uit indicator	-	-	aan-uit indicator	aan-uit indicator	rest-tijd, aan-uit indicator	rest-tijd, aan-uit indicator
interieur							
type korven aanwezig	messenkorf, bovenkorf, onderkorf	bovenkorf, onderkorf	messenkorf, bovenkorf, onderkorf	bovenkorf, onderkorf	messenkorf, bovenkorf, onderkorf	bovenkorf, onderkorf	messenkorf, bovenkorf, onderkorf
bovenkorf in hoogte verstelbaar (onbeladen)	*	*	*	*	*	*	*
bovenkorf in hoogte verstelbaar (volledig beladen)	*	-	-	*	*	*	*
bestekmand	-	*	-	*	-	*	-
verlichting aanwezig	-	-	-	-	-	*	*
aantal powerzones	-	-	-	-	-	-	-
inbouwmaten en aansluitgegevens							
type montage	sleepdeur / deur-op-deur	sleepdeur / deur-op-deur	sleepdeur / deur-op-deur	sleepdeur / deur-op-deur	sleepdeur / deur-op-deur	sleepdeur / deur-op-deur	sleepdeur / deur-op-deur
installatie hoogte (mm)	820 -880	820 -880	820 -880	820 -900	820 -880	820 -900	820 -900
op ooghoogte in te bouwen	ja, geïntegreerde anti-hevelset	ja, geïntegreerde anti-hevelset	ja, geïntegreerde anti-hevelset	ja, geïntegreerde anti-hevelset	ja, geïntegreerde anti-hevelset	ja, geïntegreerde anti-hevelset	ja, geïntegreerde anti-hevelset
type toevoerslang	normaal	normaal	normaal	normaal	normaal	normaal	normaal
type water security	overstroom beveiliging, aquastop	overstroom beveiliging, aquastop	overstroom beveiliging, aquastop	overstroom beveiliging, aquastop	overstroom beveiliging, aquastop	overstroom beveiliging, aquastop	overstroom beveiliging, aquastop
aquacontrol / aquastop	elektronisch	elektronisch	elektronisch	elektronisch	elektronisch	elektronisch	elektronisch
warm water aansluiting mogelijk	60 °C	60 °C	60 °C	60 °C	60 °C	60 °C	60 °C
elektrische aansluitwaarde (W)	1950	1950	1950	1950	1950	1950	1950
lengte aansluitnoer (m)	1,60 m	1,50 m	1,50 m	1,50 m	1,50 m	1,50 m	1,60 m

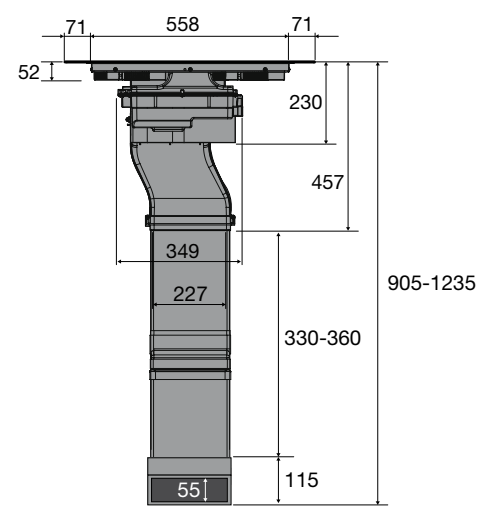
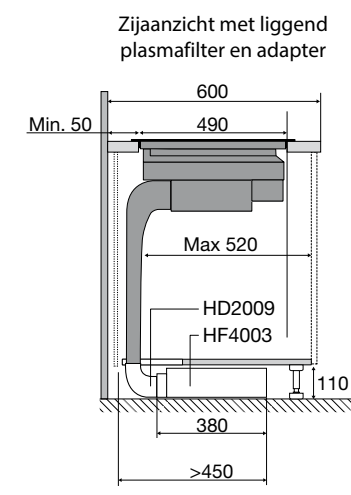
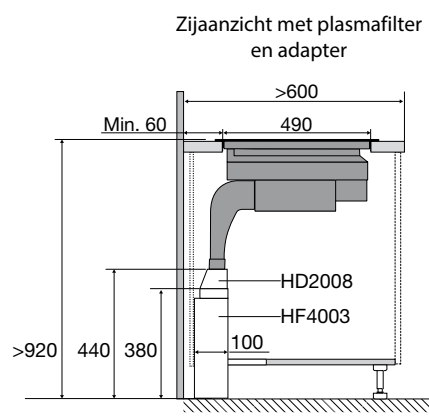
VAATWASSERS



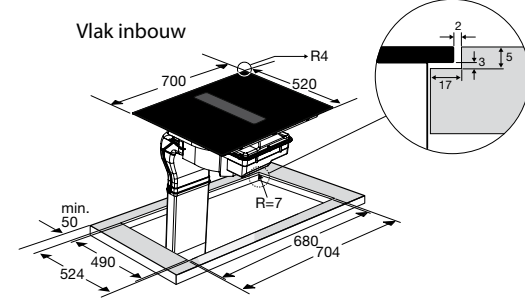
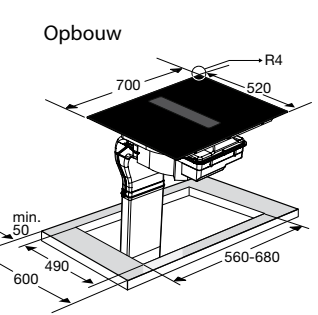
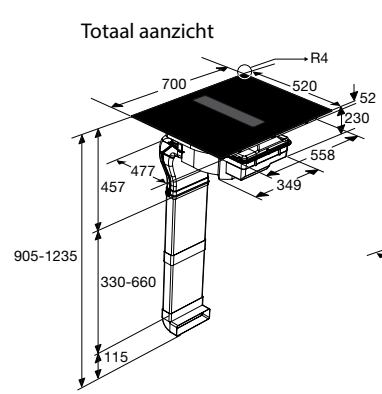
typenummer	VA2113RT	VA7113QT	VA7114SRT	VA7114RT	VA7114WTC	VA8113QT	VA8114SRT	VA8117TT	VA8117WTC
standaard couverts	13	13	14	14	14	13	14	17	17
energielabel van het ecoprogramma	C	C	C	C	C	C	C	C	C
geluidsniveau van het ecoprogramma db(A)	44	40	40	40	40	40	40	40	40
geluidsklasse van het ecoprogramma	B	B	B	B	B	B	B	B	B
watervbruik van het ecoprogramma (l)	8,9	8,9	9,4	9,4	9,4	8,9	9,4	7,6	7,6
energieverbruik van het ecoprogramma per 100 cycli (kWh)	72	72	74	74	74	72	74	77	77
duur eco programma (min)	205	205	205	205	205	205	220	239	239
opgenomen vermogen in uitstand (Po)	0,49	0,49	0,49	0,49	0,49	0,49	0,49	0,49	0,49
type vaatwasser	volledig geïntegreerd	volledig geïntegreerd	volledig geïntegreerd	volledig geïntegreerd	volledig geïntegreerd	volledig geïntegreerd	volledig geïntegreerd	volledig geïntegreerd	volledig geïntegreerd
afmetingen									
hoogte (mm)	817 -890	819 -872	819 -872	819 -872	819 -872	859 -912	859 -912	859 -912	859 -912
breedte (mm)	596	596	596	596	596	596	596	596	596
diepte (mm)	556	559	559	559	559	559	559	559	559
hoogte meubel deur min./max. (mm)	660 -750	680 -760	720 -800	680 -760	680 -760	720 -800	760 -840	720 -800	720 -800
gewicht meubel deur min./max. (kg)	3 - 9	3 - 11	3 - 11	3 - 11	3 - 11	3 - 10	3 - 10	3 - 10	3 - 10
bediening									
display type	led display	lcd display	lcd display	lcd display	lcd display	lcd display	lcd display	lcd display	lcd display
kleur bedieningspaneel	zwart	RVS	RVS	RVS	RVS	RVS	RVS	RVS	RVS
uitgestelde starttijd (uren)	1-24	1-24	1-24	1-24	1-24	1-24	1-24	1-24	1-24
resttijd indicatie	*	-	*	*	*	-	*	*	*
memory functie	*	*	*	*	*	*	*	*	*
programma's en functies									
droogsysteem	open deur droogsysteem	open actief droogsysteem met ventilator	open actief droogsysteem met ventilator	open actief droogsysteem met ventilator	open actief droogsysteem met ventilator	open actief droogsysteem met ventilator	open actief droogsysteem met ventilator	open actief droogsysteem met ventilator	open actief droogsysteem met ventilator
automatische deuropening uitschakelbaar	*	*	*	*	*	*	*	*	*
aantal programma's	5	12	13	13	13	12	13	13	13
aantal temperaturen	5	6	7	7	7	6	7	7	7
temperatuur-aanpassing	*	*	*	*	*	*	*	*	*
tijdsreductie functie	*	-	*	*	*	-	*	*	*
extra stil functie	-	*	*	*	*	-	*	*	*
extra droog functie	*	*	*	*	*	*	*	*	*
glasbescherming	-	-	*	*	*	-	*	*	*
multi-tablet functie	*	*	*	*	*	*	*	*	*
halve belading functie	geen	automatisch	automatisch	automatisch	automatisch	automatisch	automatisch	automatisch	automatisch
indicatoren									
einde programma indicatie	geluid en licht	akoestisch	geluid en licht	geluid en licht	geluid en licht	akoestisch	geluid en licht	geluid en licht	geluid en licht
vloer status projectie	aan-uit indicator	-	aan-uit indicator	aan-uit indicator	aan-uit indicator	-	aan-uit indicator	aan-uit indicator	aan-uit indicator
interieur									
type korven aanwezig	bovenkorf, onderkorf	bovenkorf, onderkorf	messenkorf, bovenkorf, onderkorf	messenkorf, bovenkorf, onderkorf	messenkorf, bovenkorf, onderkorf	bovenkorf, onderkorf	bovenkorf, middenkorf, onderkorf	messenkorf, bovenkorf, middenkorf, onderkorf	messenkorf, bovenkorf, middenkorf, onderkorf
bovenkorf in hoogte verstelbaar (onbeladen)	*	*	*	*	*	*	*	*	*
bovenkorf in hoogte verstelbaar (volledig beladen)	*	*	*	*	*	*	-	*	*
bestekmand	*	*	*	*	*	*	*	*	*
verlichting aanwezig	*	-	*	*	*	-	*	*	*
aantal powerzones	-	2	3	3	3	2	3	3	3
inbouwmaten en aansluitgegevens									
type montage	deur-op-deur	deur-op-deur	sleepdeur / deur-op-deur	deur-op-deur	deur-op-deur	deur-op-deur	sleepdeur / deur-op-deur	deur-op-deur	deur-op-deur
installatie hoogte (mm)	820 -890	820 -880	820 -880	820 -880	820 -880	860 -920	860 -920	860 -920	860 -920
op ooghoogte in te bouwen	ja, geïntegreerde anti-hevelset	ja, geïntegreerde anti-hevelset	ja, geïntegreerde anti-hevelset	ja, geïntegreerde anti-hevelset	ja, geïntegreerde anti-hevelset	ja, geïntegreerde anti-hevelset	ja, geïntegreerde anti-hevelset	ja, geïntegreerde anti-hevelset	ja, geïntegreerde anti-hevelset
type toevoerslang	normaal	pex	pex	pex	pex	pex	pex	pex	pex
type water security	overstroom beveiliging, aquastop	overstroom beveiliging, aquastop, beveiligde slang	overstroom beveiliging, aquastop, beveiligde slang	overstroom beveiliging, aquastop, beveiligde slang	overstroom beveiliging, aquastop, beveiligde slang	overstroom beveiliging, aquastop, beveiligde slang	overstroom beveiliging, aquastop, beveiligde slang	overstroom beveiliging, aquastop, beveiligde slang	overstroom beveiliging, aquastop, beveiligde slang
aquacontrol / aquastop	elektronisch	elektronisch	elektronisch	elektronisch	elektronisch	elektronisch	elektronisch	elektronisch	elektronisch
warm water aansluiting mogelijk	70 °C	70 °C	70 °C	70 °C	70 °C	70 °C	70 °C	70 °C	70 °C
elektrische aansluitwaarde (W)	1900	1900	1900	1900	1900	1900	1900	1900	1900
lengte aansluitnoer (m)	1,82 m	1,82 m	1,82 m	1,82 m	1,82 m	1,82 m	1,82 m	1,82 m	1,82 m



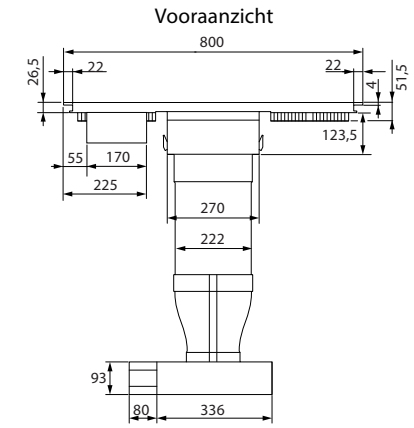
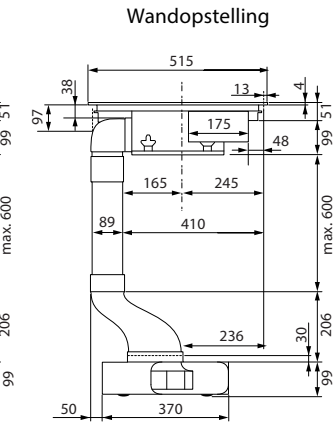
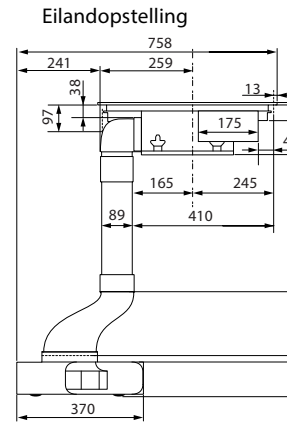
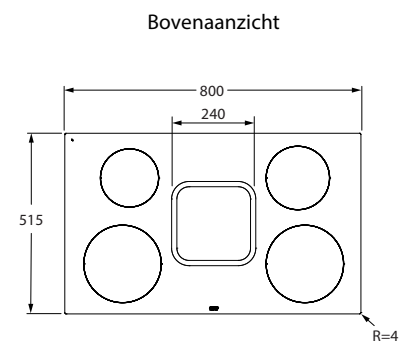
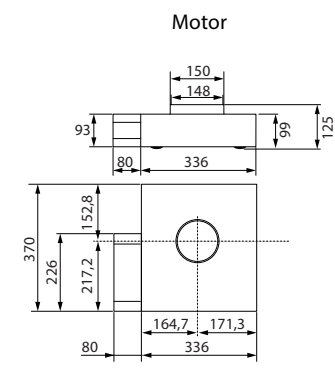
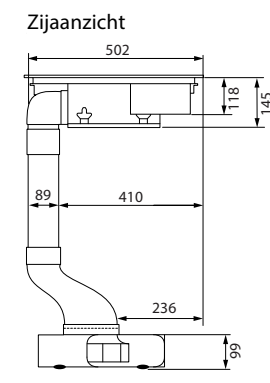
Vooranzicht



HIDD7472EV

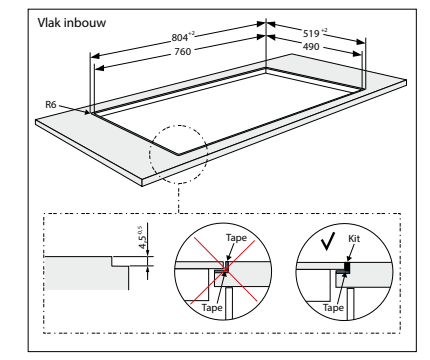
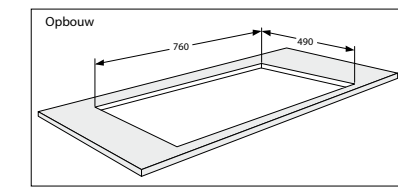
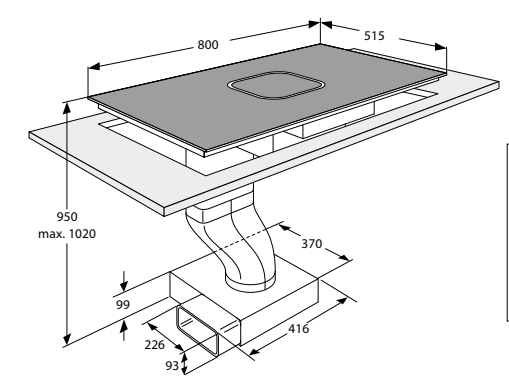


HIDD7472EV

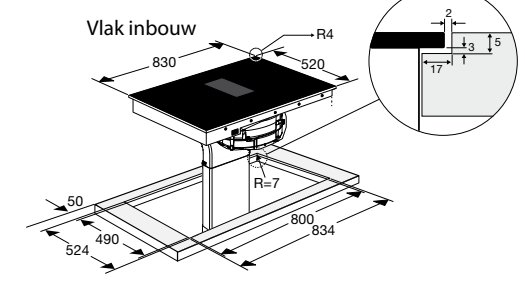
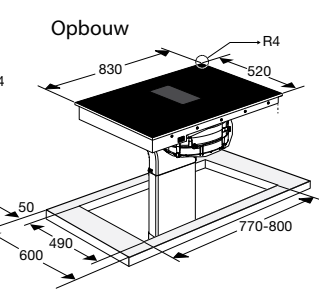
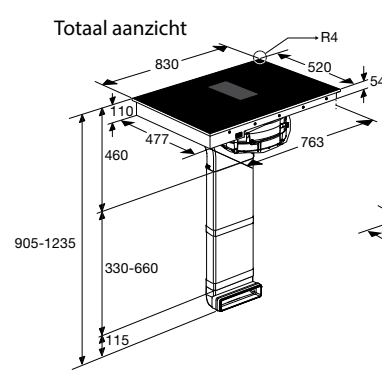


HIDD8471E

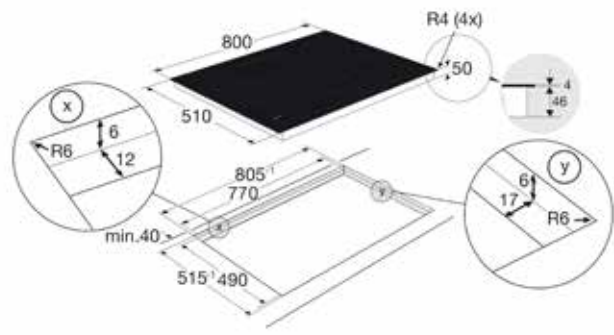
Zaagmaten



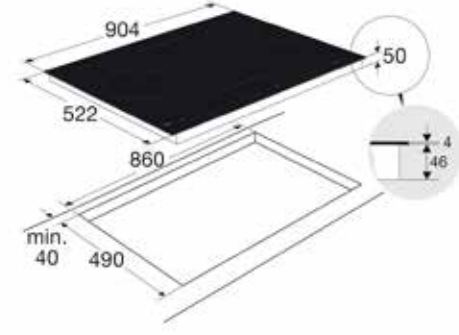
HIDD8471E



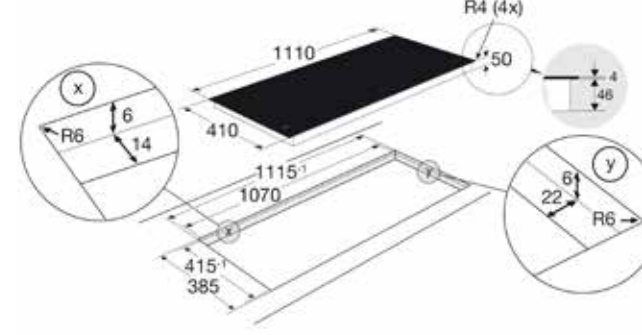
HIDD8471EV HIDD8472EV



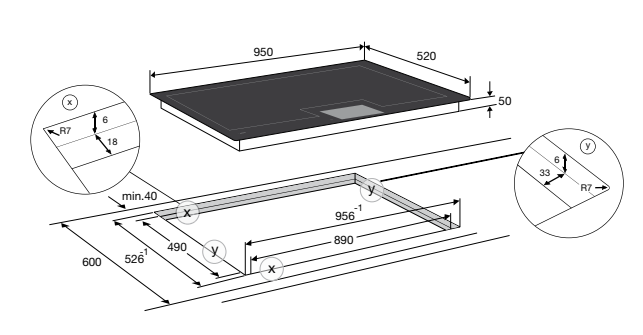
HI28572SVI



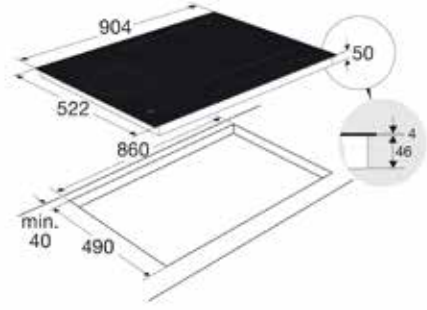
HI29571SV



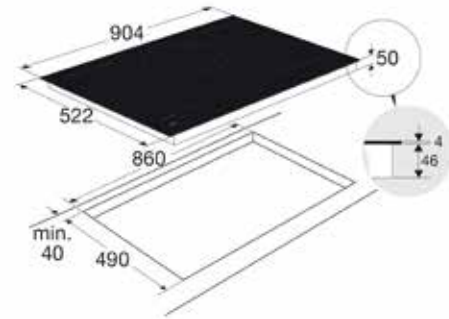
HI21472SVI



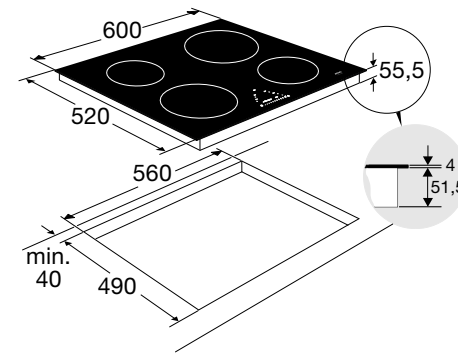
HI39671TF



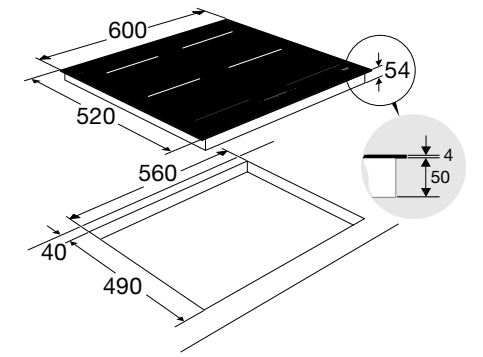
HI29571SVL HI29572SVL



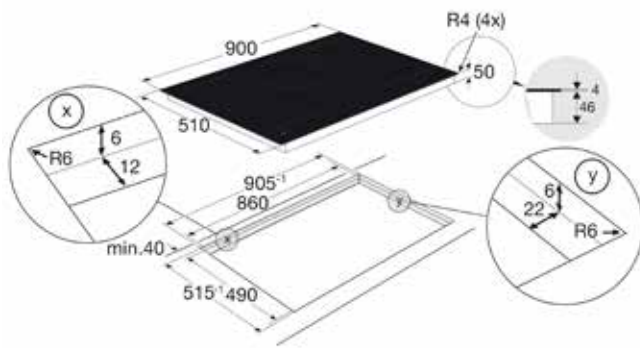
HI29571SVM HI29572SVM



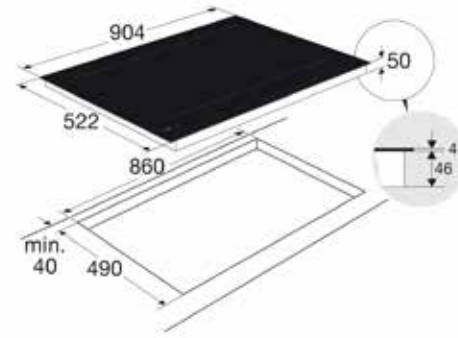
HI06471E



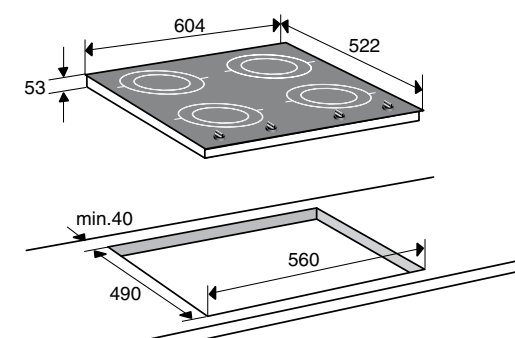
HI06471EV



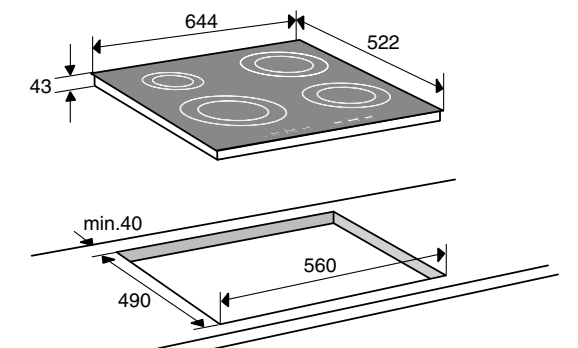
HI29572SVMl



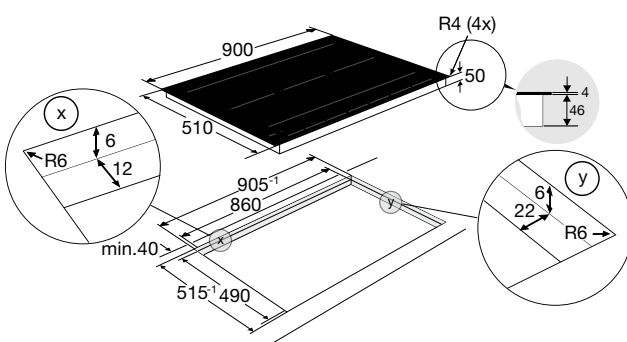
HI29671SV HI29672SV



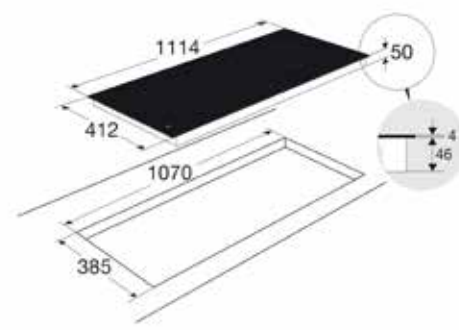
HI6271B



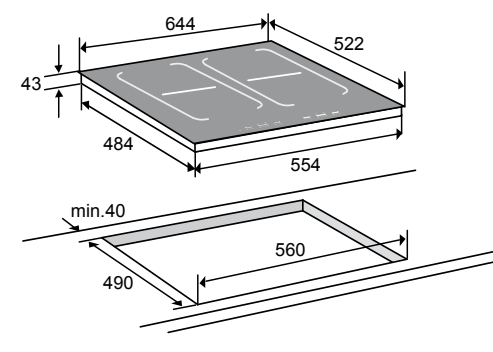
HI6271M



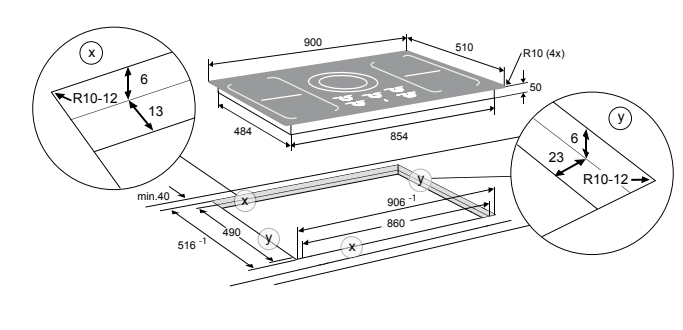
HI29672SVI



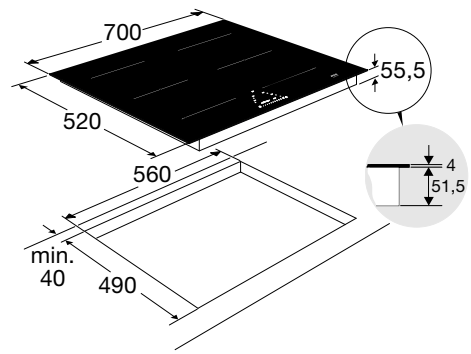
HI21471SV HI21472SV



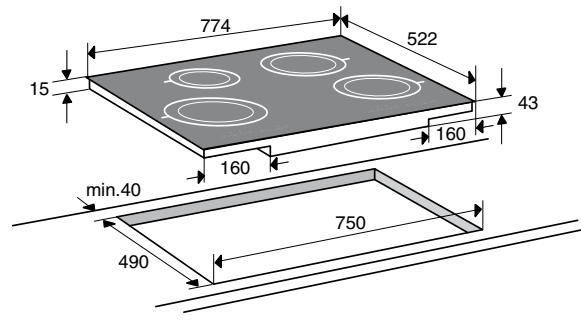
HI6271MV HI6272MV



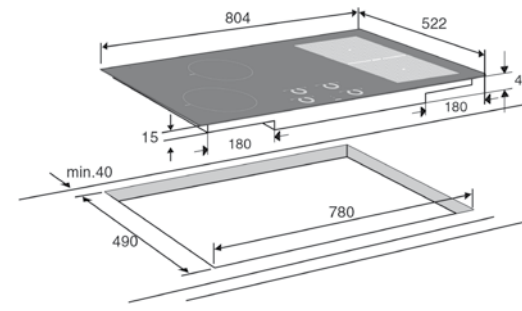
HI9271SVI HI9272SVI



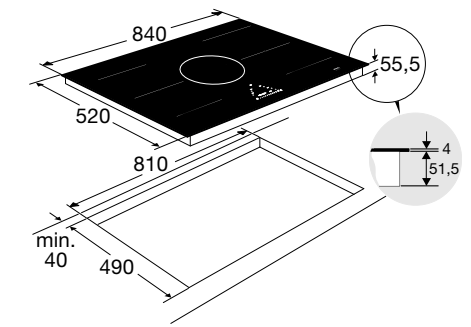
HI07471EV



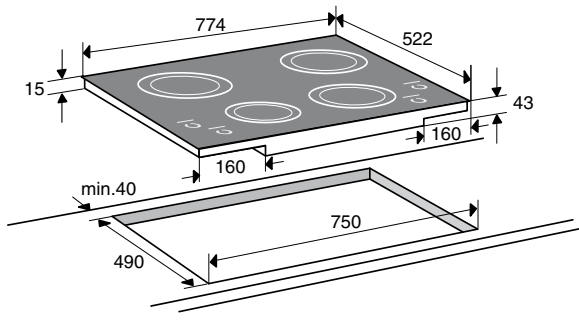
HI7271M



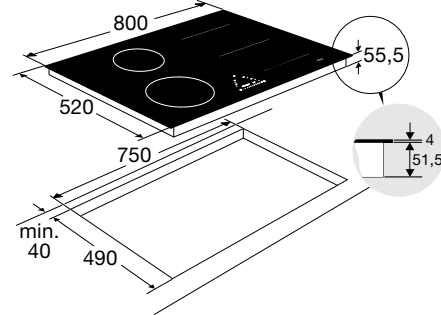
HI8471SVC HI8472SVC



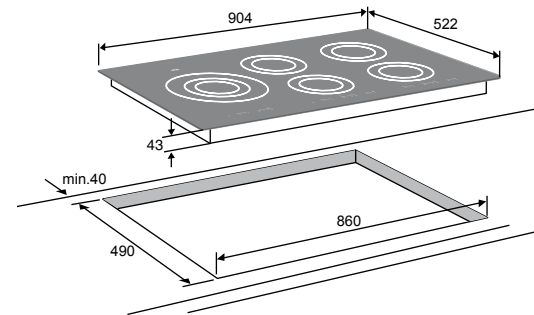
HI09571EV



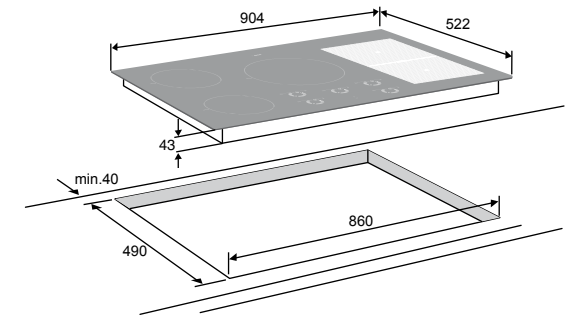
HI7271S



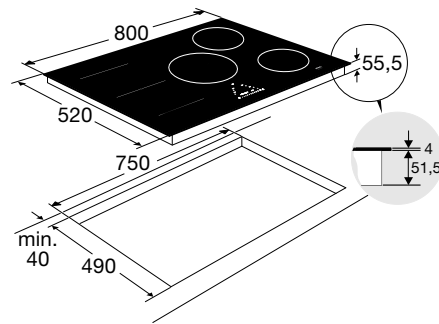
HI08471EV



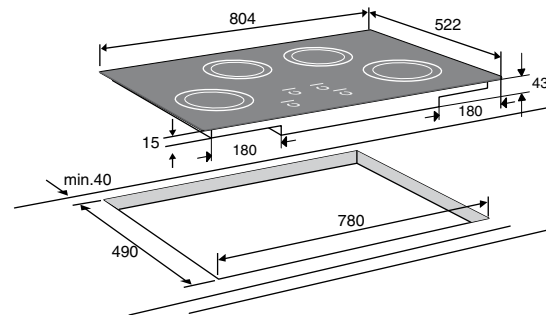
HI9271M



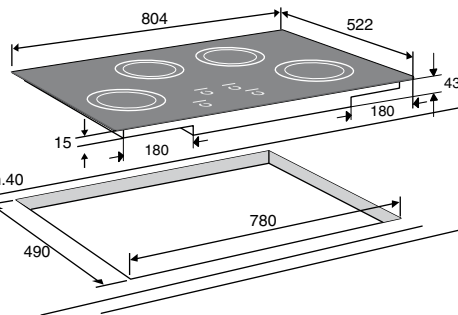
HI9571SVT



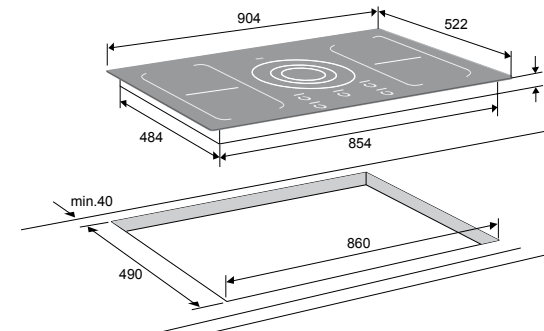
HI08571EV



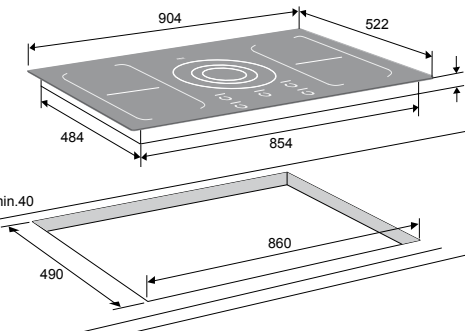
HI8271S



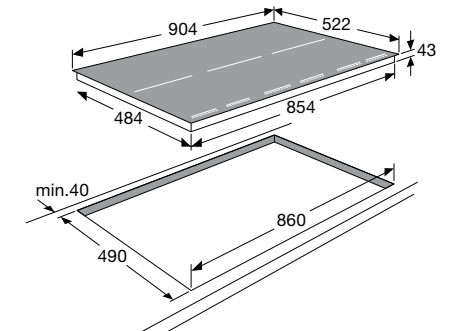
HI8272S



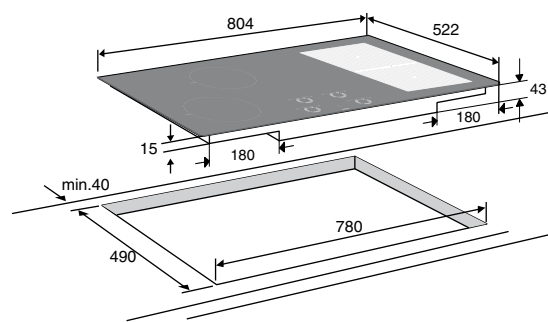
HI9271SV



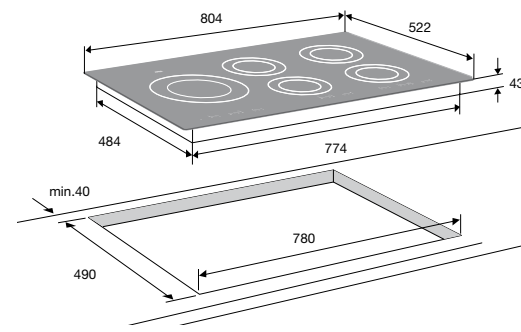
HI9272SV



HI9271MV

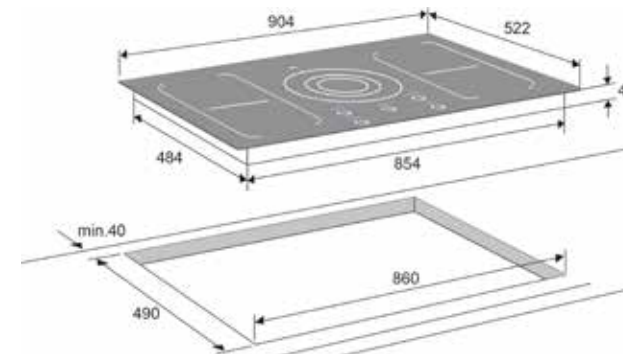


HI8471SV

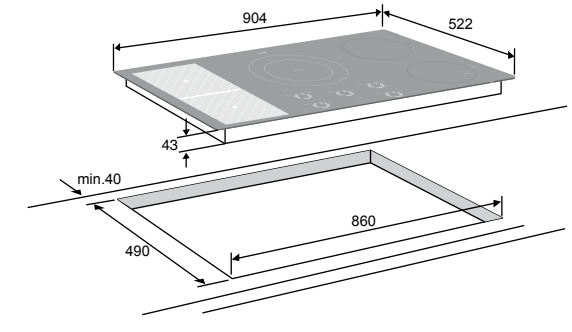


HI8472SV

HI8271MT

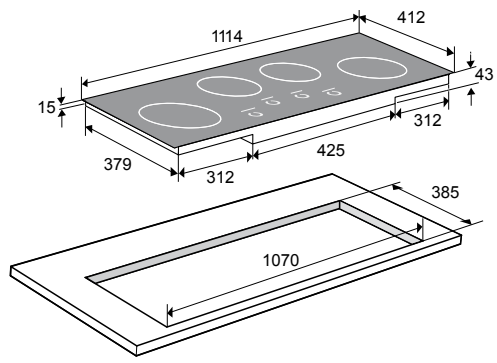


HI9271SV

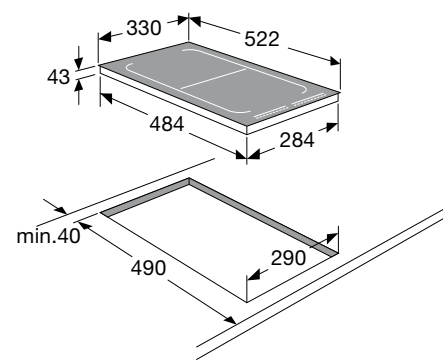


HI9571SV

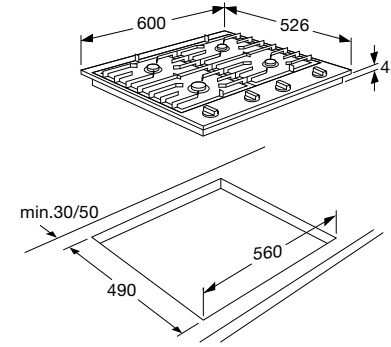
HI9572SV



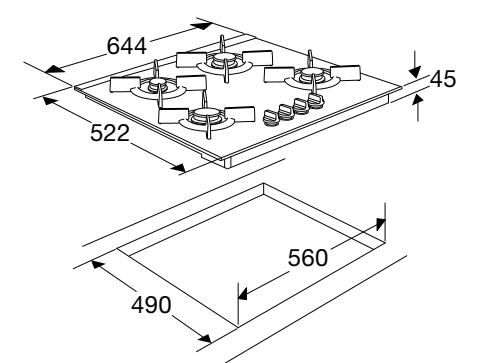
HI1272S



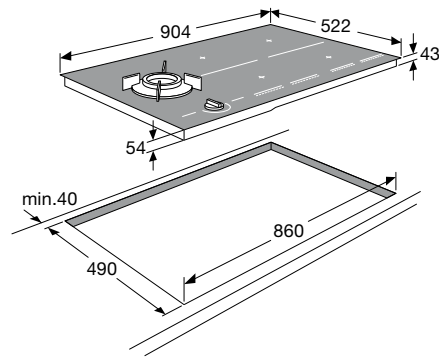
HI3271MV



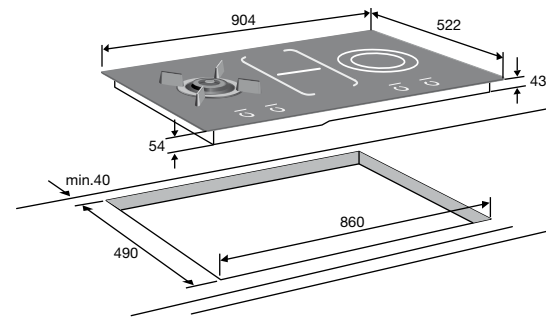
HG6411BBA HG6411EBA HG6492EBA



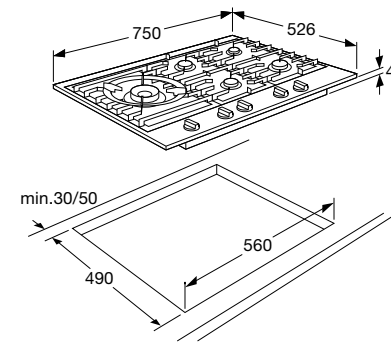
HG6471MBA



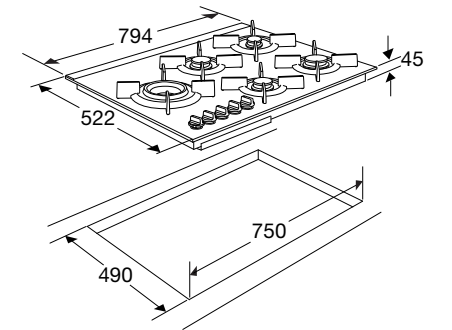
IG9571MBA



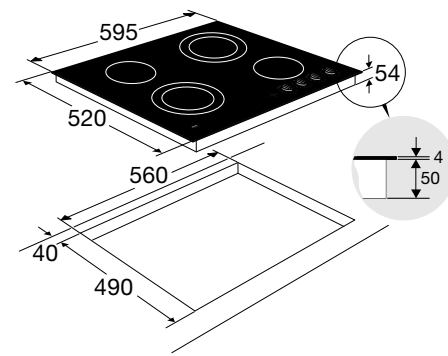
IGT9472MBA



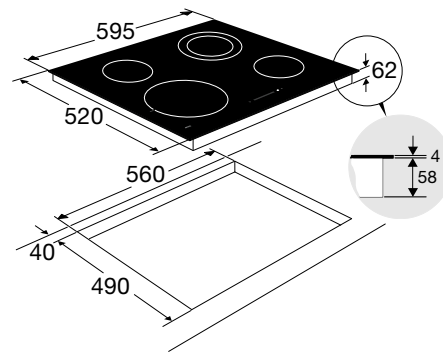
HG7511EBA HG7592EBA



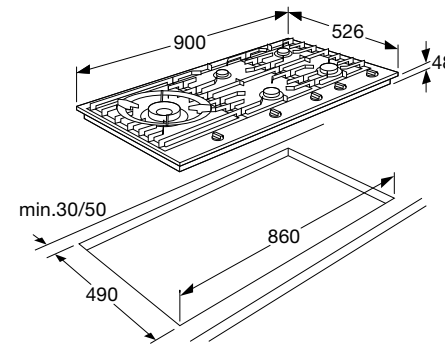
HG8571MBA



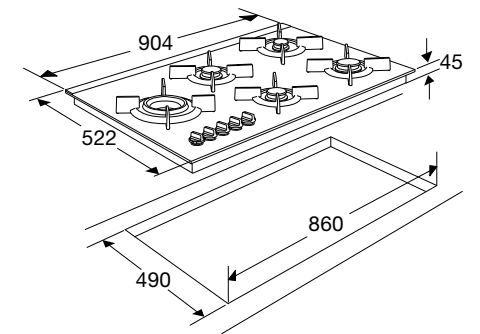
HC6471B



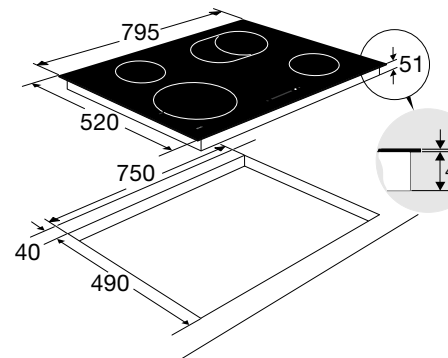
HC6471E



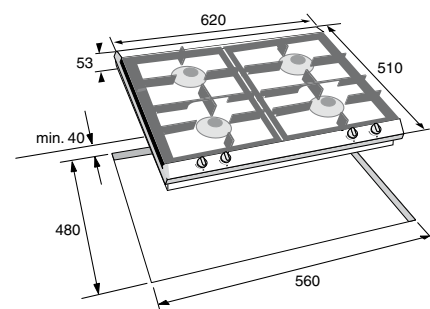
HG9511EBA HG9592EBA



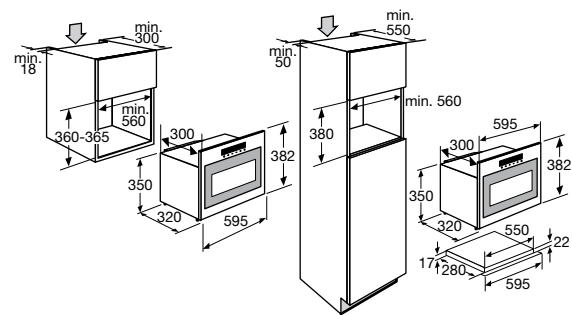
HG9571MBA HG9511MBA HG9572MDA



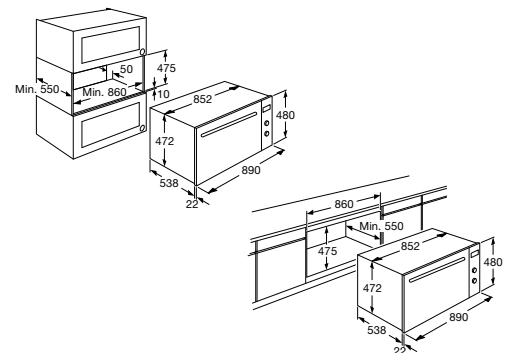
HC8471G



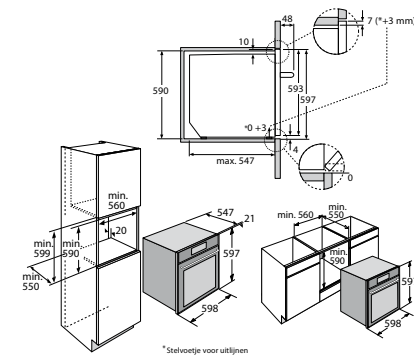
HG6111KBA



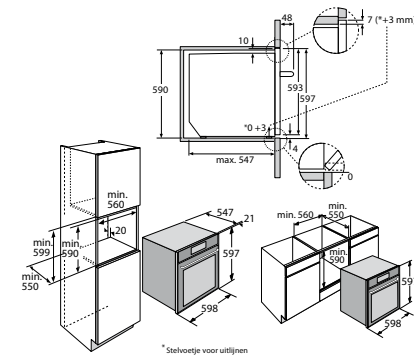
MA3611F



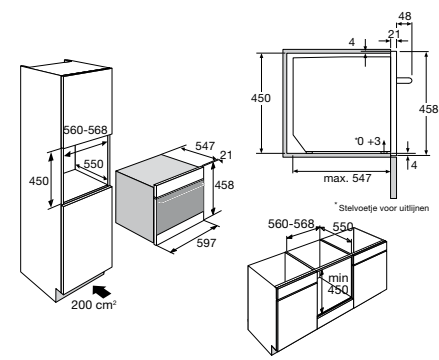
OX9511HN



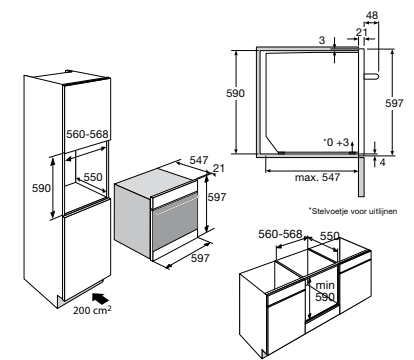
CS6674M ZX6674M



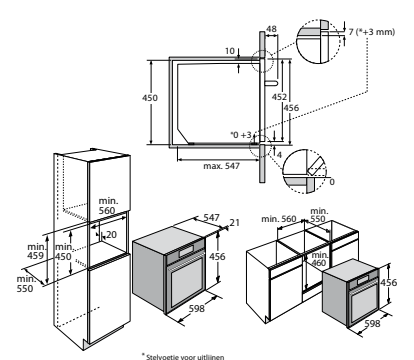
CS6574MIC



CX4511C CX4611C OX4511C CS4692C CSX4692D
 CX4592C CX4692C OX4592C CS4611D CSX46121D
 MA4611C CS4611D OX4611C CS4692D
 MA4692C CS4692D OX4692C CS46121D
 MA46121C CS46121D CS4611C CSX4611D

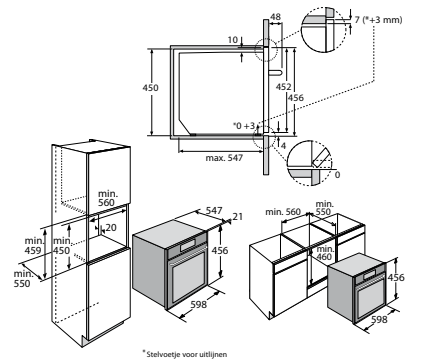


OX6511C OX6692C OX66121D CS66121D ZX6611D
 OX6592C OX6611D CS6611D ZX6611C ZX6692D
 OX6611C OX6692D CS6692D ZX6692C ZX66121D

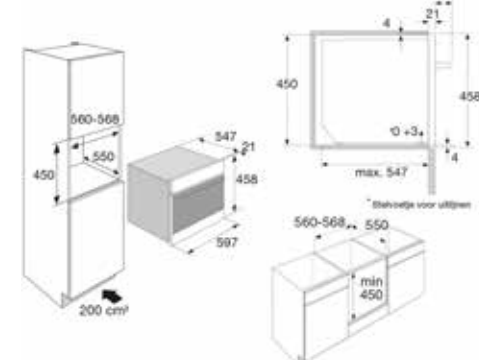


CS4574MIC

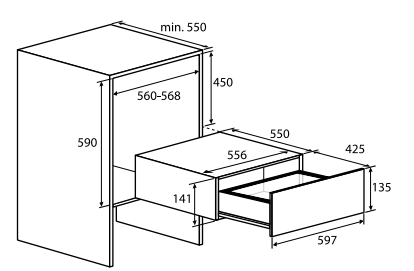
VD1674M VD1611D VD1692D VD1612D



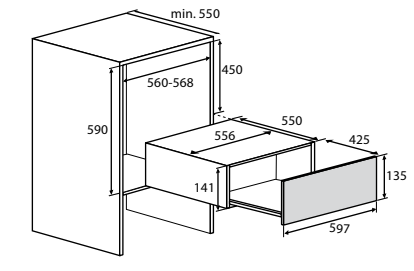
CX4674M CS4674M CSX4674M



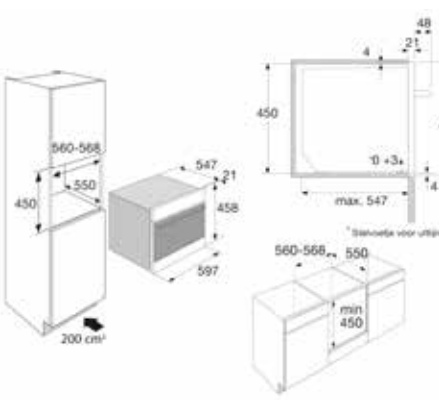
CX4611D



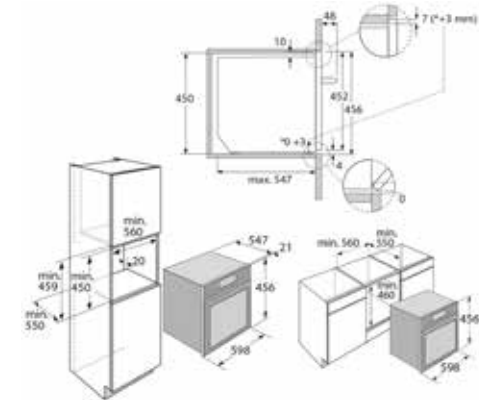
VD1674M VD1692D VD16121D



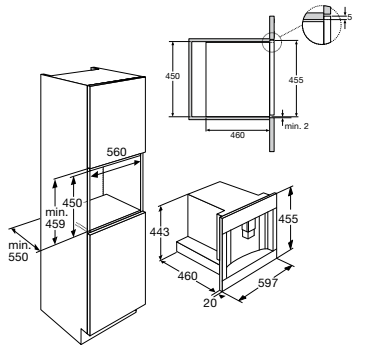
BD1674M



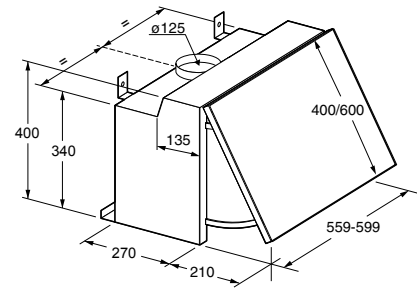
CX46121D



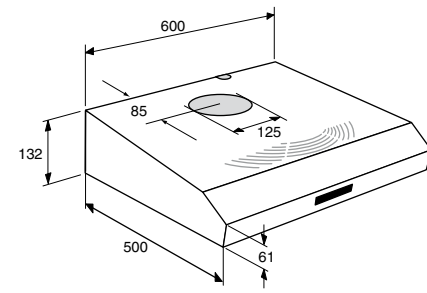
CS4574MIC



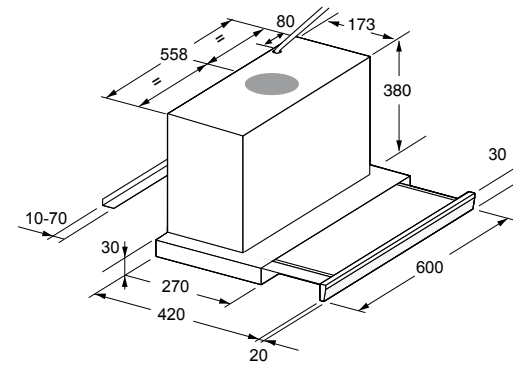
CM4611D CM4692D CM4612D CM4574M



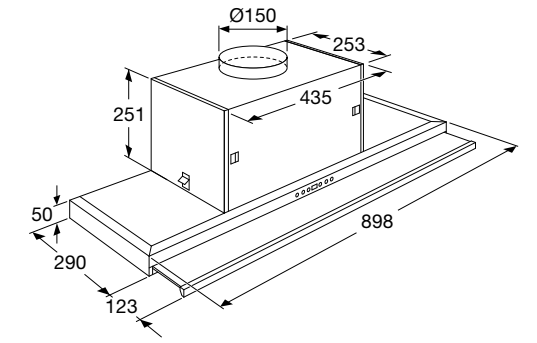
WI60211BC



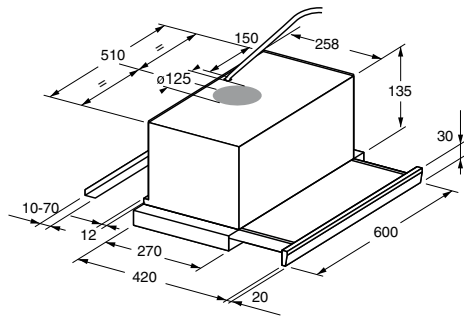
WO6211AC WO6255AC



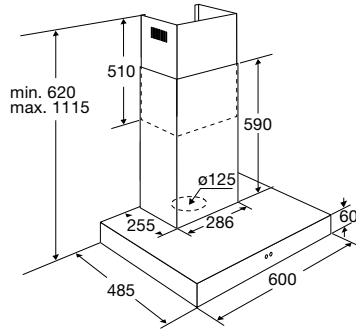
WV6311LM



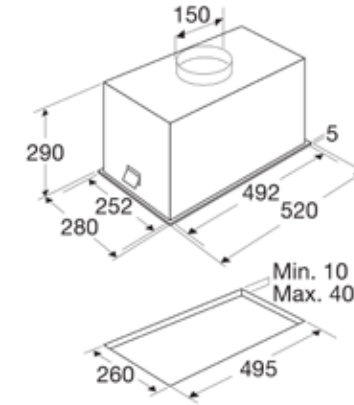
WV9311NM



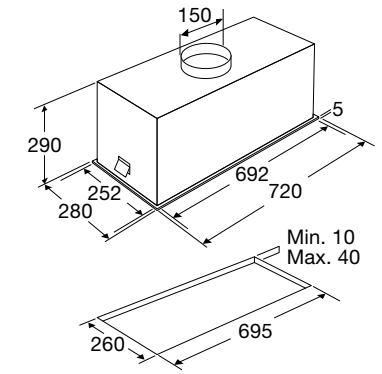
WV60211AC



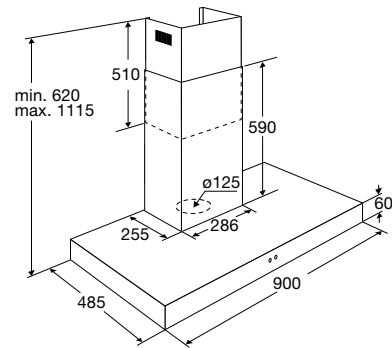
WS6211RCL



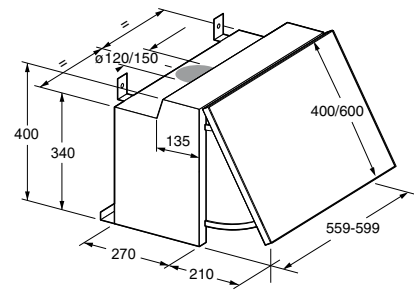
WU50311BM



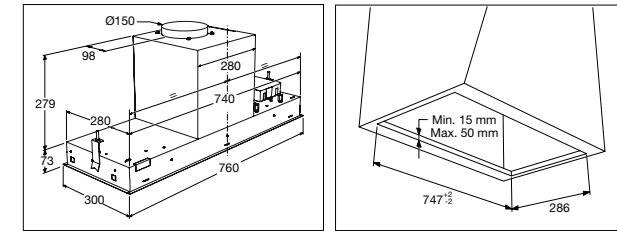
WU7092BM



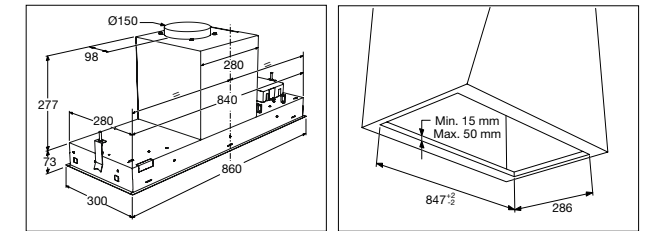
WS9211RCL



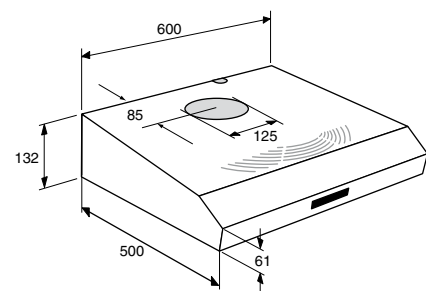
WI60211CM



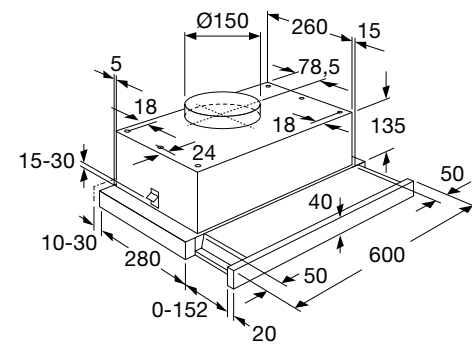
WU7011RM



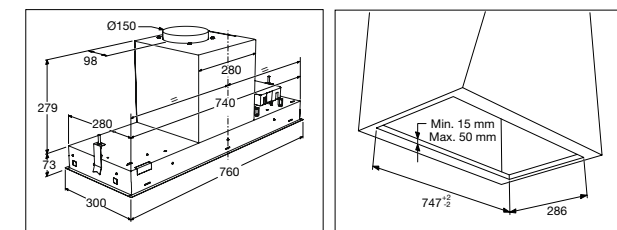
WU9011RM WU9054TMM



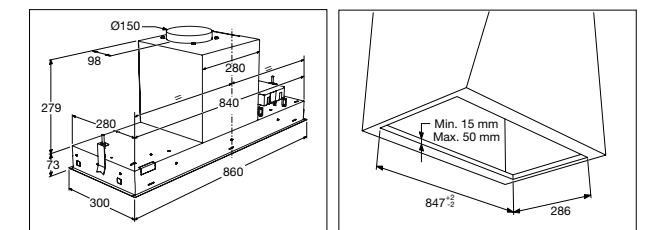
WO6111BM WO6155BM



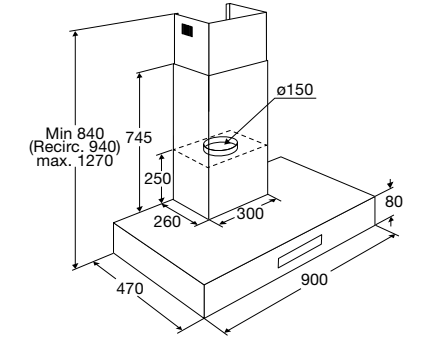
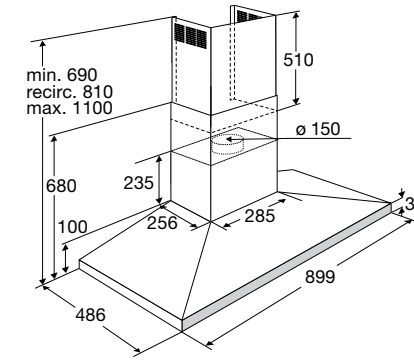
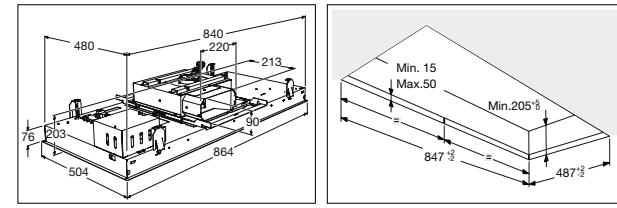
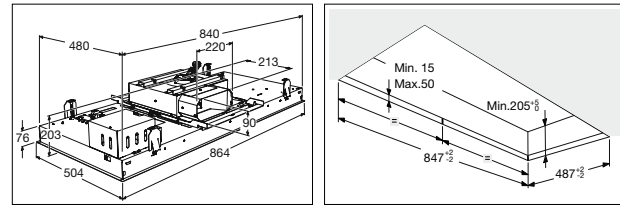
WV60211AM



WU70211RM



WU90211RM WU902254TMM

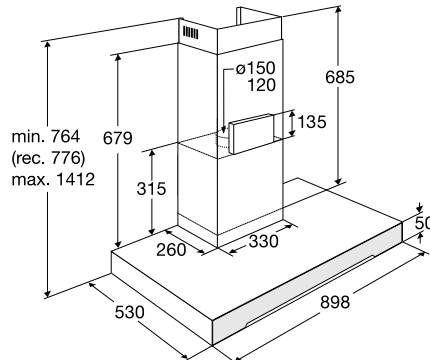
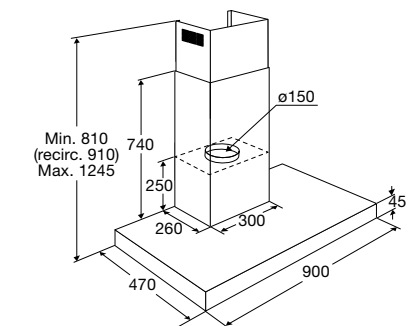
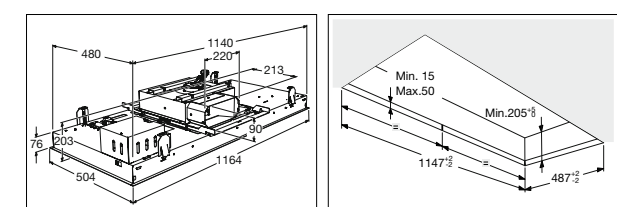
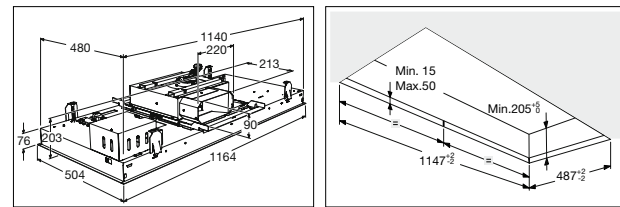


CU90511RM CU90555RM CU90554TMM

CU902511RM CU902555RM CU902554TMM

WS90211PM WS90292PM

WS90211IM

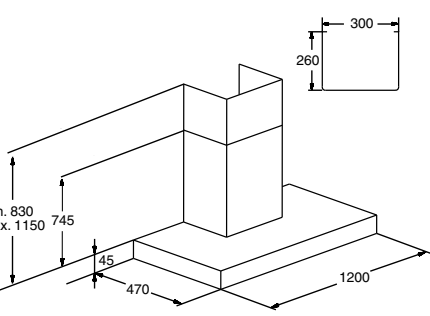
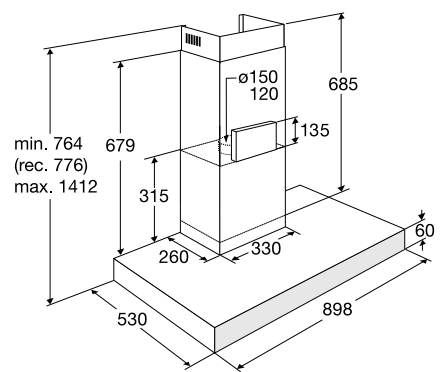
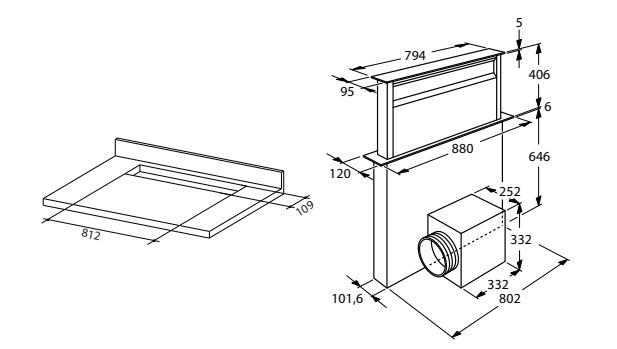
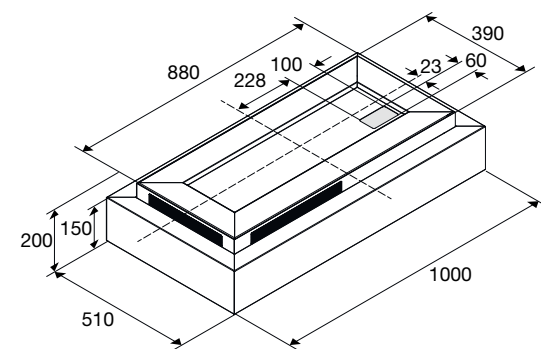


CU12511RM CU12555RM CU12554TMM

CU122511RM CU122555RM CU122554TMM

WS90211EM WS90292EM

WS90211MX WS90292MX WS90212MX

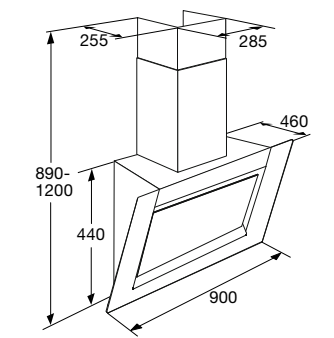
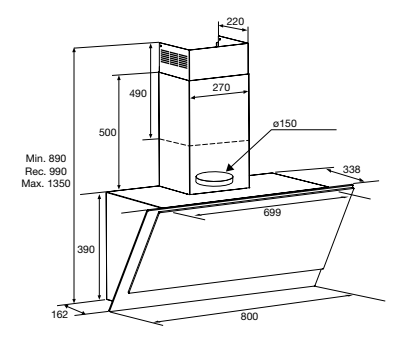
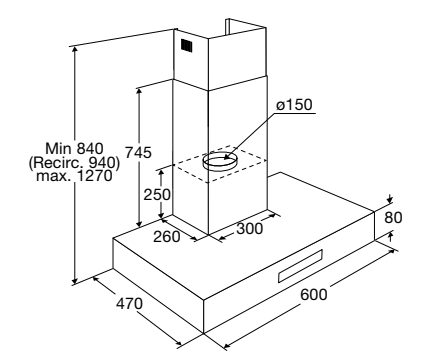
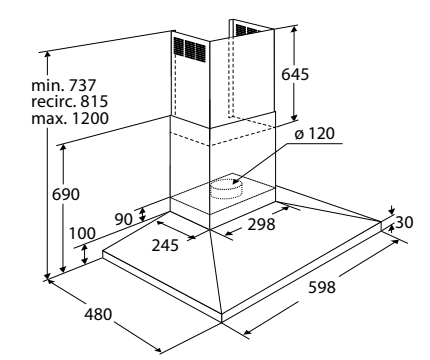


CU1050SMR

WDD9074MM

WS9074MG

WS12311EM

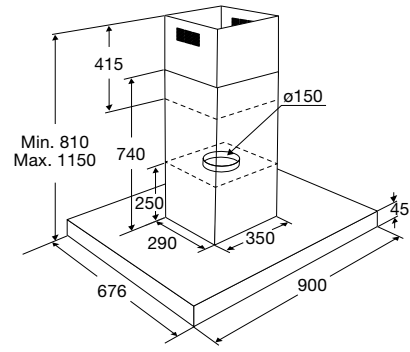


WS60211PM

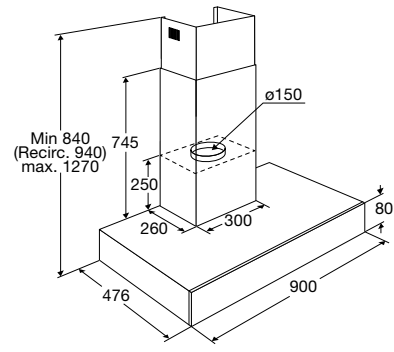
WS60211IM

WS8012DM

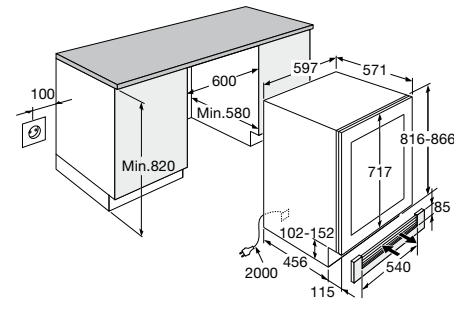
WS90211FM WS90292FM WS90212FM



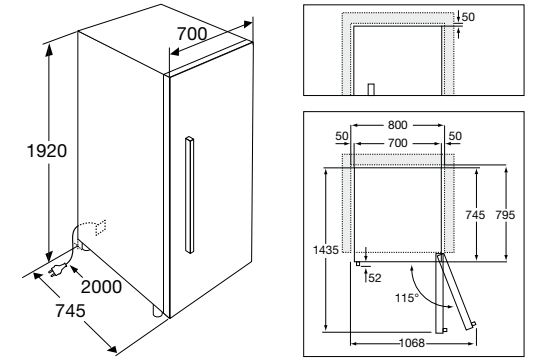
ES90211EM ES90292EM



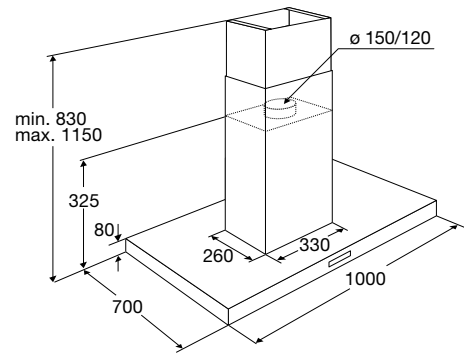
WS9012GM



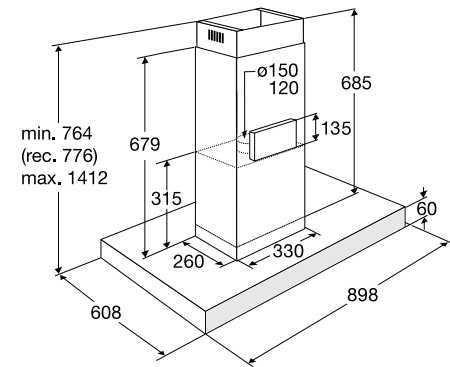
KU8071K2



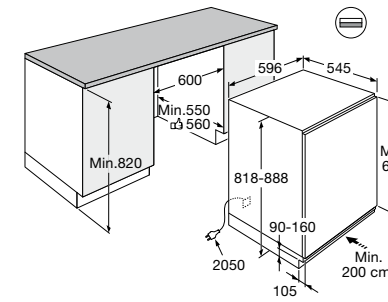
KA8074K3C



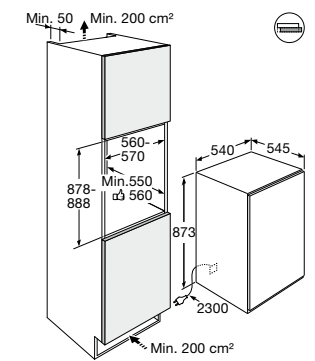
ES10292SAM



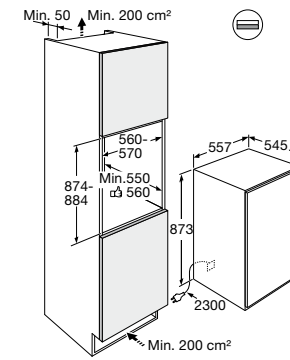
ES1074MG



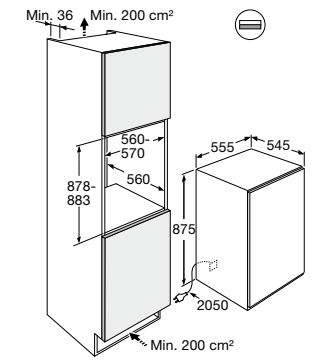
KU1190A KU1190B KU1190C



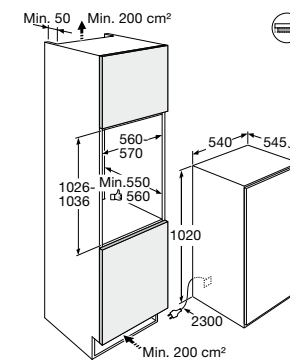
KS33088A KS33088B



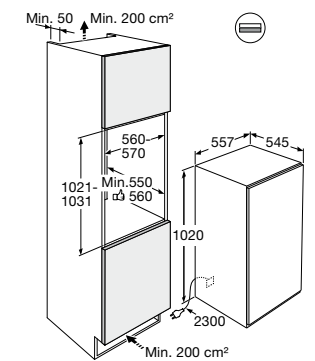
KD63088A



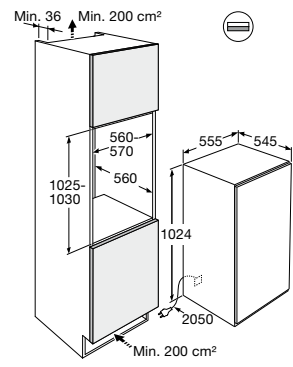
KD63088C



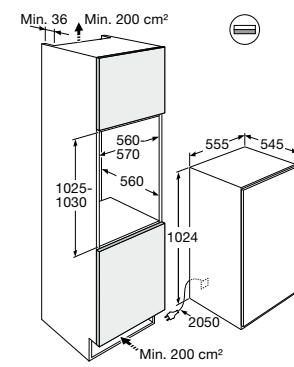
KS33102A KS33102B



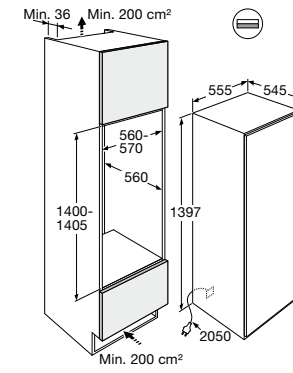
KD63102A



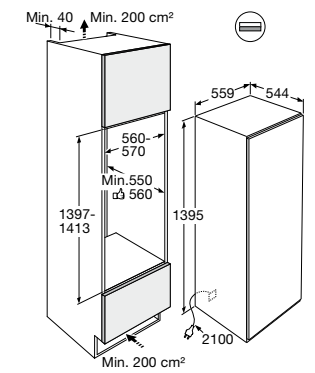
KD85102AD



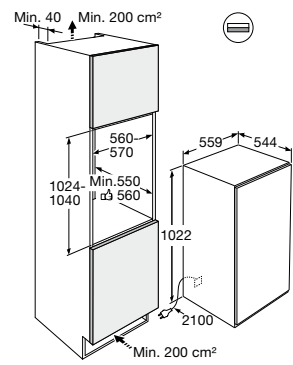
KD85102CD



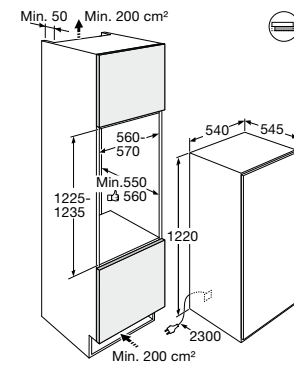
KD85140AF



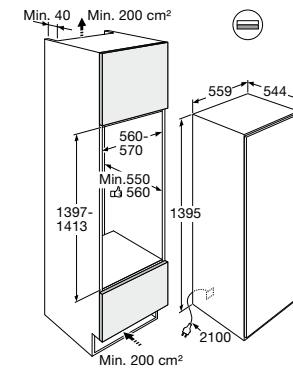
KD80140AFN



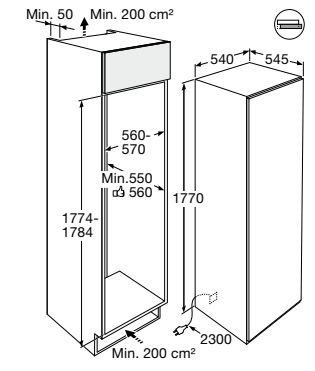
KD80102ADN



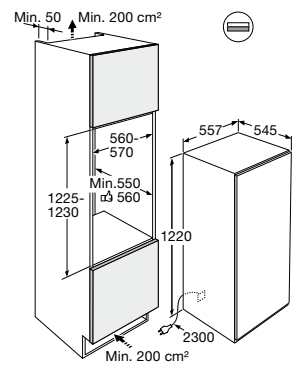
KS33122A



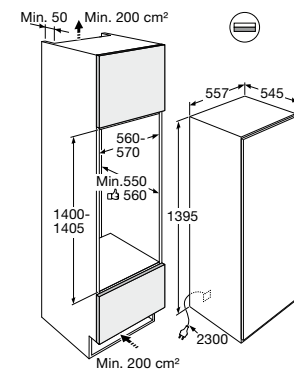
KD80140CDN



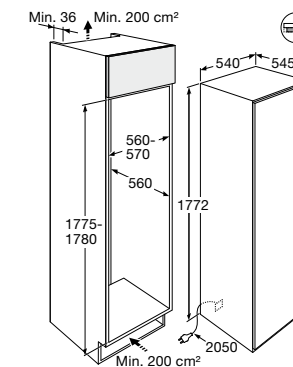
KS23178A



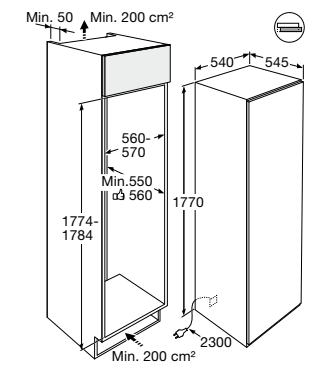
KD63122A KD63122B



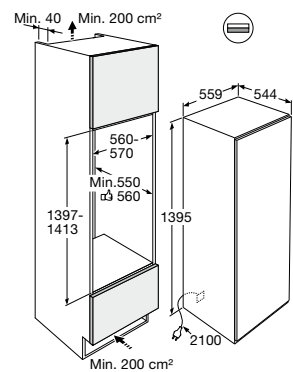
KD63140A KD63140B



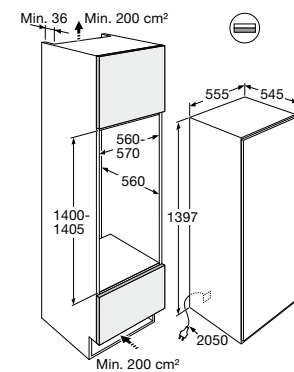
KS26178CN



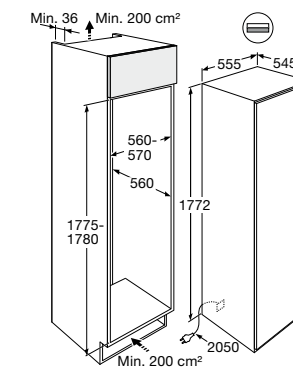
KS23178B



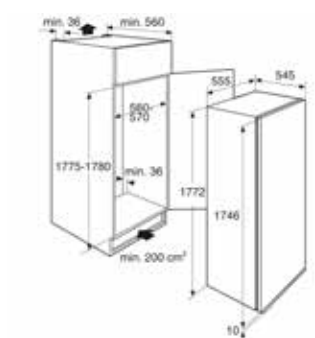
KD80140ADN



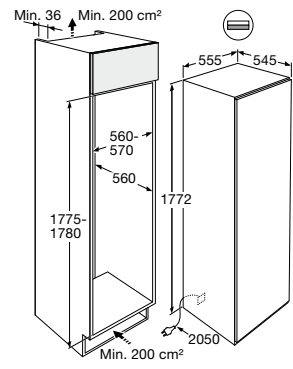
KD85140CD



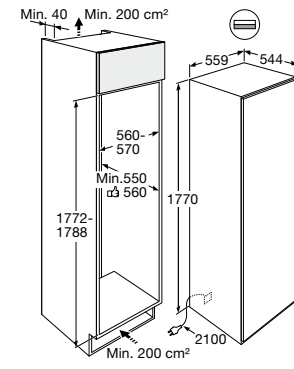
KD26178A



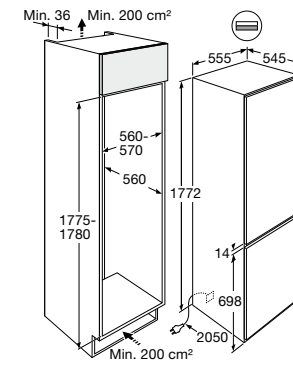
KD85178CD



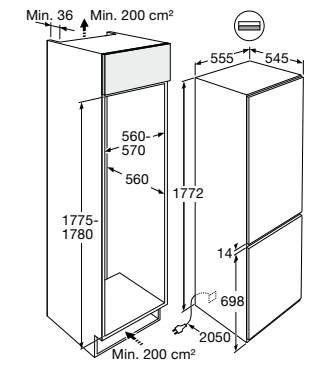
KD85178CDC



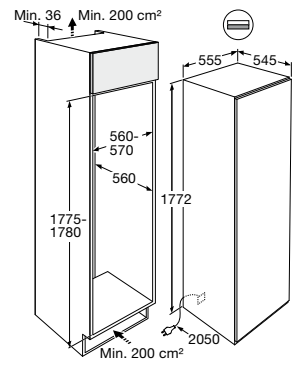
KD80178CDN



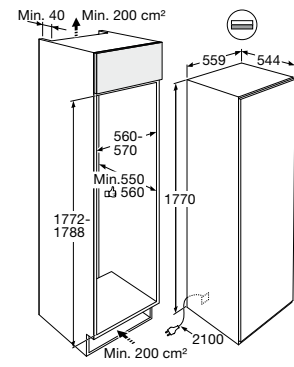
KD85178BF



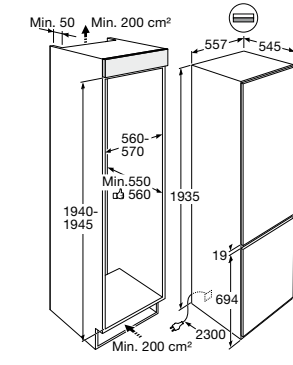
KD85178BFC



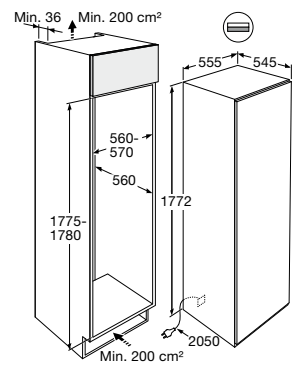
KD85178AF



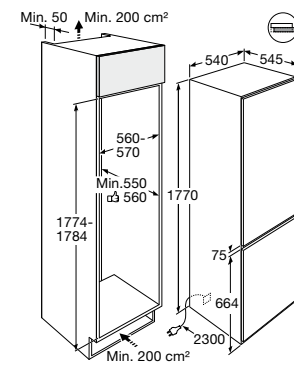
KD80178AFN



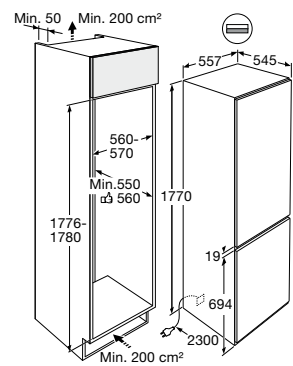
KD63194D



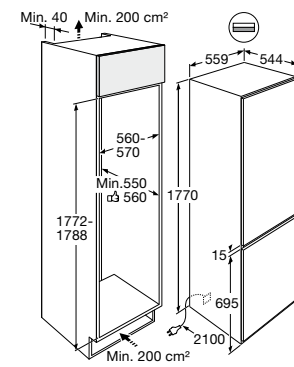
KD85178AFC



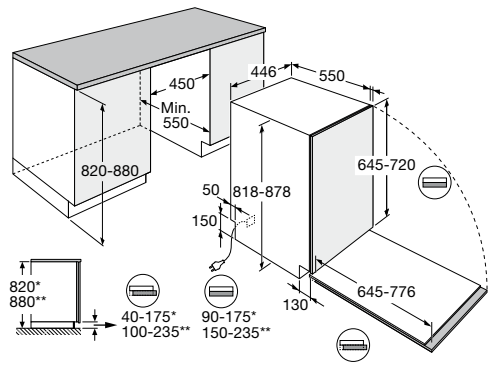
KS33178D



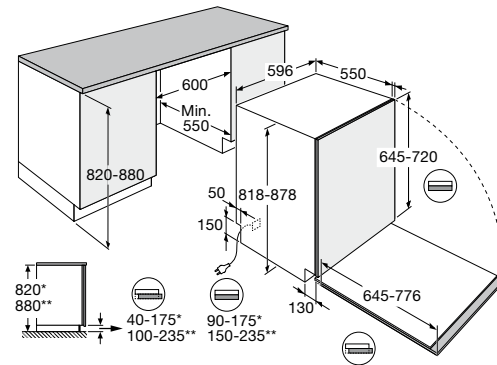
KD63178D



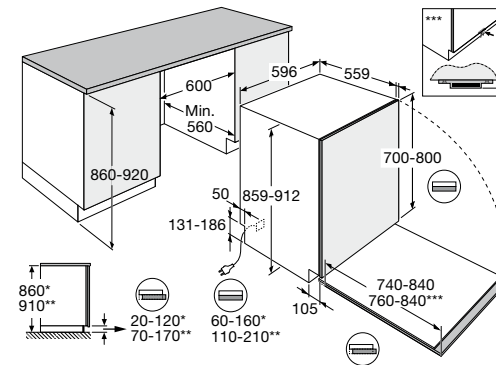
KD80178DN



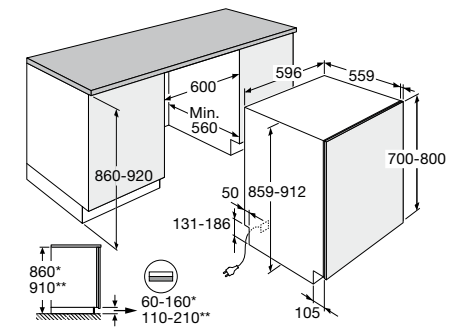
VA4110MT



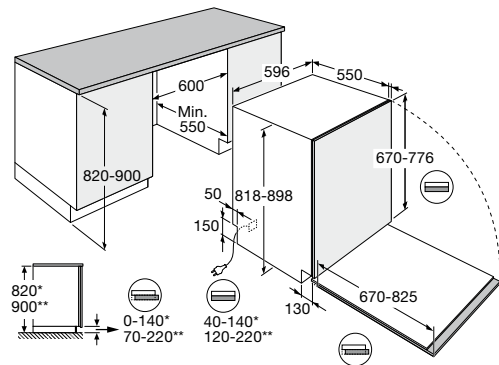
VA5113BT VA5114BT VA5114MT



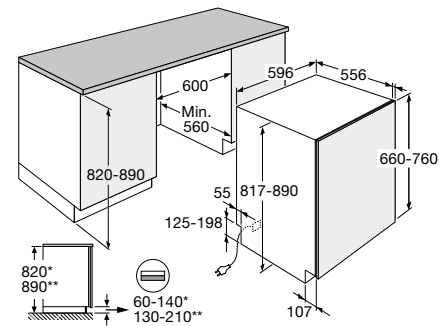
VA8114SRT



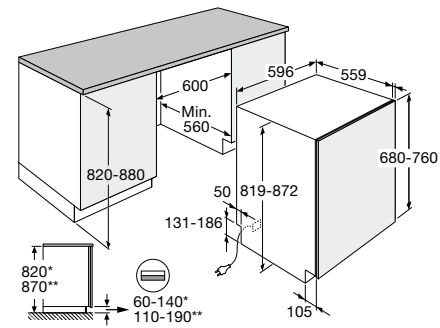
VA8117WTC



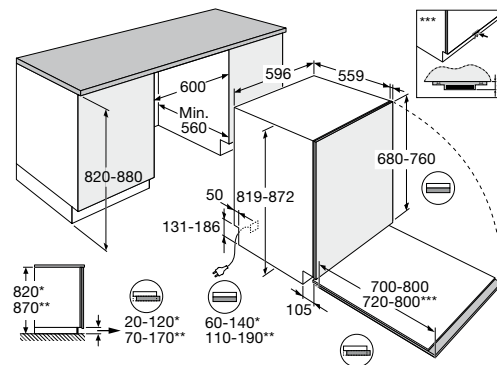
VA5113MT VA6113HT VA6115HT



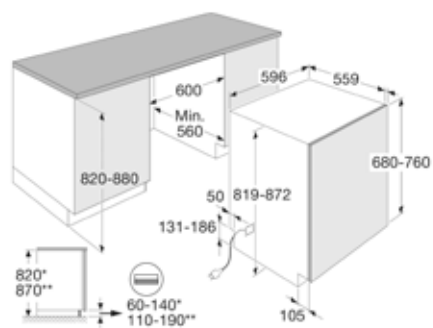
VA2113RT



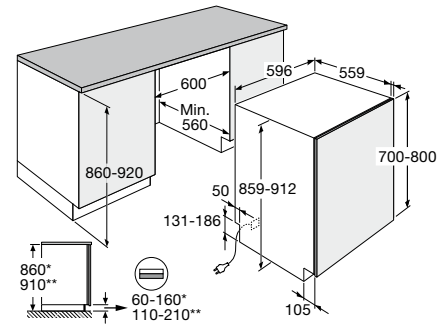
VA7113QT VA7114RT



VA7114SRT



VA7114WTC

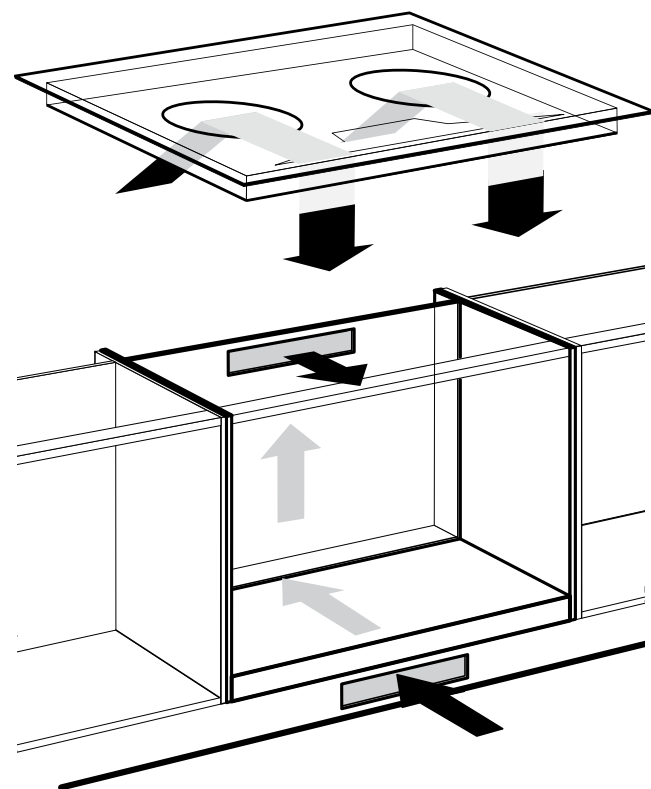
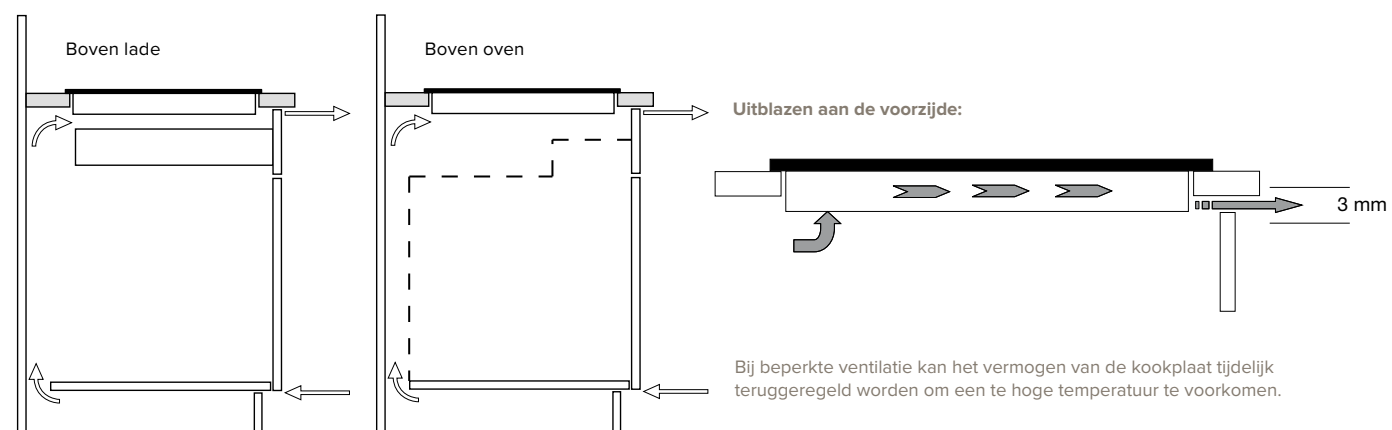


VA8113QT VA8117TT

INBOUWSPECIFICATIES VOOR INDUCTIEKOOKPLATEN

De ATAG inductiekookplaten zijn voorzien van ventilatie sleuven aan de voorzijde en onderzijde van het toestel. Als richtlijn adviseren wij een uitblaasopening aan de voorzijde te creëren van 3 mm (zie onderstaande afbeelding).

Inbouwtekening inductiekookplaat



Inbouwweisen voor inductiekookplaten

(Dit is een beknopte toelichting van de inbouw mogelijkheden. Voor meer gedetailleerde inbouwweisen zie de specifieke installatievoorschriften in de handleiding van de kookplaat)

Beluchting

De elektronica in het toestel heeft koeling nodig. Aan de onderzijde van het toestel bevinden zich de ventilatieopeningen. Door deze openingen moet koude lucht aangezogen kunnen worden. Aan de voorzijde is het toestel voorzien van uitblaasopeningen. Voor een optimale koeling van het kooktoestel moet u enkele wijzigingen aanbrengen in het keukenmeubel.

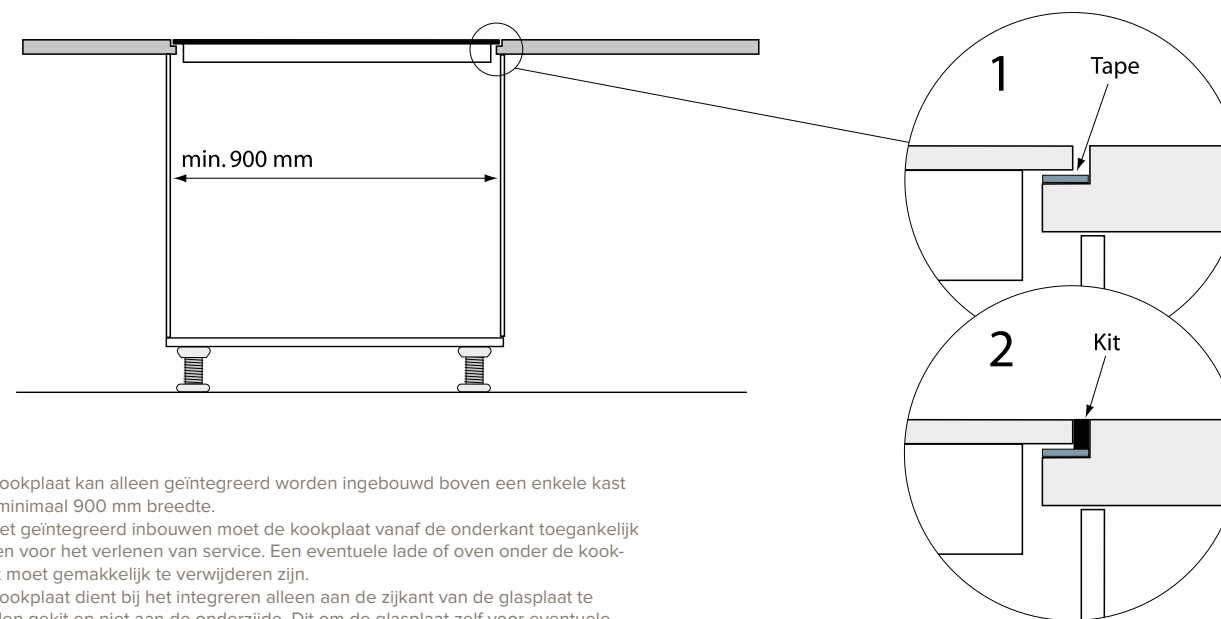
Boven lade of vaste blende

Zaag de beluchtingsopeningen (min. 100 cm²) uit. Beluchting vindt plaats via plint en achterzijde kast. Let op: een lade mag de ventilatieopeningen aan de onderzijde van het toestel niet afsluiten.

Attentie

Let er op dat de aansluitkabels vrij hangen. Is er een lade onder de inductiekookplaat, zorg er dan voor dat de lade niet boven de rand gevuld is om de beluchting niet te belemmeren.

Aanvullende eisen voor het integreren (vlak inbouwen) van een inductiekookplaat (HI6271MI, HI7271SI, HI8271SI, HI9271SVI en HI9272SVI)



De kookplaat kan alleen geïntegreerd worden ingebouwd boven een enkele kast van minimaal 900 mm breedte. Na het geïntegreerd inbouwen moet de kookplaat vanaf de onderkant toegankelijk blijven voor het verlenen van service. Een eventuele lade of oven onder de kookplaat moet gemakkelijk te verwijderen zijn. De kookplaat dient bij het integreren alleen aan de zijkant van de glasplaat te worden gekit en niet aan de onderzijde. Dit om de glasplaat zelf voor eventuele vervanging toegankelijk te houden. Voorzie hiervoor het oplegvlak in het werkblad van een laag plakband, bijvoorbeeld schilderstape.

INBOUWSPECIFICATIES VAATWASSERS

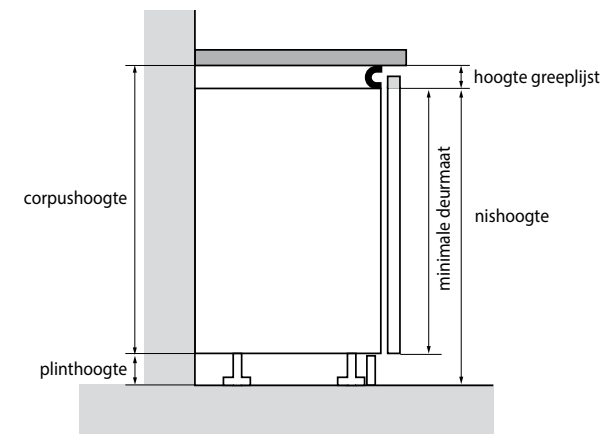
Er gelden specifieke eisen aan de deurmaat van de VA7-serie en de VA8-serie, zie toelichting hieronder. Bij een deurformaat kleiner dan de minimale deurmaat van deze typen kan voor min. 670 mm deuren de onderstaande typen gekozen worden:

- VA5113MT
- VA6113HT
- VA6115HT

Voor deurmaat vanaf min. 645 mm kan voor onderstaande type gekozen worden:

- VA5113BT
- VA5114BT
- VA5114MT

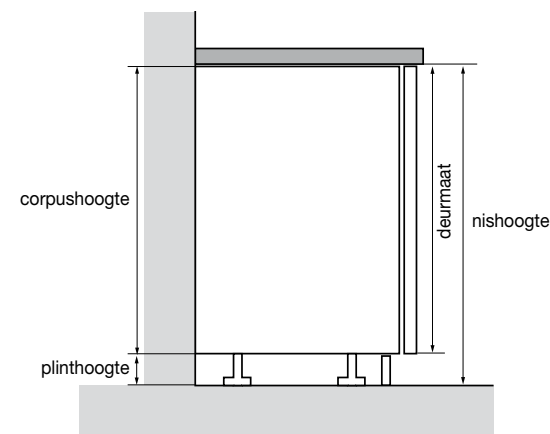
Greeploze keuken inbouw situatie onder werkblad



VA7-serie; minimale deurmaat is 680 mm (zie tabel 1 en tabel 3)
VA8-serie; minimale deurmaat is 700 mm (zie tabel 2 en tabel 4)

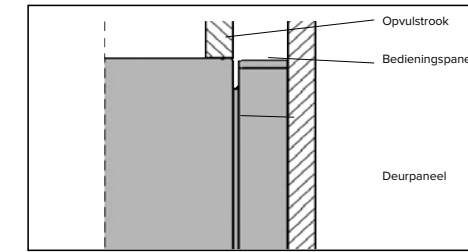
Voor de bovenstaande minimale deurmaten geldt: minimale deurmaat = corpushoogte - hoogte greeplijst. Deze minimale deurmaat moet gebruikt worden bij het uitlezen van de tabellen op volgende pagina.

Inbouw situatie onder werkblad



VA7-serie; minimale deurmaat is 680 mm (zie tabel 1 en tabel 3)
VA8-serie; minimale deurmaat is 700 mm (zie tabel 2 en tabel 4)

Speciale installatie



Bij inbouw op ergonomische hoogte van de VA7-serie (82 cm) geldt:

Deurpaneel hoogte = min. 720 mm

Minimale afmetingen tussen het deurpaneel vaatwasser en frontpaneel lade = 5 mm

Tabel 1: Vaatwassers met hoogte van 82-87 cm met vaste deur

		Nis hoogte (mm)					
		820	830	840	850	860	870
Plint hoogte (mm)	60	760	770	780	790	800	810
	70	750	760	770	780	790	800
	80	740	750	760	770	780	790
	90	730	740	750	760	770	780
	100	720	730	740	750	760	770
	110	710	720	730	740	750	760
	120	700	710	720	730	740	750
	130	690	700	710	720	730	740
	140	680	690	700	710	720	730
	150		680	690	700	710	720
	160			680	690	700	710
170				680	690	700	
180					680	690	
190						680	
200							
210							

Deurlengte speciale installatie
Deurlengte standaard installatie

Tabel 2: Vaatwassers met hoogte van 86-91 cm met vaste deur

		Nis hoogte (mm)					
		860	870	880	890	900	910
Plint hoogte (mm)	60	800	810	820	830	840	850
	70	790	800	810	820	830	840
	80	780	790	800	810	820	830
	90	770	780	790	800	810	820
	100	760	770	780	790	800	810
	110	750	760	770	780	790	800
	120	740	750	760	770	780	790
	130	730	740	750	760	770	780
	140	720	730	740	750	760	770
	150	710	720	730	740	750	760
	160	700	710	720	730	740	750
170		700	710	720	730	740	
180			700	710	720	730	
190				700	710	720	
200					700	710	
210						700	

Deurlengte speciale installatie
Deurlengte standaard installatie

Tabel 3: Vaatwasser met hoogte van 82-87 cm met sleepdeur - VA7114SRT

		Nis hoogte (mm)					
		820	830	840	850	860	870
Plint hoogte (mm)	20 - 60	800	810	820	830	840	850
	30 - 70	790	800	810	820	830	840
	40 - 80	780	790	800	810	820	830
	50 - 90	770	780	790	800	810	820
	60 - 100	760	770	780	790	800	810
	70 - 110	750	760	770	780	790	800
	80 - 120	740	750	760	770	780	790
	90 - 130	730	740	750	760	770	780
	100 - 140	720	730	740	750	760	770
	110 - 150		720	730	740	750	760
	120 - 160			720	730	740	750
130 - 170				720	730	740	
140 - 180					720	730	
150 - 190						720	

Deurlengte speciale installatie

Tabel 4: Vaatwasser met hoogte van 86-91 cm met sleepdeur - VA8114SRT

		Nis hoogte (mm)					
		860	870	880	890	900	910
Plint hoogte (mm)	20 - 60	840	850	860	870	880	890
	30 - 70	830	840	850	860	870	880
	40 - 80	820	830	840	850	860	870
	50 - 90	810	820	830	840	850	860
	60 - 100	800	810	820	830	840	850
	70 - 110	790	800	810	820	830	840
	80 - 120	780	790	800	810	820	830
	90 - 130	770	780	790	800	810	820
	100 - 140	760	770	780	790	800	810
	110 - 150		760	770	780	790	800
	120 - 160			760	770	780	790
130 - 170				760	770	780	
140 - 180					760	770	
150 - 190						760	

Deurlengte speciale installatie

Gepubliceerd in november 2021 - 867364

Wijzingen, zet- en drukfouten voorbehouden.

Afbeeldingen kunnen afwijken van de werkelijkheid.

Het gehele actuele assortiment is te vinden op www.atag.nl/brochure.

Deze brochure vervangt alle eerdere brochures in print.

ATAG
we love to cook