

Technische specificaties








Keukenapparatuur 2021

Pelgrim
mooi makkelijk

8

Jaar
Garantie

(Combi-) magnetrons

							
typenummer RVS	MAG557RVS	-	-	MAG824RVS	MAC696RVS	-	MAC524RVS
typenummer matzwart	-	-	-	MAG834MAT	MAC696MAT	-	MAC834MAT
typenummer zwart glas	-	MAC214GLS	MAC314GLS	-	-	COM316GLS	-
typenummer antraciet	-	-	-	-	-	-	MAC834ANT
afmetingen							
buitenafmeting: hoogte (mm)	460	455	454	455	454	596	455
buitenafmeting: breedte (mm)	595	595	595	595	595	595	595
buitenafmeting: diepte (mm)	470	570	565	568	565	566	568
inbouwmaten							
installatie hoogte (mm)	450	450	450	450	450	600	450
installatie breedte (mm)	560	560	560	560	560	560	560
installatie diepte (mm)	550	550	550	550	550	550	550
mogelijke inbouwsituaties	hoge kast, onder werkblad	hoge kast, onder werkblad	hoge kast, onder werkblad	hoge kast, onder werkblad	hoge kast, onder werkblad	hoge kast, onder werkblad	hoge kast, onder werkblad
verstelbare voetjes voorzijde (mm)	-	-	-	0 - 3	-	-	0 - 3
aansluitgegevens							
voltagebereik (V/Hz)	220/230 / 50	230 / 50	220/240 / 50	220/240 / 50	220/240	220/240 / 50	220/240 / 50 en 60
aansluitwaarde (W)	3600	3350	3000	2200	3200	2880	3000
aantal fasen (elektrische aansluiting)	1	1	1	1	1	1	1
kabel aanwezig	•	•	•	•	•	•	•
kabelpositie	rechtsachter	rechtsachter	rechtsachter	linksachter	rechtsachter	rechtsachter	linksachter
stekker aanwezig	•	•	•	•	•	•	•
functies							
verwarmingsfuncties	turbo (fan + element)	multi-functioneel	multi-functioneel	-	multi-functioneel	multi-functioneel	multi-functioneel
aantal magnetronstanden	5	5	5	6	7	5	6
magnetron voeding technologie	transformator	transformator	transformator	inverter	transformator	transformator	inverter
magnetronvermogen output (W)	100 - 1000	100 - 900	100 - 900	90 - 1000	800	800	90 - 1000
vermogen bovenwarme element (W)	-	1750	900	-	1100	900	1200
onderwarme element vermogen (W)	-	600	1000	-	1000	1000	850
vermogen grill element (W)	1100	1750	1000	-	1400	1900	1700
aantal hetelucht ventilatoren (W)	1	1	1	-	1	1	1
vermogen per ringelement (W)	2500	1700	1750	-	-	1800	2200
stoomschoonfunctie	-	-	-	•	•	-	•
pyrolyse functie	-	-	-	-	-	-	-
aantal automatische kook/bakprogramma's	10	15	13	67	20	10	0
aantal automatische ontdooiprogramma's	2	2	3	1	5	3	5
snel voorverwarm functie	•	•	•	-	-	•	•
uitvoering							
bruto volume ovenruimte (L)	32	44	50	55	50	78	51
netto volume ovenruimte (L)	32	37	46	53	48	73	50
deur systeem	draaideur	klapdeur	klapdeur	klapdeur	klapdeur	klapdeur	klapdeur
draaiplateau of roterende antenne	draaiplateau	draaiplateau	roterend antennesysteem	roterend antennesysteem	roterend antennesysteem	roterend antennesysteem	roterend antennesysteem
diameter draaiplateau (mm)	315	360	-	-	-	-	-
binnenruimte materiaal/afwerking	RVS	RVS	emaille	emaille	emaille	emaille	emaille
aantal insteekhoogtes	0	2	5	4	5	5	4
aantal lampen	1	1	1	1	1	1	2
vermogen per lamp (W)	25	25	2	25	25	2	25
licht aan/uit te schakelen	-	-	-	•	-	-	•
verlichting te vervangen door consument	-	-	•	•	-	•	•
bediening							
bedieningstype	draaiknoppen, druktoetsen	full touch control	touch control met draaiknop	touch control met draaiknop	draaiknoppen, druktoetsen	touch control met draaiknop	touch control met draaiknop
display type	led display	led display	led display	TFT display	led display	led display	TFT display
kinderslot	•	•	•	•	•	•	•
type timer	digitaal	digitaal	digitaal	digitaal	digitaal	digitaal	digitaal
fase bakken	-	-	-	•	-	-	•
demo functie aanwezig	-	-	-	•	•	-	•
Zie voor meer info thuisbrochure pagina	40	41	41	42	43	44	45

Ovens



		OVM436RVS	OVM536RVS	OVM824RVS	OVM826RVS	OVP436RVS	OVP826RVS
typenummer RVS	-	OVM436RVS	OVM536RVS	OVM824RVS	OVM826RVS	OVP436RVS	OVP826RVS
typenummer matzwart	-	OVM436MAT	OVM536MAT	OVM834MAT	OVM836MAT	-	OVP836MAT
typenummer zwart glas	OVM216GLS	-	-	-	-	-	-
typenummer antraciet	-	-	-	-	OVM836ANT	-	-
afmetingen							
buitenafmeting: hoogte (mm)	595	595	595	455	595	595	595
buitenafmeting: breedte (mm)	595	597	597	595	595	597	595
buitenafmeting: diepte (mm)	575	547	547	565	565	547	565
inbouwmaten							
installatie hoogte (mm)	600	590	590	450	590	590	590
installatie breedte (mm)	560	560	560	560	560	564	560
installatie diepte (mm)	555	550	550	550	550	550	550
mogelijke inbouwsituaties	hoge kast, onder werkblad	hoge kast, onder werkblad	hoge kast, onder werkblad	hoge kast, onder werkblad	hoge kast, onder werkblad	hoge kast, onder werkblad	hoge kast, onder werkblad
verstelbare voetjes voorzijde (mm)	-	-	-	0 - 3	0 - 3	-	0 - 3
aansluitgegevens							
aansluitwaarde (W)	3000	2700	3300	2600	3400	3300	3400
aantal fasen (elektrische aansluiting)	1	1	1	1	1	1	1
stekker aanwezig	•	•	•	•	•	•	•
kabellengte (m)	1,00 m	1,00 m	1,00 m	1,50 m	1,50 m	1,40 m	1,50 m
kabelpositie	rechtsachter	linksachter	linksachter	linksachter	linksachter	linksachter	linksachter
uitvoering							
verwarmingsfuncties	multi-functioneel	conventioneel + fan	multi-functioneel	multi-functioneel	multi-functioneel	multi-functioneel	multi-functioneel
soft close deur	-	-	•	•	•	-	•
energie-efficiëntie-klasse ovenruimte	A	A	A+	A+	A+	A+	A+
bruto volume ovenruimte (L)	76	72	72	51	73	66	71
netto volume ovenruimte (L)	70	65	65	50	73	63	71
deur systeem	klapdeur	klapdeur	klapdeur	klapdeur	klapdeur	klapdeur	klapdeur
aantal lagen glas	2	2	3	3	3	4	3
glas binnenzijde uitneembaar	•	•	•	•	•	•	•
binnenruimte materiaal	emaille	emaille	emaille	emaille	emaille	emaille	emaille
aantal insteekhoogtes	5	4	4	4	5	4	5
bakplaat geleidingsstelsel	zijrekken	zijrekken	zijrekken	zijrekjes + telescooprails volledig uittrekbaar	zijrekjes + telescooprails volledig uittrekbaar	zijrekken	zijrekjes + telescooprails volledig uittrekbaar
aantal telescopische rails (niveaue)	0	0	0	1	1	0	1
aantal lampen	1	1	1	2	2	1	2
vermogen per lamp (W)	25	25	25	25	25	25	25
licht aan/uit te schakelen	•	-	•	•	•	-	•
verlichting te vervangen door consument	•	•	•	•	•	•	•
functies							
aantal handmatige ovenfuncties	8	7	8	11	11	8	11
pyrolyse functie	-	-	-	-	-	•	•
min-max oventemperatuur (°C)	50 - 250	50 - 275	30 - 275	30 - 275	30 - 275	50 - 275	30 - 300
onderwarmte element vermogen (W)	1100	1000	1000	850	1100	1000	1100
vermogen bovenwarmte element (W)	950	1100	1100	900	1000	1100	1200
vermogen grill element (W)	2000	1600	1600	1700	1700	1600	1700
aantal hetelucht ventilatoren	1	1	1	1	1	1	1
vermogen per ringelement (W)	2000	-	2100	1600	2100	2100	2200
aantal automatische kook/bakprogramma's	0	0	0	69	69	0	69
snel voorverwarm functie	-	-	•	•	•	•	•
stoomschoon functie	-	•	•	•	•	•	•
kernthermometer	-	-	-	-	-	-	-
regeneratiefunctie	-	-	-	-	-	-	-
waterhardheid instelbaar	-	-	-	-	-	-	-
bediening							
bedieningstype	draaiknoppen	touch control met draaiknop	touch control met draaiknop	touch control met draaiknop	touch control met draaiknop	touch control met draaiknop	touch control met draaiknop
kinderslot	-	•	•	•	•	•	•
programmeerbare eindtijd (uitgestelde start)	•	•	•	•	•	•	•
timer kan worden gebruikt als wekker	•	•	•	•	•	•	•
display type	led display	led display	led display	TFT display	TFT display	led display	TFT display
demo functie aanwezig	-	-	-	•	•	-	•
Zie voor meer info thuisbrochure pagina	49	50	51	52	53	54	55

Combi-stoomovens



typenummer RVS	OVS524RVS	OVS824RVS	OVS826RVS
typenummer matzwart	OVS524MAT	OVS834MAT	OVS836MAT
afmetingen			
buitenafmeting: hoogte (mm)	455	455	595
buitenafmeting: breedte (mm)	595	595	595
buitenafmeting: diepte (mm)	565	565	565
inbouwmaten			
installatie hoogte (mm)	450	450	595
installatie breedte (mm)	560	560	560
installatie diepte (mm)	550	550	550
mogelijke inbouwsituaties	hoge kast, onder werkblad	hoge kast, onder werkblad	hoge kast, onder werkblad
verstelbare voertjes voorzijde (mm)	0 - 3	0 - 3	0 - 3
aansluitgegevens			
aansluitwaarde (W)	2600	2600	3400
aantal fasen (elektrische aansluiting)	1	1	1
stekker aanwezig	•	•	•
kabellengte (m)	1,50 m	1,50 m	1,50 m
kabelpositie	linksachter	linksachter	linksachter
uitvoering			
verwarmingsfuncties	multi-functioneel	multi-functioneel	multi-functioneel
soft close deur	•	•	•
energie-efficiëntie-klasse ovenruimte	A+	A+	A+
bruto volume ovenruimte (L)	51	51	73
netto volume ovenruimte (L)	50	50	73
inhoud watertank (L)	1,3	1,3	1,3
deur systeem	klapdeur	klapdeur	klapdeur
aantal lagen glas	4	4	4
glas binnenzijde uitneembaar	•	•	•
binnenruimte materiaal	emaille	emaille	emaille
aantal insteekhoogtes	4	4	5
bakplaat geleidingsstelsel	zijrekjes + telescooprails volledig uittrekbaar	zijrekjes + telescooprails volledig uittrekbaar	zijrekjes + telescooprails volledig uittrekbaar
aantal telescopische rails (niveau)	1	1	1
aantal lampen	1	2	2
vermogen per lamp (W)	25	25	25
licht aan/uit te schakelen	•	•	•
verlichting te vervangen door consument	•	•	•
functies			
aantal handmatige ovenfuncties	8	15	15
pyrolyse functie	-	-	-
min-max oventemperatuur (°C)	30 - 250	30 - 230	30 - 230
onderwarmte element vermogen (W)	850	850	850
vermogen bovenwarmte element (W)	900	900	900
vermogen grill element (W)	1300	1300	1300
aantal hetelucht ventilatoren	1	1	1
vermogen per ringelement (W)	1600	1600	1600
steamer type	externe boiler	externe boiler	externe boiler
aantal automatische kook/bakprogramma's	-	132	132
snel voorverwarm functie	•	•	•
stoomschoon functie	•	•	•
kernthermometer	-	•	•
regeneratiefunctie	-	•	•
waterhardheid instelbaar	-	•	•
bediening			
bedieningstype	touch control met draaiknop	touch control met draaiknop	touch control met draaiknop
kinderslot	•	•	•
programmeerbare eindtijd (uitgestelde start)	•	•	•
timer kan worden gebruikt als wekker	•	•	•
display type	led display	TFT display	TFT display
demo functie aanwezig	-	•	•
Zie voor meer info thuisbrochure pagina	58	59	61

3in1 oven



typenummer RVS	COS824RVS
typenummer matzwart	COS834MAT
typenummer antraciet	COS834ANT
afmetingen	
buitenafmeting: hoogte (mm)	455
buitenafmeting: breedte (mm)	595
buitenafmeting: diepte (mm)	565
inbouwmaten	
installatie hoogte (mm)	455
installatie breedte (mm)	560
installatie diepte (mm)	550
mogelijke inbouwsituaties	hoge kast, onder werkblad
verstelbare voetjes voorzijde (mm)	0 - 3
aansluitgegevens	
voltagebereik (V/Hz)	220/240 / 50
aansluitwaarde (W)	3000
aantal fasen (elektrische aansluiting)	1
kabel aanwezig	•
kabelpositie	linksachter
stekker aanwezig	•
functies	
verwarmingsfuncties	multi-functioneel
aantal magnetronstanden	6
magnetron voeding technologie	inverter
magnetronvermogen output (W)	90 - 1000
vermogen bovenwarmte element (W)	900
onderwarmte element vermogen (W)	850
vermogen grill element (W)	1300
aantal hetelucht ventilatoren (W)	1
vermogen per ringelement (W)	1600
aantal handmatige ovenfuncties	17
min-max oventemperatuur	30-230
steamer type	externe boiler
aantal automatische kook/bakprogramma's	140
snel voorverwarm functie	•
stoomschoonfunctie	•
kernthermometer	-
regeneratiefunctie	•
waterhardheid instelbaar	•
pyrolyse functie	-
uitvoering	
bruto volume ovenruimte (L)	51
netto volume ovenruimte (L)	50
deur systeem	klapdeur
draaiplateau of roterende antenne	roterend antenne systeem
inhoud watertank (L)	1,3
diameter draaiplateau (mm)	-
binnenruimte materiaal/afwerking	emaille
aantal insteekhoogtes	4
aantal telescopische rails (niveaus)	1
aantal lampen	2
vermogen per lamp (W)	25
licht aan/uit te schakelen	•
verlichting te vervangen door consument	•
bediening	
bedieningstype	touch control met draaiknop
display type	TFT display
kinderslot	•
type timer	digitaal
fase bakken	•
demo functie aanwezig	-
Zie voor meer info thuisbrochure pagina	65

Koffiemachine

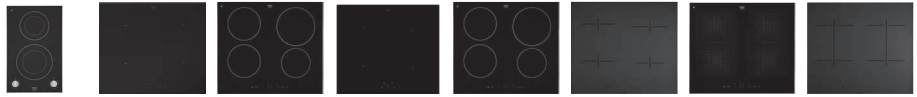


typenummer RVS	IKM614RVS
typenummer matzwart	IKM614MAT
afmetingen	
buitenafmeting: hoogte (mm)	455
buitenafmeting: breedte (mm)	595
buitenafmeting: diepte (mm)	450
inbouwmaten	
installatie hoogte (mm)	450
installatie breedte (mm)	560
installatie diepte (mm)	550
rail systeem aanwezig	•
uitvoering	
bruikbare soorten koffie	koffiebonen, voorgemalen koffie
koffie uitloop in hoogte verstelbaar	•
waterdruk tbv maken koffie	15 bar
waterfilter	-
inhoud watertank (L)	1,8
displaytekst aanwezig	•
display talen	Nederlands, Engels, Frans, Duits, Deens, Spaans, Italiaans
indicatie niveau watertank	•
indicatie reinigen nodig	•
indicatie niveau lekbakje	•
indicatie ontkalken nodig	•
indicatie niveau koffiereservoir	•
lekbak aanwezig	•
opbergvakken aanwezig	•
functies	
koffie hoeveelheid instelbaar	•
koffiesterkte instelbaar	•
maalgraad instelbaar	•
heet water tappen mogelijk	•
ontkalkprogramma aanwezig	•
schoonmaakprogramma aanwezig	•
aansluitgegevens	
aansluitwaarde (W)	1350
Zie voor meer info thuisbrochure pagina	67

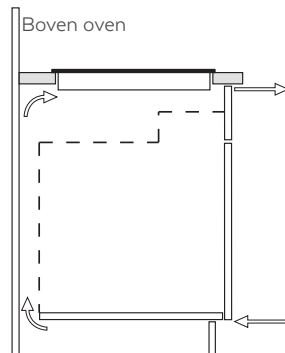
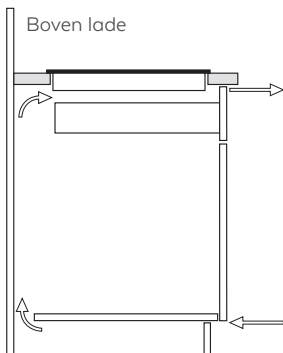
Lades

typenummer RVS	ACL624RVS	-
typenummer matzwart	ACL624MAT	ACW624MAT
afmetingen		
buitenafmeting: hoogte (mm)	131	131
buitenafmeting: breedte (mm)	595	595
buitenafmeting: diepte (mm)	545	545
inbouwmaten		
installatie hoogte (mm)	140	140
installatie breedte (mm)	560 - 568	560 - 568
installatie diepte (mm)	550	550
aansluitgegevens		
aansluitwaarde (W)	-	400
aantal fasen (elektrische aansluiting)	-	1
stekker aanwezig	-	•
kabellengte (m)	-	1,00 m
kabelpositie	-	linksachter
Zie voor meer info thuisbrochure pagina	66	66

Inductiekookplaten

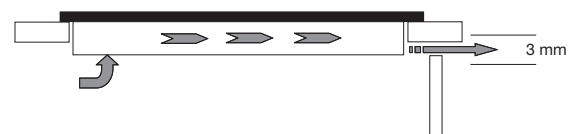


typenummer	IDK3320NY	IK1264	IK4064SR	IK2064F	IK4064R	IK4064M	IK4062R	IK4062M
sierlijst aanwezig	•	-	•	-	•	•	•	•
facet afwerking	-	-	•	•	•	-	•	-
afmetingen								
buitenafmeting: breedte (mm)	330	590	598	600	598	600	598	600
buitenafmeting: diepte (mm)	522	520	520	520	520	522	520	522
buitenafmeting: hoogte (mm)	53	60	54	56	54	54	54	54
inbouwmaten								
installatie breedte (mm)	290	560	560	560	560	560	560	560
installatie diepte (mm)	490	490	490	490	490	490	490	490
afstand van kookplaat tot achterwand (mm)	50	40	40	40	40	40	40	40
aansluitgegevens								
voltagebereik (V/Hz)	230 / 50	220/240 / 50 en 60	220/240 / 50 en 60	230 / 50	380/415 / 50 en 60	380/415 / 50 en 60	220/240 / 50 en 60	380/415 / 50 en 60
aansluitwaarde (W)	3700	7200	3680	3680/7100	3680/7200	3680/7200	3680/7400	3680/7400
stand-by vermogen (W)	0,5	0,5	0,3	0,5	0,3	0,3	0,3	0,3
aantal fasen (elektrische aansluiting)	1	2	1	1 en 2	1 en 2	1 en 2	1 en 2	1 en 2
kabel aanwezig	•	•	•	-	-	-	-	-
stekker aanwezig	•	-	•	-	-	-	-	-
kabelpositie	midden-achter	midden-achter	midden-achter	midden-achter	midden-achter	midden-achter	midden-achter	midden-achter
kabellengte (m)	1,60 m	1,40 m	1,30 m	-	-	-	-	-
bediening								
bedieningstype	draaiknoppen	full touch control	full touch control per zone	full touch control	full touch control per zone	full touch control per zone	full touch control per zone	full touch control per zone
aantal standen per zone (incl. boost)	9	10	10	10	10	10	10	10
aan/uit schakelaar per zone	•	-	-	-	-	-	-	-
centrale aan/uit schakelaar	-	•	•	•	•	•	•	•
pauzefunctie	-	-	•	-	•	•	•	•
aantal timers	-	4	4	4	4	4	4	4
aankookfunctie	•	-	•	-	•	•	•	•
warmhoudfunctie	-	-	•	-	•	•	•	•
ontdooifunctie	-	-	•	-	•	•	•	•
kookzones								
aantal kookzones	2	4	4	4	4	4	4	4
zone links: diameter (mm) ronde zone/vermogen (W)								
zone linksvoor: diameter (mm) ronde zone/vermogen (W)	200 / 60-2300	160 / 85-1500	180 / 50-2100	160 / 50-2000	180 / 50-2100	180 / 50-2100	50-3000	50-3000
zone linksachter: diameter (mm) ronde zone/vermogen (W)		210 / 85-2600	180 / 50-2100	160 / 50-1400	180 / 50-2100	180 / 50-2100	50-3000	50-3000
zone midden: diameter (mm) ronde zone/vermogen (W)								
zone middenvoor: diameter (mm) ronde zone/vermogen (W)								
zone middenachter: diameter (mm) ronde zone/vermogen (W)								
zone rechts: diameter (mm) ronde zone/vermogen (W)								
zone rechtsvoor: diameter (mm) ronde zone/vermogen (W)		180 / 85-2000	160 / 50-1850	160 / 50-1400	160 / 50-1850	160 / 50-1850	50-3000	50-3000
zone rechtsachter: diameter (mm) ronde zone/vermogen (W)	160 / 40-1400	180 / 85-2000	210 / 50-3000	200 / 50-2300	210 / 50-3000	210 / 50-3000	50-3000	50-3000
flexzones	-	-	-	-	-	-	•	•
veiligheidsvoorzieningen								
kinderslot	•	•	•	•	•	•	•	•
kookduurbegrenzing	•	•	•	•	•	•	•	•
restwarmte indicatie	•	•	•	•	•	•	•	•
Zie voor meer info thuisbrochure pagina	74	75	75	76	77	77	78	78









De Pelgrim inductiekookplaten zijn voorzien van ventilatiesleuven aan de voorzijde en onderzijde van het toestel. Als richtlijn adviseren wij een uitblaasopening aan de voorzijde te creëren van 3 mm (zie onderstaande afbeelding).

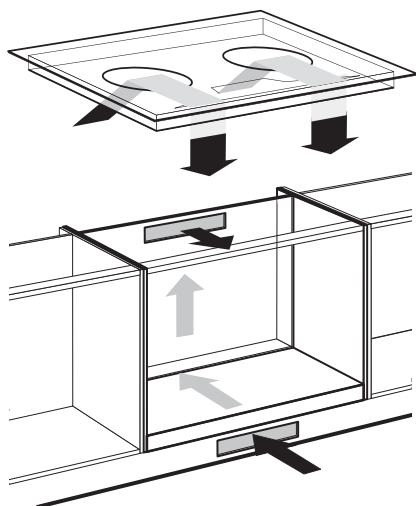
Uitblazen aan de voorzijde:



Bij beperkte ventilatie kan het vermogen van de kookplaat tijdelijk teruggeregeld worden om een te hoge temperatuur te voorkomen.

Inductiekookplaten

						
typenummer	IK4073M	IDK754ONY	IDK862ONY	IK0084	IK2084F	IK4084R
sierlijst aanwezig	•	•	•	-	-	•
facet afwerking	-	•	•	-	•	•
afmetingen						
buitenafmeting: breedte (mm)	705	603	643	780	770	798
buitenafmeting: diepte (mm)	522	520	520	520	520	520
buitenafmeting: hoogte (mm)	54	54	50	62	56	54
inbouwmaten						
installatie breedte (mm)	560	560	560	750	710	750
installatie diepte (mm)	490	490	490	490	490	490
afstand van kookplaat tot achterwand (mm)	40	40	40	40	40	40
aansluitgegevens						
voltagebereik (V/Hz)	380/415 / 50 en 60	230 / 50	230 / 50	220/240 / 50 en 60	230 / 50	380/415 / 50 en 60
aansluitwaarde (W)	3680/7400	7400	7400	7400	3680/7100	3680/7200
stand-by vermogen (W)	0,3	0,5	0,5	0,4	0,5	0,3
aantal fasen (elektrische aansluiting)	1 en 2	2	2	2	1 en 2	1 en 2
kabel aanwezig	-	-	-	-	-	-
stekker aanwezig	-	-	-	-	-	-
kabelpositie	midden-achter	midden-achter	rechtsachter	midden-achter	midden-achter	midden-achter
kabellengte (m)	-	-	-	-	-	-
bediening						
bedieningstype	full touch control per zone	draaiknoppen	sliders per zone	full touch control	full touch control	full touch control per zone
aantal standen per zone (incl. boost)	10	9	10	10	10	10
aan/uit schakelaar per zone	-	•	•	-	-	-
centrale aan/uit schakelaar	•	-	•	•	•	•
pauzefunctie	•	-	-	•	-	•
aantal timers	4	-	4	4	4	4
aankookfunctie	•	•	•	-	-	•
warmhoudfunctie	•	-	•	-	-	•
ontdooifunctie	•	-	-	-	-	•
kookzones						
aantal kookzones	4	4	4	4	4	4
zone links: diameter (mm) ronde zone/vermogen (W)						
zone linksvoor: diameter (mm) ronde zone/vermogen (W)	50-3000	200 / 50-2300	40-3700	160 / 60-1800	160 / 50-2000	180 / 50-2100
zone linksachter: diameter (mm) ronde zone/vermogen (W)	50-3000	160 / 50-1400	40-3700	210 / 80-2500	160 / 50-1400	180 / 50-2100
zone midden: diameter (mm) ronde zone/vermogen (W)						
zone middenvoor: diameter (mm) ronde zone/vermogen (W)						
zone middenachter: diameter (mm) ronde zone/vermogen (W)						
zone rechts: diameter (mm) ronde zone/vermogen (W)						
zone rechtsvoor: diameter (mm) ronde zone/vermogen (W)	160 / 50-1850	160 / 50-1400	40-3700	210 / 80-2500	160 / 50-1400	160 / 50-1850
zone rechtsachter: diameter (mm) ronde zone/vermogen (W)	210 / 50-3000	200 / 50-2300	40-3700	160 / 60-1800	200 / 50-2300	210 / 50-3000
flexzones	•	-	•	-	-	-
veiligheidsvoorzieningen						
kinderslot	•	•	•	•	•	•
kookduurbegrenzing	•	•	•	•	•	•
restwarmte indicatie	•	•	•	•	•	•
Zie voor meer info thuisbrochure pagina	79	79	80	80	81	81



Raadpleeg altijd de installatievoorschriften van het geleverde toestel. Een algemene beknopte toelichting voor inbouwen staat hieronder.

Beluchting

De elektronica in het toestel heeft koeling nodig. Aan de onderzijde van het toestel bevinden zich de ventilatieopeningen. Door deze openingen moet koude lucht aangezogen kunnen worden. Aan de voorzijde is het toestel voorzien van uitblaasopeningen. Voor een optimale koeling van het kooktoestel moet u enkele wijzigingen aanbrengen in het keukenmeubel.








Boven lade of vaste blende

Zaag de beluchtingsopeningen (min. 100 cm²) uit. Beluchting vindt plaats via plint en achterzijde kast. Let op: een lade mag de ventilatieopeningen aan de onderzijde van het toestel niet afsluiten.

Attentie

Let er op dat de aansluitkabels vrij hangen. Is er een lade onder de inductiekookplaat, zorg er dan voor dat de lade niet boven de rand gevuld is om de beluchting niet te belemmeren.

Inductiekookplaten

							
typenummer	IK4084M	IK4083M	IDK883ONY	IDK785ONY	IKO095	IDK795ONY	IDK893ONY
sierlijst aanwezig	•	•	•	•	-	•	•
facet afwerking	-	-	•	•	-	•	-
afmetingen							
buitenafmeting: breedte (mm)	800	800	773	800	890	903	904
buitenafmeting: diepte (mm)	522	522	520	520	520	520	522
buitenafmeting: hoogte (mm)	54	54	50	50	60	50	53
inbouwmaten							
installatie breedte (mm)	750	750	750	780	860	860	860
installatie diepte (mm)	490	490	490	490	490	490	490
afstand van kookplaat tot achterwand (mm)	40	40	40	40	40	40	40
aansluitgegevens							
voltagebereik (V/Hz)	380/415 / 50 en 60	380/415 / 50 en 60	230 / 50	230 / 50	380/415 / 50 en 60	230 / 50	220/230 / 50 en 60
aansluitwaarde (W)	3680/7200	3680/7400	7400	7400	10.800	11.100	11.100
stand-by vermogen (W)	0,3	0,3	0,5	0,5	0,5	0,5	0,3
aantal fasen (elektrische aansluiting)	1 en 2	1 en 2	2	2	3	3	3
kabel aanwezig	-	-	-	-	•	-	-
stekker aanwezig	-	-	-	-	-	-	-
kabelpositie	midden-achter	midden-achter	rechtsachter	midden-achter	midden-achter	midden-achter	midden-achter
kabellengte (m)	-	-	-	-	-	-	-
bediening							
bedieningstype	full touch control per zone	full touch control per zone	sliders per zone	full touch control	full touch control	full touch control	sliders per zone
aantal standen per zone (incl. boost)	10	10	10	10	10	10	10
aan/uit schakelaar per zone	-	-	•	•	•	•	-
centrale aan/uit schakelaar	•	•	•	•	-	•	•
pauzefunctie	•	•	-	•	•	•	•
aantal timers	4	4	4	5	5	5	5
aankookfunctie	•	•	•	•	-	•	•
warmhoudfunctie	•	•	•	•	-	•	•
ontdooifunctie	•	•	-	•	-	•	•
kookzones							
aantal kookzones	4	4	4	5	5	5	5
zone links: diameter (mm) ronde zone/ vermogen (W)							260 / 50-3700
zone linksvoor: diameter (mm) ronde zone/ vermogen (W)	180 / 50-2100	50-3000	180 / 40-3000	180 / 40-3000	160 / 60-1800	180 / 40-3000	
zone linksachter: diameter (mm) ronde zone/ vermogen (W)	180 / 50-2100	50-3000	180 / 40-3000	180 / 40-3000	210 / 80-2500	180 / 40-3000	
zone midden: diameter (mm) ronde zone/ vermogen (W)					250 / 100-3500		
zone middenvoor: diameter (mm) ronde zone/ vermogen (W)				180 / 40-3000		180 / 40-3000	50-3700
zone middenachter: diameter (mm) ronde zone/ vermogen (W)				180 / 40-3000		180 / 40-3000	50-3700
zone rechts: diameter (mm) ronde zone/ vermogen (W)				260 / 50-3700		260 / 50-3700	
zone rechtsvoor: diameter (mm) ronde zone/ vermogen (W)	160 / 50-1850	160 / 50-1850	50-3700		210 / 80-2500		50-3700
zone rechtsachter: diameter (mm) ronde zone/ vermogen (W)	210 / 50-3000	210 / 50-3000	50-3700		160 / 80-1800		50-3700
flexzones	-	•	•	-	-	-	•
veiligheidsvoorzieningen							
kinderslot	•	•	•	•	•	•	•
kookduurbegrenzing	•	•	•	•	•	•	•
restwarmte indicatie	•	•	•	•	•	•	•
Zie voor meer info thisbrochure pagina	82	82	83	83	84	85	85

Hood-in-hobs



typenummer matzwart	-	IKR4082M	-
typenummer	IKR3073F	IKR4082F	IKR2083RVS
afmetingen			
buitenafmeting: breedte (mm)	700	830	860
buitenafmeting: diepte (mm)	520	520	520
aansluitgegevens			
totaal aansluitwaarde (W)	3500 / 7620	7620	-
kookplaat aansluitwaarde (W)	-	-	7400
afzuigunit aansluitwaarde (W)	220 (intern geschakeld)	220 (intern geschakeld)	275 (inclusief stekker geleverd)
positie afvoer	achterkant	achterkant	links, rechts
diameter afvoer (mm)	220x55 vlak kanaal	220x55 vlak kanaal	150
stekker aanwezig kookplaat	-	-	-
kabel aanwezig kookplaat	-	-	-
uitvoering			
afzuigkap type	geïntegreerd	geïntegreerd	geïntegreerd
energie efficiëntieklasse	A+	A++	A
geschikt voor afvoer naar buiten	•	•	•
geschikt voor recirculatie	•	•	•
capaciteit stand 1 (m ³ /h)	230	241	266
capaciteit stand 2 (m ³ /h)	270	285	-
capaciteit stand 3 (m ³ /h)	310	350	620
capaciteit stand 4 (m ³ /h)	350	380	711
capaciteit stand 9 (m ³ /h)	500	700	-
capaciteit stand 10 (m ³ /h)	640	-	-
geluidsniveau dB(A) stand 1	49	51	51
geluidsniveau dB(A) stand 2	51	55	-
geluidsniveau dB(A) stand 3	57	57	68
geluidsniveau dB(A) stand 4	57	59	-
geluidsniveau dB(A) stand 9	65	66	-
geluidsniveau dB(A) stand 10	71	-	-
bediening			
bedieningstype	full touch control	full touch control	full touch control
aantal standen	10	9	4
intensiefstand	•	•	•
naloopstand	•	•	•
reinigingsindicatie vetfilter	•	•	•
reinigingsindicatie koolstoffilter	•	•	•
aantal standen per zone (incl. boost)	10	10	10
aan/uit schakelaar per zone	•	•	•
aantal timers	4	4	4
kookzones			
aantal kookzones	4	4	4
zone linksvoor: diameter (mm) / vermogen (W)	50-3000	40-3700	160 / 50-1850
zone linksachter: diameter (mm) / vermogen (W)	50-3000	40-3700	200 / 50-3000
zone rechtsvoor: diameter (mm) / vermogen (W)	215 / 50-3000	40-3700	190 / 210 / 50-3000
zone rechtsachter: diameter (mm) / vermogen (W)	160 / 50-2100	40-3700	190 / 210 / 50-3000
flexzones	•	•	•
filtersysteem			
type vetfilter	cassette	cassette	cassette
aantal vetfilters	1	1	1
vetfilters geschikt voor vaatwasser	•	•	•
veiligheidsvoorzieningen			
kinderslot	•	•	•
kookduurbegrenzing	•	•	•
restwarmte indicatie	•	•	•
Zie voor meer info thuisbrochure pagina	91	93	95

Keramische kookploten



typenummer	CK1064KR	CK1064R	CK3084R
sierlijst aanwezig	•	•	•
afmetingen			
buitenafmeting: breedte (mm)	600	600	799
buitenafmeting: diepte (mm)	520	520	520
buitenafmeting: hoogte (mm)	55	55	55
inbouwmaten			
installatie breedte (mm)	560	560	750
installatie diepte (mm)	490	490	490
afstand van kookplaat tot achterwand (mm)	40	40	40
aansluitgegevens			
voltagebereik (V/Hz)	220/240 / 50 en 60	220/240 / 50 en 60	220/240 / 50 en 60
aansluitwaarde (W)	6400	6400	7100
aantal fasen (elektrische aansluiting)	2	2	2
kabel aanwezig	-	-	-
stekker aanwezig	-	-	-
kabelpositie	middenvoor	middenvoor	middenvoor
bediening			
bedieningstype	draaiknoppen	full touch control per zone	slider
aantal standen per zone (incl. boost)	9	9	9
aan/uit schakelaar per zone	•	-	-
centrale aan/uit schakelaar	-	•	•
pauzefunctie	-	•	•
aantal timers	-	4	4
aankookfunctie (snel aan de kook brengen)	-	•	•
kookzones			
aantal kookzones	4	4	4
zone linksvoor: diameter (mm)/vermogen (W)	120 -210 / 800-2200	120 -210 / 800-2200	120 -175 -210 / 800-2300
zone linksachter: diameter (mm)/vermogen (W)	145 / 1200	145 / 1200	145 / 1200
zone rechtsvoor: diameter (mm)/vermogen (W)	145 / 1200	145 / 1200	145 / 1200
zone rechtsachter: diameter (mm)/vermogen (W)	180 / 1800	180 / 1800	170 -265 / 1500-2400
veiligheidsvoorzieningen			
kinderslot	-	•	•
kookduurbegrenzing	-	•	•
restwarmte indicatie	•	•	•
Zie voor meer info thuisbrochure pagina	96	97	98

Gaskookplaten



typenummer RVS	GK415RVS	GK4060RVS	GK4075RVS	GK4090RVS
typenummer matzwart	-	GK4060MAT	GK4075MAT	GK4090MAT
afmetingen				
buitenafmeting: breedte (mm)	590	620	760	900
buitenafmeting: diepte (mm)	510	520	520	520
buitenafmeting: hoogte (mm)	45	62	62	62
inbouwmaten				
installatie breedte (mm)	560	560	560	840
installatie diepte (mm)	480	490	490	490
aansluitgegevens				
aansluitwaarde (W)	0,8	0,8	0,8	0,8
aansluitwaarde gas (kW)	7,5	7,5	10,8	10,8
diameter gasaansluiting	1/2 inch buitendraad	1/2 inch buitendraad	1/2 inch buitendraad	1/2 inch buitendraad
positie gasaansluiting	rechtsachter	linksachter	linksachter	linksachter
stekker aanwezig	•	•	•	•
kabelpositie	midden-achter	rechtsachter	midden-achter	midden-achter
kabellengte (m)	1,00 m	1,40 m	1,40 m	1,40 m
kookzones				
aantal kookzones	4	4	5	5
zone links: vermogen (kW) / soort brander			1,00-4,00 / wok	1,00-4,00 / wok
zone linksvoor: vermogen (kW) / soort brander	0,80-3,00 / sterkbrander	0,80-3,00 / sterkbrander		
zone linksachter: vermogen (kW) / soort brander	0,50-1,75 / normaal	0,50-1,75 / normaal		
zone middenvoor: vermogen (kW) / soort brander			0,50-1,75 / normaal	0,50-1,75 / normaal
zone middenachter: vermogen (kW) / soort brander			0,80-3,00 / sterkbrander	0,80-3,00 / sterkbrander
zone rechts: vermogen (kW) / soort brander				
zone rechtsvoor: vermogen (kW) / soort brander	0,40-1,00 / sudderbrander	0,50-1,75 / normaal	0,50-1,75 / normaal	0,50-1,75 / normaal
zone rechtsachter: vermogen (kW) / soort brander	0,50-1,75 / normaal	0,30-1,00 / sudderbrander	0,30-1,00 / sudderbrander	0,30-1,00 / sudderbrander
bediening				
ontstekingswijze	geïntegreerd in knop	geïntegreerd in knop	geïntegreerd in knop	geïntegreerd in knop
bedieningstype	draaiknoppen	draaiknoppen	draaiknoppen	draaiknoppen
draaiknoppen materiaal/afwerking RVS en glas	gemetaliseerd kunststof	gemetaliseerd kunststof	gemetaliseerd kunststof	gemetaliseerd kunststof
draaiknoppen materiaal/afwerking matzwart	-	kunststof	kunststof	kunststof
pandragers				
pandragers materiaal	bandstaal	geëmailleerd gietijzer	geëmailleerd gietijzer	geëmailleerd gietijzer
aantal pandragers	2	2	3	3
veiligheidsvoorzieningen				
vlambeveiliging type	thermo-elektrisch	thermo-elektrisch	thermo-elektrisch	thermo-elektrisch
ombouwset butaan/propan	-	CSGK4PEL	CSGK4PEL	CSGK4PEL
Zie voor meer info thuisbrochure pagina	100	101	102	103

Fornuizen



typenummer RVS	NF960RVSA	IF960RVS
typenummer matzwart	NF960MATA	IF960MAT
afmetingen		
buitenafmeting: hoogte (mm)	890 -940	890 -940
buitenafmeting: breedte (mm)	900	900
buitenafmeting: diepte (mm)	600	600
aansluitgegevens		
aansluitwaarde (W)	3412	10.812
aantal fasen (elektrische aansluiting)	1	3
stekker aanwezig	•	•
kabellengte (m)	1,50	1,50
totaal aansluitvermogen gas (kW)	14,3	-
positie gasaansluiting	rechtsachter	-
uitvoering oven		
type oven	multi-functioneel	multi-functioneel
energie-efficiëntie-klasse ovenruimte	A	A
bruto volume ovenruimte (L)	98	98
vermogen onderwarmte (W)	1500	1500
vermogen bovenwarmte (W)	950	950
vermogen grill (W)	1500	1500
vermogen per ringelement (W)	2400	2400
uitvoering oven rechts		
draaispitemotor	•	-
vermogen per ringelement (W)	2400	2400
uitvoering kookgedeelte		
aantal kookzones kookplaat	6	6
aantal pandragers	3	-
pandragers materiaal/afwerking	geëmailleerd gietijzer	-
zone linksvoor: vermogen (kW) / soort brander	1,80-3,80 / wok	3000/inductie
zone linksachter: vermogen (kW) / soort brander	0,44-1,75 / normaal	3000/inductie
zone middenvoor: vermogen (kW) / soort brander	0,75-3,00 / sterkbrander	3000/inductie
zone middenachter: vermogen (kW) / soort brander	0,45-1,75 / normaal	3000/inductie
zone rechtsvoor: vermogen (kW) / soort brander	0,30-1,00 / sudderbrander	3000/inductie
zone rechtsachter: vermogen (kW) / soort brander	0,75-3,00 / sterkbrander	3000/inductie
bediening		
programmeerbare eindtijd (uitgestelde start)	•	•
algemeen		
type timer oven	digitaal	digitaal
toebehoren		
aantal geëmailleerde bakplaten	2	1
aantal grillrekken	3	2
Zie voor meer info thuisbrochure pagina	106	107

Afzuigkappen motorloos



typenummer RVS	-	MSL610ERVS	MSK600ERVS
typenummer wit	MWA105KOR	-	-
afmetingen			
buitenafmeting: breedte (mm)	600	600	600
buitenafmeting: diepte (mm)	482	300	485
buitenafmeting: hoogte (mm)	150	175	630 -1125
aansluitgegevens			
aansluitwaarde (W)	16	11	7
positie afvoer	bovenzijde	bovenzijde	bovenzijde
positie afvoer 2	-	-	-
diameter afvoer (mm)	120 -100	125	125
stekker aanwezig	•	•	•
kabel aanwezig	•	•	•
uitvoering			
afzuigkap type	onder-bouwkap	vlak scherm	wand-schouwkap
geschikt voor afvoer naar buiten	-	-	-
geschikt voor recirculatie	-	-	-
geschikt voor centraal ventilatiesysteem	•	•	•
type afsluitklep	elektrisch met thermo-actuator	elektrisch met elektro-motor	elektrisch met elektro-motor
aantal lampen / vermogen per lamp (W)	2 / 4,0	2 / 3,0	2 / 1,0
type verlichting	LED bulb	LED bulb	LED spot
dimbare verlichting	-	-	-
greeplijst vervangbaar ja/nee	-	•	-
bediening			
bedieningstype	mechanische schuifregelaar	mechanische druktoetsen	mechanische druktoetsen
aantal standen	3	1	1
intensiefstand	-	-	-
naloopstand	-	-	-
reinigingsindicatie vetfilter	-	-	-
reinigingsindicatie koolstoffilter	-	-	-
filtersysteem			
type vetfilter	cassette	cassette	cassette
aantal vetfilters	2	1	2
vetfilters geschikt voor vaatwasser	•	•	•
Zie voor meer info thuisbrochure pagina	110	111	111

Afzuigkappen



typenummer RVS	OWA206RVS	OWA305RVS	GWA820RVS	SLK635RVS	SLK685RVS	SLK985RVS
typenummer wit	OWA206WIT	-	-	-	-	-
afmetingen						
buitenafmeting: breedte (mm)	595	600	600	600	598	898
buitenafmeting: diepte (mm)	500	500	270	300	305	305
buitenafmeting: hoogte (mm)	140	110	400	175	427	427
aansluitgegevens						
aansluitwaarde (W)	152	154	181	148	205	205
positie afvoer	bovenzijde	bovenzijde	bovenzijde	bovenzijde	bovenzijde	bovenzijde
positie afvoer 2	-	-	-	-	-	-
diameter afvoer (mm)	120	125	150 -120	150 -120	150 -120	150 -120
stekker aanwezig	•	•	•	•	•	•
kabel aanwezig	•	•	•	•	•	•
uitvoering						
afzuigkap type	onder-bouwkap	onder-bouwkap	geïntegreerd	vlaakscherm	vlaakscherm	vlaakscherm
energie efficiëntieklasse	D	D	C	D	A	A
geschikt voor afvoer naar buiten	•	•	•	•	•	•
geschikt voor recirculatie	•	•	•	•	•	•
geschikt voor centraal ventilatiesysteem	-	-	-	-	-	-
type afsluitklep	geen	geen	geen	geen	geen	geen
capaciteit stand 1 (m ³ /h)	227	230	215	220	240	240
capaciteit stand 2 (m ³ /h)	280	289	328	320	368	368
capaciteit stand 3 (m ³ /h)	332	359	504	420	515	515
capaciteit stand 4 (m ³ /h)	-	-	-	-	625	625
geluidsniveau dB(A) stand 1	63	64	45	57	47	47
geluidsniveau dB(A) stand 2	66	67	54	66	55	55
geluidsniveau dB(A) stand 3	71	71	64	69	63	63
geluidsniveau dB(A) stand 4	-	-	-	-	67	67
aantal lampen / vermogen per lamp (W)	1 / 2,0	2 / 2,0	2 / 3,0	2 / 4,0	2 / 2,5	2 / 2,5
type verlichting	LED spot	LED spot	LED bulb	LED bulb	LED spot	LED spot
dimbare verlichting	-	-	-	-	-	-
greeplijst vervangbaar	-	-	-	•	•	•
bediening						
bedieningstype	mechanische druktoetsen	mechanische druktoetsen	mechanische schuifregelaar	mechanische schuifregelaar	elektronische tiptoetsen	elektronische tiptoetsen
aantal standen	3	3	3	3	4	4
intensiefstand	-	-	-	-	•	•
naloopstand	-	-	-	-	•	•
reinigingsindicatie vetfilter	-	-	-	-	•	•
reinigingsindicatie koolstoffilter	-	-	-	-	•	•
filtersysteem						
type vetfilter	cassette	cassette	cassette	cassette	cassette	cassette
aantal vetfilters	2	2	2	2	2	4
vetfilters geschikt voor vaatwasser	•	•	•	•	•	•
Zie voor meer info thuisbrochure pagina	112	113	113	114	115	115

Afzuigkappen



typenummer RVS	-	-	PSK625RVS	BSK662RVS	BSS670RVS	PSK925RVS	BSK962RVS
typenummer matzwart	IBS960MAT	IBS930MAT	-	BSK662MAT	-	-	BSK962MAT
typenummer wit	-	-	-	-	-	-	-
afmetingen							
buitenafmeting: breedte (mm)	594	894	598	598	600	898	898
buitenafmeting: diepte (mm)	310	310	480	450	470	480	450
buitenafmeting: hoogte (mm)	339	339	737-1200	640-1152	810-1235	737-1200	640-1152
aansluitgegevens							
aansluitwaarde (W)	255	255	130	260	272	130	260
positie afvoer	bovenzijde	bovenzijde	bovenzijde	bovenzijde	bovenzijde	bovenzijde	bovenzijde
diameter afvoer (mm)	150-125-120	150-125-120	120-150	150-125-120	150-120	120-150	150-125-120
stekker aanwezig	•	•	•	•	•	•	•
kabel aanwezig	•	•	•	•	•	•	•
uitvoering							
afzuigkap type	inbouw unit	inbouw unit	wand-schouwkap	wand-schouwkap	wand-schouwkap	wand-schouwkap	wand-schouwkap
energie efficiëntieklasse	A	A	B	B	A+	B	B
geschikt voor afvoer naar buiten	•	•	•	•	•	•	•
geschikt voor recirculatie	•	•	•	•	•	•	•
geschikt voor centraal ventilatiesysteem	geen	geen	-	-	-	-	-
type afsluitklep			geen	geen	geen	geen	geen
capaciteit stand 1 (m ³ /h)	255	255	195	275	300	195	275
capaciteit stand 2 (m ³ /h)	355	355	276	405	420	276	405
capaciteit stand 3 (m ³ /h)	620	620	445	560	580	445	560
capaciteit stand 4 (m ³ /h)	-	-	-	700	700	-	700
geluidsniveau dB(A) stand 1	50	50	42	51	52	42	51
geluidsniveau dB(A) stand 2	57	57	50	61	59	50	61
geluidsniveau dB(A) stand 3	70	70	62	69	66	62	69
geluidsniveau dB(A) stand 4	-	-	-	73	69	-	73
aantal lampen / vermogen per lamp (W)	2 / 2,5	2 / 2,5	2 / 2,5	2 / 2,5	2 / 1,0	2 / 2,5	2 / 2,5
type verlichting	LED spot	LED spot	LED bulb	LED spot	LED spot	LED bulb	LED spot
dimbare verlichting	-	-	-	-	•	-	-
bediening							
bedieningstype	draai-knoppen	draai-knoppen	mechanische druktoetsen	elektronische tiptoetsen	full touch control	mechanische druktoetsen	elektronische tiptoetsen
aantal standen	3	3	3	4	4	3	4
intensiefstand	-	-	-	•	•	-	•
naloopstand	-	-	-	•	•	-	•
reinigingsindicatie vetfilter	-	-	-	-	•	-	-
reinigingsindicatie koolstoffilter	-	-	-	-	•	-	-
filtersysteem							
type vetfilter	cassette	cassette	cassette	cassette	cassette	cassette	cassette
aantal vetfilters	1	2	2	2	2	3	3
vetfilters geschikt voor vaatwasser	•	•	•	•	•	•	•
Zie voor meer info thuisbrochure pagina	116	116	118	118/119	119	120	121

Afzuigkappen



typenummer RVS	BSS970RVS	-	RSK861RVS	-	BKE951RVS
typenummer matzwart	BSS970MAT	BSG970MAT	-	DSG880MAT	BKE951MAT
typenummer wit	-	-	-	-	-
typenummer antraciet	-	-	-	DSG880ANT	-
afmetingen					
buitenafmeting: breedte (mm)	900	900	798	800	900
buitenafmeting: diepte (mm)	470	470	422	430	540
buitenafmeting: hoogte (mm)	810 -1235	810 -1235	1065 -1380	790 -1125	770 -1070
aansluitgegevens					
aansluitwaarde (W)	272	272	255	104	290
positie afvoer	bovenzijde	bovenzijde	bovenzijde	bovenzijde	bovenzijde
diameter afvoer (mm)	150 -120	150 -120	150 -125 -120	150 -125	150 -125
stekker aanwezig	•	•	•	•	•
kabel aanwezig	•	•	•	•	•
uitvoering					
afzuigkap type	wand-schouwkap	wand-schouwkap	wand-schouwkap	wand-schouwkap	eiland-schouwkap
energie efficiëntieklasse	A+	A+	C	A+	A
geschikt voor afvoer naar buiten	•	•	•	•	•
geschikt voor recirculatie	•	•	•	•	•
geschikt voor centraal ventilatiesysteem	-	-	-	-	-
type afsluitklep	geen	geen	geen	geen	geen
capaciteit stand 1 (m ³ /h)	300	300	254	190	312
capaciteit stand 2 (m ³ /h)	420	420	390	266	423
capaciteit stand 3 (m ³ /h)	580	580	532	309	580
capaciteit stand 4 (m ³ /h)	700	700	657	377	781
capaciteit stand 10 (m ³ /h)	-	-	-	694	-
geluidsniveau dB(A) stand 1	52	52	44	47	50
geluidsniveau dB(A) stand 2	59	59	56	-	55
geluidsniveau dB(A) stand 3	66	66	63	-	63
geluidsniveau dB(A) stand 4	69	69	67	-	69
geluidsniveau dB(A) stand 10	-	-	-	68	-
aantal lampen / vermogen per lamp (W)	2 / 1,0	2 / 1,0	2 / 2,5	2 / 2,1	4 / 2,0
type verlichting	LED spot	LED spot	LED spot	LED spot	LED spot
dimbare verlichting	•	•	-	-	•
greeplijst vervangbaar ja/nee	-	-	-	-	-
bediening					
bedieningstype	full touch control	full touch control	elektronische tiptoetsen	full touch control	elektronische tiptoetsen
aantal standen	4	4	4	10	4
intensiefstand	•	•	•	•	•
naloopstand	•	•	•	-	•
reinigingsindicatie vetfilter	•	•	•	•	-
reinigingsindicatie koolstoffilter	•	•	•	•	-
filtersysteem					
type vetfilter	cassette	cassette	cassette	cassette	cassette
aantal vetfilters	3	3	1	3	3
vetfilters geschikt voor vaatwasser	•	•	•	•	•
Zie voor meer info thuisbrochure pagina	122	123	124	125	130

Afzuigkappen



typenummer RVS	ISW855RVS	ISW950RVS	ISW875RVS	ISW990RVS	ISW1000RVS	-	OSW1080RVS
typenummer matzwart	-	-	-	-	-	ISW0960MAT	-
typenummer wit	-	-	-	-	-	ISW0960WIT	-
afmetingen							
buitenafmeting: breedte (mm)	520	520	700	860	1000	900	1000
buitenafmeting: diepte (mm)	285	300	285	300	500	500	510
buitenafmeting: hoogte (mm)	245	330	245	330	220-420	192	200
aansluitgegevens							
aansluitwaarde (W)	125	252	125	252	222	149	137
positie afvoer	bovenzijde	bovenzijde	bovenzijde	bovenzijde	bovenzijde	achterkant, voorkant	links
diameter afvoer (mm)	150-120	150-120	150-120	150-120	150	86x217 vlak kanaal	-
stekker aanwezig	•	•	•	•	•	•	•
kabel aanwezig	•	•	•	•	•	•	•
uitvoering							
afzuigkap type	inbouw unit	inbouw unit	inbouw unit	inbouw unit	inbouw unit	inbouw unit	vrijhangend
energie efficiëntieklasse	D	C	D	C	B	A+	-
geschikt voor afvoer naar buiten	•	•	•	•	•	•	-
geschikt voor recirculatie	•	•	•	•	•	•	•
geschikt voor centraal ventilatiesysteem	-	-	-	-	-	-	-
type afsluitklep	geen	geen	geen	geen	geen	geen	geen
capaciteit stand 1 (m ³ /h)	220	295	220	310	337	480	210
capaciteit stand 2 (m ³ /h)	295	450	295	470	424	550	314
capaciteit stand 3 (m ³ /h)	410	560	410	610	564	620	446
capaciteit stand 4 (m ³ /h)	-	615	-	690	811	700	601
geluidsniveau dB(A) stand 1	51	50	51	50	43	63	51
geluidsniveau dB(A) stand 2	57	63	57	59	50	66	60
geluidsniveau dB(A) stand 3	63	67	63	65	56	70	68
geluidsniveau dB(A) stand 4	-	70	-	68	62	72	72
aantal lampen / vermogen per lamp (W)	2 / 2,5	2 / 1,0	2 / 2,5	2 / 1,0	4 / 3,0	4 / 1,1	4 / 2,2
type verlichting	LED spot	LED spot	LED spot	LED spot	LED spot	LED spot	LED spot
dimbare verlichting	-	-	-	-	•	•	•
bediening							
bedieningstype	mechanische druktoetsen	elektronische tiptoetsen	mechanische druktoetsen	elektronische tiptoetsen	elektronische tiptoetsen, afstandsbediening	elektronische tiptoetsen, afstandsbediening	afstandsbediening
aantal standen	3	4	3	4	4	4	4
intensiefstand	-	•	-	•	•	•	•
naloopstand	-	-	-	-	•	•	•
reinigingsindicatie vetfilter	-	•	-	•	-	•	•
reinigingsindicatie koolstoffilter	-	•	-	•	-	•	•
filtersysteem							
type vetfilter	cassette	cassette	cassette	cassette	cassette	cassette	cassette
aantal vetfilters	1	2	2	2	2	3	2
vetfilters geschikt voor vaatwasser	•	•	•	•	•	•	•
Zie voor meer info thuisbrochure pagina	126	126	127	127	128	128	129

Vaatwassers



Typenummer	GVW100L	GVW200L	GVW220L	GVW240LS	GVW260L	GVW260XL	GVW300L
gebruiksgegevens							
standaard couverts	10	13	13	13	13	13	15
energie efficiëntieklasse van het ecoprogramma	D	E	D	E	C	C	C
droogprestatie-index van het ecoprogramma	1,07	1,07	1,07	1,061			1,07
geluidsniveau van het ecoprogramma (db(A))	44	47	44	47	44	44	38
geluidsklasse van het ecoprogramma	B	C	B	C	B	B	A
energieverbruik van het ecoprogramma per 100 cycli (kWh)	67	94	84	94	72	72	76
waterverbruik van het ecoprogramma (l)	9	11	10,5	9,9	8,9	8,9	9,8
duur eco programma (min)	198	220	198	227	205	205	230
opgenomen vermogen in uitstand (W)	0,49	0,49	0,49	0,5			0,49
uitvoering / extra functies							
type vaatwasser	volledig geïntegreerd	volledig geïntegreerd	volledig geïntegreerd	volledig geïntegreerd	volledig geïntegreerd	volledig geïntegreerd	volledig geïntegreerd
kleur bedieningspaneel	zwart	RVS	RVS	zwart	zwart	zwart	RVS
display kleur	wit	wit	wit	-	wit	wit	wit
uitgestelde start (uur)	1-24	1-24	1-24	3	1-24	1-24	1-24
bovenkorf in hoogte verstelbaar zonder belading	•	•	•	•	•	•	•
bovenkorf in hoogte verstelbaar met belading (easy-lift systeem)	•	•	•	-	•	•	•
verlichting in kuip	-	-	•	-	-	-	•
einde programma indicatie	akoestisch	akoestisch	akoestisch	akoestisch	geen	geen	geluid en licht
type vloerprojectie	geen	geen	geen	geen	geen	geen	aan-uit indicator
tijdsreductie functie	•	-	•	-	•	•	•
extra stil functie	-	-	-	-	-	-	-
extra droog functie	•	-	•	•	•	•	•
droogstelsysteem	open deur droogstelsysteem	drogen met restwarmte	open deur droogstelsysteem	open deur droogstelsysteem	open deur droogstelsysteem	open deur droogstelsysteem	open deur droogstelsysteem
aquastop type	elektronisch	elektronisch	elektronisch	elektronisch	elektronisch	elektronisch	elektronisch
overloop beveiliging	•	•	•	•	•	•	•
materiaal sproeiarmen	kunststof	kunststof	kunststof	kunststof	kunststof	kunststof	kunststof
programma's/temperatuur							
aantal programma's	9	7	9	5	5	5	8
wastemperaturen (graden celcius)	45 - 65	45 - 65	45 - 65	50 - 60	35 - 70	35 - 70	40 - 65
temperatuur-aanpassing	-	-	-	-	-	-	-
aquasensor voor automatisch programma	•	-	•	-	•	•	•
halve belading	handmatig	handmatig	handmatig	geen	handmatig	handmatig	handmatig
installatie							
elektrische aansluitwaarde (W)	2100	2100	2100	1950	1900	1900	2100
installatie hoogte (mm)	820 -880	820 -880	820 -880	820 -880	820 -890	860 -930	820 -880
op hoogte in te bouwen	ja, g eïntegreerde anti-hevelset	ja, geïntegreerde anti-hevelset	ja, geïntegreerde anti-hevelset	ja, geïntegreerde anti-hevelset	ja, anti-hevelset	ja, geïntegreerde anti-hevelset	ja, geïntegreerde anti-hevelset
hoogte meubeldeur min./max. (mm)	654 -720	654 -720	654 -720	645 -776	660 -760	700 -800	654 -720
sleepeur of deur-op-deur	deur-op-deur	deur-op-deur	deur-op-deur	sleepeur of deur-op-deur	deur-op-deur	deur-op-deur	deur-op-deur
gewicht meubeldeur min./max. (kg)	4 - 5	5 - 7	5 - 7	2 - 8	3 - 9	3 - 8	5 - 7
vanaf voorzijde instelbare achervoeten	•	•	•	•	•	•	•
warm water aansluiting mogelijk	niet van toepassing	niet van toepassing	niet van toepassing	60 °C	70 °C	70 °C	niet van toepassing
stekker aanwezig	•	•	•	•	•	•	•
lengte aansluitsnoer (m)	1,50 m	1,50 m	1,50 m	1,50 m	1,82 m	1,82 m	1,50 m
Toevoerslang type	normaal	normaal	normaal	normaal	normaal	normaal	normaal
Zie voor meer info thuisbrochure pagina	136	136	137	137	138	138	139

Vaatwassers



Typenummer	GVW320L	GVW320XL	GVW280L	GVW280XL	GVW340LS	GVW360L	GVW360XL
gebruiksgegevens							
standaard couverts	16	16	13	13	15	14	14
energie efficiëntieklasse van het ecoprogramma	C	C	C	C	D	C	C
droogprestatie-index van het ecoprogramma			1,1	1,1	1,061	1,12	1,12
geluidsniveau van het ecoprogramma (db(A))	41	41	42	42	42	40	40
geluidsklasse van het ecoprogramma	B	B	B	B	B	B	B
energieverbruik van het ecoprogramma per 100 cycli (kWh)	73	73	72	72	86	74	74
waterverbruik van het ecoprogramma (l)	6,9	6,9	8,9	8,9	11	9,4	9,4
duur eco programma (min)	210	210	205	205	240	205	205
opgenomen vermogen in uitstand (W)			0,49	0,49	0,5	0,49	0,49
uitvoering / extra functies							
type vaatwasser	volledig geïntegreerd	volledig geïntegreerd	volledig geïntegreerd	volledig geïntegreerd	volledig geïntegreerd	volledig geïntegreerd	volledig geïntegreerd
kleur bedieningspaneel	zwart	zwart	RVS	RVS	zwart	RVS	RVS
display kleur	wit	wit	wit	wit	wit	wit	wit
uitgestelde start (uur)	1-24	1-24	1-24	1-24	1-24	1-24	1-24
bovenkorf in hoogte verstelbaar zonder belading	•	•	•	•	•	•	•
bovenkorf in hoogte verstelbaar met belading (easy-lift systeem)	•	•	•	•	•	•	•
verlichting in kuip	•	•	-	-	•	•	•
einde programma indicatie	geluid en licht	geluid en licht	akoestisch	akoestisch	geluid en licht	geluid en licht	geluid en licht
type vloerprojectie	aan-uit indicator	aan-uit indicator	geen	geen	rest-tijd, aan-uit indicator	aan-uit indicator	aan-uit indicator
tijdsreductie functie	•	•	-	-	-	•	•
extra stil functie	-	-	•	•	•	•	•
extra droog functie	•	•	•	•	•	•	•
droogstelsysteem	open deur droogstelsysteem	open deur droogstelsysteem	open actief droogstelsysteem met ventilator	open actief droogstelsysteem met ventilator	open deur droogstelsysteem	open actief droogstelsysteem met ventilator	open actief droogstelsysteem met ventilator
aquastop type	elektronisch	elektronisch	elektronisch	elektronisch	elektronisch	elektronisch	elektronisch
overloop beveiliging	•	•	•	•	•	•	•
materiaal sproeiarmen	kunststof	kunststof	RVS	RVS	kunststof	RVS	RVS
programma's/temperatuur							
aantal programma's	5	5	12	12	8	13	13
wastemperaturen (graden celcius)	35 - 70	35 - 70	45 - 70	45 - 70	50 - 65	45 - 70	45 - 70
temperatuur-aanpassing	•	•	•	•	•	•	•
aquasensor voor automatisch programma	•	•	-	-	•	•	•
halve belading	geen	geen	automatisch	automatisch	automatisch	automatisch	automatisch
installatie							
elektrische aansluitwaarde (W)	1900	1900	1900	1900	1950	1900	1900
installatie hoogte (mm)	820 - 890	860 - 930	820 - 880	860 - 920	820 - 900	820 - 880	860 - 920
op hoogte in te bouwen	ja, geïntegreerde anti-hevelset	ja, geïntegreerde anti-hevelset	ja, geïntegreerde anti-hevelset	ja, geïntegreerde anti-hevelset	ja, geïntegreerde anti-hevelset	ja, geïntegreerde anti-hevelset	ja, geïntegreerde anti-hevelset
hoogte meubeldeur min./max. (mm)	660 - 760	700 - 800	680 - 760	700 - 800	670 - 825	680 - 760	700 - 800
sleepeur of deur-op-deur	deur-op-deur	deur-op-deur	deur-op-deur	deur-op-deur	sleepeur of deur-op-deur	deur-op-deur	deur-op-deur
gewicht meubeldeur min./max. (kg)	3 - 9	3 - 8	3 - 11	3 - 10	2 - 10	3 - 11	3 - 10
vanaf voorzijde instelbare achervoeten	•	•	•	•	•	•	•
warm water aansluiting mogelijk	70 °C	70 °C	70 °C	70 °C	60 °C	70 °C	70 °C
stekker aanwezig	•	•	•	•	•	•	•
lengte aansluitsnoer (m)	1,82 m	1,82 m	1,82 m	1,82 m	1,60 m	1,82 m	1,82 m
Toevoerslang type	normaal	normaal	pex	pex	normaal	pex	pex
Zie voor meer info thuisbrochure pagina	140	140	141	141	142	143	143

Koelen en vriezen



Typenummer	OKG260	OKG265	OVG260	PKS2088	PKVS2088	PKS24088	PKD25088
gebruiksgegevens							
categorie (EU)	1) koelkast met één of meer bewaar-ruimten voor verse levens-middelen	7) koel-vriestkast	8) diepvriestkast	1) koelkast met één of meer bewaar-ruimten voor verse levens-middelen	7) koel-vriestkast	1) koelkast met één of meer bewaar-ruimten voor verse levens-middelen	1) koelkast met één of meer bewaar-ruimten voor verse levens-middelen
energie efficiëntieklasse	F	F	E	E	E	F	F
energieverbruik in kWh per jaar	115	193	173	93	148	115	115
totaal inhoud koelgedeelte (l)	143	105	0	134	104	131	131
totaal inhoud vriesgedeelte (l)	0	21	86	0	17	0	0
vriesvermogen kg/24 uur	-	2	7	-	2,6	-	-
klimaatklasse	(SN-ST) / 10 / 38	(ST) / 16 / 38	(SN-T) / 10 / 43	(SN) / 10 / 32	(N) / 16 / 32	(SN-ST) / 10 / 38	(SN-ST) / 10 / 38
geluidsniveau dB(A)	36	39	38	38	38	35	35
geluidsklasse	C	C	C	C	C	B	B
stekker aanwezig	•	•	•	•	•	•	•
voltagebereik (V/Hz)	220/230 / 50	220/230 / 50	220/230 / 50	220/240 / 50	220/240 / 50	220/240 / 50	220/240 / 50
elektrische aansluitwaarde (W)	70	80	90	106	134	60	60
netto gewicht (excl. verpakking)	35,0	35,0	33,0	29,5	30,5	30,0	32,0
afmetingen							
buitenafmeting: breedte (mm)	596	596	596	540	540	540	555
buitenafmeting: diepte (mm)	545	545	545	545	545	545	545
buitenafmeting: hoogte (mm)	818	818	818	875	875	875	875
inbouwmaten							
installatie hoogte (mm)	820 -890	820 -890	820 -890	875 -895	875 -895	878 -883	878 -883
installatie breedte (mm)	600	600	600	560 -570	560 -570	560 -570	560 -570
installatie diepte (mm)	550	550	550	550	550	560	560
uitvoering							
sleepdeur of deur-op-deur	deur-op-deur	deur-op-deur	deur-op-deur	sleepdeur	sleepdeur	sleepdeur	deur-op-deur
deur zelfsluitend vanaf (aantal graden)	20	20	20	-	-	-	20
aantal deuren	1	1	1	1	1	1	1
draairichting omkeerbaar	•	•	•	•	•	•	•
type verlichting	LED	LED	-	LED	LED	LED	LED
type thermostaat	mechanisch	mechanisch	elektronisch	mechanisch	mechanisch	mechanisch	elektronisch
digitale temperatuur display aanwezig	- / geen	- / geen	- / geen	- / geen	- / geen	- / geen	• / LED indi-catiemeter
brandwerende achterwand	•	•	•	•	•	•	•
uitvoering koelgedeelte							
ontdooitype koelgedeelte	automatisch	automatisch	-	automatisch	automatisch	automatisch	automatisch
snel koelen functie	-	-	-	-	-	-	•
totaal aantal draagplateaus	3	2	-	4	3	4	4
aantal in hoogte verstelbare draagplateaus	3	1	-	3	2	3	3
totaal aantal deurbakken	2	2	-	3	3	2	2
onderbak (voor flessen) aanwezig	-	-	-	•	•	•	•
aantal groentelades	1	1	-	1	1	1	1
eierrekje	•	•	-	•	•	•	•
uitvoering vriesgedeelte							
snel vriezen functie	-	-	•	-	-	-	-
ontdooisysteem	-	-	-	-	-	-	-
aantal vrieslades	-	-	3	-	-	-	-
ijsblokjes houder	-	-	•	-	•	-	-
Zie voor meer info thuisbrochure pagina	148	148	149	149	150	150	151

Koelen en vriezen



typenummer	PVS24088L	PVD25088L	PKS2102	PKD2102	PKVS2102	PKS24102	PKD25102
gebruiksgegevens							
categorie (EU)	8) diepvrieskast	8) diepvrieskast	1) koelkast met één of meer bewaar-ruimten voor verse levens-middelen	1) koelkast met één of meer bewaar-ruimten voor verse levens-middelen	7) koel-vrieskast	1) koelkast met één of meer bewaar-ruimten voor verse levens-middelen	1) koelkast met één of meer bewaar-ruimten voor verse levens-middelen
energie efficiëntieklasse	E	E	E	E	E	F	F
energieverbruik in kWh per jaar	176	176	96	96	148	120	120
totaal inhoud koelgedeelte (l)	0	0	160	160	130	160	160
totaal inhoud vriesgedeelte (l)	95	95	0	0	17	0	0
vriesvermogen kg/24 uur	5	5	-	-	2,6	-	-
klimaatklasse	(SN-T) / 10 / 43	(SN-T) / 10 / 43	(N) / 16 / 32	(N) / 16 / 32	(N) / 16 / 32	(SN-ST) / 10 / 38	(SN-ST) / 10 / 38
geluidsniveau dB(A)	36	36	38	38	38	36	36
geluidsklasse	C	C	C	C	C	C	C
stekker aanwezig	•	•	•	•	•	•	•
voltagebereik (V/Hz)	220/240 / 50	220/240 / 50	220/240 / 50	220/240 / 50	220/240 / 50	220/240 / 50	220/240 / 50
elektrische aansluitwaarde (W)	56	56	122	122	105	65	65
netto gewicht (excl. verpakking)	36,0	38,0	29,5	29,5	33,8	32,5	35,0
afmetingen							
buitenafmeting: breedte (mm)	540	555	540	540	540	540	555
buitenafmeting: diepte (mm)	545	545	545	545	545	545	545
buitenafmeting: hoogte (mm)	875	875	1020	1020	1020	1024	1024
inbouwmaten							
installatie hoogte (mm)	878 -883	878 -883	1020 -1040	1020 -1040	1020 -1040	1025 -1030	1025 -1030
installatie breedte (mm)	560 -570	560 -570	560 -570	560 -570	560 -570	560 -570	560 -570
installatie diepte (mm)	560	560	550	550	550	560	560
uitvoering							
sleepdeur of deur-op-deur	sleepdeur	deur-op-deur	sleepdeur	deur-op-deur	sleepdeur	sleepdeur	deur-op-deur
deur zelfsluitend vanaf (aantal graden)	-	20	-	20	-	-	20
aantal deuren	1	1	1	1	1	1	1
draairichting omkeerbaar	•	•	•	•	•	•	•
type verlichting	-	-	LED	LED	LED	LED	LED
type thermostaat	elektronisch	elektronisch	mechanisch	mechanisch	mechanisch	mechanisch	elektronisch
digitale temperatuur display aanwezig	• / led display	• / LED indi-catiemeter	- / geen	- / geen	- / geen	- / geen	• / LED indi-catiemeter
brandwerende achterwand	•	•	•	•	•	•	•
uitvoering koelgedeelte							
ontdooitype koelgedeelte	-	-	automatisch	automatisch	automatisch	automatisch	automatisch
snel koelen functie	-	-	-	-	-	-	•
totaal aantal draagplateaus	-	-	4	4	3	4	4
aantal in hoogte verstelbare draagplateaus	-	-	3	3	2	3	3
totaal aantal deurbakken	-	-	4	4	4	3	3
onderbak (voor flessen) aanwezig	-	-	•	•	•	•	•
aantal groentelades	-	-	1	1	1	1	1
eierrekje	-	-	•	•	•	•	•
uitvoering vriesgedeelte							
snel vriezen functie	•	•	-	-	•	-	-
ontdooisysteem	Low frost	Low frost	-	-	-	-	-
aantal vrieslades	4	4	-	-	-	-	-
ijsblokjes houder	•	•	-	-	•	-	-
Zie voor meer info thuisbrochure pagina	151	152	152	153	153	154	154

Koelen en vriezen

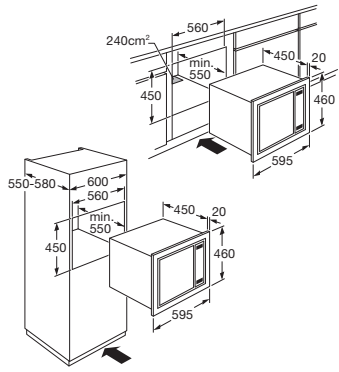


typenummer	PVS24102N	PVD25102N	PKS2122	PKVS2122	PKS24122	PKD25122	PKS24140	PVS24140N
gebruiksgegevens								
categorie (EU)	8) diepvrieskast	8) diepvrieskast	1) koelkast met één of meer bewaar-ruimten voor verse levens-middelen	7) koel-vrieskast	1) koelkast met één of meer bewaar-ruimten voor verse levens-middelen	1) koelkast met één of meer bewaar-ruimten voor verse levens-middelen	1) koelkast met één of meer bewaar-ruimten voor verse levens-middelen	8) diepvrieskast
energie efficiëntieklasse	E	E	E	E	F	F	F	F
energieverbruik in kWh per jaar	195	195	101	150	126	125	130	268
totaal inhoud koelgedeelte (l)	0	0	200	170	199	198	228	0
totaal inhoud vriesgedeelte (l)	100	100	0	17	0	0	0	154
vriesvermogen kg/24 uur	6	6	-	2,6	-	-	-	10
klimaatklasse	(SN-ST) / 10 / 38	(SN-ST) / 10 / 38	(N) / 16 / 32	(N) / 16 / 32	(SN-ST) / 10 / 38	(SN-ST) / 10 / 38	(SN-ST) / 10 / 38	(SN-T) / 10 / 43
geluidsniveau dB(A)	39	39	38	38	35	35	34	39
geluidsklasse	C	C	C	C	B	B	B	C
stekker aanwezig	•	•	•	•	•	•	•	•
voltagebereik (V/Hz)	220/240 / 50	220/240 / 50	220/240 / 50	220/240 / 50	220/240 / 50	220/240 / 50	220/240 / 50	220/240 / 50
elektrische aansluitwaarde (W)	200	200	142	153	66	66	55	200
netto gewicht (excl. verpakking)	39,0	41,0	33,5	37,0	37,5	42,0	42,0	49,5
afmetingen								
buitenafmeting: breedte (mm)	540	555	540	540	540	555	540	540
buitenafmeting: diepte (mm)	545	545	545	545	545	545	545	545
buitenafmeting: hoogte (mm)	1024	1024	1225	1225	1224	1224	1397	1397
inbouwmaten								
installatie hoogte (mm)	1025 -1030	1025 -1030	1225 -1245	1225 -1245	1225 -1230	1225 -1230	1400 -1405	1400 -1405
installatie breedte (mm)	560 -570	560 -570	560 -570	560 -570	560 -570	560 -570	560 -570	560 -570
installatie diepte (mm)	560	560	550	550	560	560	560	560
uitvoering								
sleepdeur of deur-op-deur	sleepdeur	deur-op-deur	sleepdeur	sleepdeur	sleepdeur	deur-op-deur	sleepdeur	sleepdeur
deur zelfsluitend vanaf (aantal graden)	-	20	-	-	-	20	-	-
aantal deuren	1	1	1	1	1	1	1	1
draairichting omkeerbaar	•	•	•	•	•	•	•	•
type verlichting	LED	LED	LED	LED	LED	LED	LED	LED
type thermostaat	elektronisch	elektronisch	mechanisch	mechanisch	mechanisch	elektronisch	mechanisch	elektronisch
digitale temperatuur display aanwezig	• / led display	• / LED indicatiemeter	- / geen	- / geen	- / geen	• / LED indicatiemeter	- / geen	• / led display
brandwerende achterwand	•	•	•	•	•	•	•	•
uitvoering koelgedeelte								
ontdooi-type koelgedeelte	-	-	automatisch	automatisch	automatisch	automatisch	automatisch	-
snel koelen functie	-	-	-	-	-	•	-	-
totaal aantal draagplateaus	-	-	5	4	5	5	5	-
aantal in hoogte verstelbare draagplateaus	-	-	4	3	4	4	4	-
totaal aantal deurbakken	-	-	4	4	4	4	4	-
onderbak (voor flessen) aanwezig	-	-	•	•	•	•	•	-
aantal groentelades	-	-	1	1	1	1	2	-
eierrekje	-	-	•	•	•	•	•	-
uitvoering vriesgedeelte								
snel vriezen functie	•	•	-	•	-	-	-	•
ontdooisysteem	No frost	No frost	-	-	-	-	-	No frost
aantal vrieslades	4	4	-	-	-	-	-	5
ijsblokjes houder	•	•	-	•	-	-	-	•
Zie voor meer info thuisbrochure pagina	155	155	156	156	157	157	158	158

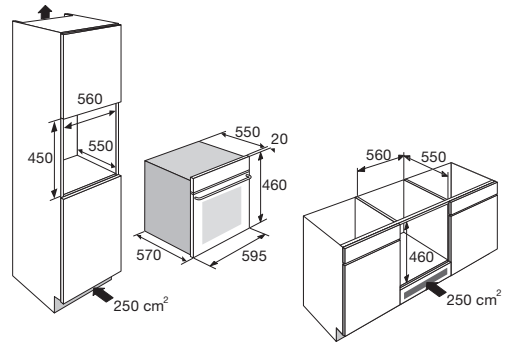
Koelen en vriezen



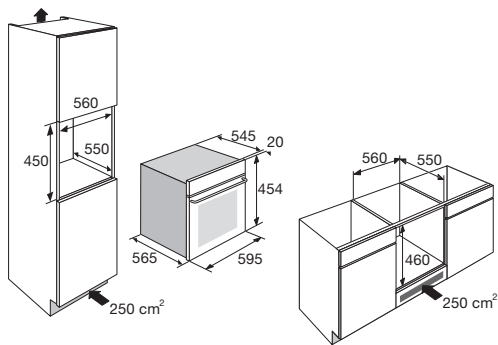
typenummer	PCS2178	PCS24178L	PCD23178L	PKS25178	PKVS25178	PVS25178N	PCD25178N
gebruiksgegevens							
categorie (EU)	7) koel-vriestkast	7) koel-vriestkast	7) koel-vriestkast	1) koelkast met één of meer bewaar-ruimten voor verse levens-middelen	7) koel-vriestkast	8) diepvriestkast	7) koel-vriestkast
energie efficiëntieklasse	F	F	F	F	F	F	F
energieverbruik in kWh per jaar	269	272	272	141	215	295	281
totaal inhoud koelgedeelte (l)	181	189	189	301	251	0	180
totaal inhoud vriesgedeelte (l)	68	71	71	0	29	212	68
vriesvermogen kg/24 uur	4,5	3,3	3,3	-	2	11,5	4
klimaatklasse	(ST) / 16 / 38	(SN-ST) / 10 / 38	(SN-ST) / 10 / 38	(SN-ST) / 10 / 38	(ST) / 16 / 38	(SN-T) / 10 / 43	(SN-T) / 10 / 43
geluidsniveau dB(A)	38	38	38	37	38	39	39
geluidsklasse	C	C	C	C	C	C	C
stekker aanwezig	•	•	•	•	•	•	•
voltagebereik (V/Hz)	220/240 / 50	220/240 / 50	220/240 / 50	220/240 / 50	220/240 / 50	220/240 / 50	220/240 / 50
elektrische aansluitwaarde (W)	195	100	100	75	105	200	200
netto gewicht (excl. verpakking)	51,9	61,0	64,0	59,0	64,0	67,5	70,0
afmetingen							
buitenafmeting: breedte (mm)	540	540	540	540	540	540	555
buitenafmeting: diepte (mm)	545	545	545	545	545	545	545
buitenafmeting: hoogte (mm)	1770	1772	1772	1772	1772	1772	1772
inbouwmaten							
installatie hoogte (mm)	1770 -1790	1775 -1780	1775 -1780	1775 -1780	1775 -1780	1775 -1780	1775 -1780
installatie breedte (mm)	560 -570	560 -570	560 -570	560 -570	560 -570	560 -570	560 -570
installatie diepte (mm)	550	560	560	560	560	560	560
uitvoering							
sleepdeur of deur-op-deur	sleepdeur	sleepdeur	deur-op-deur	sleepdeur	sleepdeur	sleepdeur	deur-op-deur
deur zelfsluitend vanaf (aantal graden)	-	-	20	-	-	-	20
aantal deuren	2	2	2	1	1	1	2
draairichting omkeerbaar	•	•	•	•	•	•	•
type verlichting	LED	LED	LED	LED	LED	LED	LED
type thermostaat	mechanisch	elektronisch	elektronisch	elektronisch	elektronisch	elektronisch	elektronisch
digitale temperatuur display aanwezig	- / geen	- / geen	- / geen	• / LED indi-catiemeter	• / LED indi-catiemeter	• / LED indi-catiemeter	• / LED indi-catiemeter
brandwerende achterwand	•	•	•	•	•	•	•
uitvoering koelgedeelte							
ontdooi-type koelgedeelte	automatisch	automatisch	automatisch	automatisch	automatisch	-	automatisch
snel koelen functie	-	•	•	•	•	-	•
totaal aantal draagplateaus	4	5	5	7	4	-	5
aantal in hoogte verstelbare draagplateaus	3	4	4	5	3	-	3
totaal aantal deurbakken	4	3	3	6	6	-	3
onderbak (voor flessen) aanwezig	•	•	•	•	•	-	•
aantal groentelades	1	1	1	3	3	-	2
eierrekje	•	•	•	•	•	-	•
uitvoering vriesgedeelte							
snel vriezen functie	•	•	•	-	•	•	•
ontdooisysteem	-	Low frost	Low frost	-	Low frost	No frost	No frost
aantal vrieslades	3	3	3	-	-	7	3
ijsblokjes houder	•	•	•	-	-	•	•
Zie voor meer info thuisbrochure pagina	159	159	160	160	161	161	162



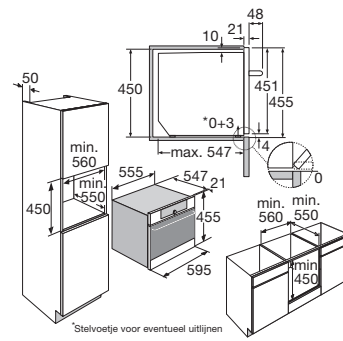
MAG557RVS - pag 40



MAC214GLS - pag 41



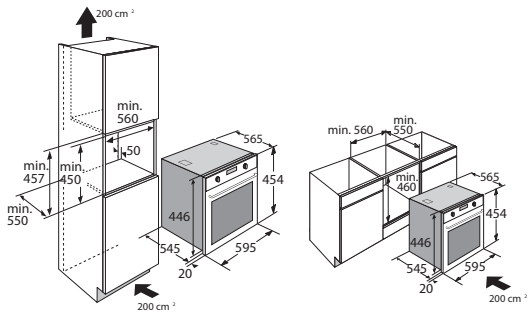
MAC314GLS - pag 41



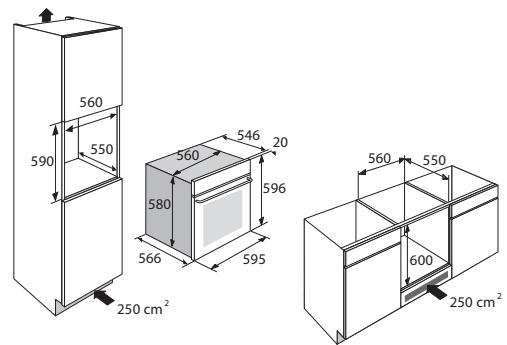
MAG824RVS - pag 42
MAG834MAT - pag 42

MAC524RVS - pag 45
MAC524MAT - pag 45

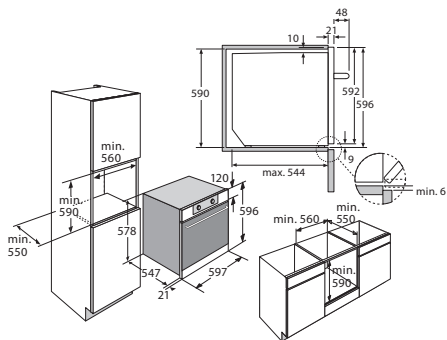
MAC824RVS - pag 47
MAC834MAT - pag 47
MAC834ANT - pag 47



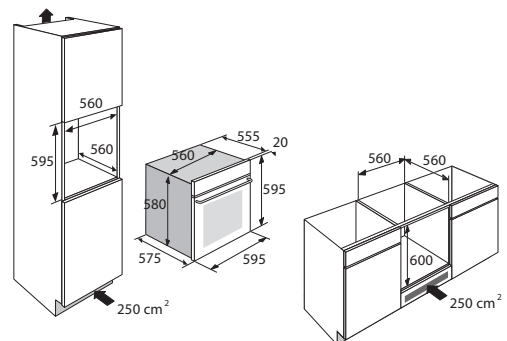
MAC696RVS - pag 43
MAC696MAT - pag 43



COM316GLS - pag 44

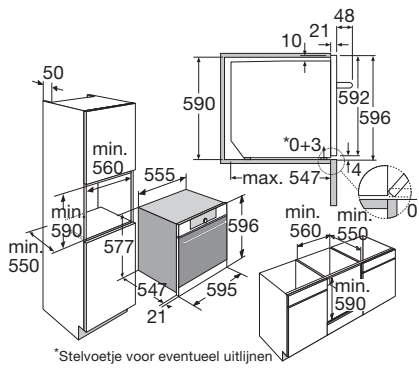


OVM436RVS - pag 50
OVM436MAT - pag 50
OVM536RVS - pag 51
OVM536MAT - pag 51
OVP436RVS - pag 54



OVM216GLS - pag 49

Zie voor meer info [Thuis brochure Keukenapparatuur 2021](#)

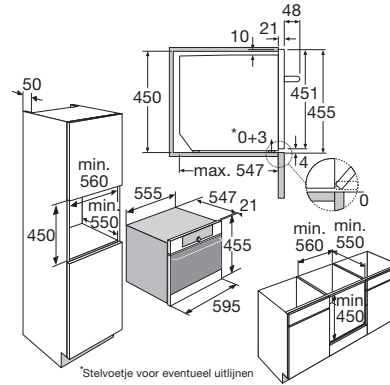


*Stelvoetje voor eventueel uitlijnen

OVM826RVS - pag 53
OVM836MAT - pag 53
OVM836ANT - pag 53

OVP826RVS - pag 55
OVP836MAT - pag 55

OVS826RVS - pag 61
OVS836MAT - pag 61

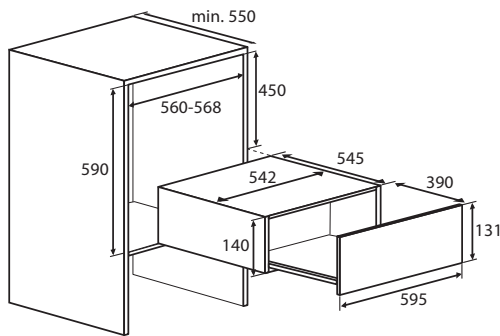


*Stelvoetje voor eventueel uitlijnen

OVM824RVS - pag 52
OVM834MAT - pag 52
OVS524RVS - pag 58
OVS524MAT - pag 58

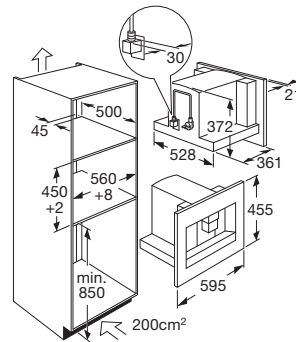
OVS824RVS - pag 59
OVS834MAT - pag 59

COS824RVS - pag 65
COS834MAT - pag 65
COS834ANT - pag 65

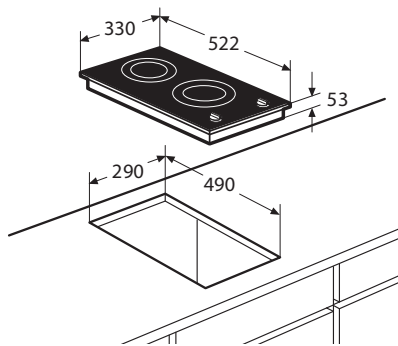


ACL624RVS - pag 66
ACL624MAT - pag 66

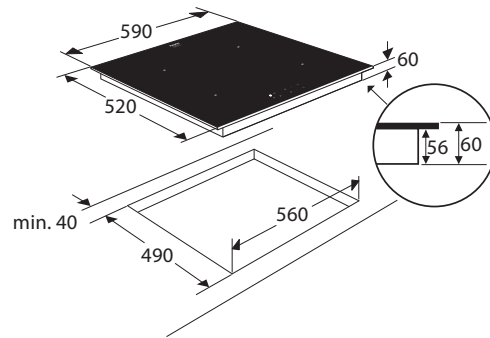
ACW624MAT - pag 66



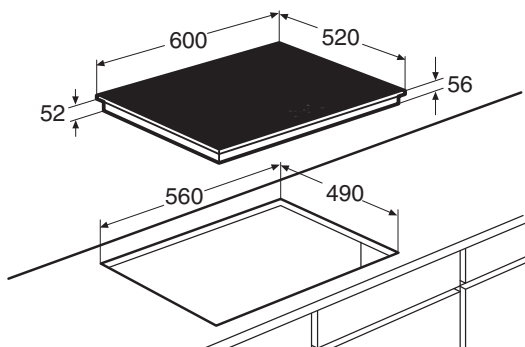
IKM614RVS - pag 67
IKM614MAT - pag 67



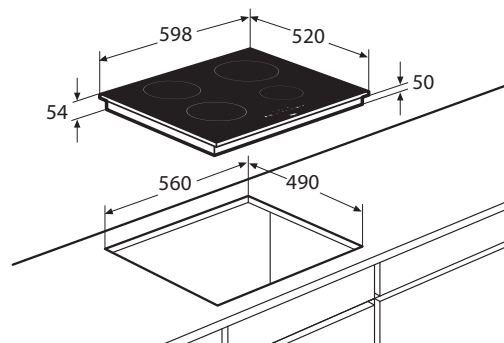
IDK332ONY - pag 74



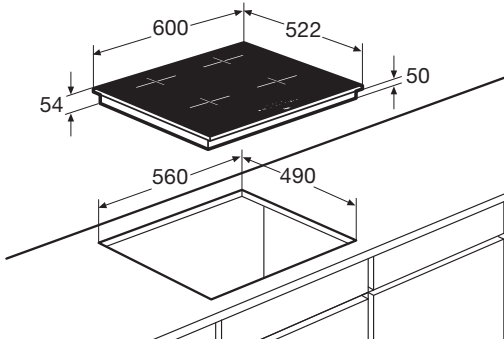
IKI264 - pag 75



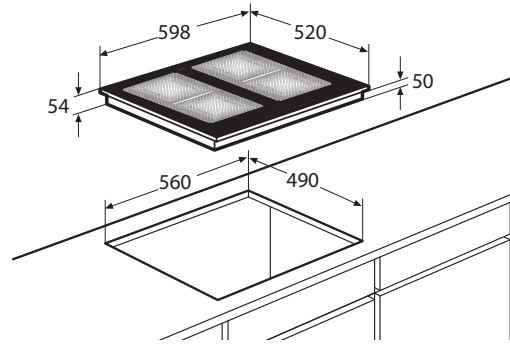
IK2064F - pag 76



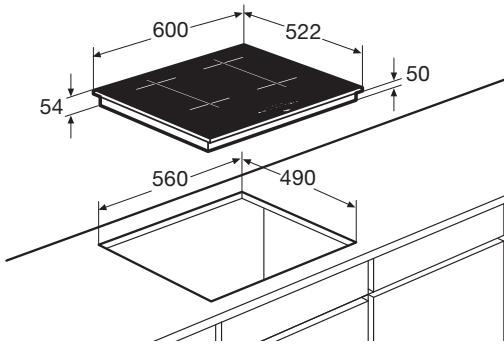
IK4064SR - pag 75
IK4064R - pag 77



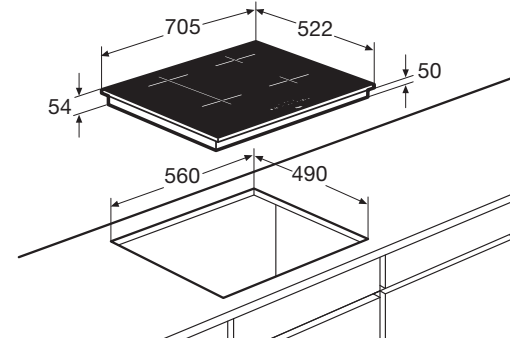
IK4064M - pag 77



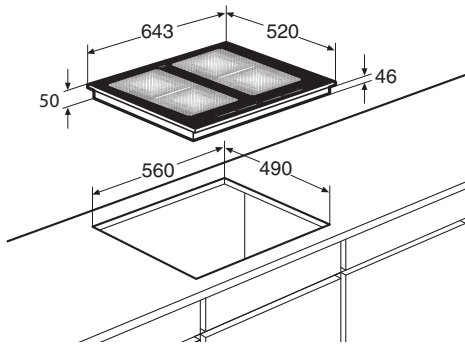
IK4062R - pag 78



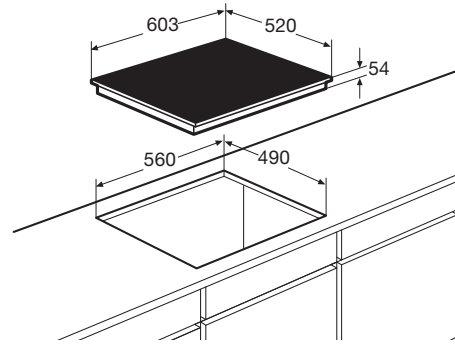
IK4062M - pag 78



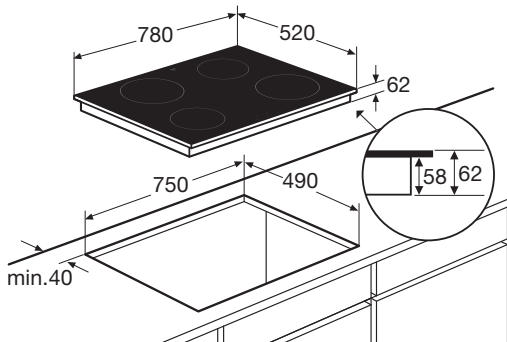
IK4073M - pag 79



IDK862ONY - pag 80

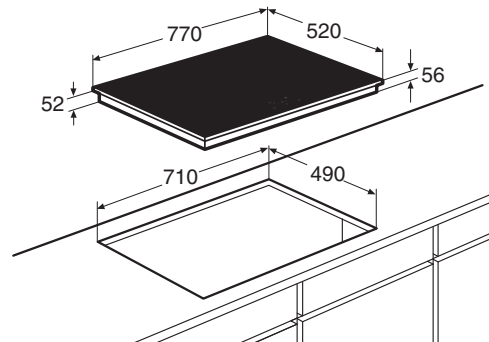


IDK754ONY - pag 79

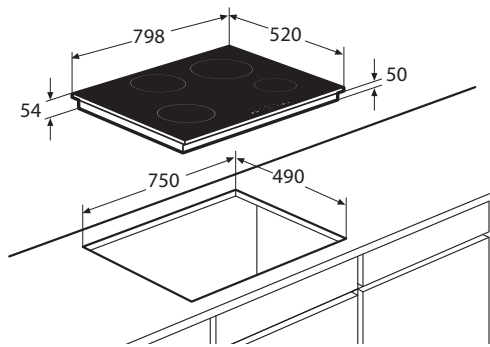


IK0084 - pag 80

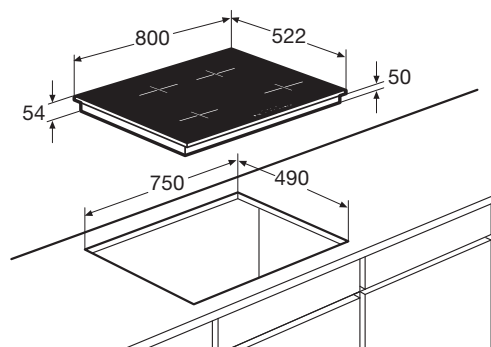
Zie voor meer info Thuis brochure Keukenapparatuur 2021



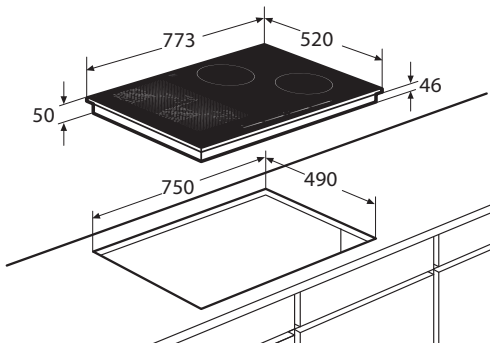
IK2084F - pag 81



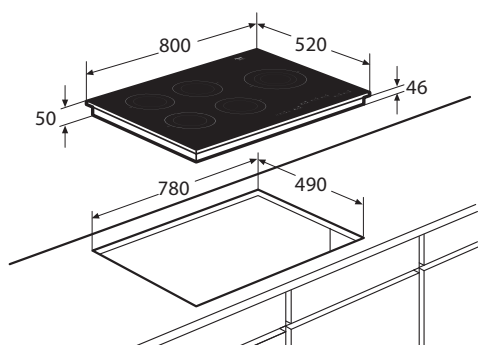
IK4084R - pag 81



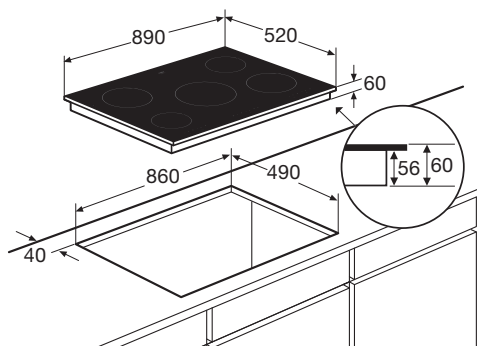
IK4084M - pag 82
IK4083M - pag 82



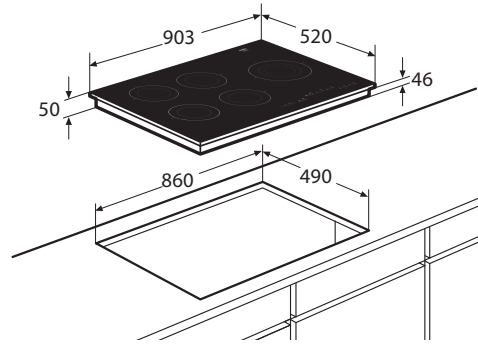
IDK883ONY - pag 83



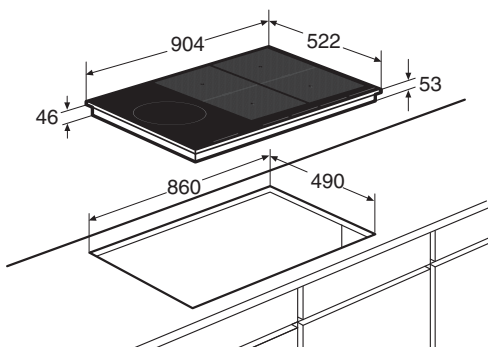
IDK785ONY - pag 83



IK0095 - pag 84



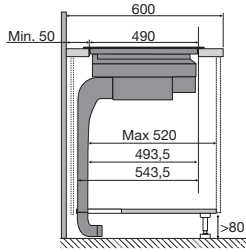
IDK795ONY - pag 85



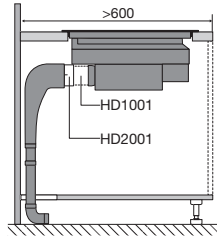
IDK893ONY - pag 85

IKR3073F - pag 91

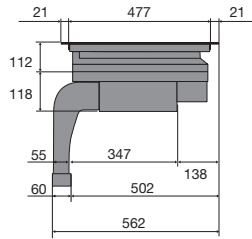
Zijaanzicht
werkblad 600 mm



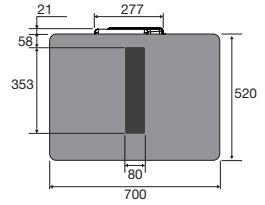
Zijaanzicht
verdiept werkblad



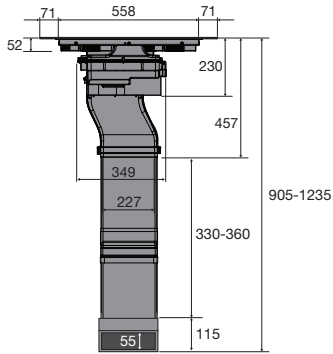
Zijaanzicht
t.b.v. lade berekening



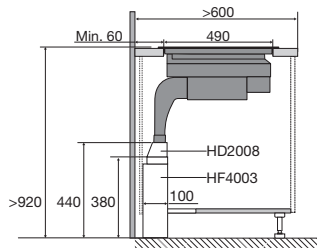
Bovenaanzicht



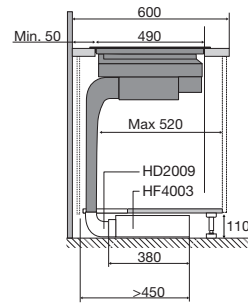
Voor aanzicht



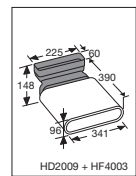
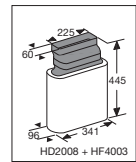
Zijaanzicht met
PlasmaMade filter en adapter



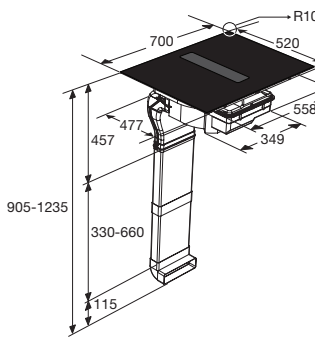
Zijaanzicht met liggend
PlasmaMade filter en adapter



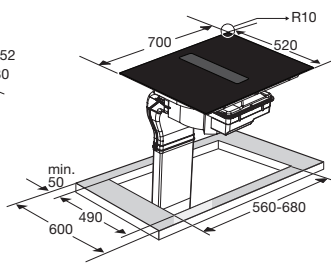
PlasmaMade filters



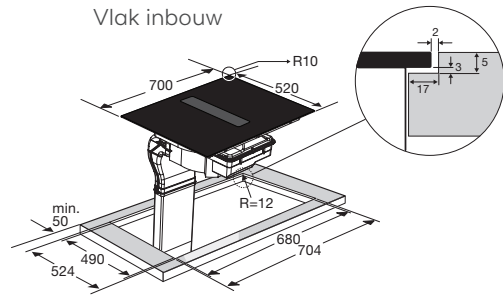
Totaal aanzicht



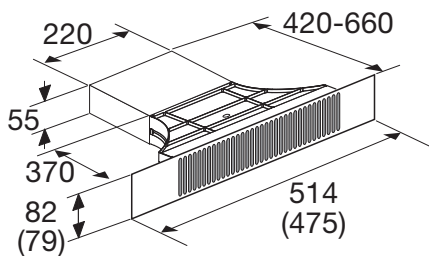
Opbouw



Vlak inbouw

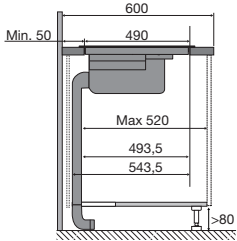


HR0011 - pag 84

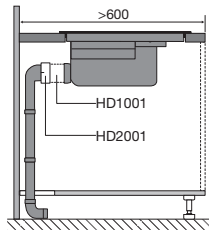


Zie voor meer info Thuis brochure Keukenapparatuur 2021

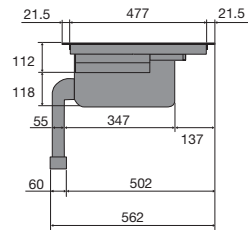
Zijaanzicht
 werkblad 600 mm



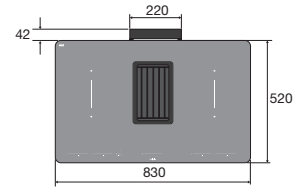
Zijaanzicht
 verdiept werkblad



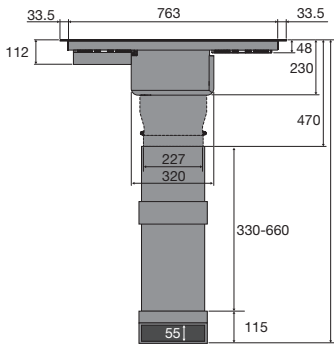
Zijaanzicht
 t.b.v. lade berekening



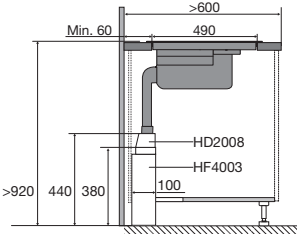
Bovenaanzicht



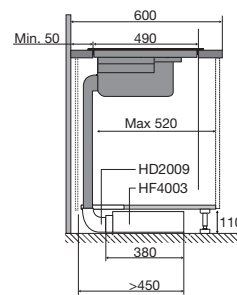
Vooraanzicht



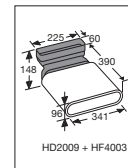
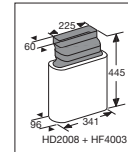
Zijaanzicht met
 PlasmaMade filter en adapter



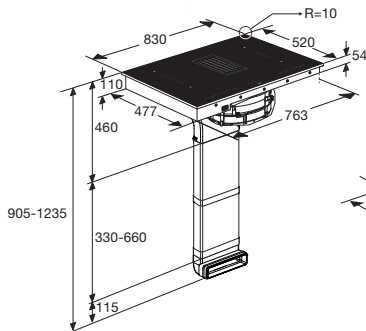
Zijaanzicht met liggend
 PlasmaMade filter en adapter



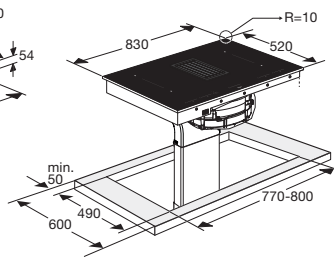
PlasmaMade filters



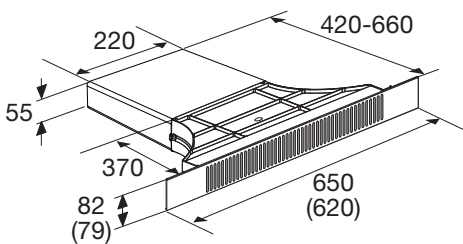
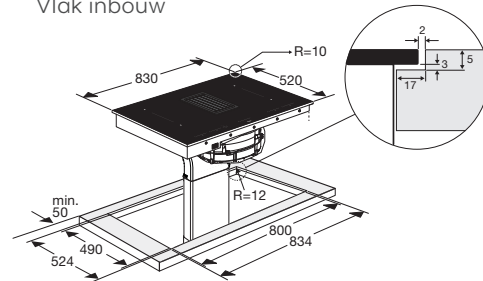
Totaal aanzicht



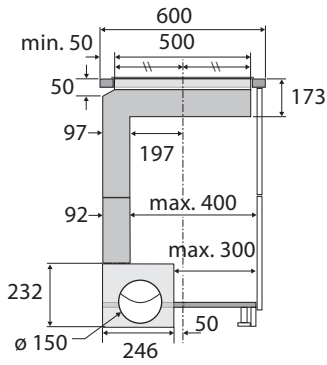
Opbouw



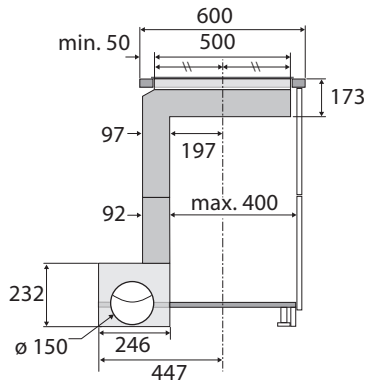
Vlak inbouw



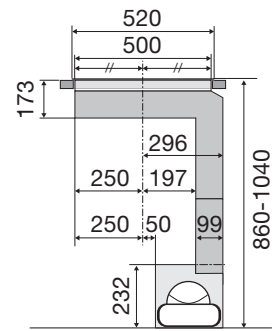
Zijaanzicht



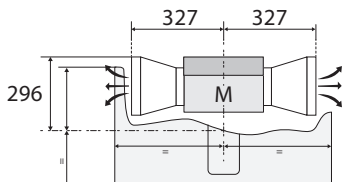
Zijaanzicht gedraaide motor



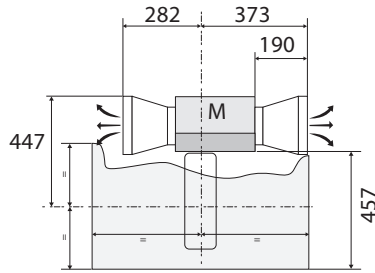
Zijaanzicht t.b.v. lade berekening



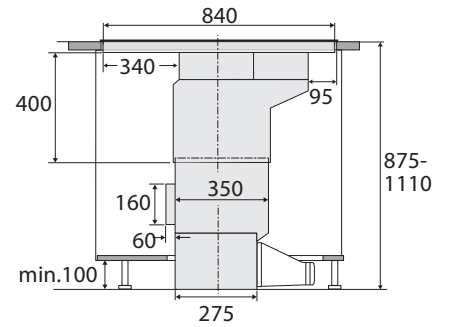
Bovenaanzicht



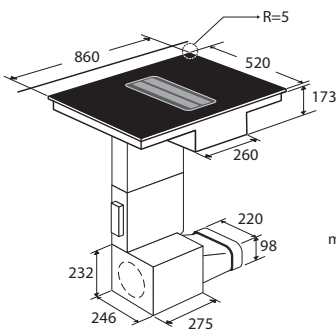
Bovenaanzicht gedraaide motor



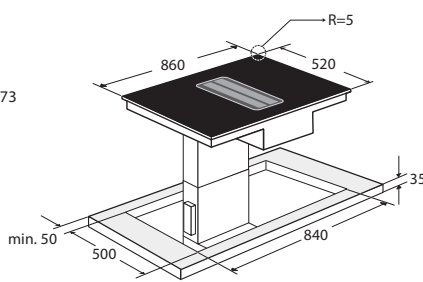
Vooranzicht



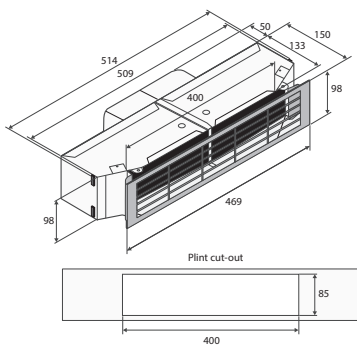
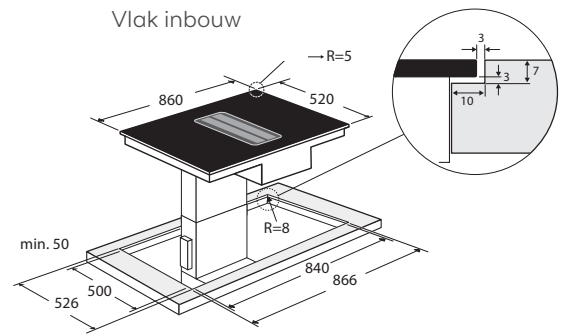
Totaal aanzicht

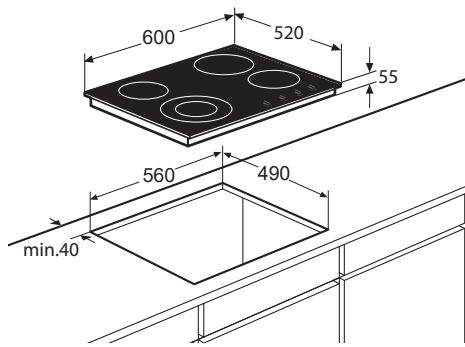


Opbouw

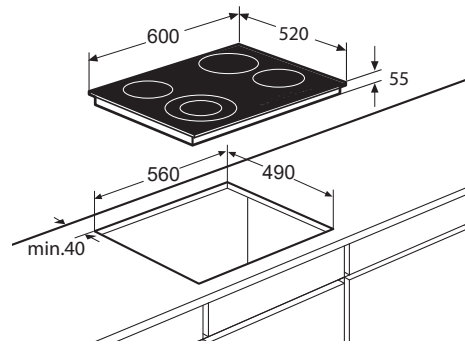


Vlak inbouw

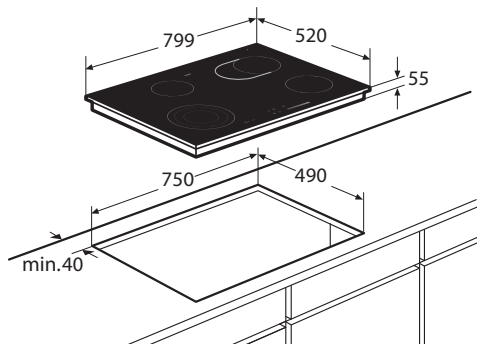




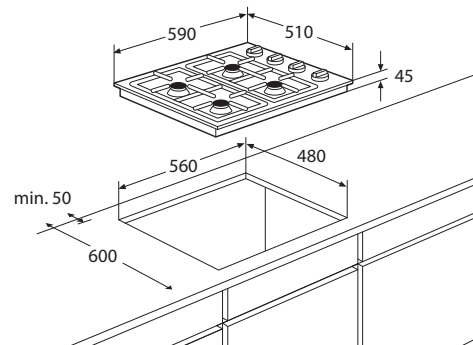
CK1064KR - pag 96



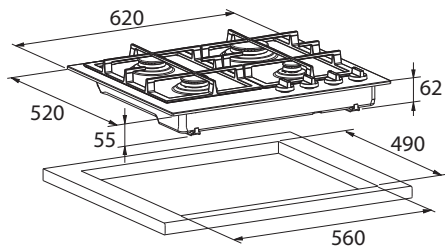
CK1064R - pag 97



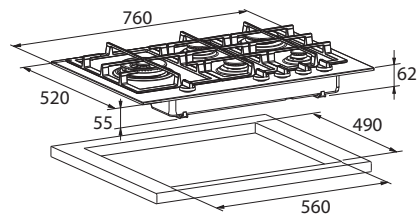
CK3084R - pag 97



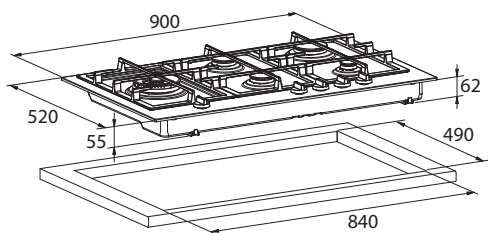
GK415RVSA - pag 100



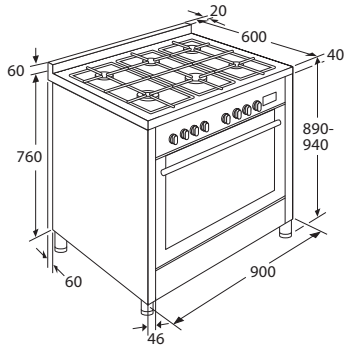
GK406ORVS - pag 101
GK406OMAT - pag 101



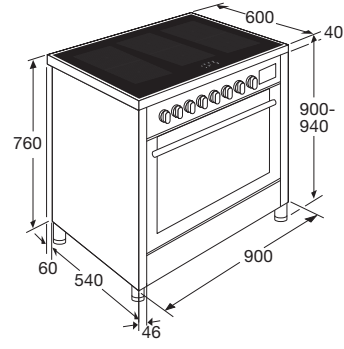
GK4075RVS - pag 102
GK4075MAT - pag 102



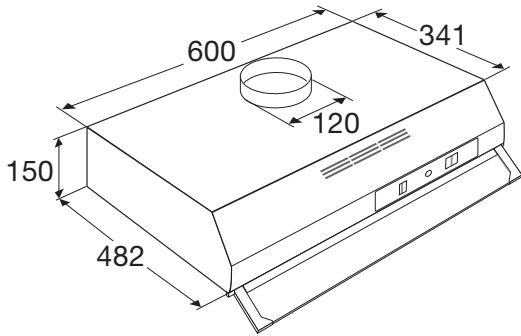
GK409ORVS - pag 103
GK409OMAT - pag 103



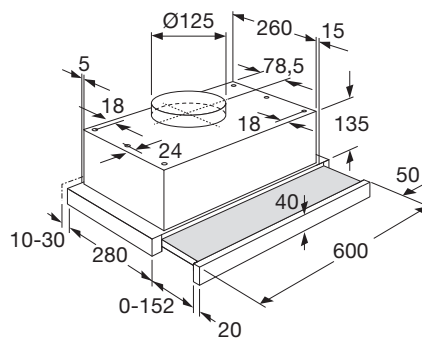
NF960RVSA - pag 106
NF960MATA - pag 106



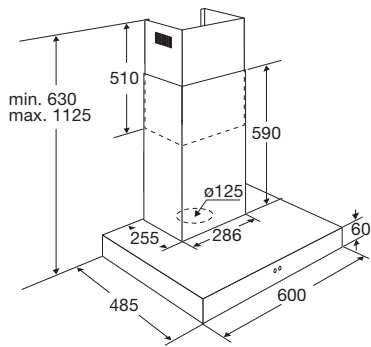
IF960RVS - pag 107
IF960MAT - pag 107



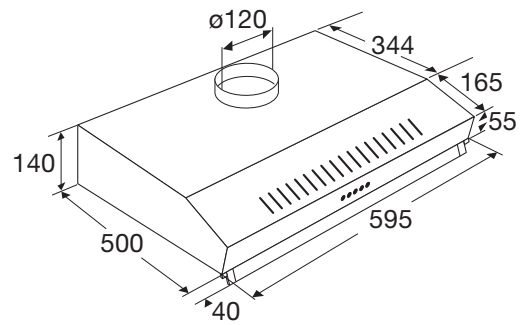
MWA105KOR - pag 110



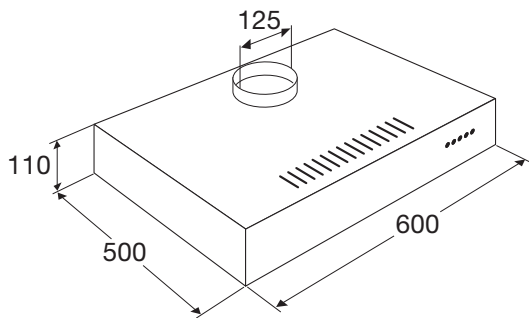
MSL610ERVS - pag 111



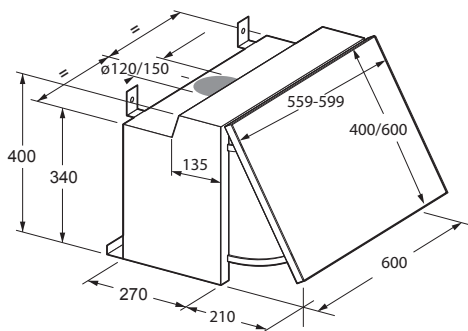
MSK600ERVS - pag 111



OWA206WIT - pag 112
OWA206RVS - pag 112

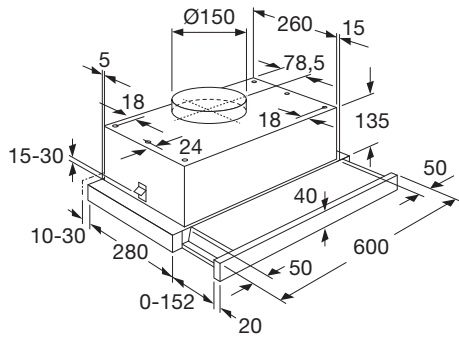


OWA305RVS - pag 113

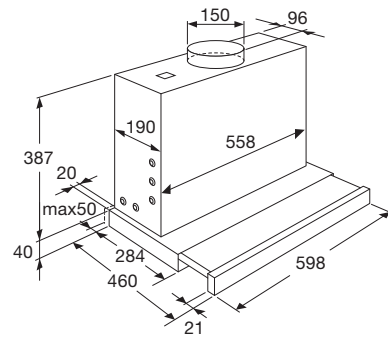


GWA820RVS - pag 113

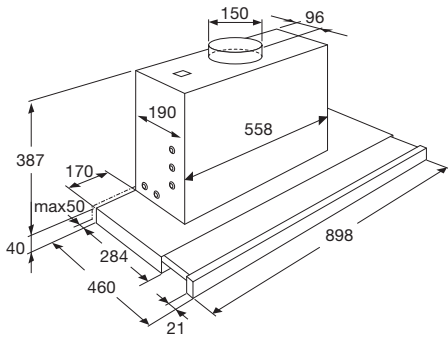
Zie voor meer info Thuis brochure Keukenapparatuur 2021



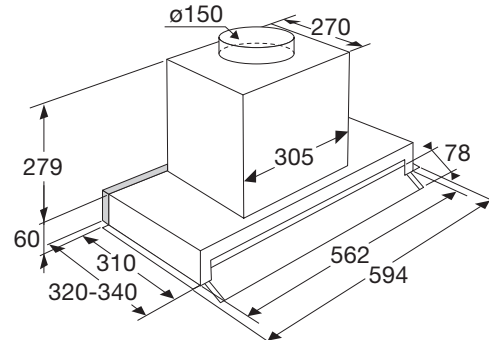
SLK635RVS - pag 114



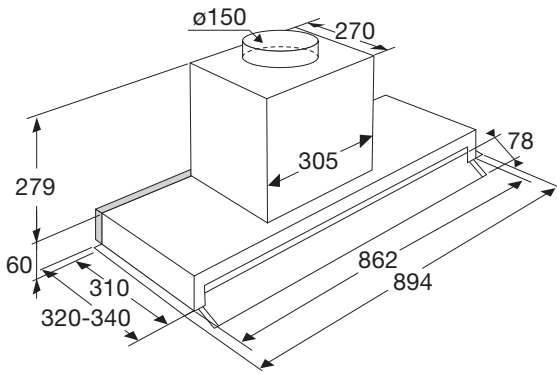
SLK685RVS - pag 115



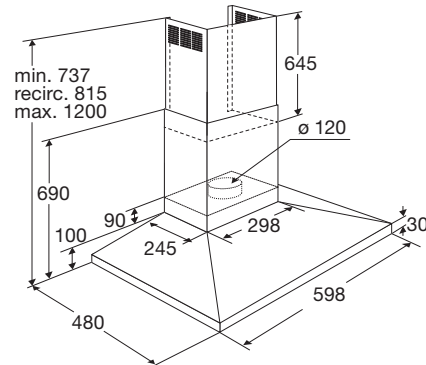
SLK985RVS - pag 115



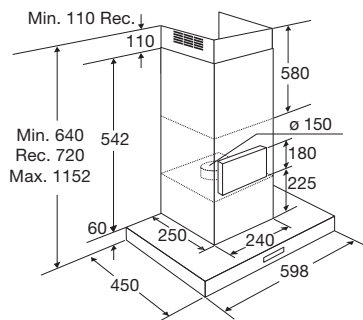
IBS630MAT - pag 116



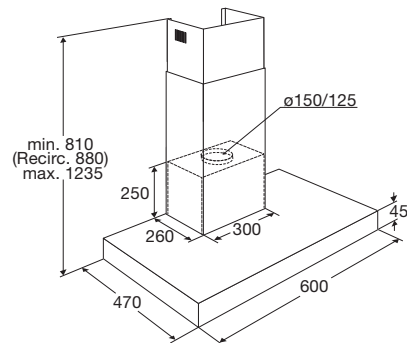
IBS930MAT - pag 116



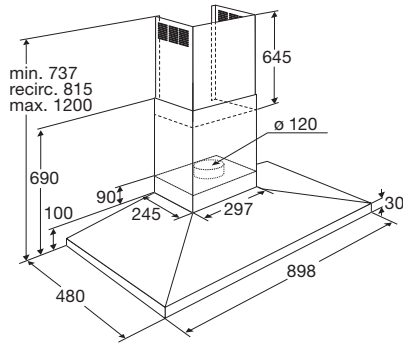
PSK625RVS - pag 118



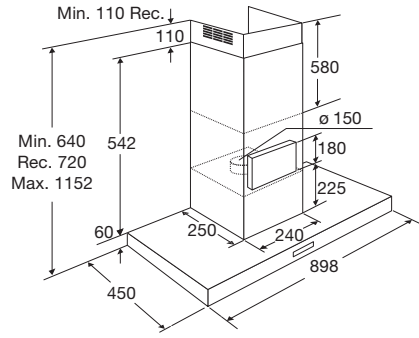
BSK662RVS - pag 118
BSK662MAT - pag 119



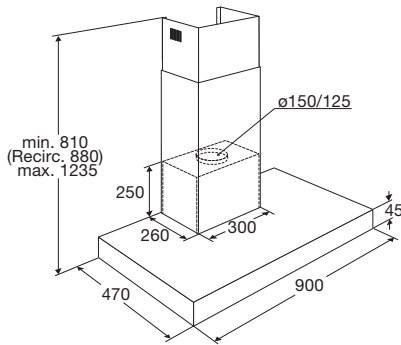
BSS670RVS - pag 119



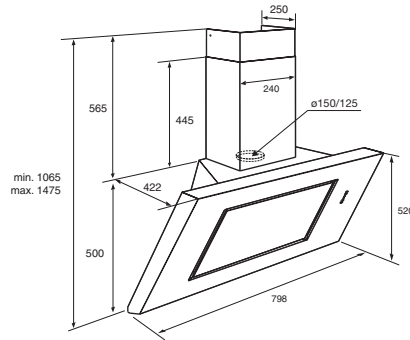
PSK925RVS - pag 120



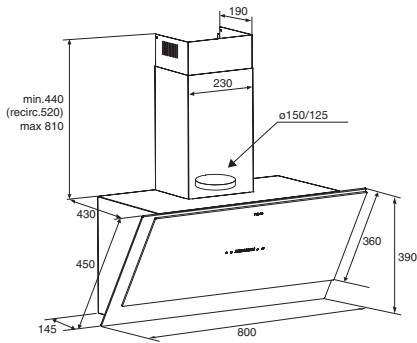
BSK962RVS - pag 121
BSK962MAT - pag 121



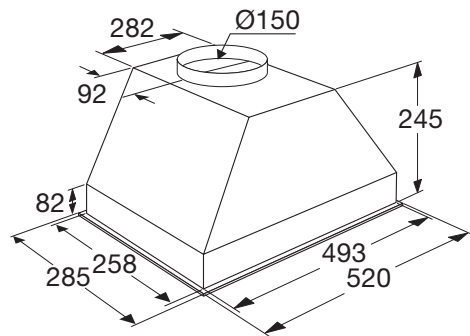
BSS970RVS - pag 122
BSS970MAT - pag 122 BSG970MAT - pag 123



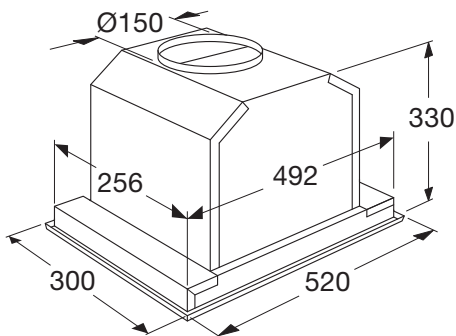
RSK861RVS - pag 124



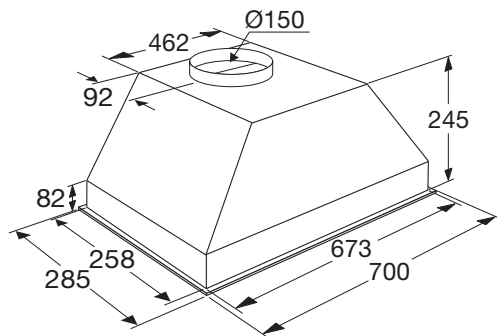
DSG880MAT - pag 125
DSG880ANT - pag 125



ISW855RVS - pag 126

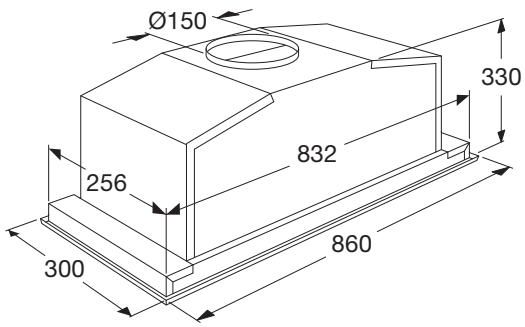


ISW950RVS - pag 126

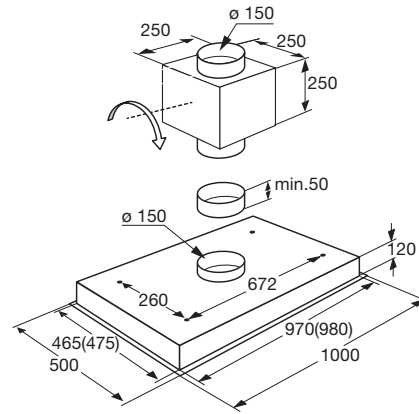


ISW875RVS - pag 127

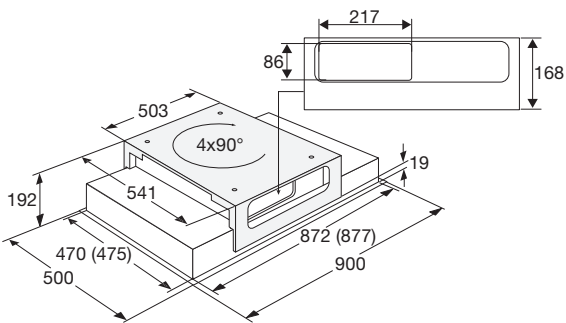
Zie voor meer info Thuis brochure Keukenapparatuur 2021



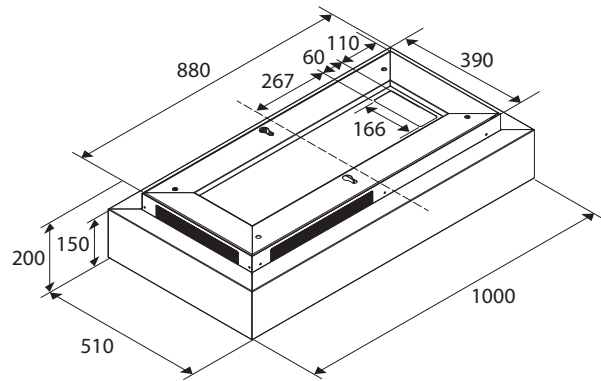
ISW990RVS - pag 127



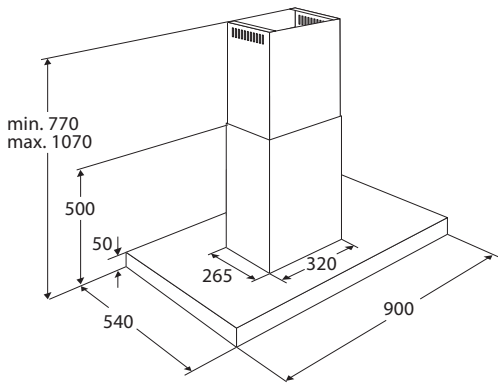
ISW1000RVS - pag 128



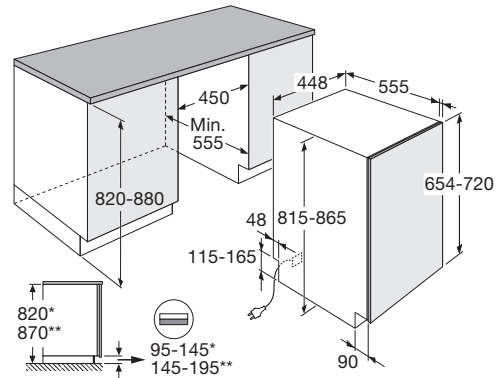
ISW0960WIT - pag 128
ISW0960MAT - pag 129



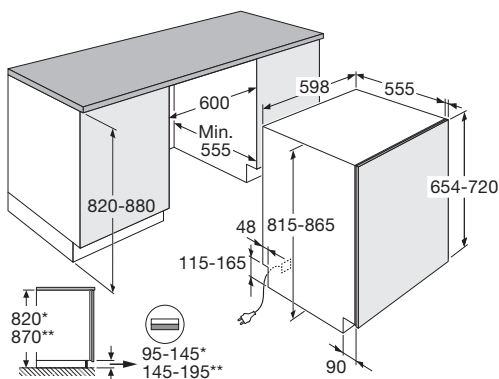
OSW1080RVS - pag 129



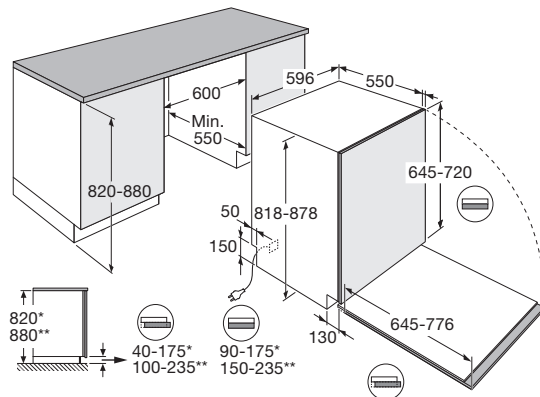
BKE951RVS - pag 130
BKE951MAT - pag 130



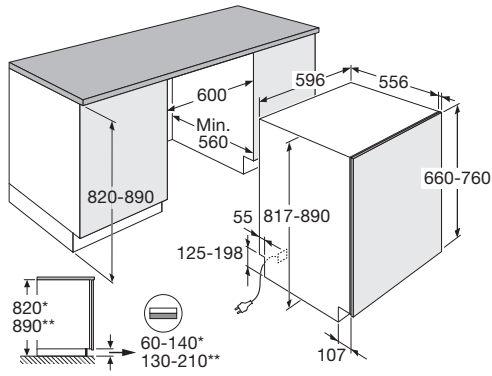
GVW100L - pag 136



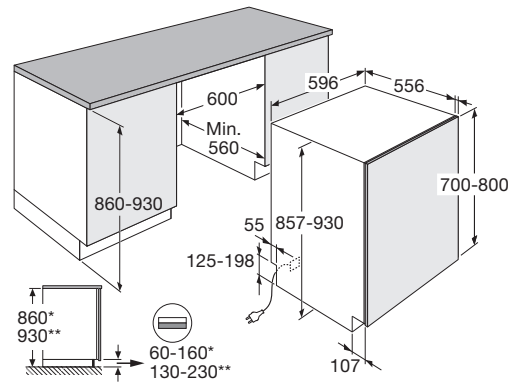
GVW200L - pag 136
GVW220L - pag 137
GVW300L - pag 139



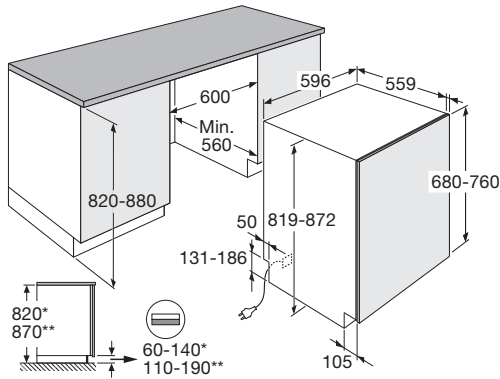
GVW240LS - pag 137



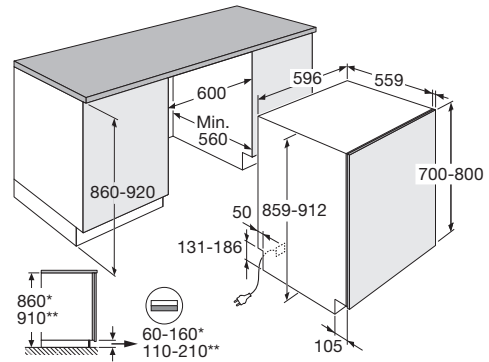
GVW260L - pag 138
GVW320L - pag 140



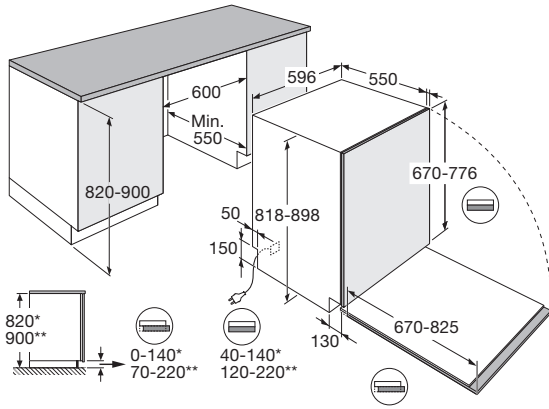
GVW260XL - pag 138
GVW320XL - pag 140



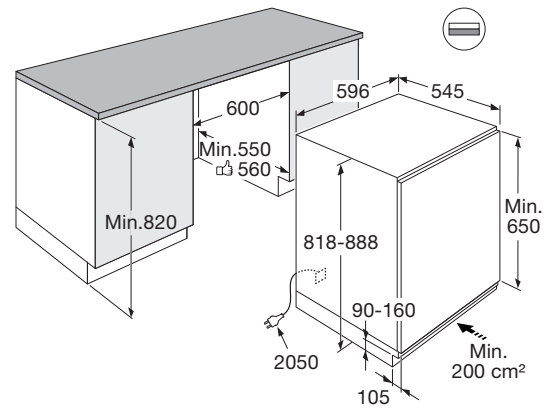
GVW280L - pag 141
GVW360L - pag 143



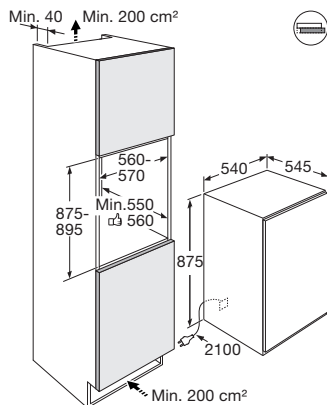
GVW280XL - pag 141
GVW360XL - pag 143



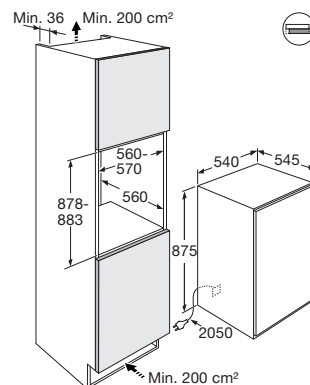
GVW340LS - pag 142



OKG260 - pag 148
OKG265 - pag 148
OVG260 - pag 149

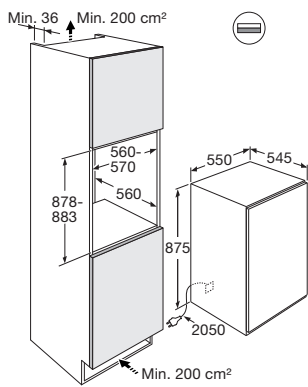


PKS2088 - pag 149
PKVS2088 - pag 150

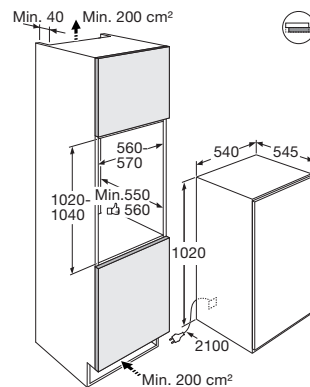


PKS24088 - pag 150
PVS24088L - pag 151

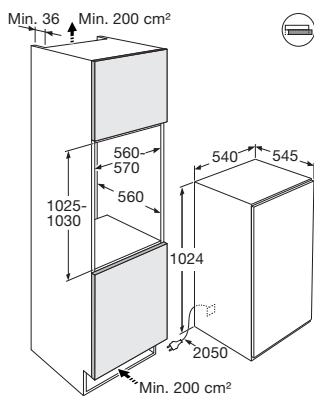
Zie voor meer info Thuis brochure Keukenapparatuur 2021



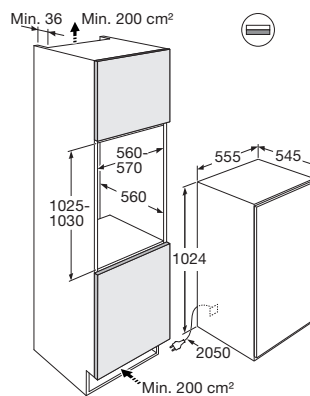
PKD25088 - pag 151
PVD25088L - pag 152



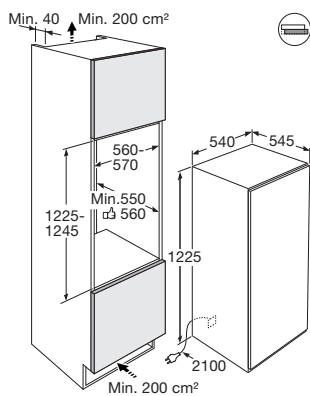
PKS2102 - pag 152
PKVS2102 - pag 153
PKD2102 - pag 153



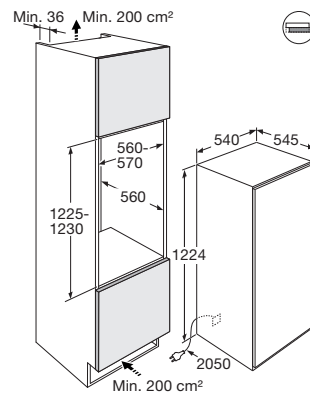
PKS24102 - pag 154
PVS24102N - pag 155



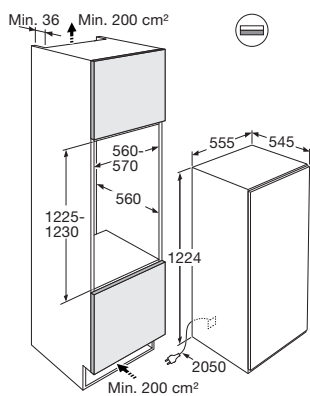
PKD25102 - pag 154
PVD25102N - pag 155



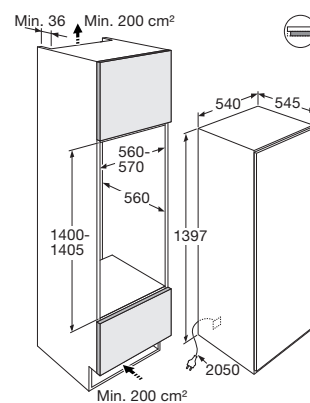
PKS2122 - pag 156
PKVS2122 - pag 156



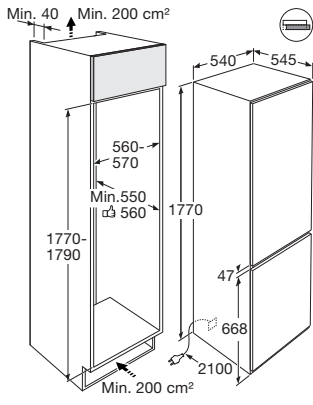
PKS24122 - pag 157



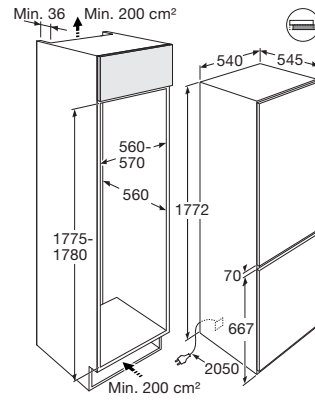
PKD25122 - pag 157



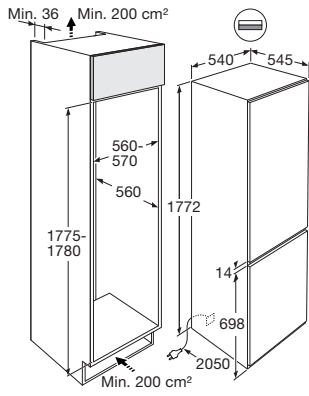
PKS24140 - pag 158
PVS24140N - pag 158



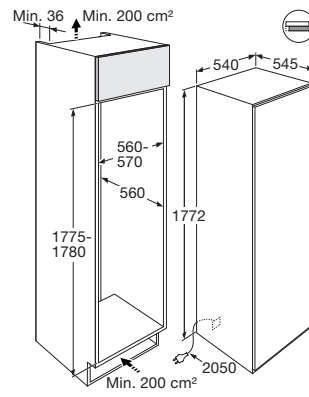
PCS2178 - pag 159



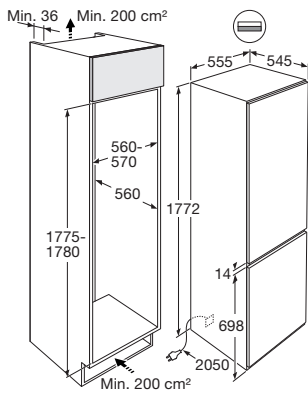
PCS24178L - pag 159



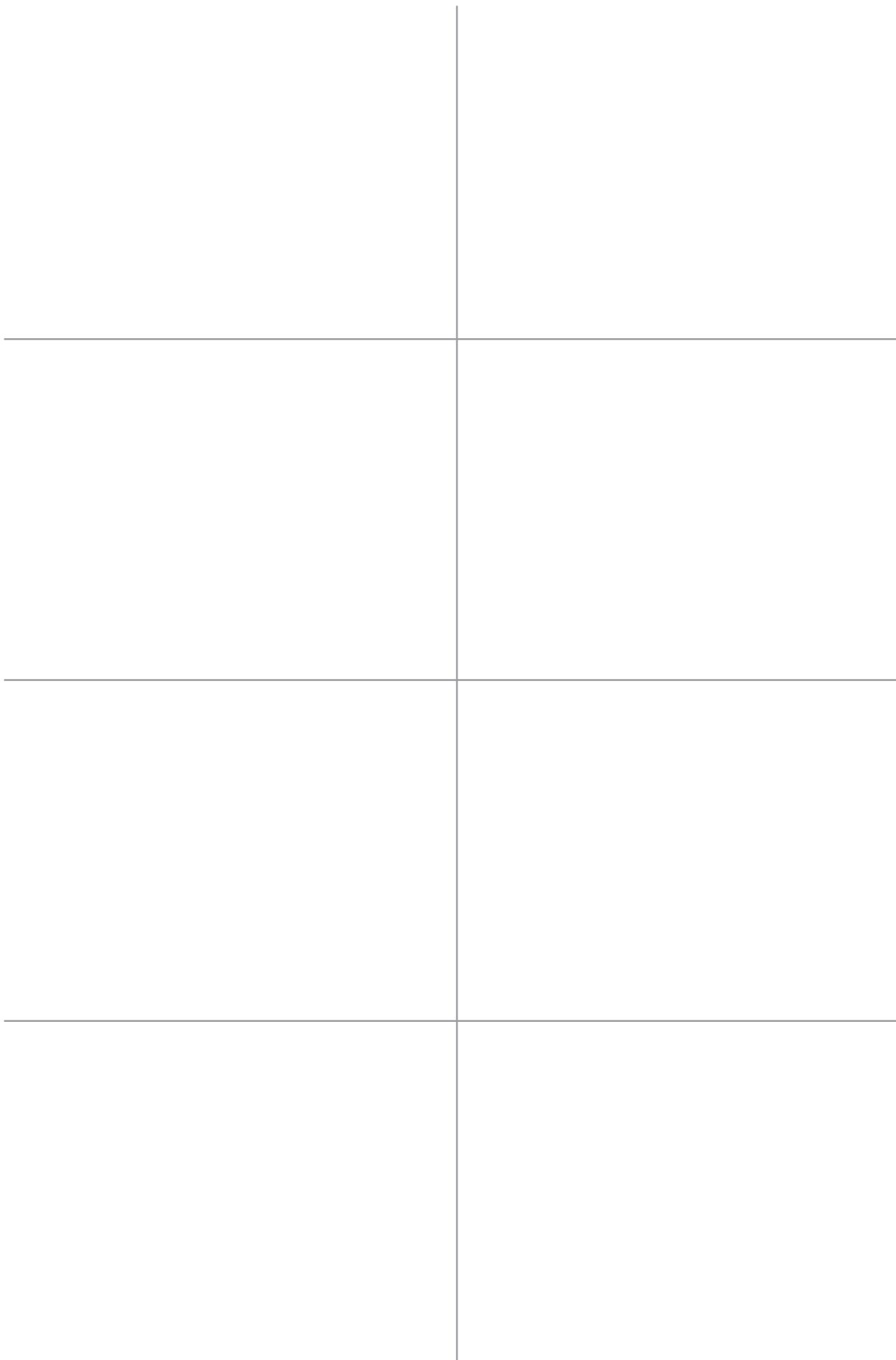
PCD23178L - pag 160



PKS25178 - pag 160
PVS25178N - pag 161
PKVS25178 - pag 161



PCD25178N - pag 162



Pelgrim
mooi makkelijk



Impact 83, 6921 RZ Duiven
Postbus 1033, 6920 BA Duiven

T 026 882 11 00
www.pelgrim.nl

Afdeling verkoop
verkoopbinnendienst@atagbenelux.com

Afdeling Service en Verkooponderdelen
T 088 882 18 02
www.pelgrimservice.nl

Wijzingen, zet- en drukfouten voorbehouden.
854783

