

ONTDEK KOKEN MET ATAG

TECHNISCHE SPECIFICATIES



ATAG
we love to cook

FREE AREA INDUCTIEKOOKPLAAT



typenummer zwart glas	HI39671TF
typenummer matzwart	-
uitvoering	zwart glas
zijprofielen	
afmetingen	
breedte (mm)	950
diepte (mm)	520
kookzones	
links: Ø (mm) / vermogen min.-max. (W)	
linksvoor: Ø (mm) / vermogen min.-max. (kW)	50-3650
linksachter: Ø (mm) / vermogen min.-max. (kW)	50-3650
midden: Ø (mm) / vermogen min.-max. (W)	
middenvoor: Ø (mm) / vermogen min.-max. (W)	50-3650
middenachter: Ø (mm) / vermogen min.-max. (W)	50-3650
middenlinks: Ø (mm) / vermogen min.-max. (W)	
middenrechts: Ø (mm) / vermogen min.-max. (W)	
rechts: Ø (mm) / vermogen min.-max. (W)	
rechtsvoor: Ø (mm) / vermogen min.-max. (kW)	50-3650
rechtsachter: Ø (mm) / vermogen min.-max. (kW)	50-3650
boost	•
Bridge Induction	•
bediening	
type bediening	TFT 7" (800x480)
elektronische uitlezing	TFT 7" (800x480)
aantal standen	18
snelkeuzestanden	-
centrale aan/uit schakelaar	•
aan/uit schakelaar op elke zone	-
aantal digitale timers (met uitschakelfunctie)	6
functies	
pauzefunctie	•
wokstand	-
aankookfunctie	-
automatische kookprogramma's	•
temperatuurgestuurde functies	•
veiligheidsvoorzieningen	
centrale aan/uit indicatie	•
automatisch uit bij oververhitting	•
kinderslot	•
kookduurbegrenzing	•
restwarmte indicatie	•
inbouwmaten	
installatie breedte (mm)	890
installatie diepte (mm)	490
installatie hoogte (mm)	46
minimale afstand tot achterwand (mm)	40
netto gewicht (kg)	21,8
aansluitgegevens	
netspanning (V/Hz)	220/240 / 50 en 60
elektrische aansluitwaarde (W)	11.100
stand-by vermogen (W)	0,3
aantal fasen aansluiting	3
wordt met stekker geleverd	-
positie aansluitdoos	rechtsachter
prijs	€ 3.599,-
inbouwtekening pagina	32

INDUCTIEKOOKPLATEN



typenummer zwart glas	-	HIDD8471LV	HIDD8471EV	-	HIDD8471E	-
typenummer matzwart	HIDD8472LV	-	-	HIDD8472EV	-	HIDD7472EV
afmetingen						
breedte (mm)	870	870	830	830	800	700
diepte (mm)	522	522	520	520	515	520
uitvoering						
type	geïntegreerd	geïntegreerd	geïntegreerd	geïntegreerd	geïntegreerd	geïntegreerd
energie efficiëntieklasse	A	A	A++	A++	A	A++
geschikt voor afvoer naar buiten	•	•	•	•	•	•
geschikt voor recirculatie	•	•	•	•	•	•
capaciteit laagste stand (m3/h)	95	95	245	245	111	230
capaciteit hoogste stand (m3/h)	455	455	550	550	470	500
capaciteit intensief stand (m3/h)	540	540	700	700	533	630
geluidsniveau laagste stand (dB(A))	31	31	51	51	37	49
geluidsniveau hoogste stand (dB(A))	68	68	66	66	71	65
geluidsniveau intensief stand (dB(A))	72	72	72	72	74	71
bediening afzuiging						
type bediening	full touch control	full touch control	Direct Touch Central Slider	Direct Touch Central Slider	Direct Touch Central Slider	Direct Touch Central Slider
aantal snelheden	5	5	9	9	10	10
intensiefstand	•	•	•	•	•	•
naloopstand	•	•	•	•	•	•
reinigingsindicatie vetfilter	•	•	•	•	-	•
reinigingsindicatie koolstoffilter	•	•	•	•	•	•
filters						
type vetfiltersysteem	Twinfilter	Twinfilter	cassette	cassette	Twinfilter	cassette
aantal vetfilters	1	1	1	1	1	1
vetfilters reinigen in vaatwasser	•	•	•	•	•	•
bediening inductie						
type bediening	Full Touch Slider per zone	Full Touch Slider per zone	Direct Touch Central Slider	Direct Touch Central Slider	Direct Touch Central Slider	Direct Touch Central Slider
aantal standen	10	10	10	10	10	10
aan/uit schakelaar op elke zone	-	-	-	-	-	•
aantal digitale timers (met uitschakelfunctie)	4	4	4	4	4	4
kookzones						
aantal zones	4	4	4	4	4	4
linksvoor: Ø (mm) / vermogen min.-max. (kW)	190x220 / 0,05-3,70	190x220 / 0,05-3,70	190x210 / 0,05-3,00	190x210 / 0,05-3,00	220 / 0,05-3,00	190x210 / 0,05-3,00
linksachter: Ø (mm) / vermogen min.-max. (kW)	190x220 / 0,05-3,70	190x220 / 0,05-3,70	190x210 / 0,05-3,00	190x210 / 0,05-3,00	165 / 0,05-1,85	190x210 / 0,05-3,00
rechtsvoor: Ø (mm) / vermogen min.-max. (kW)	190x220 / 0,05-3,70	190x220 / 0,05-3,70	190x210 / 0,05-3,00	190x210 / 0,05-3,00	220 / 0,05-3,00	215 / 0,05-3,00
rechtsachter: Ø (mm) / vermogen min.-max. (kW)	190x220 / 0,05-3,70	190x220 / 0,05-3,70	190x210 / 0,05-3,00	190x210 / 0,05-3,00	180 / 0,05-2,10	160 / 0,05-2,10
Bridge Induction	•	•	•	•	-	•
veiligheidsvoorzieningen						
kinderslot	•	•	•	•	•	•
kookduurbegrenzing	•	•	•	•	•	•
restwarmte indicatie	•	•	•	•	•	•
aansluitgegevens						
elektrische aansluitwaarde (W)	7400	7400	7620	7620	7400	7620
vermogen motor	190	190	220	220	178	220
positie afvoer	achterkant	achterkant	achterkant	achterkant	achterkant	achterkant
wordt met stekker geleverd	-	-	-	-	-	-
wordt met kabel geleverd	-	-	-	-	-	-
prijs	€ 3.549,-	€ 3.549,-	€ 2.699,-	€ 2.699,-	€ 2.699,-	€ 2.569,-
Accessoire montage	ACC8465PLF, ACC8465AKF, ACC8440VRF, ACC8440AKF, HF4003, ACC84FLEX	ACC8465PLF, ACC8465AKF, ACC8440VRF, ACC8440AKF, HF4003, ACC84FLEX	HD2008, HD2009, HF3006, HF4003, HR0003	HD2008, HD2009, HF3006, HF4003, HR0003	ACC8440AKF, ACC8440VRF, ACC8465AKF, ACC8465PLF, ACC84FLEX, HF4003	HD2008, HD2009, HF3006, HF4003, HR0003
inbouwtekening pagina	32	32	33	33	34	35

INDUCTIEKOOKPLATEN



typenummer zwart glas	-	HI9271SV	HI9271SVI	HI9571SV	HI9571SVT	HI9271MV	HI9271M
typenummer matzwart	HI1272S	HI9272SV	HI9272SVI	HI9572SV	-	-	-
zijprofielen	Inox	Inox	-	Inox	Inox	Inox	Inox
afmetingen							
breedte (mm)	1114	904	900	904	904	904	904
diepte (mm)	412	522	510	522	522	522	522
kookzones							
links: Ø (mm) / vermogen min.-max. (W)	210 / 50-3700			260 / 50-3700			
linksvoor: Ø (mm) / vermogen min.-max. (W)		180x220 / 40-3700	180x220 / 40-3700	180x220 / 40-3700	180 / 40-3000	180x220 / 40-3700	
linksachter: Ø (mm) / vermogen min.-max. (W)		180x220 / 40-3700	180x220 / 40-3700	180x220 / 40-3700	180 / 40-3000	180x220 / 40-3700	
midden: Ø (mm) / vermogen min.-max. (W)		260 / 50-5500	260 / 50-5500	260 / 50-5500			
middenvoor: Ø (mm) / vermogen min.-max. (W)					260 / 50-3700	180x220 / 40-3700	180 / 40-3000
middenachter: Ø (mm) / vermogen min.-max. (W)						180x220 / 40-3700	180 / 40-3000
middenlinks: Ø (mm) / vermogen min.-max. (W)	180 / 40-3000						
middenrechts: Ø (mm) / vermogen min.-max. (W)	180 / 40-3000						
rechts: Ø (mm) / vermogen min.-max. (W)	210 / 50-3700						
rechtsvoor: Ø (mm) / vermogen min.-max. (W)		180x220 / 40-3700	180x220 / 40-3700	180 / 40-3000	180x220 / 40-3700	180x220 / 40-3700	180 / 40-3000
rechtsachter: Ø (mm) / vermogen min.-max. (W)		180x220 / 40-3700	180x220 / 40-3700	180 / 40-3000	180x220 / 40-3700	180x220 / 40-3700	180 / 40-3000
boost	*	*	*	*	*	*	*
Bridge Induction	-	*	*	*	*	*	-
bediening							
type bediening	IRIS Slide Control per zone	IRIS Slide Control per zone	IRIS Slide Control per zone	IRIS Slide Control per zone	IRIS Slide Control per zone	Full Touch Control per zone	Full Touch Control per zone
elektronische uitlezing	led display	led display	led display	led display	led display	led display	led display
aantal standen	13	13	13	13	13	13	13
snelkeuzestanden	*	*	*	*	*	*	*
centrale aan/uit schakelaar	-	*	*	*	*	-	-
aan/uit schakelaar op elke zone	*	*	*	*	*	-	-
aantal digitale timers (met uitschakelfunctie)	4	5	5	5	5	3	3
functies							
pauzefunctie	*	*	*	*	*	*	*
wokstand	*	*	*	*	*	*	*
aankookfunctie	*	*	*	*	*	*	*
automatische kookprogramma's	*	*	*	*	*	*	*
temperatuurgestuurde functies	*	*	*	*	*	*	*
veiligheidsvoorzieningen							
centrale aan/uit indicatie	*	*	*	*	*	*	*
automatisch uit bij oververhitting	*	*	*	*	*	*	*
kinderslot	*	*	*	*	*	*	*
kookduurbegrenzing	*	*	*	*	*	*	*
restwarmte indicatie	*	*	*	*	*	*	*
inbouwmaten							
installatie breedte (mm)	1070	860	860	860	860	860	860
installatie diepte (mm)	385	490	490	490	490	490	490
installatie hoogte (mm)	43	43	43	43	490	43	43
minimale afstand tot achterwand (mm)	40	40	40	40	40	40	40
netto gewicht (kg)	18,0	16,0	16,0	16,1	16,7	16,3	16,8
aansluitgegevens							
netspanning (V/Hz)	220/240 / 50 en 60	220/240 / 50 en 60	220/240 / 50 en 60	220/240 / 50 en 60	220/240 / 50 en 60	220/240 / 50 en 60	220/240 / 50 en 60
elektrische aansluitwaarde (W)	7400	11.100	11.000	11.000	7400	11.100	11.100
stand-by vermogen (W)	0,3	0,3	0,3	0,3	0,3	0,3	0,3
aantal fasen aansluiting	2	3	3	3	2	3	3
wordt met stekker geleverd	-	-	-	-	-	-	-
positie aansluitdoos	middenachter	middenachter	middenachter	middenachter	middenachter	middenachter	middenachter
lengte aansluitsnoer (m)							
prijs zwart glas		€ 1.869,-	€ 1.869,-	€ 1.819,-	€ 1.789,-	€ 1.869,-	€ 1.699,-
prijs matzwart glas	€ 1.949,-	€ 1.909,-	€ 1.909,-	€ 1.869,-			
inbouwtekening pagina	36	36	36	36	36	36	36

INDUCTIEKOOKPLATEN



typenummer zwart glas	HI8471SV	HI8271S	HI8271MT	HI7271S	HI7271M	HI6271M	HI6271MV
typenummer matzwart	HI8472SV	HI8272S	-	-	-	-	HI6272MV
zijprofielen	Inox	Inox	Inox	Inox	Inox	Inox	Inox
afmetingen							
breedte (mm)	804	804	804	774	774	644	644
diepte (mm)	522	522	522	522	522	522	522
kookzones							
links: Ø (mm) / vermogen min.-max. (W)	260 / 50-3700			210 / 50-3700			
linksvoor: Ø (mm) / vermogen min.-max. (W)	210 / 50-3700	210 / 50-3700		145 / 30-2200	145 / 30-2200	210 / 50-3700	180x220 / 40-3700
linksachter: Ø (mm) / vermogen min.-max. (W)	180 / 40-3000	180 / 40-3000		210 / 50-3700		145 / 30-2200	180x220 / 40-3700
middenvoor: Ø (mm) / vermogen min.-max. (W)	180 / 40-3000						
middenachter: Ø (mm) / vermogen min.-max. (W)	180 / 40-3000						
rechtsvoor: Ø (mm) / vermogen min.-max. (W)	180x220 / 40-3700	210 / 50-3700	180 / 40-3000	180 / 40-3000	180 / 40-3000	180 / 40-3000	180x220 / 40-3700
rechtsachter: Ø (mm) / vermogen min.-max. (W)	180x220 / 40-3700	180 / 40-3000	180 / 40-3000	180 / 40-3000	180 / 40-3000	180 / 40-3000	180x220 / 40-3700
boost	*	*	*	*	*	*	*
Bridge Induction	*	-	-	-	-	-	*
bediening							
type bediening	IRIS Slide Control per zone	IRIS Slide Control per zone	Full Touch Control per zone	IRIS Slide Control per zone	Full Touch Control per zone	Full Touch Control per zone	Full Touch Control per zone
elektronische uitlezing	led display	led display	led display	led display	led display	led display	led display
aantal standen	13	13	13	13	13	13	13
snelkeuzestanden	*	*	*	*	*	*	*
centrale aan/uit schakelaar	*	*	*	*	*	*	*
aan/uit schakelaar op elke zone	*	*	-	*	-	-	-
aantal digitale timers (met uitschakelfunctie)	4	4	3	4	2	2	2
functies							
pauzefunctie	*	*	*	*	*	*	*
wokstand	*	*	*	*	*	*	*
aankookfunctie	*	*	*	*	*	*	*
automatische kookprogramma's	*	*	*	*	*	*	*
temperatuurgestuurde functies	*	*	*	*	*	*	*
veiligheidsvoorzieningen							
centrale aan/uit indicatie	*	*	*	*	*	*	*
automatisch uit bij oververhitting	*	*	*	*	*	*	*
kinderslot	*	*	*	*	*	*	*
kookduurbegrenzing	*	*	*	*	*	*	*
restwarmte indicatie	*	*	*	*	*	*	*
inbouwmaten							
installatie breedte (mm)	780	780	780	750	750	560	560
installatie diepte (mm)	490	490	490	490	490	490	490
installatie hoogte (mm)	43	43	43	43	43	43	43
minimale afstand tot achterwand (mm)	40	40	40	40	40	40	40
netto gewicht (kg)	11,9	14,0	13,0	14,0	14,0	11,0	11,0
aansluitgegevens							
netspanning (V/Hz)	220/240 en 50/60	220/240 en 50/60	220/240 en 50/60	220/240 en 50/60	220/240 en 50/60	220/240 en 50/60	220/240 en 50/60
elektrische aansluitwaarde (W)	7400	7400	7400	7400	7400	7400	7400
stand-by vermogen (W)	0,3	0,3	0,3	0,3	0,3	0,5	0,3
aantal fasen aansluiting	2	2	2	2	2	2	2
wordt met stekker geleverd	-	-	-	-	-	-	-
positie aansluitdoos	middenachter	middenachter	middenachter	middenachter	middenachter	rechtsachter	middenachter
lengte aansluitsnoer (m)							
prijs zwart glas	€ 1.629,-	€ 1.589,-	€ 1.639,-	€ 1.529,-	€ 1.459,-	€ 1.369,-	€ 1.429,-
prijs matzwart glas	€ 1.679,-	€ 1.639,-					€ 1.479,-
inbouwtekening pagina	36	37	37	37	37	37	37

INDUCTIEKOOKPLATEN



typenummer zwart glas	HI09571EV	HI08571EV	HI08471EV	HI07471EV	HI6271B	HI06471EV	HI06471E
zijprofielen	-	-	-	-	Inox	-	-
afmetingen							
breedte (mm)	840	800	800	600	604	600	600
diepte (mm)	520	520	520	700	522	520	520
kookzones							
links: Ø (mm) / vermogen min.-max. (W)	190x210 / 50-3000	190x210 / 50-3000	215 / 50-3000	190x210 / 50-3000	200 / 50-3000	190x210 / 50-3000	215 / 50-3000
linksvoor: Ø (mm) / vermogen min.-max. (W)	190x210 / 50-3000	190x210 / 50-3000		190x210 / 50-3000		190x210 / 50-3000	215 / 50-3000
linksachter: Ø (mm) / vermogen min.-max. (W)	275 / 50-3000	275 / 50-3000	145 / 50-1850	190x210 / 50-3000	160 / 50-1400	190x210 / 50-3000	175 / 50-2100
middenvoor: Ø (mm) / vermogen min.-max. (W)							
middenachter: Ø (mm) / vermogen min.-max. (W)							
rechtsvoor: Ø (mm) / vermogen min.-max. (W)	190x210 / 50-3000	175 / 50-2100	190x210 / 50-3000	190x210 / 50-3000	160 / 50-1400	190x210 / 50-3000	175 / 50-2100
rechtsachter: Ø (mm) / vermogen min.-max. (W)	190x210 / 50-3000	145 / 50-1850	190x210 / 50-3000	190x210 / 50-3000	200 / 50-3000	190x210 / 50-3000	215 / 50-3000
boost	•	•	•	•	•	•	•
Bridge Induction	•	•	•	•	-	•	-
bediening							
type bediening	Direct Touch Central Slider	Direct Touch Central Slider	Direct Touch Central Slider	Direct Touch Central Slider	draaiknoppen	Direct Touch Central Slider	Direct Touch Central Slider
elektronische uitlezing	led display	led display	led display	led display	led display	led display	led display
aantal standen	10	10	10	10	10	10	10
centrale aan/uit schakelaar	•	•	•	•	-	•	•
aan/uit schakelaar op elke zone	-	-	-	-	-	-	-
aantal digitale timers (met uitschakelfunctie)	5	5	4	4	0	4	4
functies							
pauzefunctie	•	•	•	•	-	•	•
wokstand	-	-	-	-	-	-	-
aankookfunctie	•	•	•	•	-	•	•
automatische kookprogramma's	-	-	-	-	-	-	-
temperatuurgestuurde functies	-	-	-	-	-	-	-
pan verplaats functie	•	•	•	•	-	•	•
grill-functie	•	•	•	•	-	•	-
veiligheidsvoorzieningen							
centrale aan/uit indicatie	•	•	•	•	-	•	•
automatisch uit bij oververhitting	•	•	•	•	•	•	•
kinderslot	•	•	•	•	•	•	•
kookduurbegrenzing	•	•	•	•	•	•	•
restwarmte indicatie	•	•	•	•	•	•	•
inbouwmaten							
installatie breedte (mm)	810	750	750	560	560	560	560
installatie diepte (mm)	490	490	490	490	490	490	490
installatie hoogte (mm)	52	52	52	52	53	52	52
minimale afstand tot achterwand (mm)	40	40	40	40	40	40	40
netto gewicht (kg)	11,2	10,5	9,0	8,7	13,0	8,3	8,3
aansluitgegevens							
netspanning (V/Hz)	220/240 / 50 en 60	220/240 / 50 en 60	220/240 / 50 en 60	220/240 / 50 en 60	220/240 / 50 en 60	220/240 / 50 en 60	220/240 / 50 en 60
elektrische aansluitwaarde (W)	10.400	10.400	7400	7400	7400	7400	7400
stand-by vermogen (W)	0,3	0,3	0,3	0,3	0,5	0,3	0,3
aantal fasen aansluiting	1, 2 en 3	1, 2 en 3	1 en 2	1 en 2	2	1 en 2	1 en 2
wordt met stekker geleverd	-	-	-	-	-	-	-
positie aansluitdoos	middenachter	middenachter	middenachter	middenachter	middenachter	middenachter	middenachter
lengte aansluitsnoer (m)							
prijs zwart glas	€ 1.359,-	€ 1.219,-	€ 949,-	€ 959,-	€ 1.099,-	€ 849,-	€ 769,-
inbouwtekening pagina	38	38	38	38	37	38	38

PUZZELO EN INDUCTIEGASKOOKPLATEN



typenummer	HI3271MV
uitvoering	zwart glas
zijprofielen	Inox
afmetingen	
breedte (mm)	330
diepte (mm)	522
kookzone voorzijde	
soort	inductie
voor: Ø (mm)/vermogen min.-max. (W)	190x220 / 40-3700
achter: Ø (mm)/vermogen min.-max. (W)	190x220 / 40-3700
bediening	
type bediening	Full Touch Control per zone
aantal standen	13
boost	•
Bridge Induction	•
centrale aan/uit schakelaar	•
veiligheidsvoorzieningen	
centrale aan/uit indicatie	•
restwarmte indicatie	•
kinderslot	•
kookduurbegrenzing	•
inbouwmaten	
installatie breedte (mm)	290
installatie diepte (mm)	490
installatie hoogte (mm)	43
dikte werkblad (min./max. mm)	20 -50
minimale afstand tot achterwand (mm)	40
netto gewicht (kg)	6,8
aansluitgegevens	
netspanning (V/Hz)	220/240 / 50 en 60
elektrische aansluitwaarde (W)	3700
aantal fasen aansluiting	1
wordt met stekker geleverd	•
positie aansluitdoos	rechtsachter
lengte aansluitsnoer (m)	1,5 m
diversen	
koppelstrip bijgeleverd	•
prijs	€ 1.039,-
inbouwtekening pagina	37



typenummer matzwart	-	IGT9472MBB
typenummer zwart glas	IG9571MBB	-
zijprofielen	Inox	Inox
afmetingen		
breedte (mm)	904	904
diepte (mm)	522	522
kookzones		
links: vermogen (kW) / soort brander	0,25-3,00 / Fusion Volcano wokbrander / 0,25-6,00	0,25-3,00 / Fusion Volcano wokbrander / 0,25-6,00
middenvoor: Ø (mm) / vermogen min.-max. (W)	190x220 / 40-3700	190x220 / 40-3700
middenachter: Ø (mm) / vermogen min.-max. (W)	190x220 / 40-3700	190x220 / 40-3700
rechts: Ø (mm) / vermogen min.-max. (W)		210 / 50-3700
rechtsvoor: Ø (mm) / vermogen min.-max. (W)	190x220 / 40-3700	
rechtsachter: Ø (mm) / vermogen min.-max. (W)	190x220 / 40-3700	
boost	•	•
Bridge Induction	•	•
bediening		
type bediening	Full Touch Control per zone (inductie), draaiknop (gas)	IRIS Slide Control per zone
elektronische uitlezing	led display	led display
aantal standen	13	13
snelkeuzestanden	•	•
centrale aan/uit schakelaar	-	•
aan/uit schakelaar op elke zone	•	•
aantal digitale timers (met uitschakelfunctie)	2	4
functies		
pauzefunctie	•	•
wokstand	•	•
aankookfunctie	•	•
automatische kookprogramma's	•	•
temperatuurgestuurde functies	•	•
veiligheidsvoorzieningen		
centrale aan/uit indicatie	•	•
vlambeveiliging	thermo-elektrisch	thermo-elektrisch
automatisch uit bij oververhitting	•	•
kinderslot	•	•
kookduurbegrenzing	•	•
restwarmte indicatie	•	•
inbouwmaten		
installatie breedte (mm)	860	860
installatie diepte (mm)	490	490
installatie hoogte (mm)	44	54
minimale afstand tot achterwand (mm)	40	40
netto gewicht (kg)	20,0	18,2
aansluitgegevens		
netspanning (V/Hz)	220/240 / 50 en 60	220/240 / 50 en 60
elektrische aansluitwaarde (W)	7400	7400
stand-by vermogen (W)	0,5	0,3
gasaansluitwaarde (kW)	6,0	6,0
aantal fasen aansluiting	2	2
wordt met stekker geleverd	-	-
positie aansluitdoos	middenachter	middenachter
prijs matzwart glas		€ 2.489,-
prijs zwart glas	€ 2.129,-	
inbouwtekening pagina	38	38

GASKOOKPLATEN



typenummer matzwart	HG9572MDB
zijprofielen	Inox
afmetingen	
breedte (mm)	904
diepte (mm)	522
kookzones	
links: vermogen (kW) / soort brander	0,25-3,00 / Fusion Volcano wokbrander / 0,25-6,00
linksvoor: vermogen (kW) / soort brander	
linksachter: vermogen (kW) / soort brander	
middenvoor: vermogen (kW) / soort brander	0,36-2,00 / normaal
middenachter: vermogen (kW) / soort brander	0,36-2,00 / normaal
rechtsvoor: vermogen (kW) / soort brander	0,49-3,00 / sterkbrander
rechtsachter: vermogen (kW) / soort brander	0,26-1,00 / sudderbrander
bediening	
type bediening	draaiknoppen (gas), touch control (digitale timers)
ontstekingswijze	geïntegreerd in knop
aantal standen	traploos
aantal digitale timers (met uitschakelfunctie)	5
pandragers	
oppervlakte/materiaal	geëmailleerd gietijzer
kleur	matzwart
veiligheidsvoorzieningen	
vlambeveiliging	thermo-elektrisch
centrale aan/uit schakelaar	-
kinderslot	-
kookduurbegrenzing	-
automatische herontsteking	-
inbouwmaten	
installatie breedte (mm)	860
installatie diepte (mm)	490
installatie hoogte (mm)	48
dikte werkblad (min./max. mm)	20 -50
minimale afstand tot achterwand (mm)	50
netto gewicht (kg)	18,6
aansluitgegevens	
elektrische aansluitwaarde (W)	5,1
stand-by vermogen (W)	0,3
gasaansluitwaarde (kW)	14,0
gasaansluiting	1/2 inch buitendraad
positie gasaansluiting	rechtsachter
wordt met stekker geleverd	•
positie aansluitdoos	middenachter
lengte aansluitsnoer (m)	1,5 m
prijs matzwart	€ 1.719,-
inbouwtekening pagina	39



typenummer grafiet	HG9592EBB
zijprofielen	
afmetingen	
breedte (mm)	900
diepte (mm)	526
kookzones	
links: vermogen (kW) / soort brander	0,27-0,70 / Super vario wok / 0,27-4,60
linksvoor: vermogen (kW) / soort brander	
linksachter: vermogen (kW) / soort brander	
middenvoor: vermogen (kW) / soort brander	0,36-2,00 / normaal
middenachter: vermogen (kW) / soort brander	0,27-1,00 / sudderbrander
rechtsvoor: vermogen (kW) / soort brander	0,49-3,00 / sterkbrander
rechtsachter: vermogen (kW) / soort brander	0,36-2,00 / normaal
bediening	
type bediening	draaiknoppen
ontstekingswijze	geïntegreerd in knop
aantal standen	traploos
aantal digitale timers (met uitschakelfunctie)	-
pandragers	
oppervlakte/materiaal	geëmailleerd gietijzer
kleur	matzwart
veiligheidsvoorzieningen	
vlambeveiliging	thermo-elektrisch
centrale aan/uit schakelaar	-
kinderslot	-
kookduurbegrenzing	-
automatische herontsteking	-
inbouwmaten	
installatie breedte (mm)	860
installatie diepte (mm)	490
installatie hoogte (mm)	48
dikte werkblad (min./max. mm)	20 -50
minimale afstand tot achterwand (mm)	50
netto gewicht (kg)	13,0
aansluitgegevens	
elektrische aansluitwaarde (W)	1,0
stand-by vermogen (W)	0,0
gasaansluitwaarde (kW)	12,6
gasaansluiting	1/2 inch buitendraad
positie gasaansluiting	middenachter
wordt met stekker geleverd	•
positie aansluitdoos	middenachter
lengte aansluitsnoer (m)	1,5 m
prijs Grafiet	€ 909,-
inbouwtekening pagina	39

KERAMISCHE KOOKPLATEN



typenummer	HC8471G	HC6471G	HC6471E	HC6471B
uitvoering	zwart glas	zwart glas	zwart glas	zwart glas
zijprofielen	-	-	-	Inox
solo- of combinatie kookplaat	solo	solo	solo	solo
afmetingen				
breedte (mm)	795	595	595	600
diepte (mm)	520	520	520	525
kookzones				
linksvoor: Ø (mm) / vermogen min.-max. (W)	210 / 2100-3000	180 / 1800	210 / 2100-3000	120, 210 / 800-2200
linksachter: Ø (mm) / vermogen min.-max. (W)	145 / 1200	180 / 1800	145 / 1200	145 / 1200
rechtsvoor: Ø (mm) / vermogen min.-max. (W)	145 / 1200	145 / 1200	145 / 1200	145 / 1200
rechtsachter: Ø (mm) / vermogen min.-max. (W)	170, 265 / 1500-2400	120, 180 / 1200-1800	120, 180 / 1200-1700	120, 180 / 700-1700
bediening				
type bediening	Central Slider Control	Central Slider Control	Central Slider Control	draaiknoppen
aantal standen	10	10	10	12
snelkeuzestanden	-	-	-	-
aan/uit schakelaar op elke zone	-	-	-	•
centrale aan/uit schakelaar	•	•	•	-
aantal digitale timers (met uitschakelfunctie)	4	4	4	-
kookwekker	•	•	•	-
aankookfunctie	•	•	•	-
automatische kookprogramma's	-	-	-	-
temperatuurgestuurde functies	-	-	-	-
veiligheidsvoorzieningen				
automatisch uit bij oververhitting	•	•	•	-
kinderslot	•	•	•	-
kookduurbegrenzing	•	•	•	-
restwarmte indicatie	•	•	•	•
inbouwmaten				
installatie breedte (mm)	750	560	560	560
installatie diepte (mm)	490	490	490	490
installatie hoogte (mm)	67	49	50	50
dikte werkblad (min./max. mm)	20	20	20	20
minimale afstand tot achterwand (mm)	40	40	40	40
netto gewicht (kg)	9,9	8,3	8,2	8,2
aansluitgegevens				
netspanning (V/Hz)	220/240 / 50 en 60	220/240 / 50 en 60	220/240 / 50 en 60	220/240 / 50 en 60
elektrische aansluitwaarde (W)	6900	6900	6200	6400
aantal fasen aansluiting	2	2	2	2
wordt met stekker geleverd	-	-	-	-
positie aansluitdoos	middenachter	middenachter	middenachter	middenvoor
prijs	€ 819,-	€ 719,-	€ 649,-	€ 549,-
inbouwtekening pagina	39	39	39	39

3-1 OVENS



typenummer zwart glas	CSX4674M	-
typenummer Inox	-	CSX4611D
typenummer grafiet	-	CSX4692D
typenummer Black Steel	-	CSX46121D
ATAG productlijn	MAGNA	MATRIX
afmetingen		
hoogte (mm)	455	455
breedte (mm)	595	595
diepte (mm)	546	546
uitvoering		
netto inhoud (liter)	50	50
type deur	klapdeur (soft-close)	klapdeur (soft-close)
uitvoering	roterend antennesysteem	roterend antennesysteem
ovenwand	easy clean emaille	easy clean emaille
aantal insteekhoogtes	4	4
aantal telescooprails	0	0
verlichting	halogeen	halogeen
wateraanvoer	waterreservoir	waterreservoir
inhoud waterreservoir (liter)	1,3	1,3
bediening		
type bediening	full touch control	touch control met draaiknop
elektronische uitlezing	TFT Touch	TFT 6.0 inch
kinderslot	•	•
functies		
aantal magnetronstanden	6	6
magnetron vermogen (W)	90 - 1000	90 - 1000
onderwarmte (W)	850	850
steam clean functie	•	•
aantal automatische programma's	143	143
snel voorverwarm functie	•	•
pyrolyse schoonmaakstelsysteem	-	-
programmeerbare eindtijd (uitgestelde start)	•	•
type systeem voor ontdooien	Magnetron	Magnetron
temperatuurbereik stoomoven (min. - max. °C)	40-100	40-100
automatische melding water bijvullen	•	•
waterhardheid instelbaar	•	•
regeneratiefunctie	•	•
temperatuurbereik (min. - max. °C)	30-230	30-230
inbouwmaten		
installatie hoogte (mm)	450	450
installatie breedte (mm)	560	560
installatie diepte (mm)	550	550
mogelijke inbouwsituaties	hoge kast, onder werkblad	hoge kast, onder werkblad
aansluitgegevens		
elektrische aansluitwaarde (W)	3000	3000
aantal fasen aansluiting	1	1
wordt met stekker geleverd	•	•
lengte aansluitsnoer (m)	1,50 m	1,50 m
toebehoren		
aantal grillroosters	1	1
aantal geëmailleerde bakplaten	1	1
aantal stoomschalen	5	2
culisensor	-	-
glazen bakplaat	1	1
prijs MATRIX Inox	-	€ 2.119,-
prijs MATRIX Grafiet	-	€ 2.119,-
prijs MATRIX Black Steel	-	€ 2.169,-
prijs MAGNA	€ 2.439,-	-
inbouwtekening pagina	40	40

COMBI-STOOMOVENS



typenummer zwart glas	CS4674M	CS6674M	-	-	-
typenummer Inox	-	-	CS4611C	CS4611D	CS6611D
typenummer grafiet	-	-	CS4692C	CS4692D	CS6692D
typenummer Black Steel	-	-	-	CS46121D	CS66121D
ATAG productlijn	MAGNA	MAGNA	MATRIX	MATRIX	MATRIX
afmetingen					
hoogte (mm)	455	595	458	458	597
breedte (mm)	597	597	597	597	597
diepte (mm)	565	565	565	568	568
uitvoering					
netto inhoud (liter)	50	73	50	50	73
type deur	klapdeur (soft-close en soft-opening)	klapdeur (soft-close en soft-opening)	klapdeur (soft-close)	klapdeur (soft-close)	klapdeur (soft-close)
aantal lagen glazen deur	4	4	4	4	4
ovenwand	easy clean emaille	easy clean emaille	easy clean emaille	easy clean emaille	easy clean emaille
aantal insteekhoogtes	4	5	4	4	5
aantal telescooprails	2	3	1	1	2
verlichting	halogeen	halogeen	halogeen	halogeen	halogeen
wateraanvoer	waterreservoir	waterreservoir	waterreservoir	waterreservoir	waterreservoir
inhoud waterreservoir (liter)	1,3	1,3	1,3	1,3	1,3
bediening					
type bediening	full touch control	full touch control	touch control met draaiknop	touch control met draaiknop	touch control met draaiknop
elektronische uitlezing	TFT Touch	TFT Touch	TFT 2.9 inch	TFT 6.0 inch	TFT 6.0 inch
weergave gebruikte functies in display	•	•	•	•	•
kinderslot	•	•	•	•	•
stoom- en ovenfuncties					
aantal automatische programma's	132	131	132	132	131
steam clean functie	•	•	•	•	•
programmeerbare eindtijd (uitgestelde start)	•	•	•	•	•
type systeem voor ontdooien	oven, steamer	oven, steamer	steamer	oven	oven
temperatuurbereik stoomoven (min.-max. °C)	35 - 100	35 - 100	40 - 100	40 - 100	40 - 100
automatische melding water bijvullen	•	•	•	•	•
waterhardheid instelbaar	•	•	•	•	•
regeneratiefunctie	•	•	•	•	•
temperatuurbereik (min.-max. °C)	40 - 230	40 - 230	30 - 230	30 - 230	30 - 230
toebehoren					
aantal grillroosters	1	2	1	1	1
aantal geëmailleerde bakplaten	1	2	1	1	2
aantal stoomschalen	5	5	2	2	2
culisensor	•	•	•	•	•
glazen bakplaat	-	-	-	-	-
inbouwmaten					
installatie hoogte (mm)	450	590	450	450	590
installatie breedte (mm)	560	560	560	560	560
installatie diepte (mm)	550	550	550	550	550
netto gewicht (kg)	34,0	39,4	34,0	34,0	39,4
mogelijke inbouwsituaties	hoge kast, onder werkblad	hoge kast, onder werkblad	hoge kast, onder werkblad	hoge kast, onder werkblad	hoge kast, onder werkblad
aansluitgegevens					
elektrische aansluitwaarde (W)	2600	3400	2600	2600	3400
aantal fasen aansluiting	1	1	1	1	1
wordt met stekker geleverd	•	•	•	•	•
lengte aansluitsnoer (m)	1,5 m	1,5 m	1,5 m	1,5 m	1,5 m
prijs MATRIX Inox	-	-	€ 1.669,-	€ 1.819,-	€ 2.069,-
prijs MATRIX Grafiet	-	-	€ 1.669,-	€ 1.819,-	€ 2.069,-
prijs MATRIX Black Steel	-	-	-	€ 1.869,-	€ 2.119,-
prijs MAGNA	€ 2.269,-	€ 2.619,-	-	-	-
inbouwtekening pagina	40	40	40	40	40

MULTIFUNCTIONELE OVENS



typenummer zwart glas	-	-	-	-	-	-
typenummer Inox	OX6611D	OX4611C	OX6611C	OX4511C	OX6511C	OX9511HN
typenummer grafiet	OX6692D	OX4692C	OX6692C	OX4592C	OX6592C	-
typenummer Black Steel	OX66121D	-	-	-	-	-
ATAG productlijn	MATRIX	MATRIX	MATRIX	MATRIX	MATRIX	-
afmetingen						
hoogte (mm)	597	458	597	458	597	480
breedte (mm)	597	597	597	597	597	890
diepte (mm)	568	565	568	565	565	560
uitvoering						
verwarmingfunctie	multifunctioneel	multifunctioneel	multifunctioneel	multifunctioneel	multifunctioneel	multifunctioneel
dubbeloven	-	-	-	-	-	-
netto inhoud (liter)	73	50	73	48	70	77
type deur	klapdeur (soft-close)	klapdeur (soft-close)	klapdeur (soft-close)	klapdeur (soft-close)	klapdeur (soft-close)	klapdeur
aantal lagen glazen deur	3	3	3	3	3	3
ovenwand	glad	glad	glad	glad	glad	glad
aantal insteekhoogtes	5	4	5	4	5	5
geleidingssysteem voor de bakplaten	zijrekjes + telescooprails volledig uittrekbaar	zijrekken	zijrekjes + telescooprails volledig uittrekbaar	zijrekken	zijrekken	zijrekjes + telescooprails volledig uittrekbaar
functies						
aantal functies	11	11	11	8	8	10
temperatuurbereik (min.-max. °C)	30 - 275	30 - 250	30 - 275	30 - 250	30 - 275	50 - 250
onderwarmte	•	•	•	•	•	•
grote grill	•	•	•	•	•	•
hetelucht circulatie	•	•	•	•	•	•
onderwarmte + hetelucht	•	•	•	•	•	•
ontdooien	•	•	•	•	•	•
grill + ventilator	•	•	•	•	•	-
onder- en bovenwarmte	•	•	•	•	•	•
onder- en bovenwarmte + ventilator	-	-	-	•	•	•
aantal automatische programma's	68	69	68	-	-	-
aqua clean functie	•	•	•	•	•	•
pyrolyse schoonmaakstelsysteem	-	-	-	-	-	-
bediening						
type bediening	touch control met draaiknop	touch control met draaiknop	touch control met draaiknop	touch control met draaiknop	touch control met draaiknop	draaiknoppen
elektronische uitlezing	TFT 6.0 inch	TFT 2.9 inch	TFT 2.9 inch	LED display	LED display	-
kinderslot	•	•	•	•	•	-
programmeerbare eindtijd (uitgestelde start)	•	•	•	•	•	•
licht aan/uit	•	•	•	•	•	-
inbouwmaten						
installatie hoogte (mm)	590	450	590	450	600	475
installatie breedte (mm)	560	560	560	560	560	860
installatie diepte (mm)	550	550	550	550	550	550
mogelijke inbouwsituaties	hoge kast, onder werkblad	hoge kast, onder werkblad	hoge kast, onder werkblad	hoge kast, onder werkblad	hoge kast, onder werkblad	onder werkblad
toebehoren						
aantal geëmailleerde bakplaten	1	1	1	1	1	2
aantal grillroosters	1	1	1	1	1	1
draaispit	-	-	-	-	-	-
aantal bedruiproosters voor in de bakplaat	1	1	1	1	1	1
draaispitmotor	-	-	-	-	-	-
aansluitgegevens						
elektrische aansluitwaarde (W)	3400	2600	3400	2600	3400	3553
aantal fasen aansluiting	1	1	1	1	1	1
wordt met stekker geleverd	•	•	•	•	•	•
lengte aansluitsnoer (m)	1,5 m	1,5 m	1,5 m	1,5 m	1,5 m	1,9 m
prijs Inox	-	-	-	-	-	-
prijs MATRIX Inox	€ 1.359,-	€ 1.029,-	€ 1.209,-	€ 929,-	€ 999,-	€ 2.019,-
prijs MATRIX Grafiet	€ 1.359,-	€ 1.029,-	€ 1.209,-	€ 929,-	€ 999,-	-
prijs MATRIX Black Steel	€ 1.409,-	-	-	-	-	-
prijs MAGNA	-	-	-	-	-	-
inbouwtekening pagina	40	40	40	40	40	41

PYROLYSE OVENS



typenummer zwart glas	ZX6674M	-	-
typenummer Inox	-	ZX6611D	ZX6611C
typenummer grafiet	-	ZX6692D	ZX6692C
typenummer Black Steel	-	ZX66121D	-
ATAG productlijn	MAGNA	MATRIX	MATRIX
afmetingen			
hoogte (mm)	595	597	597
breedte (mm)	597	597	597
diepte (mm)	565	568	565
uitvoering			
verwarmingfunctie	multifunctioneel	multifunctioneel	multifunctioneel
dubbeloven	-	-	-
netto inhoud (liter)	71	71	71
type deur	klapdeur (soft-close en soft-opening)	klapdeur (soft-close)	klapdeur (soft-close)
aantal lagen glazen deur	4	4	3
ovenwand	glad	glad	glad
aantal insteekhoogtes	5	5	5
geleidingssysteem voor de bakplaten	zijrekjes + telescooprails volledig uittrekbaar	zijrekjes + telescooprails volledig uittrekbaar	zijrekken
functies			
aantal functies	10	11	11
temperatuurbereik (min.-max. °C)	30 - 275	30 - 300	30 - 300
onderwarmte	•	•	•
grote grill	•	•	•
hetelucht circulatie	•	•	•
onderwarmte + hetelucht	•	•	•
ontdooien	•	•	•
grill + ventilator	•	•	•
onder- en bovenwarmte	•	•	•
onder- en bovenwarmte + ventilator	•	-	-
aantal automatische programma's	69	69	69
aqua clean functie	•	•	•
pyrolyse schoonmaakstelsysteem	•	•	•
bediening			
type bediening	full touch control	touch control met draaiknop	touch control met draaiknop
elektronische uitlezing	TFT Touch	TFT 6.0 inch	TFT 2.9 inch
kinderslot	•	•	•
programmeerbare eindtijd (uitgestelde start)	•	•	•
licht aan/uit	•	•	•
inbouwmaten			
installatie hoogte (mm)	590	590	590
installatie breedte (mm)	560	560	560
installatie diepte (mm)	550	550	550
mogelijke inbouwsituaties	hoge kast, onder werkblad	hoge kast, onder werkblad	hoge kast, onder werkblad
toebehoren			
aantal geëmailleerde bakplaten	1	1	1
aantal grillroosters	2	2	1
draaispit	enkelvoudig	enkelvoudig	-
aantal bedruiproosters voor in de bakplaat	1	1	1
draaispitmotor	•	•	-
aansluitgegevens			
elektrische aansluitwaarde (W)	3400	3400	3400
aantal fasen aansluiting	1	1	1
wordt met stekker geleverd	•	•	•
lengte aansluitsnoer (m)	1,5 m	1,5 m	1,5 m
prijs MATRIX Inox	-	€ 1.569,-	€ 1.369,-
prijs MATRIX Grafiet	-	€ 1.569,-	€ 1.369,-
prijs MATRIX Black Steel	-	€ 1.619,-	-
prijs MAGNA	€ 2.119,-	-	-
inbouwtekening pagina	40	40	40

(COMBI-) MAGNETRONS



typenummer zwart glas	CX4674M	-	-	-	-	-
typenummer Inox	-	CX4611D	MA4611C	CX4611C	CX4511C	MA3611F
typenummer grafiet	-	CX4692D	MA4692C	CX4692C	CX4592C	-
typenummer Black Steel	-	CX46121D	MA46121C	-	-	-
ATAG productlijn	MAGNA	MATRIX	MATRIX	MATRIX	MATRIX	
afmetingen						
hoogte (mm)	455	458	458	458	458	380
breedte (mm)	597	597	597	597	597	595
diepte (mm)	568	568	568	568	568	320
uitvoering						
netto inhoud (liter)	50	50	53	48	48	20
type deur	klapdeur	klapdeur	klapdeur	klapdeur	klapdeur	draaideur
uitvoering	roterend antennesysteem	roterend antennesysteem	roterend antennesysteem	roterend antennesysteem	roterend antennesysteem	draaiplateau
ovenwand	easy clean emaille	easy clean emaille	easy clean emaille	easy clean emaille	easy clean emaille	gelakt
aantal insteekhoogtes	4	4	4	4	4	0
functies						
aantal magnetronstanden	6	6	6	6	6	4
magnetron vermogen (W)	90 - 1000	90 - 1000	90 - 1000	90 - 1000	90 - 1000	750
onderwarmte (W)	850	850	-	850	850	-
aqua clean functie	*	*	*	*	*	-
aantal automatische programma's	127	127	51	-	-	-
snel voorverwarm functie	*	*	-	*	*	-
pyrolyse schoonmaakstelsysteem	-	-	-	-	-	-
bediening						
type bediening	full touch control	touch control met draaiknop	touch control met draaiknop	touch control met draaiknop	touch control met draaiknop	druktoetsen
elektronische uitlezing	TFT Touch	TFT 6,0 inch	TFT 2,9 inch	LED display	LED display	LED display
kinderslot	*	*	*	*	*	*
inbouwmaten						
installatie hoogte (mm)	450	450	450	450	450	365-380
installatie breedte (mm)	560	560	560	560	560	560
installatie diepte (mm)	550	550	550	550	550	300
mogelijke inbouwsituaties	hoge kast, onder werkblad	hoge kast, onder werkblad	hoge kast, onder werkblad	hoge kast, onder werkblad	hoge kast, onder werkblad	bovenkast, hoge kast
aansluitgegevens						
elektrische aansluitwaarde (W)	3000	3000	2200	3400	3400	1300
aantal fasen aansluiting	1	1	1	1	1	1
wordt met stekker geleverd	*	*	*	*	*	*
lengte aansluitsnoer (m)	1,5 m	1,5 m	1,5 m	1,5 m	1,5 m	1,4 m
toebehoren						
aantal geëmailleerde bakplaten	1	1	-	1	1	-
aantal grillroosters	2	1	-	1	1	-
aantal glazen bakplaten	1	1	1	1	1	-
aantal bedruiproosters voor in de bakplaat	-	-	-	1	1	-
draaispitmotor	-	-	-	-	-	-
glazen draai plateau	-	-	-	-	-	1
prijs MATRIX Inox		€ 1.519,-	€ 1.039,-	€ 1.369,-	€ 1.219,-	€ 719,-
prijs MATRIX Grafiet		€ 1.519,-	€ 1.039,-	€ 1.369,-	€ 1.219,-	
prijs MATRIX Black Steel		€ 1.569,-	€ 1.089,-			
prijs MAGNA	€ 2.069,-					
inbouwtekening pagina	40	40	40	40	40	40

KOFFIEMACHINES



typenummer	CM4574M	CM4612D	CM4611D	CM4692D
ATAG productlijn	MAGNA	MATRIX	MATRIX	MATRIX
afmetingen				
hoogte (mm)	455	455	455	455
breedte (mm)	597	597	597	597
diepte (mm)	480	480	480	480
uitvoering				
bruikbare soorten koffie	koffiebonen, voorgemalen koffie	koffiebonen, voorgemalen koffie	koffiebonen, voorgemalen koffie	koffiebonen, voorgemalen koffie
inhoud watertank (liter)	2,3	2,3	2,3	2,3
waterdruk (bar)	15 bar	15 bar	15 bar	15 bar
lekbak aanwezig	*	*	*	*
opbergvakken aanwezig	*	*	*	*
koffieuitloop in hoogte verstelbaar	*	*	*	*
automatische melding ontkalken	*	*	*	*
automatische melding reinigen	*	*	*	*
functies				
koffie hoeveelheid instelbaar	*	*	*	*
koffie sterkte instelbaar	*	*	*	*
maalgraad instelbaar	*	*	*	*
cappuccino functie	*	*	*	*
heet water tap	*	*	*	*
ontkalksysteem	*	*	*	*
schoonmaakstelsysteem voor melkkan	*	*	*	*
toebehoren				
cappuccinomaker	*	*	*	*
waterreservoir	*	*	*	*
inbouwmaten				
installatie hoogte (mm)	450	450	450	450
installatie breedte (mm)	560	560	560	560
installatie diepte (mm)	550	550	550	550
netto gewicht (kg)	20,0	25,0	25,0	25,0
wordt gemonteerd met telescooprails	*	*	*	*
aansluitgegevens				
elektrische aansluitwaarde (W)	1350	1350	1350	1350
wordt met stekker geleverd	*	*	*	*
wordt met kabel geleverd	*	*	*	*
lengte aansluitsnoer (m)	1,70 m	1,70 m	1,70 m	1,70 m
prijs	€ 2.519,-	€ 2.369,-	€ 2.319,-	€ 2.319,-
inbouwtekening pagina	40	40	40	40

LADES



typenummer zwart glas	VD1674M	BD1674M	WD1674M
typenummer Inox	-	-	WD1611D
typenummer grafiet	VD1692D	-	WD1692D
typenummer Black Steel	-	-	WD1612D
ATAG productlijn	MAGNA	MAGNA	MATRIX
afmetingen			
hoogte (mm)	140	140	140
breedte (mm)	597	597	597
diepte (mm)	550	550	550
inbouwmaten			
installatie hoogte (mm)	140	140	140
installatie breedte (mm)	560 -568	560 -568	560 -568
installatie diepte (mm)	550	550	550
aansluitgegevens			
elektrische aansluitwaarde (W)	320	-	810
aantal fasen aansluiting	1	-	1
wordt met stekker geleverd	•	-	•
prijs MATRIX Inox	-	-	€ 819,-
prijs MATRIX Grafiet	€ 2.219,-	-	€ 719,-
prijs MATRIX Black Steel	-	-	€ 719,-
prijs MAGNA	€ 2.119,-	€ 519,-	€ 769,-
inbouwtekening pagina	39	40	39

DOWNDRAFT AFZUIGKAP



typenummer zwart glas	WDD9074MM
ATAG productlijn	MAGNA
afmetingen	
breedte (mm)	880
uitvoering	
type	
energie efficiëntieklasse	B
met motor	•
motorloos voor centraal afzuigsysteem	-
motorloos voor externe motor	-
aantal motoren	1
geschikt voor recirculatie	•
type afsluitklep	geen
terugslagklep	•
aantal lampen/vermogen per lamp (W)	1 / 9
type verlichting	LED strip
bediening	
type bediening	full touch control
aantal snelheden	5
intensiefstand	•
naloopstand	•
reinigingsindicatie vetfilter	-
reinigingsindicatie koolstoffilter	-
sfeerverlichting (dimfunctie)	•
Clean Air functie	•
afzuigcapaciteit en geluidsniveau	
capaciteit stand 1 (m3/h), norm EN 61591	160
capaciteit stand 2 (m3/h), norm EN 61591	280
capaciteit stand 3 (m3/h), norm EN 61591	340
capaciteit stand 4 (m3/h), norm EN 61591	420
geluidsniveau dB(A) stand 1, norm EN 60704-2-13	38
geluidsniveau dB(A) stand 2, norm EN 60704-2-13	49
geluidsniveau dB(A) stand 3, norm EN 60704-2-13	52
geluidsniveau dB(A) stand 4, norm EN 60704-2-13	57
filters	
type vetfiltersysteem	cassette
aantal vetfilters	2
vetfilters reinigen in vaatwasser	•
aantal koolstoffilters t.b.v. recirculatie	1
aansluitgegevens	
elektrische aansluitwaarde (W)	284
positie afvoer	bovenzijde, achterkant, rechts, links
afvoermaat Ø (mm)	150 -120
wordt met stekker geleverd	•
lengte aansluitsnoer (m)	1,5 m
prijs MAGNA	€ 2.419,-
inbouwtekening pagina	41

AFZUIGKAPPEN



typenummer Inox	-	-	-	-	CU90511RM	CU12511RM
typenummer wit	CU1050SMR	CU12754TMM	CU12554TMM	CU90554TMM	CU90555RM	CU12555RM
typenummer zilvergrijs	-	-	-	-	-	-
typenummer grafiet	-	-	-	-	-	-
afmetingen						
breedte (mm)	1000	1224	1164	864	864	1164
uitvoering						
type	vrijhangend	inbouw unit	inbouw unit	inbouw unit	inbouw unit	inbouw unit
energie efficiëntieklasse		A+	A++	A++	A++	A++
met motor	*	*	*	*	*	*
motorloos voor centraal afzuigstelsysteem	-	-	-	-	-	-
motorloos voor externe motor	-	-	-	-	-	-
aantal motoren	1	1	1	1	1	1
geschikt voor recirculatie	*	*	*	*	*	*
type afsluitklep	geen	geen	geen	geen	geen	geen
terugslagklep	-	-	-	-	-	-
aantal lampen / vermogen per lamp (W)	2 / 5	2 / 3,3	2 / 2,6	2 / 2,6	2 / 1,5	2 / 1,5
type verlichting	LED strip	LED strip	LED strip	LED strip	LED spot	LED spot
bediening						
type bediening	afstandsbediening	afstandsbediening	afstandsbediening	afstandsbediening	afstandsbediening	afstandsbediening
intensiefstand	*	*	*	*	*	*
naloopstand	*	*	*	*	*	*
reinigingsindicatie vetfilter	*	*	*	*	*	*
reinigingsindicatie koolstoffilter	*	*	*	*	*	*
sfeerverlichting (dimfunctie)	*	*	*	*	*	*
Clean Air functie	*	*	*	*	*	*
afzuigcapaciteit en geluidsniveau						
capaciteit stand 1 (m³/h), norm EN 61591	210	368	336	356	344	347
capaciteit stand 2 (m³/h), norm EN 61591	314	358	358	358	358	358
capaciteit stand 3 (m³/h), norm EN 61591	446	370	370	370	370	370
capaciteit stand 4 (m³/h), norm EN 61591	601	444	440	439	436	442
geluidsniveau dB(A) stand 1, norm EN 60704-2-13	51	53	52	52	50	51
geluidsniveau dB(A) stand 2, norm EN 60704-2-13	60	55	55	55	52	53
geluidsniveau dB(A) stand 3, norm EN 60704-2-13	68	57	57	56	54	55
geluidsniveau dB(A) stand 4, norm EN 60704-2-13	74	59	52	58	57	58
filters						
type vetfiltersysteem	cassette	cassette	cassette	cassette	cassette	cassette
aantal vetfilters	2	3	3	2	2	3
vetfilters reinigen in vaatwasser	*	*	*	*	*	*
aantal koolstoffilters t.b.v. recirculatie	2	2	2	2	2	2
aansluitgegevens						
elektrische aansluitwaarde (W)	139	199	197	197	195	195
positie afvoer		achterkant, rechts, links, voorkant	achterkant, rechts, links, voorkant	achterkant, rechts, links, voorkant	achterkant, rechts, links, voorkant	achterkant, rechts, links, voorkant
afvoermaat Ø (mm)						
afvoermaat plat kanaal, diepte / breedte (mm)	80 / 225	220 / 90	220 / 90	220 / 90	220 / 90	220 / 90
wordt met stekker geleverd	*	*	*	*	*	*
lengte aansluitsnoer (m)	1,30 m	1,50 m	1,50 m	1,50 m	1,50 m	1,50 m
prijs MATRIX Inox					€ 1.549,-	€ 1.679,-
prijs MATRIX wit	€ 2.049,-				€ 1.549,-	€ 1.679,-
prijs		€ 2.049,-	€ 1.859,-	€ 1.729,-		
inbouwtekening pagina	41	41	41	42	42	42

AFZUIGKAPPEN



typenummer Inox	-	WU7011RM	WU9011RM	WU50211BM	WU70211BM	-
typenummer grafiet	-	-	-	-	-	-
typenummer zilvergrijs	WU9054TMM	-	-	-	-	WI60211CM
typenummer wit	-	-	-	-	-	-
afmetingen						
breedte (mm)	860	760	860	520	700	599
uitvoering						
type	MAGNA	MATRIX	MATRIX			geïntegreerd
energie efficiëntieklasse	A++	A+	A+	C	C	D
met motor	*	*	*	*	*	*
motorloos voor centraal afzuigstelsysteem	-	-	-	-	-	-
motorloos voor externe motor	-	-	-	-	-	-
aantal motoren	1	1	1	1	1	1
geschikt voor recirculatie	*	*	*	*	*	*
type afsluitklep	geen	geen	geen	geen	geen	geen
terugslagklep	-	*	*	*	*	*
aantal lampen / vermogen per lamp (W)	2 / 2,0	2 / 1,4	2 / 1,4	2 / 2,5	2 / 2,5	2 / 2,5
type verlichting	LED strip	LED spot	LED spot	LED spot	LED spot	LED spot
bediening						
type bediening	elektronische tiptoetsen	elektronische tiptoetsen	elektronische tiptoetsen	elektronische tiptoetsen	elektronische tiptoetsen	mechanische druktoetsen
intensiefstand	*	*	*	*	*	-
naloopstand	*	*	*	*	*	-
reinigingsindicatie vetfilter	*	*	*	*	*	-
reinigingsindicatie koolstoffilter	*	*	*	*	*	-
sfeerverlichting (dimfunctie)	*	*	*	-	-	-
Clean Air functie	*	*	*	-	-	-
afzuigcapaciteit en geluidsniveau						
capaciteit stand 1 (m³/h), norm EN 61591	332	258	242	285	285	239
capaciteit stand 2 (m³/h), norm EN 61591	362	333	306	440	440	296
capaciteit stand 3 (m³/h), norm EN 61591	400	415	387	595	595	372
capaciteit stand 4 (m³/h), norm EN 61591	450	723	716	725	725	
geluidsniveau dB(A) stand 1, norm EN 60704-2-13	47	42	43	50	50	50
geluidsniveau dB(A) stand 2, norm EN 60704-2-13	51	46	47	56	56	55
geluidsniveau dB(A) stand 3, norm EN 60704-2-13	54	52	53	63	63	61
geluidsniveau dB(A) stand 4, norm EN 60704-2-13	57	65	65	67	67	
filters						
type vetfiltersysteem	cassette	cassette	cassette	cassette	cassette	cassette
aantal vetfilters	2	2	2	2	2	2
vetfilters reinigen in vaatwasser	*	*	*	*	*	*
aantal koolstoffilters t.b.v. recirculatie	1	1	1	2	2	2
aansluitgegevens						
elektrische aansluitwaarde (W)	227	275	275	255	255	125
positie afvoer	bovenzijde, rechts, links	bovenzijde, rechts, links	bovenzijde, rechts, links	bovenzijde	bovenzijde	bovenzijde
afvoermaat Ø (mm)	150	150	150	150-120	150-120	150-120
afvoermaat plat kanaal, diepte / breedte (mm)						
wordt met stekker geleverd	*	*	*	*	*	*
lengte aansluitsnoer (m)	1,50 m	1,50 m	1,50 m	1,50 m	1,50 m	1,5 m
prijs Inox		€ 1.099,-	€ 1.189,-	€ 499,-	€ 549,-	
prijs Grafiet						
prijs zilvergrijs						€ 409,-
prijs wit	€ 1.369,-					
inbouwtekening pagina	42	42	42	42	42	42

AFZUIGKAPPEN



typenummer zwart glas	ES1074MN	-	-	WS9074MN	-	-
typenummer Inox	-	-	ES90211EM	-	WS90211FM	WS90211SAM
typenummer grafiet	-	ES10292SAM	ES90292EM	-	WS90292FM	WS90292SAM
typenummer Black Steel	-	-	-	-	WS90212FM	-
afmetingen						
breedte (mm)	998	1000	898	898	900	898
uitvoering						
type	eilandschouwkap	eilandschouwkap	eilandschouwkap	wandschouwkap	wandschouwkap	wandschouwkap
energie efficiëntieklasse	A+	A+	A+	A++	B	A+
met motor	•	•	•	•	•	•
motorloos voor centraal afzuigstelsysteem	-	-	-	-	-	-
motorloos voor externe motor	-	-	-	-	-	-
aantal motoren	1	1	1	1	1	1
geschikt voor recirculatie	•	•	•	•	•	•
type afsluitklep		mechanisch		geen	mechanisch	geen
terugslagklep	•	•	•	•	•	•
aantal lampen / vermogen per lamp (W)	2 / 4,5	2 / 3,5	4 / 1,0	2 / 3,8	2 / 8	2 / 3,5
type verlichting	LED strip	LED spot	LED spot	LED strip	LED strip	LED spot
bediening						
type bediening	full touch control	full touch control	elektronische tiptoetsen	full touch control	full touch control	elektronische tiptoetsen
intensiefstand	•	•	•	•	•	•
naloopstand	•	•	•	•	•	•
reinigingsindicatie vetfilter	•	•	•	•	•	•
reinigingsindicatie koolstoffilter	•	•	•	•	•	•
sfeerverlichting (dimfunctie)	•	•	•	•	•	•
Clean Air functie	•	•	•	•	•	•
afzuigcapaciteit en geluidsniveau						
capaciteit stand 1 (m³/h), norm EN 61591	271	266	300	240	276	266
capaciteit stand 2 (m³/h), norm EN 61591	357	358	420	315	380	358
capaciteit stand 3 (m³/h), norm EN 61591	386	438	580	347	523	438
capaciteit stand 4 (m³/h), norm EN 61591	414	490	700	375	642	490
capaciteit stand 9 (m³/h), norm EN 61591	855	930		787		930
geluidsniveau dB(A) stand 1, norm EN 60704-2-13	44	39	52	44	46	39
geluidsniveau dB(A) stand 2, norm EN 60704-2-13	49	47	59	50	52	47
geluidsniveau dB(A) stand 3, norm EN 60704-2-13	51	50	66	51	64	50
geluidsniveau dB(A) stand 4, norm EN 60704-2-13	52	55	69	52	70	55
filters						
type vetfiltersysteem	cassette	Air Logic	cassette	cassette	cassette	Air Logic
aantal vetfilters	2	4	3	2	1	3
vetfilters reinigen in vaatwasser	•	•	•	•	•	•
aantal koolstoffilters t.b.v. recirculatie	0	1	1	1	1	1
aansluitgegevens						
elektrische aansluitwaarde (W)	179	237	274	178	246	237
positie afvoer	bovenzijde	bovenzijde	bovenzijde	bovenzijde	bovenzijde	bovenzijde
afvoermaat Ø (mm)	150-125-120	150-125-120	150-120	150-125-120	150-120	150-125-120
wordt met stekker geleverd	•	•	•	•	•	•
lengte aansluitsnoer (m)	1,5 m	1,5 m	1,10 m	1,5 m	1,5 m	1,5 m
prijs MATRIX Inox			€ 1.289,-		€ 1.389,-	€ 1.459,-
prijs MATRIX Grafiet		€ 1.899,-	€ 1.289,-		€ 1.389,-	€ 1.359,-
prijs MATRIX Black Steel					€ 1.499,-	
prijs MAGNA	€ 2.299,-			€ 1.909,-		
inbouwtekening pagina	42	43	43	43	43	43

AFZUIGKAPPEN



typenummer Inox	WS12311EM	WS90211EM	-	WS90211PM	WS60211IM	WS90211IM	WS60211PM
typenummer grafiet	-	WS90292EM	-	WS90292PM	-	-	-
typenummer Black Steel	-	-	WS9012GM	-	-	-	-
afmetingen							
breedte (mm)	1198	898	898	898	598	898	598
uitvoering							
type	wandschouwkap	wandschouwkap	wandschouwkap	wandschouwkap	wandschouwkap	wandschouwkap	wandschouwkap
energie efficiëntieklasse	A+	A+	A+	A	A+	A+	A
met motor	•	•	•	•	•	•	•
motorloos voor centraal afzuigstelsysteem	-	-	-	-	-	-	-
motorloos voor externe motor	-	-	-	-	-	-	-
aantal motoren	1	1	1	1	1	1	1
geschikt voor recirculatie	•	•	•	•	•	•	•
type afsluitklep			geen	geen	geen	geen	geen
terugslagklep	•	•	•	•	•	•	•
aantal lampen / vermogen per lamp (W)	3 / 1,0	2 / 1,0	2 / 4,0	2 / 1,0	2 / 1,0	2 / 1,0	2 / 1,3
type verlichting	LED spot	LED spot	LED spot	LED spot	LED spot	LED spot	LED spot
bediening							
type bediening	elektronische tiptoetsen	elektronische tiptoetsen	full touch control	full touch control	full touch control	full touch control	mechanische druktoetsen
intensiefstand	•	•	•	•	•	•	-
naloopstand	•	•	•	•	•	•	-
reinigingsindicatie vetfilter	•	•	•	•	•	•	-
reinigingsindicatie koolstoffilter	•	•	•	•	•	•	-
sfeerverlichting (dimfunctie)	•	•	•	-	•	•	-
Clean Air functie	•	•	•	-	•	•	-
afzuigcapaciteit en geluidsniveau							
capaciteit stand 1 (m³/h), norm EN 61591	300	300	260	308	260	260	140
capaciteit stand 2 (m³/h), norm EN 61591	420	420	330	432	330	330	276
capaciteit stand 3 (m³/h), norm EN 61591	580	580	415	597	415	415	430
capaciteit stand 4 (m³/h), norm EN 61591	700	700	720	732	720	720	
geluidsniveau dB(A) stand 1, norm EN 60704-2-13	52	52	53	51	53	53	42
geluidsniveau dB(A) stand 2, norm EN 60704-2-13	59	59	57	56	57	57	50
geluidsniveau dB(A) stand 3, norm EN 60704-2-13	66	66	61	62	61	61	70
geluidsniveau dB(A) stand 4, norm EN 60704-2-13	69	69	72	66	72	72	
filters							
type vetfiltersysteem	cassette	cassette	cassette	cassette	cassette	cassette	cassette
aantal vetfilters	4	3	2	3	2	2	2
vetfilters reinigen in vaatwasser	•	•	•	•	•	•	•
aantal koolstoffilters t.b.v. recirculatie	1	1	1	2	1	1	2
aansluitgegevens							
elektrische aansluitwaarde (W)	273	272	278	252	272	272	128
positie afvoer	bovenzijde	bovenzijde	bovenzijde	bovenzijde	bovenzijde	bovenzijde	bovenzijde
afvoermaat Ø (mm)	150-120	150-120	150-120	120-150	150-120	150-120	120-150
wordt met stekker geleverd	•	•	•	•	•	•	•
lengte aansluitsnoer (m)	1,10 m	1,10 m	1,5 m	1,00 m	1,5 m	1,5 m	1,50 m
prijs MATRIX Inox	€ 949,-	€ 859,-	-	€ 729,-	€ 669,-	€ 739,-	€ 519,-
prijs MATRIX Grafiet		€ 859,-		€ 729,-			
prijs MATRIX Black Steel			€ 1.059,-				
inbouwtekening pagina	43	43	43	44	44	44	44

AFZUIGKAPPEN



typenummer Inox	WO6111BM	-	WV6311LM	WV9311NM
typenummer zilvergrijs	-	WV60211AM	-	-
typenummer wit	WO6155BM	-	-	-
typenummer grafiet	-	-	-	-
afmetingen				
breedte (mm)	600	598	598	900
uitvoering				
type	onderbouwkap	vlakscherm	vlakscherm	vlakscherm
energie efficiëntieklasse	D	B	C	A+
met motor	•	•	•	•
motorloos voor centraal afzuigsysteem	-	-	-	-
motorloos voor externe motor	-	-	-	-
aantal motoren	1	1	1	1
geschikt voor recirculatie	•	•	•	•
type afsluitklep	geen	geen	-	geen
terugslagklep	-	-	•	•
aantal lampen / vermogen per lamp (W)	2 / 7	2 / 1,0	2 / 1,5	2 / 5
type verlichting	spaarlamp	LED spot	LED spot	LED spot
bediening				
type bediening	mechanische druktoetsen	mechanische schuifregelaar	mechanische schuifregelaar	elektronische tiptoetsen
intensiefstand	-	-	-	•
naloopstand	-	-	-	-
reinigingsindicatie vetfilter	-	-	-	•
reinigingsindicatie koolstoffilter	-	-	-	•
sfeerverlichting (dimfunctie)	-	-	-	•
Clean Air functie	-	-	-	•
afzuigcapaciteit en geluidsniveau				
capaciteit stand 1 (m³/h), norm EN 61591	139	170	278	340
capaciteit stand 2 (m³/h), norm EN 61591	194	260	372	500
capaciteit stand 3 (m³/h), norm EN 61591	343	380	565	600
capaciteit stand 4 (m³/h), norm EN 61591	-	-	-	660
geluidsniveau dB(A) stand 1, norm EN 60704-2-13	47	54	48	55
geluidsniveau dB(A) stand 2, norm EN 60704-2-13	57	62	56	60
geluidsniveau dB(A) stand 3, norm EN 60704-2-13	67	70	65	65
geluidsniveau dB(A) stand 4, norm EN 60704-2-13	-	-	-	67
filters				
type vetfiltersysteem	cassette	cassette	cassette	cassette
aantal vetfilters	2	2	2	3
vetfilters reinigen in vaatwasser	•	•	•	•
aantal koolstoffilters t.b.v. recirculatie	1	2	1	1
aansluitgegevens				
elektrische aansluitwaarde (W)	174	110	253	280
positie afvoer	bovenzijde	bovenzijde	bovenzijde	bovenzijde
afvoermaat Ø (mm)	125	150 -120	150 -120	150 -120
afvoermaat plat kanaal, diepte / breedte (mm)	-	-	-	-
wordt met stekker geleverd	•	•	•	•
lengte aansluitsnoer (m)	-	1,5 m	1,0 m	1,2 m
prijs Inox	€ 269,-	-	€ 459,-	€ 949,-
prijs Grafiet	-	-	-	-
prijs zilvergrijs	-	€ 289,-	-	-
prijs wit	€ 269,-	-	-	-
inbouwtekening pagina	44	44	44	44

AFZUIGKAPPEN



typenummer Inox	WI60211BC	WO6211AC	WV60211AC	WS6211RCL	WS9211RCL
typenummer grafiet	-	-	-	-	-
typenummer zilvergrijs	-	-	-	-	-
typenummer wit	-	WO6255AC	-	-	-
afmetingen					
breedte (mm)	599	600	600	600	900
uitvoering					
type	geïntegreerd	onderbouwkap	vlakscherm	wandschouwkap	wandschouwkap
energie efficiëntieklasse	-	-	-	-	-
met motor	-	-	-	-	-
motorloos voor centraal afzuigsysteem	•	•	•	•	•
motorloos voor externe motor	-	-	-	-	-
aantal motoren	0	0	0	0	0
geschikt voor recirculatie	-	-	-	-	-
type afsluitklep	elektrisch met thermo actuator	elektrisch met elektromotor	elektrisch met elektromotor	elektrisch met elektromotor	elektrisch met elektromotor
terugslagklep	-	-	-	-	-
aantal lampen / vermogen per lamp (W)	2 / 1,5	2 / 7	2 / 7	2 / 1,5	2 / 1,5
type verlichting	LED spot	spaarlamp	spaarlamp	LED spot	LED spot
bediening					
type bediening	mechanische schuifregelaar	mechanische druktoetsen	mechanische schuifregelaar	mechanische druktoetsen	mechanische druktoetsen
intensiefstand	-	-	-	-	-
naloopstand	-	-	-	-	-
reinigingsindicatie vetfilter	-	-	-	-	-
reinigingsindicatie koolstoffilter	-	-	-	-	-
sfeerverlichting (dimfunctie)	-	-	-	-	-
Clean Air functie	-	-	-	-	-
afzuigcapaciteit en geluidsniveau					
capaciteit stand 1 (m³/h), norm EN 61591	-	-	-	-	-
capaciteit stand 2 (m³/h), norm EN 61591	-	-	-	-	-
capaciteit stand 3 (m³/h), norm EN 61591	-	-	-	-	-
capaciteit stand 4 (m³/h), norm EN 61591	-	-	-	-	-
geluidsniveau dB(A) stand 1, norm EN 60704-2-13	-	-	-	-	-
geluidsniveau dB(A) stand 2, norm EN 60704-2-13	-	-	-	-	-
geluidsniveau dB(A) stand 3, norm EN 60704-2-13	-	-	-	-	-
geluidsniveau dB(A) stand 4, norm EN 60704-2-13	-	-	-	-	-
filters					
type vetfiltersysteem	cassette	filtermat	cassette	cassette	cassette
aantal vetfilters	2	1	2	2	3
vetfilters reinigen in vaatwasser	•	-	-	-	-
aantal koolstoffilters t.b.v. recirculatie	0	0	0	0	0
aansluitgegevens					
elektrische aansluitwaarde (W)	19	19	19	8	8
positie afvoer	bovenzijde	bovenzijde	bovenzijde	bovenzijde	bovenzijde
afvoermaat Ø (mm)	125	125	125	125	125
wordt met stekker geleverd	•	•	•	•	•
lengte aansluitsnoer (m)	1,5 m	-	-	1,0 m	1,0 m
prijs Inox	€ 299,-	€ 279,-	€ 319,-	€ 589,-	€ 679,-
prijs Grafiet	-	-	-	-	-
prijs zilvergrijs	-	-	-	-	-
prijs wit	-	€ 239,-	-	-	-
inbouwtekening pagina	45	44	45	45	45

WIJNKLIAMATKAST



typenummer	KU8071K2
categorie	2) koel-kelderkast, kelderkast en wijnbewaarkasten
energie-efficiëntieklasse	G
energieverbruik in kWh per jaar	146
totaal inhoud koelgedeelte (liter)	94
totaal inhoud vriesgedeelte (liter)	0
klimaatklasse (min °C / max °C)	(SN-ST) / 10 / 38
geluidsemissie dB(a)	35
geluidsklasse	B
inbouwapparaat	*
wijnbewaarkast	*
aantal deuren	1
deurmontage	deur-op-deur soft-close
deur draairichting omkeerbaar	*
deur zelfsluitend vanaf x-graden	20
aantal compressoren	1
afmetingen	
hoogte (mm)	816 -866
breedte (mm)	597
diepte (mm)	571
uitvoering	
type verlichting	LED
brandwerende achterwand	*
digitale temperatuurdisplay	• / Lcd display
aan/uit schakelaar	*
signaal als deur open staat	akoestisch
specificaties koelgedeelte	
aan/uit knop koelgedeelte	-
FastCool functie	-
flessenstabilisator	-
flessenrek	-
Dura Fresh	-
uitrusting koeldeur	
onderbak voor flessen	-
eierrekje	-
specificaties vriesgedeelte	
aan/uit knop vriesgedeelte	-
Fast Freeze functie	-
ijsblokjes houder	-
inbouwmaten	
installatie hoogte (mm)	820 -870
installatie breedte (mm)	600
installatie diepte (mm)	580
netto gewicht (kg)	48,0
aansluitgegevens	
elektrische aansluitwaarde (W)	345
netspanning (V/Hz)	220/240 / 50
wordt met stekker geleverd	*
lengte aansluitsnoer (m)	2,0 m
prijs	€ 2.699,-
inbouwtekening pagina	46

KOELEN EN VRIEZEN



typenummer	KU1190A	KU1190B	KU1190C	KS33088A	KS33088B	KD63088A	KD65088C	KS33102A
categorie	1) koelkast met één of meer bewaarruimten voor verse levensmiddelen	7) koel-vrieskast	8) diepvrieskast	1) koelkast met één of meer bewaarruimten voor verse levensmiddelen	7) koel-vrieskast	1) koelkast met één of meer bewaarruimten voor verse levensmiddelen	8) diepvrieskast	1) koelkast met één of meer bewaarruimten voor verse levensmiddelen
energie-efficiëntieklasse	F	F	E	F	F	E	E	F
energieverbruik in kWh per jaar	115	193	173	116	188	93	176	121
totaal inhoud koelgedeelte (liter)	143	105	0	136	102	136	0	167
totaal inhoud vriesgedeelte (liter)	0	21	86	0	18	0	95	0
ontdooytype koelgedeelte	automatisch	automatisch		automatisch	automatisch	automatisch		automatisch
ontdooytype vriesgedeelte		handmatig	handmatig		handmatig		handmatig	
vriesvermogen kg/24 uur		2	7		3		5	
klimaatklasse (min °C / max °C)	(SN-ST) / 10 / 38	(ST) / 16 / 38	(SN-T) / 10 / 43	(SN-ST) / 10 / 38	(ST) / 16 / 38	(SN-ST) / 10 / 38	(SN-T) / 10 / 43	(SN) / 10 / 32
geluidsemissie dB(a)	36	39	38	35	35	35	36	35
geluidsklasse	C	C	C	B	B	B	C	B
inbouwapparaat	*	*	*	*	*	*	*	*
wijnbewaarkast	-	-	-	-	-	-	-	-
aantal deuren	1	1	1	1	1	1	1	1
deurmontage	deur-op-deur soft-close	deur-op-deur soft-close	deur-op-deur soft-close	sleepeur	sleepeur	deur-op-deur soft-close	deur-op-deur soft-close	sleepeur
deur draairichting omkeerbaar	*	*	*	*	*	*	*	*
deur zelfsluitend vanaf x-graden	20	20	20			20	20	
aantal compressoren	1	1	1	1	1	1	1	1
afmetingen								
hoogte (mm)	818	818	820	873	873	873	875	1021
breedte (mm)	596	596	596	540	540	557	555	540
diepte (mm)	545	545	545	545	545	545	545	545
uitvoering								
type verlichting	LED	LED		LED	LED	LED		LED
brandwerende achterwand	*	*	*	*	*	*	*	*
digitale temperatuurdisplay	- / geen	- / geen	- / geen	- / LED indicatiemeter	- / LED indicatiemeter	- / LED indicatiemeter	• / LED indicatiemeter	- / LED indicatiemeter
aan/uit schakelaar	*	*	*	*	*	*	*	*
signaal als deur open staat	nee	nee	nee	visueel	visueel	visueel	akoestisch	visueel
specificaties koelgedeelte								
ontdooytype koelgedeelte	automatisch	automatisch		automatisch	automatisch	automatisch		automatisch
aan/uit knop koelgedeelte	-	-	-	-	-	-	-	-
FastCool functie	-	-	-	-	-	-	-	-
aantal draagplateaus	3	2		3	2	3		4
waarvan in hoogte verstelbaar	3	1		2	1	2		3
flessenstabilisator	*	*	-	*	*	*	-	*
flessenrek	-	-	-	-	-	-	-	-
Dura Fresh	-	-	-	-	-	-	-	-
aantal Dura Fresh lades	0	0		0	0	0		0
aantal groenteladen	1	1		1	1	1		1
uitrusting koeldeur								
totaal aantal deurvakken	2	2		3	3	3		3
onderbak voor flessen	-	-	-	*	*	*	-	*
eierrekje	*	*	-	-	-	-	-	-
specificaties vriesgedeelte								
aan/uit knop vriesgedeelte	-	-	*	-	-	-	-	-
Fast Freeze functie	-	-	*	-	-	-	*	-
ontdooystelsysteem							Low frost	
aantal vriesladen			3				4	
ijsblokjes houder	-	-	*	-	*	-	*	-
inbouwmaten								
installatie hoogte (mm)	820 -900	820 -900	820 -900	878 -888	878 -888	878 -888	878 -883	1026 -1036
installatie breedte (mm)	600	600	600	560 -570	560 -570	560 -570	560 -570	560 -570
installatie diepte (mm)	550	550	550	550	550	550	560	550
netto gewicht (kg)	35,0	35,0	33,0	33,0	34,0	34,0	38,0	34,0
aansluitgegevens								
elektrische aansluitwaarde (W)	70	80	90	75	75	75	56	90
netspanning (V/Hz)	220/230 / 50	220/230 / 50	220/230 / 50	220/240 / 50	220/240 / 50	220/240 / 50	220/240 / 50	220/240 / 50
wordt met stekker geleverd	*	*	*	*	*	*	*	*
lengte aansluitsnoer (m)	2,05 m	2,05 m	2,05 m	2,30 m	2,30 m	2,30 m	2,05 m	2,30 m
prijs	€ 849,-	€ 899,-	€ 939,-	€ 739,-	€ 789,-	€ 839,-	€ 899,-	€ 829,-
inbouwtekening pagina	46	46	46	46	46	46	46	46

KOELLEN EN VRIEZEN



typenummer	KS33102B	KD63102A	KD85102CD	KD80102ADN	KS33122A	KD63122A	KD63122B	KD63140A
categorie	7) koel-vrieskast	1) koelkast met één of meer bewaarruimten voor verse levensmiddelen	8) diepvrieskast	1) koelkast met één of meer bewaarruimten voor verse levensmiddelen	1) koelkast met één of meer bewaarruimten voor verse levensmiddelen	1) koelkast met één of meer bewaarruimten voor verse levensmiddelen	7) koel-vrieskast	1) koelkast met één of meer bewaarruimten voor verse levensmiddelen
energie-efficiëntieklasse	F	E	E	F	F	E	E	E
energieverbruik in kWh per jaar	187	96	195	124	127	102	151	105
totaal inhoud koelgedeelte (liter)	131	167	0	183	209	209	171	241
totaal inhoud vriesgedeelte (liter)	18	0	100	0	0	0	18	0
ontdooitype koelgedeelte	automatisch	automatisch		automatisch	automatisch	automatisch	automatisch	automatisch
ontdooitype vriesgedeelte	handmatig		automatisch				handmatig	
vriesvermogen kg/24 uur	3		6				3	
klimaatklasse (min °C / max °C)	(ST) / 16 / 38	(SN-T) / 10 / 43	(SN-T) / 10 / 43	(SN-T) / 10 / 43	(SN-ST) / 10 / 38	(SN-T) / 10 / 43	(SN-ST) / 10 / 38	(SN-T) / 10 / 43
geluidsemissie dB(a)	35	35	39	33	35	35	36	35
geluidsklasse	B	B	C	B	B	B	C	B
inbouwapparaat
wijnbewaarkast	-	-	-	-	-	-	-	-
aantal deuren	1	1	1	1	1	1	1	1
deurmontage	sleeppdeur	deur-op-deur soft-close	deur-op-deur soft-close	deur-op-deur soft-close	sleeppdeur	deur-op-deur soft-close	deur-op-deur soft-close	deur-op-deur soft-close
deur draairichting omkeerbaar
deur zelfsluitend vanaf x-graden		20	20	45		20	20	20
aantal compressoren	1	1	1	1	1	1	1	1
afmetingen								
hoogte (mm)	1021	1021	1024	1022	1220	1220	1220	1395
breedte (mm)	540	557	555	559	540	557	557	557
diepte (mm)	545	545	545	544	545	545	545	545
uitvoering								
type verlichting	LED	LED	LED	LED	LED	LED	LED	LED
brandwerende achterwand
digitale temperatuursdisplay	- / LED indicatiemeter	- / LED indicatiemeter	- / led display	- / lcd display	- / LED indicatiemeter	- / LED indicatiemeter	- / LED indicatiemeter	- / LED indicatiemeter
aan/uit schakelaar
signaal als deur open staat	visueel	visueel	visueel en akoestisch	nee	visueel	visueel	visueel	visueel
specificaties koelgedeelte								
ontdooitype koelgedeelte	automatisch	automatisch		automatisch	automatisch	automatisch	automatisch	automatisch
aan/uit knop koelgedeelte	-	-	-	-	-	-	-	-
FastCool functie	-	-	-	-	-	-	-	-
aantal draagplateaus	3	4		5	5	5	4	4
waarvan in hoogte verstelbaar	2	3		4	4	4	2	3
flessenstabilisator	.	.	-
flessenrek	-	.	-	-
Dura Fresh	-	-	-	-	-	-	-	-
aantal Dura Fresh lades	0	0		0	0	0	0	0
aantal groenteladen	1	1		2	1	1	1	2
uitrusting koeldeur								
totaal aantal deurvakken	3	3		4	4	4	4	3
onderbak voor flessen	.	.	-
eierrekje	-	-	-	.	-	-	-	-
specificaties vriesgedeelte								
aan/uit knop vriesgedeelte	-	-	-	-	-	-	-	-
Fast Freeze functie	-	-	.	-	-	-	-	-
ontdooisysteem			No frost					
aantal vrieslades			4					
ijsblokjes houder	.	-	.	-	-	.	-	.
inbouwmaten								
installatie hoogte (mm)	1026-1036	1026-1036	1025-1030	1024-1040	1225-1235	1225-1235	1225-1235	1225-1235
installatie breedte (mm)	560-570	560-570	560-570	560-570	560-570	560-570	560-570	560-570
installatie diepte (mm)	550	550	560	550	550	550	550	550
netto gewicht (kg)	35,0	35,0	41,0	35,9	42,0	40,0	42,0	45,0
aansluitgegevens								
elektrische aansluitwaarde (W)	90	90	200	274	75	75	80	80
netspanning (V/Hz)	220/240 / 50	220/240 / 50	220/240 / 50	220/240 / 50	220/240 / 50	220/240 / 50	220/240 / 50	220/240 / 50
wordt met stekker geleverd
lengte aansluitnoer (m)	2,30 m	2,30 m	2,05 m	2,10 m	2,30 m	2,30 m	2,30 m	2,30 m
prijs	€ 879,-	€ 939,-	€ 1.099,-	€ 1.189,-	€ 869,-	€ 969,-	€ 1.019,-	€ 1.119,-
inbouwtekening pagina	46	46	46	47	47	47	47	47

KOELLEN EN VRIEZEN



typenummer	KD63140B	KD80140AFN	KD80140ADN	KD80140CDN	KS33178D	KS23178A	KD63178D
categorie	7) koel-vrieskast	3) koelkast-chiller en koelkast met vriesruimte zonder ster	1) koelkast met één of meer bewaarruimten voor verse levensmiddelen	8) diepvrieskast	7) koel-vrieskast	1) koelkast met één of meer bewaarruimten voor verse levensmiddelen	7) koel-vrieskast
energie-efficiëntieklasse	E	F	F	F	F	F	E
energieverbruik in kWh per jaar	168	177	135	272	283	143	226
totaal inhoud koelgedeelte (liter)	186	234	253	0	194	314	194
totaal inhoud vriesgedeelte (liter)	30	0	0	159	79	0	79
ontdooitype koelgedeelte	automatisch	automatisch	automatisch		automatisch	automatisch	automatisch
ontdooitype vriesgedeelte	handmatig			automatisch	handmatig		handmatig
vriesvermogen kg/24 uur	3			9,98	4		4
klimaatklasse (min °C / max °C)	(SN-ST) / 10 / 38	(SN-T) / 10 / 43	(SN-T) / 10 / 43	(SN-T) / 10 / 43	(ST) / 16 / 38	(SN-T) / 10 / 43	(SN-T) / 10 / 43
geluidsemissie dB(a)	35	37	36	37	35	34	35
geluidsklasse	B	C	C	C	B	B	B
inbouwapparaat
wijnbewaarkast	-	-	-	-	-	-	-
aantal deuren	1	1	1	1	2	1	2
deurmontage	deur-op-deur soft-close	deur-op-deur soft-close	deur-op-deur soft-close	deur-op-deur soft-close	sleeppdeur	sleeppdeur	deur-op-deur soft-close
deur draairichting omkeerbaar
deur zelfsluitend vanaf x-graden	20	45	45	45			20
aantal compressoren	1	1	1	1	1	1	1
afmetingen							
hoogte (mm)	1395	1395	1395	1395	1771	1771	1771
breedte (mm)	557	559	559	559	540	540	557
diepte (mm)	545	544	544	544	545	545	545
uitvoering							
type verlichting	LED	LED	LED		LED	LED	LED
brandwerende achterwand
digitale temperatuursdisplay	- / LED indicatiemeter	- / lcd display	- / lcd display	- / lcd display	- / LED indicatiemeter	- / LED indicatiemeter	- / LED indicatiemeter
aan/uit schakelaar
signaal als deur open staat	visueel	akoestisch	nee	akoestisch	visueel	visueel	visueel
specificaties koelgedeelte							
ontdooitype koelgedeelte	automatisch	automatisch	automatisch		automatisch	automatisch	automatisch
aan/uit knop koelgedeelte	-	-	-	-	-	-	-
FastCool functie	-	.	.	-	-	-	-
aantal draagplateaus	2	6	7		4	6	4
waarvan in hoogte verstelbaar	1	5	6		3	5	3
flessenstabilisator	.	.	.	-	.	.	.
flessenrek	.	-	-	-	.	.	.
Dura Fresh	-	.	.	-	-	-	-
aantal Dura Fresh lades	0	2	0		0	0	0
aantal groenteladen	2	0	1		1	2	1
uitrusting koeldeur							
totaal aantal deurvakken	3	4	4		3	5	3
waarvan bovendeurvakken incl. deksel	-	-	-		-	-	-
onderbak voor flessen	.	.	.	-	.	.	.
eierrekje	-	.	.	-	-	-	-
specificaties vriesgedeelte							
aan/uit knop vriesgedeelte	-	-	-	-	-	-	-
Fast Freeze functie	-	-	-	.	-	-	-
ontdooisysteem				No frost	Low frost		Low frost
aantal vrieslades				6	3		3
ijsblokjes houder	.	-	-	-	.	-	.
inbouwmaten							
installatie hoogte (mm)	1225-1235	1397-1413	1397-1413	1397-1413	1776-1786	1776-1786	1776-1786
installatie breedte (mm)	560-570	560-570	560-570	560-568	560-570	560-570	560-570
installatie diepte (mm)	550	550	550	550	550	550	550
netto gewicht (kg)	45,0	54,8	52,3	57,3	50,6	50,0	50,6
aansluitgegevens							
elektrische aansluitwaarde (W)	80	274	274	297	140	130	140
netspanning (V/Hz)	220/240 / 50	220/240 / 50	220/240 / 50	220/240 / 50	220/240 / 50	220/240 / 50	220/240 / 50
wordt met stekker geleverd
lengte aansluitnoer (m)	2,30 m	2,10 m	2,10 m	2,10 m	2,30 m	2,30 m	2,30 m
prijs	€ 1.169,-	€ 1.619,-	€ 1.369,-	€ 1.619,-	€ 1.079,-	€ 1.259,-	€ 1.279,-
inbouwtekening pagina	47	47	47	47	47	48	48

KOELEN EN VRIEZEN



typenummer	KS23178B	KD23178A	KD80178AFN	KD80178CDN	KD80178DN	KD63194D
categorie	7) koel-vrieskast	1) koelkast met één of meer bewaarvakken voor verse levensmiddelen	3) koelkast-chiller en koelkast met vriesruimte zonder ster	8) diepvrieskast	7) koel-vrieskast	7) koel-vrieskast
energie-efficiëntieklasse	F	F	E	F	F	E
energieverbruik in kWh per jaar	217	143	156	298	280	225
totaal inhoud koelgedeelte (liter)	262	314	306	0	194	227
totaal inhoud vriesgedeelte (liter)	30	0	0	217	68	79
ontdooitype koelgedeelte	automatisch	automatisch	automatisch		automatisch	automatisch
ontdooitype vriesgedeelte	handmatig			automatisch	automatisch	handmatig
vriesvermogen kg/24 uur	3			14	5,26	4
klimaatklasse (min °C / max °C)	(SN-T) / 10 / 43	(SN-T) / 10 / 43	(SN-T) / 10 / 43	(SN-T) / 10 / 43	(SN-T) / 10 / 43	(SN-T) / 10 / 43
geluidsemisatie dB(a)	35	34	37	37	38	35
geluidsklasse	B	B	C	C	C	B
inbouwapparaat	-	-	-	-	-	-
wijnbewaarkast	-	-	-	-	-	-
aantal deuren	1	1	1	1	2	2
deurmontage	sleeppdeur	deur-op-deur soft-close	deur-op-deur soft-close	deur-op-deur soft-close	deur-op-deur soft-close	deur-op-deur soft-close
deur draairichting omkeerbaar	-	-	-	-	-	-
deur zelfsluitend vanaf x-graden		20	45	45	45	20
aantal compressoren	1	1	1	1	1	1
afmetingen						
hoogte (mm)	1771	1771	1770	1770	1770	1935
breedte (mm)	540	557	559	559	559	557
diepte (mm)	545	545	544	544	544	545
uitvoering						
type verlichting	LED	LED	LED		LED	LED
brandwerende achterwand	-	-	-	-	-	-
digitale temperatuurdrukdisplay	- / LED indicatiemeter	- / LED indicatiemeter	- / lcd display	- / lcd display	- / lcd display	- / LED indicatiemeter
aan/uit schakelaar	-	-	-	-	-	-
signaal als deur open staat	visueel	visueel	akoestisch	akoestisch	akoestisch	visueel
specificaties koelgedeelte						
ontdooitype koelgedeelte	automatisch	automatisch	automatisch		automatisch	automatisch
aan/uit knop koelgedeelte	-	-	-	-	-	-
FastCool functie	-	-	-	-	-	-
aantal draagplateaus	5	7	7		5	4
waarvan in hoogte verstelbaar	4	6	6		4	3
flessenstabilisator	-	-	-	-	-	-
flessenrek	-	-	-	-	-	-
Dura Fresh	-	-	-	-	-	-
aantal Dura Fresh lades	0	0	3		0	0
aantal groenteladen	2	2	0		1	1
uitrusting koeldeur						
totaal aantal deurvakken	5	5	5		3	4
waarvan bovendeurvakken incl. deksel	-	-	1		-	-
onderbak voor flessen	-	-	-		-	-
eierrekje	-	-	-		-	-
specificaties vriesgedeelte						
aan/uit knop vriesgedeelte	-	-	-		-	-
Fast Freeze functie	-	-	-		-	-
ontdooisysteem				No frost	No frost	Low frost
aantal vriesladen				7	3	3
ijsblokjes houder	-	-	-	-	-	-
inbouwmaten						
installatie hoogte (mm)	1776 -1786	1776 -1786	1772 -1788	1772 -1788	1772 -1788	1940 -1950
installatie breedte (mm)	560 -570	560 -570	560 -570	560 -570	560 -570	560 -570
installatie diepte (mm)	550	550	550		550	550
netto gewicht (kg)	51,0	50,0	66,9		70,1	61,5
aansluitgegevens						
elektrische aansluitwaarde (W)	130	130	274		297	320
netspanning (V/Hz)	220/240 / 50	220/240 / 50	220/240 / 50	220/240 / 50	220/240 / 50	220/240 / 50
wordt met stekker geleverd	-	-	-	-	-	-
lengte aansluitnoer (m)	2,30 m	2,30 m	2,10 m		2,10 m	2,30 m
prijs	€ 1.409,-	€ 1.359,-	€ 1.819,-		€ 1.799,-	€ 1.329,-
inbouwtekening pagina	48	48	48	48	48	48

VAATWASSERS



typenummer	VA8117TT	VA8114SRT	VA8113QT	VA7114RT	VA7114SRT	VA7113QT	VA2113RT
standaard couverts	17	14	13	14	14	13	13
energie label van het ecoprogramma	C	C	C	C	C	C	C
geluidsniveau van het ecoprogramma db(A)	40	40	40	40	40	40	44
geluidsklasse van het ecoprogramma	B	B	B	B	B	B	B
watervbruik van het ecoprogramma (l)	7,6	9,4	8,9	9,4	9,4	8,9	8,9
energieverbruik van het ecoprogramma per 100 cycli (kWh)	77	74	72	74	74	72	72
duur eco programma (min)	239	220	205	205	205	205	205
opgenomen vermogen in uitstand (Po)	0,49	0,49	0,49	0,49	0,49	0,49	0,49
type vaatwasser	volledig geïntegreerd	volledig geïntegreerd	volledig geïntegreerd	volledig geïntegreerd	volledig geïntegreerd	volledig geïntegreerd	volledig geïntegreerd
afmetingen							
hoogte (mm)	859 -912	859 -912	859 -912	819 -872	819 -872	819 -872	817 -890
breedte (mm)	596	596	596	596	596	596	596
diepte (mm)	559	559	559	559	559	559	556
hoogte meubel deur min./max. (mm)	720 -800	760 -840	720 -800	680 -760	720 -800	680 -760	660 -750
gewicht meubel deur min./max. (kg)	3 - 10	3 - 10	3 - 10	3 - 11	3 - 11	3 - 11	3 - 9
bediening							
display type	lcd display	lcd display	lcd display	lcd display	lcd display	lcd display	led display
kleur bedieningspaneel	Inox	Inox	Inox	Inox	Inox	Inox	zwart
uitgestelde starttijd (uren)	1-24	1-24	1-24	1-24	1-24	1-24	1-24
resttijd indicatie	-	-	-	-	-	-	-
memory functie	-	-	-	-	-	-	-
programma's en functies							
droogsysteem	open actief droogsysteem met ventilator	open actief droogsysteem	open actief droogsysteem met ventilator	open actief droogsysteem met ventilator	open actief droogsysteem	open actief droogsysteem met ventilator	open deur droogsysteem
automatische deuropening uitschakelbaar	-	-	-	-	-	-	-
aantal programma's	13	13	12	13	13	12	5
aantal temperaturen	7	7	6	7	7	6	5
temperatuur-aanpassing	-	-	-	-	-	-	-
tijdsreductie functie	-	-	-	-	-	-	-
extra stil functie	-	-	-	-	-	-	-
extra droog functie	-	-	-	-	-	-	-
glasbescherming	-	-	-	-	-	-	-
multi-tablet functie	-	-	-	-	-	-	-
halve belading functie	automatisch	automatisch	automatisch	automatisch	automatisch	automatisch	geen
indicatoren							
einde programma indicatie	geluid en licht	geluid en licht	akoestisch	geluid en licht	geluid en licht	akoestisch	geluid en licht
vloer status projectie	aan-uit indicator	aan-uit indicator	-	aan-uit indicator	aan-uit indicator	-	aan-uit indicator
interieur							
type korven aanwezig	messenkorf, bovenkorf, middenkorf, onderkorf	bovenkorf, bovenkorf, onderkorf	bovenkorf, onderkorf	messenkorf, bovenkorf, onderkorf	messenkorf, bovenkorf, onderkorf	bovenkorf, onderkorf	bovenkorf, onderkorf
bovenkorf in hoogte verstelbaar (onbeladen)	-	-	-	-	-	-	-
bovenkorf in hoogte verstelbaar (volledig beladen)	-	-	-	-	-	-	-
bestekmand	-	-	-	-	-	-	-
verlichting aanwezig	-	-	-	-	-	-	-
aantal powerzones	3	3	2	3	3	2	
inbouwmaten en aansluitgegevens							
type montage	deur-op-deur	sleeppdeur / deur-op-deur	deur-op-deur	deur-op-deur	sleeppdeur / deur-op-deur	deur-op-deur	deur-op-deur
installatie hoogte (mm)	860 -920	860 -920	860 -920	820 -880	820 -880	820 -880	820 -890
op ooghoogte in te bouwen	ja, geïntegreerde anti-hevelset	ja, geïntegreerde anti-hevelset	ja, geïntegreerde anti-hevelset	ja, geïntegreerde anti-hevelset	ja, geïntegreerde anti-hevelset	ja, geïntegreerde anti-hevelset	ja, geïntegreerde anti-hevelset
type toevoerslang	pex	pex	pex	pex	pex	pex	normaal
type water security	overstroom beveiliging, aquastop, beveiligde slang	overstroom beveiliging, aquastop, beveiligde slang	overstroom beveiliging, aquastop, beveiligde slang	overstroom beveiliging, aquastop, beveiligde slang	overstroom beveiliging, aquastop, beveiligde slang	overstroom beveiliging, aquastop, beveiligde slang	overstroom beveiliging, aquastop
aquacontrol / aquastop	elektronisch	elektronisch	elektronisch	elektronisch	elektronisch	elektronisch	elektronisch
warm water aansluiting mogelijk	70 °C	70 °C	70 °C	70 °C	70 °C	70 °C	70 °C
elektrische aansluitwaarde (W)	1900	1900	1900	1900	1900	1900	1900
lengte aansluitnoer (m)	1,82 m	1,82 m	1,82 m	1,82 m	1,82 m	1,82 m	1,82 m
prijs	€ 1.549,-	€ 1.399,-	€ 1.249,-	€ 1.349,-	€ 1.349,-	€ 1.189,-	€ 969,-
inbouwtekening pagina	49	49	49	49	49	49	49

VAATWASSERS



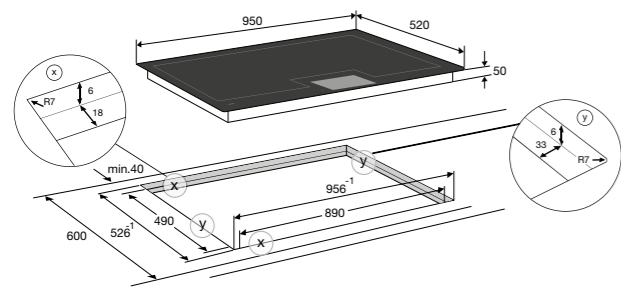
typenummer	VA4110MT	VA5113BT	VA5114BT	VA5113MT	VA5114MT	VA6113HT	VA6115HT
standaard couverts	10	13	14	13	14	13	15
energielabel van het ecoprogramma	D	E	E	D	D	D	C
geluidsniveau van het ecoprogramma db(A)	44	47	46	44	44	44	42
geluidsklasse van het ecoprogramma	B	C	C	B	B	B	B
waterverbruik van het ecoprogramma (l)	9,9	9,9	10,5	10,5	10,5	10,5	11
energieverbruik van het ecoprogramma per 100 cycli (kWh)	67	94	95	84	85	84	76
duur eco programma (min)	240	227	240	240	240	240	241
opgenomen vermogen in uitstand (Po)	0,5	0,5	0,5	0,5	0,5	0,5	0,5
type vaatwasser	volledig geïntegreerd	volledig geïntegreerd	volledig geïntegreerd	volledig geïntegreerd	volledig geïntegreerd	volledig geïntegreerd	volledig geïntegreerd
afmetingen							
hoogte (mm)	818 -878	818 -878	818 -878	818 -898	818 -878	818 -898	818 -898
breedte (mm)	446	596	596	596	596	596	596
diepte (mm)	550	550	550	550	550	550	550
hoogte meubeldeur min./max. (mm)	645 -776	645 -776	645 -776	670 -825	645 -776	670 -825	670 -825
gewicht meubeldeur min./max. (kg)	2 - 6	2 - 8	2 - 8	2 - 10	2 - 8	2 - 10	2 - 10
bediening							
display type	led display	geen	geen	led display	led display	led display	led display
kleur bedieningspaneel	Inox	zwart	zwart	zwart	zwart	zwart	zwart
uitgestelde starttijd (uren)	1-24	3	3	1-24	1-24	1-24	1-24
resttijd indicatie	*	-	-	*	*	*	*
memory functie	-	-	-	-	-	-	-
programma's en functies							
droogsysteem	open deur droogsysteem	open deur droogsysteem	open deur droogsysteem	open deur droogsysteem	open deur droogsysteem	open deur droogsysteem	open deur droogsysteem
automatische deuropening uitschakelbaar	*	*	*	*	*	*	*
aantal programma's	8	5	6	8	8	8	8
aantal temperaturen	4	2	4	4	4	4	4
temperatuur-aanpassing	*	-	*	*	*	*	*
tijdsreductie functie	-	-	-	-	-	-	-
extra stil functie	-	-	-	-	-	*	*
extra droog functie	*	*	*	*	*	*	*
glasbescherming	*	-	-	*	*	*	*
multi-tablet functie	-	-	-	-	-	-	-
halve belading functie	automatisch	geen	geen	automatisch	automatisch	automatisch	automatisch
indicatoren							
einde programma indicatie	geluid en licht	akoestisch	akoestisch	geluid en licht	geluid en licht	geluid en licht	geluid en licht
vloer status projectie	aan-uit indicator	-	-	aan-uit indicator	aan-uit indicator	rest-tijd, aan-uit indicator	rest-tijd, aan-uit indicator
interieur							
type korven aanwezig	messenkorf, bovenkorf, onderkorf	bovenkorf, onderkorf	messenkorf, bovenkorf, onderkorf	bovenkorf, onderkorf	messenkorf, bovenkorf, onderkorf	bovenkorf, onderkorf	messenkorf, bovenkorf, onderkorf
bovenkorf in hoogte verstelbaar (onbeladen)	*	*	*	*	*	*	*
bovenkorf in hoogte verstelbaar (volledig beladen)	*	-	-	*	*	*	*
bestekmand	-	*	-	*	-	*	*
verlichting aanwezig	-	-	-	-	-	*	*
aantal powerzones	-	-	-	-	-	-	-
inbouwmaten en aansluitgegevens							
type montage	sleepdeur / deur-op-deur	sleepdeur / deur-op-deur	sleepdeur / deur-op-deur	sleepdeur / deur-op-deur	sleepdeur / deur-op-deur	sleepdeur / deur-op-deur	sleepdeur / deur-op-deur
installatie hoogte (mm)	820 -880	820 -880	820 -880	820 -900	820 -880	820 -900	820 -900
op ooghoogte in te bouwen	ja, geïntegreerde anti-hevelset	ja, geïntegreerde anti-hevelset	ja, geïntegreerde anti-hevelset	ja, geïntegreerde anti-hevelset	ja, geïntegreerde anti-hevelset	ja, geïntegreerde anti-hevelset	ja, geïntegreerde anti-hevelset
type toevoerslang	normaal	normaal	normaal	normaal	normaal	normaal	normaal
type water security	overstroom beveiliging, aquastop	overstroom beveiliging, aquastop	overstroom beveiliging, aquastop	overstroom beveiliging, aquastop	overstroom beveiliging, aquastop	overstroom beveiliging, aquastop	overstroom beveiliging, aquastop
aquacontrol / aquastop	elektronisch	elektronisch	elektronisch	elektronisch	elektronisch	elektronisch	elektronisch
warm water aansluiting mogelijk	60 °C	60 °C	60 °C	60 °C	60 °C	60 °C	60 °C
elektrische aansluitwaarde (W)	1950	1950	1950	1950	1950	1950	1950
lengte aansluitnoer (m)	1,60 m	1,50 m	1,50 m	1,50 m	1,50 m	1,50 m	1,60 m
prijs €	€ 1.149,-	€ 869,-	€ 919,-	€ 969,-	€ 1.069,-	€ 1.189,-	€ 1.319,-
inbouwtekening pagina	49	49	49	49	49	49	49

De in deze catalogus vermelde prijzen zijn inclusief 21% btw en inclusief Recupel bijdrage.

De tarieven voor Recupel bedragen:

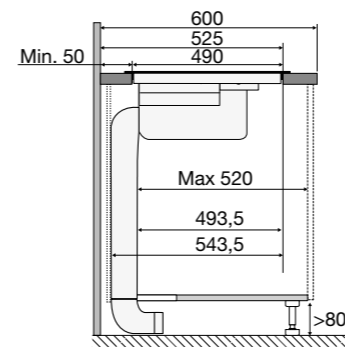
- € 10,- voor koelkasten en diepvriezers
- € 1,- voor vaatwassers, fornuizen, ovens, kookplaten, combi-stoomovens, (combi) microgolfovens, dampkappen en alle andere ovens of warmhoudlades
- € 0,25 voor motorloze dampkappen en vacuumlades
- € 0,05 voor koffiemachines

Prijzen zijn van toepassing vanaf 1 maart 2021

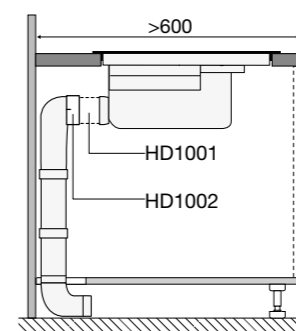


HI39671TF

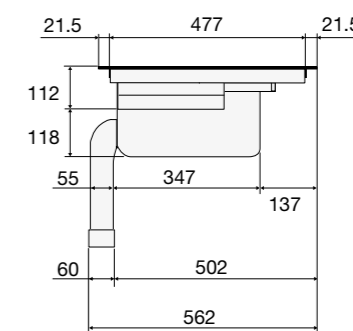
Zijaanzicht werkblad 600 mm



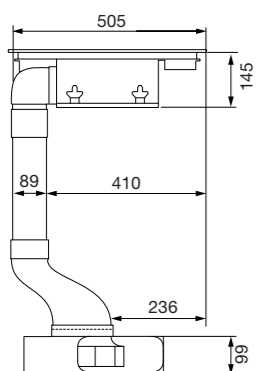
Zijaanzicht verdiept werkblad



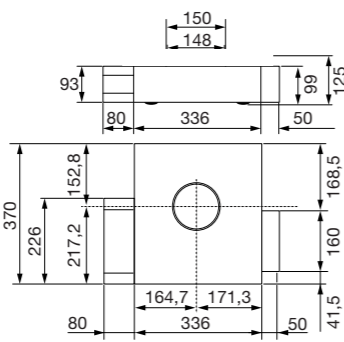
Zijaanzicht detail maten voor lade berekening



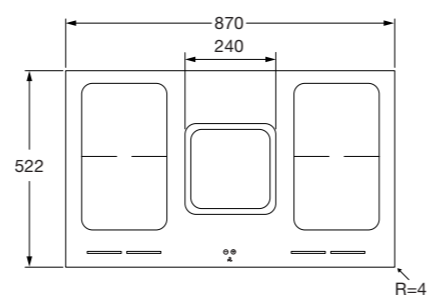
Zijaanzicht



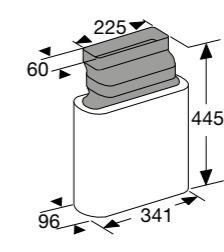
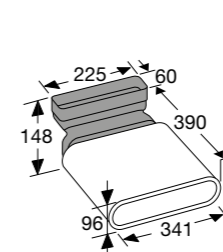
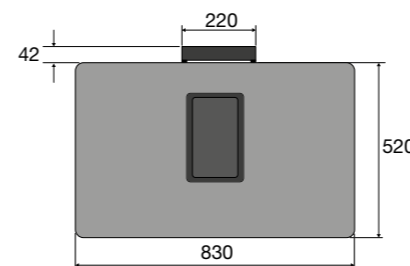
Motor



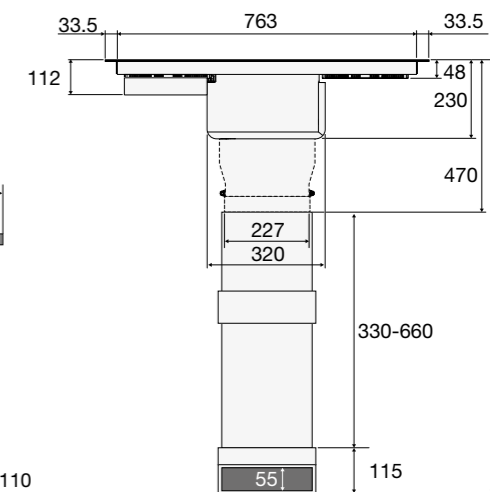
Bovenaanzicht



Bovenaanzicht

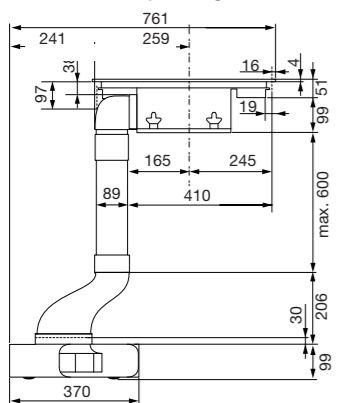


Vooraanzicht

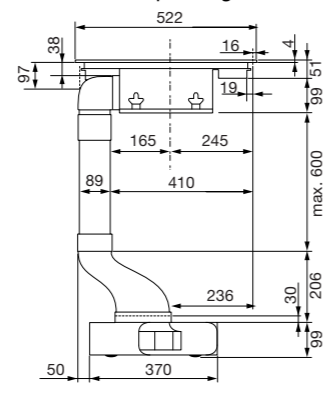


600-1245

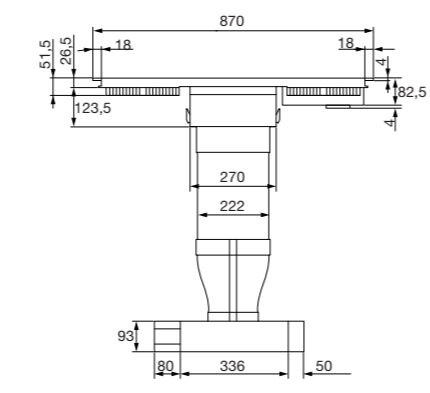
Eilandopstelling



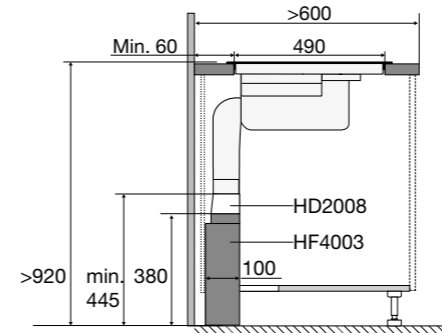
Wandopstelling



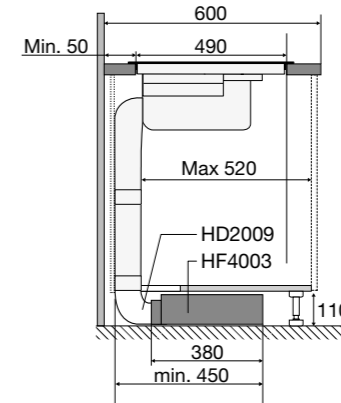
Vooraanzicht



Zijaanzicht met plasmafilter en adapter

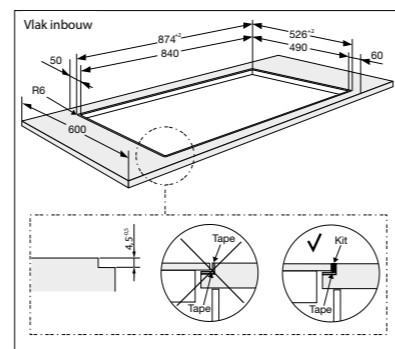
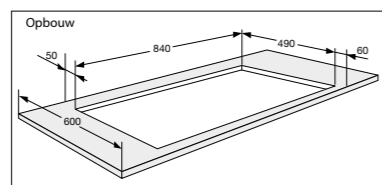
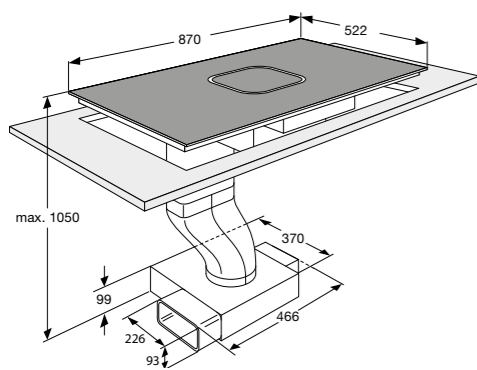


Zijaanzicht met liggend plasmafilter en adapter



HIDD8471LV HIDD8472LV

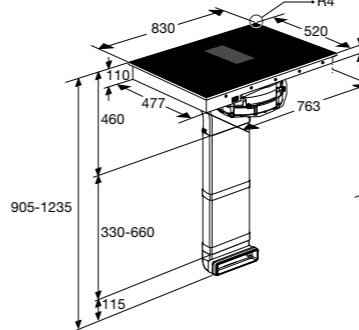
Zaagmaten



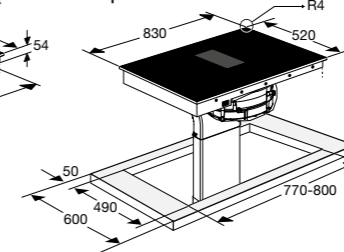
HIDD8471LV HIDD8472LV

HIDD8472EV HIDD8471EV

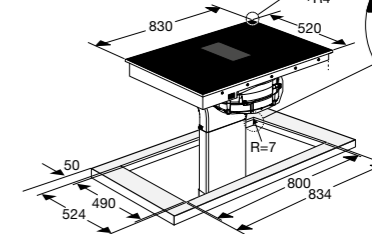
Totaal aanzicht



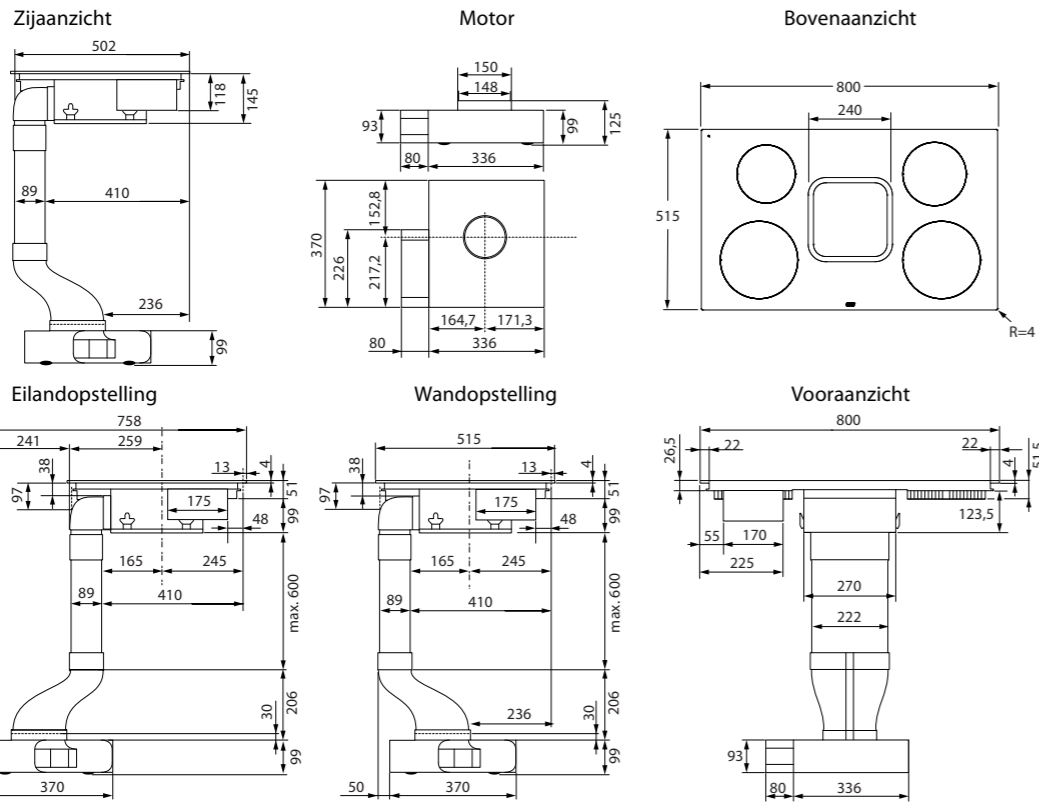
Opbouw



Vlak inbouw

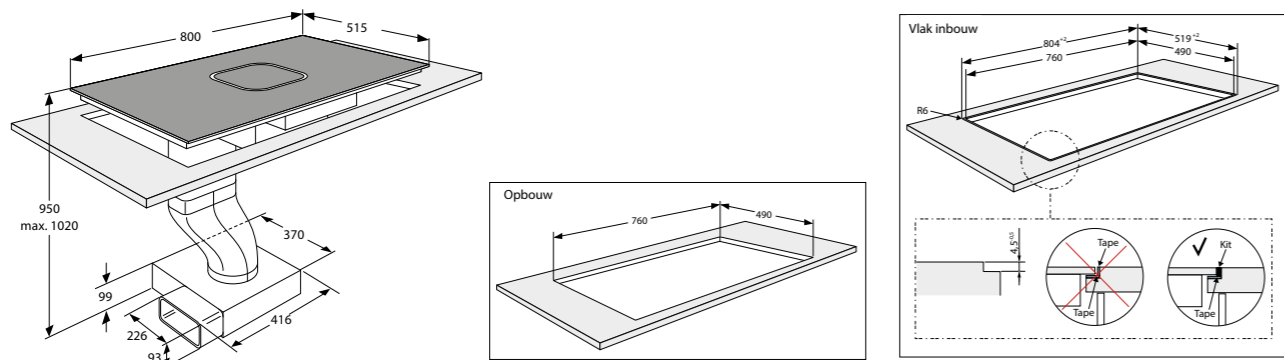


HIDD8472EV HIDD8471EV

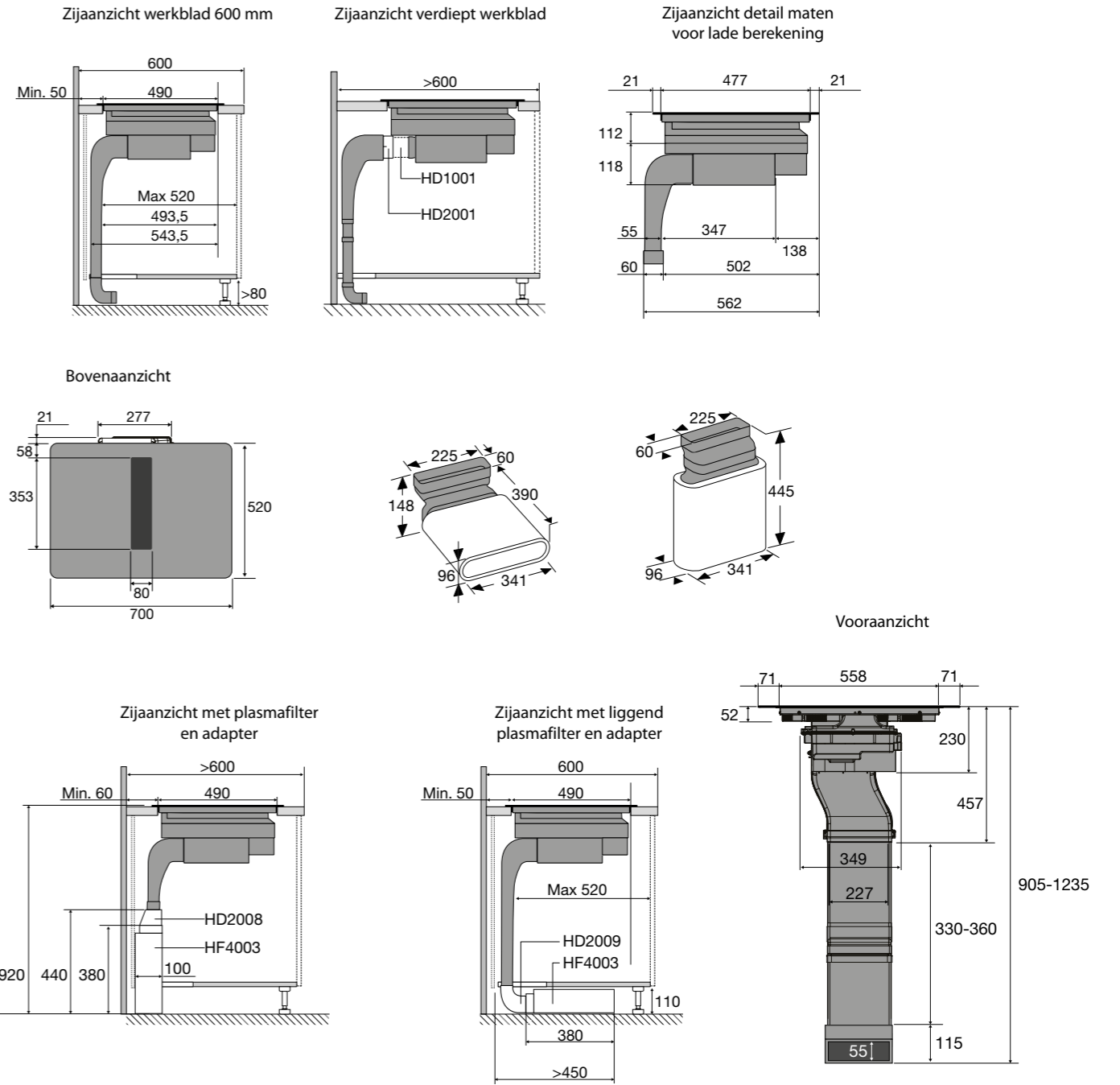


HIDD8471E

Zaagmaten

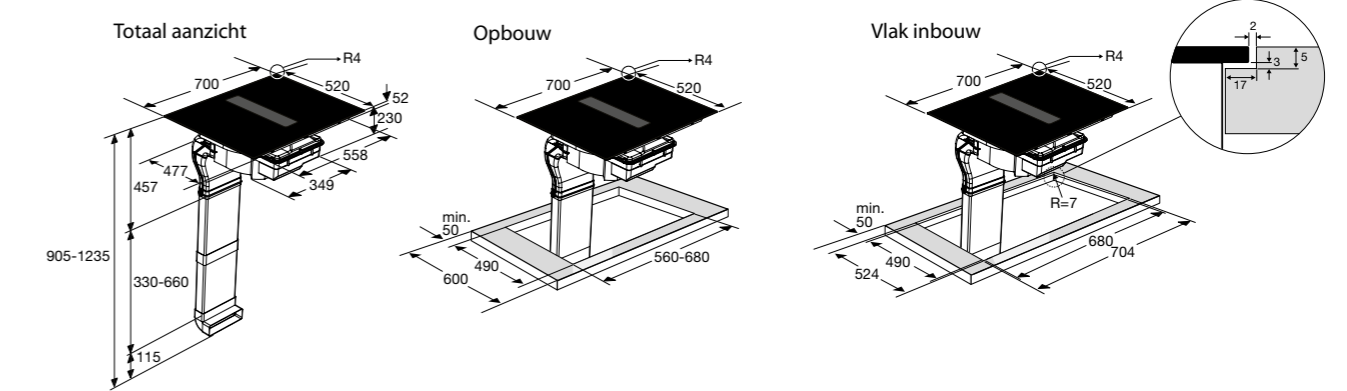


HIDD8471E

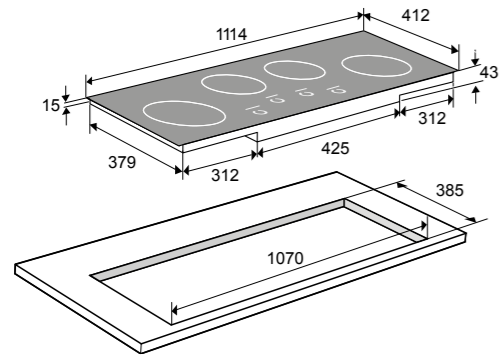


HIDD7472EV

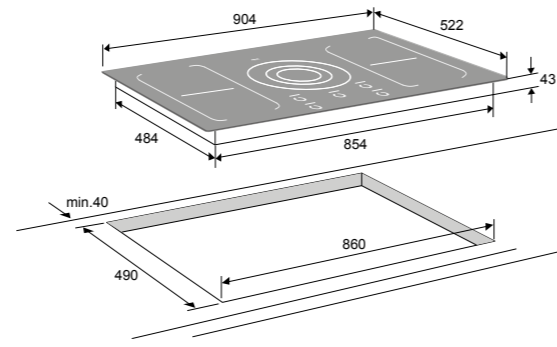
HIDD7472EV



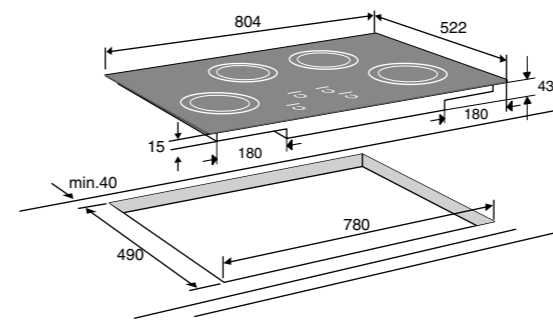
HIDD7472EV



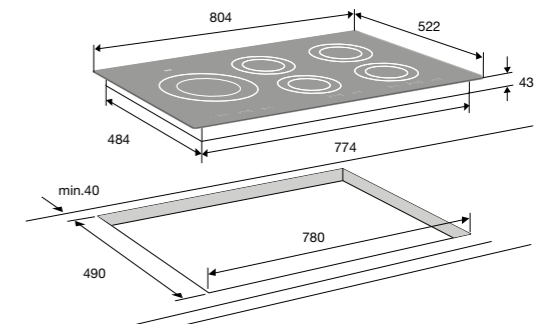
HI1272S



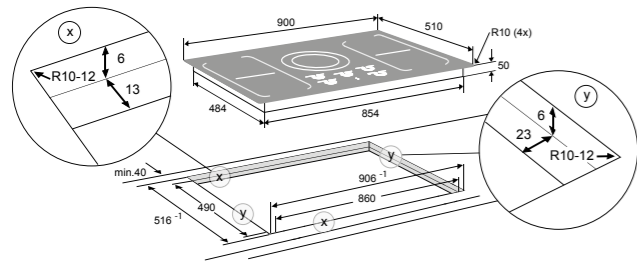
HI9271SV HI9272SV



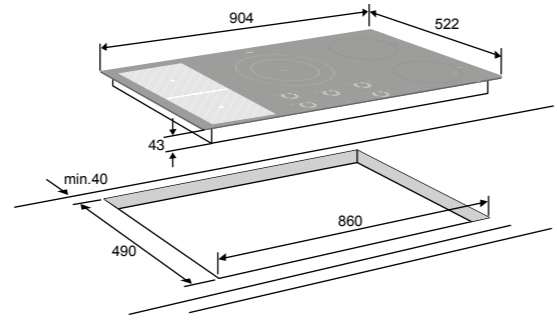
HI8271S HI8272S



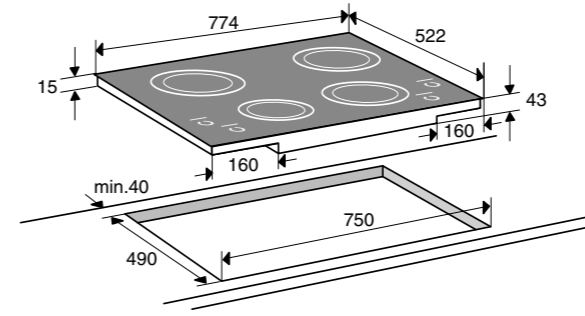
HI8271MT



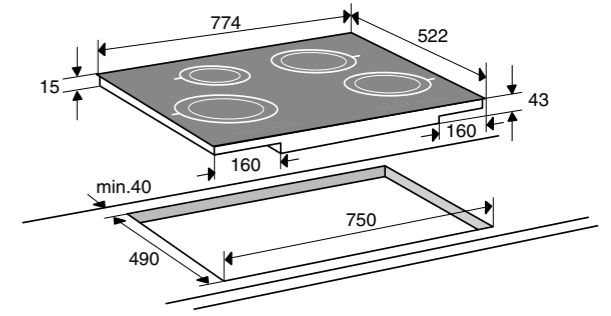
HI9271SVI HI9272SVI



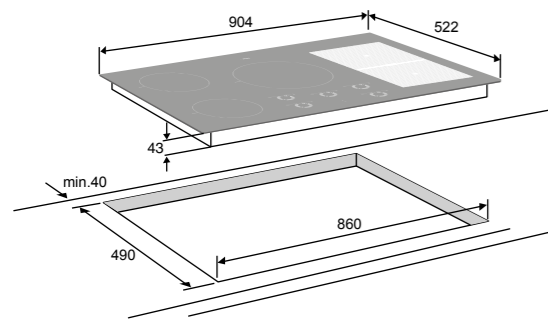
HI9571SV HI9572SV



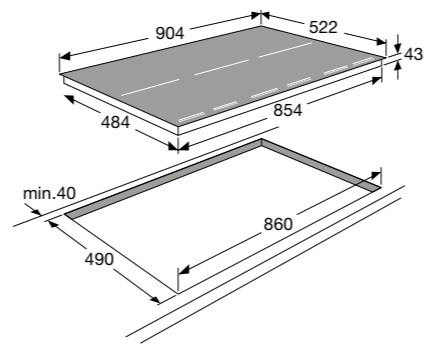
HI7271S



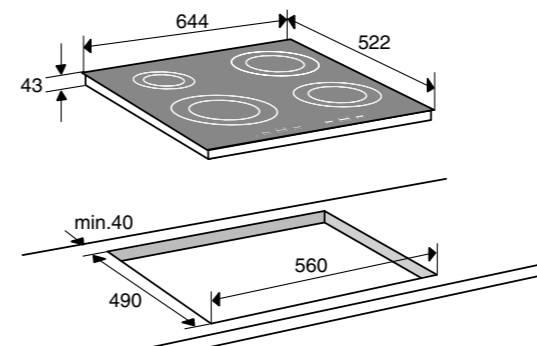
HI7271M



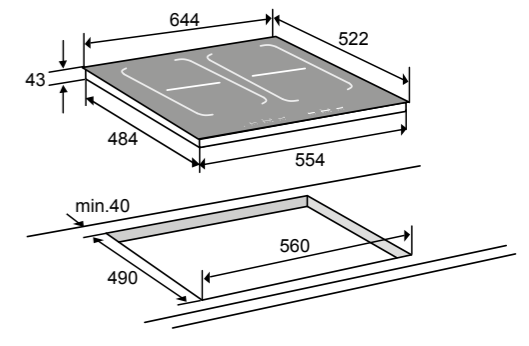
HI9571SVT



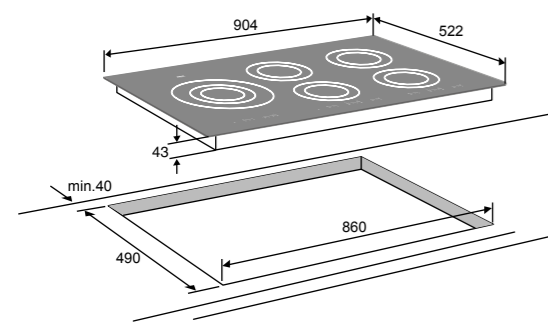
HI9271MV



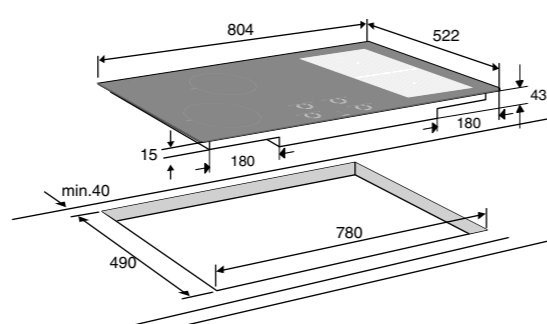
HI6271M



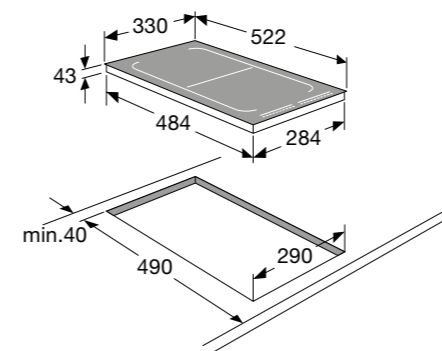
HI6271MV HI6272MV



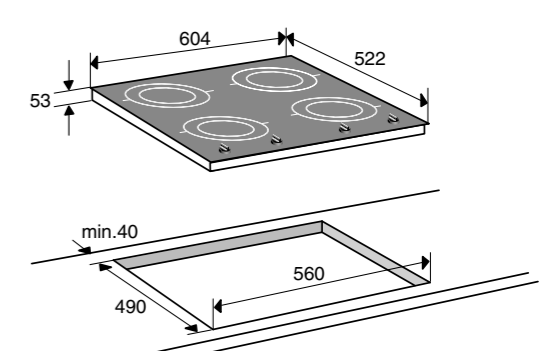
HI9271M



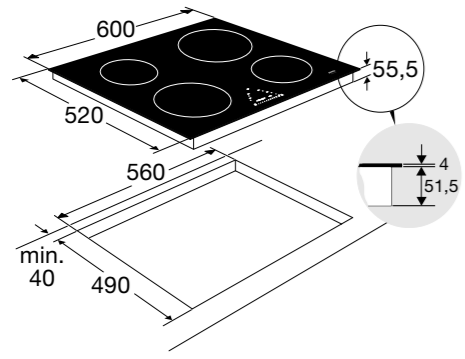
HI8471SV HI8472SV



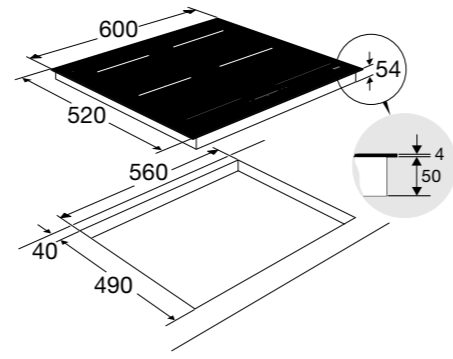
HI3271MV



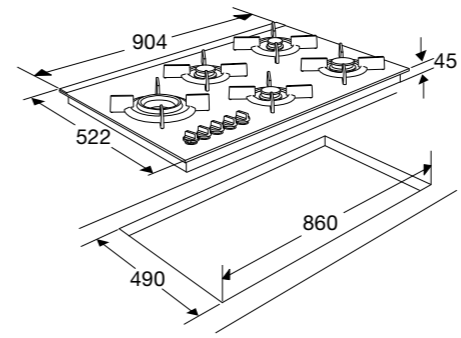
HI6271B



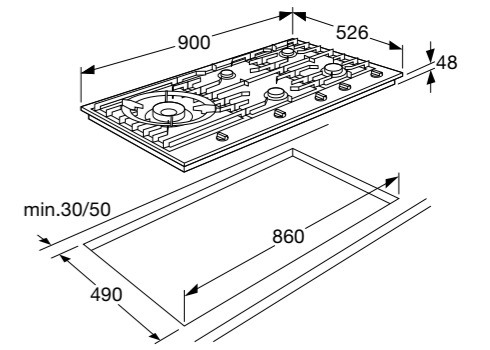
HI06471E



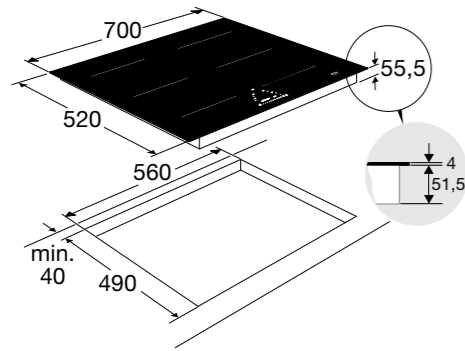
HI06471EV



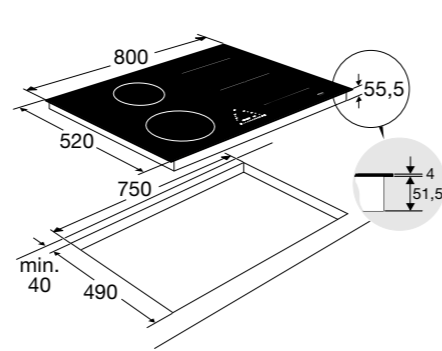
HG9572MDB



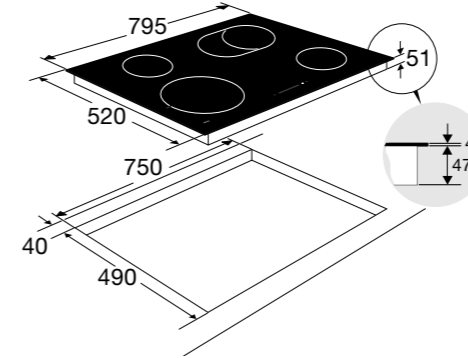
HG9592EBB



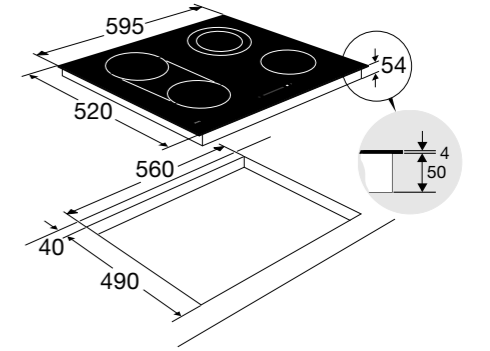
HI07471EV



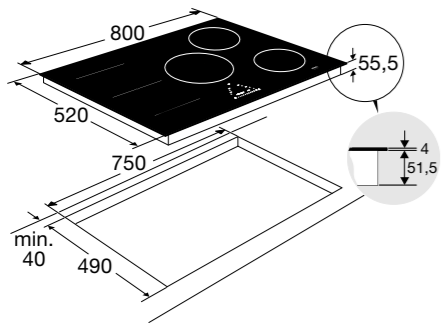
HI08471EV



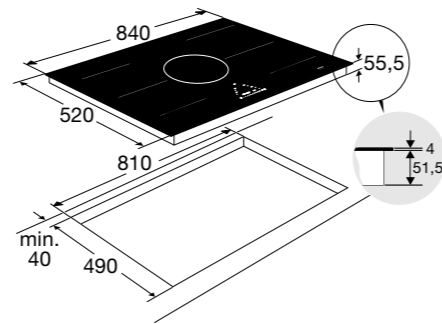
HC8471G



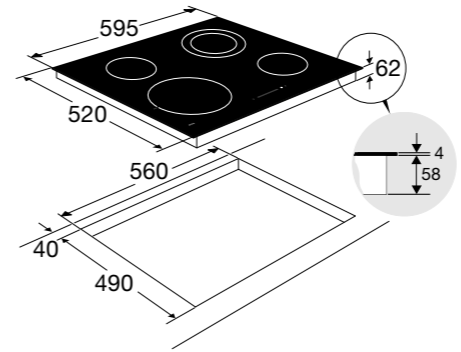
HC6471G



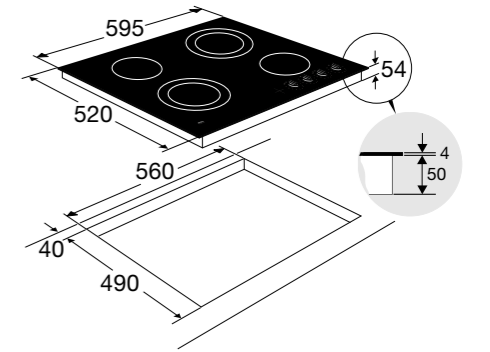
HI08571EV



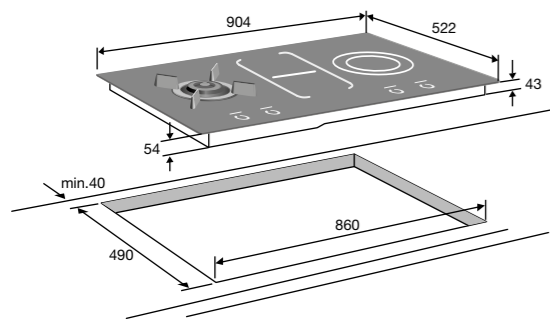
HI09571EV



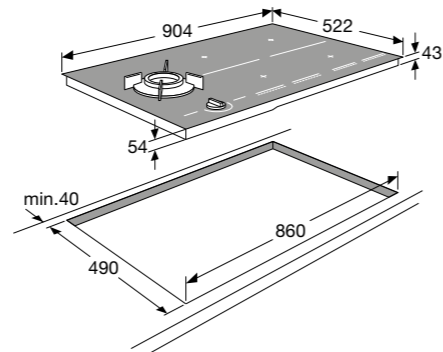
HC6471E



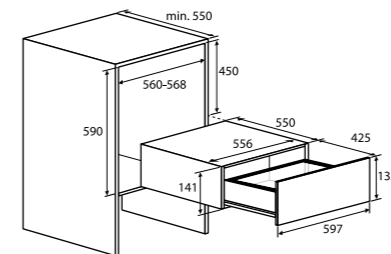
HC6471B



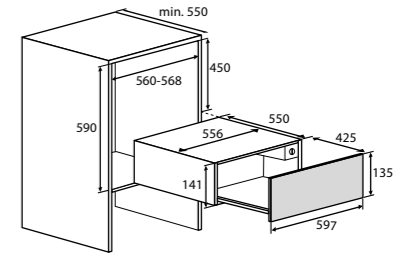
IGT9472MDB



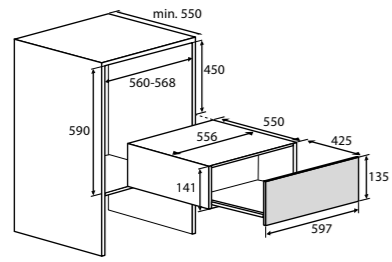
IG9571MBB



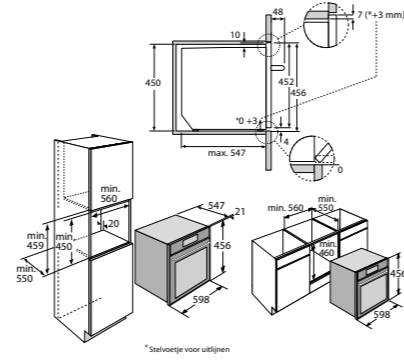
VD1674M



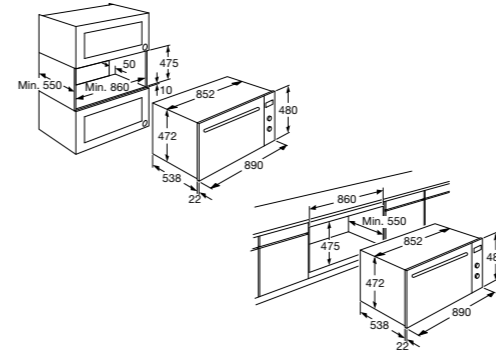
WD1674M



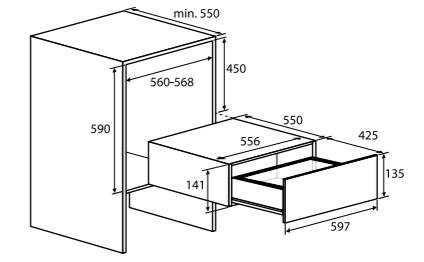
BD1674M



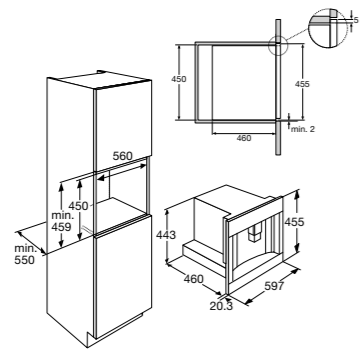
CSX4674M CS4674M CX4674M



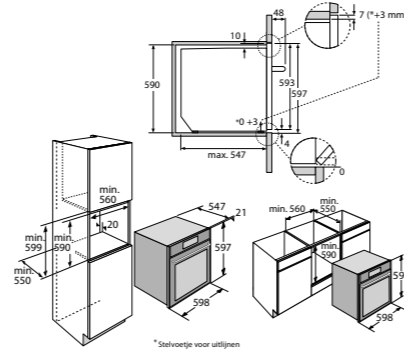
OX9511HN



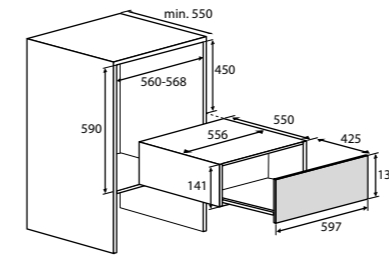
VD1692D VD1674M



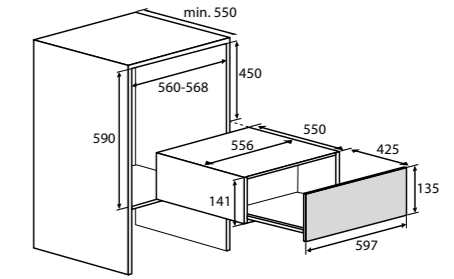
CM4574M



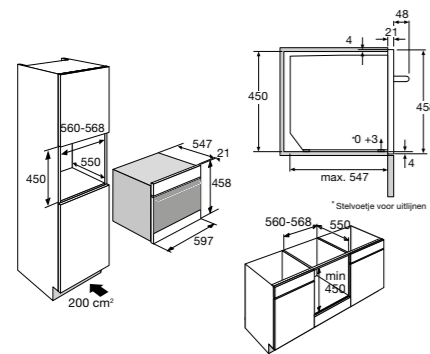
CS6674M ZX6674M



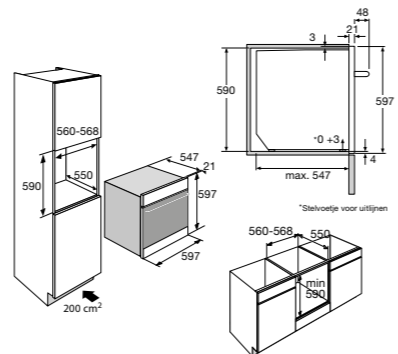
WD1611D WD1692D WD1612D WD1674M



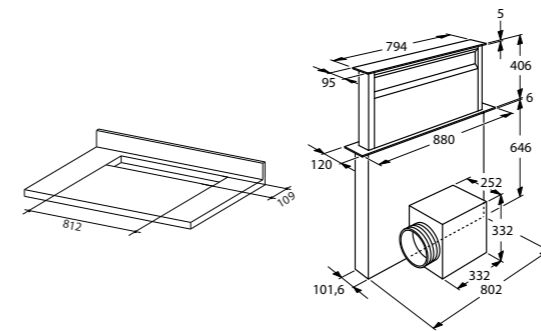
BD1674M



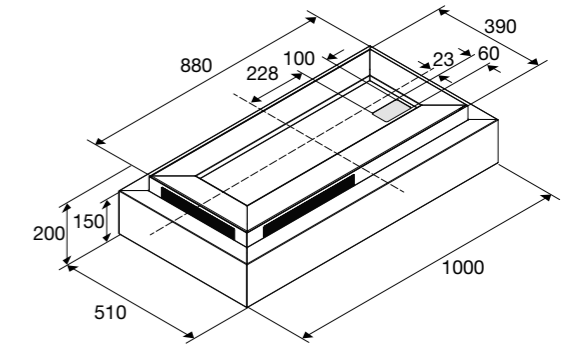
CX4611D CS46121D CX4592C OX4692C CX4692C
 CX4692D MA4611C CS4611C OX4511C CSX4611D
 CX46121D MA4692C CS4692C OX4592C CSX4692D
 CS4611D MA46121C OX4611C CX4611C CSX46121D
 CS4692D CX4511C



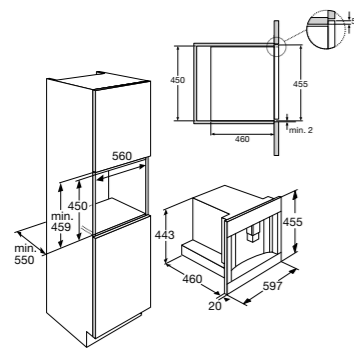
OX6611C ZX6692C OX6611D ZX6611D CS6611D
 OX6692C OX6511C OX6692D ZX6692D CS6692D
 ZX6611C OX6592C OX66121D ZX66121D CS66121D



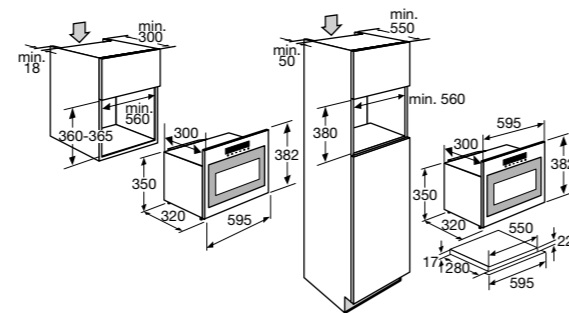
WDD9074MM



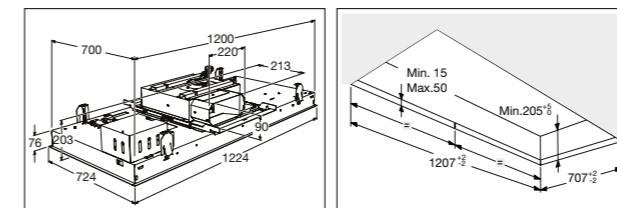
CU1050SMR



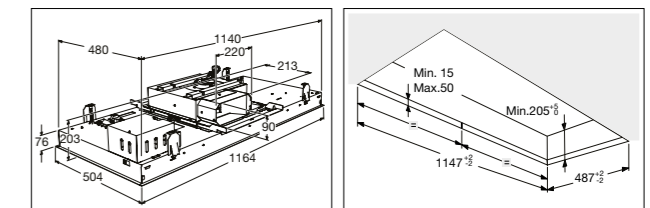
CM4612D CM4692D CM4611D



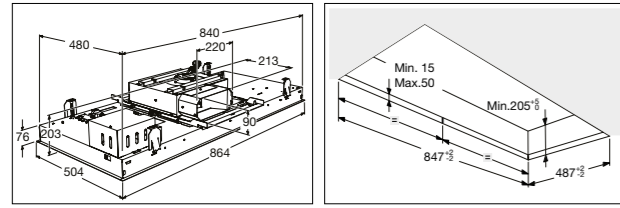
MA3611F



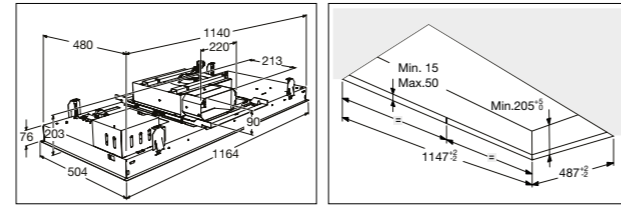
CU12754TMM



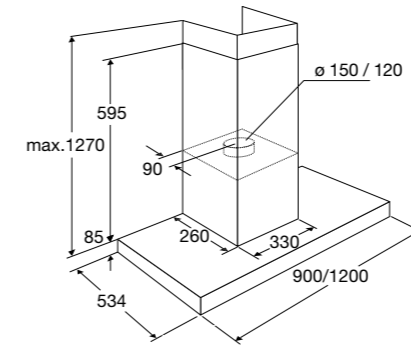
CU12554TMM



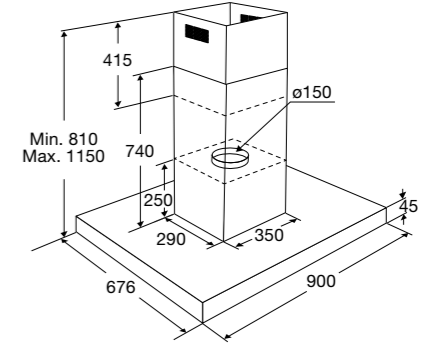
CU90554TMM CU90511RM CU90555RM



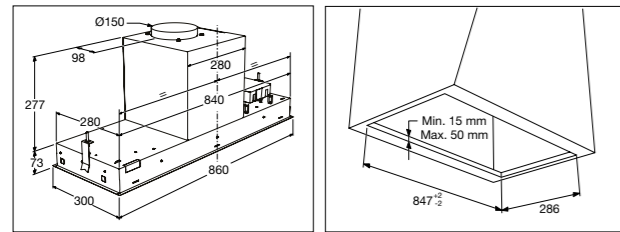
CU12511RM CU12555RM



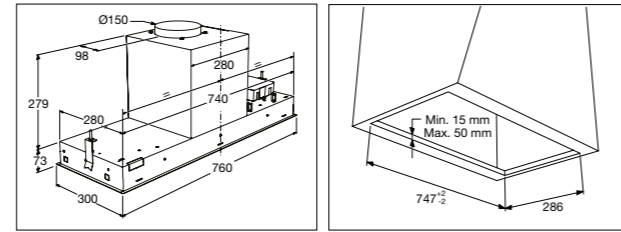
WS9074MN



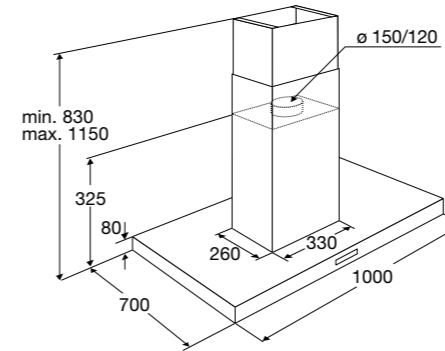
ES90211EM ES90292EM



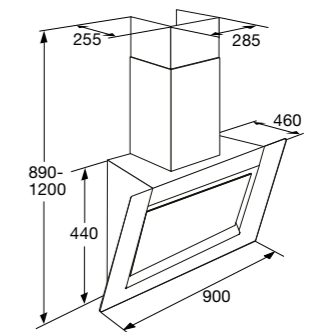
WU9054TMM WU9011RM



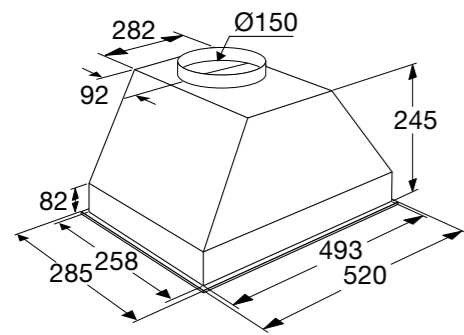
WU7011RM



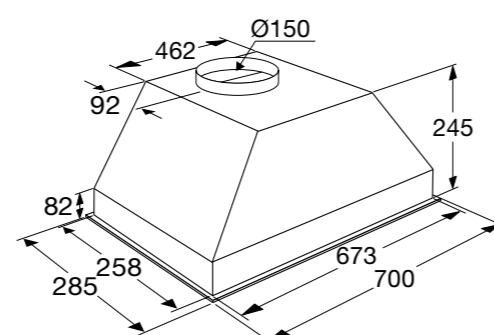
ES10292SAM



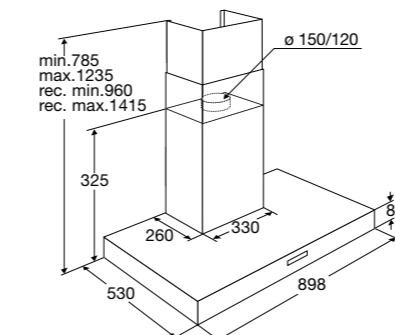
WS90211FM WS90292FM WS90212FM



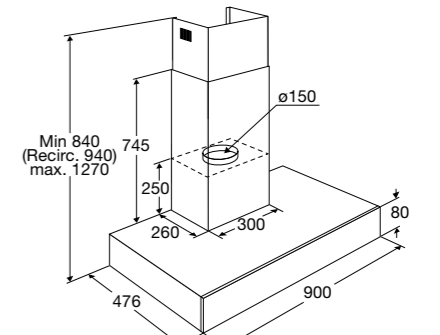
WU50211BM



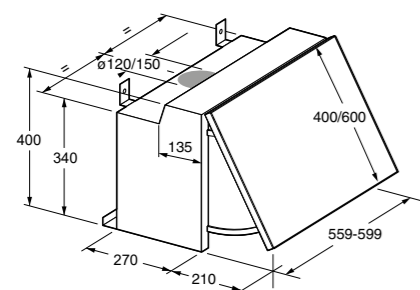
WU70211BM



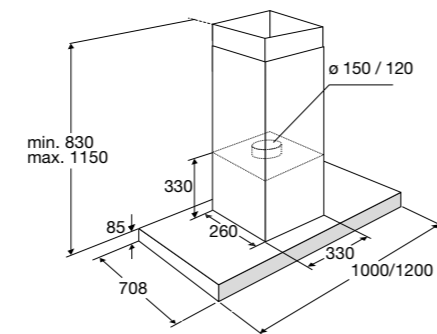
WS90211SAM WS90292SAM



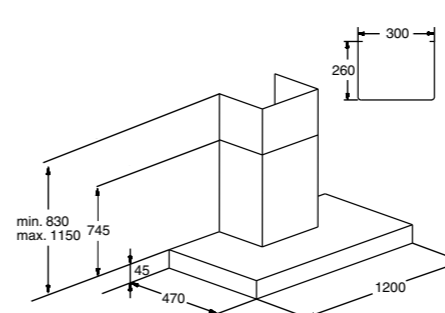
WS9012GM



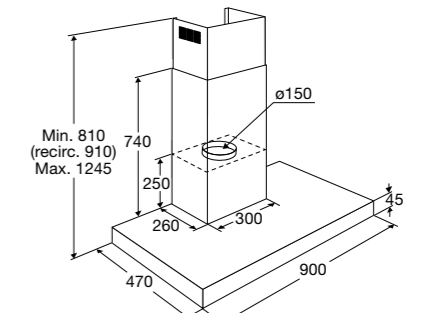
WI60211CM



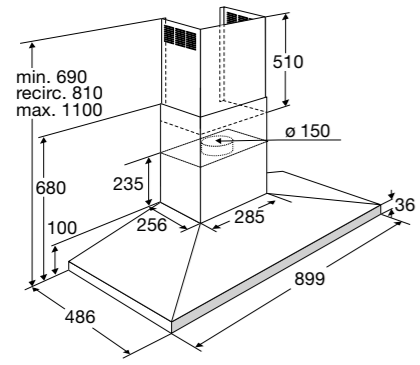
ES1074MN



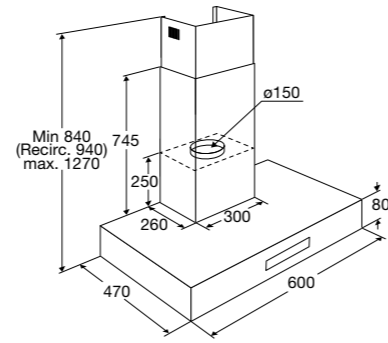
WS12311EM



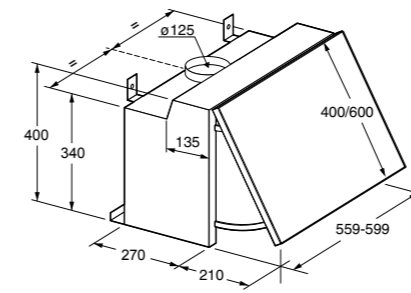
WS90211EM WS90292EM



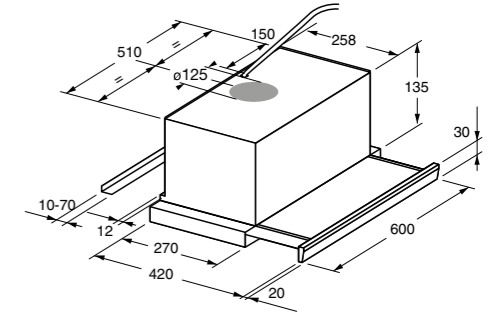
WS90211PM WS90292PM



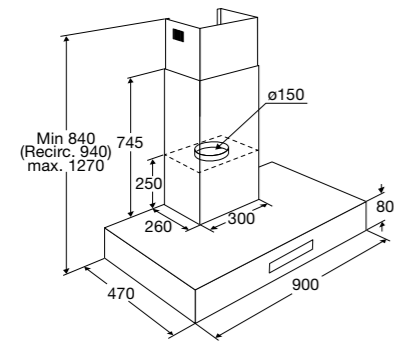
WS60211IM



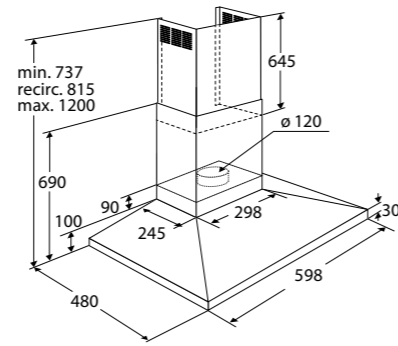
WI60211BC



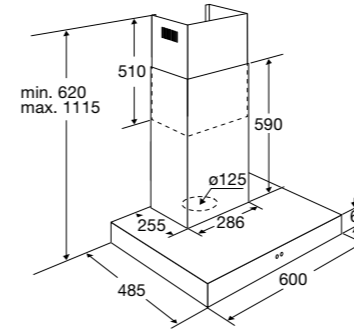
WV60211AC



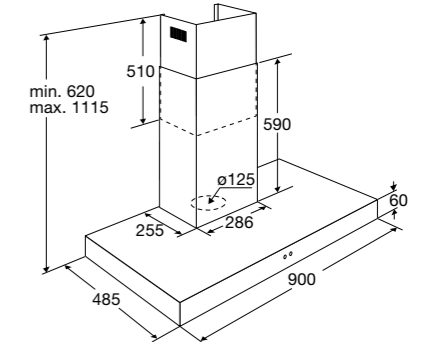
WS90211IM



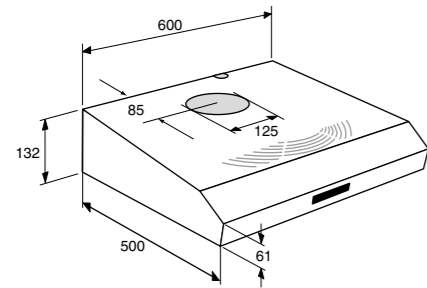
WS60211PM



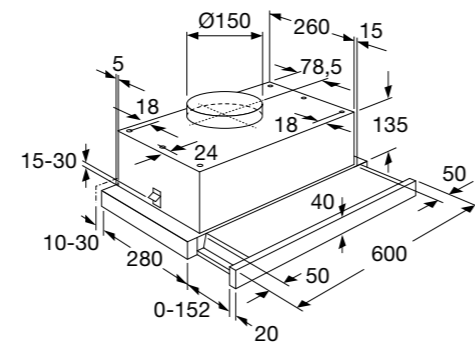
WS6211RCL



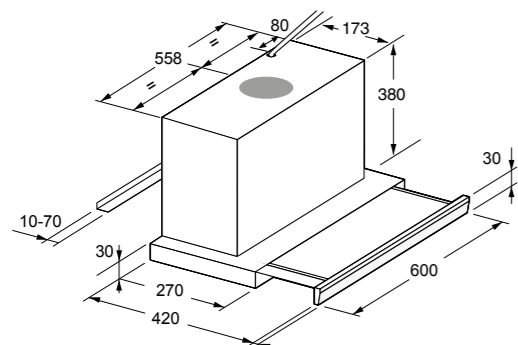
WS9211RCL



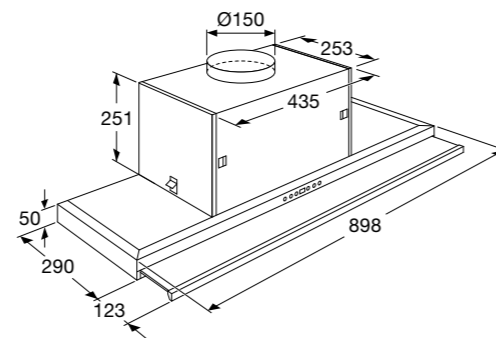
WO6111BM WO6155BM WO6211AC WO6255AC



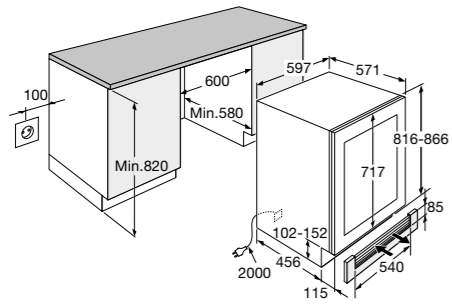
WV60211AM



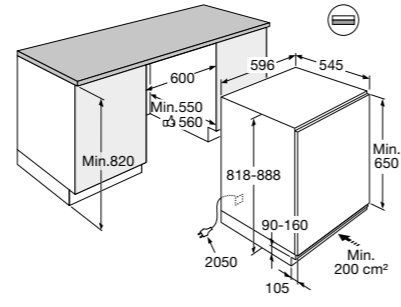
WV6311LM



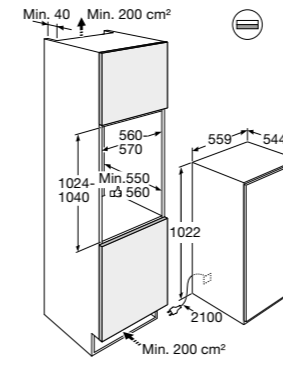
WV9311NM



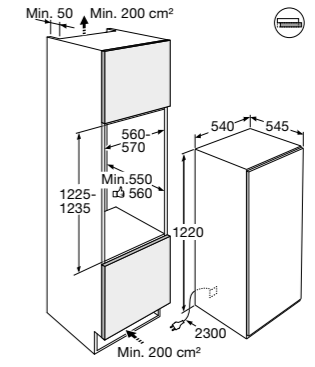
KU8071K2



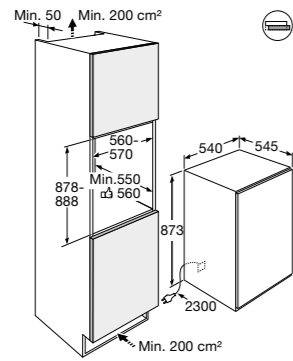
KU1190A KU1190B KU1190C



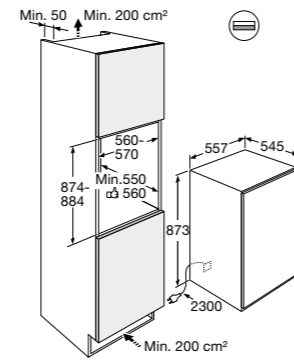
KD80102ADN



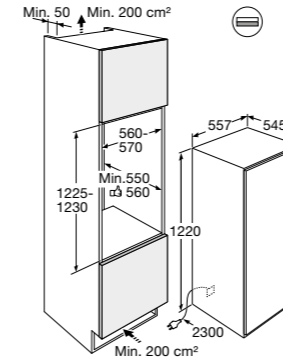
KS33122A



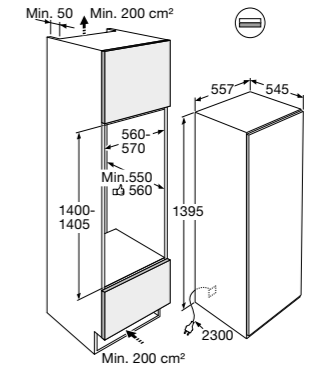
KS33088A KS33088B



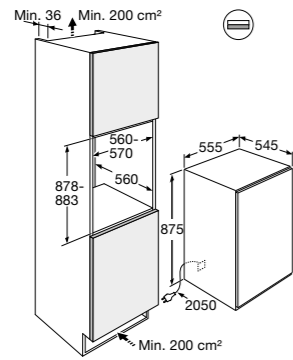
KD63088A



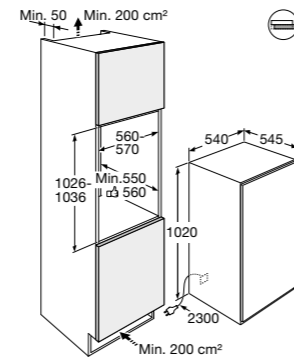
KD63122A KD63122B



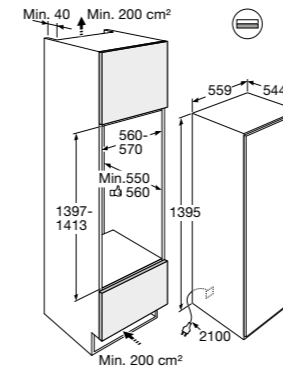
KD63140A KD63140B



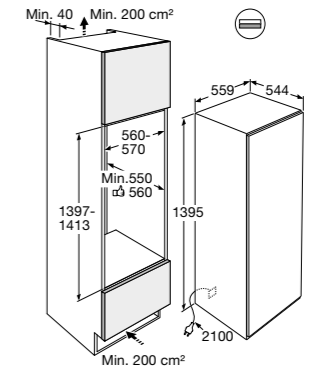
KD65088C



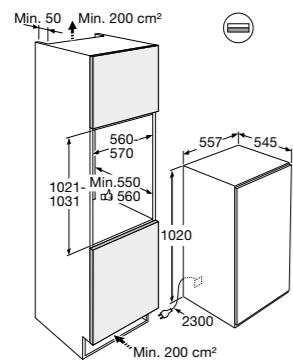
KS33102A KS33102B



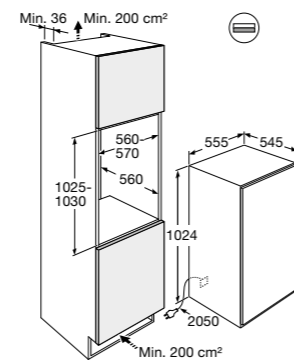
KD80140AFN



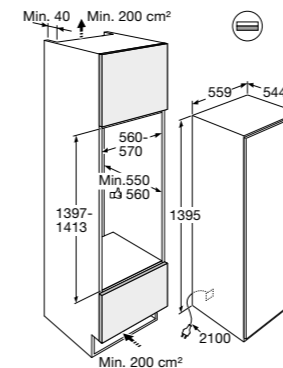
KD80140ADN



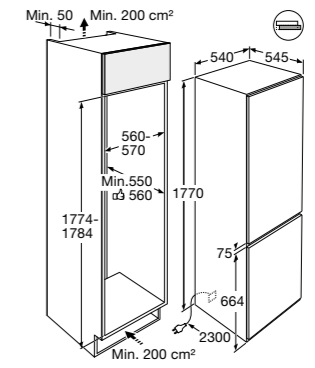
KD63102A



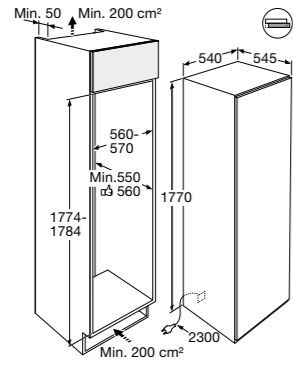
KD85102CD



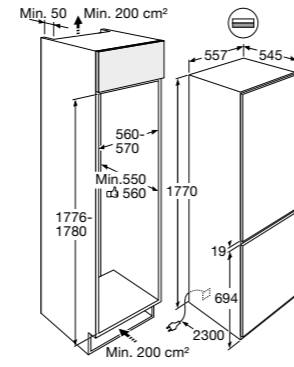
KD80140CDN



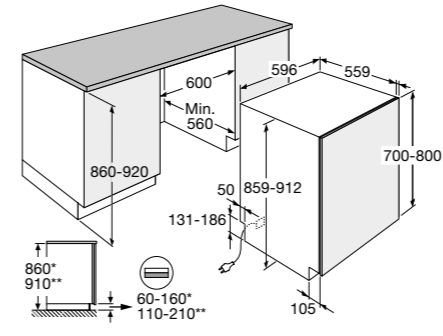
KS33178D



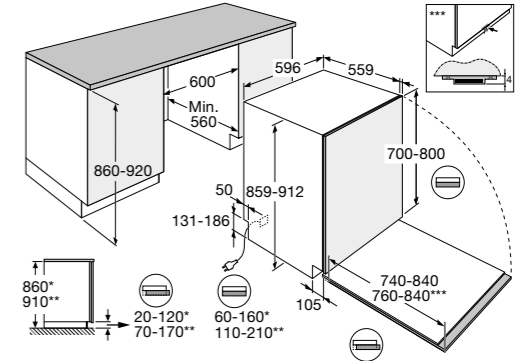
KS23178A



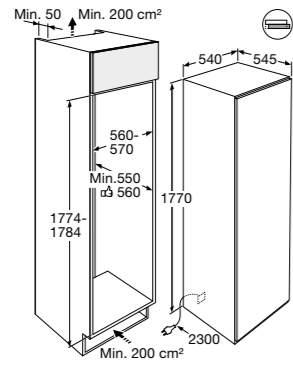
KD63178D



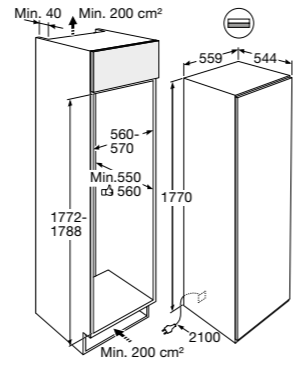
VA8117TT VA8113QT



VA8114SRT

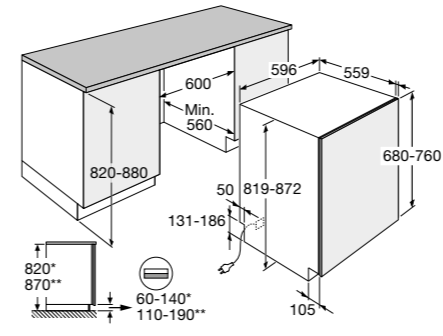


KS23178B

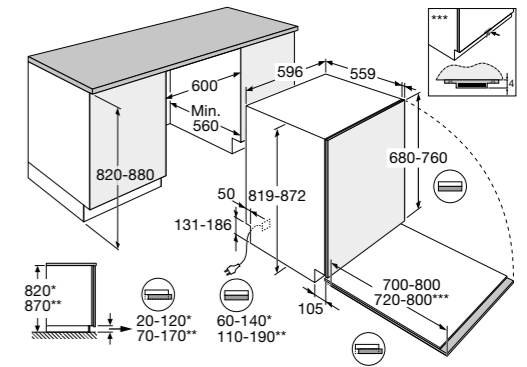


KD23178A

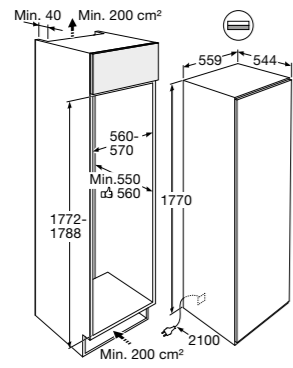
KD80178AFN



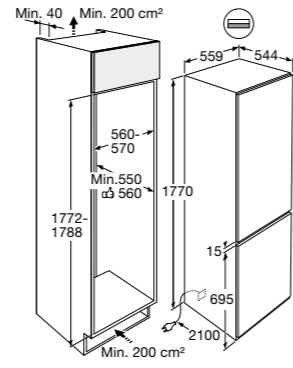
VA7114RT VA7113QT



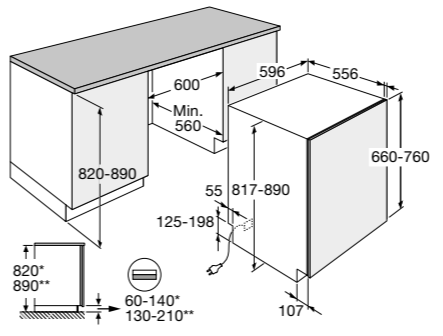
VA7114SRT



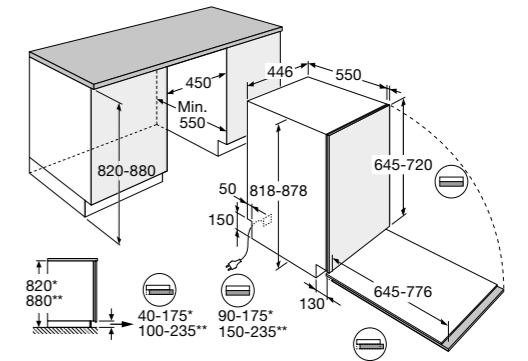
KD80178CDN



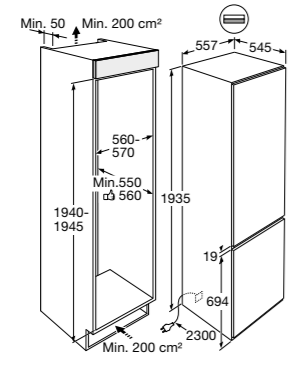
KD80178DN



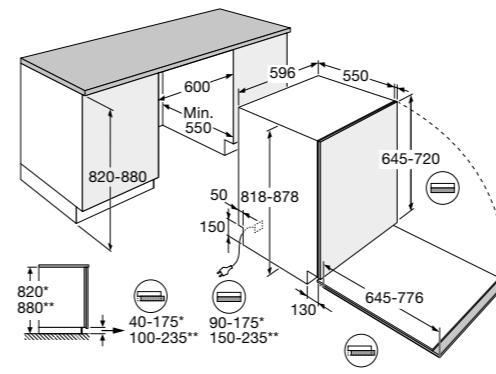
VA2113RT



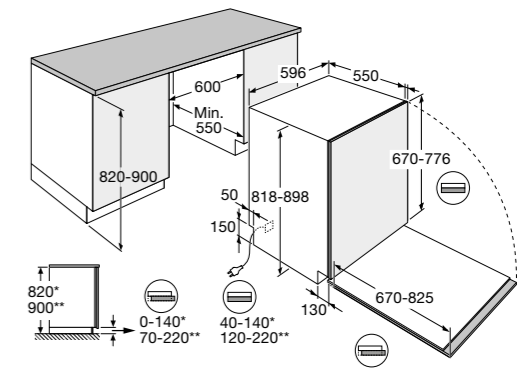
VA4110MT



KD63194D



VA5113BT VA5114BT VA5114MT

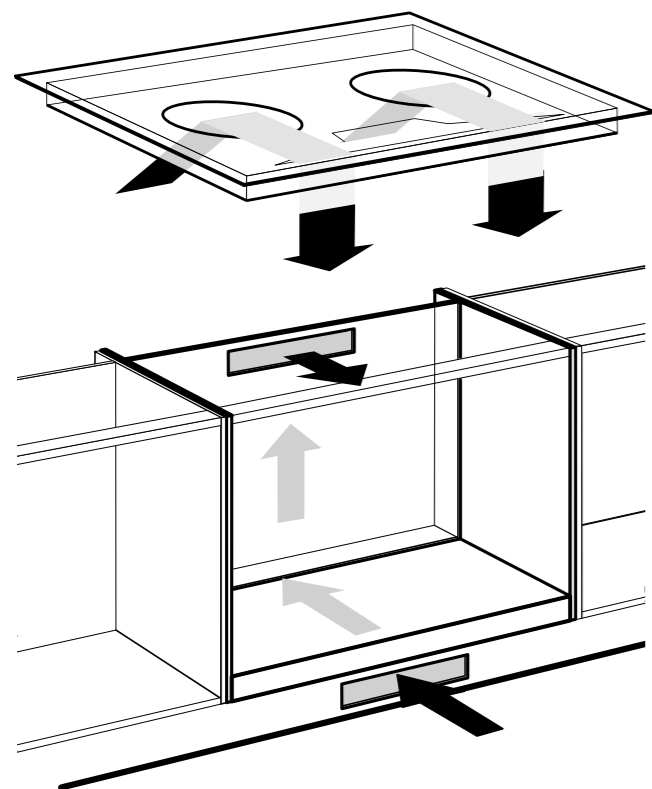
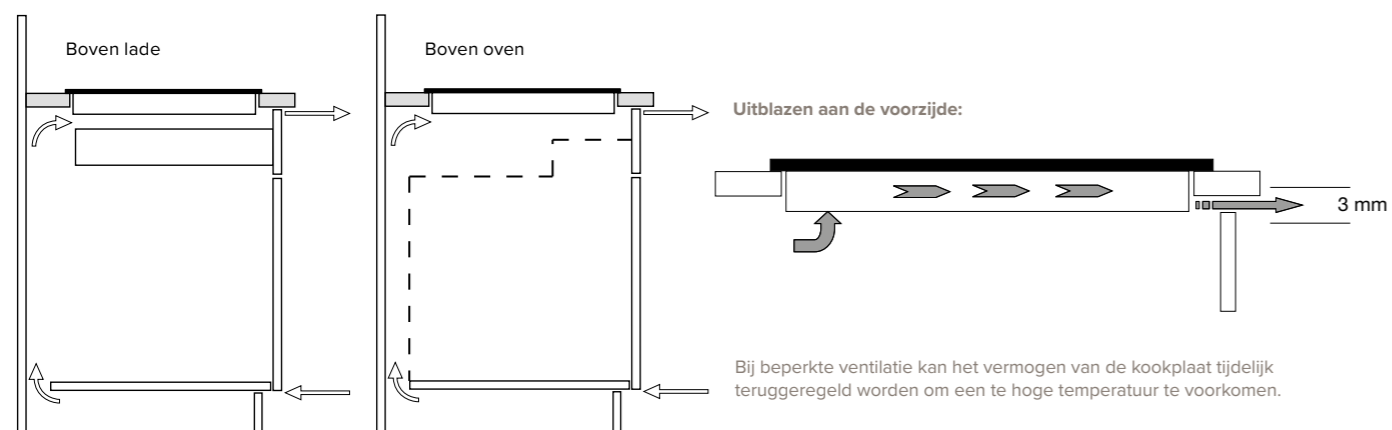


VA5113MT VA6113HT VA6115HT

INBOUWSPECIFICATIES VOOR INDUCTIEKOOKPLATEN

De ATAG inductiekookplaten zijn voorzien van ventilatie sleuven aan de voorzijde en onderzijde van het toestel. Als richtlijn adviseren wij een uitblaasopening aan de voorzijde te creëren van 3 mm (zie onderstaande afbeelding).

Inbouwtekening inductiekookplaat



Inbouwisen voor inductiekookplaten

(Dit is een beknopte toelichting van de inbouw mogelijkheden. Voor meer gedetailleerde inbouwisen zie de specifieke installatievoorschriften in de handleiding van de kookplaat)

Beluchting

De elektronica in het toestel heeft koeling nodig. Aan de onderzijde van het toestel bevinden zich de ventilatieopeningen. Door deze openingen moet koude lucht aangezogen kunnen worden. Aan de voorzijde is het toestel voorzien van uitblaasopeningen. Voor een optimale koeling van het kooktoestel moet u enkele wijzigingen aanbrengen in het keukenmeubel.

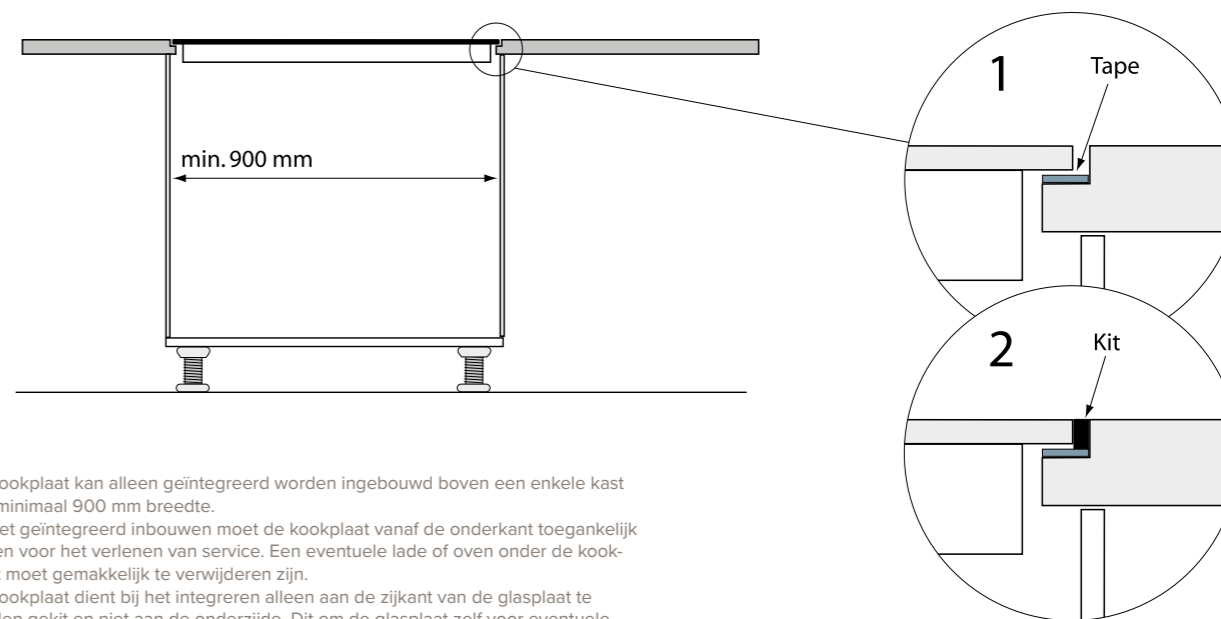
Boven lade of vaste blende

Zaag de beluchtingsopeningen (min. 100 cm²) uit. Beluchting vindt plaats via plint en achterzijde kast. Let op: een lade mag de ventilatieopeningen aan de onderzijde van het toestel niet afsluiten.

Attentie

Let er op dat de aansluitkabels vrij hangen. Is er een lade onder de inductiekookplaat, zorg er dan voor dat de lade niet boven de rand gevuld is om de beluchting niet te belemmeren.

Aanvullende eisen voor het integreren (vlak inbouwen) van een inductiekookplaat (HI6271MI, HI7271SI, HI8271SI, HI9271SVI en HI9272SVI)



De kookplaat kan alleen geïntegreerd worden ingebouwd boven een enkele kast van minimaal 900 mm breedte.
Na het geïntegreerd inbouwen moet de kookplaat vanaf de onderkant toegankelijk blijven voor het verlenen van service. Een eventuele lade of oven onder de kookplaat moet gemakkelijk te verwijderen zijn.
De kookplaat dient bij het integreren alleen aan de zijkant van de glasplaat te worden gekit en niet aan de onderzijde. Dit om de glasplaat zelf voor eventuele vervanging toegankelijk te houden. Voorzie hiervoor het oplegvlak in het werkblad van een laag plakband, bijvoorbeeld schilderstape.

INBOUWSPECIFICATIES VAATWASSERS

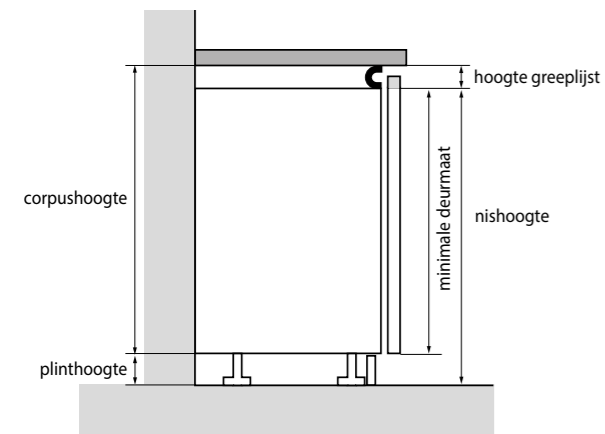
Er gelden specifieke eisen aan de deurmaat van de VA7-serie en de VA8-serie, zie toelichting hieronder. Bij een deurformaat kleiner dan de minimale deurmaat van deze typen kan voor min. 670 mm deuren de onderstaande typen gekozen worden:

- VA5113MT
- VA6113HT
- VA6115HT

Voor deurmaat vanaf min. 645 mm kan voor onderstaande type gekozen worden:

- VA5113BT
- VA5114BT
- VA5114MT

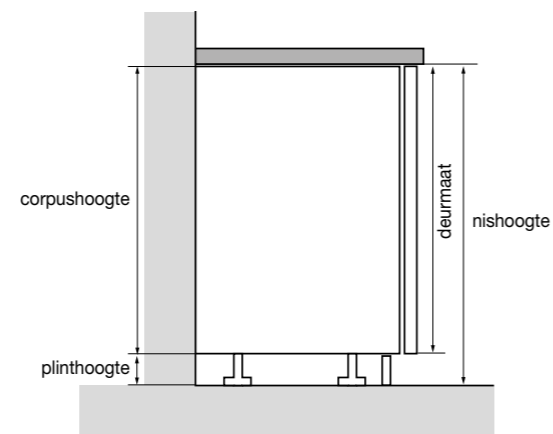
Greeploze keuken inbouw situatie onder werkblad



VA7-serie; minimale deurmaat is 680 mm (zie tabel 1 en tabel 3)
VA8-serie; minimale deurmaat is 700 mm (zie tabel 2 en tabel 4)

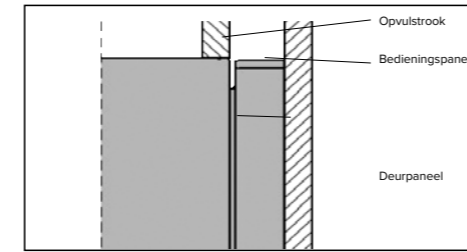
Voor de bovenstaande minimale deurmaten geldt: minimale deurmaat = corpushoogte - hoogte greeplijst. Deze minimale deurmaat moet gebruikt worden bij het uitlezen van de tabellen op volgende pagina.

Inbouw situatie onder werkblad



VA7-serie; minimale deurmaat is 680 mm (zie tabel 1 en tabel 3)
VA8-serie; minimale deurmaat is 700 mm (zie tabel 2 en tabel 4)

Speciale installatie



Bij inbouw op ergonomische hoogte van de VA7-serie (82 cm) geldt:

Deurpaneel hoogte = min. 720 mm

Minimale afmetingen tussen het deurpaneel vaatwasser en frontpaneel lade = 5 mm

Tabel 1: Vaatwassers met hoogte van 82-87 cm met vaste deur

		Nis hoogte (mm)					
		820	830	840	850	860	870
Plint hoogte (mm)	60	760	770	780	790	800	810
	70	750	760	770	780	790	800
	80	740	750	760	770	780	790
	90	730	740	750	760	770	780
	100	720	730	740	750	760	770
	110	710	720	730	740	750	760
	120	700	710	720	730	740	750
	130	690	700	710	720	730	740
	140	680	690	700	710	720	730
	150		680	690	700	710	720
	160			680	690	700	710
170				680	690	700	
180					680	690	
190						680	
200							
210							

Deurlengte speciale installatie
Deurlengte standaard installatie

Tabel 2: Vaatwassers met hoogte van 86-91 cm met vaste deur

		Nis hoogte (mm)					
		860	870	880	890	900	910
Plint hoogte (mm)	60	800	810	820	830	840	850
	70	790	800	810	820	830	840
	80	780	790	800	810	820	830
	90	770	780	790	800	810	820
	100	760	770	780	790	800	810
	110	750	760	770	780	790	800
	120	740	750	760	770	780	790
	130	730	740	750	760	770	780
	140	720	730	740	750	760	770
	150	710	720	730	740	750	760
	160	700	710	720	730	740	750
170		700	710	720	730	740	
180			700	710	720	730	
190				700	710	720	
200					700	710	
210						700	

Deurlengte speciale installatie
Deurlengte standaard installatie

Tabel 3: Vaatwasser met hoogte van 82-87 cm met sleepdeur - VA7114SRT

		Nis hoogte (mm)					
		820	830	840	850	860	870
Plint hoogte (mm)	20 - 60	800	810	820	830	840	850
	30 - 70	790	800	810	820	830	840
	40 - 80	780	790	800	810	820	830
	50 - 90	770	780	790	800	810	820
	60 - 100	760	770	780	790	800	810
	70 - 110	750	760	770	780	790	800
	80 - 120	740	750	760	770	780	790
	90 - 130	730	740	750	760	770	780
	100 - 140	720	730	740	750	760	770
	110 - 150		720	730	740	750	760
	120 - 160			720	730	740	750
130 - 170				720	730	740	
140 - 180					720	730	
150 - 190						720	

Deurlengte speciale installatie
Deurlengte standaard installatie

Tabel 4: Vaatwasser met hoogte van 86-91 cm met sleepdeur - VA8114SRT

		Nis hoogte (mm)					
		860	870	880	890	900	910
Plint hoogte (mm)	20 - 60	840	850	860	870	880	890
	30 - 70	830	840	850	860	870	880
	40 - 80	820	830	840	850	860	870
	50 - 90	810	820	830	840	850	860
	60 - 100	800	810	820	830	840	850
	70 - 110	790	800	810	820	830	840
	80 - 120	780	790	800	810	820	830
	90 - 130	770	780	790	800	810	820
	100 - 140	760	770	780	790	800	810
	110 - 150		760	770	780	790	800
	120 - 160			760	770	780	790
130 - 170				760	770	780	
140 - 180					760	770	
150 - 190						760	

Deurlengte speciale installatie
Deurlengte standaard installatie

ACCESSOIRES PLAFONDUNITS EN VOOR INDUCTIE-KOOKPLATEN MET GEÏNTEGREERDE AFZUIGING



Luchtafvoerbuis

- Lengte 1000 mm
- 222 x 89 mm

HD1001 € 48,-



Flexibele buisbocht tot 90°

- Lengte 200-560 mm
- 227 x 94 mm

HD1002 € 62,-



Ronde buis

- Lengte 900 mm
- buis Ø 150 mm binnenmaat

HD1003 € 42,-



Ronde buisverbinding

- Lengte 60 mm
- Ø 155 mm binnenmaat

HD2007 € 14,-



Thermoblock muurdoorvoer incl. klep

Muurdoorvoerunit met telescoopbuis, incl. ingebouwd warmte-isolatiesysteem THERMOBOX en Inox buitenjaloezie E-Jal.

- slang/buisaansluiting Ø: 150 mm buitenmaat
- aansluitdiepte: 24 mm
- inbouwdiepte: 350-500 mm
- muurdoorvoer Ø: ca.155 mm
- Blower-Door gecertificeerd
- (vereiste openingsdruk >65 Pa)

HD3001 € 310,-



Isolatieslang

Geschikt voor isolatie van geluid voor kanaal

- dikte 50 mm
- lengte 1000 mm
- warmtegeleidbaarheid: 0,038 W/(m·K)
- warmtedoorgangswaarde: 1,3 (m²·K)/W

HD4001 € 52,-



Buisverbinding

- Lengte 80 mm
- 227 x 94 mm

HD2001 € 16,-



Buisbocht horizontaal 90° met luchtgeleiding

- 227 x 94 mm

HD2002 € 48,-



Buisbocht verticaal 90° met luchtgeleiding

- 227 x 94 mm

HD2003 € 42,-



PVC duct tape

- 50 mm x 10 m

HD4002 € 13,-



Verloopstuk recht t.b.v. PlasmaMade filter HF4003

- Dit verloop stuk is bedoeld voor een PlasmaMade filter (HF4003) aansluiting op de HIDD8471EV / HIDD8472EV. Hiermee kan het filter achter de kast gemonteerd worden.
- Afmetingen 55 x 220 mm (kanaal HIDD8471EV / HIDD8472EV) 80 x 230 mm (PlasmaMade).

HD2008 € 32,-



90 graden bocht t.b.v. PlasmaMade filter HF4003

HD2009 € 30,-



90°- overgangsstuk van vlak naar rond

- buis Ø 150 mm binnenmaat
- 227 x 94 mm

HD2004 € 48,-



Overgangsstuk van vlak naar rond

- buis Ø 150 mm binnenmaat
- 227 x 94 mm

HD2005 € 38,-



Buisbocht 90° met luchtgeleiding

- buis Ø 153 mm binnenmaat

HD2006 € 42,-

TYPE FILTERS AFZUIGING

Type filters afzuiging

In dit overzicht staat per typenummer aangegeven welk PlasmaMade-filter, fijnstoffilter of koolstoffilter van toepassing is.

PlasmaMade-filters

Dit filter zuivert de lucht via een natuurlijke moleculaire reactie. Zo worden geuren geneutraliseerd en zorgen ze voor een gezonde luchtkwaliteit. De filters gaan 10 tot 15 jaar mee. Er zijn drie verschillende groottes, waardoor ze voor een breed assortiment afzuigkappen geschikt zijn.

Fijnstoffilters

Fijnstoffilters filteren geur en fijnstof. Ze hebben een

langere levensduur dan reguliere koolstoffilters.

Geuren worden geneutraliseerd en lucht gefilterd.

Het is belangrijk om na circa 1 jaar het fijnstoffilter te vervangen.

Koolstoffilters

Deze filters zorgen ervoor dat geuren geneutraliseerd worden en de lucht wordt gefilterd en gereinigd.

Voor het eerste gebruik van een fijnstof- en koolstoffilters is meestal een recirculatieset nodig.

Daarna hoeven alleen de filters vervangen worden.

Meer informatie vind je op atag.be

INDUCTIEKOOKPLATEN MET GEÏNTEGREERDE AFZUIGING

Typenummer	PlasmaMade Filter	Recirculatieset incl. geur- en fijnstoffilter	Geur- en fijnstoffilter	Recirculatieset incl. koolstoffilter	Koolstoffilters
HIDD8471LV	HF4003	-	-	ACC8465PLF (plintfilter)	ACC8465AKF
				ACC8440VRF (vrije uitblaas onder kast)	ACC8440AKF
HIDD8472LV	HF4003	-	-	ACC8465PLF (plintfilter)	ACC8465AKF
				ACC8440VRF (vrije uitblaas onder kast)	ACC8440AKF
HIDD8471E	HF4003	-	-	ACC8465PLF (plintfilter)	ACC8465AKF
				ACC8440VRF (vrije uitblaas onder kast)	ACC8440AKF
HIDD8471EV	HF4003 (HD2008 of HD2009)	HR0003	HF3006	-	-
HIDD8472EV	HF4003 (HD2008 of HD2009)	HR0003	HF3006	-	-
HIDD7472EV	HF4003 (HD2008 of HD2009)	HR0003	HF3006	-	-

AFZUIGING

Afzuigkappen	PlasmaMade Filter	Recirculatieset incl. geur- en fijnstoffilter	Geur- en fijnstoffilter	Recirculatieset incl. koolstoffilter	Koolstoffilters
WDD9074MM	HF4002	-	-	RMS90WDD (koolstoffilter bijbestellen)	ACC935
CU1050SMR	HF4003	-	-	HR0004	HF2005
CU12754TMM	HF4003	-	HF3003*	RMS8255CU	HF2006
CU12554TMM	HF4003	-	HF3003*	RMS8255CU	HF2006
CU90554TMM	HF4003	-	HF3003*	RMS8255CU	HF2006
CU90555RM	HF4003	-	HF3003*	RMS8255CU	HF2006
CU90511RM	HF4003	-	HF3003*	RMS8211CU	HF2006
CU12555RM	HF4003	-	HF3003*	RMS8255CU	HF2006
CU12511RM	HF4003	-	HF3003*	RMS8211CU	HF2006
WU9054TMM	HF4002	-	HF3002*	RMS4055WU (wit)	HF2007
WU7011RM	HF4002	-	HF3002*	RMS4011WU (Inox) /RMS4055WU (wit)	HF2007
WU9011RM	HF4002	-	HF3002*	RMS4011WU (Inox) /RMS4055WU (wit)	HF2007
WU50211BM	-	-	-	-	ACC937
WU70211BM	-	-	-	-	ACC937
WI60211CM	-	HR0001	HF3001	-	ACC924
ES1074MN	-	-	-	RMS105ISN	ACC928
ES1074MC	-	-	-	RMS105ISN	ACC928
WS9074MN	-	-	-	RMS104WSN	ACC928
WS9074MC	-	-	-	RMS104WSN	ACC928
ES10292SAM	HF4002	-	-	RMS105ISA	ACC928
ES90211EM	HF4002	HR0006	HF3004	-	-
ES90292EM	HF4002	HR0006	HF3004	-	-
WS90211FM	HF4001	-	-	RMS902FM	HF2013
WS90212FM	HF4001	-	-	RMS902FM	HF2013
WS90292FM	HF4001	-	-	RMS902FM	HF2013
WS90211SAM	HF4002**	-	-	RMS104WSA	ACC928
WS90292SAM	HF4002**	-	-	RMS104WSA	ACC928
WS9012GM	HF4002	HR0005	HF3004	-	-
WS12311EM	HF4002	HR0005	HF3004	-	-
WS90211EM	HF4002	HR0005	HF3004	-	-
WS90292EM	HF4002	HR0005	HF3004	-	-
WS90211PM	HF4002	-	-	-	HF2010
WS90292PM	HF4002	-	-	-	HF2010
WS60211IM	HF4002	HR0005	HF3004	-	-
WS90211IM	HF4002	HR0005	HF3004	-	-
WS60211PM	HF4001 (verloopstuk HD2011 bijbestellen)	-	-	-	HF2009
WV60211AM	-	HR0001	HF3001	-	ACC938
WO6111BM	-	HR0001	HF3001	-	ACC926
WO6155BM	-	HR0001	HF3001	-	ACC926
WV6311LM	-	-	-	-	ACC5309
WV9311NM	HF4001	-	-	RMS106S (koolstoffilter bijbestellen)	ACC932

* Het fijnstoffilter is als apart filter te plaatsen in de recirculatieset

** Vanwege electronica eerst 10 cm kanaaldeel toepassen

NOTITIES

Lined writing area for page 58

NOTITIES

Lined writing area for page 59



Gepubliceerd in februari 2021, 855932.

Wijzingen, zet- en drukfouten voorbehouden.

Afbeeldingen kunnen afwijken van de werkelijkheid.

Het gehele actuele assortiment is te vinden op www.atag.be/brochure.

Deze brochure vervangt alle eerdere brochures zowel online als in print.