

Technische specificaties

Keukenapparatuur 2020 - 2021

Pelgrim
mooi makkelijk










IEDERE DAG FEEST AL 100 JAAR

8

Jaar
Garantie

(Combi-) magnetrons

							
typenummer RVS	MAG557RVS	-	-	MAG824RVS	MAC696RVS	-	MAC524RVS
typenummer matzwart	-	-	-	MAG834MAT	MAC696MAT	-	MAC524MAT
typenummer zwart glas	-	MAC214GLS	MAC314GLS	-	-	COM316GLS	-
afmetingen							
buitenafmeting: hoogte (mm)	460	455	454	455	454	596	455
buitenafmeting: breedte (mm)	595	595	595	595	595	595	595
buitenafmeting: diepte (mm)	470	545	565	568	565	546	568
inbouwmaten							
installatie hoogte (mm)	450	450	450	450	450	600	450
installatie breedte (mm)	560	560	560	560	560	560	560
installatie diepte (mm)	550	550	550	550	550	550	550
mogelijke inbouwsituaties	hoge kast, onder werkblad	hoge kast, onder werkblad	hoge kast, onder werkblad	hoge kast, onder werkblad	hoge kast, onder werkblad	hoge kast, onder werkblad	hoge kast, onder werkblad
verstelbare voetjes voorzijde (mm)	-	-	-	0 - 3	-	-	0 - 3
aansluitgegevens							
voltagebereik (V/Hz)	220/230 / 50	230 / 50	220/240 / 50	220/240 / 50	220/240	220/240 / 50	220/240 / 50 en 60
aansluitwaarde (W)	3600	3350	3000	2200	3200	2880	3000
aantal fasen (elektrische aansluiting)	1	1	1	1	1	1	1
kabel aanwezig	•	•	•	•	•	•	•
kabelpositie	rechtsachter	rechtsachter	rechtsachter	linksachter	rechtsachter	rechtsachter	linksachter
stekker aanwezig	•	•	•	•	•	•	•
functies							
verwarmingsfuncties	turbo (fan + element)	multi-functioneel	multi-functioneel	-	multi-functioneel	multi-functioneel	multi-functioneel
aantal magnetronstanden	5	5	5	6	7	5	6
magnetron voeding technologie	transformator	transformator	transformator	inverter	transformator	transformator	inverter
magnetronvermogen output (W)	100 - 1000	100 - 900	100 - 900	90 - 1000	800	800	90 - 1000
vermogen bovenwarmte element (W)	-	1750	900	-	1100	900	900
onderwarmte element vermogen (W)	-	600	1000	-	1000	1000	850
vermogen grill element (W)	1100	1750	1000	-	1400	1900	1300
aantal hetelucht ventilatoren (W)	1	1	1	-	1	1	1
vermogen per ringelement (W)	2500	1700	1750	-	-	1800	1600
stoomschoonfunctie	-	-	-	•	•	-	•
pyrolyse functie	-	-	-	-	-	-	-
aantal automatische kook/bakprogramma's	10	15	13	67	20	10	0
aantal automatische ontdooiprogramma's	2	2	3	1	5	3	5
snel voorverwarm functie	•	•	•	-	-	•	•
uitvoering							
bruto volume ovenruimte (L)	32	44	50	55	50	78	51
netto volume ovenruimte (L)	32	37	46	53	48	73	50
deur systeem	draaideur	klapdeur	klapdeur	klapdeur	klapdeur	klapdeur	klapdeur
draaiplateau of roterende antenne	draaiplateau	draaiplateau	roterend antennesysteem	roterend antennesysteem	roterend antennesysteem	roterend antennesysteem	roterend antennesysteem
diameter draaiplateau (mm)	315	360	-	-	-	-	-
binnenruimte materiaal/afwerking	RVS	RVS	emaille	emaille	emaille	emaille	emaille
aantal insteekhoogtes	0	2	5	4	5	5	4
aantal lampen	1	1	1	1	1	1	1
vermogen per lamp (W)	25	25	2	25	25	2	25
licht aan/uit te schakelen	-	-	-	•	-	-	•
verlichting te vervangen door consument	-	-	•	•	-	•	•
bediening							
bedieningstype	draaiknoppen, druktoetsen	full touch control	touch control met draaiknop	touch control met draaiknop	draaiknoppen, druktoetsen	touch control met draaiknop	touch control met draaiknop
display type	led display	led display	led display	TFT display	led display	led display	TFT display
kinderslot	•	•	•	•	•	•	•
type timer	digitaal	digitaal	digitaal	digitaal	digitaal	digitaal	digitaal
fase bakken	-	-	-	•	-	-	•
demo functie aanwezig	-	-	-	•	•	-	•
Zie voor meer info thuisbrochure pagina	34	35	35	36	37	38	39

Ovens



typenummer RVS	-	OVM436RVS	OVM536RVS	OVM824RVS	OVM826RVS	OVP436RVS	OVP826RVS
typenummer matzwart	-	OVM436MAT	OVM536MAT	OVM834MAT	OVM836MAT	-	OVP836MAT
typenummer zwart glas	OVM216GLS	-	-	-	-	-	-
afmetingen							
buitenafmeting: hoogte (mm)	595	595	595	455	595	595	595
buitenafmeting: breedte (mm)	595	597	597	595	595	597	595
buitenafmeting: diepte (mm)	575	547	547	565	565	547	565
inbouwmaten							
installatie hoogte (mm)	600	590	590	450	590	590	590
installatie breedte (mm)	560	560	560	560	560	564	560
installatie diepte (mm)	555	550	550	550	550	550	550
mogelijke inbouwsituaties	hoge kast, onder werkblad	hoge kast, onder werkblad	hoge kast, onder werkblad	hoge kast, onder werkblad	hoge kast, onder werkblad	hoge kast, onder werkblad	hoge kast, onder werkblad
verstelbare voetjes voorzijde (mm)	-	-	-	0 - 3	0 - 3	-	0 - 3
aansluitgegevens							
aansluitwaarde (W)	3000	2700	3300	2600	3400	3300	3400
aantal fasen (elektrische aansluiting)	1	1	1	1	1	1	1
stekker aanwezig	•	•	•	•	•	•	•
kabellengte (m)	1,00 m	1,00 m	1,00 m	1,50 m	1,50 m	1,40 m	1,50 m
kabelpositie	rechtsachter	linksachter	linksachter	linksachter	linksachter	linksachter	linksachter
uitvoering							
verwarmingsfuncties	multifunctioneel	conventioneel + fan	multifunctioneel	multifunctioneel	multifunctioneel	multifunctioneel	multifunctioneel
soft close deur	-	-	•	•	•	-	•
energie-efficiëntie-klasse ovenruimte	A	A	A+	A+	A+	A+	A+
bruto volume ovenruimte (L)	76	72	72	51	73	66	71
netto volume ovenruimte (L)	70	65	65	50	73	63	71
deur systeem	klapdeur	klapdeur	klapdeur	klapdeur	klapdeur	klapdeur	klapdeur
aantal lagen glas	2	2	3	3	3	4	3
glas binnenzijde uitneembaar	•	•	•	•	•	•	•
binnenruimte materiaal	emaille	emaille	emaille	emaille	emaille	emaille	emaille
aantal insteekhoogtes	5	4	4	4	5	4	5
bakplaat geleidingsstelsel	zijrekken	zijrekken	zijrekken	zijrekjes + telescooprails volledig uittrekbaar	zijrekjes + telescooprails volledig uittrekbaar	zijrekken	zijrekjes + telescooprails volledig uittrekbaar
aantal telescopische rails (niveaui)	0	0	0	1	1	0	1
aantal lampen	1	1	1	2	2	1	2
vermogen per lamp (W)	25	25	25	25	25	25	25
licht aan/uit te schakelen	•	-	•	•	•	-	•
verlichting te vervangen door consument	•	•	•	•	•	•	•
functies							
aantal handmatige ovenfuncties	8	7	8	11	11	8	11
pyrolyse functie	-	-	-	-	-	•	•
min-max oventemperatuur (°C)	50 - 250	50 - 275	30 - 275	30 - 275	30 - 275	50 - 275	30 - 300
onderwarmte element vermogen (W)	1100	1000	1000	850	1100	1000	1100
vermogen bovenwarmte element (W)	950	1100	1100	900	1000	1100	1200
vermogen grill element (W)	2000	1600	1600	1700	1700	1600	1700
aantal hetelucht ventilatoren	1	1	1	1	1	1	1
vermogen per ringelement (W)	2000	-	2100	1600	2100	2100	2200
aantal automatische kook/bakprogramma's	0	0	0	69	69	-	69
snel voorverwarm functie	-	-	•	•	•	•	•
stoomschon functie	-	•	•	•	•	•	•
kenthermometer	-	-	-	-	-	-	-
regeneratiefunctie	-	-	-	-	-	-	-
waterhardheid instelbaar	-	-	-	-	-	-	-
bediening							
bedieningstype	draaiknoppen	touch control met draaiknop	touch control met draaiknop	touch control met draaiknop	touch control met draaiknop	touch control met draaiknop	touch control met draaiknop
kinderslot	-	•	•	•	•	•	•
programmeerbare eindtijd (uitgestelde start)	•	•	•	•	•	•	•
timer kan worden gebruikt als wekker	•	•	•	•	•	•	•
display type	led display	led display	led display	TFT display	TFT display	led display	TFT display
demo functie aanwezig	-	-	-	•	•	-	•
Zie voor meer info thuisbrochure pagina	42	44	45	46	47	48	49

Combi-stoomovens



typenummer RVS	OVS524RVS	OVS824RVS	OVS826RVS
typenummer matzwart	OVS524MAT	OVS834MAT	OVS836MAT
afmetingen			
buitenafmeting: hoogte (mm)	455	455	595
buitenafmeting: breedte (mm)	595	595	595
buitenafmeting: diepte (mm)	565	565	565
inbouwmaten			
installatie hoogte (mm)	450	450	595
installatie breedte (mm)	560	560	560
installatie diepte (mm)	550	550	550
mogelijke inbouwsituaties	hoge kast, onder werkblad	hoge kast, onder werkblad	hoge kast, onder werkblad
verstelbare voertjes voorzijde (mm)	0 - 3	0 - 3	0 - 3
aansluitgegevens			
aansluitwaarde (W)	2600	2600	3400
aantal fasen (elektrische aansluiting)	1	1	1
stekker aanwezig	•	•	•
kabellengte (m)	1,50 m	1,50 m	1,50 m
kabelpositie	linksachter	linksachter	linksachter
uitvoering			
verwarmingsfuncties	multifuncti-oneel	multifuncti-oneel	multifuncti-oneel
soft close deur	•	•	•
energie-efficiëntie-klasse ovenruimte	A+	A+	A+
bruto volume ovenruimte (L)	51	51	73
netto volume ovenruimte (L)	50	50	73
inhoud watertank (L)	1,3	1,3	1,3
deur systeem	klapdeur	klapdeur	klapdeur
aantal lagen glas	4	4	4
glas binnenzijde uitneembaar	•	•	•
binnenruimte materiaal	emaille	emaille	emaille
aantal insteekhoogtes	4	4	5
bakplaat geleidingsstelsel	zijrekjes + telescoop-rails volledig uittrekbaar	zijrekjes + telescoop-rails volledig uittrekbaar	zijrekjes + telescoop-rails volledig uittrekbaar
aantal telescopische rails (niveau)	1	1	1
aantal lampen	1	2	2
vermogen per lamp (W)	25	25	25
licht aan/uit te schakelen	•	•	•
verlichting te vervangen door consument	•	•	•
functies			
aantal handmatige ovenfuncties	8	15	15
pyrolyse functie	-	-	-
min-max oventemperatuur (°C)	30 - 250	30 - 230	30 - 230
onderwarmte element vermogen (W)	850	850	850
vermogen bovenwarmte element (W)	900	900	900
vermogen grill element (W)	1300	1300	1300
aantal hetelucht ventilatoren	1	1	1
vermogen per ringelement (W)	1600	1600	1600
steamer type	externe boiler	externe boiler	externe boiler
aantal automatische kook/bakprogramma's	-	132	132
snel voorverwarm functie	•	•	•
stoomschoon functie	•	•	•
kernthermometer	-	•	•
regeneratiefunctie	-	•	•
waterhardheid instelbaar	-	•	•
bediening			
bedieningstype	touch control met draaiknop	touch control met draaiknop	touch control met draaiknop
kinderslot	•	•	•
programmeerbare eindtijd (uitgestelde start)	•	•	•
timer kan worden gebruikt als wekker	•	•	•
display type	led display	TFT display	TFT display
demo functie aanwezig	-	•	•
Zie voor meer info thuisbrochure pagina	52	53	55

3in1 oven



typenummer RVS	COS824RVS
typenummer matzwart	COS834MAT
afmetingen	
buitenafmeting: hoogte (mm)	455
buitenafmeting: breedte (mm)	595
buitenafmeting: diepte (mm)	565
inbouwmaten	
installatie hoogte (mm)	455
installatie breedte (mm)	560
installatie diepte (mm)	550
mogelijke inbouwsituaties	hoge kast, onder werkblad
verstelbare voetjes voorzijde (mm)	0 - 3
aansluitgegevens	
voltagebereik (V/Hz)	220/240 / 50
aansluitwaarde (W)	3000
aantal fasen (elektrische aansluiting)	1
kabel aanwezig	•
kabelpositie	linksachter
stekker aanwezig	•
functies	
verwarmingsfuncties	multi-functioneel
aantal magnetronstanden	6
magnetron voeding technologie	inverter
magnetronvermogen output (W)	90 - 1000
vermogen bovenwarmte element (W)	900
onderwarmte element vermogen (W)	850
vermogen grill element (W)	1300
aantal hetelucht ventilatoren (W)	1
vermogen per ringelement (W)	1600
aantal handmatige ovenfuncties	17
min-max oventemperatuur	30-230
steamer type	externe boiler
aantal automatische kook/bakprogramma's	140
snel voorverwarm functie	•
stoomschoonfunctie	•
kernthermometer	-
regeneratiefunctie	•
waterhardheid instelbaar	•
pyrolyse functie	-
uitvoering	
bruto volume ovenruimte (L)	51
netto volume ovenruimte (L)	50
deur systeem	klapdeur
draaiplateau of roterende antenne	roterend antenne systeem
inhoud watertank (L)	1,3
diameter draaiplateau (mm)	-
binnenruimte materiaal/afwerking	emaille
aantal insteekhoogtes	4
aantal telescopische rails (niveaus)	1
aantal lampen	2
vermogen per lamp (W)	25
licht aan/uit te schakelen	•
verlichting te vervangen door consument	•
bediening	
bedieningstype	touch control met draaiknop
display type	TFT display
kinderslot	•
type timer	digitaal
fase bakken	•
demo functie aanwezig	-
Zie voor meer info thuisbrochure pagina	58

Koffiemachine



typenummer RVS	IKM614RVS
typenummer matzwart	IKM614MAT
afmetingen	
buitenafmeting: hoogte (mm)	455
buitenafmeting: breedte (mm)	595
buitenafmeting: diepte (mm)	450
inbouwmaten	
installatie hoogte (mm)	450
installatie breedte (mm)	560
installatie diepte (mm)	550
rail systeem aanwezig	•
uitvoering	
bruikbare soorten koffie	koffiebonen, voorgegemalen koffie
koffie uitloop in hoogte verstelbaar	•
waterdruk tbv maken koffie	15 bar
waterfilter	-
inhoud watertank (L)	1,8
displaytekst aanwezig	•
display talen	Nederlands, Engels, Frans, Duits, Deens, Spaans, Italiaans
indicatie niveau watertank	•
indicatie reinigen nodig	•
indicatie niveau lekbakje	•
indicatie ontkalken nodig	•
indicatie niveau koffiereservoir	•
lekbak aanwezig	•
opbergvakken aanwezig	•
functies	
koffie hoeveelheid instelbaar	•
koffiesterkte instelbaar	•
maalgraad instelbaar	•
heet water tappen mogelijk	•
ontkalkprogramma aanwezig	•
schoonmaakprogramma aanwezig	•
aansluitgegevens	
aansluitwaarde (W)	1350
Zie voor meer info thuisbrochure pagina	61

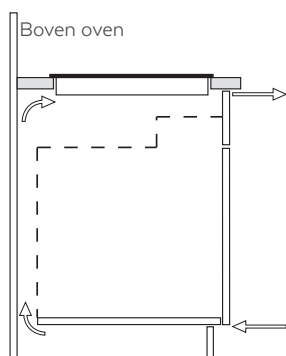
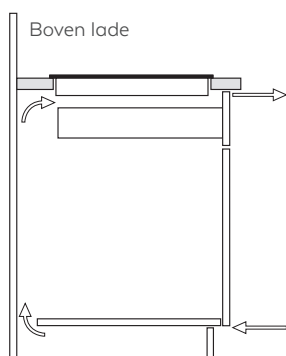
Lades

typenummer RVS	ACL624RVS	ACW624RVS
typenummer matzwart	ACL624MAT	ACW624MAT
afmetingen		
buitenafmeting: hoogte (mm)	131	131
buitenafmeting: breedte (mm)	595	595
buitenafmeting: diepte (mm)	545	545
inbouwmaten		
installatie hoogte (mm)	140	140
installatie breedte (mm)	560 - 568	560 - 568
installatie diepte (mm)	550	550
aansluitgegevens		
aansluitwaarde (W)	-	400
aantal fasen (elektrische aansluiting)	-	1
stekker aanwezig	-	•
kabellengte (m)	-	1,00 m
kabelpositie	-	linksachter
Zie voor meer info thuisbrochure pagina	59	59

Inductiekookplaten

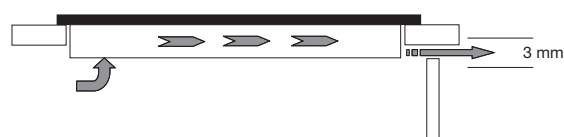


typenummer	IDK3320NY	IK1264	IK2064F	IK4064SR	IK4064R	IK4064M	IK4062R	IK4062M
sierlijst aanwezig	•	-	-	•	•	•	•	•
facet afwerking	-	-	•	•	•	-	•	-
afmetingen								
buitenafmeting: breedte (mm)	330	590	600	598	598	600	598	600
buitenafmeting: diepte (mm)	522	520	520	520	520	522	520	522
buitenafmeting: hoogte (mm)	53	70	56	54	54	54	54	54
inbouwmaten								
installatie breedte (mm)	290	560	560	560	560	560	560	560
installatie diepte (mm)	490	490	490	490	490	490	490	490
afstand van kookplaat tot achterwand (mm)	50	40	40	40	40	40	40	40
aansluitgegevens								
voltagebereik (V/Hz)	230 / 50	220/240 / 50 en 60	230 / 50	220/240 / 50 en 60	380/415 / 50 en 60	380/415 / 50 en 60	220/240 / 50 en 60	380/415 / 50 en 60
aansluitwaarde (W)	3700	7200	3680/7100	3680	3680/7200	3680/7200	3680/7400	3680/7400
stand-by vermogen (W)	0,5	0,5	0,5	0,3	0,3	0,3	0,3	0,3
aantal fasen (elektrische aansluiting)	1	2	1 en 2	1	1 en 2	1 en 2	1 en 2	1 en 2
kabel aanwezig	•	•	-	•	-	-	-	-
stekker aanwezig	•	-	-	•	-	-	-	-
kabelpositie	midden-achter	midden-achter	midden-achter	midden-achter	midden-achter	midden-achter	midden-achter	midden-achter
kabellengte (m)	1,60 m	1,40 m	-	1,30 m	-	-	-	-
bediening								
bedieningstype	draaiknoppen	full touch control	full touch control	full touch control per zone	full touch control per zone	full touch control per zone	full touch control per zone	full touch control per zone
aantal standen per zone (incl. boost)	9	10	10	10	10	10	10	10
aan/uit schakelaar per zone	•	-	-	•	-	-	-	-
centrale aan/uit schakelaar	-	•	•	-	•	•	•	•
pauzefunctie	-	-	-	•	•	•	•	•
aantal timers	-	4	4	4	4	4	4	4
aankookfunctie	•	-	-	•	•	•	•	•
warmhoudfunctie	-	-	-	•	•	•	•	•
ontdooifunctie	-	-	-	•	•	•	•	•
kookzones								
aantal kookzones	2	4	4	4	4	4	4	4
zone links: diameter (mm) ronde zone/vermogen (W)								
zone linksvoor: diameter (mm) ronde zone/vermogen (W)	200 / 60-2300	160 / 85-1500	160 / 50-2000	180 / 50-2100	180 / 50-2100	180 / 50-2100	50-3000	50-3000
zone linksachter: diameter (mm) ronde zone/vermogen (W)		210 / 85-2600	160 / 50-1400	180 / 50-2100	180 / 50-2100	180 / 50-2100	50-3000	50-3000
zone midden: diameter (mm) ronde zone/vermogen (W)								
zone middenvoor: diameter (mm) ronde zone/vermogen (W)								
zone middenachter: diameter (mm) ronde zone/vermogen (W)								
zone rechts: diameter (mm) ronde zone/vermogen (W)								
zone rechtsvoor: diameter (mm) ronde zone/vermogen (W)		180 / 85-2000	160 / 50-1400	160 / 50-1850	160 / 50-1850	160 / 50-1850	50-3000	50-3000
zone rechtsachter: diameter (mm) ronde zone/vermogen (W)	160 / 40-1400	180 / 85-2000	200 / 50-2300	210 / 50-3000	210 / 50-3000	210 / 50-3000	50-3000	50-3000
flexzones	-	-	-	-	-	-	•	•
veiligheidsvoorzieningen								
kinderslot	•	•	•	•	•	•	•	•
kookduurbegrenzing	•	•	•	•	•	•	•	•
restwarmte indicatie	•	•	•	•	•	•	•	•
Zie voor meer info thuisbrochure pagina	68	69	69	70	71	71	72	72




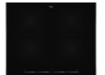




De Pelgrim inductiekookplaten zijn voorzien van ventilatiesleuven aan de voorzijde en onderzijde van het toestel. Als richtlijn adviseren wij een uitblaasopening aan de voorzijde te creëren van 3 mm (zie onderstaande afbeelding).

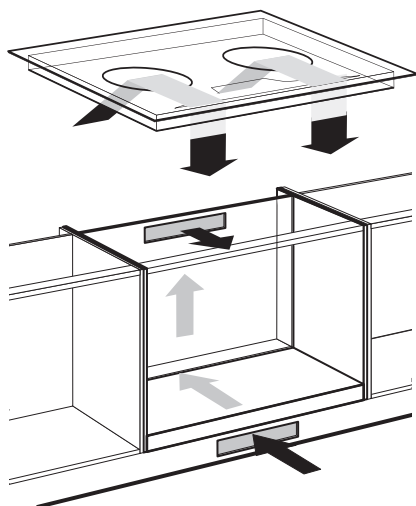
Uitblazen aan de voorzijde:



Bij beperkte ventilatie kan het vermogen van de kookplaat tijdelijk teruggeregeld worden om een te hoge temperatuur te voorkomen.

Inductiekookplaten

						
typenummer	IK4073M	IDK862ONY	IDK754ONY	IK0084	IK2084F	IK4084R
sierlijst aanwezig	•	•	•	-	-	•
facet afwerking	-	•	•	-	•	•
afmetingen						
buitenafmeting: breedte (mm)	705	643	603	780	770	798
buitenafmeting: diepte (mm)	522	520	520	520	520	520
buitenafmeting: hoogte (mm)	54	50	54	62	56	54
inbouwmaten						
installatie breedte (mm)	560	560	560	750	710	750
installatie diepte (mm)	490	490	490	490	490	490
afstand van kookplaat tot achterwand (mm)	40	40	40	40	40	40
aansluitgegevens						
voltagebereik (V/Hz)	380/415 / 50 en 60	230 / 50	230 / 50	220/240 / 50 en 60	230 / 50	380/415 / 50 en 60
aansluitwaarde (W)	3680/7400	7400	7400	7400	3680/7100	3680/7200
stand-by vermogen (W)	0,3	0,5	0,5	0,4	0,5	0,3
aantal fasen (elektrische aansluiting)	1 en 2	2	2	2	1 en 2	1 en 2
kabel aanwezig	-	-	-	-	-	-
stekker aanwezig	-	-	-	-	-	-
kabelpositie	midden-achter	rechtsachter	midden-achter	midden-achter	midden-achter	midden-achter
kabellengte (m)	-	-	-	-	-	-
bediening						
bedieningstype	full touch control per zone	sliders per zone	draaiknoppen	full touch control	full touch control	full touch control per zone
aantal standen per zone (incl. boost)	10	10	9	10	10	10
aan/uit schakelaar per zone	-	•	•	-	-	-
centrale aan/uit schakelaar	•	•	-	•	•	•
pauzefunctie	•	-	-	•	-	•
aantal timers	4	4	-	4	4	4
aankookfunctie	•	•	•	-	-	•
warmhoudfunctie	•	•	-	-	-	•
ontdooifunctie	•	-	-	-	-	•
kookzones						
aantal kookzones	4	4	4	4	4	4
zone links: diameter (mm) ronde zone/vermogen (W)						
zone linksvoor: diameter (mm) ronde zone/vermogen (W)	50-3000	40-3700	200 / 50-2300	160 / 60-1800	160 / 50-2000	180 / 50-2100
zone linksachter: diameter (mm) ronde zone/vermogen (W)	50-3000	40-3700	160 / 50-1400	210 / 80-2500	160 / 50-1400	180 / 50-2100
zone midden: diameter (mm) ronde zone/vermogen (W)						
zone middenvoor: diameter (mm) ronde zone/vermogen (W)						
zone middenachter: diameter (mm) ronde zone/vermogen (W)						
zone rechts: diameter (mm) ronde zone/vermogen (W)						
zone rechtsvoor: diameter (mm) ronde zone/vermogen (W)	160 / 50-1850	40-3700	160 / 50-1400	210 / 80-2500	160 / 50-1400	160 / 50-1850
zone rechtsachter: diameter (mm) ronde zone/vermogen (W)	210 / 50-3000	40-3700	200 / 50-2300	160 / 60-1800	200 / 50-2300	210 / 50-3000
flexzones	•	•	-	-	-	-
veiligheidsvoorzieningen						
kinderslot	•	•	•	•	•	•
kookduurbegrenzing	•	•	•	•	•	•
restwarmte indicatie	•	•	•	•	•	•
Zie voor meer info thuisbrochure pagina	73	73	74	74	75	75



Raadpleeg altijd de installatievoorschriften van het geleverde toestel. Een algemene beknopte toelichting voor inbouwen staat hieronder.

Beluchting

De elektronica in het toestel heeft koeling nodig. Aan de onderzijde van het toestel bevinden zich de ventilatieopeningen. Door deze openingen moet koude lucht aangezogen kunnen worden. Aan de voorzijde is het toestel voorzien van uitblaasopeningen. Voor een optimale koeling van het kooktoestel moet u enkele wijzigingen aanbrengen in het keukenmeubel.








Boven lade of vaste blende

Zaag de beluchtingsopeningen (min. 100 cm²) uit. Beluchting vindt plaats via plint en achterzijde kast. Let op: een lade mag de ventilatieopeningen aan de onderzijde van het toestel niet afsluiten.

Attentie

Let er op dat de aansluitkabels vrij hangen. Is er een lade onder de inductiekookplaat, zorg er dan voor dat de lade niet boven de rand gevuld is om de beluchting niet te belemmeren.

Inductiekookplaten

							
typenummer	IK4084M	IK4083M	IDK883ONY	IDK785ONY	IKO095	IDK795ONY	IDK893ONY
sierlijst aanwezig	•	•	•	•	-	•	•
facet afwerking	-	-	•	•	-	•	-
afmetingen							
buitenafmeting: breedte (mm)	800	800	773	800	890	903	904
buitenafmeting: diepte (mm)	522	522	520	520	520	520	522
buitenafmeting: hoogte (mm)	54	54	50	50	60	50	53
inbouwmaten							
installatie breedte (mm)	750	750	750	780	860	860	860
installatie diepte (mm)	490	490	490	490	490	490	490
afstand van kookplaat tot achterwand (mm)	40	40	40	40	40	40	40
aansluitgegevens							
voltagebereik (V/Hz)	380/415 / 50 en 60	380/415 / 50 en 60	230 / 50	230 / 50	380/415 / 50 en 60	230 / 50	220/230 / 50 en 60
aansluitwaarde (W)	3680/7200	3680/7400	7400	7400	10.800	11.100	11.100
stand-by vermogen (W)	0,3	0,3	0,5	0,5	0,5	0,5	0,3
aantal fasen (elektrische aansluiting)	1 en 2	1 en 2	2	2	3	3	3
kabel aanwezig	-	-	-	-	•	-	-
stekker aanwezig	-	-	-	-	-	-	-
kabelpositie	midden-achter	midden-achter	rechtsachter	midden-achter	midden-achter	midden-achter	midden-achter
kabellengte (m)	-	-	-	-	-	-	-
bediening							
bedieningstype	full touch control per zone	full touch control per zone	sliders per zone	full touch control	full touch control	full touch control	sliders per zone
aantal standen per zone (incl. boost)	10	10	10	10	10	10	10
aan/uit schakelaar per zone	-	-	•	•	•	•	-
centrale aan/uit schakelaar	•	•	•	•	-	•	•
pauzefunctie	•	•	-	•	•	•	•
aantal timers	4	4	4	5	5	5	5
aankookfunctie	•	•	•	•	-	•	•
warmhoudfunctie	•	•	•	•	-	•	•
ontdooifunctie	•	•	-	•	-	•	•
kookzones							
aantal kookzones	4	4	4	5	5	5	5
zone links: diameter (mm) ronde zone/ vermogen (W)							260 / 50-3700
zone linksvoor: diameter (mm) ronde zone/ vermogen (W)	180 / 50-2100	50-3000	180 / 40-3000	180 / 40-3000	160 / 60-1800	180 / 40-3000	
zone linksachter: diameter (mm) ronde zone/ vermogen (W)	180 / 50-2100	50-3000	180 / 40-3000	180 / 40-3000	210 / 80-2500	180 / 40-3000	
zone midden: diameter (mm) ronde zone/ vermogen (W)					250 / 100-3500		
zone middenvoor: diameter (mm) ronde zone/ vermogen (W)				180 / 40-3000		180 / 40-3000	50-3700
zone middenachter: diameter (mm) ronde zone/ vermogen (W)				180 / 40-3000		180 / 40-3000	50-3700
zone rechts: diameter (mm) ronde zone/ vermogen (W)				260 / 50-3700		260 / 50-3700	
zone rechtsvoor: diameter (mm) ronde zone/ vermogen (W)	160 / 50-1850	160 / 50-1850	50-3700		210 / 80-2500		50-3700
zone rechtsachter: diameter (mm) ronde zone/ vermogen (W)	210 / 50-3000	210 / 50-3000	50-3700		160 / 80-1800		50-3700
flexzones	-	•	•	-	-	-	•
veiligheidsvoorzieningen							
kinderslot	•	•	•	•	•	•	•
kookduurbegrenzing	•	•	•	•	•	•	•
restwarmte indicatie	•	•	•	•	•	•	•
Zie voor meer info thisbrochure pagina	76	76	77	77	78	79	79

Hood-in-hobs



typenummer matzwart	IKR4082M	-
typenummer	IKR4082F	IKR2083RVS
afmetingen		
buitenafmeting: breedte (mm)	830	860
buitenafmeting: diepte (mm)	520	520
aansluitgegevens		
kookplaat aansluitwaarde (W)	7620	7400
afzuigunit aansluitwaarde (W)	0	275
positie afvoer	achterkant	links, rechts
diameter afvoer (mm)	220x55 mm vlak kanaal	150
stekker aanwezig	-	-
kabel aanwezig	-	-
uitvoering		
afzuigkap type	geïntegreerd	geïntegreerd
energie efficiëntieklasse	A++	A
geschikt voor afvoer naar buiten	•	•
geschikt voor recirculatie	•	•
capaciteit stand 1 (m ³ /h)	241	266
capaciteit stand 2 (m ³ /h)	285	-
capaciteit stand 3 (m ³ /h)	350	620
capaciteit stand 4 (m ³ /h)	380	711
capaciteit stand 9 (m ³ /h)	700	-
geluidsniveau dB(A) stand 1	51	51
geluidsniveau dB(A) stand 2	55	-
geluidsniveau dB(A) stand 3	57	68
geluidsniveau dB(A) stand 4	59	-
geluidsniveau dB(A) stand 9	66	-
bediening		
bedieningstype	full touch control	full touch control
aantal standen	9	4
intensiefstand	•	•
naloopstand	•	•
reinigingsindicatie vetfilter	•	•
reinigingsindicatie koolstoffilter	•	•
aantal standen per zone (incl. boost)	10	10
aan/uit schakelaar per zone	•	•
aantal timers	4	4
kookzones		
aantal kookzones	4	4
zone linksvoor: diameter (mm) / vermogen (W)	40-3700	160 / 50-1850
zone linksachter: diameter (mm) / vermogen (W)	40-3700	200 / 50-3000
zone rechtsvoor: diameter (mm) / vermogen (W)	40-3700	190 / 210 / 50-3000
zone rechtsachter: diameter (mm) / vermogen (W)	40-3700	190 / 210 / 50-3000
flexzones	•	•
filtersysteem		
type vetfilter	cassette	cassette
aantal vetfilters	1	1
vetfilters geschikt voor vaatwasser	•	•
veiligheidsvoorzieningen		
kinderslot	•	•
kookduurbegrenzing	•	•
restwarmte indicatie	•	•
Zie voor meer info thisbrochure pagina	85	87

Keramische kookploten



typenummer	CK1064KR	CK1064R	CK3084R
sierlijst aanwezig	•	•	•
afmetingen			
buitenafmeting: breedte (mm)	600	600	799
buitenafmeting: diepte (mm)	520	520	520
buitenafmeting: hoogte (mm)	55	55	55
inbouwmaten			
installatie breedte (mm)	560	560	750
installatie diepte (mm)	490	490	490
afstand van kookplaat tot achterwand (mm)	40	40	40
aansluitgegevens			
voltagebereik (V/Hz)	220/240 / 50 en 60	220/240 / 50 en 60	220/240 / 50 en 60
aansluitwaarde (W)	6400	6400	7100
aantal fasen (elektrische aansluiting)	2	2	2
kabel aanwezig	-	-	-
stekker aanwezig	-	-	-
kabelpositie	middenvoor	middenvoor	middenvoor
bediening			
bedieningstype	draaiknoppen	full touch control per zone	slider
aantal standen per zone (incl. boost)	9	9	9
aan/uit schakelaar per zone	•	-	-
centrale aan/uit schakelaar	-	•	•
pauzefunctie	-	•	•
aantal timers	-	4	4
aankookfunctie (snel aan de kook brengen)	-	•	•
kookzones			
aantal kookzones	4	4	4
zone linksvoor: diameter (mm)/vermogen (W)	120 -210 / 800-2200	120 -210 / 800-2200	120 -175 -210 / 800-2300
zone linksachter: diameter (mm)/vermogen (W)	145 / 1200	145 / 1200	145 / 1200
zone rechtsvoor: diameter (mm)/vermogen (W)	145 / 1200	145 / 1200	145 / 1200
zone rechtsachter: diameter (mm)/vermogen (W)	180 / 1800	180 / 1800	170 -265 / 1500-2400
veiligheidsvoorzieningen			
kinderslot	-	•	•
kookduurbegrenzing	-	•	•
restwarmte indicatie	•	•	•
Zie voor meer info thuisbrochure pagina	88	89	89

Gaskookplaten



typenummer RVS	GK415RVS	GK4060RVS	GK4075RVS	GK4090RVS
typenummer matzwart	-	GK4060MAT	GK4075MAT	GK4090MAT
afmetingen				
buitenafmeting: breedte (mm)	590	620	760	900
buitenafmeting: diepte (mm)	510	520	520	520
buitenafmeting: hoogte (mm)	45	62	62	62
inbouwmaten				
installatie breedte (mm)	560	560	560	840
installatie diepte (mm)	480	490	490	490
aansluitgegevens				
aansluitwaarde (W)	0,8	0,8	0,8	0,8
aansluitwaarde gas (kW)	7,5	7,5	10,8	10,8
diameter gasaansluiting	1/2 inch buitendraad	1/2 inch buitendraad	1/2 inch buitendraad	1/2 inch buitendraad
positie gasaansluiting	rechtsachter	linksachter	linksachter	linksachter
stekker aanwezig	•	•	•	•
kabelpositie	midden-achter	rechtsachter	midden-achter	midden-achter
kabellengte (m)	1,00 m	1,40 m	1,40 m	1,40 m
kookzones				
aantal kookzones	4	4	5	5
zone links: vermogen (kW) / soort brander			1,00-4,00 / wok	1,00-4,00 / wok
zone linksvoor: vermogen (kW) / soort brander	0,80-3,00 / sterkbrander	0,80-3,00 / sterkbrander		
zone linksachter: vermogen (kW) / soort brander	0,50-1,75 / normaal	0,50-1,75 / normaal		
zone middenvoor: vermogen (kW) / soort brander			0,50-1,75 / normaal	0,50-1,75 / normaal
zone middenachter: vermogen (kW) / soort brander			0,80-3,00 / sterkbrander	0,80-3,00 / sterkbrander
zone rechts: vermogen (kW) / soort brander				
zone rechtsvoor: vermogen (kW) / soort brander	0,40-1,00 / sudderbrander	0,50-1,75 / normaal	0,50-1,75 / normaal	0,50-1,75 / normaal
zone rechtsachter: vermogen (kW) / soort brander	0,50-1,75 / normaal	0,30-1,00 / sudderbrander	0,30-1,00 / sudderbrander	0,30-1,00 / sudderbrander
bediening				
ontstekingswijze	geïntegreerd in knop	geïntegreerd in knop	geïntegreerd in knop	geïntegreerd in knop
bedieningstype	draaiknoppen	draaiknoppen	draaiknoppen	draaiknoppen
draaiknoppen materiaal/afwerking RVS en glas	gemetalliseerd kunststof	gemetalliseerd kunststof	gemetalliseerd kunststof	gemetalliseerd kunststof
draaiknoppen materiaal/afwerking matzwart	-	kunststof	kunststof	kunststof
pandragers				
pandragers materiaal	bandstaal	geëmailleerd gietijzer	geëmailleerd gietijzer	geëmailleerd gietijzer
aantal pandragers	2	2	3	3
veiligheidsvoorzieningen				
vlambeveiliging type	thermo-elektrisch	thermo-elektrisch	thermo-elektrisch	thermo-elektrisch
ombouwset butaan/propan	-	CSGK4PEL	CSGK4PEL	CSGK4PEL
Zie voor meer info thuisbrochure pagina	92	93	94	95

Fornuizen



typenummer RVS	NF960RVSA	IF960RVS
typenummer matzwart	NF960MATA	IF960MAT
afmetingen		
buitenafmeting: hoogte (mm)	890 -940	890 -940
buitenafmeting: breedte (mm)	900	900
buitenafmeting: diepte (mm)	600	600
aansluitgegevens		
aansluitwaarde (W)	3412	10.812
aantal fasen (elektrische aansluiting)	1	3
stekker aanwezig	•	•
kabellengte (m)	1,50 m	1,50 m
totaal aansluitvermogen gas (kW)	14,3	-
algemeen: positie gasaansluiting	rechtsachter	-
uitvoering oven		
type oven	multifuncti- oneel	multifuncti- oneel
energie-efficiëntie-klasse ovenruimte	A	A
bruto volume ovenruimte (L)	98	98
vermogen onderwarmte (W)	1500	1500
vermogen bovenwarmte (W)	950	950
vermogen grill (W)	1500	1500
vermogen per ringelement (W)	2400	2400
uitvoering oven rechts		
draaispitemotor	•	-
vermogen per ringelement (W)	2400	2400
uitvoering kookgedeelte		
aantal kookzones kookplaat	6	6
aantal pandragers	3	-
pandragers materiaal/afwerking	geëmailleerd gietijzer	-
zone linksvoor: vermogen (kW) / soort brander	1,80-3,80 / wok	3000/ inductie
zone linksachter: vermogen (kW) / soort brander	0,44-1,75 / normaal	3000/ inductie
zone middenvoor: vermogen (kW) / soort brander	0,75-3,00 / sterkbrander	3000/ inductie
zone middenachter: vermogen (kW) / soort brander	0,45-1,75 / normaal	3000/ inductie
zone rechtsvoor: vermogen (kW) / soort brander	0,30-1,00 / sudderbran- der	3000/ inductie
zone rechtsachter: vermogen (kW) / soort brander	0,75-3,00 / sterkbrander	3000/ inductie
bediening		
programmeerbare eindtijd (uitgestelde start)	•	•
algemeen		
type timer oven	digitaal	digitaal
toebehoren		
aantal geëmailleerde bakplaten	2	1
aantal grillrekken	3	2
Zie voor meer info thuisbrochure pagina	98	99

Afzuigkappen motorloos



typenummer RVS	-	MSL610ERVS	MSK600ERVS
typenummer wit	MWA105KOR	-	-
afmetingen			
buitenafmeting: breedte (mm)	600	600	600
buitenafmeting: diepte (mm)	482	300	485
buitenafmeting: hoogte (mm)	150	175	630 -1125
aansluitgegevens			
aansluitwaarde (W)	16	11	7
positie afvoer	bovenzijde	bovenzijde	bovenzijde
positie afvoer 2	-	-	-
diameter afvoer (mm)	120 -100	125	125
stekker aanwezig	•	•	•
kabel aanwezig	•	•	•
uitvoering			
afzuigkap type	onderbouwkap	vlakscherm	wand-schouwkap
geschikt voor afvoer naar buiten	-	-	-
geschikt voor recirculatie	-	-	-
geschikt voor centraal ventilatiesysteem	•	•	•
type afsluitklep	elektrisch met thermo-actuator	elektrisch met elektro-motor	elektrisch met elektro-motor
aantal lampen / vermogen per lamp (W)	2 / 4,0	2 / 3,0	2 / 1,0
type verlichting	LED bulb	LED bulb	LED spot
dimbare verlichting	-	-	-
greeplijst vervangbaar ja/nee	-	•	-
bediening			
bedieningstype	mechanische schuifregelaar	mechanische druktoetsen	mechanische druktoetsen
aantal standen	3	1	1
intensiefstand	-	-	-
naloopstand	-	-	-
reinigingsindicatie vetfilter	-	-	-
reinigingsindicatie koolstoffilter	-	-	-
filtersysteem			
type vetfilter	cassette	cassette	cassette
aantal vetfilters	2	1	2
vetfilters geschikt voor vaatwasser	•	•	•
Zie voor meer info thuisbrochure pagina	105	106	107

Afzuigkappen



typenummer RVS	OWA205RVS	OWA305RVS	GWA820RVS	SLK635RVS	SLK645RVS	SLK685RVS	SLK945RVS	SLK985RVS
typenummer wit	OWA205WIT	-	-	-	-	-	-	-
afmetingen								
buitenafmeting: breedte (mm)	600	600	600	600	559	598	859	898
buitenafmeting: diepte (mm)	500	500	270	300	280	305	280	305
buitenafmeting: hoogte (mm)	140	110	400	175	290	427	290	427
aansluitgegevens								
aansluitwaarde (W)	108	154	181	148	185	205	185	205
positie afvoer	bovenzijde	bovenzijde	bovenzijde	bovenzijde	bovenzijde	bovenzijde	bovenzijde	bovenzijde
positie afvoer 2	achterkant	-	-	-	-	-	-	-
diameter afvoer (mm)	125	125	150 -120	150 -120	150 -120	150 -120	150 -120	150 -120
stekker aanwezig	•	•	•	•	•	•	•	•
kabel aanwezig	•	•	•	•	•	•	•	•
uitvoering								
afzuigkap type	onderbouwkap	onderbouwkap	geïntegreerd	vlaakscherm	vlaakscherm	vlaakscherm	vlaakscherm	vlaakscherm
energie efficiëntieklasse	C	D	C	D	D	A	D	A
geschikt voor afvoer naar buiten	•	•	•	•	•	•	•	•
geschikt voor recirculatie	•	•	•	•	•	•	•	•
geschikt voor centraal ventilatiesysteem	-	-	-	-	-	-	-	-
type afsluitklep	geen	geen	geen	geen	geen	geen	geen	geen
capaciteit stand 1 (m ³ /h)	130	230	215	220	215	240	215	240
capaciteit stand 2 (m ³ /h)	200	289	328	320	330	368	330	368
capaciteit stand 3 (m ³ /h)	240	359	504	420	435	515	435	515
capaciteit stand 4 (m ³ /h)	-	-	-	-	515	625	515	625
geluidsniveau dB(A) stand 1	51	64	45	57	44	47	44	47
geluidsniveau dB(A) stand 2	60	67	54	66	49	55	49	55
geluidsniveau dB(A) stand 3	69	71	64	69	56	63	56	63
geluidsniveau dB(A) stand 4	-	-	-	-	60	67	60	67
aantal lampen / vermogen per lamp (W)	2 / 4,0	2 / 2,0	2 / 3,0	2 / 4,0	2 / 2,5	2 / 2,5	2 / 2,5	2 / 2,5
type verlichting	LED bulb	LED spot	LED bulb	LED bulb	LED spot	LED spot	LED spot	LED spot
dimbare verlichting	-	-	-	-	-	-	-	-
greeplijst vervangbaar ja/nee	-	-	-	•	-	•	-	•
bediening								
bedieningstype	mechanische druktoetsen	mechanische druktoetsen	mechanische schuifregelaar	mechanische schuifregelaar	elektronische tiptoetsen	elektronische tiptoetsen	elektronische tiptoetsen	elektronische tiptoetsen
aantal standen	3	3	3	3	4	4	4	4
intensiefstand	-	-	-	-	•	•	•	•
naloopstand	-	-	-	-	•	•	•	•
reinigingsindicatie vetfilter	-	-	-	-	•	•	•	•
reinigingsindicatie koolstoffilter	-	-	-	-	•	•	•	•
filtersysteem								
type vetfilter	cassette	cassette	cassette	cassette	cassette	cassette	cassette	cassette
aantal vetfilters	2	2	2	2	1	2	2	4
vetfilters geschikt voor vaatwasser	•	•	•	•	•	•	•	•
Zie voor meer info thuisbrochure pagina	104	105	105	106	106	107	107	108

Afzuigkappen



typenummer RVS	PSK625RVS	BSK662RVS	BSS670RVS	PSK925RVS	BSK962RVS
typenummer matzwart	-	BSK662MAT	-	-	BSK962MAT
typenummer wit	-	-	-	-	-
afmetingen					
buitenafmeting: breedte (mm)	598	598	600	898	898
buitenafmeting: diepte (mm)	480	450	470	480	450
buitenafmeting: hoogte (mm)	737 -1200		810 -1235	737 -1200	
aansluitgegevens					
aansluitwaarde (W)	130	260	272	130	260
positie afvoer	bovenzijde	bovenzijde	bovenzijde	bovenzijde	bovenzijde
diameter afvoer (mm)	120 -150	150 -125 -120	150 -120	120 -150	150 -125 -120
stekker aanwezig	•	•	•	•	•
kabel aanwezig	•	•	•	•	•
uitvoering					
afzuigkap type	wand-schouwkap	wand-schouwkap	wand-schouwkap	wand-schouwkap	wand-schouwkap
energie efficiëntieklasse	B	B	A+	B	B
geschikt voor afvoer naar buiten	•	•	•	•	•
geschikt voor recirculatie	•	•	•	•	•
geschikt voor centraal ventilatiesysteem	-	-	-	-	-
type afsluitklep	geen	geen	geen	geen	geen
capaciteit stand 1 (m ³ /h)	195	275	300	195	275
capaciteit stand 2 (m ³ /h)	276	405	420	276	405
capaciteit stand 3 (m ³ /h)	445	560	580	445	560
capaciteit stand 4 (m ³ /h)	-	700	700	-	700
geluidsniveau dB(A) stand 1	42	51	52	42	51
geluidsniveau dB(A) stand 2	50	61	59	50	61
geluidsniveau dB(A) stand 3	62	69	66	62	69
geluidsniveau dB(A) stand 4	-	73	69	-	73
aantal lampen / vermogen per lamp (W)	2 / 2,5	2 / 2,5	2 / 1,0	2 / 2,5	2 / 2,5
type verlichting	LED bulb	LED spot	LED spot	LED bulb	LED spot
dimbare verlichting	-	-	•	-	-
bediening					
bedieningstype	mechanische druktoetsen	elektronische tiptoetsen	full touch control	mechanische druktoetsen	elektronische tiptoetsen
aantal standen	3	4	4	3	4
intensiefstand	-	•	•	-	•
naloopstand	-	•	•	-	•
reinigingsindicatie vetfilter	-	-	•	-	-
reinigingsindicatie koolstoffilter	-	-	•	-	-
filtersysteem					
type vetfilter	cassette	cassette	cassette	cassette	cassette
aantal vetfilters	2	2	2	3	3
vetfilters geschikt voor vaatwasser	•	•	•	•	•
Zie voor meer info thuisbrochure pagina	108	109	110	110	111

Afzuigkappen



typenummer RVS	BSS970RVS		RSK861RVS	-	BKE951RVS
typenummer matzwart	BSS970MAT	BSG970MAT	-	DSG880MAT	BKE951MAT
typenummer wit	-	-	-	DSG880WIT	-
afmetingen					
buitenafmeting: breedte (mm)	900	900	798	800	900
buitenafmeting: diepte (mm)	470	470	422	430	540
buitenafmeting: hoogte (mm)	810 -1235	810 -1235	1065 -1380	790 -1125	770 -1070
aansluitgegevens					
aansluitwaarde (W)	272	272	255	104	290
positie afvoer	bovenzijde	bovenzijde	bovenzijde	bovenzijde	bovenzijde
diameter afvoer (mm)	150 -120	150 -120	150 -125 -120	150 -125	150 -125
stekker aanwezig	•	•	•	•	•
kabel aanwezig	•	•	•	•	•
uitvoering					
afzuigkap type	wand-schouwkap	wand-schouwkap	wand-schouwkap	wand-schouwkap	eiland-schouwkap
energie efficiëntieklasse	A+	A+	C	A+	A
geschikt voor afvoer naar buiten	•	•	•	•	•
geschikt voor recirculatie	•	•	•	•	•
geschikt voor centraal ventilatiesysteem	-	-	-	-	-
type afsluitklep	geen	geen	geen	geen	geen
capaciteit stand 1 (m ³ /h)	300	300	254	190	312
capaciteit stand 2 (m ³ /h)	420	420	390	266	423
capaciteit stand 3 (m ³ /h)	580	580	532	309	580
capaciteit stand 4 (m ³ /h)	700	700	657	377	781
capaciteit stand 10 (m ³ /h)	-	-	-	694	-
geluidsniveau dB(A) stand 1	52	52	44	47	50
geluidsniveau dB(A) stand 2	59	59	56	-	55
geluidsniveau dB(A) stand 3	66	66	63	-	63
geluidsniveau dB(A) stand 4	69	69	67	-	69
geluidsniveau dB(A) stand 10	-	-	-	68	-
aantal lampen / vermogen per lamp (W)	2 / 1,0	2 / 1,0	2 / 2,5	2 / 2,1	4 / 2,0
type verlichting	LED spot	LED spot	LED spot	LED spot	LED spot
dimbare verlichting	•	•	-	-	•
greeplijst vervangbaar ja/nee	-	-	-	-	-
bediening					
bedieningstype	full touch control	full touch control	elektronische tiptoetsen	full touch control	elektronische tiptoetsen
aantal standen	4	4	4	10	4
intensiefstand	•	•	•	•	•
naloopstand	•	•	•	-	•
reinigingsindicatie vetfilter	•	•	•	•	-
reinigingsindicatie koolstoffilter	•	•	•	•	-
filtersysteem					
type vetfilter	cassette	cassette	cassette	cassette	cassette
aantal vetfilters	3	3	1	3	3
vetfilters geschikt voor vaatwasser	•	•	•	•	•
Zie voor meer info thuisbrochure pagina	112	113	114	115	121

Afzuigkappen



typenummer RVS	ISW855RVS	ISW950RVS	ISW875RVS	ISW990RVS	ISW1000RVS	-	-	OSW1080RVS
typenummer matzwart	-	-	-	-	-	ISW0960MAT	-	-
typenummer wit	-	-	-	-	-	ISW0960WIT	ISW1060WIT	-
afmetingen								
buitenafmeting: breedte (mm)	520	520	700	860	1000	900	1000	1000
buitenafmeting: diepte (mm)	285	300	285	300	500	500	600	510
buitenafmeting: hoogte (mm)	245	330	245	330	220 -420	192	192	200
aansluitgegevens								
aansluitwaarde (W)	125	252	125	252	222	149	149	137
positie afvoer	bovenzijde	bovenzijde	bovenzijde	bovenzijde	bovenzijde	achterkant, voorkant	achterkant, voorkant	links
diameter afvoer (mm)	150 -120	150 -120	150 -120	150 -120	150	86x217 vlak kanaal	86x217 vlak kanaal	-
stekker aanwezig	•	•	•	•	•	•	•	•
kabel aanwezig	•	•	•	•	•	•	•	•
uitvoering								
afzuigkap type	inbouw unit	inbouw unit	inbouw unit	inbouw unit	inbouw unit	inbouw unit	inbouw unit	vrijhangend
energie efficiëntieklasse	D	C	D	C	B	A+	A+	-
geschikt voor afvoer naar buiten	•	•	•	•	•	•	•	-
geschikt voor recirculatie	•	•	•	•	•	•	•	•
geschikt voor centraal ventilatiesysteem	-	-	-	-	-	-	-	-
type afsluitklep	geen	geen	geen	geen	geen	geen	geen	geen
capaciteit stand 1 (m ³ /h)	220	295	220	310	337	480	480	210
capaciteit stand 2 (m ³ /h)	295	450	295	470	424	550	550	-
capaciteit stand 3 (m ³ /h)	410	560	410	610	564	620	620	-
capaciteit stand 4 (m ³ /h)	-	615	-	690	811	700	700	601
geluidsniveau dB(A) stand 1	51	50	51	50	43	63	63	-
geluidsniveau dB(A) stand 2	57	63	57	59	50	66	66	60
geluidsniveau dB(A) stand 3	63	67	63	65	56	70	70	-
geluidsniveau dB(A) stand 4	-	70	-	68	62	72	72	-
aantal lampen / vermogen per lamp (W)	2 / 2,5	2 / 1,0	2 / 2,5	2 / 1,0	4 / 3,0	4 / 1,1	4 / 1,1	4 / 2,2
type verlichting	LED spot	LED spot	LED spot	LED spot	LED spot	LED spot	LED spot	LED spot
dimbare verlichting	-	-	-	-	•	•	•	•
bediening								
bedieningstype	mechanische druktoetsen	elektronische tiptoetsen	mechanische druktoetsen	elektronische tiptoetsen	elektronische tiptoetsen, afstandsbediening	elektronische tiptoetsen, afstandsbediening	afstandsbediening, elektronische tiptoetsen	afstandsbediening
aantal standen	3	4	3	4	4	4	4	4
intensiefstand	-	•	-	•	•	•	•	•
naloopstand	-	-	-	-	•	•	•	•
reinigingsindicatie vetfilter	-	•	-	•	-	•	•	•
reinigingsindicatie koolstoffilter	-	•	-	•	-	•	•	•
filtersysteem								
type vetfilter	cassette	cassette	cassette	cassette	cassette	cassette	cassette	cassette
aantal vetfilters	1	2	2	2	2	3	3	2
vetfilters geschikt voor vaatwasser	•	•	•	•	•	•	•	•
Zie voor meer info thuisbrochure pagina	116	116	117	117	118	119	120	120



Typenummer	GVW100L	GVW200L	GVW220L	GVW240LS	GVW260L	GVW260XL	GVW300L
gebruiksgegevens							
Standaard couverts	10	13	13	13	13	13	15
energie efficiëntieklasse	A+++	A++	A+++	A++	A++	A++	A+++
Droog efficiëntieklasse	A	A	A	A	A	A	A
geluidsniveau (db(A))	44	47	44	47	44	44	38
energieverbruik standaard programma (kW)	0,66	0,92	0,82	0,92	0,92	0,92	0,78
Energieverbruik in uit stand (kW)	0,45	0,45	0,45	0,5	0,49	0,49	0,45
Jaarlijks energieverbruik (kW per jaar bij 280 wasbeurten)	188	262	234	262	262	262	221
Jaarlijks waterverbruik (L per jaar bij 280 wasbeurten)	2520	3080	2940	2772	2772	2772	2744
Standaard programma	eco	eco	eco	eco	eco	eco	eco
Uitvoering / Extra functies							
Type vaatwasser	volledig geïntegreerd	volledig geïntegreerd	volledig geïntegreerd	volledig geïntegreerd	volledig geïntegreerd	volledig geïntegreerd	volledig geïntegreerd
kleur bedieningspaneel	zwart	RVS	RVS	zwart	zwart	zwart	RVS
Displaykleur	wit	wit	wit	-	wit	wit	wit
uitgestelde start	1-24	1-24	1-24	3	1-24	1-24	1-24
bovenkorf in hoogte verstelbaar zonder belading	•	•	•	•	•	•	•
bovenkorf in hoogte verstelbaar met belading (easy-lift systeem)	•	•	•	-	•	•	•
verlichting in kuip	-	-	•	-	-	-	•
Einde programma indicatie	akoestisch	akoestisch	akoestisch	akoestisch			geluid en licht
Tijdsreductie functie	•	-	•	-	•	•	•
3in1 / 4in1 tablet functie	•	-	•	-	•	•	•
Glasbeschermings functie	-	-	-	-	-	-	-
extra droog functie	•	-	•	•	•	•	•
droogstelsysteem	open deur droogstelsysteem	drogen met restwarmte	open deur droogstelsysteem	open deur droogstelsysteem	open deur droogstelsysteem	open deur droogstelsysteem	open deur droogstelsysteem
aqua stop type	elektronisch	elektronisch	elektronisch	elektronisch	elektronisch	elektronisch	elektronisch
overloop beveiliging	•	•	•	•	•	•	•
Materiaal sproeiarmen	kunststof	kunststof	kunststof	kunststof	kunststof	kunststof	kunststof
programma's/temperatuur							
aantal programma's	9	7	9	5	5	5	8
wastemperaturen	45 - 65 °C	45 - 65 °C	45 - 65 °C	50 - 60 °C	35 - 70 °C	35 - 70 °C	40 - 65 °C
Temperatuur per programma te wijzigen	55 °C	55 °C	55 °C				55 °C
water vervuilingssensor	•	-	•	-	•	•	•
halve belading type	handmatig	handmatig	handmatig	geen	handmatig	handmatig	handmatig
Installatie							
aansluitwaarde (W)	2100	2100	2100	1950	1900	1900	2100
installatie hoogte (mm)	820 - 880	820 - 880	820 - 880	820 - 880	820 - 890	860 - 930	820 - 880
Geschikt voor inbouw op ooghoogte	ja, geïntegreerde anti-hevelset	ja, geïntegreerde anti-hevelset	ja, geïntegreerde anti-hevelset	ja, geïntegreerde anti-hevelset	ja, geïntegreerde anti-hevelset	ja, geïntegreerde anti-hevelset	ja, geïntegreerde anti-hevelset
Hoogte meubeldeur min./max. (mm) - deur op deur	654 - 720	654 - 720	654 - 720	645 - 776	660 - 755	700 - 795	654 - 720
sleepdeur of deur-op-deur	deur-op-deur	deur-op-deur	deur-op-deur	sleepdeur	deur-op-deur	deur-op-deur	deur-op-deur
Min./Max. gewicht deurpaneel (kg)	2 - 10	5 - 7	5 - 7	2 - 8	3 - 9	3 - 8	5 - 7
via voorzijde verstelbare achterpoten	•	•	•	•	•	•	•
Warm water aansluiting mogelijk	niet van toepassing	niet van toepassing	niet van toepassing	60 °C	70 °C	70 °C	niet van toepassing
Stekker aanwezig	•	•	•	•	•	•	•
kabellengte (mm)	1,50 m	1,50 m	1,50 m	1,50 m	1,82 m	1,82 m	1,50 m
Toevoerslang type	normaal	normaal	normaal	normaal	normaal	normaal	normaal
Zie voor meer info thuisbrochure pagina	126	126	127	127	128	128	129



Typenummer	GVW320L	GVW320XL	GVW280L	GVW280XL	GVW340LS	GVW360L	GVW360XL
gebruiksgegevens							
Standaard couverts	16	16	13	13	15	14	14
energie efficiëntieklasse	A+++	A+++	A+++	A+++	A+++	A+++	A+++
Droog efficiëntieklasse	A	A	A	A	A	A	A
geluidsniveau (db(A))	41	41	42	42	42	40	40
energieverbruik standaard programma (kW)	0,74	0,74	0,82	0,82	0,85	0,83	0,84
Energieverbruik in uit stand (kW)	0,49	0,49	0,49	0,49	0,5	0,49	0,49
Jaarlijks energieverbruik (kW per jaar bij 280 wasbeurten)	245	245	234	234	241	236	239
Jaarlijks waterverbruik (L per jaar bij 280 wasbeurten)	1932	1932	2772	2772	3080	2772	2772
Standaard programma	eco	eco	eco	eco	eco	eco	eco
Uitvoering / Extra functies							
Type vaatwasser	volledig geïntegreerd	volledig geïntegreerd	volledig geïntegreerd	volledig geïntegreerd	volledig geïntegreerd	volledig geïntegreerd	volledig geïntegreerd
kleur bedieningspaneel	zwart	zwart	RVS	RVS	zwart	RVS	RVS
Displaykleur	wit	wit	wit	wit	wit	wit	wit
uitgestelde start	1-24	1-24	1-24	1-24	1-24	1-24	1-24
bovenkorf in hoogte verstelbaar zonder belading	•	•	•	•	•	•	•
bovenkorf in hoogte verstelbaar met belading (easy-lift systeem)	•	•	•	•	•	•	•
verlichting in kuip	•	•	-	-	•	•	•
Einde programma indicatie	geluid en licht	geluid en licht	akoestisch	akoestisch	geluid en licht	geluid en licht	geluid en licht
Tijdsreductie functie	•	•	-	-	-	•	•
3in1 / 4in1 tablet functie	•	•	•	•	-	•	•
Glasbeschermings functie	-	-	-	-	•	-	-
extra droog functie	•	•	•	•	•	•	•
droogsysteem	open deur droogsysteem	open deur droogsysteem	open actief droogsysteem met ventilator	open actief droogsysteem met ventilator	open deur droogsysteem	open actief droogsysteem met ventilator	open actief droogsysteem met ventilator
agua stop type	elektronisch	elektronisch	elektronisch	elektronisch	elektronisch	elektronisch	elektronisch
overloop beveiliging	•	•	•	•	•	•	•
Materiaal sproeiarmen	kunststof	kunststof	RVS	RVS	kunststof	RVS	RVS
programma's/temperatuur							
aantal programma's	5	5	12	12	8	13	13
wastemperaturen	35 - 70 °C	35 - 70 °C	45 - 70 °C	45 - 70 °C	50 - 65 °C	45 - 70 °C	45 - 70 °C
Temperatuur per programma te wijzigen			60 °C	60 °C		60 °C	60 °C
water vervuilingssensor	•	•	-	-	•	•	•
halve belading type	geen	geen	automatisch	automatisch	automatisch	automatisch	automatisch
Installatie							
aansluitwaarde (W)	1900	1900	1900	1900	1950	1900	1900
installatie hoogte (mm)	820 -890	860 -930	820 -880	860 -920	820 -900	820 -880	860 -920
Geschikt voor inbouw op ooghoogte	ja, geïntegreerde anti-hevelset	ja, geïntegreerde anti-hevelset	ja, geïntegreerde anti-hevelset	ja, geïntegreerde anti-hevelset	ja, geïntegreerde anti-hevelset	ja, geïntegreerde anti-hevelset	ja, geïntegreerde anti-hevelset
Hoogte meubeldeur min./max. (mm) - deur op deur	660 -750	700 -790	680 -760	700 -800	670 -825	680 -760	700 -800
sleepdeur of deur-op-deur	deur-op-deur	deur-op-deur	deur-op-deur	deur-op-deur	sleepdeur	deur-op-deur	deur-op-deur
Min./Max. gewicht deurpaneel (kg)	3 - 9	3 - 8	3 - 11	3 - 10	2 - 10	3 - 11	3 - 10
via voorzijde verstelbare achterpoten	•	•	•	•	•	•	•
Warm water aansluiting mogelijk	70 °C	70 °C	70 °C	70 °C	60 °C	70 °C	70 °C
Stekker aanwezig	•	•	•	•	•	•	•
kabellengte (mm)	1,82 m	1,82 m	1,82 m	1,82 m	1,60 m	1,82 m	1,82 m
Toevoerslang type	normaal	normaal	pex	pex	normaal	pex	pex
Zie voor meer info thuisbrochure pagina	130	130	131	131	132	133	133

Koelen en vriezen



typenummer	OKG260	OKG265	OVG260	PKS2088	PKVS2088	PKS24088	PKD25088
gebruiksgegevens							
categorie	1) koelkast met één of meer bewaarruimten voor verse levensmiddelen	7) koel-vrieskast	8) diepvrieskast	1) koelkast met één of meer bewaarruimten voor verse levensmiddelen	7) koel-vrieskast	1) koelkast met één of meer bewaarruimten voor verse levensmiddelen	1) koelkast met één of meer bewaarruimten voor verse levensmiddelen
energie efficiëntieklasse	A++	A++	A++	A++	A++	A++	A++
energieverbruik in kWh per jaar	93	142	143	93	142	94	94
netto inhoud koelgedeelte (L)	143	105	0,0	134	102	131	131
netto inhoud vriesgedeelte (4 sterren) (L)	0,0	21	86	0,0	17	0,0	0,0
bewaartijd bij stroomuitval (uur)	0	12	17	0	10	0	0
vriesvermogen kg/24 uur	0	2	8	0	2	0	0
klimaatklasse	SN-ST (10-38°C)	N-ST (16-38°C)	N-T (16°C tot 43°C)	SN (10-32°C)	N (16-32°C)	SN-ST (10-38°C)	SN-ST (10-38°C)
geluidsniveau dB(A)	36	39	38	38	38	35	35
voltagebereik (V/Hz)	230 / 50	230 / 50	230 / 50	220/240 / 50	220/240 / 50	220/240 / 50	220/240 / 50
stekker aanwezig	•	•	•	•	•	•	•
aansluitwaarde (W)	70	70	90	106	134	60	60
netto gewicht (kg) (excl. verpakking)	35,0	38,0	33,0	29,5	30,5	30,0	32,0
afmetingen							
buitenafmeting: breedte (mm)	596	596	596	540	540	540	555
buitenafmeting: diepte (mm)	545	545	545	545	545	545	545
buitenafmeting: hoogte (mm)	818	818	820	875	875	875	875
inbouwmaten							
installatie hoogte (mm)	820 -900	820 -900	820 -900	875 -895	875 -895	878 -883	878 -883
installatie breedte (mm)	600	600	600	560 -570	560 -570	560 -570	560 -570
installatie diepte (mm)	550	550	550	550	550	560	560
uitvoering							
sleepdeur of deur-op-deur	deur-op-deur	deur-op-deur	deur-op-deur	sleepdeur	sleepdeur	sleepdeur	deur-op-deur
deur zelfsluitend vanaf (aantal graden)	20	20	20	-	-	-	20
aantal deuren	1	1	1	1	1	1	1
draairichting omkeerbaar	•	•	•	•	•	•	•
type verlichting	LED	LED	-	LED	LED	LED	LED
type thermostaat	mechanisch	mechanisch	elektronisch	mechanisch	mechanisch	mechanisch	elektronisch
digitale temperatuur display aanwezig	- / geen	- / geen	- / geen	- / geen	- / geen	- / geen	• / LED indicatiemeter
brandwerende achterwand	•	•	•	•	•	•	•
uitvoering koelgedeelte							
automatisch ontdooien	•	•	-	•	•	•	•
snel koelen functie	-	-	-	-	-	-	•
totaal aantal draagplateaus	3	2	-	4	3	4	4
aantal in hoogte verstelbare draagplateaus	2	2	-	3	2	3	3
totaal aantal deurbakken	2	2	-	3	3	2	2
aantal groentelades	1	1	-	1	1	1	1
eierrekje	•	•	-	•	•	•	•
uitvoering vriesgedeelte							
snel vriezen functie	-	-	•	-	-	-	-
aantal vrieslades	-	-	3	-	-	-	-
no frost vriesgedeelte	-	-	-	-	-	-	-
ijsblokjes houder	-	-	•	-	•	-	-
Zie voor meer info thuisbrochure pagina	138	138	139	139	140	140	141

Koelen en vriezen



typenummer	PVS24088L	PVD25088L	PKS2102	PKVS2102	PKD2102	PKS24102	PKD25102
gebruiksgegevens							
categorie	8) diepvrieskast	8) diepvrieskast	1) koelkast met één of meer bewaarruimten voor verse levensmiddelen	7) koelvrieskast	1) koelkast met één of meer bewaarruimten voor verse levensmiddelen	1) koelkast met één of meer bewaarruimten voor verse levensmiddelen	1) koelkast met één of meer bewaarruimten voor verse levensmiddelen
energie efficiëntieklasse	A++	A++	A++	A++	A++	A++	A++
energieverbruik in kWh per jaar	156	156	95	151	95	96	96
netto inhoud koelgedeelte (L)	0,0	0,0	160	133	160	160	160
netto inhoud vriesgedeelte (4 sterren) (L)	95	95	0,0	17	0,0	0,0	0,0
bewaartijd bij stroomuitval (uur)	22	23	0	12	0	0	0
vriesvermogen kg/24 uur	10	10	0	2	0	0	0
klimaatklasse	SN-T (10-43°C)	SN-T (10-43°C)	N (16-32°C)	N (16-32°C)	N (16-32°C)	SN-ST (10-38°C)	SN-ST (10-38°C)
geluidsniveau dB(A)	36	36	38	38	38	36	36
voltagebereik (V/Hz)	220/240 / 50	220/240 / 50	220/240 / 50	220/240 / 50	220/240 / 50	220/240 / 50	220/240 / 50
stekker aanwezig	•	•	•	•	•	•	•
aansluitwaarde (W)	56	56	122	105	122	65	65
netto gewicht (kg) (excl. verpakking)	36,0	38,0	29,5	33,8	29,5	32,5	35,0
afmetingen							
buitenafmeting: breedte (mm)	540	555	540	540	540	540	555
buitenafmeting: diepte (mm)	545	545	545	545	545	545	545
buitenafmeting: hoogte (mm)	875	875	1020	1020	1020	1024	1024
inbouwmaten							
installatie hoogte (mm)	878 -883	878 -883	1020 -1040	1020 -1040	1020 -1040	1025 -1030	1025 -1030
installatie breedte (mm)	560 -570	560 -570	560 -570	560 -570	560 -570	560 -570	560 -570
installatie diepte (mm)	560	560	550	550	550	560	560
uitvoering							
sleepdeur of deur-op-deur	sleepdeur	deur-op-deur	sleepdeur	sleepdeur	deur-op-deur	sleepdeur	deur-op-deur
deur zelfsluitend vanaf (aantal graden)	-	20	-	-	20	-	20
aantal deuren	1	1	1	1	1	1	1
draairichting omkeerbaar	•	•	•	•	•	•	•
type verlichting	-	-	LED	LED	LED	LED	LED
type thermostaat	elektronisch	elektronisch	mechanisch	mechanisch	mechanisch	mechanisch	elektronisch
digitale temperatuur display aanwezig	• / LED indicatiemeter	• / LED indicatiemeter	- / geen	- / geen	- / geen	- / geen	• / LED indicatiemeter
brandwerende achterwand	•	•	•	•	•	•	•
uitvoering koelgedeelte							
automatisch ontdooien	-	-	•	•	•	•	•
snel koelen functie	-	-	-	-	-	-	•
totaal aantal draagplateaus	-	-	4	3	4	4	4
aantal in hoogte verstelbare draagplateaus	-	-	3	2	3	3	3
totaal aantal deurbakken	-	-	4	4	4	3	3
aantal groentelades	-	-	1	1	1	1	1
eierrekje	-	-	•	•	•	•	•
uitvoering vriesgedeelte							
snel vriezen functie	•	•	-	-	-	-	-
aantal vrieslades	4	4	-	-	-	-	-
no frost vriesgedeelte	-	-	-	-	-	-	-
ijsblokjes houder	•	•	-	•	-	-	-
Zie voor meer info thuisbrochure pagina	141	142	142	143	144	143	144

Koelen en vriezen

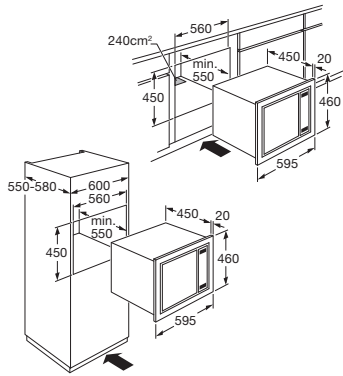


typenummer	PVS24102N	PVD25102N	PKS2122	PKVS2122	PKS24122	PKD25122	PKS24140	PVS24140N
gebruiksgegevens								
categorie	8) diepvries-kast	8) diepvries-kast	1) koelkast met één of meer bewaarruimten voor verse levensmiddelen	7) koel-vrieskast	1) koelkast met één of meer bewaarruimten voor verse levensmiddelen	1) koelkast met één of meer bewaarruimten voor verse levensmiddelen	1) koelkast met één of meer bewaarruimten voor verse levensmiddelen	8) diepvries-kast
energie efficiëntieklasse	A++	A++	A++	A++	A++	A++	A++	A++
energieverbruik in kWh per jaar	169	169	99	163	102	102	105	205
netto inhoud koelgedeelte (L)	0,0	0,0	204	170	199	197	228	0,0
netto inhoud vriesgedeelte (4 sterren) (L)	100	100	0	11	0,0	0,0	0,0	154
bewaartijd bij stroomuitval (uur)	15	15	0	2	0	0	0	16
vriesvermogen kg/24 uur	12	12	0		0	0	0	16
klimaatklasse	SN-T (10-43°C)	SN-T (10-43°C)	N (16-32°C)	N (16-32°C)	SN-T (10-43°C)	SN-T (10-43°C)	SN-T (10-43°C)	SN-T (10-43°C)
geluidsniveau dB(A)	39	39	38	38	35	35	34	39
voltagebereik (V/Hz)	220/240 / 50	220/240 / 50	220/240 / 50	220/240 / 50	220/240 / 50	220/240 / 50	220/240 / 50	220/240 / 50
stekker aanwezig	•	•	•	•	•	•	•	•
aansluitwaarde (W)	200	200	142	153	66	66	55	200
netto gewicht (kg) (excl. verpakking)	39,0	41,0	33,5	37,0	37,5	42,0	42,0	49,5
afmetingen								
buitenafmeting: breedte (mm)	540	555	540	540	540	555	540	540
buitenafmeting: diepte (mm)	545	545	545	545	545	545	545	545
buitenafmeting: hoogte (mm)	1024	1024	1225	1225	1224	1224	1397	1397
inbouwmaten								
installatie hoogte (mm)	1025 -1030	1025 -1030	1225 -1245	1225 -1245	1225 -1230	1225 -1230	1400 -1405	1400 -1405
installatie breedte (mm)	560 -570	560 -570	560 -570	560 -570	560 -570	560 -570	560 -570	560 -570
installatie diepte (mm)	560	560	550	550	560	560	560	560
uitvoering								
sleepdeur of deur-op-deur	sleepdeur	deur-op-deur	sleepdeur	sleepdeur	sleepdeur	deur-op-deur	sleepdeur	sleepdeur
deur zelfsluitend vanaf (aantal graden)	-	20	-	-	-	20	-	-
aantal deuren	1	1	1	1	1	1	1	1
draairichting omkeerbaar	•	•	•	•	•	•	•	•
type verlichting	LED	LED	LED	LED	LED	LED	LED	LED
type thermostaat	elektronisch	elektronisch	mechanisch	mechanisch	mechanisch	elektronisch	mechanisch	elektronisch
digitale temperatuur display aanwezig	• / LED indicatiemeter	• / LED indicatiemeter	- / geen	- / geen	- / geen	• / LED indicatiemeter	- / geen	• / led display
brandwerende achterwand	•	•	•	•	•	•	•	•
uitvoering koelgedeelte								
automatisch ontdooien	-	-	•	•	•	•	•	-
snel koelen functie	-	-	-	-	-	•	-	-
totaal aantal draagplateaus	-	-	5	4	5	5	5	-
aantal in hoogte verstelbare draagplateaus	-	-	4	3	4	4	4	-
totaal aantal deurbakken	-	-	4	4	4	4	4	-
aantal groentelades	-	-	1	1	1	1	2	-
eierrekje	-	-	•	•	•	•	•	-
uitvoering vriesgedeelte								
snel vriezen functie	•	•	-	-	-	-	-	•
aantal vrieslades	4	4	-	-	-	-	-	5
no frost vriesgedeelte	•	•	-	-	-	-	-	•
ijsblokjes houder	•	•	-	-	-	-	-	•
Zie voor meer info thuisbrochure pagina	145	145	146	146	147	147	148	148

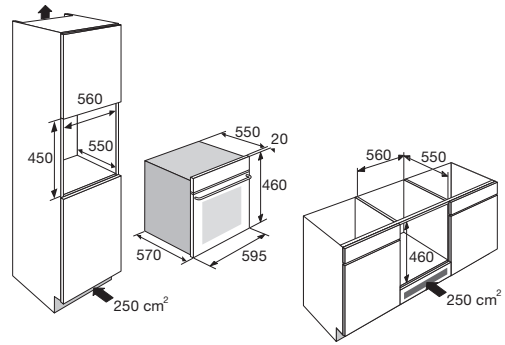
Koelen en vriezen



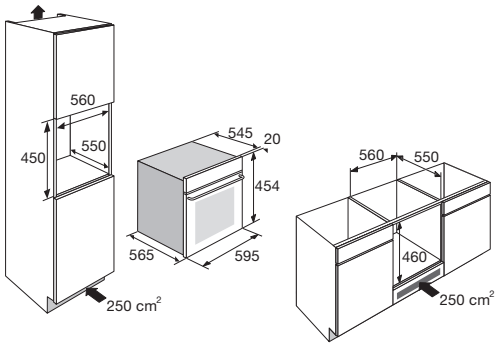
typenummer	PCS2178	PCS24178L	PCD23178L	PKS25178	PKVS25178	PVS25178N	PCD25178N
gebruiksgegevens							
categorie	7) koel-vrieskast	7) koel-vrieskast	7) koel-vrieskast	1) koelkast met één of meer bewaarruimten voor verse levensmiddelen	7) koel-vrieskast	8) diepvrieskast	7) koel-vrieskast
energie efficiëntieklasse	A+	A++	A+	A++	A++	A++	A++
energieverbruik in kWh per jaar	269	215	274	113	215	243	230
netto inhoud koelgedeelte (L)	181	189	189	301	251	0,0	180
netto inhoud vriesgedeelte (4 sterren) (L)	70	71	71	0,0	29	212	68
bewaartijd bij stroomuitval	17	18	18	0	14	12	12
vriesvermogen kg/24 uur	4	3,5	3,5	0	2	10	8
klimaatklasse	ST (16-38°C)	SN-ST (10-38°C)	SN-ST (10-38°C)	SN-T (10-43°C)	N-T (16°C tot 43°C)	SN-T (10-43°C)	SN-T (10-43°C)
geluidsniveau dB(A)	38	38	38	37	38	39	39
voltagebereik (V/Hz)	220/240 / 50	220/240 / 50	220/240 / 50	220/240 / 50	220/240 / 50	220/240 / 50	220/240 / 50
stekker aanwezig	•	•	•	•	•	•	•
aansluitwaarde (W)	195	100	100	75	105	200	200
netto gewicht (kg) (excl. verpakking)	51,9	61,0	64,0	59,0	64,0	67,5	70,0
afmetingen							
buitenafmeting: breedte (mm)	540	540	540	540	540	540	555
buitenafmeting: diepte (mm)	545	545	545	545	545	545	545
buitenafmeting: hoogte (mm)	1770	1772	1772	1772	1772	1772	1772
inbouwmaten							
installatie hoogte (mm)	1775 -1790	1775 -1780	1775 -1780	1775 -1780	1775 -1780	1775 -1780	1775 -1780
installatie breedte (mm)	560 -570	560 -570	560 -570	560 -570	560 -570	560 -570	560 -570
installatie diepte (mm)	560	560	560	560	560	560	560
uitvoering							
sleepdeur of deur-opdeur	sleepdeur	sleepdeur	deur-op-deur	sleepdeur	sleepdeur	sleepdeur	deur-op-deur
deur zelfsluitend vanaf (aantal graden)	-	-	20	-	-	-	20
aantal deuren	2	2	2	1	1	1	2
draairichting omkeerbaar	•	•	•	•	•	•	•
type verlichting	LED	LED	LED	LED	LED	LED	LED
type thermostaat	mechanisch	mechanisch	mechanisch	elektronisch	elektronisch	elektronisch	elektronisch
digitale temperatuur display aanwezig	- / geen	- / geen	- / geen	• / LED indicatiemeter	• / LED indicatiemeter	• / LED indicatiemeter	• / LED indicatiemeter
brandwerende achterwand	•	•	•	•	•	•	•
uitvoering koelgedeelte							
automatisch ontdooien	•	•	•	•	•	-	•
snel koelen functie	-	-	-	•	•	-	•
totaal aantal draagplateaus	4	5	5	7	4	-	5
aantal in hoogte verstelbare draagplateaus	3	4	4	5	3	-	3
totaal aantal deurbakken	4	3	3	6	6	-	3
aantal groentelades	1	1	1	3	3	-	2
eierrekje	•	•	•	•	•	-	•
uitvoering vriesgedeelte							
snel vriezen functie	•	-	-	-	•	•	•
aantal vrieslades	3	3	3	-	0	7	3
no frost vriesgedeelte	-	-	-	-	-	•	•
ijsblokjes houder	•	•	•	-	-	•	•
Zie voor meer info thuisbrochure pagina	149	149	150	150	151	151	152



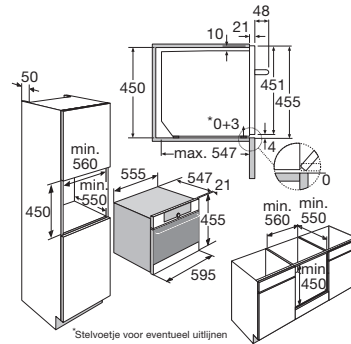
MAG557RVS - pag 34



MAC214GLS - pag 35



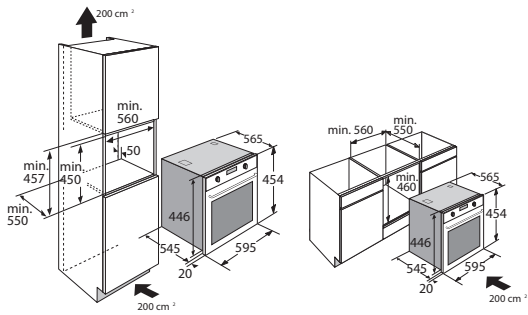
MAC314GLS - pag 35



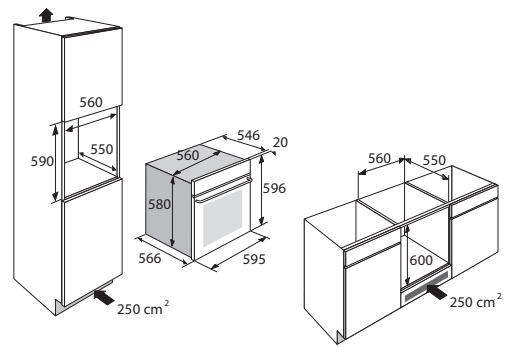
MAG824RVS - pag 36
MAG834MAT - pag 36

MAC524RVS - pag 39
MAC524MAT - pag 39

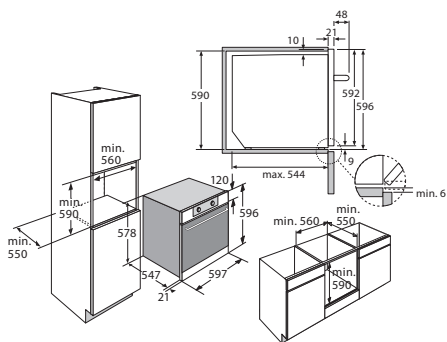
MAC824RVS - pag 41
MAC834MAT - pag 41



MAC696RVS - pag 37
MAC696MAT - pag 37



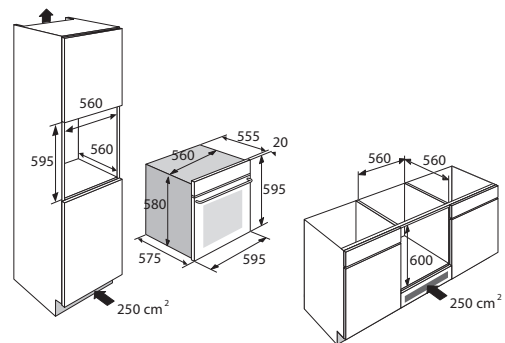
COM316GLS - pag 38



OVM436RVS - pag 44
OVM436MAT - pag 44

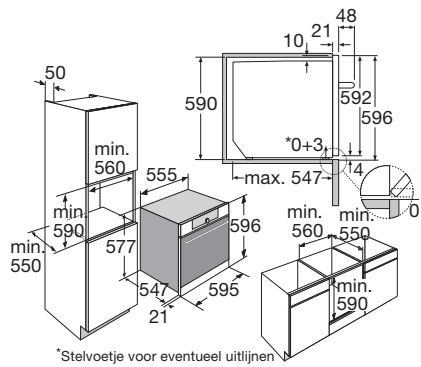
OVM536RVS - pag 45
OVM536MAT - pag 45

OVP436RVS - pag 48



OVM216GLS - pag 43

Zie voor meer info [Thuis brochure Keukenapparatuur 2020](#)

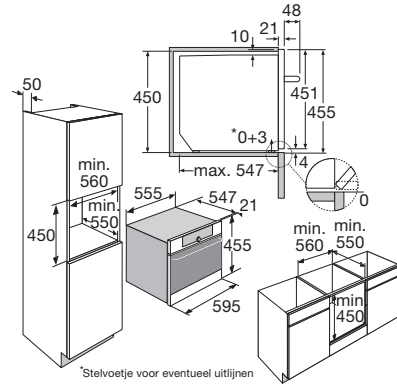


*Stelvoetje voor eventueel uitlijnen

OVM826RVS - pag 47
OVM836MAT - pag 47

OVP826RVS - pag 49
OVP836MAT - pag 49

OVS826RVS - pag 55
OVS836MAT - pag 55

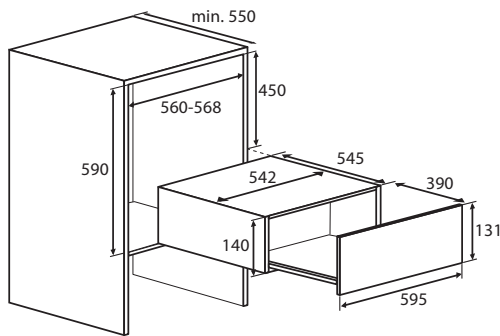


*Stelvoetje voor eventueel uitlijnen

OVM824RVS - pag 46
OVM834MAT - pag 46

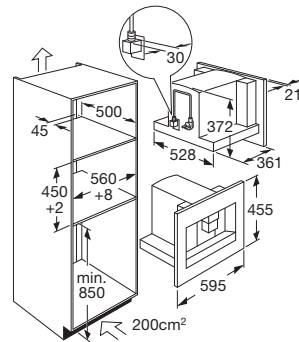
OVS24RVS - pag 52
OVS24MAT - pag 52

OVS824RVS - pag 53
OVS834MAT - pag 53
COS824RVS - pag 58
COS834MAT - pag 58

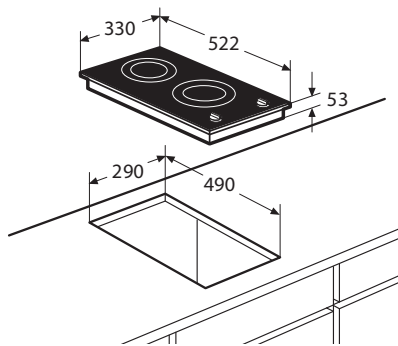


ACL624RVS - pag 59
ACL624MAT - pag 59

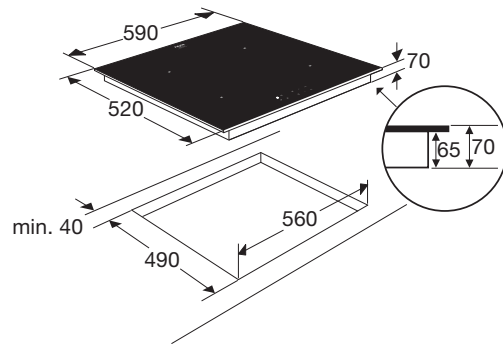
ACW624RVS - pag 59
ACW624MAT - pag 59



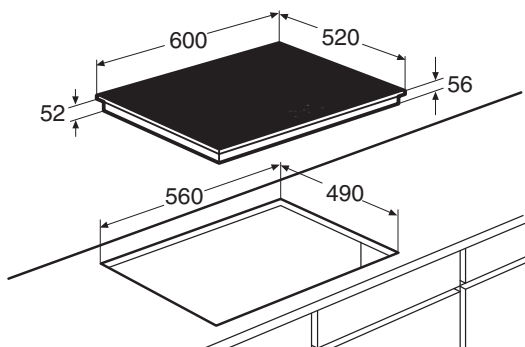
IKM614RVS - pag 61
IKM614MAT - pag 61



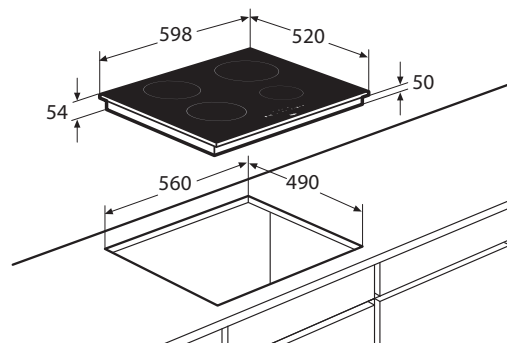
IDK332ONY - pag 68



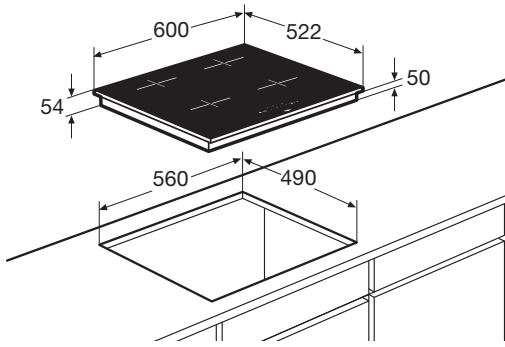
IKI264 - pag 69



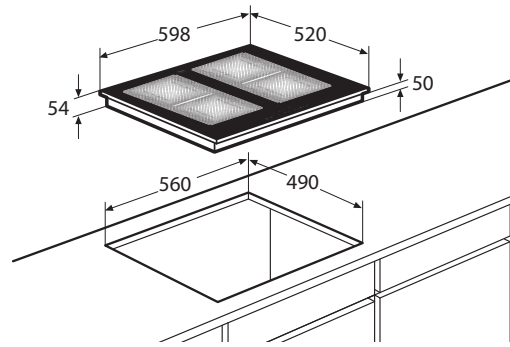
IK2064F - pag 69



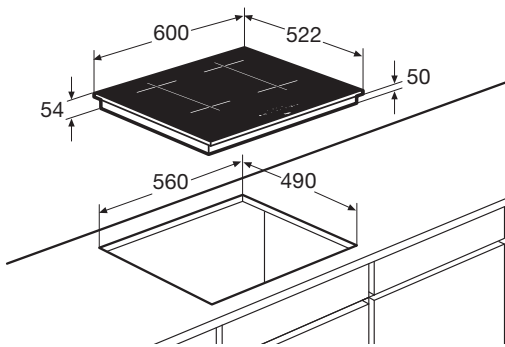
IK4064SR - pag 70
IK4064R - pag 71



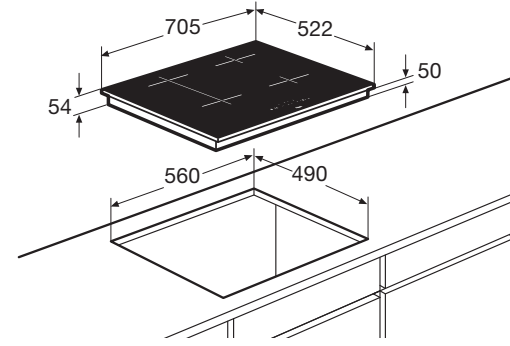
IK4064M - pag 71



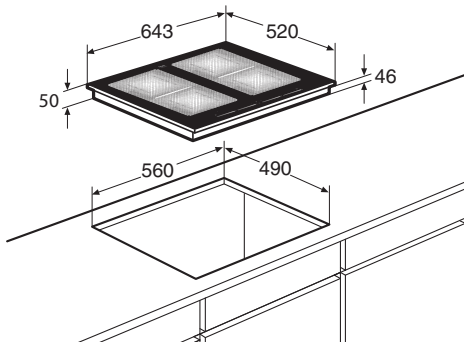
IK4062R - pag 72



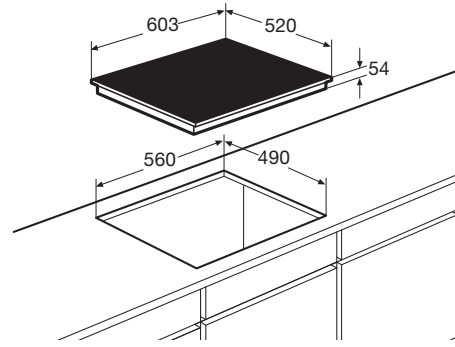
IK4062M - pag 72



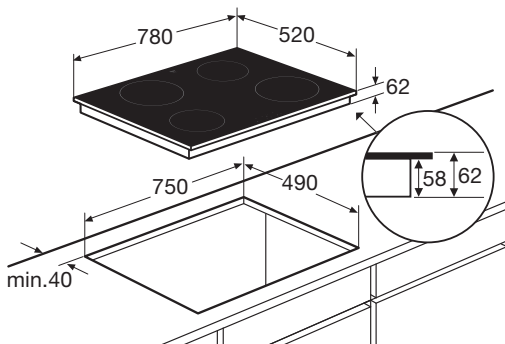
IK4073M - pag 73



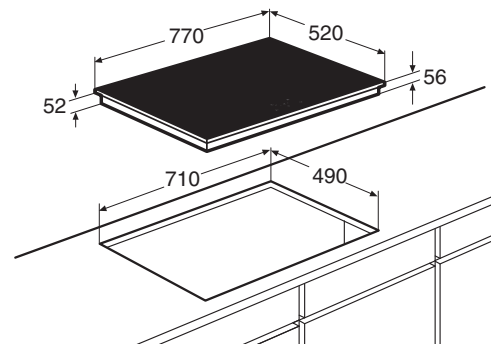
IDK862ONY - pag 73



IDK754ONY - pag 74

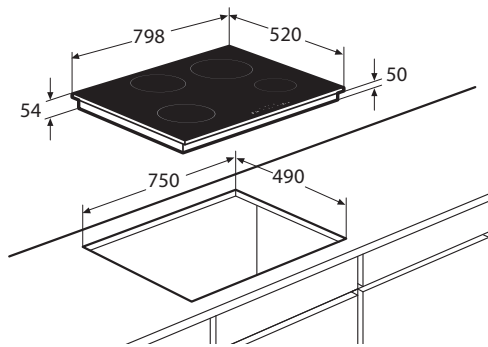


IK0084 - pag 74

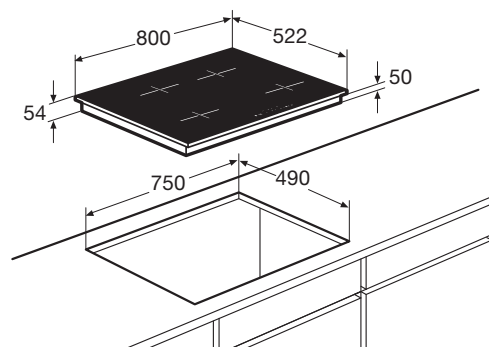


IK2084F - pag 75

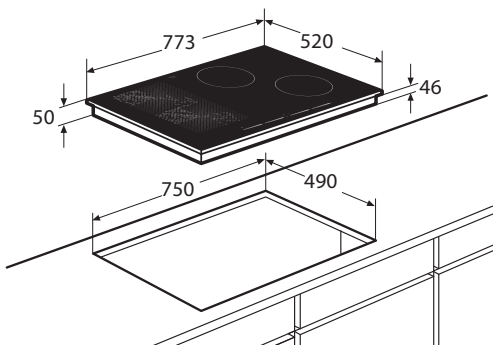
Zie voor meer info Thuis brochure Keukenapparatuur 2020



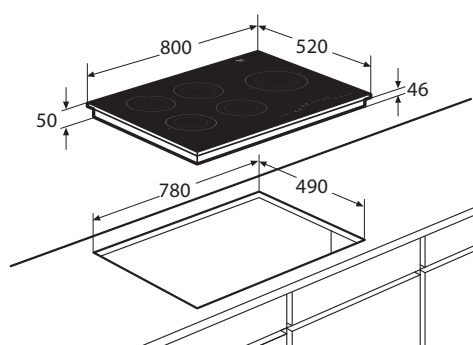
IK4084R - pag 75



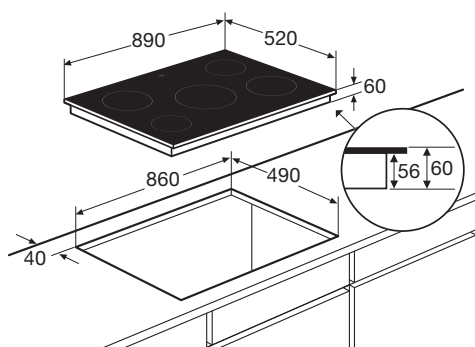
IK4084M - pag 76
IK4083M - pag 76



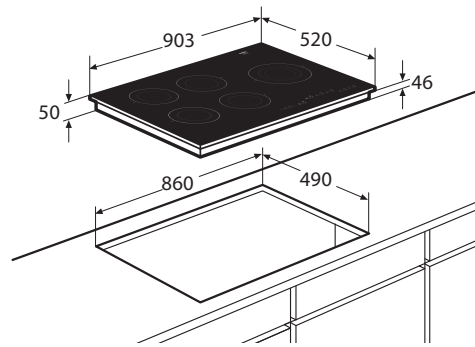
IDK883ONY - pag 77



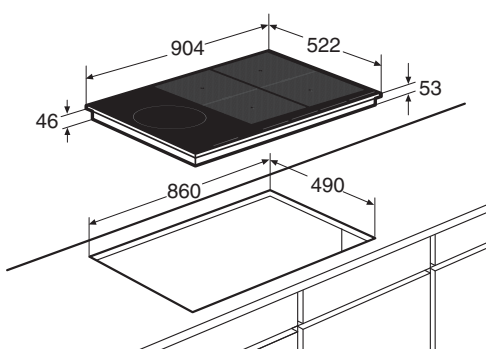
IDK785ONY - pag 77



IK0095 - pag 78



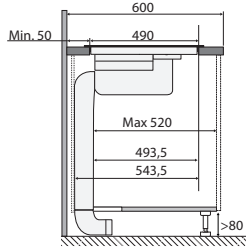
IDK795ONY - pag 79



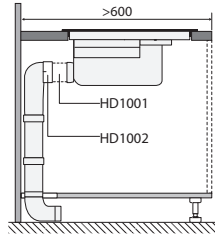
IDK893ONY - pag 79

IKR4082F - pag 85
IKR4082M - pag 85

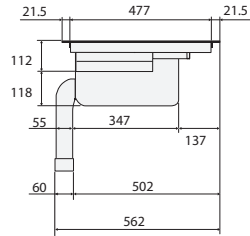
Zijaanzicht
werkblad 600 mm



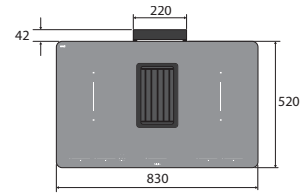
Zijaanzicht
verdiept werkblad



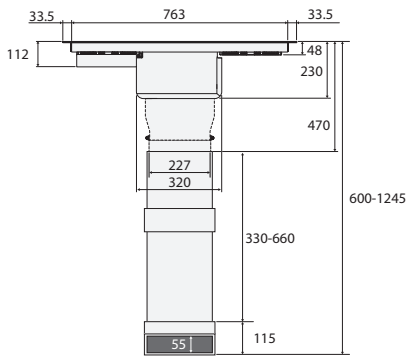
Zijaanzicht
t.b.v. lade berekening



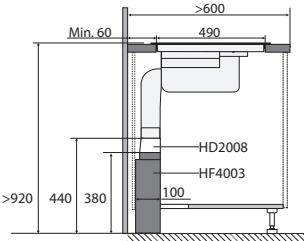
Bovenaanzicht



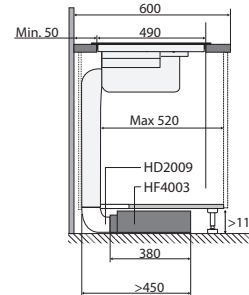
Voorbeeld



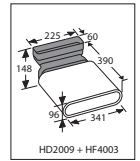
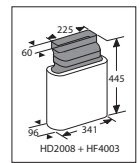
Zijaanzicht met
PlasmaMade filter en adapter



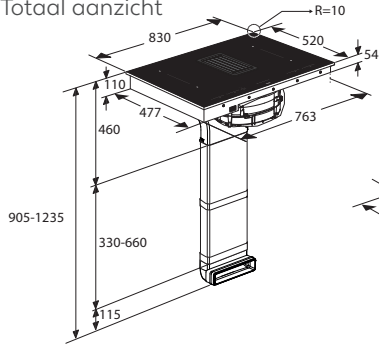
Zijaanzicht met liggend
PlasmaMade filter en adapter



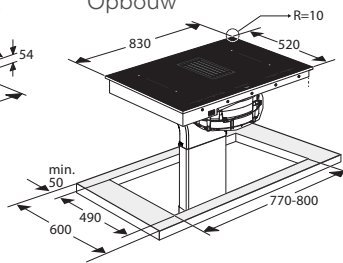
PlasmaMade filters



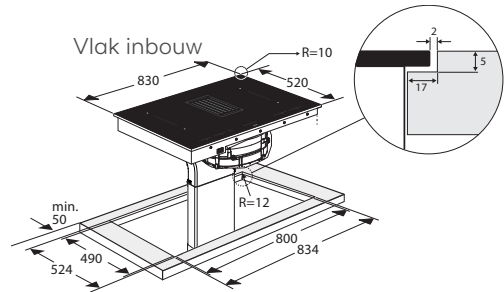
Totaal aanzicht



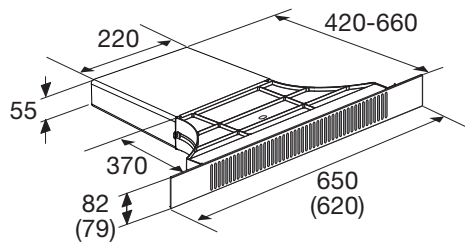
Opbouw



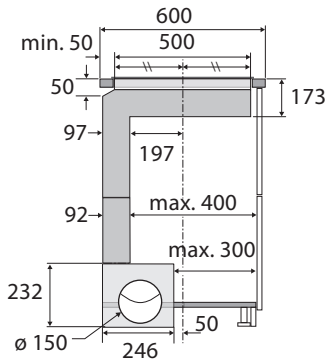
Vlak inbouw



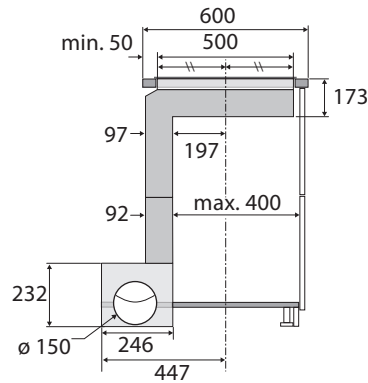
HRO003 - pag 84



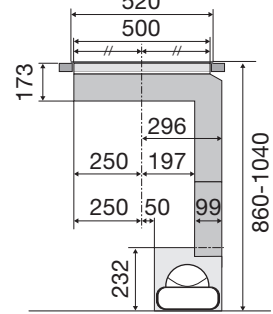
Zijaanzicht



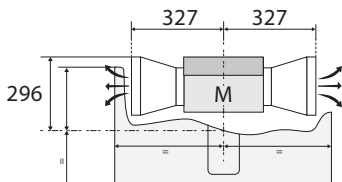
Zijaanzicht gedraaide motor



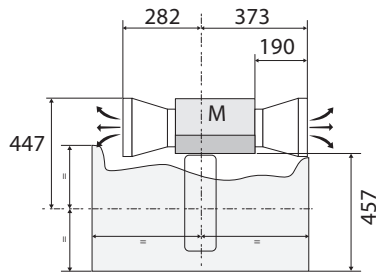
Zijaanzicht t.b.v. lade berekening



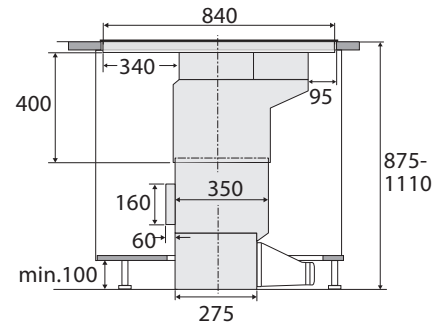
Bovenaanzicht



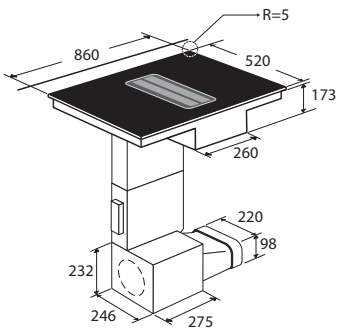
Bovenaanzicht gedraaide motor



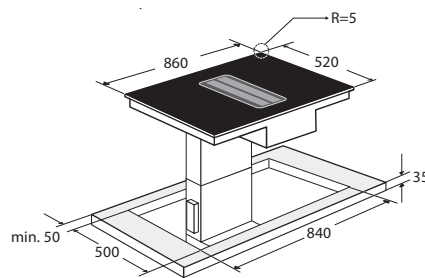
Voorraanzicht



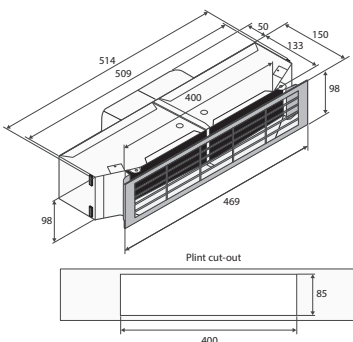
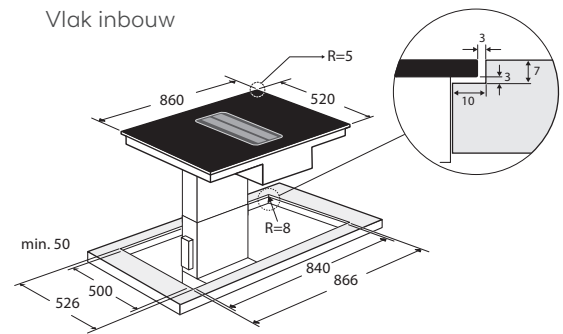
Totaal aanzicht

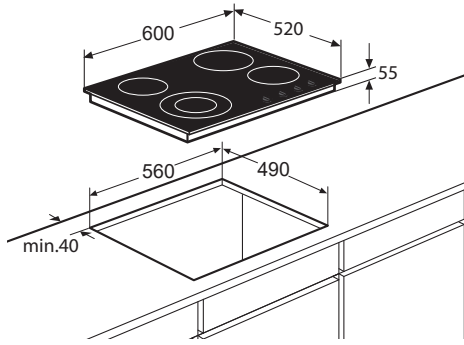


Opbouw

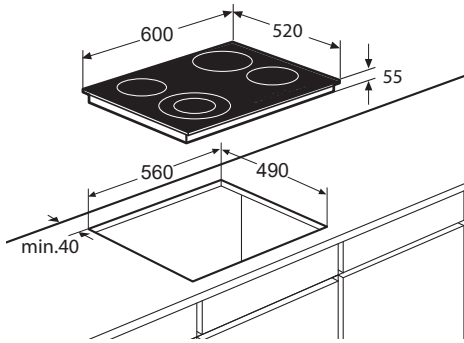


Vlak inbouw

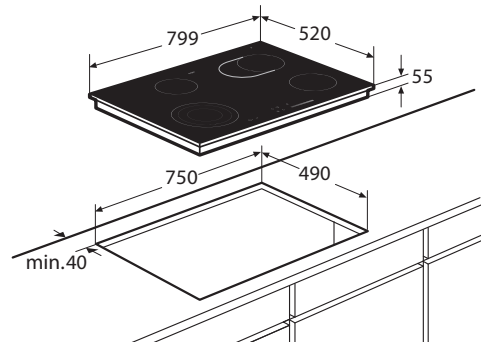




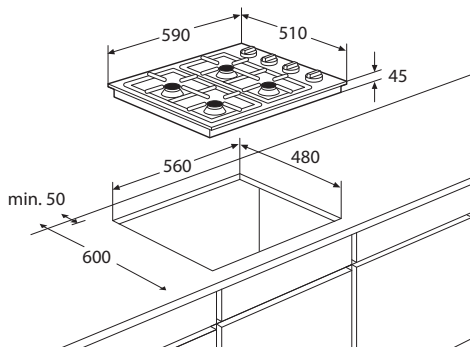
CK1064KR - pag 88



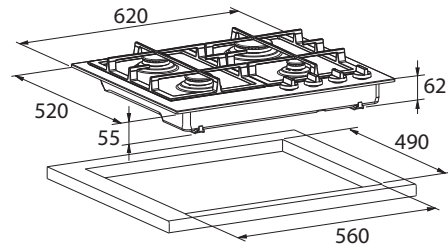
CK1064R - pag 89



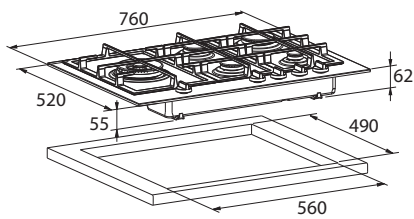
CK3084R - pag 89



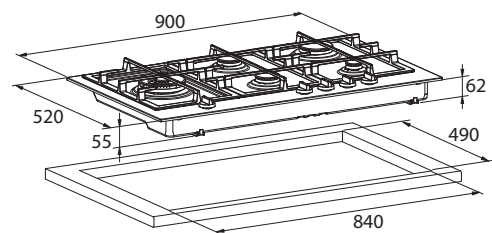
GK415RVSA - pag 92



GK4060RVS - pag 93
GK4060MAT - pag 93

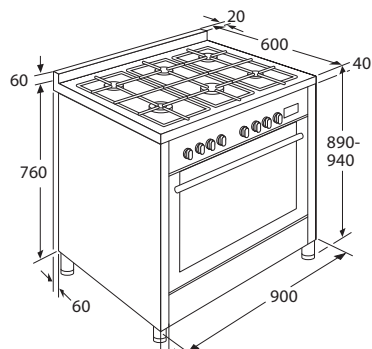


GK4075RVS - pag 94
GK4075MAT - pag 94

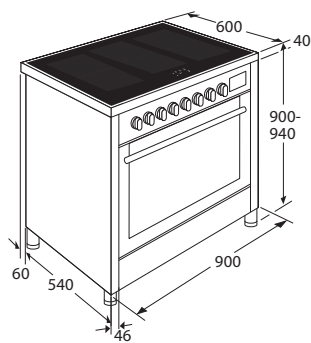


GK4090RVS - pag 95
GK4090MAT - pag 95

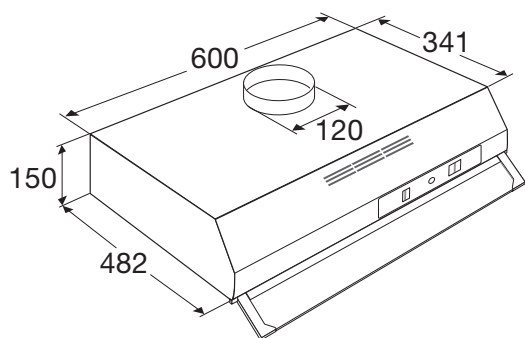
Zie voor meer info Thuis brochure Keukenapparatuur 2020



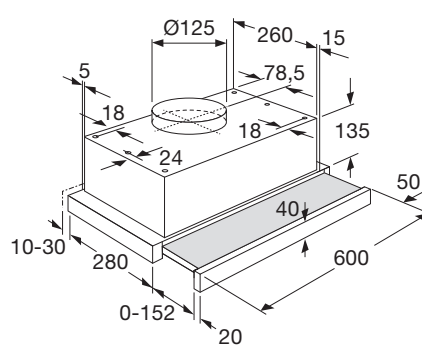
NF960RVSA - pag 98
NF960MATA - pag 98



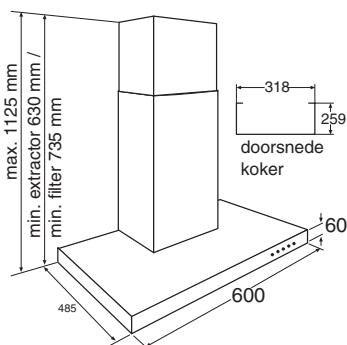
IF960RVS - pag 99
IF960MAT - pag 99



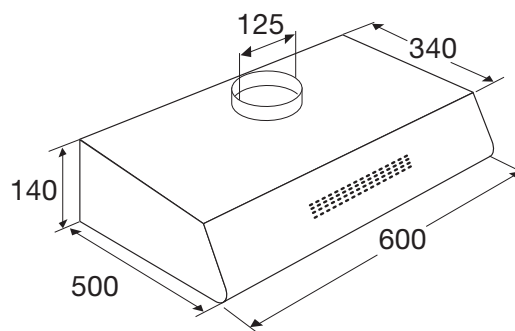
MWA105KOR - pag 102



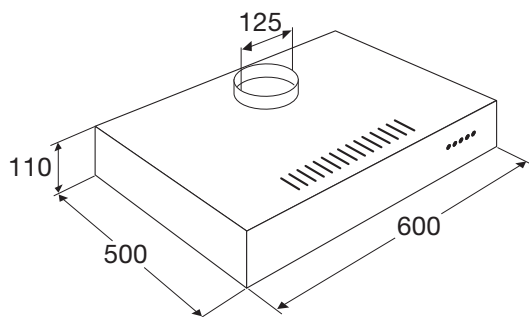
MSL610ERVS - pag 103



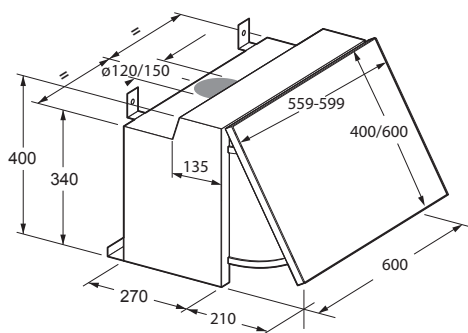
MSK600ERVS - pag 103



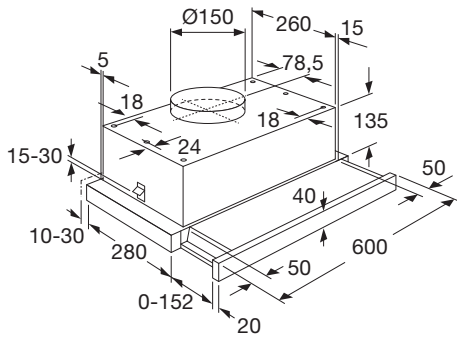
OWA205WIT - pag 104
OWA205RVS - pag 104



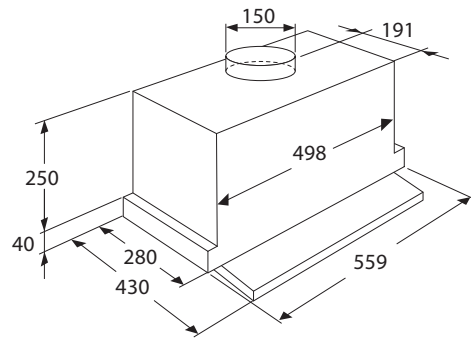
WA300RVS - pag 105



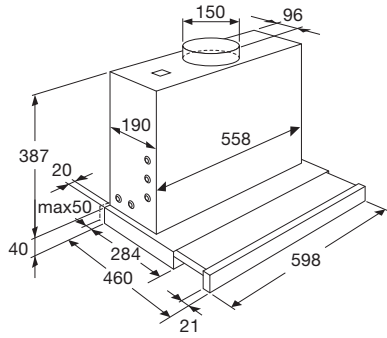
GWA820RVS - pag 105



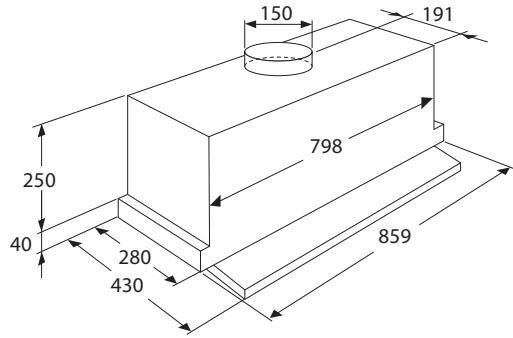
SLK635RVS - pag 106



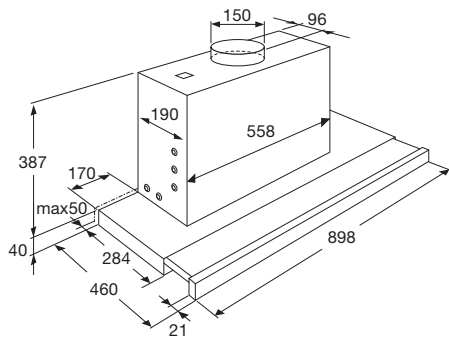
SLK645RVS - pag 106



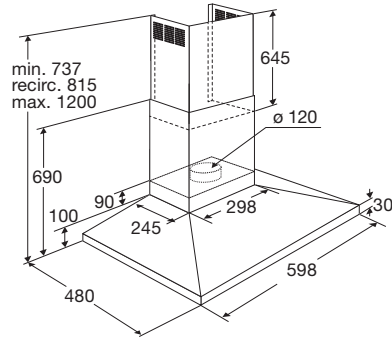
SLK685RVS - pag 107



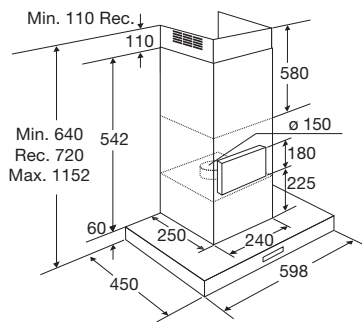
SLK945RVS - pag 107



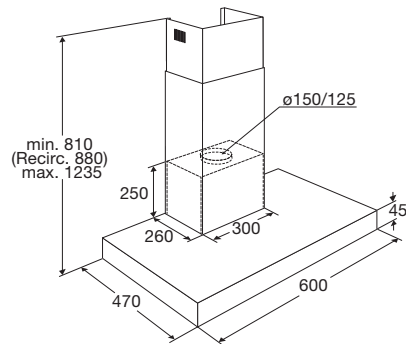
SLK985RVS - pag 108



PSK625RVS - pag 108

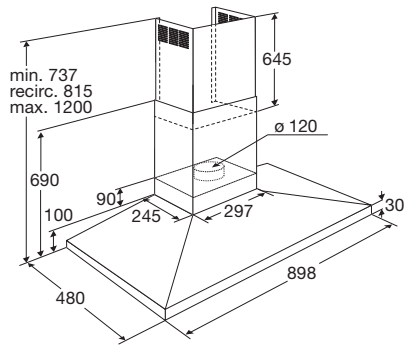


BSK662RVS - pag 109
BSK662MAT - pag 109

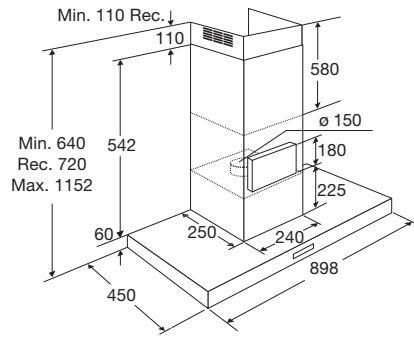


BSS670RVS - pag 110

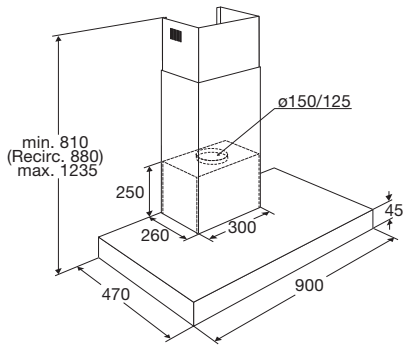
Zie voor meer info Thuis brochure Keukenapparatuur 2020



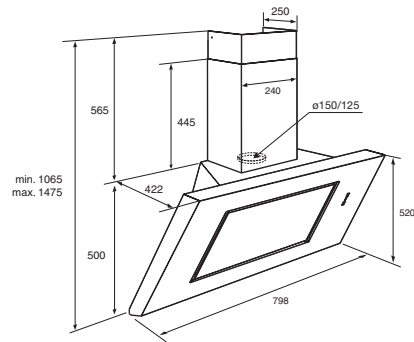
PSK925RVS - pag 110



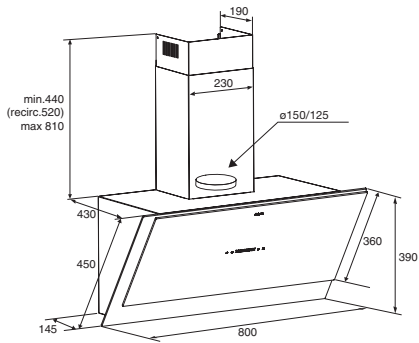
BSK962RVS - pag 111
BSK962MAT - pag 111



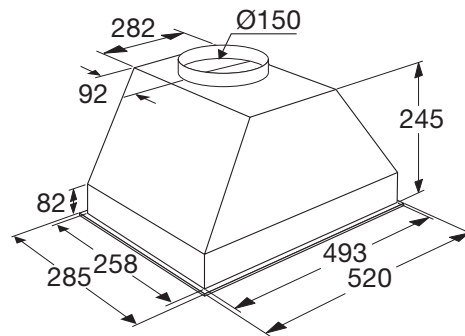
BSS970RVS - pag 112
BSS970MAT - pag 112 BSG970MAT - pag 113



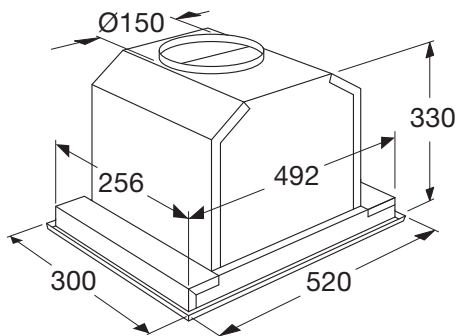
RSK861RVS - pag 114



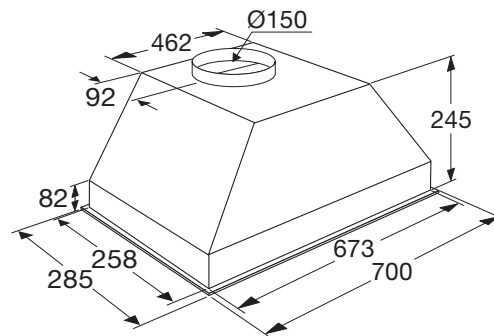
DSG880MAT - pag 115
DSG880WIT - pag 115



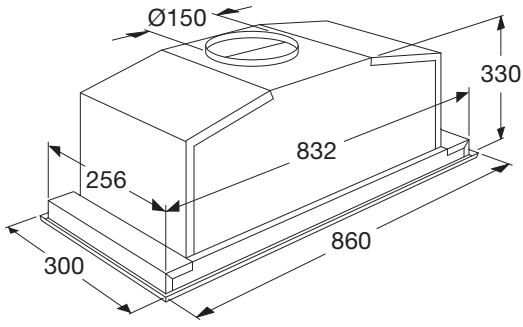
ISW855RVS - pag 116



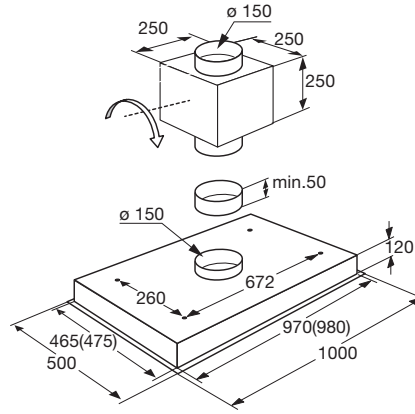
ISW950RVS - pag 116



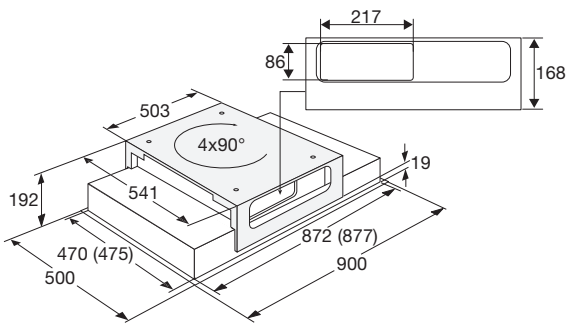
ISW875RVS - pag 117



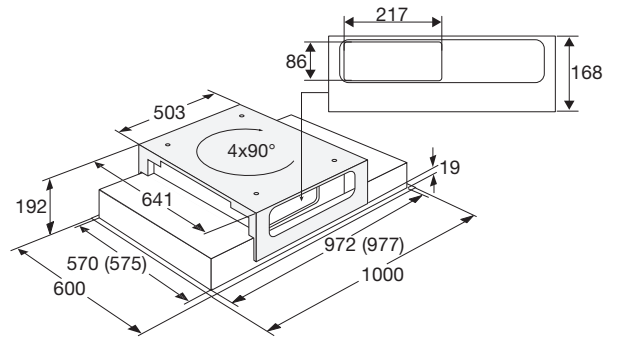
ISW990RVS - pag 117



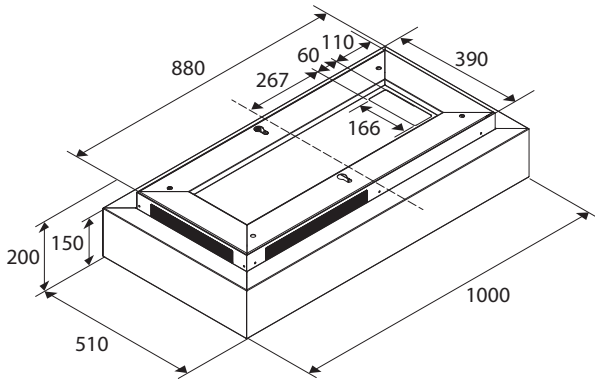
ISW1000RVS - pag 118



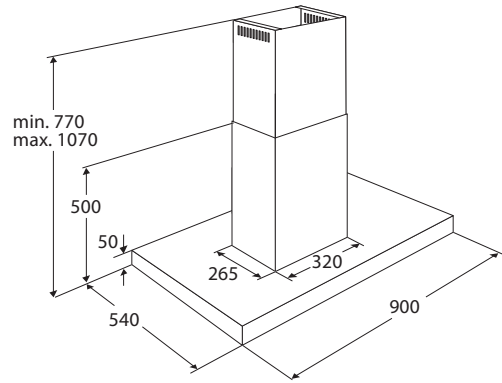
ISW0960WIT - pag 119
ISW0960MAT - pag 119



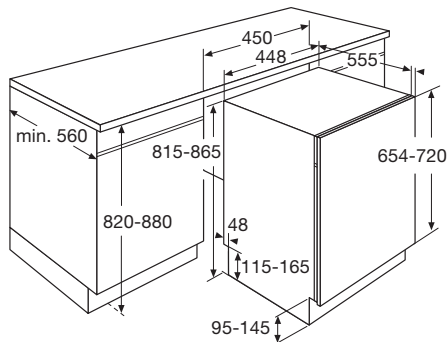
ISW1060WIT - pag 120



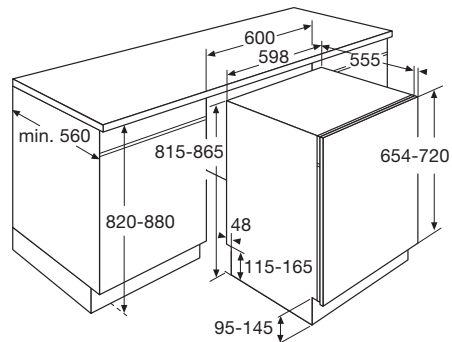
OSW1080RVS - pag 120



BKE951RVS - pag 121
BKE951MAT - pag 121

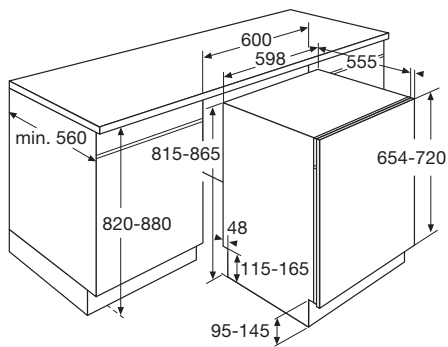


GVW100L - pag 126

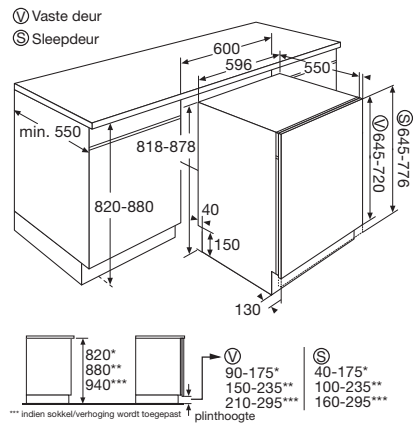


GVW200L - pag 126

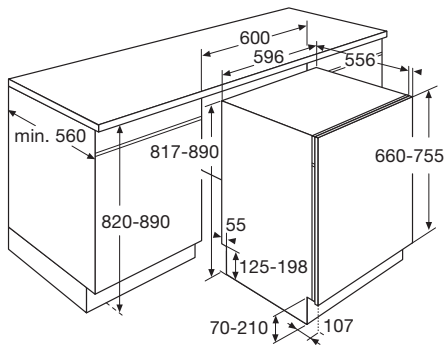
Zie voor meer info Thuis brochure Keukenapparatuur 2020



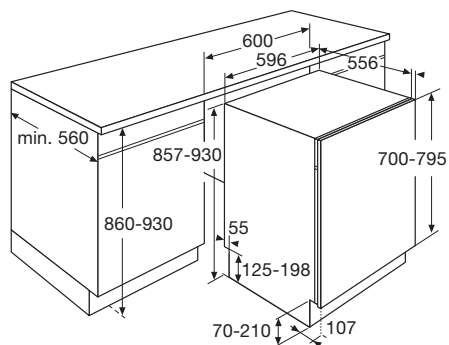
GVW220L - pag 127



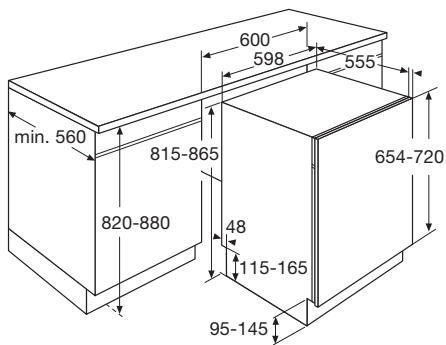
GVW240LS - pag 127



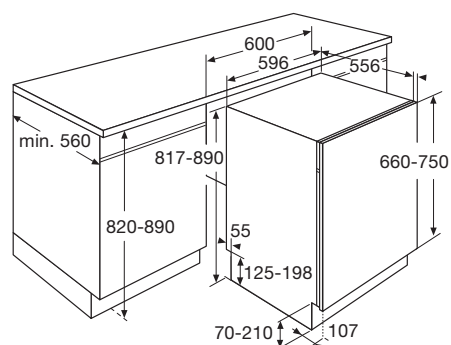
GVW260L - pag 128



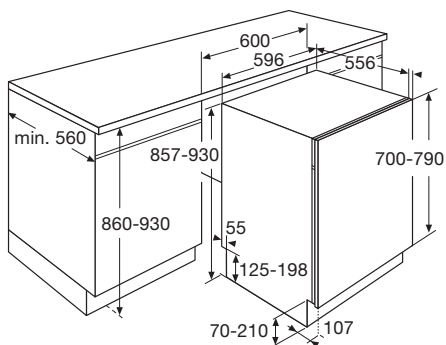
GVW260XL - pag 128



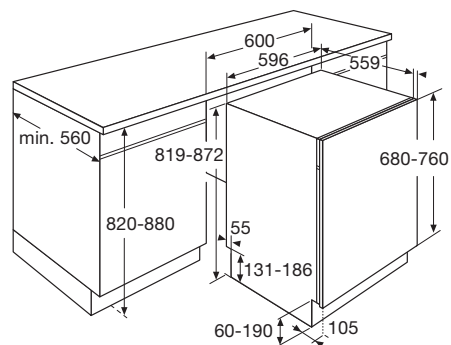
GVW300L - pag 129



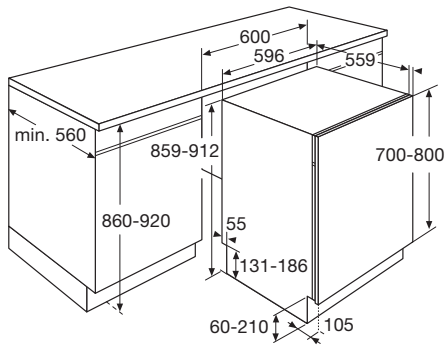
GVW320L - pag 130



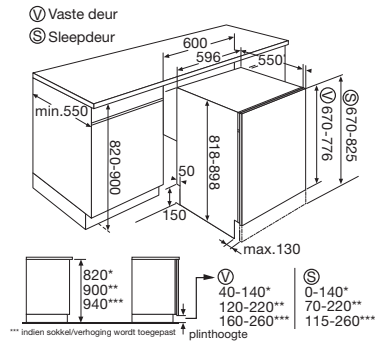
GVW320XL - pag 130



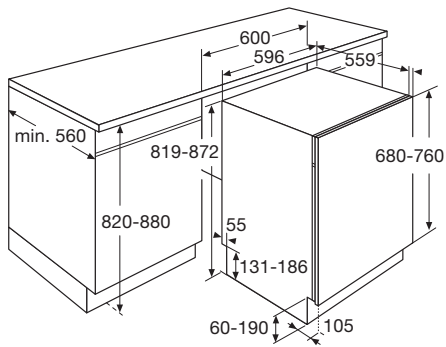
GVW280L - pag 131



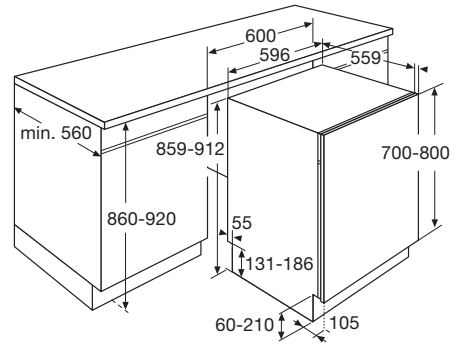
GVW280XL - pag 131



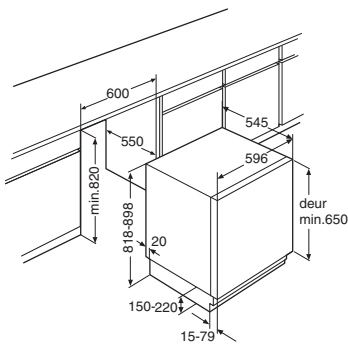
GVW340LS - pag 132



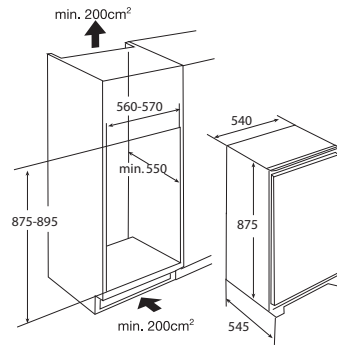
GVW360L - pag 133



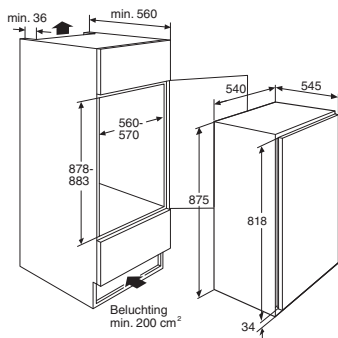
GVW360XL - pag 133



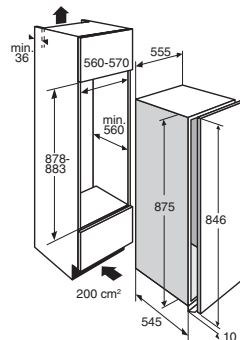
OKG260 - pag 138
OKG265 - pag 138
OVG260 - pag 139



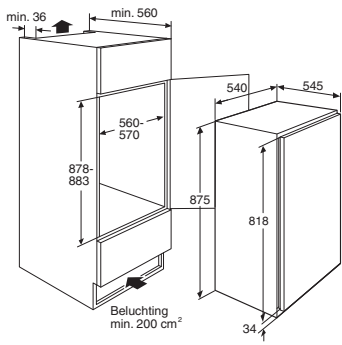
PKS2088 - pag 139
PKVS2088 - pag 140



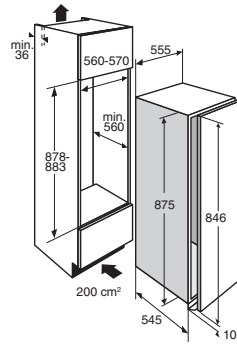
PKS24088 - pag 140



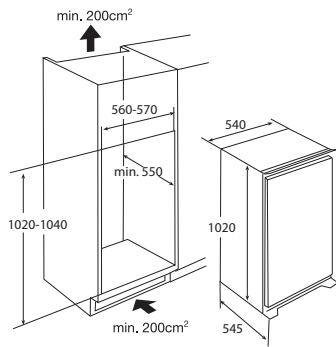
PKD25088 - pag 141



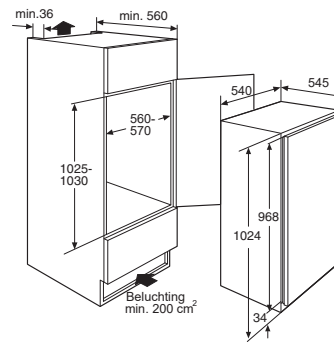
PVS24088L - pag 141



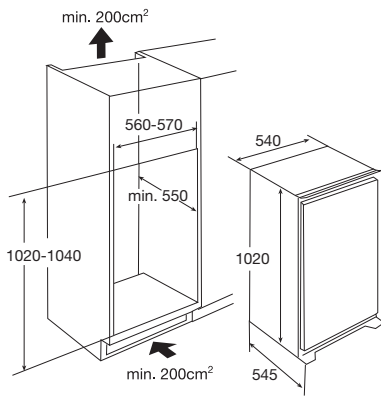
PVD25088L - pag 142



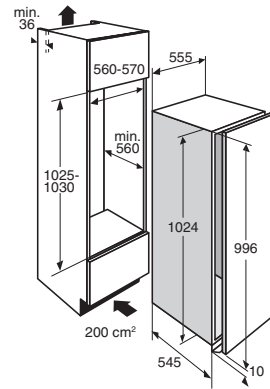
PKS2102 - pag 142
PKVS2102 - pag 143



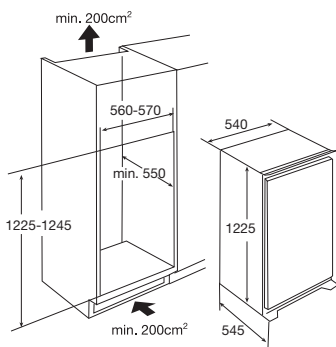
PKS24102 - pag 143
PVS24102N - pag 145



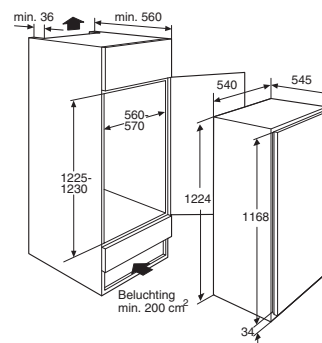
PKD2102 - pag 144



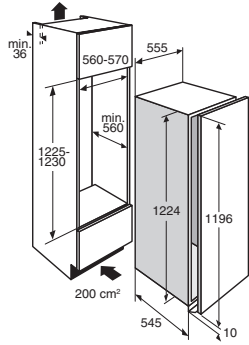
PKD25102 - pag 144
PVD25102N - pag 145



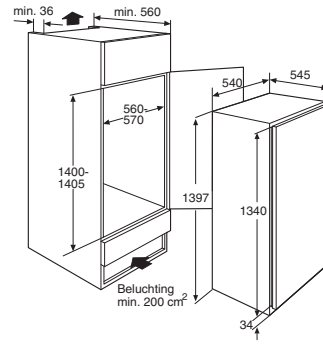
PKS2122 - pag 146
PKVS2122 - pag 146



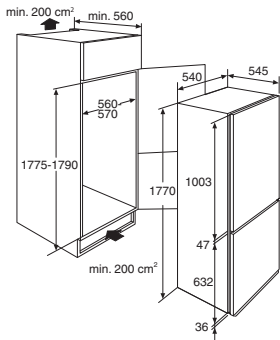
PKS24122 - pag 147



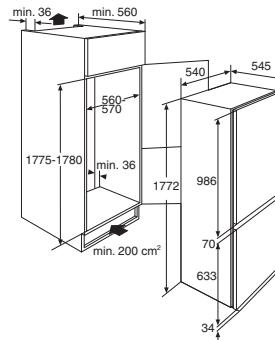
PKD25122 - pag 147



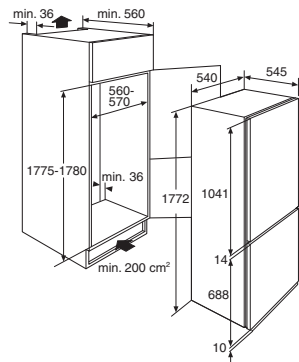
PKS24140 - pag 148
PVS24140N - pag 148



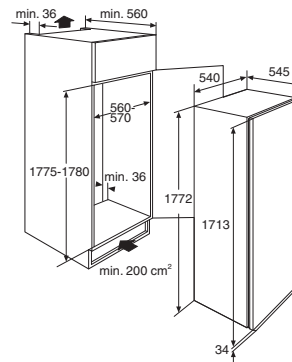
PCS2178 - pag 149



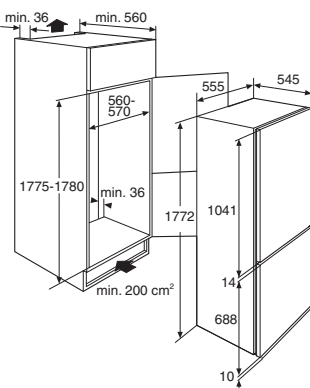
PCS24178L - pag 149



PCD23178L - pag 150

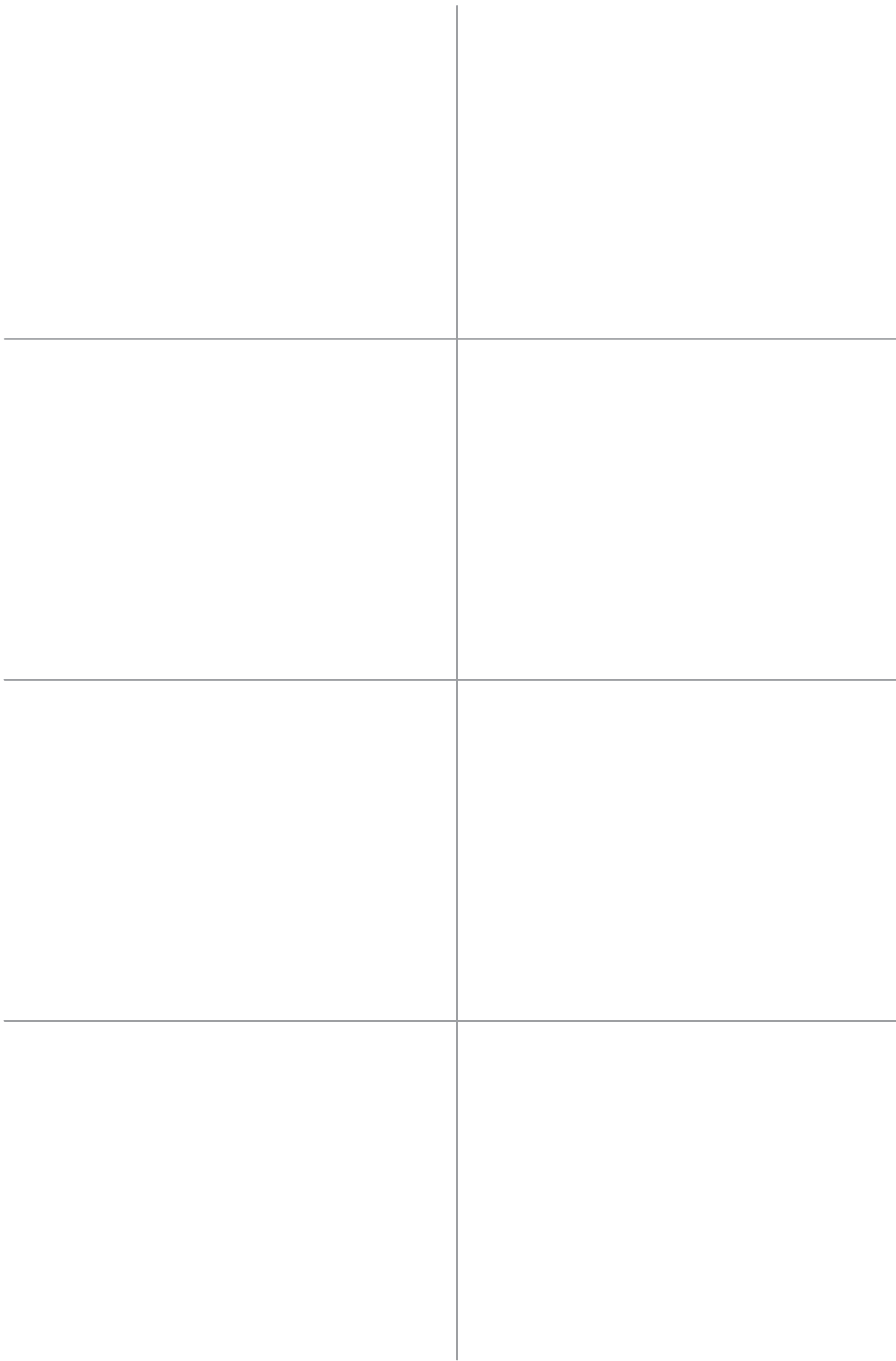


PKS25178 - pag 150
PVS25178N - pag 151
PKVS25178 - pag 151



PCD25178N - pag 152

Zie voor meer info Thuis brochure Keukenapparatuur 2020



Pelgrim
mooi makkelijk



Impact 83, 6921 RZ Duiven
Postbus 1033, 6920 BA Duiven

T 026 882 11 00
www.pelgrim.nl

Afdeling verkoop
verkoopbinnendienst@atagbenelux.com

Afdeling Service en Verkooponderdelen
T 088 882 18 02
www.pelgrimservice.nl

Wijzingen, zet- en drukfouten voorbehouden. 814929