

Technische specificaties

MAGNA en MATRIX assortiment 2020



Aanvullingen en wijzigingen

ATAG
we love to cook

Aanvullingen en wijzigingen

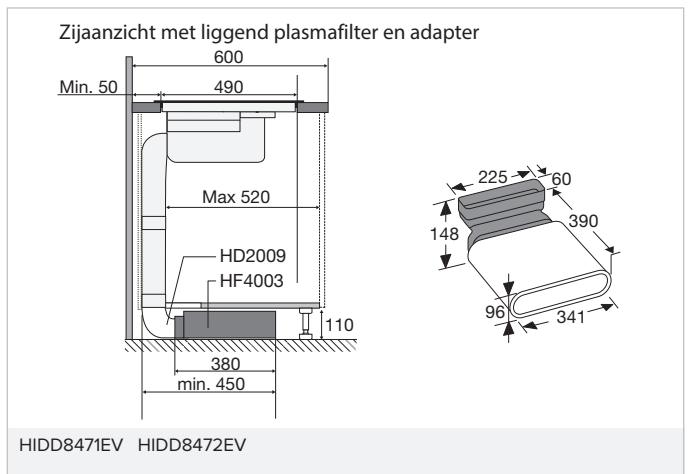
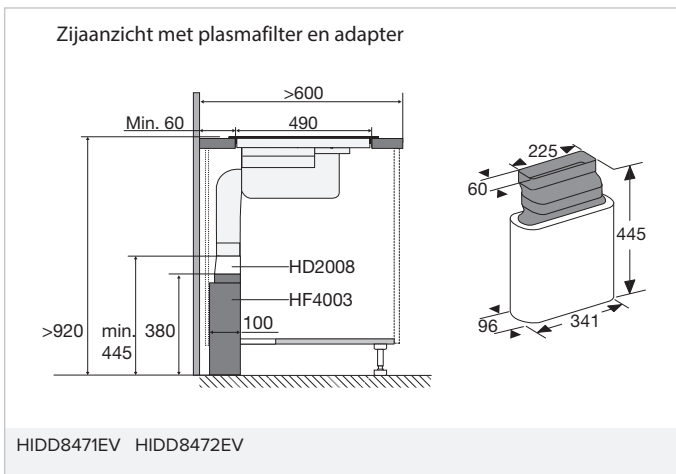
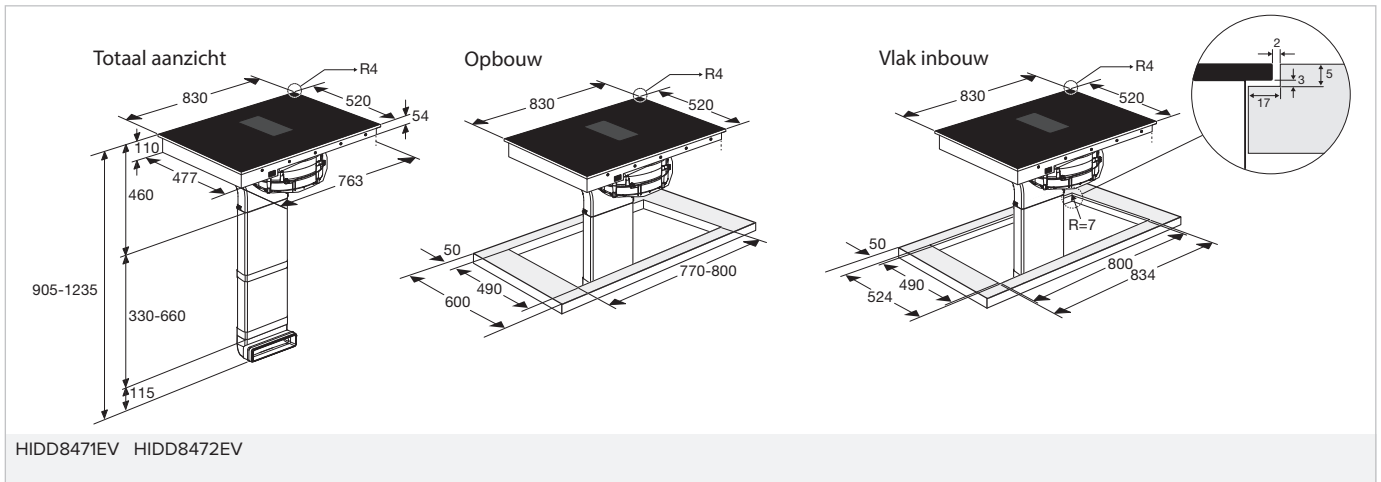
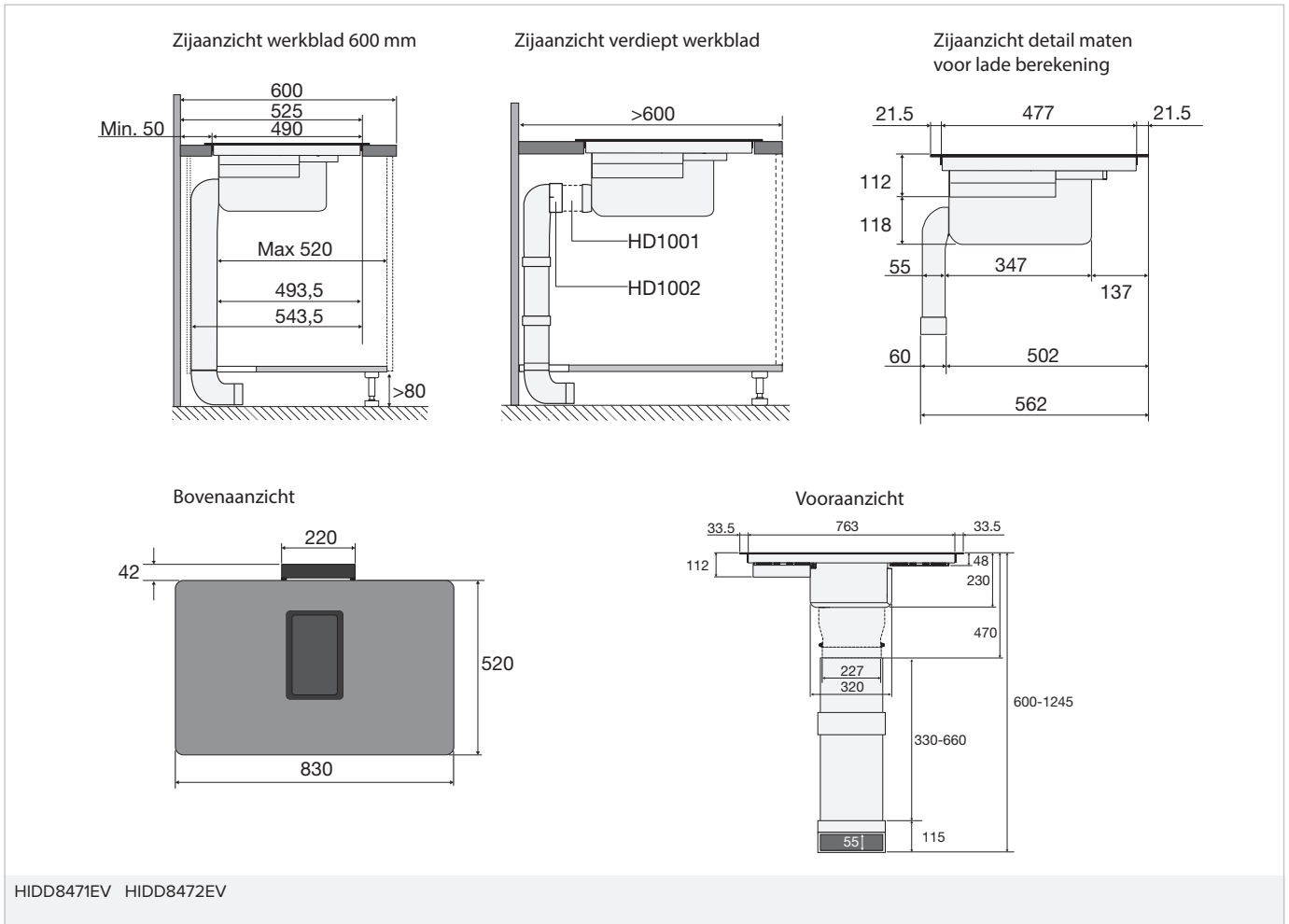
In deze bijlage vindt u de aanvullingen en wijzigingen op de eerder uitgegeven technische specificaties 2020, artikelnummer 736086. Deze specificaties behoren bij de aanpassingen op het lopende assortiment, opgenomen in de nieuwe brochure MAGNA en MATRIX assortiment 2020, artikelnummer 828043. Op atag.nl/brochure vindt u ook de gehele digitale versie van de technische specificaties, aangevuld met deze aanvullingen en wijzigingen.

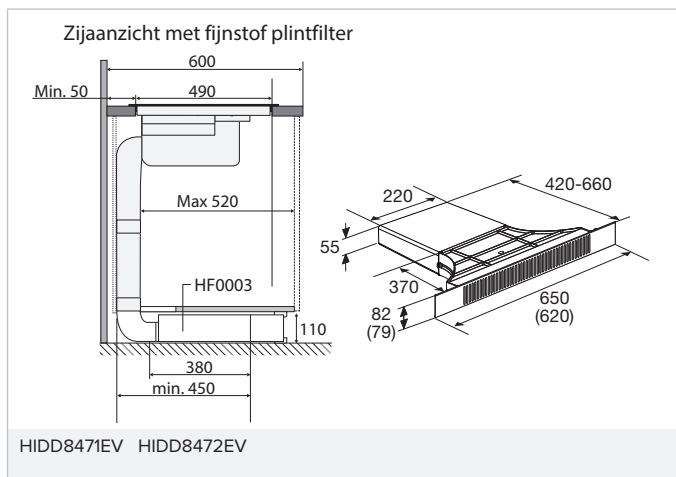




	HIDD8472EV	HIDD8472EV
typenummer zwart glas	HIDD8472EV	HIDD8472EV
typenummer	-	-
typenummer matzwart	-	-
Typenummer	HIDD8471EV	HIDD8472EV
afmetingen		
breedte (mm)	830	830
diepte (mm)	520	520
uitvoering		
type	geïntegreerd	geïntegreerd
energie efficiëntieklasse	A++	A++
geschikt voor afvoer naar buiten	•	•
geschikt voor recirculatie	•	•
capaciteit laagste stand (m³/h)	245	245
capaciteit hoogste stand (m³/h)	550	550
capaciteit boost stand (m³/h)	700	700
geluidsniveau laagste stand (dB(A))	51	51
geluidsniveau hoogste stand (dB(A))	66	66
geluidsniveau boost stand (dB(A))	72	72
bediening afzuiging		
type bediening	Direct Touch Central Slider	Direct Touch Central Slider
aantal snelheden	9	9
intensiefstand	•	•
naloopstand	•	•
reinigingsindicatie vetfilter	•	•
reinigingsindicatie koolstoffilter	•	•
filters		
type vetfiltersysteem	cassette	cassette
aantal vetfilters	1	1
vetfilters reinigen in vaatwasser	•	•
bediening inductie		
type bediening	Direct Touch Central Slider	Direct Touch Central Slider
aantal standen	10	10
aan/uit schakelaar op elke zone	-	-
aantal digitale timers (met uitschakelfunctie)	4	4
kookzones		
aantal zones	4	4
linksvoor: Ø (mm) / vermogen min.-max. (kW)	/ 190 / 210 / 0,05-3,00	/ 190 / 210 / 0,05-3,00
linksachter: Ø (mm) / vermogen min.-max. (kW)	/ 190 / 210 / 0,05-3,00	/ 190 / 210 / 0,05-3,00
rechtsvoor: Ø (mm) / vermogen min.-max. (kW)	/ 190 / 210 / 0,05-3,00	/ 190 / 210 / 0,05-3,00
rechtsachter: Ø (mm) / vermogen min.-max. (kW)	/ 190 / 210 / 0,05-3,00	/ 190 / 210 / 0,05-3,00
Bridge Induction	•	•
veiligheidsvoorzieningen		
kinderslot	•	•
kookduurbegrenzing	•	•
restwarmte indicatie	•	•
aansluitgegevens		
elektrische aansluitwaarde (W)	7620	7620
vermogen motor 1	220	220
positie afvoer	achterkant	achterkant
wordt met stekker geleverd	-	-
wordt met kabel geleverd	-	-
Prijs	€ 2.999,-	€ 3.049,-
Accessoire	HD2008, HD2009, HF3006, HF4003, HR0003	HD2008, HD2009, HF3006, HF4003, HR0003
inbouwtekening pagina	2	2

Inductiekookplaten met geïntegreerde afzuiging





Overzicht type filters afzuiging

In het overzicht hieronder en hiernaast staat per typenummer aangegeven welke PlasmaMade filter, fijnstoffilter of koolstoffilter toe te passen is.

PlasmaMade filters zuiveren de lucht middels een natuurlijke moleculaire reactie. Het zorgt ervoor dat geuren geneutraliseerd worden en de lucht wordt gefilterd en gereinigd. PlasmaMade filters gaan 10 tot 15 jaar mee en dragen bij aan een gezonde luchtkwaliteit.

Fijnstoffilters zorgen voor filtering van geur- en fijnstof met een langere levensduur dan reguliere koolstoffilters. Het zorgt ervoor dat geuren geneutraliseerd worden en de lucht wordt gefilterd en gereinigd. Daarom is het belangrijk om na circa 1 jaar tijd het fijnstoffilter te vervangen. Met dit fijnstoffilter wil ATAG een bijdrage leveren aan een gezonder binnenklimaat.

Koolstoffilters zorgen ervoor dat geuren geneutraliseerd worden en de lucht wordt gefilterd en gereinigd.

Bij aanschaf van een recirculatieset op basis van fijnstoffilter en/of koolstoffilters zijn geen extra filters nodig. Deze zijn inbegrepen. Na het verstrijken van de levensduur, dienen alleen de filters vervangen te worden.

Meer informatie vindt u op atag.nl

Inductiekookplaten met geïntegreerde afzuiging

TYPENUMMER	PLASMAMADE FILTER	RECIRCULATIESET INCL. FIJNSTOFFILTER	FIJNSTOF-FILTER	RECIRCULATIESET INCL. KOOLSTOFFILTER	KOOLSTOF-FILTERS
HIDD8471LV	HF4003	-	-	ACC8465PLF (plintfilter)	ACC8465AKF
				ACC8440VRF (vrije uitblaas onder kast)	ACC8440AKF
HIDD8472LV	HF4003	-	-	ACC8465PLF (plintfilter)	ACC8465AKF
				ACC8440VRF (vrije uitblaas onder kast)	ACC8440AKF
HIDD8471E	HF4003	-	-	ACC8465PLF (plintfilter)	ACC8465AKF
				ACC8440VRF (vrije uitblaas onder kast)	ACC8440AKF
HIDD8471EV	HF4003 (HD2008 of HD2009*)	HR0003	HR3006	-	-
HIDD8472EV	HF4003 (HD2008 of HD2009*)	HR0003	HR3006	-	-

*Het is HD2008 of HD2009 die additioneel besteld dient te worden. Wordt niet meegeleverd. Deze onderdelen zijn afhankelijk van de inbouwsituatie.

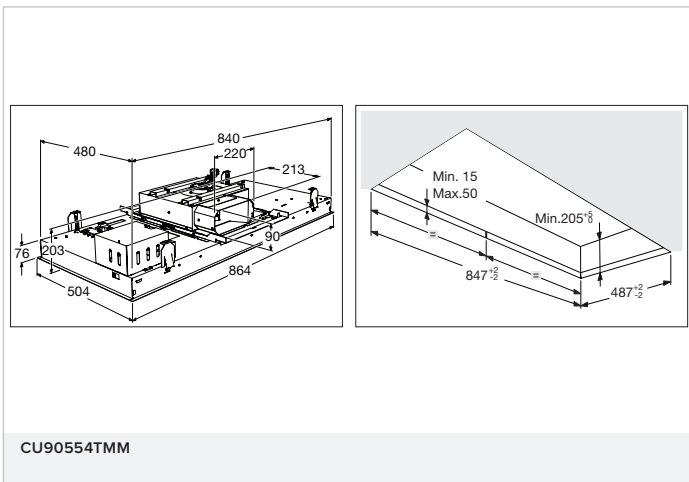
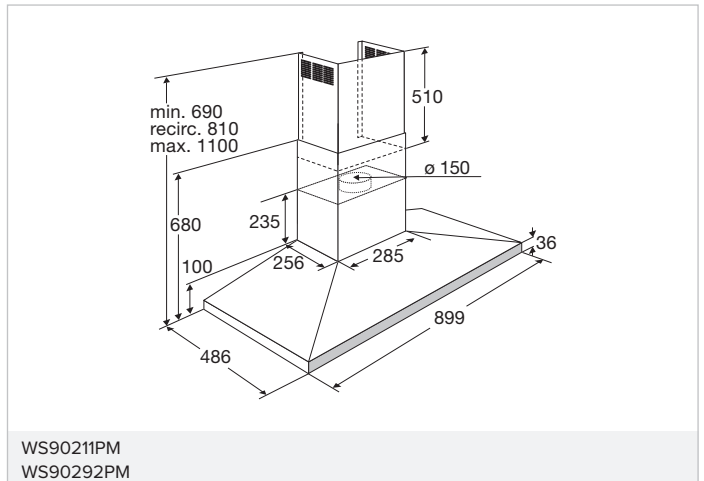
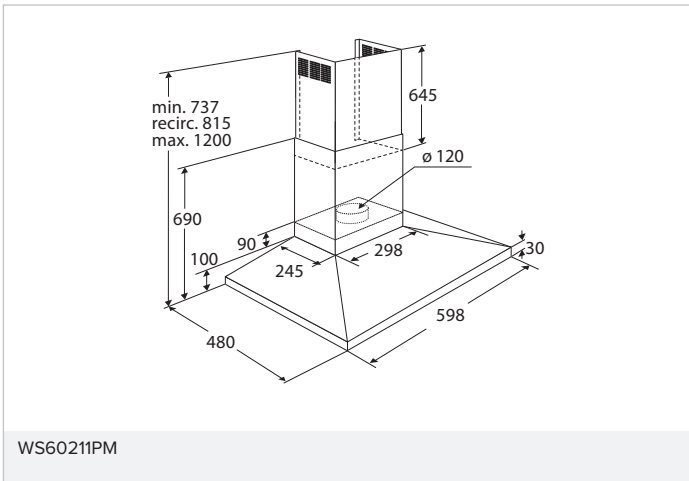


typenummer RVS	WS60211PM	WS90211PM
typenummer grafiet	-	WS90292PM
typenummer Black Steel		
afmetingen		
breedte (mm)	598	898
uitvoering		
type	wandschouwkap	wandschouwkap
energie efficiëntieklasse	A	A
met motor	•	•
motorloos voor centraal afzuigstelsel	-	-
motorloos voor externe motor	-	-
aantal motoren	1	1
geschikt voor recirculatie	•	•
type afsluitklep	geen	geen
terugslagklep	•	•
aantal lampen / vermogen per lamp (W)	2 / 1,3	2 / 1,0
type verlichting	LED spot	LED spot
bediening		
type bediening	mechanische druktoetsen	full touch control
intensiefstand	-	•
naloopstand	-	•
reinigingsindicatie vetfilter	-	•
reinigingsindicatie koolstoffilter	-	•
sfeerverlichting (dimfunctie)	-	-
Clean Air functie	-	-
afzuigcapaciteit en geluidsniveau		
capaciteit stand 1 (m³/h), norm EN 61591	140	308
capaciteit stand 2 (m³/h), norm EN 61591	276	432
capaciteit stand 3 (m³/h), norm EN 61591	430	597
capaciteit stand 4 (m³/h), norm EN 61591		732
capaciteit volgens EN61591	42	51
geluidsniveau dB(A) stand 1, norm EN 60704-2-13	50	56
geluidsniveau dB(A) stand 2, norm EN 60704-2-13	70	62
geluidsniveau dB(A) stand 3, norm EN 60704-2-13		66
geluidsniveau dB(A) stand 4, norm EN 60704-2-13		
filters		
type vetfiltersysteem	cassette	cassette
aantal vetfilters	2	3
vetfilters reinigen in vaatwasser	•	•
aantal koolstoffilters t.b.v. recirculatie	2	2
aansluitgegevens		
elektrische aansluitwaarde (W)	128	252
positie afvoer	bovenzijde	bovenzijde
afvoermaat Ø (mm)	120 -150	120 -150
wordt met stekker geleverd	•	•
lengte aansluitsnoer (m)	1,50 m	1,00 m
prijs MATRIX RVS	€ 569,-	€ 799,-
prijs MATRIX Grafiet		€ 799,-
prijs MATRIX Black Steel		
inbouwtekening pagina	5	5



typenummer RVS	-
typenummer wit	CU90554TMM
typenummer zilvergrijs	
typenummer grafiet	
afmetingen	
breedte (mm)	864
uitvoering	MAGNA
type	inbouw unit
energie efficiëntieklasse	A++
met motor	•
motorloos voor centraal afzuigstelsel	-
motorloos voor externe motor	-
aantal motoren	1
geschikt voor recirculatie	•
type afsluitklep	geen
terugslagklep	-
aantal lampen / vermogen per lamp (W)	2 / 2,6
type verlichting	LED strip
bediening	
type bediening	
intensiefstand	•
naloopstand	•
reinigingsindicatie vetfilter	•
reinigingsindicatie koolstoffilter	•
sfeerverlichting (dimfunctie)	•
Clean Air functie	•
afzuigcapaciteit en geluidsniveau	
capaciteit stand 1 (m³/h), norm EN 61591	356
capaciteit stand 2 (m³/h), norm EN 61591	358
capaciteit stand 3 (m³/h), norm EN 61591	370
capaciteit stand 4 (m³/h), norm EN 61591	439
geluidsniveau dB(A) stand 1, norm EN 60704-2-13	52
geluidsniveau dB(A) stand 2, norm EN 60704-2-13	55
geluidsniveau dB(A) stand 3, norm EN 60704-2-13	56
geluidsniveau dB(A) stand 4, norm EN 60704-2-13	58
filters	
type vetfiltersysteem	cassette
aantal vetfilters	2
vetfilters reinigen in vaatwasser	•
aantal koolstoffilters t.b.v. recirculatie	2
aansluitgegevens	
elektrische aansluitwaarde (W)	197
positie afvoer	achterkant, rechts, links, voorkant
afvoermaat Ø (mm)	
afvoermaat plat kanaal, diepte / breedte (mm)	220 / 90
wordt met stekker geleverd	•
lengte aansluitsnoer (m)	1,50 m
prijs MATRIX RVS	
prijs MATRIX wit	
prijs	€ 1.899,-
inbouwtekening pagina	5

Afzuigkappen



Afzuigkappen

TYPENUMMER	PLASMAMADE FILTER	RECIRCULATIESET INCL. FIJNSTOFFILTER	FIJNSTOF-FILTER	RECIRCULATIESET INCL. KOOLSTOFFILTER	KOOLSTOF-FILTERS
CU1050SMR	HF4003	-	-	HR0004	HF2005
CU12511RM	HF4003	-	HF3003*	RMS8211CU	HF2006
CU12554TMM	HF4003	-	HF3003*	RMS8255CU	HF2006
CU12555RM	HF4003	-	HF3003*	RMS8255CU	HF2006
CU12711RM	HF4003	-	HF3003*	RMS8211CU	HF2006
CU12754TMM	HF4003	-	HF3003*	RMS8255CU	HF2006
CU12755RM	HF4003	-	HF3003*	RMS8255CU	HF2006
CU90511RM	HF4003	-	HF3003*	RMS8211CU	HF2006
CU90554TMM	HF4003	-	HF3003*	RMS8255CU	HF2006
CU90555RM	HF4003	-	HF3003*	RMS8255CU	HF2006
ES10292SAM	HF4002	-	-	RMS105ISA	ACC928
ES1074MN	-	-	-	RMS105ISN	ACC928
ES9211EM	HF4002	-	-	RMS102I	ACC936
WDD9074MM	HF4002	-	-	RMS90WDD (koolstoffilter bijbestellen)	ACC935
WI60211CM	-	HR0001	HF3001	-	ACC924
WO6111BM	-	HR0001	HF3001	-	ACC926
WO6155BM	-	HR0001	HF3001	-	ACC926
WS12211EM	-	-	-	RMS101W	ACC936
WS60211PM	HF4001	-	-	-	HF2009
WS60211IM	HF4002	-	-	RMS101W	ACC936
WS9011EVM	HF4001	-	-	-	ACC100EVR
WS90211PM	HF4002	-	-	-	HF2010
WS90292PM	HF4002	-	-	-	HF2010
WS9012GM	HF4002	-	-	RMS101W	ACC936
WS90211FM	HF4001	-	-	RMS902FM	HF2013
WS90211IM	HF4002	-	-	RMS101W	ACC936
WS90211SAM	HF4002**	-	-	RMS104WSA	ACC928
WS90212FM	HF4001	-	-	RMS902FM	HF2013
WS90292FM	HF4001	-	-	RMS902FM	HF2013
WS90292SAM	HF4002**	-	-	RMS104WSA	ACC928
WS9074MN	-	-	-	RMS104WSN	ACC928
WS9111MRL	-	ACC927FDS	HF3001	-	ACC927
WS9211EM	HF4002	-	-	RMS101W	ACC936
WS9292EM	HF4002	-	-	RMS101W	ACC936
WU50211BM	-	-	-	-	ACC937
WU7011RM	HF4002	-	HF3002*	RMS4011WU (RVS) /RMS4055WU (wit)	HF2007
WU70211BM	-	-	-	-	ACC937
WU9011RM	HF4002	-	HF3002*	RMS4011WU (RVS) /RMS4055WU (wit)	HF2007
WU9054TMM	HF4002	-	HF3002*	RMS4055WU (witt)	HF2007
WV60211AM	-	HR0001	HF3001	-	ACC938
WV6311LM	-	-	-	-	ACC5309
WV9311NM	HF4001	-	-	RMS106S (koolstoffilter bijbestellen)	ACC932

* Fijnstoffilter is additioneel voor recirculatieset

** Vanwege electronica eerst 10 cm kanaaldeel toepassen

Transitielijst

Wijzigingen als gevolg van EU energietransitie - vaatwassers

Kijk op ATAG.nl voor updates over de beschikbaarheid, het energielabel en technische specificaties

HUIDIGE UITLOPENDE TYPE	OMSCHRIJVING	BESCHIKBAAR TOT	OPVOLGER JA/NEE NIEUW	NIEUWE TYPE	OMSCHRIJVING	BESCHIKBAAR VANAF
VA2013PT	Volledig geïntegreerd, 60 cm, 82 cm (XL), 13 Couvert, 45 dB	December	JA	VA2113PT	Volledig geïntegreerd, 60 cm, 82 cm (XL), 13 Couvert, 45 dB	December
VA2013QT	Volledig geïntegreerd, 60 cm, 82 cm (XL), 13 Couvert, 45 dB	December	JA	VA2113QT	Volledig geïntegreerd, 60 cm, 82 cm (XL), 13 Couvert, 45 dB	December
VA2013RT	Volledig geïntegreerd, 60 cm, 82 cm (XL), 13 Couvert, 44 dB	December	JA	VA2113RT	Volledig geïntegreerd, 60 cm, 82 cm (XL), 13 Couvert, 44 dB	December
VA3013QT	Volledig geïntegreerd, 60 cm, 86 cm (XXL), 13 Couvert, 45 dB	December	NEE	Vergelijkbaar of luxere modellen beschikbaar in het nieuwe assortiment		
VA46309AT	Volledig geïntegreerd, 45 cm, 82 cm (XV), 9 Couvert, 46 dB	Oktober	JA	VA4110MT	Volledig geïntegreerd, 45 cm, 82 cm (XV), 10 Couvert, 44 dB	Oktober
VA61313KT	Volledig geïntegreerd, 60 cm, 82 cm (XV), 13 Couvert, 47 dB	Oktober	JA	VA5113BT	Volledig geïntegreerd, 60 cm, 82 cm (XV), 13 Couvert, 47 dB	Oktober
			NIEUW	VA5114BT	Volledig geïntegreerd, 60 cm, 82 cm (XV), 14 Couvert, 46 dB	Oktober
VA61313MT	Volledig geïntegreerd, 60 cm, 82 cm (XV), 13 Couvert, 47 dB	Oktober	JA	VA5113MT	Volledig geïntegreerd, 60 cm, 82 cm (XV), 13 Couvert, 46 dB	Oktober
			NIEUW	VA5114MT	Volledig geïntegreerd, 60 cm, 82 cm (XV), 14 Couvert, 44 dB	Oktober
VA63313LT	Volledig geïntegreerd, 60 cm, 82 cm (XV), 13 Couvert, 45 dB	Februari 2021	JA	VA6113HT	Volledig geïntegreerd, 60 cm, 82 cm (XV), 13 Couvert, 44 dB	Februari 2021
VA63315OT	Volledig geïntegreerd, 60 cm, 82 cm (XV), 15 Couvert, 44 dB	Februari 2021	JA	VA6115HT	Volledig geïntegreerd, 60 cm, 82 cm (XV), 15 Couvert, 42 dB	Februari 2021
VA7015NT	Volledig geïntegreerd, 60 cm, 82 cm (XL), 13 Couvert, 46 dB	November	NEE	Vergelijkbaar of luxere modellen beschikbaar in het nieuwe assortiment		
VA7015QT	Volledig geïntegreerd, 60 cm, 82 cm (XL), 13 Couvert, 44 dB	December	JA	VA7113QT	Volledig geïntegreerd, 60 cm, 82 cm (XL), 13 Couvert, 40 dB	December
VA7016SRT	Volledig geïntegreerd, 60 cm, 82 cm (XL), 14 Couvert, 42 dB	December	JA	VA7114SRT	Volledig geïntegreerd, 60 cm, 82 cm (XL), 14 Couvert, 40 dB	December
VA7016RT	Volledig geïntegreerd, 60 cm, 82 cm (XL), 14 Couvert, 42 dB	December	JA	VA7114RT	Volledig geïntegreerd, 60 cm, 82 cm (XL), 14 Couvert, 40 dB	December
VA7016WTC	Volledig geïntegreerd, 60 cm, 82 cm (XL), 14 Couvert, 42 dB, Connected	December	JA	VA7114WTC	Volledig geïntegreerd, 60 cm, 82 cm (XL), 14 Couvert, 40 dB, Connected	December
VA8015NT	Volledig geïntegreerd, 60 cm, 86 cm (XXL), 13 Couvert, 46 dB	November	NEE	Vergelijkbaar of luxere modellen beschikbaar in het nieuwe assortiment		
VA8015QT	Volledig geïntegreerd, 60 cm, 86 cm (XXL), 13 Couvert, 44 dB	December	JA	VA8113QT	Volledig geïntegreerd, 60 cm, 86 cm (XXL), 13 Couvert, 40 dB	December
VA8017SRT	Volledig geïntegreerd, 60 cm, 86 cm (XXL), 15 Couvert, 42 dB	December	JA	VA8114SRT	Volledig geïntegreerd, 60 cm, 86 cm (XXL), 14 Couvert, 40 dB	December
VA8017RT	Volledig geïntegreerd, 60 cm, 86 cm (XXL), 15 Couvert, 42 dB	Reeds niet meer beschikbaar	NEE	Vergelijkbaar of luxere modellen beschikbaar in het nieuwe assortiment		
VA8018TT	Volledig geïntegreerd, 60 cm, 86 cm (XXL), 17 Couvert, 40 dB	December	JA	VA8117TT	Volledig geïntegreerd, 60 cm, 86 cm (XXL), 17 Couvert, 40 dB	December
VA8018WTC	Volledig geïntegreerd, 60 cm, 86 cm (XXL), 17 Couvert, 40 dB, Connected	December	JA	VA8117WTC	Volledig geïntegreerd, 60 cm, 86 cm (XXL), 17 Couvert, 40 dB, Connected	December

Transitielijst

Wijzigingen als gevolg van EU energietransitie - koelen en vriezen

Kijk op ATAG.nl voor updates over de beschikbaarheid, het energielabel en technische specificaties

HUDIG UITLOPEND TYPE	OMSCHRIJVING	BESCHIKBAAR TOT	OPVOLGER JA/NEE/GELIJK	NIEUW TYPE	OMSCHRIJVING	BESCHIKBAAR VANAF
KU1190A	onderbouw, deur-op-deur	Oktober	Gelijk	KU1190A	onderbouw, deur-op-deur	Oktober
KU1190B	onderbouw, deur-op-deur, met vriesvakje	Oktober	Gelijk	KU1190B	onderbouw, deur-op-deur, met vriesvakje	Oktober
KU1190C	onderbouw, deur-op-deur, vriezer	Oktober	Gelijk	KU1190C	onderbouw, deur-op-deur, vriezer	Oktober
KS32088A	88 cm, sleepdeur	Oktober	Ja	KS33088A	88 cm, sleepdeur	Oktober
KS32088B	88 cm, sleepdeur, met vriesvakje	Januari 2021	Ja	KS33088B	88 cm, sleepdeur, met vriesvakje	Januari 2021
KD62088A	88 cm, deur-op-deur	November	Ja	KD63088A	88 cm, deur-op-deur	November
KD65088C	88 cm, deur-op-deur, vriezer	Oktober	Gelijk	KD65088C	88 cm, deur-op-deur, vriezer	Oktober
KS35088C	88 cm, sleepdeur, vriezer	Oktober	Nee	Vergelijkbaar of luxere modellen beschikbaar		
KD62102B	102 cm, deur-op-deur, met vriesvakje	Oktober	Nee	Vergelijkbaar of luxere modellen beschikbaar		
KS32102A	102 cm, sleepdeur	Oktober	Ja	KS33102A	102 cm, sleepdeur	Oktober
KS12102AN	102 cm, sleepdeur	Oktober	Ja	KS13102A	102 cm, sleepdeur	Oktober
KS32102B	102 cm, sleepdeur, met vriesvakje	Oktober	Ja	KS33102B	102 cm, sleepdeur, met vriesvakje	Oktober
KS12102BN	102 cm, sleepdeur, met vriesvakje	Oktober	Ja	KS13102B	102 cm, sleepdeur, met vriesvakje	Oktober
KD62102A	102 cm, deur-op-deur	Oktober	Ja	KD63102A	102 cm, deur-op-deur	Oktober
KD80102ADN	102 cm, deur-op-deur	Oktober	Gelijk	KD80102ADN	102 cm, deur-op-deur	Oktober
KD72102CN	102 cm, deur-op-deur, vriezer	Oktober	Nee			
KS32122A	122 cm, sleepdeur	Oktober	Ja	KS33122A	122 cm, sleepdeur	Oktober
KS32122BN	122 cm, sleepdeur met vriesvakje	Oktober	Nee	Vergelijkbaar of luxere modellen beschikbaar		
KD62122A	122 cm, deur-op-deur	December	Ja	KD63122A	122 cm, deur-op-deur	November
KD80122AFN	122 cm, deur-op-deur, DuraFresh	Oktober	Nee	Vergelijkbaar of luxere modellen beschikbaar		
KD62122BN	122 cm, deur-op-deur, met vriesvakje	December	Ja	KD63122B	122 cm, deur-op-deur, met vriesvakje	November
KD62140A	140 cm, deur-op-deur	December	Ja	KD63140A	140 cm, deur-op-deur	December
KD80140ADN	140 cm, deur-op-deur	Oktober	Gelijk	KD80140ADN	140 cm, deur-op-deur	Oktober
KD80140AFN	140 cm, deur-op-deur, DuraFresh	Oktober	Gelijk	KD80140AFN	140 cm, deur-op-deur, DuraFresh	Oktober
KD62140B	140 cm, deur-op-deur, met vriesvakje	December	Ja	KD63140B	140 cm, deur-op-deur, met vriesvakje	December
KD80140BFN	140 cm, deur-op-deur, met vriesvakje, DuraFresh	Oktober	Nee	Vergelijkbaar of luxere modellen beschikbaar		

HUDIG UITLOPEND TYPE	OMSCHRIJVING	BESCHIKBAAR TOT	OPVOLGER JA/NEE/ GELIJK	NIEUW TYPE	OMSCHRIJVING	BESCHIKBAAR VANAF
KD80140CDN	140 cm, deur-op-deur, vriezer, No Frost	Oktober	Gelijk	KD80140CDN	140 cm, deur-op-deur, vriezer, No Frost	Oktober
KS12178B	178 cm, sleepdeur, koelvriescombinatie	Oktober	Ja	KS13178D	178 cm, sleepdeur, koelvriescombinatie	Oktober
KS32178B	178 cm, sleepdeur, koelvriescombinatie	Oktober	Ja	KS33178D	178 cm, sleepdeur, koelvriescombinatie	Oktober
KD25178A	178 cm, deur-op-deur	Oktober	Nee	Vergelijkbaar of luxere modellen beschikbaar		
KD22178A	178 cm, deur-op-deur	December	Ja	KD23178A	178 cm, deur-op-deur	November
KD80178AFN	178 cm, deur-op-deur, DuraFresh	Oktober	Gelijk	KD80178AFN	178 cm, deur-op-deur, DuraFresh	Oktober
KD65178B	178 cm, deur-op-deur, koelvriescombinatie	Oktober	Nee	Vergelijkbaar of luxere modellen beschikbaar		
KD62178B	178 cm, deur-op-deur, koelvriescombinatie	Oktober	Ja	KD63178D	178 cm, deur-op-deur, koelvriescombinatie	Oktober
KD80178CDN	178 cm, deur-op-deur, vriezer, No Frost	Oktober	Gelijk	KD80178CDN	178 cm, deur-op-deur, vriezer, No Frost	Oktober
KD80178BDN	178 cm, koelvriescombinatie, No Frost	Oktober	Ja	KD80178DN	178 cm, deur-op-deur, koelvriescombinatie, No Frost	Oktober
KS25178A	178 cm, sleepdeur	December	Nee	Vergelijkbaar of luxere modellen beschikbaar		
KS22178A	178 cm, sleepdeur	December	Ja	KS23178A	178 cm, sleepdeur	November
KS35178B	178 cm, sleepdeur, koelvriescombinatie	Oktober	Nee	Vergelijkbaar of luxere modellen beschikbaar		
KS22178B	178 cm, sleepdeur, met vriesvakje	December	Ja	KS23178B	178 cm, sleepdeur, met vriesvakje	November
KA2512BD	185 cm, vrijstaande koelvriescombinatie, Black Steel	Oktober	Nee			
KA2512C	185 cm, vrijstaande vriezer, No Frost, Black Steel	Oktober	Nee			
KA2512WD	185 cm, vrijstaande wijn- en drankenkoeler, Black Steel	Oktober	Nee			
KA2512AD	185 cm, vrijstaande koelkast, Black Steel	Oktober	Nee			
KD62194B	194 cm, deur-op-deur, koelvriescombinatie	November	Ja	KD63194D	194 cm, deur-op-deur, koelvriescombinatie	Oktober
ACC2512P	Afdekpaneel vrijstaande koelers en vriezer, Black Steel	Oktober	Nee			
ACC2512LK	Verbindingskit vrijstaande koelers en vriezer	Oktober	Nee			

Bezoekadres hoofdkantoor ATAG
en ATAG Experience Center:
Impact 83 - 6921 RZ Duiven, Nederland
Tel: 026 - 882 1100
www.atag.nl

ATAG Service en verkoop
Postbus 249
6920 AE Duiven, Nederland
Tel: 088 - 882 18 01

Gepubliceerd in augustus 2020 - 839429
Wijzingen, zet- en drukfouten voorbehouden. Afbeeldingen kunnen afwijken
van de werkelijkheid.

Het gehele actuele assortiment is te vinden op www.atag.nl/brochure.
Deze brochure vervangt alle eerdere brochures zowel online als in print.

ATAG
we love to cook