

Technische specificaties










MAGNA en MATRIX assortiment 2020



ATAG
we love to cook



| typenummer zwart glas | HI7271M | HI7271S | HI08471EV | HI08571EV | HI8271S | HI8471SV | HI8271MT | HI09571EV |
|--|--------------------|--------------------|-----------------------------|----------------------|--------------------|--------------------|--------------------|-----------------------|
| typenummer matzwart | | | | - | HI8272S | HI8472SV | | - |
| zijprofielen | RVS | RVS | | | RVS | RVS | RVS | |
| facetrand | - | - | - | - | - | - | - | - |
| afmetingen | | | | | | | | |
| breedte (mm) | 774 | 774 | 800 | 800 | 804 | 804 | 804 | 840 |
| diepte (mm) | 522 | 522 | 520 | 520 | 522 | 522 | 522 | 520 |
| kookzones | | | | | | | | |
| links: Ø (mm) / vermogen min.-max. (W) | 210 / 50-3700 | | | 50-3700 | | | 260 / 50-3700 | 50-3700 |
| linksvoor: Ø (mm) / vermogen min.-max. (W) | 145 / 30-2200 | 145 / 30-2200 | 215 / 50-3000 | 50-3700 | 210 / 50-3700 | 210 / 50-3700 | | 50-3700 |
| linksachter: Ø (mm) / vermogen min.-max. (W) | | 210 / 50-3700 | 145 / 50-1850 | 275 / 50-3000 | 180 / 40-3000 | 180 / 40-3000 | | 275 / 50-3000 |
| middenvoor: Ø (mm) / vermogen min.-max. (W) | | | | | | | 180 / 40-3000 | |
| middenachter: Ø (mm) / vermogen min.-max. (W) | | | | | | 180 / 40-3000 | 180 / 40-3000 | |
| rechtsvoor: Ø (mm) / vermogen min.-max. (W) | 180 / 40-3000 | 180 / 40-3000 | / 190 / 210 / 50-3000 | 175 / 50-2100 | 210 / 50-3700 | 40-3700 | 180 / 40-3000 | / 190 / 210 / 50-3000 |
| rechtsachter: Ø (mm) / vermogen min.-max. (W) | 180 / 40-3000 | 180 / 40-3000 | / 190 / 210 / 50-3000 | 145 / 50-1850 | 180 / 40-3000 | 40-3700 | 180 / 40-3000 | / 190 / 210 / 50-3000 |
| boost | • | • | • | • | • | • | • | • |
| Bridge Induction | - | - | • | • | - | • | - | • |
| bediening | | | | | | | | |
| type bediening | full touch control | Iris Slide Control | Direct Touch Central Slider | Direct Slide Control | Iris Slide Control | Iris Slide Control | full touch control | Direct Slide Control |
| elektronische uitlezing | led display | led display | led display | led display | led display | led display | led display | led display |
| aantal standen | 13 | 13 | 12 | 10 | 13 | 13 | 13 | 10 |
| snelkeuzestanden | • | • | - | - | • | • | • | - |
| centrale aan/uit schakelaar | - | - | • | • | - | • | - | • |
| aan/uit schakelaar op elke zone | • | • | - | - | • | • | • | - |
| aantal digitale timers (met uitschakelfunctie) | 2 | 4 | 4 | 5 | 4 | 4 | 3 | 5 |
| functies | | | | | | | | |
| pauzefunctie | • | • | • | • | • | • | • | • |
| wokstand | • | • | - | - | • | • | • | - |
| aankookfunctie | • | • | • | • | • | • | • | • |
| automatische kookprogramma's | • | • | - | - | • | • | • | - |
| temperatuurgestuurde functies | • | • | - | - | • | • | • | - |
| veiligheidsvoorzieningen | | | | | | | | |
| centrale aan/uit indicatie | - | - | • | • | - | • | - | • |
| automatisch uit bij oververhitting | • | • | • | • | • | • | • | • |
| kinderslot | • | • | • | • | • | • | • | • |
| kookduurbegrenzing | • | • | • | • | • | • | • | • |
| restwarmte indicatie | • | • | • | • | • | • | • | • |
| inbouwmaten | | | | | | | | |
| installatie breedte (mm) | 750 | 750 | 750 | 750 | 780 | 780 | 780 | 810 |
| installatie diepte (mm) | 490 | 490 | 490 | 490 | 490 | 490 | 490 | 490 |
| installatie hoogte (mm) | 43 | 43 | 52 | 52 | 43 | 43 | 43 | 52 |
| minimale afstand tot achterwand (mm) | 40 | 40 | 40 | 40 | 40 | 40 | 40 | 40 |
| netto gewicht (kg) | 14,0 | 14,0 | 9,0 | 10,5 | 14,0 | 11,9 | 13,0 | 11,2 |
| aansluitgegevens | | | | | | | | |
| netspanning (V/Hz) | 230 / 50 | 230 / 50 | 220/240 / 50 en 60 | 220/240 / 50 en 60 | 230 / 50 | 220/240 / 50 en 60 | 230 / 50 | 220/240 / 50 en 60 |
| elektrische aansluitwaarde (W) | 7400 | 7400 | 7400 | 10.400 | 7400 | 7400 | 7400 | 10.400 |
| stand-by vermogen (W) | 0,3 | 0,3 | 0,3 | 0,3 | 0,3 | 0,3 | 0,3 | 0,3 |
| aantal fasen aansluiting | 2 | 2 | 1 en 2 | 1, 2 en 3 | 2 | 2 | 2 | 1, 2 en 3 |
| wordt met stekker geleverd | - | - | - | - | - | - | - | - |
| positie aansluitdoos | middenachter | middenachter | middenachter | middenachter | middenachter | middenachter | middenachter | middenachter |
| lengte aansluitsnoer (m) | | | | | | | | |
| prijs zwart glas | € 1.575,- | € 1.655,- | € 1.049,- | € 1.049,- | € 1.749,- | € 1.789,- | € 1.799,- | € 1.599,- |
| prijs matzwart glas | | | | | € 1.799,- | € 1.839,- | | |
| inbouwtekening pagina | 29 | 29 | 30 | 30 | 30 | 30 | 30 | 30 |

| |  |  |  |  |  |  |  |  |
|--|---|---|---|--|---|---|---|---|
| typenummer zwart glas | HI9271M | HI9571SVT | HI9271SV | HI9271MV | HI9271SV | HI9271SVI | - | - |
| typenummer matzwart | - | - | HI9272SV | - | HI9272SV | HI9272SVI | HI1272S | - |
| typenummer antraciet | - | - | - | - | - | - | - | HI39673TF |
| uitvoering | RVS | - | - | - | - | - | - | antraciet |
| zijprofielen | - | RVS | RVS | RVS | RVS | - | - | - |
| facetrand | - | - | - | - | - | - | - | - |
| afmetingen | | | | | | | | |
| breedte (mm) | 904 | 904 | 904 | 904 | 904 | 900 | 1114 | 950 |
| diepte (mm) | 522 | 522 | 522 | 522 | 522 | 510 | 412 | 520 |
| kookzones | | | | | | | | |
| links: Ø (mm) / vermogen min.-max. (W) | 260 / 50-3700 | - | - | - | - | - | 210 / 50-3700 | - |
| linksvoor: Ø (mm) / vermogen min.-max. (W) | - | 180 / 40-3000 | 40-3700 | 40-3700 | 40-3700 | 40-3700 | - | 50-3700 |
| linksachter: Ø (mm) / vermogen min.-max. (W) | - | 180 / 40-3000 | 40-3700 | 40-3700 | 40-3700 | 40-3700 | - | 50-3700 |
| midden: Ø (mm) / vermogen min.-max. (W) | - | - | 260 / 50-5500 | - | 260 / 50-5500 | 260 / 50-5500 | - | - |
| middenvoor: Ø (mm) / vermogen min.-max. (W) | 180 / 40-3000 | 260 / 50-3700 | - | 40-3700 | - | - | - | 50-3700 |
| middenachter: Ø (mm) / vermogen min.-max. (W) | 180 / 40-3000 | - | - | 40-3700 | - | - | - | 50-3700 |
| middenlinks: Ø (mm) / vermogen min.-max. (W) | - | - | - | - | - | - | 180 / 40-3000 | - |
| middenrechts: Ø (mm) / vermogen min.-max. (W) | - | - | - | - | - | - | 180 / 40-3000 | - |
| rechts: Ø (mm) / vermogen min.-max. (W) | - | - | - | - | - | - | 210 / 50-3700 | - |
| rechtsvoor: Ø (mm) / vermogen min.-max. (W) | 180 / 40-3000 | 40-3700 | 40-3700 | 40-3700 | 40-3700 | 40-3700 | - | 50-3700 |
| rechtsachter: Ø (mm) / vermogen min.-max. (W) | 180 / 40-3000 | 40-3700 | 40-3700 | 40-3700 | 40-3700 | 40-3700 | - | 50-3700 |
| boost | • | • | • | • | • | • | • | • |
| Bridge Induction | - | • | • | • | • | • | - | • |
| bediening | | | | | | | | |
| type bediening | full touch control | Iris Slide Control | Iris Slide Control | full touch control | Iris Slide Control | Iris Slide Control | Iris Slide Control | TFT 7" (800x480) |
| elektronische uitlezing | led display | led display | led display | led display | led display | led display | led display | TFT 7" (800x480) |
| aantal standen | 13 | 13 | 13 | 13 | 13 | 13 | 13 | 19 |
| snelkeuzestanden | • | • | • | • | • | • | • | - |
| centrale aan/uit schakelaar | - | • | • | - | • | • | - | • |
| aan/uit schakelaar op elke zone | • | • | • | • | • | • | • | - |
| aantal digitale timers (met uitschakelfunctie) | 3 | 4 | 5 | 3 | 5 | 5 | 4 | 6 |
| functies | | | | | | | | |
| pauzefunctie | • | • | • | • | • | • | • | • |
| wokstand | • | - | • | • | • | • | • | - |
| aankookfunctie | • | • | • | • | • | • | • | - |
| automatische kookprogramma's | • | • | • | • | • | • | • | • |
| temperatuurgestuurde functies | • | • | • | • | • | • | • | - |
| veiligheidsvoorzieningen | | | | | | | | |
| centrale aan/uit indicatie | - | • | - | - | - | • | - | • |
| automatisch uit bij oververhitting | • | • | • | • | • | • | • | • |
| kinderslot | • | • | • | • | • | • | • | • |
| kookduurbegrenzing | • | - | • | • | • | • | • | • |
| restwarmte indicatie | • | • | • | • | • | • | • | • |
| inbouwmaten | | | | | | | | |
| installatie breedte (mm) | 860 | 860 | 860 | 860 | 860 | 860 | 1070 | 890 |
| installatie diepte (mm) | 490 | 490 | 490 | 490 | 490 | 490 | 385 | 490 |
| installatie hoogte (mm) | 43 | 490 | 43 | 43 | 43 | 43 | 43 | 46 |
| minimale afstand tot achterwand (mm) | 40 | 40 | 40 | 40 | 40 | 40 | 40 | 40 |
| netto gewicht (kg) | 16,8 | 16,7 | 16,0 | 16,3 | 16,0 | 16,0 | 18,0 | 21,8 |
| aansluitgegevens | | | | | | | | |
| netspanning (V/Hz) | 230 / 50 | 220/240 / 50 en 60 | 380/415 / 50 en 60 | 230 / 50 | 380/415 / 50 en 60 | 380/415 / 50 en 60 | 230 / 50 | 220/240 / 50 en 60 |
| elektrische aansluitwaarde (W) | 11.100 | 7400 | 11.100 | 11.100 | 11.100 | 11.100 | 7400 | 11.100 |
| stand-by vermogen (W) | 0,3 | 0,3 | 0,3 | 0,3 | 0,3 | 0,3 | 0,3 | 0,3 |
| aantal fasen aansluiting | 3 | 2 | 3 | 3 | 3 | 3 | 2 | 3 |
| wordt met stekker geleverd | - | - | - | - | - | - | - | - |
| positie aansluitdoos | middenachter | middenachter | middenachter | middenachter | middenachter | middenachter | middenachter | rechtsachter |
| lengte aansluitsnoer (m) | - | - | - | - | - | - | - | - |
| prijs antraciet | - | - | - | - | - | - | - | € 3.999,- |
| prijs zwart glas | € 1.869,-  | € 1.969,- | € 2.059,- | € 2.059,- | € 2.059,- | € 2.059,- | - | - |
| prijs matzwart glas | - | - | € 2.099,- | - | € 2.099,- | € 2.099,- | € 2.115,- | - |
| inbouwtekening pagina | 30 | 30 | 31 | 31 | 31 | 31 | 31 | 31 |



| | | | |
|---|----------------------|--------------------|--------------------|
| typenummer zwart glas | HIDD8471E | HIDD8471LV | |
| typenummer matzwart | - | | HIDD8472LV |
| afmetingen | | | |
| breedte (mm) | 800 | 870 | 870 |
| diepte (mm) | 515 | 522 | 522 |
| uitvoering | | | |
| type | geïntegreerd | geïntegreerd | geïntegreerd |
| energie efficiëntieklasse | A | A | A |
| geschikt voor afvoer naar buiten | • | • | • |
| geschikt voor recirculatie | • | • | • |
| capaciteit stand 1 (m³/h), norm EN 61591 | 95 | 95 | 95 |
| capaciteit stand 2 (m³/h), norm EN 61591 | | 185 | 185 |
| capaciteit stand 3 (m³/h), norm EN 61591 | | 300 | 300 |
| capaciteit stand 4 (m³/h), norm EN 61591 | | 470 | 470 |
| geluidsniveau dB(A) stand 1, norm EN 60704-2-13 | 31 | 31 | 31 |
| geluidsniveau dB(A) stand 2, norm EN 60704-2-13 | | 48 | 48 |
| geluidsniveau dB(A) stand 3, norm EN 60704-2-13 | | 60 | 60 |
| geluidsniveau dB(A) stand 4, norm EN 60704-2-13 | | 68 | 68 |
| geluidsniveau dB(A) stand 9, norm EN 60704-2-13 | 68 | | |
| bediening | | | |
| type bediening | Direct Slide Control | full touch control | full touch control |
| aantal snelheden | 10 | 5 | 5 |
| intensiefstand | • | • | • |
| naloopstand | • | • | • |
| reinigingsindicatie vetfilter | • | • | • |
| reinigingsindicatie koolstoffilter | • | • | • |
| aantal standen | 10 | 10 | 10 |
| aan/uit schakelaar op elke zone | - | - | - |
| aantal digitale timers (met uitschakelfunctie) | 4 | 4 | 4 |
| kookzones | | | |
| aantal zones | 4 | 4 | 4 |
| linksvoor: Ø (mm) / vermogen min.-max. (W) | 210 / 0,05-3,00 | 0,05-3,70 | 0,05-3,70 |
| linksachter: Ø (mm) / vermogen min.-max. (W) | 145 / 0,05-1,85 | 0,05-3,70 | 0,05-3,70 |
| rechtsvoor: Ø (mm) / vermogen min.-max. (W) | 210 / 0,05-3,00 | 0,05-3,70 | 0,05-3,70 |
| rechtsachter: Ø (mm) / vermogen min.-max. (W) | 160 / 0,05-2,10 | 0,05-3,70 | 0,05-3,70 |
| Bridge Induction | - | • | • |
| filters | | | |
| aantal vetfilters | 1 | 1 | 1 |
| vetfilters reinigen in vaatwasser | • | • | • |
| veiligheidsvoorzieningen | | | |
| kinderslot | • | • | • |
| kookduurbegrenzing | • | • | • |
| restwarmte indicatie | • | • | • |
| aansluitgegevens | | | |
| elektrische aansluitwaarde (W) | 7400 | 7400 | 7400 |
| vermogen motor 1 | 178 | 190 | 190 |
| wordt met stekker geleverd | - | - | - |
| wordt met kabel geleverd | - | - | - |
| prijs zwart glas | € 2.999,- | € 3.949,- | |
| prijs matzwart glas | | | € 3.999,- |
| prijs antraciet | | | |
| inbouwtekening pagina | 32 | 33 | 33 |




| | | |
|--|---|---|
| typenummer matzwart | - | IGT9472MBA |
| typenummer zwart glas | IG9571MBA | - |
| zijprofielen | RVS | RVS |
| facetrand | - | - |
| afmetingen | | |
| breedte (mm) | 904 | 904 |
| diepte (mm) | 522 | 522 |
| kookzones | | |
| links: vermogen (kW) / soort brander | 0,25-3,00 / Fusion Volcano wokbrander / 0,25-6,00 | 0,25-3,00 / Fusion Volcano wokbrander / 0,25-6,00 |
| middenvoor: Ø (mm) / vermogen min.-max. (W) | 40-3700 | 40-3700 |
| middenachter: Ø (mm) / vermogen min.-max. (W) | 40-3700 | 40-3700 |
| rechts: Ø (mm) / vermogen min.-max. (W) | | 210 / 50-3700 |
| rechtsvoor: Ø (mm) / vermogen min.-max. (W) | 40-3700 | |
| rechtsachter: Ø (mm) / vermogen min.-max. (W) | 40-3700 | |
| boost | • | • |
| Bridge Induction | • | • |
| bediening | | |
| type bediening | full touch control (inductie), draaiknop (gas) | full touch control, Iris Slide Control |
| elektronische uitlezing | led display | led display |
| aantal standen | 13 | 13 |
| snelkeuzestanden | • | • |
| centrale aan/uit schakelaar | - | • |
| aan/uit schakelaar op elke zone | • | • |
| aantal digitale timers (met uitschakelfunctie) | 2 | 4 |
| functies | | |
| pauzefunctie | • | • |
| wokstand | • | • |
| aankookfunctie | • | • |
| automatische kookprogramma's | • | • |
| temperatuurgestuurde functies | • | • |
| veiligheidsvoorzieningen | | |
| centrale aan/uit indicatie | - | • |
| vlambeveiliging | thermo-elektrisch | thermo-elektrisch |
| automatisch uit bij oververhitting | • | • |
| kinderslot | • | • |
| kookduurbegrenzing | • | • |
| restwarmte indicatie | • | • |
| inbouwmaten | | |
| installatie breedte (mm) | 860 | 860 |
| installatie diepte (mm) | 490 | 490 |
| installatie hoogte (mm) | 44 | 54 |
| minimale afstand tot achterwand (mm) | 40 | 40 |
| netto gewicht (kg) | 20,0 | 18,2 |
| aansluitgegevens | | |
| netspanning (V/Hz) | 230 / 50 | 230 / 50 |
| elektrische aansluitwaarde (W) | 7400 | 7400 |
| stand-by vermogen (W) | 0,5 | 0,3 |
| gasaansluitwaarde (kW) | 6,0 | 6,0 |
| aantal fasen aansluiting | 2 | 2 |
| wordt met stekker geleverd | - | - |
| positie aansluitdoos | middenachter | middenachter |
| prijs matzwart glas | | € 2.729,- |
| prijs zwart glas | € 2.339,- | |
| inbouwtekening pagina | 34 | 34 |



| | | | | | | | |
|--|----------------------|---------------------------|---------------------------|---------------------------|---|---|---|
| typenummer RVS | HG611KBA | HG641BBA | HG641EBA | - | HG751EBA | - | HG951EBA |
| typenummer zwart glas | | | | HG6471MBA | - | HG8571MBA | - |
| typenummer grafiet | - | - | HG6492EBA | - | HG7592EBA | | HG9592EBA |
| zijprofielen | | | | RVS | | | |
| afmetingen | | | | | | | |
| breedte (mm) | 620 | 600 | 600 | 644 | 750 | 794 | 900 |
| diepte (mm) | 510 | 526 | 526 | 522 | 526 | 522 | 526 |
| kookzones | | | | | | | |
| links: vermogen (kW) / soort brander | | | | | 0,27-0,70 / Super vario wok / 0,27-4,60 | 0,25-3,00 / Fusion Volcano wokbrander / 0,25-6,00 | 0,27-0,70 / Super vario wok / 0,27-4,60 |
| linksvoor: vermogen (kW) / soort brander | 1,75 / normaal | 0,49-3,00 / sterkbrander | 0,49-3,00 / sterkbrander | 0,49-3,00 / sterkbrander | | | |
| linksachter: vermogen (kW) / soort brander | 1,75 / normaal | 0,36-2,00 / normaal | 0,36-2,00 / normaal | 0,22-1,00 / sudderbrander | | | |
| midden: vermogen (kW) / soort brander | | | | | | | |
| middenvoor: vermogen (kW) / soort brander | | | | | 0,36-2,00 / normaal | 0,36-2,00 / normaal | 0,36-2,00 / normaal |
| middenachter: vermogen (kW) / soort brander | | | | | 0,36-2,00 / normaal | 0,36-2,00 / normaal | 0,27-1,00 / sudderbrander |
| rechtsvoor: vermogen (kW) / soort brander | 1,00 / sudderbrander | 0,36-2,00 / normaal | 0,36-2,00 / normaal | 0,36-2,00 / normaal | 0,49-3,00 / sterkbrander | 0,49-3,00 / sterkbrander | 0,49-3,00 / sterkbrander |
| rechtsachter: vermogen (kW) / soort brander | 3,00 / sterkbrander | 0,22-1,00 / sudderbrander | 0,26-1,00 / sudderbrander | 0,36-2,00 / normaal | 0,27-1,00 / sudderbrander | 0,22-1,00 / sudderbrander | 0,36-2,00 / normaal |
| bediening | | | | | | | |
| type bediening | draaiknoppen | draaiknoppen | draaiknoppen | draaiknoppen | draaiknoppen | draaiknoppen | draaiknoppen |
| ontstekingswijze | geïntegreerd in knop | geïntegreerd in knop | geïntegreerd in knop | geïntegreerd in knop | geïntegreerd in knop | geïntegreerd in knop | geïntegreerd in knop |
| aantal standen | traploos | | | traploos | | traploos | |
| aantal digitale timers (met uitschakelfunctie) | | | | 0 | | 0 | |
| pandragers | | | | | | | |
| oppervlakte/materiaal | | geëmailleerd gietijzer | geëmailleerd gietijzer | geëmailleerd gietijzer | geëmailleerd gietijzer | geëmailleerd gietijzer | geëmailleerd gietijzer |
| kleur | matzwart | matzwart | matzwart | matzwart | matzwart | matzwart | matzwart |
| veiligheidsvoorzieningen | | | | | | | |
| vlambeveiliging | thermo-elektrisch | thermo-elektrisch | thermo-elektrisch | thermo-elektrisch | thermo-elektrisch | thermo-elektrisch | thermo-elektrisch |
| centrale aan/uit schakelaar | - | - | - | - | - | - | - |
| kinderslot | - | - | - | - | - | - | - |
| kookduurbegrenzing | - | - | - | - | - | - | - |
| automatische herontsteking | - | - | - | - | - | - | - |
| inbouwmaten | | | | | | | |
| installatie breedte (mm) | 560 | 560 | 560 | 560 | 560 | 750 | 860 |
| installatie diepte (mm) | 480 | 490 | 490 | 490 | 490 | 490 | 490 |
| installatie hoogte (mm) | 48 | 48 | 48 | 45 | 48 | 45 | 48 |
| dikte werkblad (min./max. mm) | 30-50 | 20-50 | 20-50 | 20-50 | 20-50 | 20-60 | 20-50 |
| minimale afstand tot achterwand (mm) | 40 | 50 | 50 | 50 | 50 | 50 | 50 |
| netto gewicht (kg) | 11,0 | 11,0 | 11,0 | 12,0 | 14,0 | 24,0 | 13,0 |
| aansluitgegevens | | | | | | | |
| elektrische aansluitwaarde (W) | 0,6 | 0,6 | 0,6 | 0,6 | 1,0 | 0,6 | 1,0 |
| stand-by vermogen (W) | | | | 0,0 | 0,0 | 0,0 | 0,0 |
| gasaansluitwaarde (kW) | 7,5 | 8,0 | 8,0 | 8,0 | 12,6 | 14,0 | 12,6 |
| gasaansluiting | | 1/2 inch buitendraad | 1/2 inch buitendraad | 1/2 inch buitendraad | 1/2 inch buitendraad | 1/2 inch buitendraad | 1/2 inch buitendraad |
| positie gasaansluiting | linksachter | linksachter | linksachter | rechtsachter | linksachter | middenachter | middenachter |
| wordt met stekker geleverd | • | • | • | • | • | • | • |
| positie aansluitdoos | middenachter | linksachter | linksachter | rechtsachter | linksachter | middenachter | middenachter |
| lengte aansluitnoer (m) | 1,0 m | 1,5 m | 1,5 m | 1,5 m | 1,5 m | 1,5 m | 1,5 m |
| prijs RVS | € 469,- | € 549,- | € 599,- @ | | € 879,- @ | | € 999,- @ |
| prijs zwart glas | | | | € 1.079,- | | € 1.479,- | |
| prijs Grafiet | | | € 599,- @ | | € 879,- @ | | € 999,- @ |
| inbouwtekening pagina | 34 | 34 | 34 | 34 | 34 | 34 | 34 |



| | | |
|--|---|---|
| typenummer zwart glas | HG9571MBA | |
| typenummer matzwart | - | HG9572MDA |
| typenummer RVS | HG9511MBA | - |
| zijprofielen | RVS | RVS |
| afmetingen | | |
| breedte (mm) | 904 | 904 |
| diepte (mm) | 522 | 522 |
| kookzones | | |
| links: vermogen (kW) / soort brander | 0,25-3,00 / Fusion Volcano wokbrander / 0,25-6,00 | 0,25-3,00 / Fusion Volcano wokbrander / 0,25-6,00 |
| midden: vermogen (kW) / soort brander | | |
| middenvoor: vermogen (kW) / soort brander | 0,36-2,00 / normaal | 0,36-2,00 / normaal |
| middenachter: vermogen (kW) / soort brander | 0,36-2,00 / normaal | 0,36-2,00 / normaal |
| middenlinks: vermogen (kW) / soort brander | | |
| middenrechts: vermogen (kW) / soort brander | | |
| rechts: vermogen (kW) / soort brander | | |
| rechtsvoor: vermogen (kW) / soort brander | 0,49-3,00 / sterkbrander | 0,49-3,00 / sterkbrander |
| rechtsachter: vermogen (kW) / soort brander | 0,22-1,00 / sudderbrander | 0,26-1,00 / sudderbrander |
| bediening | | |
| type bediening | draaiknoppen | draaiknoppen (gas), touch control (digitale timers) |
| ontstekingswijze | geïntegreerd in knop | geïntegreerd in knop |
| aantal standen | traploos | traploos |
| aantal digitale timers (met uitschakelfunctie) | 0 | 5 |
| pandragers | | |
| oppervlakte/materiaal | geëmailleerd gietijzer | geëmailleerd gietijzer |
| kleur | matzwart | matzwart |
| veiligheidsvoorzieningen | | |
| vlambeveiliging | thermo-elektrisch | thermo-elektrisch |
| centrale aan/uit schakelaar | - | - |
| kinderslot | - | - |
| kookduurbegrenzing | - | - |
| automatische herontsteking | - | - |
| inbouwmaten | | |
| installatie breedte (mm) | 860 | 860 |
| installatie diepte (mm) | 490 | 490 |
| installatie hoogte (mm) | 45 | 48 |
| dikte werkblad (min./max. mm) | 20 -50 | 20 -50 |
| minimale afstand tot achterwand (mm) | 50 | 50 |
| netto gewicht (kg) | 19,5 | 18,6 |
| aansluitgegevens | | |
| elektrische aansluitwaarde (W) | 0,6 | 5,1 |
| stand-by vermogen (W) | 0,0 | 0,3 |
| gasaansluitwaarde (kW) | 14,0 | 14,0 |
| gasaansluiting | 1/2 inch buitendraad | 1/2 inch buitendraad |
| positie gasaansluiting | middenachter | rechtsachter |
| wordt met stekker geleverd | • | • |
| positie aansluitdoos | middenachter | middenachter |
| lengte aansluitsnoer (m) | 1,5 m | 1,5 m |
| prijs zwart glas | € 1.629,-  | |
| prijs matzwart | | € 1.879,- |
| prijs RVS | € 1.839,- | |
| inbouwtekening pagina | 35 | 35 |



| typenummer | HC6471B | HC6471E | HC6471G | HC8471G |
|--|---------------------|----------------------|----------------------|----------------------|
| uitvoering | zwart glas | zwart glas | zwart glas | zwart glas |
| zijprofielen | RVS | | | |
| solo- of combinatie kookplaat | solo | solo | solo | solo |
| afmetingen | | | | |
| breedte (mm) | 600 | 595 | 595 | 795 |
| diepte (mm) | 525 | 520 | 520 | 520 |
| kookzones | | | | |
| linksvoor: Ø (mm) / vermogen min.-max. (W) | 120, 210 / 800-2200 | 210 / 2100-3000 | 180 / 1800 | 210 / 2100-3000 |
| linksachter: Ø (mm) / vermogen min.-max. (W) | 145 / 1200 | 145 / 1200 | 180 / 1800 | 145 / 1200 |
| rechtsvoor: Ø (mm) / vermogen min.-max. (W) | 145 / 1200 | 145 / 1200 | 145 / 1200 | 145 / 1200 |
| rechtsachter: Ø (mm) / vermogen min.-max. (W) | 120, 180 / 700-1700 | 120, 180 / 1200-1700 | 120, 180 / 1200-1800 | 170, 265 / 1500-2400 |
| bediening | | | | |
| type bediening | draaiknoppen | full touch control | full touch control | full touch control |
| aantal standen | 12 | 9 | 9 | 9 |
| snelkeuzestanden | - | - | - | - |
| aan/uit schakelaar op elke zone | • | - | - | - |
| centrale aan/uit schakelaar | - | • | • | • |
| aantal digitale timers (met uitschakelfunctie) | | 4 | 1 | 1 |
| kookwekker | - | • | • | • |
| aankookfunctie | - | • | • | • |
| automatische kookprogramma's | - | - | - | - |
| temperatuurgestuurde functies | - | - | - | - |
| veiligheidsvoorzieningen | | | | |
| automatisch uit bij oververhitting | - | • | • | - |
| kinderslot | - | • | • | • |
| kookduurbegrenzing | - | - | - | - |
| restwarmte indicatie | • | • | • | • |
| inbouwmaten | | | | |
| installatie breedte (mm) | 560 | 560 | 560 | 750 |
| installatie diepte (mm) | 490 | 490 | 490 | 490 |
| installatie hoogte (mm) | 50 | 50 | 49 | 67 |
| dikte werkblad (min./max. mm) | | 20 | 50 | |
| minimale afstand tot achterwand (mm) | 40 | 40 | 40 | 40 |
| netto gewicht (kg) | 8,2 | 8,2 | 8,3 | 9,9 |
| aansluitgegevens | | | | |
| netspanning (V/Hz) | 220/240 / 50 en 60 | 220/240 / 50 en 60 | 220/240 / 50 en 60 | 220/240 / 50 en 60 |
| elektrische aansluitwaarde (W) | 6400 | 6200 | 6900 | 6900 |
| aantal fasen aansluiting | 2 | 2 | 2 | 2 |
| wordt met stekker geleverd | - | - | - | - |
| positie aansluitdoos | middenvoor | middenachter | middenachter | middenachter |
| prijs | € 589,- @ | € 699,- | € 749,- @ | € 899,- |
| inbouwtekening pagina | 35 | 35 | 35 | 35 |





| | |
|---------------------------------------|--------------------|
| typenummer | HI3271MV |
| uitvoering | zwart glas |
| zijprofielen | RVS |
| afmetingen | |
| breedte (mm) | 330 |
| diepte (mm) | 522 |
| kookzone voorzijde | |
| soort | inductie |
| voor: Ø (mm)/vermogen min.-max. (W) | 40-3700 |
| voor: vermogen (kW)/soort brander | 40-3700 |
| kookzone midden | |
| soort | |
| midden: Ø (mm)/vermogen min.-max. (W) | |
| midden: vermogen (kW)/soort brander | |
| kookzone achterzijde | |
| soort | inductie |
| achter: Ø (mm)/vermogen min.-max. (W) | 40-3700 |
| achter: vermogen (kW)/soort brander | 40-3700 |
| bediening | |
| type bediening | full touch control |
| vonkontsteking | - |
| ontstekingswijze | |
| aantal standen | 13 |
| boost | • |
| Bridge Induction | • |
| centrale aan/uit schakelaar | - |
| veiligheidsvoorzieningen | |
| centrale aan/uit indicatie | - |
| restwarmte indicatie | • |
| kinderslot | • |
| kookduurbegrenzing | • |
| inbouwmaten | |
| installatie breedte (mm) | 290 |
| installatie diepte (mm) | 490 |
| installatie hoogte (mm) | 43 |
| dikte werkblad (min./max. mm) | 20 - 50 |
| minimale afstand tot achterwand (mm) | 40 |
| netto gewicht (kg) | 6,8 |
| aansluitgegevens | |
| netspanning (V/Hz) | 230/50 |
| elektrische aansluitwaarde (W) | 3700 |
| aantal fasen aansluiting | 1 |
| wordt met stekker geleverd | • |
| positie aansluitdoos | rechtsachter |
| lengte aansluitnoer (m) | 1,5 m |
| diversen | |
| koppelstrip bijgeleverd | • |
| prijs | € 1.149,- |
| inbouwtekening pagina | 36 |

| | |
|----------------------------------|----------------|
| typenummer | FR3171M |
| uitvoering | zwart glas |
| afmetingen | |
| breedte (mm) | 330 |
| diepte (mm) | 522 |
| friteuse | |
| inhoud min - maximum liter | 3,0 - 3,5 |
| koude zone | • |
| aftapkraan | - |
| uitneembare bak voor frituurolie | • |
| inbouwmaten | |
| installatie breedte (mm) | 300 |
| installatie diepte (mm) | 490 |
| installatie hoogte (mm) | 245 |
| netto gewicht (kg) | 8,7 |
| aansluitgegevens | |
| netspanning (V/Hz) | 230/50 |
| elektrische aansluitwaarde (W) | 2200 |
| aantal fasen aansluiting | 1 |
| wordt met stekker geleverd | • |
| diversen | |
| koppelstrip bijgeleverd | • |
| prijs | € 1.199,- |
| inbouwtekening pagina | 36 |



| | | | |
|--|---------------------------|-----------------------------|-----------------------------|
| typenummer RVS | FG9011EAN | FI9011EN | |
| typenummer zwart | | | FI9070EN |
| afmetingen | | | |
| hoogte (mm) | 900 -930 | 900 -930 | 900 -930 |
| breedte (mm) | 898 | 898 | 898 |
| diepte (mm) | 599 | 599 | 599 |
| aansluitgegevens | | | |
| elektrische aansluitwaarde (W) | 2900 | 10.300 | 10.300 |
| aantal fasen aansluiting | 1 | 3 | 3 |
| wordt met stekker geleverd | • | - | - |
| lengte aansluitsnoer (m) | 1,30 m | | |
| algemeen: totaal aansluitvermogen gas (kW) | 1,4 | | |
| algemeen: positie gasaansluiting | linksachter | | |
| uitvoering oven | | | |
| type oven (EU) | multifunctioneel | multifunctioneel | multifunctioneel |
| energie-efficiëntie-klasse ovenruimte (EU) | A | A | A |
| vermogen onderwarmte (W) | 1450 | 1450 | 1450 |
| vermogen bovenwarmte (W) | 1050 | 1050 | 1050 |
| vermogen grill (W) | 1900 | 1900 | 1900 |
| vermogen per ringelement (W) | 2600 | 2600 | 2600 |
| uitvoering kookgedeelte | | | |
| kookplaat: aantal kookzones kookplaat | 6 | 5 | 5 |
| kookplaat: aantal pandragers | 3 | | |
| kookplaat: pandrager materiaal/afwerking | geëmailleerd gietijzer | | |
| vonkontsteking (gaskookplaat) | • | - | - |
| vlambeveiliging | thermo-elektrisch | | |
| linksvoor: vermogen (kW) / soort brander | 1,40-3,50 / wok | 3,0 / inductie Ø 180 mm | 3,0 / inductie Ø 180 mm |
| linksachter: vermogen (kW) / soort brander | 0,48-1,75 / normaal | 3,0 / inductie Ø 180 mm | 3,0 / inductie Ø 180 mm |
| midden: vermogen (kW) / soort brander | | 3,7 / inductie Ø 210 mm | 3,7 / inductie Ø 210 mm |
| middenvoor: vermogen (kW) / soort brander | 0,48-1,75 / normaal | | |
| middenachter: vermogen (kW) / soort brander | 1,40-3,50 / wok | | |
| rechtsvoor: vermogen (kW) / soort brander | 0,24-1,00 / sudderbrander | 3,7 / inductie 190 x 220 mm | 3,7 / inductie 190 x 220 mm |
| rechtsachter: vermogen (kW) / soort brander | 0,75-3,00 / sterkbrander | 3,7 / inductie 190 x 220 mm | 3,7 / inductie 190 x 220 mm |
| Bridge Induction | | • | • |
| bediening | | | |
| programmeerbare eindtijd (uitgestelde start) | • | • | • |
| algemeen | | | |
| type timer oven | digitaal | digitaal | digitaal |
| toebehoren | | | |
| aantal geëmailleerde bakplaten | 1 | 1 | 1 |
| aantal grillroosters | 2 | 2 | 2 |
| aantal geëmailleerde braadsleden | 0 | 0 | 0 |
| prijs | € 4.399,- | € 4.899,- | € 4.899,- |
| Accessoire | ACC50PS, ACC911H, CS904CF | ACC50PS, ACC911H | ACC50PS, ACC911H |
| inbouwtekening pagina | 36 | 36 | 36 |



| | | | | | | |
|--|----------------------|-----------------------------|---|-----------------------------|-----------------------------|---------------------------|
| typenummer zwart glas | - | - | - | - | - | CX4674M |
| typenummer RVS | MA3611F | MA4611C | CX4511C | CX4611C | CX4611D | - |
| typenummer grafiet | - | MA4692C | CX4592C | CX4692C | CX4692D | - |
| typenummer Full Black Steel | - | MA46121C | - | - | CX46121D | - |
| ATAG productlijn | | MATRIX | MATRIX | MATRIX | MATRIX | MAGNA |
| afmetingen | | | | | | |
| hoogte (mm) | 380 | 458 | 458 | 458 | 458 | 455 |
| breedte (mm) | 595 | 597 | 597 | 597 | 597 | 597 |
| diepte (mm) | 320 | 568 | 568 | 568 | 568 | 568 |
| uitvoering | | | | | | |
| netto inhoud (liter) | 20 | 53 | 48 | 50 | 50 | 50 |
| type deur | draaideur | klapdeur | klapdeur | klapdeur | klapdeur | klapdeur |
| uitvoering | draaiplateau | roterend antennesysteem | roterend antennesysteem | roterend antennesysteem | roterend antennesysteem | roterend antennesysteem |
| ovenwand | gelakt | easy clean emaille | easy clean emaille | easy clean emaille | easy clean emaille | easy clean emaille |
| aantal insteekhoogtes | 0 | 4 | 4 | 4 | 4 | 4 |
| functies | | | | | | |
| aantal magnetronstanden | 4 | 6 | 6 | 6 | 6 | 6 |
| magnetron vermogen (W) | 750 | 90 - 1000 | 90 - 1000 | 90 - 1000 | 90 - 1000 | 90 - 1000 |
| onderwarmte (W) | | | 850 | 850 | 850 | 850 |
| aqua clean functie | - | • | • | • | • | • |
| aantal automatische programma's | 0 | 51 | - | 127 | 127 | 127 |
| snel voorverwarm functie | - | - | • | • | • | • |
| pyrolyse schoonmaakstelsel | - | - | - | - | - | - |
| bediening | | | | | | |
| type bediening | druktoetsen | touch control met draaiknop | touch control met draaiknop | touch control met draaiknop | touch control met draaiknop | full touch control |
| elektronische uitlezing | LED display | TFT 2.9 inch | LED display | TFT 2.9 inch | TFT 6.0 inch | TFT Touch |
| kinderslot | • | • | • | • | • | • |
| inbouwmaten | | | | | | |
| installatie hoogte (mm) | 365-380 | 450 | 450 | 450 | 450 | 450 |
| installatie breedte (mm) | 560 | 560 | 560 | 560 | 560 | 560 |
| installatie diepte (mm) | 300 | 550 | 550 | 550 | 550 | 550 |
| mogelijke inbouwsituaties | bovenkast, hoge kast | hoge kast, onder werkblad | hoge kast, onder werkblad | hoge kast, onder werkblad | hoge kast, onder werkblad | hoge kast, onder werkblad |
| aansluitgegevens | | | | | | |
| elektrische aansluitwaarde (W) | 1300 | 2200 | 3400 | 3000 | 3000 | 3000 |
| aantal fasen aansluiting | 1 | 1 | 1 | 1 | 1 | 1 |
| wordt met stekker geleverd | • | • | • | • | • | • |
| lengte aansluit snoer (m) | 1,4 m | 1,5 m | 1,5 m | 1,5 m | 1,5 m | 1,5 m |
| toebehoren | | | | | | |
| aantal geëmailleerde bakplaten | | | 1 | 1 | 1 | 1 |
| aantal grillroosters | | | 1 | 1 | 1 | 2 |
| aantal glazen bakplaten | | 1 | 1 | 1 | 1 | 1 |
| aantal bedruiproosters voor in de bakplaat | | | 1 | 0 | | |
| draaispitsmotor | - | - | - | - | - | - |
| prijs MATRIX RVS | € 799,- | € 1.099,- | € 1.389,-  | € 1.499,- | € 1.699,- | |
| prijs MATRIX Grafiet | | € 1.099,- | € 1.389,-  | € 1.499,- | € 1.699,- | |
| prijs MATRIX Full Black Steel | | € 1.159,- | | | € 1.749,- | |
| prijs MAGNA | | | | | | € 2.199,- |
| inbouwtekening pagina | 37 | 37 | 37 | 37 | 37 | 37 |



| | | | | | |
|--|-----------------------------|-----------------------------|---------------------------------------|-----------------------------|---------------------------------------|
| typenummer zwart glas | - | - | CS4674M | - | CS6674M |
| typenummer RVS | CS4611C | CS4611D | - | CS6611D | - |
| typenummer grafiet | CS4692C | CS4692D | - | CS6692D | - |
| typenummer Full Black Steel | | CS46121D | - | CS66121D | - |
| ATAG productlijn | MATRIX | MATRIX | MAGNA | MATRIX | MAGNA |
| afmetingen | | | | | |
| hoogte (mm) | 458 | 458 | 455 | 597 | 595 |
| breedte (mm) | 597 | 597 | 597 | 597 | 597 |
| diepte (mm) | 565 | 568 | 565 | 568 | 565 |
| uitvoering | | | | | |
| netto inhoud (liter) | 50 | 50 | 50 | 73 | 73 |
| type deur | klapdeur (soft-close) | klapdeur (soft-close) | klapdeur (soft-close en soft-opening) | klapdeur (soft-close) | klapdeur (soft-close en soft-opening) |
| aantal lagen glazen deur | 4 | 4 | 4 | 4 | 4 |
| ovenwand | easy clean emaille | easy clean emaille | easy clean emaille | easy clean emaille | easy clean emaille |
| aantal insteekhoogtes | 4 | 4 | 4 | 5 | 5 |
| aantal telescooprails | 1 | 1 | 2 | 2 | 3 |
| verlichting | halogeen | halogeen | halogeen | halogeen | halogeen |
| wateraanvoer | waterreservoir | waterreservoir | waterreservoir | waterreservoir | waterreservoir |
| inhoud waterreservoir (liter) | 1,3 | 1,3 | 1,3 | 1,3 | 1,3 |
| bediening | | | | | |
| type bediening | touch control met draaiknop | touch control met draaiknop | full touch control | touch control met draaiknop | full touch control |
| elektronische uitlezing | TFT 2.9 inch | TFT 6.0 inch | TFT Touch | TFT 6.0 inch | TFT Touch |
| weergave gebruikte functies in display | • | • | • | • | • |
| kinderslot | • | • | • | • | • |
| stoom- en ovenfuncties | | | | | |
| aantal automatische programma's | 132 | 132 | 132 | 131 | 131 |
| steam clean functie | • | • | • | • | • |
| programmeerbare eindtijd (uitgestelde start) | • | • | • | • | • |
| type systeem voor ontdoeien | steamer | oven | oven, steamer | oven | oven, steamer |
| temperatuurbereik stoomoven (min.-max. °C) | 40 - 100 | 40 - 100 | 35 - 100 | 40 - 100 | 35 - 100 |
| automatische melding water bijvullen | • | • | • | • | • |
| waterhardheid instelbaar | • | • | • | • | • |
| regeneratiefunctie | • | • | • | • | • |
| temperatuurbereik (min.-max. °C) | | 30 - 230 | 40 - 230 | 30 - 230 | 40 - 230 |
| toebehoren | | | | | |
| aantal grillroosters | 1 | 1 | 1 | 1 | 2 |
| aantal geëmailleerde bakplaten | 1 | 1 | 1 | 2 | 2 |
| aantal stoomschalen | 2 | 2 | 5 | 2 | 5 |
| culisensor | • | • | • | • | • |
| glazen bakplaat | - | - | - | - | - |
| inbouwmaten | | | | | |
| installatie hoogte (mm) | 450 | 450 | 450 | 590 | 590 |
| installatie breedte (mm) | 560 | 560 | 560 | 560 | 560 |
| installatie diepte (mm) | 550 | 550 | 550 | 550 | 550 |
| netto gewicht (kg) | | 34,0 | 34,0 | 39,4 | 39,4 |
| mogelijke inbouwsituaties | hoge kast, onder werkblad | hoge kast, onder werkblad | hoge kast, onder werkblad | hoge kast, onder werkblad | hoge kast, onder werkblad |
| aansluitgegevens | | | | | |
| elektrische aansluitwaarde (W) | 2600 | 2600 | 2600 | 3400 | 3400 |
| aantal fasen aansluiting | 1 | 1 | 1 | 1 | 1 |
| wordt met stekker geleverd | • | • | • | • | • |
| lengte aansluitsnoer (m) | 1,5 m | 1,5 m | 1,5 m | 1,5 m | 1,5 m |
| prijs MATRIX RVS | € 1.819,- | € 1.999,- | - | € 2.299,- | - |
| prijs MATRIX Grafiet | € 1.819,- | € 1.999,- | - | € 2.299,- | - |
| prijs MATRIX Black Steel | | € 2.049,- | | € 2.349,- | |
| prijs MAGNA | - | - | € 2.499,- | - | € 2.859,- |
| inbouwtekening pagina | 37 | 37 | 37 | 37 | 37 |



| | | |
|--|-----------------------------|---------------------------|
| typenummer zwart glas | - | CSX4674M |
| typenummer RVS | CSX4611D | - |
| typenummer grafiet | CSX4692D | - |
| typenummer Full Black Steel | CSX46121D | - |
| ATAG productlijn | Matrix | MAGNA |
| afmetingen | | |
| hoogte (mm) | 455 | 455 |
| breedte (mm) | 595 | 595 |
| diepte (mm) | 546 | 546 |
| uitvoering | | |
| netto inhoud (liter) | 50 | 50 |
| type deur | klapdeur (soft-close) | klapdeur (soft-close) |
| uitvoering | roterend antennesysteem | roterend antennesysteem |
| ovenwand | easy clean emaille | easy clean emaille |
| aantal insteekhoogtes | 4 | 4 |
| aantal telescooprails | 0 | 0 |
| verlichting | halogeen | halogeen |
| wateraanvoer | waterreservoir | waterreservoir |
| inhoud waterreservoir (liter) | 1,3 | 1,3 |
| bediening | | |
| type bediening | touch control met draaiknop | full touch control |
| elektronische uitlezing | TFT 6.0 inch | TFT Touch |
| kinderslot | • | • |
| functies | | |
| aantal magnetronstanden | 6 | 6 |
| magnetron vermogen (W) | 90 - 1000 | 90 - 1000 |
| onderwarmte (W) | 850 | 850 |
| steam clean functie | • | • |
| aantal automatische programma's | 143 | 143 |
| snel voorverwarm functie | • | • |
| pyrolyse schoonmaaksysteem | - | - |
| programmeerbare eindtijd (uitgestelde start) | • | • |
| type systeem voor ontdoeien | Magnetron | Magnetron |
| temperatuurbereik stoomoven (min. - max. °C) | 40-100 | 40-100 |
| automatische melding water bijvullen | • | • |
| waterhardheid instelbaar | • | • |
| regeneratiefunctie | • | • |
| temperatuurbereik (min. - max. °C) | 30-230 | 30-230 |
| inbouwmaten | | |
| installatie hoogte (mm) | 450 | 450 |
| installatie breedte (mm) | 560 | 560 |
| installatie diepte (mm) | 550 | 550 |
| mogelijke inbouwsituaties | hoge kast, onder werkblad | hoge kast, onder werkblad |
| aansluitgegevens | | |
| elektrische aansluitwaarde (W) | 3000 | 3000 |
| aantal fasen aansluiting | 1 | 1 |
| wordt met stekker geleverd | • | • |
| lengte aansluitsnoer (m) | 1,50 m | 1,50 m |
| toebehoren | | |
| aantal grillroosters | 1 | 1 |
| aantal geëmailleerde bakplaten | 1 | 1 |
| aantal stoomschalen | 2 | 5 |
| culisensor | - | - |
| glazen bakplaat | 1 | 1 |
| prijs MATRIX RVS | € 2.349,- | |
| prijs MATRIX Grafiet | € 2.349,- | |
| prijs MATRIX Black Steel | € 2.399,- | |
| prijs MAGNA | | € 2.699,- |
| inbouwtekening pagina | 37 | 37 |



| | | | | | | | | |
|--|-----------------------------|-----------------------------|-----------------------------|---|---|---|---|---|
| typenummer zwart glas | - | - | - | - | - | - | - | - |
| typenummer RVS | OX4511C | OX6511C | OX4611C | OX6611C | OX6611D | OX6411LLN | OX6411LRN | OX9511HN |
| typenummer grafiet | OX4592C | OX6592C | OX4692C | OX6692C | OX6692D | - | - | - |
| typenummer Full Black Steel | - | - | - | - | OX66121D | - | - | - |
| ATAG productlijn | MATRIX | MATRIX | MATRIX | MATRIX | MATRIX | MATRIX | MATRIX | MATRIX |
| afmetingen | | | | | | | | |
| hoogte (mm) | 458 | 597 | 458 | 597 | 597 | 594 | 594 | 480 |
| breedte (mm) | 597 | 597 | 597 | 597 | 597 | 595 | 595 | 890 |
| diepte (mm) | 565 | 565 | 565 | 568 | 568 | 550 | 550 | 560 |
| uitvoering | | | | | | | | |
| verwarmingsfunctie | multifunctioneel | multifunctioneel | multifunctioneel | multifunctioneel | multifunctioneel | multifunctioneel | multifunctioneel | turbo (fan + element) |
| dubbeloven | - | - | - | - | - | - | - | - |
| netto inhoud (liter) | 48 | 70 | 50 | 73 | 73 | 72 | 72 | 77 |
| type deur | klapdeur (soft-close) | klapdeur (soft-close) | klapdeur (soft-close) | klapdeur (soft-close) | klapdeur (soft-close) | draaideur | draaideur | klapdeur |
| aantal lagen glazen deur | 3 | 3 | 3 | 3 | 3 | 3 | 3 | 3 |
| ovenwand | glad | glad | glad | glad | glad | glad | glad | glad |
| aantal insteekhoogtes | 4 | 5 | 4 | 5 | 5 | 5 | 5 | 5 |
| geleidingssysteem voor de bakplaten | zijrekken | zijrekken | zijrekken | zijrekjes + telescooprails volledig uittrekbaar | zijrekjes + telescooprails volledig uittrekbaar | zijrekjes + telescooprails volledig uittrekbaar | zijrekjes + telescooprails volledig uittrekbaar | zijrekjes + telescooprails volledig uittrekbaar |
| functies | | | | | | | | |
| aantal functies | 8 | 8 | 11 | 11 | 11 | 9 | 9 | 10 |
| temperatuurbereik (min.-max. °C) | 30 - 250 | 30 - 275 | 30 - 250 | 30 - 275 | 30 - 275 | 50 - 275 | 50 - 275 | 50 - 250 |
| onderwarmte | • | • | • | • | • | • | • | • |
| grote grill | • | • | • | • | • | • | • | • |
| hetelucht circulatie | • | • | • | • | • | • | • | • |
| onderwarmte + hetelucht | • | • | • | • | • | - | - | • |
| ontdooien | • | • | • | • | • | - | - | • |
| grill + ventilator | • | • | • | • | • | • | • | - |
| onder- en bovenwarmte | • | • | • | • | • | • | • | • |
| onder- en bovenwarmte + ventilator | • | • | - | - | - | • | • | • |
| aantal automatische programma's | | | 69 | 68 | 68 | | | |
| aqua clean functie | • | • | • | • | • | - | - | • |
| pyrolyse schoonmaakstelsysteem | - | - | - | - | - | - | - | - |
| bediening | | | | | | | | |
| type bediening | touch control met draaiknop | touch control met draaiknop | touch control met draaiknop | touch control met draaiknop | touch control met draaiknop | draaiknoppen, druktoetsen | draaiknoppen, druktoetsen | draaiknoppen |
| elektronische uitlezing | LED display | LED display | TFT 2.9 inch | TFT 2.9 inch | TFT 6.0 inch | - | - | - |
| kinderslot | • | • | • | • | • | - | - | - |
| programmeerbare eindtijd (uitgestelde start) | • | • | • | • | • | • | • | • |
| licht aan/uit | • | • | • | • | • | • | • | - |
| inbouwmaten | | | | | | | | |
| installatie hoogte (mm) | 450 | 600 | 450 | 590 | 590 | 590 | 590 | 475 |
| installatie breedte (mm) | 560 | 560 | 560 | 560 | 560 | 560 | 560 | 860 |
| installatie diepte (mm) | 550 | 550 | 550 | 550 | 550 | 550 | 550 | 550 |
| mogelijke inbouwsituaties | hoge kast, onder werkblad | hoge kast, onder werkblad | hoge kast, onder werkblad | hoge kast, onder werkblad | hoge kast, onder werkblad | hoge kast, onder werkblad | hoge kast, onder werkblad | onder werkblad |
| toebehoren | | | | | | | | |
| aantal geëmailleerde bakplaten | 1 | 1 | 1 | 1 | 1 | 2 | 2 | 2 |
| aantal grillroosters | 1 | 1 | 1 | 1 | 1 | 2 | 2 | 1 |
| draaispits | | | | | | | | |
| aantal bedruiproosters voor in de bakplaat | 1 | 1 | 0 | | | | | 1 |
| draaispitsmotor | - | - | - | - | - | - | - | - |
| aansluitgegevens | | | | | | | | |
| elektrische aansluitwaarde (W) | 2600 | 3400 | 2600 | 3400 | 3400 | 2790 | 2790 | 3553 |
| aantal fasen aansluiting | 1 | 1 | 1 | 1 | 1 | 1 | 1 | 1 |
| wordt met stekker geleverd | • | • | • | • | • | • | • | • |
| lengte aansluitsnoer (m) | 1,5 m | 1,5 m | 1,5 m | 1,5 m | 1,5 m | 1,6 m | 1,6 m | 1,9 m |
| prijs RVS | | | | - | | € 1.299,- @ | € 1.299,- @ | |
| prijs MATRIX RVS | € 1.079,- @ | € 1.099,- @ | € 1.159,- | € 1.299,- | € 1.499,- | | | € 2.199,- @ |
| prijs MATRIX Grafiet | € 1.079,- @ | € 1.099,- @ | € 1.159,- | € 1.299,- | € 1.499,- | | | |
| prijs MATRIX Black Steel | | | | € 1.295,- | € 1.549,- | | | |
| prijs MAGNA | | | | | | | | |
| inbouwtekening pagina | 37 | 37 | 37 | 37 | 37 | 37 | 37 | 37 |



| | | | |
|--|-----------------------------|---|---|
| typenummer zwart glas | - | - | ZX6674M |
| typenummer RVS | ZX6611C | ZX6611D | - |
| typenummer grafiet | ZX6692C | ZX6692D | - |
| typenummer Full Black Steel | - | ZX66121D | - |
| ATAG productlijn | MATRIX | MATRIX | MAGNA |
| afmetingen | | | |
| hoogte (mm) | 597 | 597 | 595 |
| breedte (mm) | 597 | 597 | 597 |
| diepte (mm) | 565 | 568 | 565 |
| uitvoering | | | |
| verwarmingsfunctie | multifunctioneel | multifunctioneel | multifunctioneel |
| dubbeloven | - | - | - |
| netto inhoud (liter) | 71 | 71 | 71 |
| type deur | klapdeur | klapdeur | klapdeur |
| aantal lagen glazen deur | 3 | 4 | 4 |
| ovenwand | glad | glad | glad |
| aantal insteekhoogtes | 5 | 5 | 5 |
| geleidingssysteem voor de bakplaten | zijrekken | zijrekjes + telescooprails volledig uittrekbaar | zijrekjes + telescooprails volledig uittrekbaar |
| functies | | | |
| aantal functies | 11 | 11 | 10 |
| temperatuurbereik (min.-max. °C) | 30 - 300 | 30 - 300 | 30 - 275 |
| onderwarmte | • | • | • |
| grote grill | • | • | • |
| hetelucht circulatie | • | • | • |
| onderwarmte + hetelucht | • | • | • |
| ontdooien | • | • | • |
| grill + ventilator | • | • | • |
| onder- en bovenwarmte | • | • | • |
| onder- en bovenwarmte + ventilator | - | - | • |
| aantal automatische programma's | 69 | 69 | 69 |
| aqua clean functie | • | • | • |
| pyrolyse schoonmaakstelsysteem | • | • | • |
| bediening | | | |
| type bediening | touch control met draaiknop | touch control met draaiknop | full touch control |
| elektronische uitlezing | TFT 2.9 inch | TFT 6.0 inch | TFT Touch |
| kinderslot | • | • | • |
| programmeerbare eindtijd (uitgestelde start) | • | • | • |
| licht aan/uit | • | • | • |
| inbouwmaten | | | |
| installatie hoogte (mm) | 590 | 590 | 590 |
| installatie breedte (mm) | 560 | 560 | 560 |
| installatie diepte (mm) | 550 | 550 | 550 |
| mogelijke inbouwsituaties | hoge kast, onder werkblad | hoge kast, onder werkblad | hoge kast, onder werkblad |
| toebehoren | | | |
| aantal geëmailleerde bakplaten | 1 | 1 | 1 |
| aantal grillroosters | 1 | 2 | 2 |
| draaispit | | enkelvoudig | enkelvoudig |
| aantal bedruiproosters voor in de bakplaat | 0 | | |
| draaispitmotor | - | • | • |
| aansluitgegevens | | | |
| elektrische aansluitwaarde (W) | 3400 | 3400 | 3400 |
| aantal fasen aansluiting | 1 | 1 | 1 |
| wordt met stekker geleverd | • | • | • |
| lengte aansluitsnoer (m) | 1,5 m | 1,5 m | 1,5 m |
| prijs MATRIX RVS | € 1.479,- | € 1.679,- | |
| prijs MATRIX Grafiet | € 1.479,- | € 1.679,- | |
| prijs MATRIX Black Steel | | € 1.729,- | |
| prijs MAGNA | | | € 2.299,- |
| inbouwtekening pagina | 37 | 37 | 37 |



| typenummer | CM4611D | CM4692D | CM4612D | CM4574M |
|-------------------------------------|---------------------------------|---------------------------------|---------------------------------|---------------------------------|
| ATAG productlijn | Matrix | Matrix | Matrix | Magna |
| afmetingen | | | | |
| hoogte (mm) | 455 | 455 | 455 | 455 |
| breedte (mm) | 597 | 597 | 597 | 597 |
| diepte (mm) | 480 | 480 | 480 | 480 |
| uitvoering | | | | |
| bruikbare soorten koffie | koffiebonen, voorgemalen koffie | koffiebonen, voorgemalen koffie | koffiebonen, voorgemalen koffie | koffiebonen, voorgemalen koffie |
| inhoud watertank (liter) | 2,3 | 2,3 | 2,3 | 2,3 |
| waterdruk (bar) | 15 bar | 15 bar | 15 bar | 15 bar |
| lekbak aanwezig | • | • | • | • |
| opbergvakken aanwezig | • | • | • | • |
| koffieuitloop in hoogte verstelbaar | • | • | • | • |
| automatische melding ontkalken | • | • | • | • |
| automatische melding reinigen | • | • | • | • |
| functies | | | | |
| koffie hoeveelheid instelbaar | • | • | • | • |
| koffie sterkte instelbaar | • | • | • | • |
| maalgraad instelbaar | • | • | • | • |
| cappuccino functie | • | • | • | • |
| heet water tap | • | • | • | • |
| ontkalksysteem | • | • | • | • |
| schoonmaakstelsysteem voor melkkan | • | • | • | • |
| toebehoren | | | | |
| cappuccinomaker | • | • | • | • |
| waterreservoir | • | • | • | • |
| inbouwmaten | | | | |
| installatie hoogte (mm) | 450 | 450 | 450 | 450 |
| installatie breedte (mm) | 560 | 560 | 560 | 560 |
| installatie diepte (mm) | 550 | 550 | 550 | 550 |
| netto gewicht (kg) | 25,0 | 25,0 | 25,0 | 20,0 |
| wordt gemonteerd met telescooprails | • | • | • | • |
| aansluitgegevens | | | | |
| elektrische aansluitwaarde (W) | 1350 | 1350 | 1350 | 1350 |
| wordt met stekker geleverd | - | - | - | • |
| wordt met kabel geleverd | • | • | • | • |
| lengte aansluitnoer (m) | 1,70 m | 1,70 m | 1,70 m | 1,70 m |
| prijs | € 2.549,- | € 2.549,- | € 2.599,- | € 2.799,- |
| inbouwtekening pagina | 37 | 37 | 37 | 37 |



| typenummer zwart glas | BD1674M | - | WD1674M | - | VD1674M |
|--------------------------------|----------|----------|----------|-----------|-----------|
| typenummer RVS | - | WD1611D | - | - | - |
| typenummer grafiet | - | WD1692D | - | VD1692D | - |
| typenummer Black Steel | - | WD1612D | - | - | - |
| ATAG productlijn | MAGNA | MATRIX | MAGNA | MATRIX | MAGNA |
| afmetingen | | | | | |
| hoogte (mm) | 140 | 140 | 140 | 140 | 140 |
| breedte (mm) | 597 | 597 | 597 | 597 | 597 |
| diepte (mm) | 550 | 550 | 550 | 550 | 550 |
| inbouwmaten | | | | | |
| installatie hoogte (mm) | 140 | 140 | 140 | 140 | 140 |
| installatie breedte (mm) | 560 -568 | 560 -568 | 560 -568 | 560 -568 | 560 -568 |
| installatie diepte (mm) | 550 | 550 | 550 | 550 | 550 |
| aansluitgegevens | | | | | |
| elektrische aansluitwaarde (W) | | 810 | 810 | 320 | 320 |
| aantal fasen aansluiting | | 1 | 1 | 1 | 1 |
| wordt met stekker geleverd | - | • | • | • | • |
| prijs MATRIX RVS | - | € 789,- | - | - | - |
| prijs MATRIX Grafiet | - | € 789,- | - | € 2.369,- | - |
| prijs MATRIX Black Steel | - | € 829,- | - | - | - |
| prijs MAGNA | € 549,- | - | € 899,- | - | € 2.499,- |
| inbouwtekening pagina | 36 | 36 | 36 | 36 | 36 |



| typenummer RVS | WS6011PM | WS60211IM | WS9011PM | WS90211IM | WS9211EM | | WS9011EVM |
|---|-------------------------|--------------------|-------------------------|--------------------|--------------------------|--------------------|--------------------------|
| typenummer grafiet | - | - | - | - | WS9292EM | - | - |
| typenummer Black Steel | | | | | - | WS9012GM | |
| afmetingen | | | | | | | |
| breedte (mm) | 600 | 598 | 900 | 898 | 898 | 898 | 900 |
| uitvoering | | | | | | | |
| type | wandschouwkap | wandschouwkap | wandschouwkap | wandschouwkap | wandschouwkap | wandschouwkap | wandschouwkap |
| energie efficiëntieklasse | E | A+ | D | A+ | A | A+ | A++ |
| met motor | • | • | • | • | • | • | • |
| motorloos voor centraal afzuigstelsel | - | - | - | - | - | - | - |
| motorloos voor externe motor | - | - | - | - | - | - | - |
| aantal motoren | 1 | 1 | 1 | 1 | 1 | 1 | 1 |
| geschikt voor recirculatie | • | • | • | • | • | • | • |
| type afsluitklep | geen | geen | geen | geen | geen | geen | geen |
| terugslagklep | - | • | - | • | • | • | - |
| aantal lampen / vermogen per lamp (W) | 2 / 7 | 2 / 1,0 | 2 / 7 | 2 / 1,0 | 2 / 1,0 | 2 / 4,0 | 2 / 1,0 |
| type verlichting | spaarlamp | LED spot | spaarlamp | LED spot | LED spot | LED spot | LED spot |
| bediening | | | | | | | |
| type bediening | mechanische druktoetsen | full touch control | mechanische druktoetsen | full touch control | elektronische tiptoetsen | full touch control | elektronische tiptoetsen |
| intensiefstand | - | • | - | • | • | • | • |
| naloopstand | - | • | - | • | • | • | - |
| reinigingsindicatie vetfilter | - | • | - | • | • | • | • |
| reinigingsindicatie koolstoffilter | - | • | - | • | • | • | • |
| sfeerverlichting (dimfunctie) | - | • | - | • | • | • | • |
| Clean Air functie | - | • | - | • | • | • | - |
| afzuigcapaciteit en geluidsniveau | | | | | | | |
| capaciteit stand 1 (m³/h), norm EN 61591 | 264 | 260 | 264 | 260 | 280 | 260 | 286 |
| capaciteit stand 2 (m³/h), norm EN 61591 | 321 | 330 | 321 | 330 | 390 | 330 | 352 |
| capaciteit stand 3 (m³/h), norm EN 61591 | 414 | 415 | 414 | 415 | 550 | 415 | 482 |
| capaciteit stand 4 (m³/h), norm EN 61591 | | 720 | | 720 | 680 | 720 | |
| capaciteit volgens EN61591 | | | | 53 | | 53 | |
| geluidsniveau dB(A) stand 1, norm EN 60704-2-13 | 47 | 53 | 47 | 57 | 52 | 57 | 54 |
| geluidsniveau dB(A) stand 2, norm EN 60704-2-13 | 52 | 57 | 52 | 61 | 59 | 61 | 57 |
| geluidsniveau dB(A) stand 3, norm EN 60704-2-13 | 58 | 61 | 58 | 72 | 68 | 72 | 65 |
| geluidsniveau dB(A) stand 4, norm EN 60704-2-13 | | 72 | | | 71 | | |
| filters | | | | | | | |
| type vetfiltersysteem | cassette | cassette | cassette | cassette | cassette | cassette | |
| aantal vetfilters | 2 | 2 | 3 | 2 | 3 | 2 | 1 |
| vetfilters reinigen in vaatwasser | - | • | - | • | • | • | • |
| aantal koolstoffilters t.b.v. recirculatie | 2 | 1 | 2 | 1 | 1 | 1 | 1 |
| aansluitgegevens | | | | | | | |
| elektrische aansluitwaarde (W) | 244 | 272 | 266 | 272 | 272 | 278 | 95 |
| positie afvoer | bovenzijde | bovenzijde | bovenzijde | bovenzijde | bovenzijde | bovenzijde | bovenzijde |
| afvoermaat Ø (mm) | 120 | 150 -120 | 120 | 150 -120 | 150 -120 | 150 -120 | 150 -125 |
| wordt met stekker geleverd | • | • | • | • | • | • | • |
| lengte aansluitsnoer (m) | | 1,5 m | | 1,5 m | 1,0 m | 1,5 m | 1,5 m |
| prijs MATRIX RVS | € 569,- | € 729,- | € 679,- | € 809,- | € 939,- | - | € 1.479,- |
| prijs MATRIX Grafiet | | | | | € 939,- | | |
| prijs MATRIX Black Steel | | | | | | € 1.159,- | |
| inbouwtekening pagina | 38 | 38 | 38 | 38 | 38 | 38 | 39 |



| typenummer zwart glas | | | | | | ES1074MN |
|---|--------------------|--------------------------|--------------------------|--------------------------|--------------------|--------------------|
| typenummer RVS | WS90211FM | WS90211SAM | WS12211EM | ES9211EM | | |
| typenummer grafiet | WS90292FM | WS90292SAM | - | - | ES10292SAM | |
| typenummer Black Steel | WS90212FM | - | - | | | |
| afmetingen | | | | | | |
| breedte (mm) | 900 | 898 | 1198 | 898 | 1000 | 998 |
| uitvoering | | | | | | |
| type | wandschouwkap | wandschouwkap | wandschouwkap | eilandschouwkap | eilandschouwkap | eilandschouwkap |
| energie efficiëntieklasse | B | A+ | A | A | A+ | A+ |
| met motor | • | • | • | • | • | • |
| motorloos voor centraal afzuigstelsel | - | - | - | - | - | - |
| motorloos voor externe motor | - | - | - | - | - | - |
| aantal motoren | 1 | 1 | 1 | 1 | 1 | 1 |
| geschikt voor recirculatie | • | • | • | • | • | • |
| type afsluitklep | mechanisch | geen | geen | geen | mechanisch | |
| terugslagklep | • | • | • | • | • | • |
| aantal lampen / vermogen per lamp (W) | 2 / 8 | 2 / 3,5 | 3 / 1,0 | 4 / 1,0 | 2 / 3,5 | 2 / 4,5 |
| type verlichting | LED strip | LED spot | LED spot | LED spot | LED spot | LED strip |
| bediening | | | | | | |
| type bediening | full touch control | elektronische tiptoetsen | elektronische tiptoetsen | elektronische tiptoetsen | full touch control | full touch control |
| intensiefstand | • | • | • | • | • | • |
| nalooptestand | • | • | - | • | • | • |
| reinigingsindicatie vetfilter | • | • | • | • | • | • |
| reinigingsindicatie koolstoffilter | • | • | • | • | • | • |
| sfeerverlichting (dimfunctie) | • | • | • | • | • | • |
| Clean Air functie | • | • | • | • | • | • |
| afzuigcapaciteit en geluidsniveau | | | | | | |
| capaciteit stand 1 (m ³ /h), norm EN 61591 | 276 | 266 | 280 | 280 | 266 | 271 |
| capaciteit stand 2 (m ³ /h), norm EN 61591 | 380 | 358 | 390 | 390 | 358 | 357 |
| capaciteit stand 3 (m ³ /h), norm EN 61591 | 523 | 438 | 550 | 550 | 438 | 386 |
| capaciteit stand 4 (m ³ /h), norm EN 61591 | 642 | 490 | 680 | 680 | 490 | 414 |
| capaciteit volgens EN61591 | | 930 | | | 930 | 855 |
| geluidsniveau dB(A) stand 1, norm EN 60704-2-13 | 46 | 39 | 52 | 52 | 39 | 44 |
| geluidsniveau dB(A) stand 2, norm EN 60704-2-13 | 52 | 47 | 59 | 59 | 47 | 49 |
| geluidsniveau dB(A) stand 3, norm EN 60704-2-13 | 64 | 50 | 68 | 68 | 50 | 51 |
| geluidsniveau dB(A) stand 4, norm EN 60704-2-13 | 70 | 55 | 71 | 71 | 55 | 52 |
| filters | | | | | | |
| type vetfiltersysteem | cassette | Air Logic | cassette | cassette | Air Logic | cassette |
| aantal vetfilters | 1 | 3 | 4 | 3 | 4 | 2 |
| vetfilters reinigen in vaatwasser | • | • | • | • | • | • |
| aantal koolstoffilters t.b.v. recirculatie | 1 | 1 | 1 | 1 | 1 | 0 |
| aansluitgegevens | | | | | | |
| elektrische aansluitwaarde (W) | 246 | 237 | 273 | 274 | 237 | 179 |
| positie afvoer | bovenzijde | bovenzijde | bovenzijde | bovenzijde | bovenzijde | bovenzijde |
| afvoermaat Ø (mm) | 150 -120 | 150 -125 -120 | 150 -120 | 150 -120 | 150 -125 -120 | 150 -125 -120 |
| wordt met stekker geleverd | • | • | • | • | • | • |
| lengte aansluitsnoer (m) | 1,5 m | 1,5 m | 1,0 m | 1,0 m | 1,5 m | 1,5 m |
| prijs MATRIX RVS | € 1.519,- | € 1.599,- | € 1.049,- | € 1.419,- | | |
| prijs MATRIX Grafiet | € 1.519,- | € 1.599,- | | | € 2.099,- | |
| prijs MATRIX Black Steel | € 1.649,- | | | | | |
| prijs MAGNA | | | | | | € 2.495,- |
| inbouwtekening pagina | 39 | 38 | 39 | 39 | 39 | 39 |



| typenummer RVS | CU90511RM | CU12511RM | - | CU12711RM | - | - |
|---|-------------------------------------|-------------------------------------|-------------------------------------|-------------------------------------|-------------------------------------|-------------------|
| typenummer wit | CU90555RM | CU12555RM | CU12554TMM | CU12755RM | CU12754TMM | CU1050SMR |
| typenummer zilvergrijs | - | - | - | - | - | - |
| typenummer grafiet | - | - | - | - | - | - |
| afmetingen | | | | | | |
| breedte (mm) | 864 | 1164 | 1164 | 1224 | 1224 | 1000 |
| uitvoering | | | | | | |
| type | inbouw unit | inbouw unit | inbouw unit | inbouw unit | inbouw unit | vrijhangend |
| energie efficiëntieklasse | A++ | A++ | A++ | A++ | A+ | |
| met motor | • | • | • | • | • | • |
| motorloos voor centraal afzuigsysteem | - | - | - | - | - | - |
| motorloos voor externe motor | - | - | - | - | - | - |
| aantal motoren | 1 | 1 | 1 | 1 | 1 | 1 |
| geschikt voor recirculatie | • | • | • | • | • | • |
| type afsluitklep | geen | geen | geen | geen | geen | geen |
| terugslagklep | - | - | - | - | - | - |
| aantal lampen / vermogen per lamp (W) | 2 / 1,5 | 2 / 1,5 | 2 / 2,6 | 4 / 1,5 | 2 / 3,3 | 2 / 5 |
| type verlichting | LED spot | LED spot | LED strip | LED spot | LED strip | LED strip |
| bediening | | | | | | |
| type bediening | afstandsbediening | afstandsbediening | afstandsbediening | afstandsbediening | afstandsbediening | afstandsbediening |
| intensiefstand | • | • | • | • | • | • |
| naloopstand | • | • | • | • | • | • |
| reinigingsindicatie vetfilter | • | • | • | • | • | • |
| reinigingsindicatie koolstoffilter | • | • | • | • | • | • |
| sfeerverlichting (dimfunctie) | • | • | • | • | • | • |
| Clean Air functie | • | • | • | • | • | • |
| afzuigcapaciteit en geluidsniveau | | | | | | |
| capaciteit stand 1 (m³/h), norm EN 61591 | 344 | 347 | 336 | 365 | 368 | 210 |
| capaciteit stand 2 (m³/h), norm EN 61591 | 358 | 358 | 358 | 358 | 358 | 314 |
| capaciteit stand 3 (m³/h), norm EN 61591 | 370 | 370 | 370 | 370 | 370 | 446 |
| capaciteit stand 4 (m³/h), norm EN 61591 | 436 | 442 | 440 | 440 | 444 | 601 |
| geluidsniveau dB(A) stand 1, norm EN 60704-2-13 | 50 | 51 | 52 | 51 | 53 | 51,2 |
| geluidsniveau dB(A) stand 2, norm EN 60704-2-13 | 52 | 53 | 55 | 53 | 55 | 60 |
| geluidsniveau dB(A) stand 3, norm EN 60704-2-13 | 54 | 55 | 57 | 55 | 57 | 68 |
| geluidsniveau dB(A) stand 4, norm EN 60704-2-13 | 57 | 58 | 52 | 57 | 59 | 74,2 |
| filters | | | | | | |
| type vetfiltersysteem | cassette | cassette | cassette | cassette | cassette | cassette |
| aantal vetfilters | 2 | 3 | 3 | 3 | 3 | 2 |
| vetfilters reinigen in vaatwasser | • | • | • | • | • | • |
| aantal koolstoffilters t.b.v. recirculatie | 2 | 2 | 2 | 2 | 2 | 2 |
| aansluitgegevens | | | | | | |
| elektrische aansluitwaarde (W) | 195 | 195 | 197 | 198 | 199 | 139 |
| positie afvoer | achterkant, rechts, links, voorkant | achterkant, rechts, links, voorkant | achterkant, rechts, links, voorkant | achterkant, rechts, links, voorkant | achterkant, rechts, links, voorkant | |
| afvoermaat Ø (mm) | | | | | | |
| afvoermaat plat kanaal, diepte / breedte (mm) | 220 / 90 | 220 / 90 | 220 / 90 | 220 / 90 | 220 / 90 | 80 / 225 |
| wordt met stekker geleverd | • | • | • | • | • | • |
| lengte aansluitsnoer (m) | 1,50 m | 1,50 m | 1,50 m | 1,50 m | 1,50 m | 1,30 m |
| prijs MATRIX RVS | € 1.699,- | € 1.849,- | | € 2.099,- | | |
| prijs MATRIX wit | € 1.699,- | € 1.849,- | | € 2.099,- | | € 2.699,- |
| prijs | | | € 2.049,- | | € 2.249,- | |
| inbouwtekening pagina | 40 | 40 | 40 | 40 | 40 | 40 |



| | |
|---|---------------------------------------|
| typenummer zwart glas | WDD9074MM |
| afmetingen | |
| breedte (mm) | 880 |
| uitvoering | |
| type | |
| energie efficiëntieklasse | B |
| met motor | • |
| motorloos voor centraal afzuigstelsel | - |
| motorloos voor externe motor | - |
| aantal motoren | 1 |
| geschikt voor recirculatie | • |
| type afsluitklep | geen |
| terugslagklep | • |
| aantal lampen/vermogen per lamp (W) | 1 / 9 |
| type verlichting | LED strip |
| bediening | |
| type bediening | full touch control |
| aantal snelheden | |
| intensiefstand | • |
| naloopstand | • |
| reinigingsindicatie vetfilter | - |
| reinigingsindicatie koolstoffilter | - |
| sfeerverlichting (dimfunctie) | • |
| Clean Air functie | • |
| afzuigcapaciteit en geluidsniveau | |
| capaciteit stand 1 (m ³ /h), norm EN 61591 | 160 |
| capaciteit stand 2 (m ³ /h), norm EN 61591 | 280 |
| capaciteit stand 3 (m ³ /h), norm EN 61591 | 340 |
| capaciteit stand 4 (m ³ /h), norm EN 61591 | 420 |
| capaciteit volgens EN61591 | |
| geluidsniveau dB(A) stand 1, norm EN 60704-2-13 | 38 |
| geluidsniveau dB(A) stand 2, norm EN 60704-2-13 | 49 |
| geluidsniveau dB(A) stand 3, norm EN 60704-2-13 | 52 |
| geluidsniveau dB(A) stand 4, norm EN 60704-2-13 | 57 |
| filters | |
| type vetfiltersysteem | cassette |
| aantal vetfilters | 2 |
| vetfilters reinigen in vaatwasser | • |
| aantal koolstoffilters t.b.v. recirculatie | |
| aansluitgegevens | |
| elektrische aansluitwaarde (W) | 284 |
| positie afvoer | bovenzijde, achterkant, rechts, links |
| afvoermaat Ø (mm) | 150 -120 |
| wordt met stekker geleverd | • |
| lengte aansluitsnoer (m) | 1,5 m |
| prijs MAGNA | € 2.699,- |
| inbouwtekening pagina | 40 |

| | | | | |
|---|--------------------------|--------------------------|---------------------------|---------------------------|
| typenummer RVS | WU50211BM | WU70211BM | WU7011RM | WU9011RM |
| typenummer grafiet | | | | |
| typenummer zilvergrijs | | | | |
| typenummer wit | | | | |
| afmetingen | | | | |
| breedte (mm) | 520 | 700 | 760 | 860 |
| uitvoering | | | | |
| type | inbouw unit | inbouw unit | inbouw unit | inbouw unit |
| energie efficiëntieklasse | C | C | A+ | A+ |
| met motor | • | • | • | • |
| motorloos voor centraal afzuigstelsel | - | - | - | - |
| motorloos voor externe motor | - | - | - | - |
| aantal motoren | 1 | 1 | 1 | 1 |
| geschikt voor recirculatie | • | • | • | • |
| type afsluitklep | geen | geen | geen | geen |
| terugslagklep | • | • | • | • |
| aantal lampen / vermogen per lamp (W) | 2 / 2,5 | 2 / 2,5 | 2 / 1,4 | 2 / 1,4 |
| type verlichting | LED spot | LED spot | LED spot | LED spot |
| bediening | | | | |
| type bediening | elektronische tiptoetsen | elektronische tiptoetsen | elektronische tiptoetsen | elektronische tiptoetsen |
| intensiefstand | • | • | • | • |
| naloopstand | • | • | • | • |
| reinigingsindicatie vetfilter | • | • | • | • |
| reinigingsindicatie koolstoffilter | • | • | • | • |
| sfeerverlichting (dimfunctie) | - | - | • | • |
| Clean Air functie | - | - | • | • |
| afzuigcapaciteit en geluidsniveau | | | | |
| capaciteit stand 1 (m ³ /h), norm EN 61591 | 285 | 285 | 258 | 242 |
| capaciteit stand 2 (m ³ /h), norm EN 61591 | 440 | 440 | 333 | 306 |
| capaciteit stand 3 (m ³ /h), norm EN 61591 | 595 | 595 | 415 | 387 |
| capaciteit stand 4 (m ³ /h), norm EN 61591 | 725 | 725 | 723 | 716 |
| geluidsniveau dB(A) stand 1, norm EN 60704-2-13 | 50 | 50 | 42 | 43 |
| geluidsniveau dB(A) stand 2, norm EN 60704-2-13 | 56 | 56 | 46 | 47 |
| geluidsniveau dB(A) stand 3, norm EN 60704-2-13 | 63 | 63 | 52 | 53 |
| geluidsniveau dB(A) stand 4, norm EN 60704-2-13 | 67 | 67 | 65 | 65 |
| filters | | | | |
| type vetfiltersysteem | cassette | cassette | cassette | cassette |
| aantal vetfilters | 2 | 2 | 2 | 2 |
| vetfilters reinigen in vaatwasser | • | • | • | • |
| aantal koolstoffilters t.b.v. recirculatie | 2 | 2 | 1 | 1 |
| aansluitgegevens | | | | |
| elektrische aansluitwaarde (W) | 255 | 255 | 275 | 275 |
| positie afvoer | bovenzijde | bovenzijde | bovenzijde, rechts, links | bovenzijde, rechts, links |
| afvoermaat Ø (mm) | 150 -120 | 150 -120 | 150 | 150 |
| afvoermaat plat kanaal, diepte / breedte (mm) | | | | |
| wordt met stekker geleverd | • | • | • | • |
| lengte aansluitsnoer (m) | 1,50 m | 1,50 m | 1,50 m | 1,50 m |
| prijs RVS | € 549,- | € 599,- | € 1.199,- | € 1.299,- |
| prijs Grafiet | | | | |
| prijs zilvergrijs | | | | |
| prijs wit | | | | |
| inbouwtekening pagina | 40 | 41 | 41 | 41 |



| | | | | | | |
|---|------------------------------|----------------------------|----------------------------|-------------------------------|-------------------------------|-----------------------------|
| typenummer RVS | - | - | WO6111BM | | WV6311LM | WV9311NM |
| typenummer zilvergrijs | - | - | - | WV60211AM | - | - |
| typenummer wit | WU9054TMM | WI60211CM | WO6155BM | - | - | - |
| typenummer grafiet | - | - | - | - | - | - |
| afmetingen | | | | | | |
| breedte (mm) | 860 | 599 | 600 | 598 | 598 | 900 |
| uitvoering | MAGNA | | | | | |
| type | inbouw unit | geïntegreerd | onderbouwkap | vlakscherm | vlakscherm | vlakscherm |
| energie efficiëntieklasse | A++ | D | D | D | C | A+ |
| met motor | • | • | • | • | • | • |
| motorloos voor centraal afzuigstelsel | - | - | - | - | - | - |
| motorloos voor externe motor | - | - | - | - | - | - |
| aantal motoren | 1 | 1 | 1 | | 1 | 1 |
| geschikt voor recirculatie | • | • | • | • | • | • |
| type afsluitklep | geen | geen | geen | geen | | geen |
| terugslagklep | • | - | - | - | • | • |
| aantal lampen / vermogen per lamp (W) | 2 / 2,0 | 2 / 2,5 | 2 / 7 | 2 / 1,0 | 2 / 1,5 | 2 / 5 |
| type verlichting | LED strip | LED spot | spaarlamp | LED spot | LED spot | LED spot |
| bediening | | | | | | |
| type bediening | elektronische tiptoetsen | mechanische druktoetsen | mechanische druktoetsen | mechanische schuifregelaar | mechanische schuifregelaar | elektronische tiptoetsen |
| intensiefstand | • | - | - | - | - | • |
| naloopstand | • | - | - | - | - | - |
| reinigingsindicatie vetfilter | • | - | - | - | - | • |
| reinigingsindicatie koolstoffilter | • | - | - | - | - | • |
| sfeerverlichting (dimfunctie) | • | - | - | - | - | • |
| Clean Air functie | • | - | - | - | - | • |
| afzuigcapaciteit en geluidsniveau | | | | | | |
| capaciteit stand 1 (m³/h), norm EN 61591 | 332 | 239 | 139 | 220 | 278 | 340 |
| capaciteit stand 2 (m³/h), norm EN 61591 | 362 | 296 | 194 | 320 | 372 | 500 |
| capaciteit stand 3 (m³/h), norm EN 61591 | 400 | 372 | 343 | 420 | 565 | 600 |
| capaciteit stand 4 (m³/h), norm EN 61591 | 450 | | | | | 660 |
| geluidsniveau dB(A) stand 1, norm EN 60704-2-13 | 47 | 50 | 47 | 54 | 48 | 55 |
| geluidsniveau dB(A) stand 2, norm EN 60704-2-13 | 51 | 55 | 57 | 63 | 56 | 60 |
| geluidsniveau dB(A) stand 3, norm EN 60704-2-13 | 54 | 61 | 67 | 67 | 65 | 65 |
| geluidsniveau dB(A) stand 4, norm EN 60704-2-13 | 57 | | | | | 67 |
| filters | | | | | | |
| type vetfiltersysteem | cassette | cassette | cassette | cassette | cassette | cassette |
| aantal vetfilters | 2 | 2 | 2 | 2 | 2 | 3 |
| vetfilters reinigen in vaatwasser | • | • | • | • | • | • |
| aantal koolstoffilters t.b.v. recirculatie | 1 | 2 | 1 | 2 | 1 | 1 |
| aansluitgegevens | | | | | | |
| elektrische aansluitwaarde (W) | 227 | 125 | 174 | 142 | 253 | 280 |
| positie afvoer | bovenzijde, rechts, links | bovenzijde | bovenzijde | bovenzijde | bovenzijde | bovenzijde |
| afvoermaat Ø (mm) | 150 | 150-120 | 125 | 150-120 | 150-120 | 150-120 |
| afvoermaat plat kanaal, diepte / breedte (mm) | | | | | | |
| wordt met stekker geleverd | • | • | • | • | • | • |
| lengte aansluitsnoer (m) | 1,50 m | 1,5 m | | 1,5 m | 1,0 m | 1,2 m |
| prijs RVS | | | € 289,- | | € 499,- | € 1.049,- |
| prijs Grafiet | | | | | | |
| prijs zilvergrijs | | € 449,- | | € 309,- | | |
| prijs wit | € 1.499,- | | € 289,- | | | |
| inbouwtekening pagina | 41 | 41 | 41 | 41 | 41 | 41 |



| typenummer RVS | WI60211BC | WO6211AC | WV60211AC | WS6211RCL | WS9211RCL | WS9111MRL |
|---|--------------------------------|-----------------------------|-----------------------------|-----------------------------|-----------------------------|-----------------------------|
| typenummer grafiet | - | - | - | - | - | - |
| typenummer zilvergrijs | - | - | - | - | - | - |
| typenummer wit | - | WO6255AC | - | - | - | - |
| afmetingen | | | | | | |
| breedte (mm) | 599 | 600 | 600 | 600 | 900 | 898 |
| uitvoering | | | | | | |
| type | geïntegreerd | onderbouwkap | vlak scherm | wandschouwkap | wandschouwkap | wandschouwkap |
| energie efficiëntieklasse | | | | | | |
| met motor | - | - | - | - | - | • |
| motorloos voor centraal afzuigstelsel | • | • | • | • | • | • |
| motorloos voor externe motor | - | - | - | - | - | - |
| aantal motoren | 0 | 0 | 0 | | | 1 |
| geschikt voor recirculatie | - | - | - | - | - | • |
| type afsluitklep | elektrisch met thermo actuator | elektrisch met elektromotor | elektrisch met elektromotor | elektrisch met elektromotor | elektrisch met elektromotor | elektrisch met elektromotor |
| terugslagklep | - | - | - | - | - | - |
| aantal lampen / vermogen per lamp (W) | 2 / 1,5 | 2 / 7 | 2 / 7 | 2 / 1,5 | 2 / 1,5 | 2 / 2,5 |
| type verlichting | LED spot | spaarlamp | spaarlamp | LED spot | LED spot | LED spot |
| bediening | | | | | | |
| type bediening | mechanische schuifregelaar | mechanische druktoetsen | mechanische schuifregelaar | mechanische druktoetsen | mechanische druktoetsen | elektronische tiptoetsen |
| intensiefstand | - | - | - | - | - | • |
| naloopstand | - | - | - | - | - | • |
| reinigingsindicatie vetfilter | - | - | - | - | - | • |
| reinigingsindicatie koolstoffilter | - | - | - | - | - | • |
| sfeerverlichting (dimfunctie) | - | - | - | - | - | - |
| Clean Air functie | - | - | - | - | - | - |
| afzuigcapaciteit en geluidsniveau | | | | | | |
| capaciteit stand 1 (m³/h), norm EN 61591 | | | | | | |
| capaciteit stand 2 (m³/h), norm EN 61591 | | | | | | |
| capaciteit stand 3 (m³/h), norm EN 61591 | | | | | | |
| capaciteit stand 4 (m³/h), norm EN 61591 | | | | | | |
| geluidsniveau dB(A) stand 1, norm EN 60704-2-13 | | | | | | |
| geluidsniveau dB(A) stand 2, norm EN 60704-2-13 | | | | | | |
| geluidsniveau dB(A) stand 3, norm EN 60704-2-13 | | | | | | |
| geluidsniveau dB(A) stand 4, norm EN 60704-2-13 | | | | | | |
| filters | | | | | | |
| type vetfiltersysteem | cassette | filtermat | cassette | cassette | cassette | cassette |
| aantal vetfilters | 2 | 1 | 2 | 2 | 3 | 2 |
| vetfilters reinigen in vaatwasser | • | - | - | - | - | • |
| aantal koolstoffilters t.b.v. recirculatie | 0 | 0 | 0 | | | 1 |
| aansluitgegevens | | | | | | |
| elektrische aansluitwaarde (W) | 19 | 19 | 19 | 8 | 8 | 255 |
| positie afvoer | bovenzijde | bovenzijde | bovenzijde | bovenzijde | bovenzijde | bovenzijde |
| afvoermaat Ø (mm) | 125 | 125 | 125 | 125 | 125 | 125 |
| wordt met stekker geleverd | • | • | • | • | • | • |
| lengte aansluitsnoer (m) | 1,5 m | | | 1,0 m | 1,0 m | 1,5 m |
| prijs RVS | € 329,- | € 299,- @ | € 339,- @ | € 649,- | € 749,- | € 1.649,- |
| prijs Grafiet | | | | | | |
| prijs zilvergrijs | | | | | | |
| prijs wit | | € 259,- @ | | | | |
| inbouwtekening pagina | 42 | 41 | 42 | 42 | 42 | 42 |



| typenummer | KU1190A | KU1190B | KU1190C | KS32088A | KS32088B | KS35088C | KD62088A | KD65088C |
|---|---|-------------------------|-------------------------|---|-------------------|------------------------|---|-------------------------|
| categorie | 1) koelkast met één of meer bewaarruimten voor verse levensmiddelen | 7) koel-vrieskast | 8) diepvrieskast | 1) koelkast met één of meer bewaarruimten voor verse levensmiddelen | 7) koel-vrieskast | 8) diepvrieskast | 1) koelkast met één of meer bewaarruimten voor verse levensmiddelen | 8) diepvrieskast |
| energie-efficiëntieklasse | A++ | A++ | A++ | A+ | A+ | A++ | A++ | A++ |
| EU-Milieukeur | - | - | - | - | - | - | - | - |
| Energieverbruik (AEC) in kWh per jaar | 93 | 141,62 | 143 | 121 | 187 | 156 | 95 | 156 |
| netto inhoud koelgedeelte (liter) | 143 | 105 | 0,0 | 136 | 102 | 0,0 | 136 | 0,0 |
| netto inhoud 4 sterren vriesgedeelte (liter) | 0,0 | 21 | 86 | 0,0 | 18 | 95 | 0,0 | 95 |
| netto inhoud 2 sterren vriesgedeelte (liter) | 0 | 0 | 0 | 0 | 0 | 0 | 0 | 0 |
| steraanduiding vriezer | 0 | 4 | 4 | 0 | 4 | 4 | 0 | 4 |
| ontwerp temperatuur andere ruimten | nvt | nvt | nvt | nvt | nvt | nvt | nvt | nvt |
| No Frost koelgedeelte | - | - | - | - | - | - | - | - |
| No Frost vriesgedeelte | - | - | - | - | - | - | - | - |
| max. bewaartijd bij stroomuitval (h) | 0 | 12 | 17 | 0 | 12 | 22 | 0 | 23 |
| vriesvermogen kg/24 uur (kg/24h) | 0 | 2 | 8 | 0 | 2 | 10 | 0 | 10 |
| klimaatklasse | SN-ST (10-38°C) | N-ST (16-38°C) | N-T (16°C tot 43°C) | SN-T (10-43°C) | SN-ST (10-38°C) | SN-T (10-43°C) | SN-T (10-43°C) | SN-T (10-43°C) |
| geluidsemissie dB(a) | 36 | 39 | 38 | 35 | 35 | 36 | 35 | 36 |
| inbouwapparaat | • | • | • | • | • | • | • | • |
| wijnbewaarkast | - | - | - | - | - | - | - | - |
| aantal deuren | 1 | 1 | 1 | 1 | 1 | 1 | 1 | 1 |
| deurmontage | deur-op-deur soft-close | deur-op-deur soft-close | deur-op-deur soft-close | sleepeur | sleepeur | sleepeur | deur-op-deur soft-close | deur-op-deur soft-close |
| deur draairichting omkeerbaar | • | • | • | • | • | • | • | • |
| deur zelfsluitend vanaf x-graden | 20 | 20 | 20 | | | | 20 | 20 |
| aantal compressoren | 1 | 1 | 1 | 1 | 1 | 1 | 1 | 1 |
| afmetingen | | | | | | | | |
| hoogte (mm) | 818 | 818 | 820 | 873 | 873 | 875 | 873 | 875 |
| breedte (mm) | 596 | 596 | 596 | 557 | 557 | 540 | 557 | 555 |
| diepte (mm) | 545 | 545 | 545 | 545 | 545 | 545 | 545 | 545 |
| uitvoering | | | | | | | | |
| totale bruto inhoud (liter) | 144 | 130 | 96 | 138 | 121 | 98 | 138 | 98 |
| type verlichting | LED | LED | | LED | LED | | LED | |
| CFK / HFK vrij | • | • | • | • | • | • | • | • |
| brandwerende achterwand | | | | | | | | |
| koelvloeistof | R600A | R600A | R600A | R600A | R600A | R600A | R600A | R600A |
| digitale temperatuurdisplay | - | - | - | - / geen | - / geen | • / LED indicatiemeter | - / geen | • / LED indicatiemeter |
| aan/uit schakelaar | - | - | • | • | • | • | • | • |
| signaal als deur open staat | | | | visueel | visueel | akoestisch | visueel | akoestisch |
| specificaties koelgedeelte (en vriesvak) | | | | | | | | |
| volautomatisch ontdooisysteem | • | • | - | • | • | - | • | - |
| aan/uit knop koelgedeelte | - | - | - | - | - | - | - | - |
| Fast Cool functie | - | - | - | - | - | - | - | - |
| aantal draagplateaus | 3 | 2 | | 3 | 2 | | 3 | |
| waarvan in hoogte verstelbaar | 2 | 1 | | 2 | 1 | | 2 | |
| flessenstabilisator | • | • | - | • | • | - | • | - |
| flessenrek | - | - | - | - | - | - | - | - |
| aantal Climat Fresh Boxen | 0 | 0 | | 0 | 0 | | 0 | |
| aantal groenteladen | 1 | 1 | | 1 | 1 | | 1 | |
| uitrusting koeldeur | | | | | | | | |
| totaal aantal deurvakken | 2 | 2 | | 3 | 3 | | 3 | |
| onderbak voor flessen | - | - | - | • | • | - | • | - |
| eierrekje | • | • | - | - | - | - | - | - |
| specificaties vriesgedeelte | | | | | | | | |
| aan/uit knop vriesgedeelte | - | - | • | - | - | - | - | - |
| Fast Freeze functie | - | - | • | - | - | • | - | • |
| aantal vriesladen | | | 3 | | | 4 | | 4 |
| ijsblokjes houder | - | - | • | - | • | - | - | • |
| inbouwmaten | | | | | | | | |
| installatie hoogte (mm) | 820 - 900 | 820 - 900 | 820 - 900 | 878 - 888 | 878 - 888 | 878 - 883 | 878 - 888 | 878 - 883 |
| installatie breedte (mm) | 600 | 600 | 600 | 560 - 570 | 560 - 570 | 560 - 570 | 560 - 570 | 560 - 570 |
| installatie diepte (mm) | 550 | 550 | 550 | 550 | 550 | 560 | 550 | 560 |
| netto gewicht (kg) | 35,0 | 38,0 | 33,0 | 33,0 | 34,0 | 36,0 | 34,0 | 38,0 |
| aansluitgegevens | | | | | | | | |
| elektrische aansluitwaarde (W) | 70 | 70 | 90 | 75 | 75 | 56 | 75 | 56 |
| netspanning (V/Hz) | 230 / 50 | 230 / 50 | 230 / 50 | 220/240 / 50 | 220/240 / 50 | 220/240 / 50 | 220/240 / 50 | 220/240 / 50 |
| wordt met stekker geleverd | • | • | • | • | • | • | • | • |
| lengte aansluitsnoer (m) | 2,0 m | | 2,0 m | 2,4 m | 2,4 m | 2,05 m | 2,4 m | 2,05 m |
| prijs | € 929,- | € 969,- | € 1.029,- | € 799,- | € 869,- | € 899,- | € 959,- | € 989,- |
| inbouwtekening pagina | 43 | 43 | 43 | 43 | 43 | 43 | 43 | 43 |



| typenummer | KS32102A | KS32102B | KD62102A | KD62102B | KD72102CN | KD80102ADN | KS32122A | KS32122BN |
|---|---|-------------------|---|-------------------------|-----------------------|---|---|-------------------|
| categorie | 1) koelkast met één of meer bewaarruimten voor verse levensmiddelen | 7) koel-vrieskast | 1) koelkast met één of meer bewaarruimten voor verse levensmiddelen | 7) koel-vrieskast | 8) diepvrieskast | 1) koelkast met één of meer bewaarruimten voor verse levensmiddelen | 1) koelkast met één of meer bewaarruimten voor verse levensmiddelen | 7) koel-vrieskast |
| energie-efficiëntieklasse | A+ | A+ | A++ | A++ | A+ | A++ | A+ | A+ |
| EU-Milieukeur | - | - | - | - | - | - | - | - |
| Energieverbruik (AEC) in kWh per jaar | 126 | 200 | 99 | 157 | 212 | 101 | 132 | 217 |
| netto inhoud koelgedeelte (liter) | 167 | 131 | 167 | 131 | 0,0 | 181 | 209 | 171 |
| netto inhoud 4 sterren vriesgedeelte (liter) | 0,0 | 18 | 0,0 | 18 | 96 | 0,0 | 0,0 | 18 |
| netto inhoud 2 sterren vriesgedeelte (liter) | 0 | 0 | 0 | 0 | 0 | 0 | 0 | 0 |
| steraanduiding vriezer | 0 | 4 | 0 | 4 | 4 | 0 | 0 | 4 |
| ontwerptemperatuur andere ruimten | nvt | nvt | nvt | nvt | nvt | nvt | nvt | nvt |
| No Frost koelgedeelte | - | - | - | - | - | - | - | - |
| No Frost vriesgedeelte | - | - | - | - | - | - | - | - |
| max. bewaartijd bij stroomuitval (h) | 0 | 12 | 0 | 12 | 26 | 0 | 0 | 12 |
| vriesvermogen kg/24 uur (kg/24h) | 0 | 2 | 0 | 2 | 15 | 0 | 0 | 2 |
| klimaatklasse | SN-T (10-43°C) | SN-ST (10-38°C) | SN-T (10-43°C) | SN-ST (10-38°C) | SN-T (10-43°C) | SN-T (10-43°C) | SN-T (10-43°C) | SN-ST (10-38°C) |
| geluidsemisatie dB(a) | 35 | 35 | 35 | 35 | 40 | 33 | 35 | 36 |
| inbouwapparaat | • | • | • | • | • | • | • | • |
| wijnbewaarkast | - | - | - | - | - | - | - | - |
| aantal deuren | 1 | 1 | 1 | 1 | 1 | 1 | 1 | 1 |
| deurmontage | sleepdeur | sleepdeur | deur-op-deur soft-close | deur-op-deur soft-close | deur-op-deur | deur-op-deur soft-close | sleepdeur | sleepdeur |
| deur draairichting omkeerbaar | • | • | • | • | • | • | • | • |
| deur zelfsluitend vanaf x-graden | - | - | 20 | 20 | 20 | 45 | - | - |
| aantal compressoren | 1 | 1 | 1 | 1 | 1 | 1 | 1 | 1 |
| afmetingen | | | | | | | | |
| hoogte (mm) | 1021 | 1021 | 1021 | 1021 | 1021 | 1022 | 1220 | 1220 |
| breedte (mm) | 557 | 557 | 557 | 557 | 540 | 559 | 557 | 557 |
| diepte (mm) | 545 | 545 | 545 | 545 | 547 | 544 | 545 | 545 |
| uitvoering | | | | | | | | |
| totale bruto inhoud (liter) | 168 | 150 | 168 | 150 | 112 | 191 | 211 | 190 |
| type verlichting | LED | LED | LED | LED | | LED | LED | LED |
| CFK / HFK vrij | • | • | • | • | • | • | • | • |
| brandwerende achterwand | | | | | • | | | |
| koelvloeistof | R600A | R600A | R600A | R600A | R600A | R600A | R600A | R600A |
| digitale temperatuursdisplay | - / geen | - / geen | - / geen | - / geen | • / led display | • / lcd display | - / geen | - / geen |
| aan/uit schakelaar | • | • | • | • | • | • | • | • |
| signaal als deur open staat | visueel | visueel | visueel | visueel | visueel en akoestisch | nee | visueel | visueel |
| specificaties koelgedeelte (en vriesvak) | | | | | | | | |
| volautomatisch ontdooisysteem | • | • | • | • | - | • | • | • |
| aan/uit knop koelgedeelte | - | - | - | - | - | - | - | - |
| Fast Cool functie | - | - | - | - | - | • | - | - |
| aantal draagplateaus | 4 | 3 | 4 | 3 | | 5 | 5 | 4 |
| waarvan in hoogte verstelbaar | 3 | 2 | 3 | 2 | | 4 | 4 | 3 |
| flessenstabilisator | • | • | • | • | - | • | • | • |
| flessenrek | - | - | • | - | - | - | • | • |
| aantal Climat Fresh Boxen | 0 | 0 | 0 | 0 | | 0 | 0 | 0 |
| aantal groenteladen | 1 | 1 | 1 | 1 | | 2 | 1 | 1 |
| uitrusting koel deur | | | | | | | | |
| totaal aantal deurvakken | 3 | 3 | 3 | 3 | | 4 | 4 | 4 |
| onderbak voor flessen | • | • | • | • | - | • | • | • |
| eierrekje | - | - | - | - | - | • | - | - |
| specificaties vriesgedeelte | | | | | | | | |
| aan/uit knop vriesgedeelte | - | - | - | - | • | - | - | - |
| Fast Freeze functie | - | - | - | - | • | - | - | - |
| aantal vriesladen | | | | | 4 | | | |
| ijsblokjes houder | - | • | - | • | | - | - | • |
| inbouwmaten | | | | | | | | |
| installatie hoogte (mm) | 1026-1036 | 1026-1036 | 1026-1036 | 1026-1036 | 1022-1030 | 1024-1040 | 1225-1235 | 1225-1235 |
| installatie breedte (mm) | 560-570 | 560-570 | 560-570 | 560-570 | 560-568 | 560-570 | 560-570 | 560-570 |
| installatie diepte (mm) | 550 | 550 | 550 | 550 | 550 | 550 | 550 | 550 |
| netto gewicht (kg) | 34,0 | 35,0 | 35,0 | 36,0 | 38,5 | 40,0 | 38,0 | 38,0 |
| aansluitgegevens | | | | | | | | |
| elektrische aansluitwaarde (W) | 90 | 90 | 90 | 90 | 274 | 276 | 75 | 80 |
| netspanning (V/Hz) | 220/240 / 50 | 220/240 / 50 | 220/240 / 50 | 220/240 / 50 | 230/240 / 50 | 220/240 / 50 | 220/240 / 50 | 220/240 / 50 |
| wordt met stekker geleverd | • | • | • | • | • | • | • | • |
| lengte aansluitsnoer (m) | 2,4 m | 2,4 m | 2,4 m | 2,4 m | 2,4 m | 2,1 m | 2,4 m | 2,4 m |
| prijs | € 899,- | € 959,- | € 1.069,- | € 1.119,- | € 1.199,- | € 1.229,- | € 949,- | € 999,- |
| inbouwtekening pagina | 43 | 43 | 43 | 43 | 43 | 44 | 44 | 44 |



| typenummer | KD62122A | KD62122BN | KD80122AFN | KD62140A | KD62140B | KD80140ADN | KD80140BFN | KD80140CDN |
|---|---|-------------------------|---|---|-------------------------|---|-------------------------|-------------------------|
| categorie | 1) koelkast met één of meer bewaarruimten voor verse levensmiddelen | 7) koel-vrieskast | 3) koelkast-chiller en koelkast met vriesruimte zonder ster | 1) koelkast met één of meer bewaarruimten voor verse levensmiddelen | 7) koel-vrieskast | 1) koelkast met één of meer bewaarruimten voor verse levensmiddelen | 7) koel-vrieskast | 8) diepvrieskast |
| energie-efficiëntieklasse | A++ | A++ | A++ | A++ | A++ | A++ | A++ | A++ |
| EU-Milieukeur | - | - | - | - | - | - | - | - |
| Energieverbruik (AEC) in kWh per jaar | 103 | 177 | 121 | 107 | 184 | 109 | 202 | 207 |
| netto inhoud koelgedeelte (liter) | 209 | 171 | 196 | 241 | 186 | 252 | 196 | 0,0 |
| netto inhoud 4 sterren vriesgedeelte (liter) | 0,0 | 18 | 0,0 | 0,0 | 30 | 0,0 | 20 | 157 |
| netto inhoud 2 sterren vriesgedeelte (liter) | 0 | 0 | 0 | 0 | 0 | 0 | 0 | 0 |
| steraanduiding vriezer | 0 | 4 | 0 | 0 | 4 | 0 | 4 | 4 |
| ontwerp temperatuur andere ruimten | nvt | nvt | nvt | nvt | nvt | nvt | nvt | nvt |
| No Frost vriesvak | - | - | - | - | - | - | - | - |
| No Frost koelgedeelte | - | - | - | - | - | - | - | - |
| max. bewaartijd bij stroomuitval (h) | 0 | 12 | 0 | 0 | 13 | 0 | 15 | 14 |
| vriesvermogen kg/24 uur (kg/24h) | 0 | 2 | 0 | 0 | 3 | 0 | 2 | 14 |
| klimaatklasse | SN-T (10-43°C) | SN-T (10-43°C) | SN-T (10-43°C) | SN-T (10-43°C) | SN-ST (10-38°C) | SN-T (10-43°C) | SN-ST (10-38°C) | SN-T (10-43°C) |
| geluidsemissie dB(a) | 35 | 36 | 37 | 35 | 36 | 36 | 37 | 37 |
| inbouwapparaat | • | • | • | • | • | • | • | • |
| wijnbewaarkast | - | - | - | - | - | - | - | - |
| aantal deuren | 1 | 1 | 1 | 1 | 1 | 1 | 1 | 1 |
| deurmontage | deur-op-deur soft-close | deur-op-deur soft-close | deur-op-deur soft-close | deur-op-deur soft-close | deur-op-deur soft-close | deur-op-deur soft-close | deur-op-deur soft-close | deur-op-deur soft-close |
| deur draairichting omkeerbaar | • | • | • | • | • | • | • | • |
| deur zelfsluitend vanaf x-graden | 20 | 20 | 45 | 20 | 20 | 45 | 45 | 45 |
| aantal compressoren | 1 | 1 | 1 | 1 | 1 | 1 | 1 | 1 |
| afmetingen | | | | | | | | |
| hoogte (mm) | 1220 | 1220 | 1218 | 1395 | 1395 | 1395 | 1395 | 1393 |
| breedte (mm) | 557 | 557 | 559 | 557 | 557 | 559 | 559 | 559 |
| diepte (mm) | 545 | 545 | 544 | 545 | 545 | 544 | 544 | 544 |
| uitvoering | | | | | | | | |
| totale bruto inhoud (liter) | 211 | 190 | 225 | 243 | 217 | 268 | 244 | 186 |
| type verlichting | LED | LED | LED | LED | LED | LED | LED | LED |
| CFK / HFK vrij | • | • | • | • | • | • | • | • |
| brandwerende achterwand | | | | | | | | |
| koelvloeistof | R600A | R600A | R600A | R600A | R600A | R600A | R600A | R600A |
| digitale temperatuurdisplay | - / geen | - / geen | • / lcd display | - / geen | - / geen | • / lcd display | • / lcd display | • / lcd display |
| aan/uit schakelaar | • | • | • | • | • | • | • | - |
| signaal als deur open staat | visueel | visueel | akoestisch | visueel | visueel | nee | akoestisch | akoestisch |
| specificaties koelgedeelte (en vriesvak) | | | | | | | | |
| volautomatisch ontdooisysteem | • | • | • | • | • | • | • | - |
| aan/uit knop koelgedeelte | - | - | • | - | - | - | - | - |
| Fast Cool functie | - | - | • | - | - | • | • | - |
| aantal draagplateaus | 5 | 4 | 5 | 4 | 2 | 7 | 5 | |
| waarvan in hoogte verstelbaar | 4 | 2 | 4 | 3 | 1 | 6 | 4 | |
| flessenstabilisator | • | • | • | • | • | • | • | - |
| flessenrek | • | • | - | • | • | - | - | - |
| aantal Climat Fresh Boxen | 0 | 0 | 2 | 0 | 0 | | 2 | |
| aantal groenteladen | 1 | 1 | | 2 | 2 | 1 | | |
| uitrusting koeldeur | | | | | | | | |
| totaal aantal deurvakken | 4 | 4 | 3 | 3 | 3 | 4 | 4 | |
| onderbak voor flessen | • | • | • | • | • | • | • | - |
| eierrekje | - | - | • | - | - | • | • | - |
| specificaties vriesgedeelte | | | | | | | | |
| aan/uit knop vriesgedeelte | - | - | - | - | - | - | - | - |
| Fast Freeze functie | - | - | - | - | - | - | - | • |
| aantal vriesladen | | | | | | | | 6 |
| ijsblokjes houder | - | • | - | - | • | - | • | - |
| inbouwmaten | | | | | | | | |
| installatie hoogte (mm) | 1225-1235 | 1225-1235 | 1220-1236 | 1400-1410 | 1400-1410 | 1397-1413 | 1397-1413 | 1397-1413 |
| installatie breedte (mm) | 560-570 | 560-570 | 560-570 | 560-570 | 560-570 | 560-570 | 560-570 | 560-568 |
| installatie diepte (mm) | 550 | 550 | 550 | 550 | 550 | 550 | 550 | 550 |
| netto gewicht (kg) | 40,0 | 42,0 | 48,6 | 46,0 | 46,0 | 53,7 | 58,4 | 62,2 |
| aansluitgegevens | | | | | | | | |
| elektrische aansluitwaarde (W) | 75 | 80 | 276 | 120 | 120 | 276 | 276 | 251 |
| netspanning (V/Hz) | 220/240 / 50 | 220/240 / 50 | 220/240 / 50 | 220/240 / 50 | 220/240 / 50 | 220/240 / 50 | 220/240 / 50 | 220/240 / 50 |
| wordt met stekker geleverd | • | • | • | • | • | • | • | • |
| lengte aansluitnoer (m) | 2,4 m | 2,4 m | 2,1 m | 2,4 m | 2,4 m | 2,1 m | 2,1 m | 2,1 m |
| prijs | € 1.149,- | € 1.199,- | € 1.649,- | € 1.229,- | € 1.289,- | € 1.489,- | € 1.845,- | € 1.779,- |
| inbouwtekening pagina | 44 | 44 | 44 | 44 | 44 | 44 | 44 | 44 |



| typenummer | KD80140AFN | KS32178B | KS35178B | KS25178A | KD22178A | KD62178B | KD65178B | KS22178B |
|---|---|-------------------|------------------------|---|---|-------------------------|-------------------------|-------------------|
| categorie | 3) koelkast-chiller en koelkast met vriesruimte zonder ster | 7) koel-vrieskast | 7) koel-vrieskast | 1) koelkast met één of meer bewaarruimten voor verse levensmiddelen | 1) koelkast met één of meer bewaarruimten voor verse levensmiddelen | 7) koel-vrieskast | 7) koel-vrieskast | 7) koel-vrieskast |
| energie-efficiëntieklasse | A++ | A+ | A++ | A++ | A++ | A++ | A++ | A++ |
| EU-Milieukeur | - | - | - | - | - | - | - | - |
| Energieverbruik (AEC) in kWh per jaar | 125 | 297 | 215 | 113 | 115 | 235 | 225 | 220 |
| netto inhoud koelgedeelte (liter) | 231 | 194 | 189 | 301 | 314 | 195 | 187 | 262 |
| netto inhoud 4 sterren vriesgedeelte (liter) | 0,0 | 79 | 71 | 0,0 | 0,0 | 80 | 71 | 30 |
| netto inhoud 2 sterren vriesgedeelte (liter) | 0 | 0 | 0 | 0 | 0 | 0 | 0 | 0 |
| steraanduiding vriezer | 0 | 4 | 4 | 0 | 0 | 4 | 4 | 4 |
| ontwerp temperatuur andere ruimten | nvt | nvt | nvt | nvt | nvt | nvt | nvt | nvt |
| No Frost koelgedeelte | - | - | - | - | - | - | - | - |
| No Frost vriesgedeelte | - | - | - | - | - | - | - | - |
| max. bewaartijd bij stroomuitval (h) | 0 | 19 | 18 | 0 | 0 | 19 | 18 | 16 |
| vriesvermogen kg/24 uur (kg/24h) | 0 | 3,5 | 3,5 | 0 | 0 | 3,5 | 3,5 | 3 |
| klimaatklasse | SN-T (10-43°C) | SN-T (10-43°C) | N-ST (16-38°C) | SN-T (10-43°C) | SN-T (10-43°C) | SN-T (10-43°C) | SN-T (10-43°C) | SN-T (10-43°C) |
| geluidsemissie dB(a) | 37 | 35 | 38 | 37 | 34 | 35 | 38 | 35 |
| inbouwapparaat | • | • | • | • | • | • | • | • |
| wijnbewaarkast | - | - | - | - | - | - | - | - |
| aantal deuren | 1 | 2 | 2 | 1 | 1 | 2 | 2 | 1 |
| deurmontage | deur-op-deur soft-close | sleepdeur | sleepdeur | sleepdeur | deur-op-deur soft-close | deur-op-deur soft-close | deur-op-deur soft-close | sleepdeur |
| deur draairichting omkeerbaar | • | • | • | • | • | • | • | • |
| deur zelfsluitend vanaf x-graden | 45 | | | | 20 | 20 | 20 | |
| aantal compressoren | 1 | 1 | 1 | 1 | 1 | 1 | 1 | 1 |
| afmetingen | | | | | | | | |
| hoogte (mm) | 1395 | 1771 | 1772 | 1772 | 1771 | 1771 | 1772 | 1771 |
| breedte (mm) | 559 | 557 | 540 | 540 | 557 | 557 | 555 | 557 |
| diepte (mm) | 544 | 545 | 545 | 545 | 545 | 545 | 545 | 545 |
| uitvoering | | | | | | | | |
| totale bruto inhoud (liter) | 264 | 274 | 263 | 305 | 316 | 277 | 263 | 294 |
| type verlichting | LED | LED | LED | LED | LED | LED | LED | LED |
| CFK / HFK vrij | • | • | • | • | • | • | • | • |
| brandwerende achterwand | | | | | | | | |
| koelvloeistof | R600A | R600A | R600A | R600A | R600A | R600A | R600A | R600A |
| digitale temperatuursdisplay | • / lcd display | - / geen | • / LED indicatiemeter | • / LED indicatiemeter | - / geen | - / geen | • / LED indicatiemeter | - / geen |
| aan/uit schakelaar | • | • | • | • | • | • | • | • |
| signaal als deur open staat | akoestisch | | akoestisch | akoestisch | | | akoestisch | |
| specificaties koelgedeelte (en vriesvak) | | | | | | | | |
| volautomatisch ontdooisysteem | • | • | • | • | • | • | • | • |
| aan/uit knop koelgedeelte | - | - | - | - | - | - | - | - |
| Fast Cool functie | • | - | • | • | - | - | • | - |
| aantal draagplateaus | 6 | 4 | 5 | 7 | 7 | 4 | 5 | 5 |
| waarvan in hoogte verstelbaar | 5 | 3 | 4 | 5 | 5 | 3 | 3 | 4 |
| flessenstabilisator | • | • | • | • | • | • | • | • |
| flessenrek | - | • | • | • | • | • | • | • |
| aantal Climat Fresh Boxen | 2 | 0 | 0 | 0 | 0 | 0 | 0 | 0 |
| aantal groenteladen | | 1 | 1 | 3 | 2 | 1 | 2 | 2 |
| uitrusting koeldeur | | | | | | | | |
| totaal aantal deurvakken | 4 | 3 | 3 | 6 | 5 | 3 | 3 | 5 |
| waarvan bovendeurvakken incl. deksel | • | | | • | | | | |
| onderbak voor flessen | • | • | • | • | • | • | • | • |
| eierrekje | | - | • | | - | - | • | - |
| specificaties vriesgedeelte | | | | | | | | |
| aan/uit knop vriesgedeelte | - | - | - | - | - | - | - | - |
| Fast Freeze functie | | - | • | | - | - | • | - |
| aantal vriesladen | - | 3 | 3 | - | | 3 | 3 | |
| ijsblokjes houder | | • | • | | - | • | • | • |
| inbouwmaten | 1397-1413 | | | | | | | |
| installatie hoogte (mm) | 560-570 | 1776-1786 | 1775-1780 | 1775-1780 | 1776-1786 | 1776-1786 | 1775-1780 | 1776-1786 |
| installatie breedte (mm) | 550 | 560-570 | 560-570 | 560-570 | 560-570 | 560-570 | 560-570 | 560-570 |
| installatie diepte (mm) | 571 | 550 | 560 | 560 | 550 | 550 | 560 | 550 |
| netto gewicht (kg) | | 50,6 | 61,0 | 59,0 | 51,0 | 50,6 | 66,0 | 51,0 |
| aansluitgegevens | 276 | | | | | | | |
| elektrische aansluitwaarde (W) | 220/240 / 50 | 140 | 100 | 75 | 130 | 140 | 100 | 130 |
| netspanning (V/Hz) | • | 220/240 / 50 | 220/240 / 50 | 220/240 / 50 | 220/240 / 50 | 220/240 / 50 | 220/240 / 50 | 220/240 / 50 |
| wordt met stekker geleverd | 2,1 m | • | • | • | • | • | • | • |
| lengte aansluitsnoer (m) | € 1.179,- | 2,4 m | 2,0 m | 2,0 m | 2,4 m | 2,4 m | 2,0 m | 2,4 m |
| prijs | | € 1.179,- | € 1.199,- | € 1.329,- | € 1.499,- | € 1.399,- | € 1.419,- | € 1.439,- |
| inbouwtekening pagina | 45 | 45 | 45 | 45 | 46 | 45 | 45 | 45 |



| typenummer | KD25178A | KD22178A | KD80178BDN | KD80178CDN | KD80178AFN | KD80178BDN | KD62194B |
|---|---|---|-------------------------|-------------------------|---|-------------------------|-------------------------|
| categorie | 1) koelkast met één of meer bewaarruimten voor verse levensmiddelen | 1) koelkast met één of meer bewaarruimten voor verse levensmiddelen | 7) koel-vrieskast | 8) diepvrieskast | 3) koelkast-chiller en koelkast met vriesruimte zonder ster | 7) koel-vrieskast | 7) koel-vrieskast |
| energie-efficiëntieklasse | A++ | A++ | A++ | A++ | | A++ | A++ |
| EU-Milieukeur | - | - | - | - | - | - | - |
| Energieverbruik (AEC) in kWh per jaar | 113 | 115 | 230 | 244 | | 230 | 247 |
| netto inhoud koelgedeelte (liter) | 301 | 314 | 194 | 0,0 | 301 | 194 | 228 |
| netto inhoud 4 sterren vriesgedeelte (liter) | 0,0 | 0,0 | 62 | 213 | 0,0 | 62 | 80 |
| netto inhoud 2 sterren vriesgedeelte (liter) | 0 | 0 | 0 | 0 | 0 | 0 | 0 |
| steraanduiding vriezer | 0 | 0 | 4 | 4 | 0 | 4 | 4 |
| ontwerp temperatuur andere ruimten | nvt | nvt | nvt | nvt | nvt | nvt | nvt |
| No Frost koelgedeelte | - | - | - | - | - | - | - |
| No Frost vriesgedeelte | - | - | • | • | - | • | - |
| max. bewaartijd bij stroomuitval (h) | 0 | 0 | 24 | 14 | 0 | 24 | 19 |
| vriesvermogen kg/24 uur (kg/24h) | 0 | 0 | 10 | 18 | 0 | 10 | 3,5 |
| klimaatklasse | SN-T (10-43°C) | SN-T (10-43°C) | SN-T (10-43°C) | SN-T (10-43°C) | SN-T (10-43°C) | SN-T (10-43°C) | SN-T (10-43°C) |
| geluidsemissie dB(a) | 37 | 34 | 39 | 37 | | 39 | 35 |
| inbouwapparaat | • | • | • | • | - | • | • |
| wijnbewaarkast | - | - | - | - | - | - | - |
| aantal deuren | 1 | 1 | 2 | 1 | 1 | 2 | 2 |
| deurmontage | deur-op-deur soft-close | deur-op-deur soft-close | deur-op-deur soft-close | deur-op-deur soft-close | deur-op-deur soft-close | deur-op-deur soft-close | deur-op-deur soft-close |
| deur draairichting omkeerbaar | • | • | • | • | • | • | • |
| deur zelfsluitend vanaf x-graden | 20 | 20 | 45 | 45 | 45 | 45 | 20 |
| aantal compressoren | 1 | 1 | 1 | 1 | 1 | 1 | 1 |
| afmetingen | | | | | | | |
| hoogte (mm) | 1772 | 1771 | 1770 | 1770 | | 1770 | 1935 |
| breedte (mm) | 555 | 557 | 559 | 557 | | 559 | 557 |
| diepte (mm) | 545 | 545 | 545 | 538 | | 545 | 545 |
| uitvoering | | | | | | | |
| totale bruto inhoud (liter) | 305 | 316 | 282 | 248 | 343 | 282 | 310 |
| type verlichting | LED | LED | LED | | LED | LED | LED |
| CFK / HFK vrij | • | • | • | • | • | • | • |
| brandwerende achterwand | | | | | | | |
| koelvloeistof | R600A | R600A | R600A | R600A | R600A | R600A | R600A |
| digitale temperatuursdisplay | • / LED indicatiemeter | - / geen | • / lcd display | • / lcd display | • / lcd display | • / lcd display | - / geen |
| aan/uit schakelaar | • | • | - | - | - | - | • |
| signaal als deur open staat | akoestisch | | akoestisch | akoestisch | akoestisch | akoestisch | |
| specificaties koelgedeelte (en vriesvak) | | | | | | | |
| volautomatisch ontdooisysteem | • | • | • | - | • | • | • |
| aan/uit knop koelgedeelte | - | - | • | - | - | • | - |
| Fast Cool functie | • | - | • | - | • | • | - |
| aantal draagplateaus | 7 | 7 | 5 | | 7 | 5 | 4 |
| waarvan in hoogte verstelbaar | 5 | 5 | 4 | | 6 | 4 | 3 |
| flessenstabilisator | • | • | • | - | • | • | • |
| flessenrek | • | • | - | - | - | - | • |
| aantal Climat Fresh Boxen | 0 | 0 | | | 3 | | 0 |
| aantal groenteladen | 3 | 2 | 1 | | 0 | 1 | 1 |
| uitrusting koel deur | | | | | | | |
| totaal aantal deurvakken | 6 | 5 | 3 | | 5 | 3 | 4 |
| waarvan bovendeurvakken incl. deksel | • | | 1 | | 1 | 1 | |
| onderbak voor flessen | • | • | • | - | • | • | • |
| eierrekje | | - | • | - | • | • | - |
| specificaties vriesgedeelte | | | | | | | |
| aan/uit knop vriesgedeelte | - | - | - | - | - | - | - |
| Fast Freeze functie | | - | • | • | - | • | - |
| aantal vriesladen | - | | 3 | 8 | | 3 | 3 |
| ijsblokjes houder | | - | • | • | - | • | • |
| inbouwmaten | | | | | | | |
| installatie hoogte (mm) | 1775-1780 | 1776-1786 | 1772-1788 | 1772-1788 | 1772-1788 | 1772-1788 | 1940-1950 |
| installatie breedte (mm) | 560-570 | 560-570 | 560-570 | 560-570 | 560-570 | 560-570 | 560-570 |
| installatie diepte (mm) | 560 | 550 | 550 | 538 | 550 | 550 | 550 |
| netto gewicht (kg) | 61,0 | 51,0 | 60,9 | 82,5 | 66,7 | 60,9 | 55,2 |
| aansluitgegevens | | | | | | | |
| elektrische aansluitwaarde (W) | 75 | 130 | 136 | 251 | 276 | 136 | 140 |
| netspanning (V/Hz) | 220/240 / 50 | 220/240 / 50 | 220/240 / 50 | 220/240 / 50 | 220/240 / 50 | 220/240 / 50 | 220/240 / 50 |
| wordt met stekker geleverd | • | • | • | • | • | • | • |
| lengte aansluitsnoer (m) | 2,0 m | 2,4 m | 2,1 m | 2,1 m | 2,1 m | 2,1 m | 2,4 m |
| prijs | € 1.449,- | € 1.499,- | € 1.979,- | € 1.999,- | € 1.999,- | € 1.979,- | € 1.459,- |
| inbouwtekening pagina | 45 | 45 | 46 | 46 | 46 | 46 | 46 |



| typenummer Black Steel | KA2512AD | KA2512C | KA2512BD |
|--|---|------------------|-------------------|
| categorie | 1) koelkast met één of meer bewaarruimten voor verse levensmiddelen | 8) diepvrieskast | 7) koel-vrieskast |
| energie-efficiëntieklasse | A++ | A++ | A++ |
| EU-Milieukeur | - | - | - |
| Energieverbruik (AEC) in kWh per jaar | 114 | 237 | 235 |
| netto inhoud koelgedeelte (liter) | 368 | 0,0 | 222 |
| netto inhoud 4 sterren vriesgedeelte (liter) | 0,0 | 243 | 85 |
| ontwerp temperatuur andere ruimten | | | |
| No Frost koelgedeelte | - | - | - |
| No Frost vriesgedeelte | - | • | • |
| max. bewaartijd bij stroomuitval (h) | 0 | 15 | 18 |
| vriesvermogen kg/24 uur (kg/24h) | 0 | 18 | 12 |
| klimaatklasse | SN-T (10-43°C) | SN-T (10-43°C) | SN-T (10-43°C) |
| geluidsemisatie dB(a) | 38 | 42 | 42 |
| inbouwapparaat | - | - | - |
| wijnbewaarkast (EU) | - | - | - |
| aantal deuren | 1 | 1 | 2 |
| deurmontage | | | |
| deur draairichting omkeerbaar | • | • | • |
| deur zelfsluitend vanaf x-graden | | | |
| aantal compressoren | 1 | 1 | 1 |
| afmetingen | | | |
| hoogte (mm) | 1850 | 1850 | 1850 |
| breedte (mm) | 600 | 600 | 600 |
| diepte (mm) | 630 | 630 | 630 |
| uitvoering | | | |
| totale bruto inhoud (liter) | 370 | 277 | 329 |
| type verlichting | LED | LED | LED |
| brandwerende achterwand | • | • | • |
| digitale temperatuursdisplay | • / led display | • / led display | • / led display |
| aan/uit schakelaar | • | • | • |
| signaal als deur open staat | visueel en akoestisch | nee | akoestisch |
| netto gewicht (kg) | 74,0 | 76,5 | 63,0 |
| specificaties koelgedeelte | | | |
| volautomatisch ontdooisysteem | • | - | • |
| aan/uit knop koelgedeelte | - | - | • |
| FastCool functie | • | - | • |
| aantal draagplateaus | 5 | | 3 |
| waarvan in hoogte verstelbaar | 4 | | 2 |
| flessenstabilisator | • | - | • |
| flessenrek | • | - | • |
| aantal Climat Fresh Boxen | | | |
| aantal groenteladen | 4 | | 2 |
| temperatuur min - max | 1 - 9 | -24 - -16 | 1 - 9 |
| uitrusting koeldeur | | | |
| totaal aantal deurvakken | 5 | | 3 |
| onderbak voor flessen | • | - | • |
| eierrekje | • | - | • |
| specificaties vriesgedeelte | | | |
| temperatuur min - max | | -16 - -24 | 3 - -24 |
| aan/uit knop vriesgedeelte | - | - | - |
| FastFreeze functie | - | • | • |
| aantal vriesladen | | 6 | 3 |
| ijsblokjes houder | - | • | • |
| aansluitgegevens | | | |
| elektrische aansluitwaarde (W) | 60 | 200 | 190 |
| netspanning (V/Hz) | 220/240 / 50 | 220/240 / 50 | 220/240 / 50 |
| wordt met stekker geleverd | • | • | • |
| lengte aansluitnoer (m) | 2,05 m | 2,05 m | 2,05 m |
| prijs | € 1.799,- | € 1.799,- | € 1.949,- |
| inbouwtekening pagina | 47 | 47 | 47 |

| typenummer Black Steel | KA2512WD |
|--|---|
| categorie | 10) multigebruiksen overige koelapparaten |
| energie-efficiëntieklasse | A+ |
| EU-Milieukeur | - |
| Energieverbruik (AEC) in kWh per jaar | 270 |
| netto inhoud koelgedeelte (liter) | 225 |
| netto inhoud 4 sterren vriesgedeelte (liter) | 85 |
| No Frost koelgedeelte | • |
| No Frost vriesgedeelte | • |
| max. bewaartijd bij stroomuitval (h) | 18 |
| vriesvermogen kg/24 uur (kg/24h) | 12 |
| klimaatklasse | SN-T (10-43°C) |
| geluidsemisatie dB(a) | 42 |
| inbouwapparaat | - |
| wijnbewaarkast (EU) | - |
| uitvoering | Black Steel |
| minibar | - |
| ijsmaker | geen |
| afmetingen | |
| hoogte (mm) | 1850 |
| breedte (mm) | 600 |
| diepte (mm) | 630 |
| uitvoering | |
| totale bruto inhoud (liter) | 333 |
| totale netto inhoud (liter) | 310 |
| type verlichting | LED |
| brandwerende achterwand | • |
| temperatuurregeling | elektronisch |
| digitale temperatuursdisplay | • / led display |
| aan/uit schakelaar | • |
| signaal als deur open staat | visueel en akoestisch |
| netto gewicht (kg) | 82,5 |
| specificaties koelgedeelte | |
| temperatuur min - max | 1 - 19 |
| ventilator | - |
| volautomatisch ontdooisysteem | • |
| aan/uit knop koelgedeelte | • |
| cool select zone | - |
| FastCool functie | - |
| aantal draagplateaus | 8 |
| aantal groenteladen | 0 |
| deksel voor groentelade | - |
| totaal aantal deurvakken | 0 |
| specificaties vriesgedeelte | |
| temperatuur min - max | 3 - -24 |
| ventilator | • |
| FastFreeze functie | • |
| aan/uit knop vriesgedeelte | - |
| aparte thermostaat voor de vriezer | - |
| temperatuur apart instelbaar | • |
| aantal draagplateaus | 2 |
| overig | |
| kinderslot | • |
| wieltjes achter | • |
| energieverbruik | |
| energieverbruik per 24 uur (kWh) | 0,739 |
| aansluitgegevens | |
| elektrische aansluitwaarde (W) | 190 |
| netspanning (V/Hz) | 220/240 / 50 |
| aantal temperatuur sensoren | - |
| wordt met waterslang geleverd | - |
| wordt met stekker geleverd | • |
| lengte aansluitnoer (m) | 2,05 m |
| prijs | € 2.949,- |
| inbouwtekening pagina | 47 |

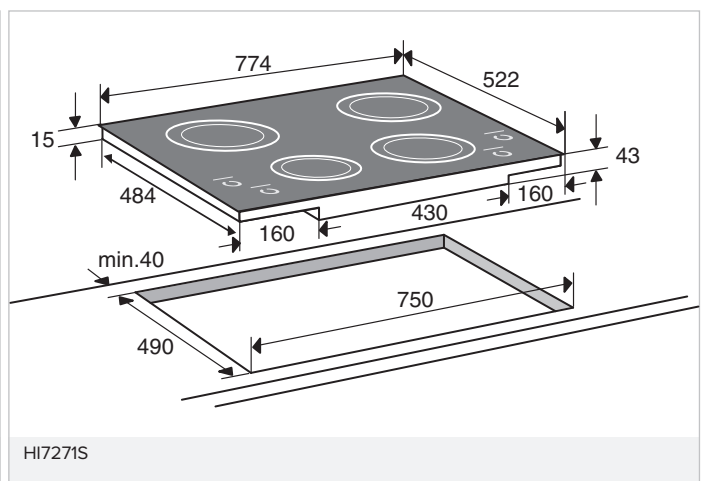
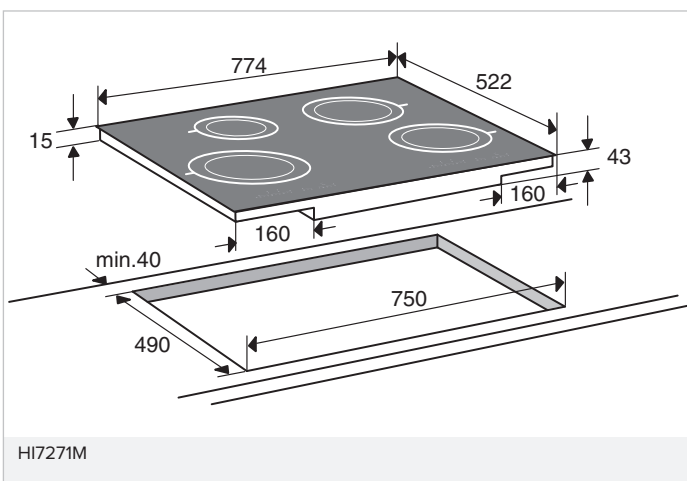
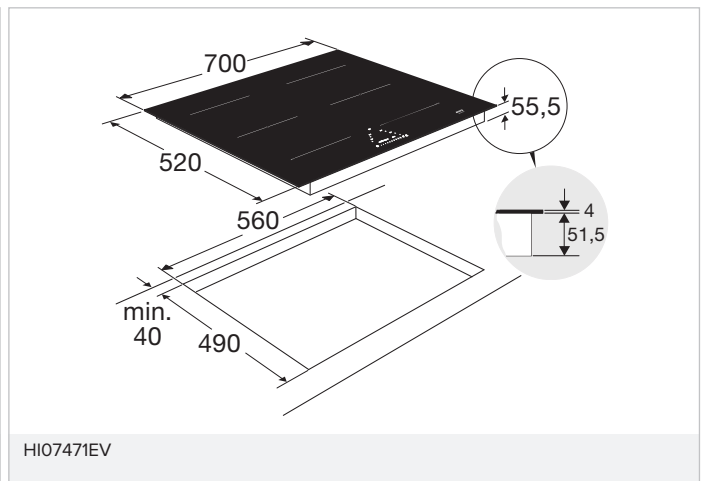
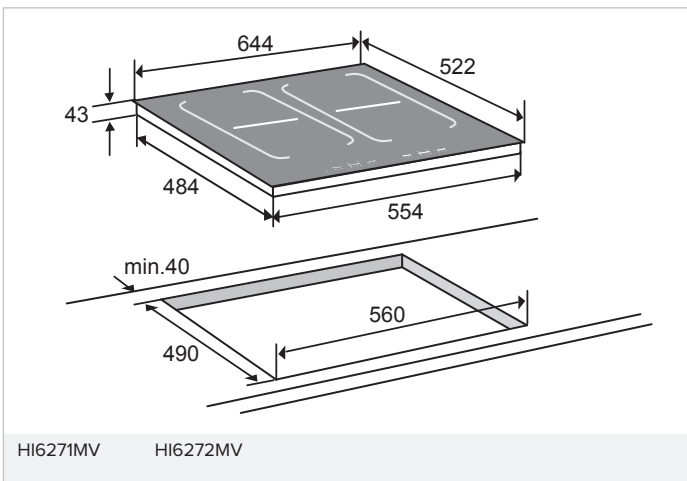
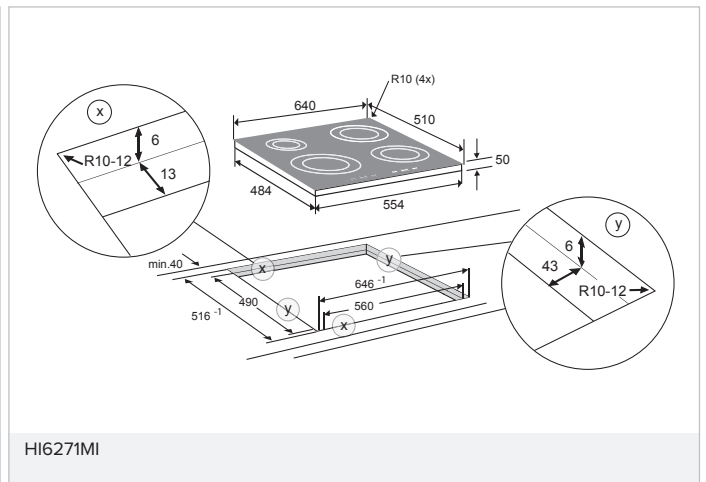
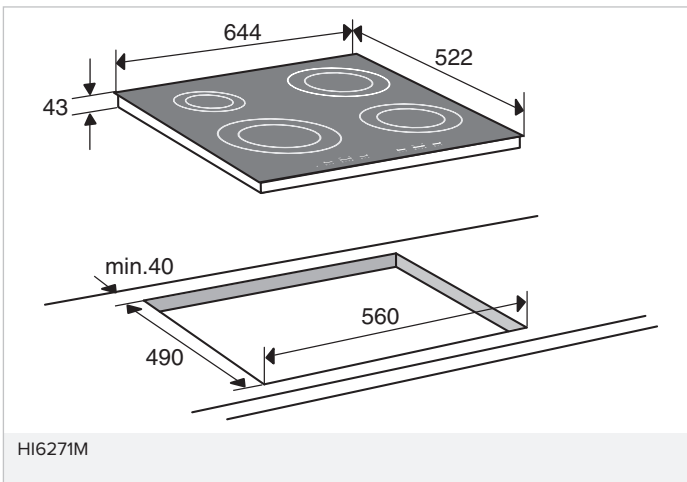
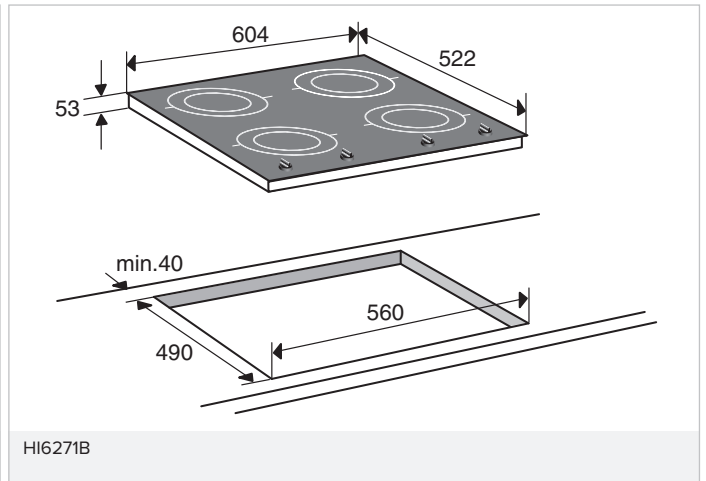
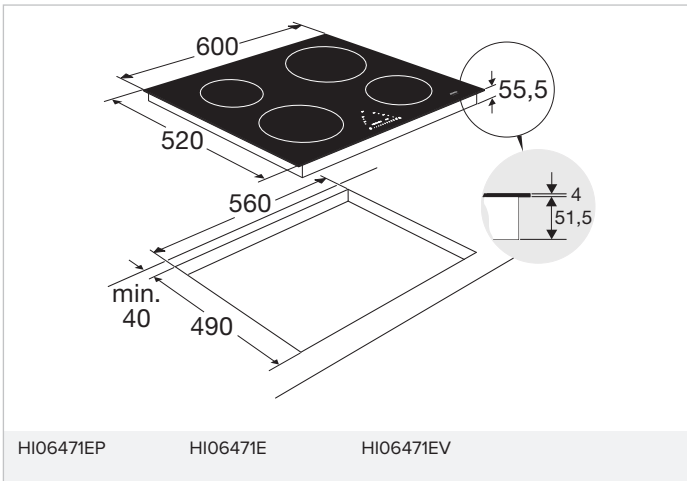


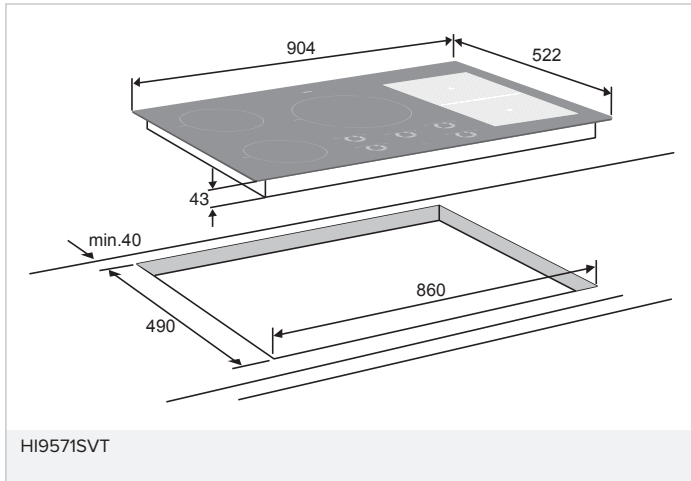
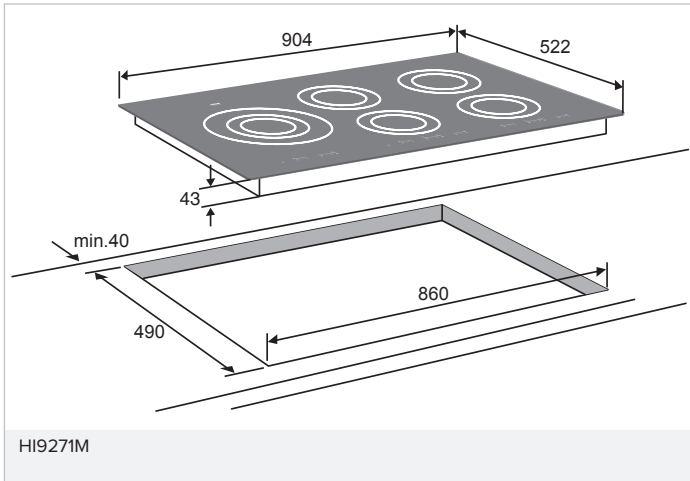
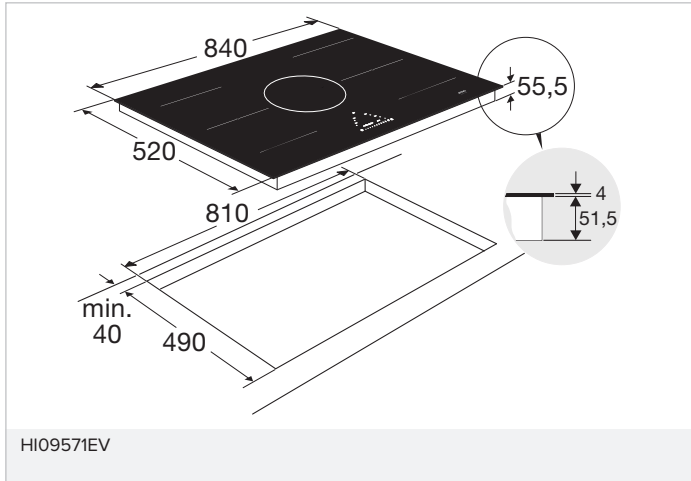
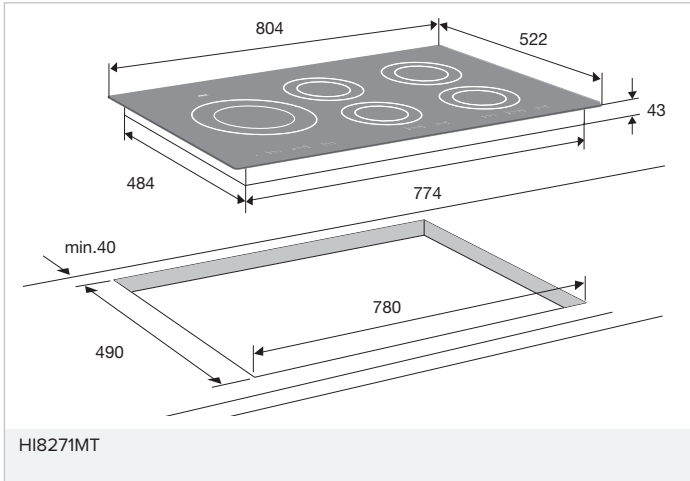
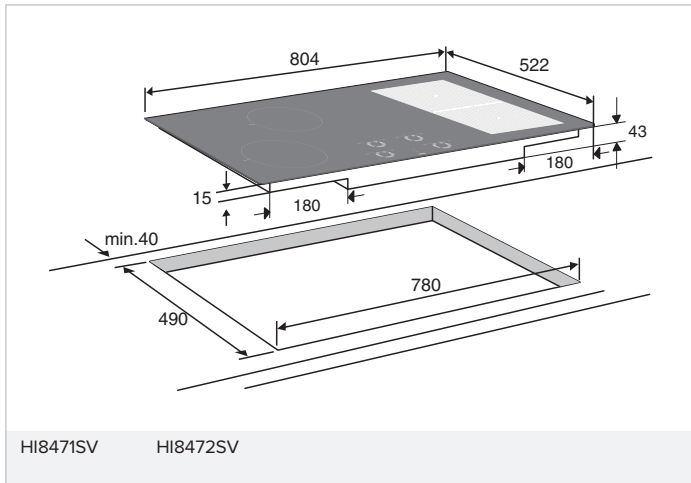
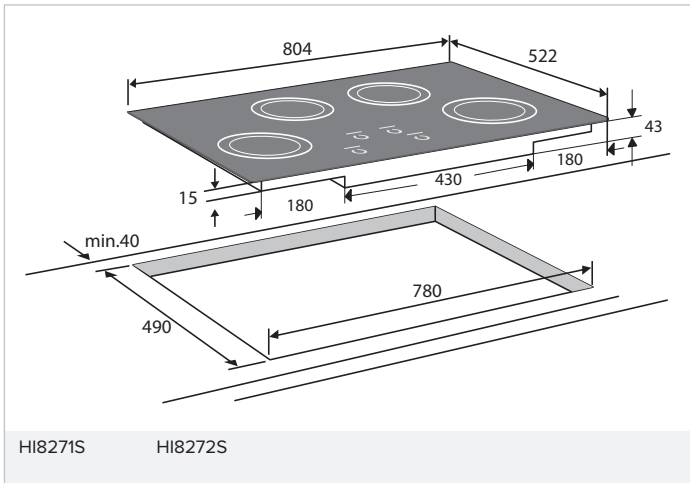
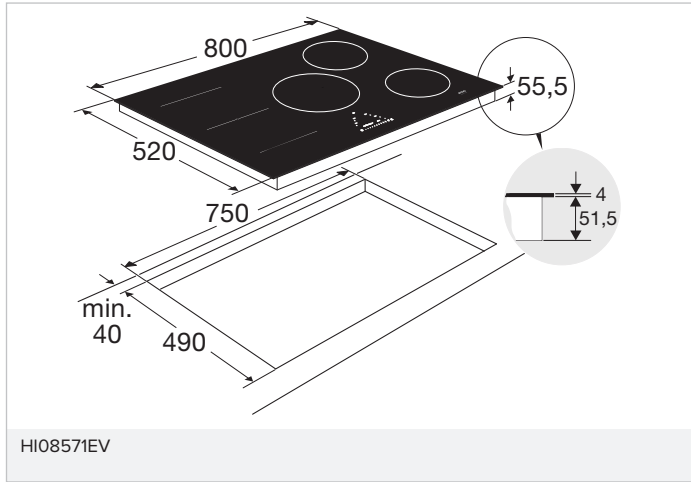
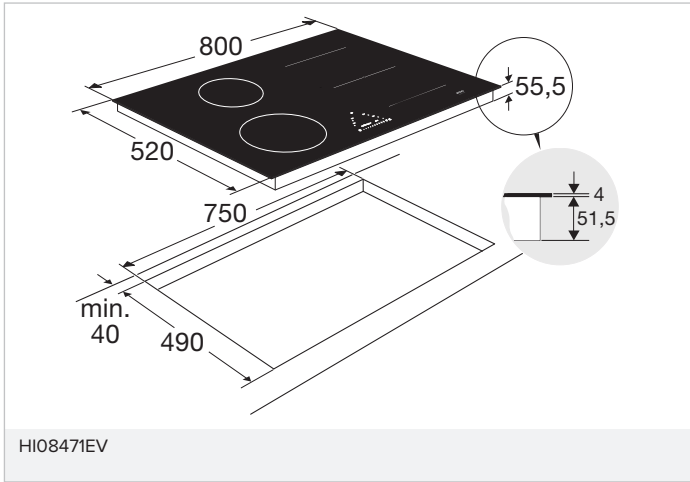
| typenummer | VA2013RT | VA7015NT | VA7015QT | VA7016RT | VA7016SRT | VA8015NT | VA8015QT | VA8017RT |
|---|---------------------------------|---------------------------------|---------------------------------|----------------------------------|----------------------------------|---------------------------------|---------------------------------|----------------------------------|
| standaard couverts | 13 | 13 | 13 | 14 | 14 | 13 | 13 | 15 |
| energie efficiëntieklasse | A+++ | A+++ | A+++ | A+++ | A+++ | A+++ | A+++ | A+++ |
| EU-Milieukeur | - | - | - | - | - | - | - | - |
| gewogen jaarlijks energie verbruik (AEC) | 233 | 234 | 234 | 236 | 236 | 234 | 234 | 239 |
| energieverbruik standaard cyclus (Et) | 0,82 | 0,82 | 0,82 | 0,93 | 0,93 | 0,82 | 0,82 | 0,95 |
| opgenomen vermogen in uitstand (Po) | 0,49 | 0,49 | 0,49 | 0,49 | 0,49 | 0,49 | 0,49 | 0,49 |
| opgenomen vermogen in sluimerstand (PI) | 0,49 | 0,49 | 0,49 | 0,49 | 0,49 | 0,49 | 0,49 | 0,49 |
| jaarlijks waterverbruik (per jaar bij 280 wasbeurten) (EU) | 2660 | 3556 | 3556 | 2660 | 2660 | 3556 | 3556 | 2716 |
| label voor wasresultaat | A | A | A | A | A | A | A | A |
| droog efficiëntieklasse | A | A | A | A | A | A | A | A |
| standaard programma | eco | eco | eco | eco | eco | eco | eco | eco |
| programmatijd standaardcyclus | 190 | 310 | 210 | 210 | 210 | 310 | 210 | 225 |
| duur van de sluimerijd (TI) | 5 | | | | | | | |
| geluidsemissie volgens IEC 60704-3 dB(A) | 44 | 46 | 44 | 42 | 42 | 46 | 44 | 42 |
| inbouwapparaat | • | • | • | • | • | • | • | • |
| type vaatwasser | volledig geïntegreerd | volledig geïntegreerd | volledig geïntegreerd | volledig geïntegreerd | volledig geïntegreerd | volledig geïntegreerd | volledig geïntegreerd | volledig geïntegreerd |
| kleur bedieningspaneel | zwart | zwart | RVS | RVS | RVS | zwart | RVS | RVS |
| afmetingen | | | | | | | | |
| hoogte (mm) | 817-890 | 819-872 | 819-872 | 819-872 | 819-872 | 859-912 | 859-912 | 859-912 |
| breedte (mm) | 596 | 596 | 596 | 596 | 596 | 596 | 596 | 596 |
| diepte (mm) | 556 | 559 | 559 | 559 | 559 | 559 | 559 | 559 |
| hoogte meubeldeur min./max. (mm) | 660-750 | 680-760 | 680-760 | 680-760 | 720-800 | 700-800 | 700-800 | 700-800 |
| gewicht meubeldeur min./max. (kg) | 3-8 | 3-11 | 3-11 | 3-11 | 3-11 | 3-10 | 3-10 | 3-10 |
| uitvoering | | | | | | | | |
| maximaal aantal couverts | 13 | 15 | 15 | 16 | 16 | 15 | 15 | 17 |
| verbruik (liter - kWh - min) | 9,5 / 0,82 / 190 | 13 / 0,82 / 310 | 10 / 0,82 / 210 | 9,4 / 0,93 / 210 | 9,4 / 0,93 / 210 | 13 / 0,82 / 310 | 10 / 0,82 / 210 | 9,4 / 0,95 / 225 |
| programma's en functies | | | | | | | | |
| aantal programma's | 5 | 12 | 12 | 13 | 13 | 12 | 12 | 13 |
| aantal temperaturen | 5 | 6 | | | | | | |
| temperatuur-aanpassing | • | • | • | • | • | 6 | • | • |
| uitgestelde starttijd (uren) | 1-24 | 1-24 | 1-24 | 1-24 | 1-24 | • | 1-24 | 1-24 |
| tijdsreductie functie | • | - | - | • | • | 1-24 | - | • |
| 3 in 1 / 4 in 1 tabletfunctie | • | • | • | • | • | - | • | • |
| glasbescherming | - | - | • | • | • | • | • | • |
| extra droog functie | • | • | • | • | • | - | • | • |
| indicatoren | | | | | | | | |
| einde programma indicatie | geluid en licht | akoestisch | akoestisch | geluid en licht | geluid en licht | akoestisch | akoestisch | geluid en licht |
| resttijd indicatie | • | - | - | • | • | - | - | • |
| interieur | | | | | | | | |
| type korven aanwezig | bovenkorf, onderkorf | bovenkorf, onderkorf | bovenkorf, onderkorf | messenkorf, bovenkorf, onderkorf | messenkorf, bovenkorf, onderkorf | bovenkorf, onderkorf | bovenkorf, onderkorf | bovenkorf, middenkorf, onderkorf |
| bovenkorf in hoogte verstelbaar | • | • | • | • | • | • | • | • |
| bovenkorf (volledig beladen) in hoogte verstelbaar d.m.v. Easymatic | • | • | • | • | • | • | • | - |
| bestekkorf | • | • | • | • | • | • | • | • |
| verlichting aanwezig | • | - | - | • | • | - | - | • |
| diversen | | | | | | | | |
| type toevoerslang | normaal | pex | pex | pex | pex | pex | pex | pex |
| aquacontrol / aquastop | elektronisch | elektronisch | elektronisch | elektronisch | elektronisch | elektronisch | elektronisch | elektronisch |
| overloop beveiliging | • | • | • | • | • | • | • | • |
| inbouwmaten en aansluitgegevens | | | | | | | | |
| installatie hoogte (mm) | 860-930 | 820-880 | 820-875 | 820-875 | 820-875 | 860-920 | 860-915 | 860-915 |
| op ooghoogte in te bouwen | ja, geïntegreerde anti-hevelset | ja, geïntegreerde anti-hevelset | ja, geïntegreerde anti-hevelset | ja, geïntegreerde anti-hevelset | ja, geïntegreerde anti-hevelset | ja, geïntegreerde anti-hevelset | ja, geïntegreerde anti-hevelset | ja, geïntegreerde anti-hevelset |
| warm water aansluiting mogelijk | 70 °C | 70 °C | 60 °C | 60 °C | 60 °C | 70 °C | 60 °C | 60 °C |
| elektrische aansluitwaarde (W) | 1900 | 1900 | 1700 | 1700 | 1700 | 1900 | 1700 | 1700 |
| wordt met stekker geleverd | • | • | • | • | • | • | • | • |
| prijs | € 1.069,- | € 1.169,- | € 1.299,- | € 1.479,- | € 1.479,- | € 1.199,- | € 1.359,- | € 1.529,- |
| inbouwtekening pagina | 48 | 48 | 48 | 48 | 48 | 48 | 48 | 48 |

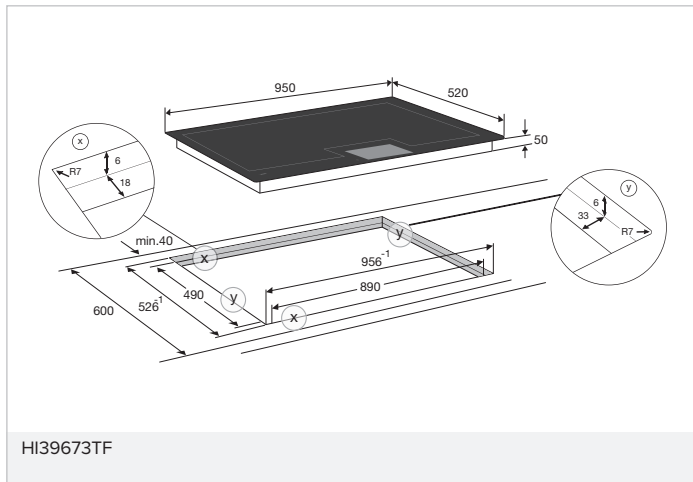
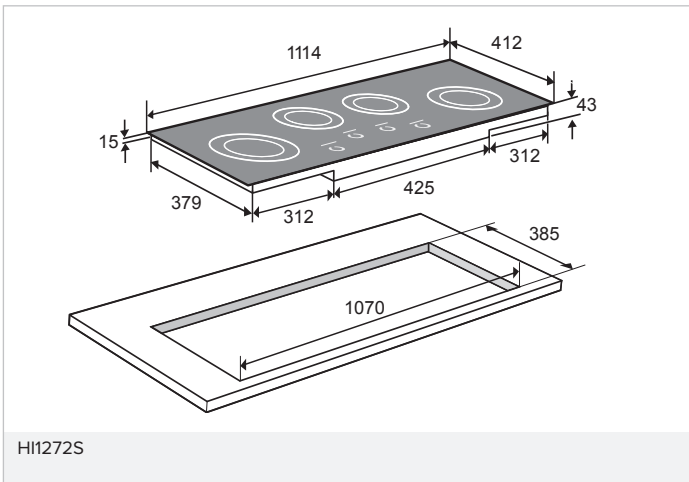
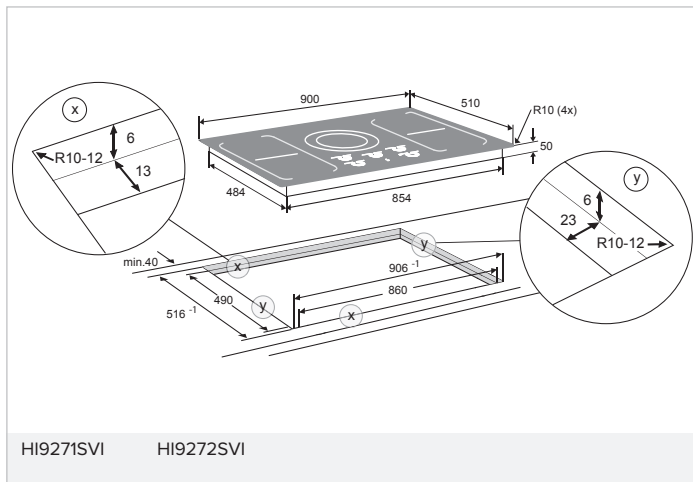
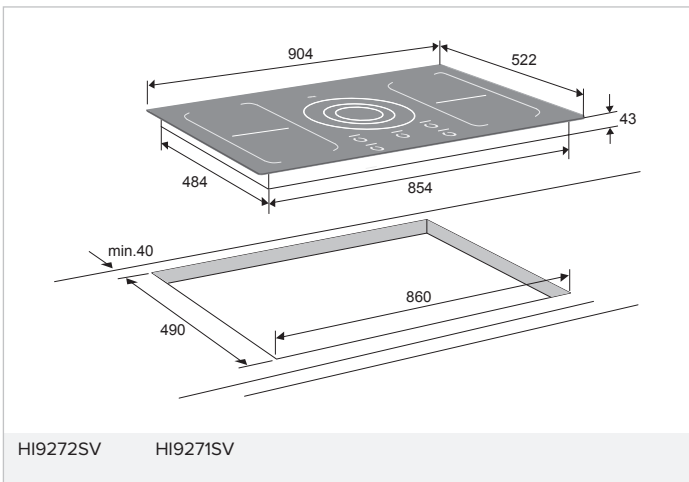
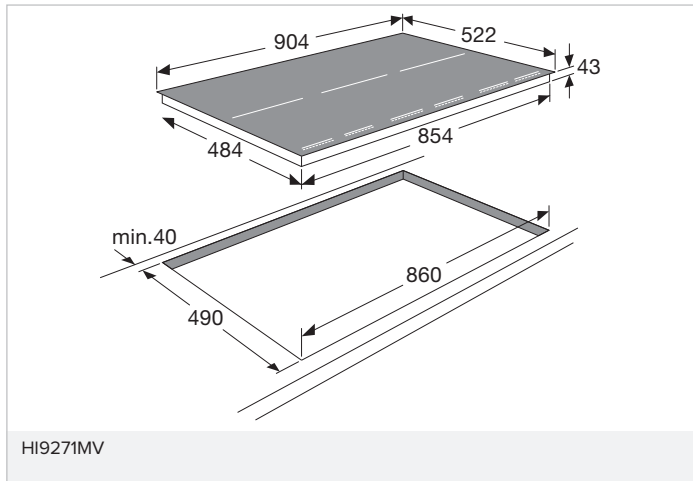
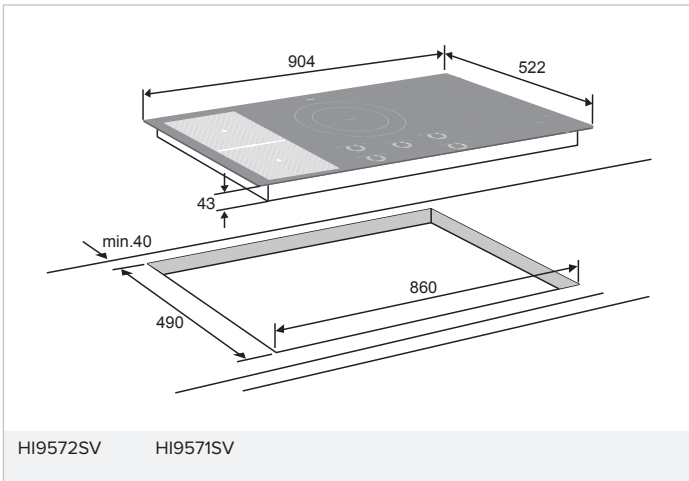


| typenummer | VA8017SRT | VA8018TT | VA63313LT | VA63315OT | VA61313KT | VA61313MT | VA46309AT |
|---|----------------------------------|--|---------------------------------|---------------------------------|---------------------------------|---------------------------------|---------------------------------|
| standaard couverts | 15 | 17 | 13 | 15 | 13 | 13 | 9 |
| energie efficiëntieklasse | A+++ | A++ | A++ | A++ | A+ | A++ | A++ |
| EU-Milieukeur | - | - | - | - | - | - | - |
| gewogen jaarlijks energie verbruik (AEc) | 239 | 276 | 262 | 270 | 295 | 262 | 197 |
| energieverbruik standaard cyclus (Et) | 0,95 | 0,96 | 0,93 | 0,96 | 1,02 | 0,92 | 0,70 |
| opgenomen vermogen in uitstand (Po) | 0,49 | 0,49 | 0,5 | 0,1 | 0,5 | 0,5 | 0,1 |
| opgenomen vermogen in sluimerstand (PI) | 0,49 | 0,49 | 5 | 5 | 5 | 5 | 5 |
| jaarlijks waterverbruik (per jaar bij 280 wasbeurten) (EU) | 2716 | 2772 | 2940 | 3080 | 3080 | 2775 | 2775 |
| label voor wasresultaat | A | A | A | A | A | A | A |
| droog efficiëntieklasse | A | A | A | A | A | A | A |
| standaard programma | eco | eco | eco | eco | eco | eco | eco |
| programmatijd standaardcyclus | 225 | 225 | 232 | 232 | 227 | 237 | 195 |
| duur van de sluimertijd (TI) | | | 5 | 5 | 5 | 5 | 5 |
| geluidsemisatie volgens IEC 60704-3 dB(A) | 42 | 40 | 45 | 44 | 47 | 47 | 46 |
| inbouwapparaat | • | • | • | • | • | • | • |
| type vaatwasser | volledig geïntegreerd | volledig geïntegreerd | volledig geïntegreerd | volledig geïntegreerd | volledig geïntegreerd | volledig geïntegreerd | volledig geïntegreerd |
| kleur Bedieningspaneel | RVS | RVS | zwart | zwart | zwart | zwart | RVS |
| afmetingen | | | | | | | |
| hoogte (mm) | 859 -912 | 859 -912 | 818 -898 | 818 -898 | 818 -878 | 818 -878 | 818 -878 |
| breedte (mm) | 596 | 596 | 596 | 596 | 596 | 596 | 446 |
| diepte (mm) | 559 | 559 | 550 | 550 | 550 | 550 | 550 |
| hoogte meubeldeur min./max. (mm) | 760 -840 | 700-800 | 670-825 | 670 -825 | 645 -776 | 645 -776 | 645 -776 |
| gewicht meubeldeur min./max. (kg) | 3 - 10 | 3 - 10 | 2 - 10 | 2 - 10 | 2 - 8 | 2 - 8 | 2 - 6 |
| uitvoering | | | | | | | |
| maximaal aantal couverts | 17 | 18 | 13 | 15 | 13 | 13 | 9 |
| verbruik (liter - kWh - min) | 9,4 / 0,95 / 225 | 9,4 / 0,96 / 225 | 10 / 0,93 / 225 | 11 / 0,96 / 225 | 11 / 1,02 / 195 | 9,9 / 0,93 / 195 | 9,9 / 0,70 / 195 |
| programma's en functies | | | | | | | |
| aantal programma's | 13 | 13 | 5 | 7 | 5 | 5 | 7 |
| aantal temperaturen | | | 4 | 4 | 3 | 4 | 4 |
| temperatuur-aanpassing | • | • | - | - | - | - | - |
| uitgestelde starttijd (uren) | 1-24 | 1-24 | 3-6 | 1-24 | 3 | 1-24 | 1-24 |
| tijdsreductie functie | • | • | - | - | - | - | • |
| 3 in 1 / 4 in 1 tabletfunctie | • | • | - | - | - | - | - |
| glasbescherming | • | • | - | • | - | - | - |
| extra droog functie | • | • | • | • | - | • | • |
| indicatoren | | | | | | | |
| einde programma indicatie | geluid en licht | geluid en licht | akoestisch | geluid en licht | akoestisch | geluid en licht | geluid en licht |
| resttijd indicatie | • | • | - | • | - | • | • |
| interieur | | | | | | | |
| type korven aanwezig | bovenkorf, middenkorf, onderkorf | messenkorf, bovenkorf, middenkorf, onderkorf | bovenkorf, onderkorf | bovenkorf, onderkorf | bovenkorf, onderkorf | bovenkorf, onderkorf | bovenkorf, onderkorf |
| bovenkorf in hoogte verstelbaar | • | • | - | • | • | • | • |
| bovenkorf (volledig beladen) in hoogte verstelbaar d.m.v. Easymatic | - | • | • | • | - | • | • |
| bestekkorf | • | • | • | • | • | • | • |
| verlichting aanwezig | • | • | - | - | - | - | - |
| diversen | | | | | | | |
| type toevoerslang | pex | pex | normaal | normaal | normaal | normaal | normaal |
| aquacontrol / aquastop | elektronisch | elektronisch | elektronisch | elektronisch | elektronisch | elektronisch | elektronisch |
| overloop beveiliging | • | • | • | • | • | • | • |
| inbouwmaten en aansluitgegevens | | | | | | | |
| installatie hoogte (mm) | 860 -915 | 860 -915 | 820 -900 | 820 -900 | 820 -880 | 820 -880 | 820 -880 |
| op ooghoogte in te bouwen | ja, geïntegreerde anti-hevelset | ja, geïntegreerde anti-hevelset | ja, geïntegreerde anti-hevelset | ja, geïntegreerde anti-hevelset | ja, geïntegreerde anti-hevelset | ja, geïntegreerde anti-hevelset | ja, geïntegreerde anti-hevelset |
| warm water aansluiting mogelijk | 60 °C | 60 °C | 60 °C | 60 °C | 60 °C | 60 °C | 60 °C |
| elektrische aansluitwaarde (W) | 1700 | 1700 | 2200 | 2200 | 2200 | 2200 | 2200 |
| wordt met stekker geleverd | • | • | • | • | • | • | • |
| prijs | € 1.529,- | € 1.699,- | € 1.199,- | € 1.299,- | € 969,- | € 1.159,- | € 1.189,- |
| inbouwtekening pagina | 48 | 48 | 48 | 48 | 48 | 48 | 49 |

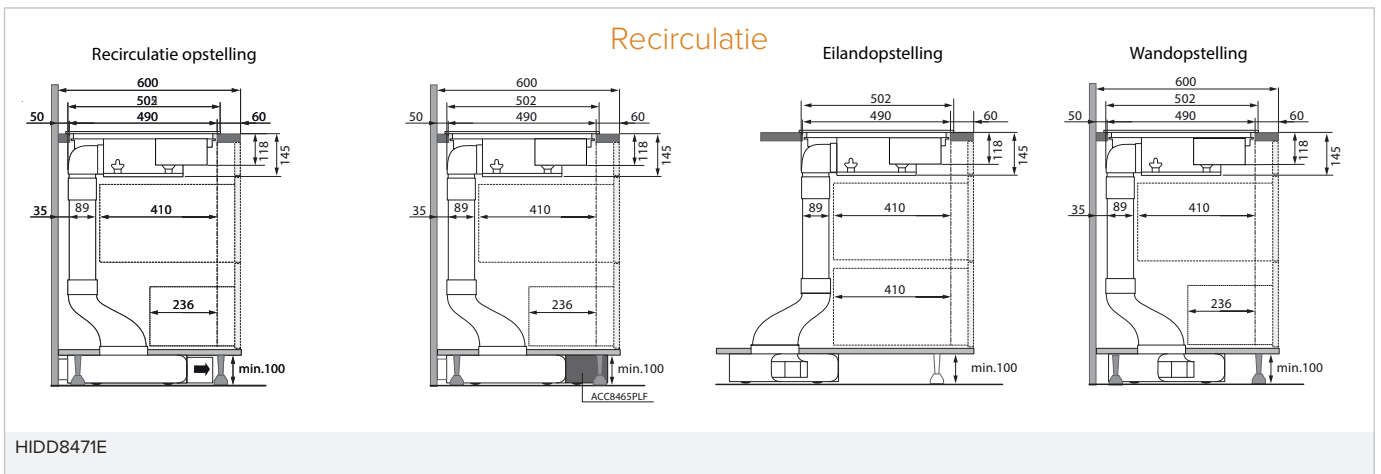
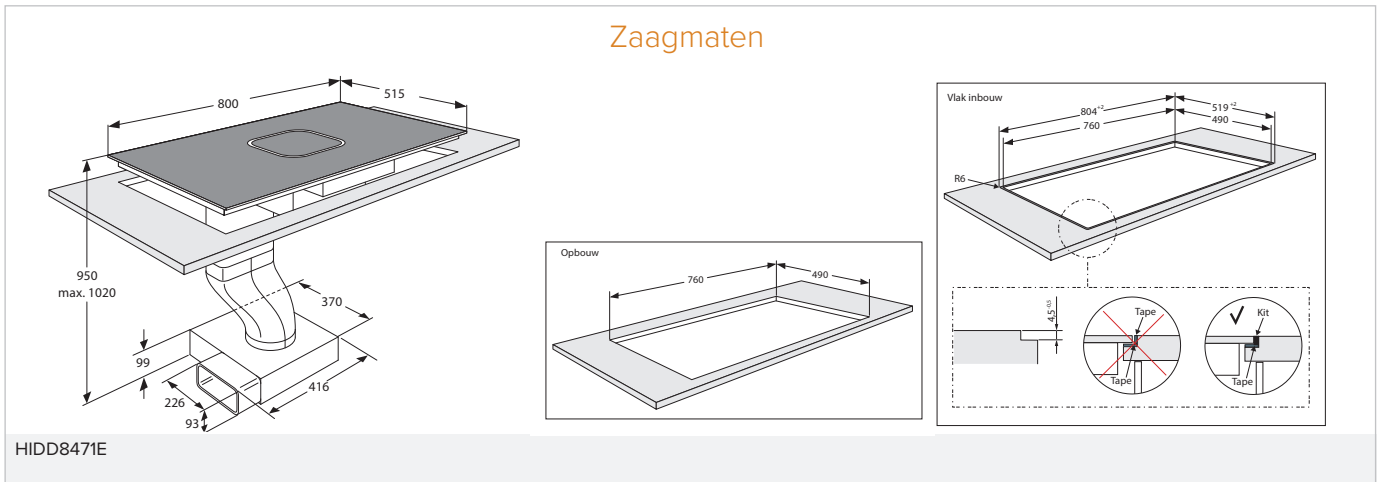
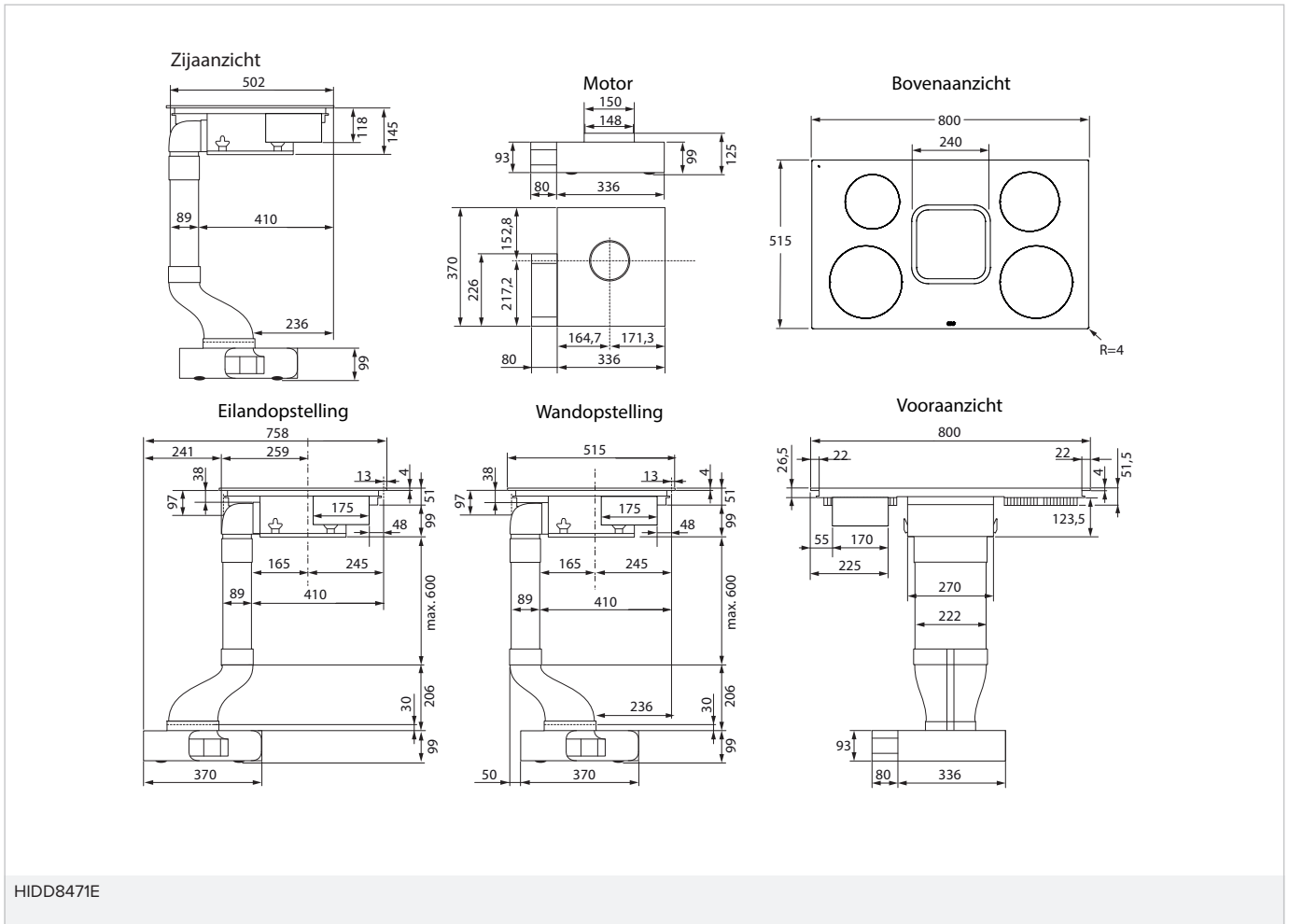
Inductiekookplaten



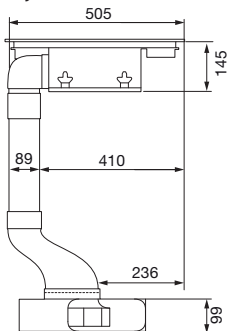




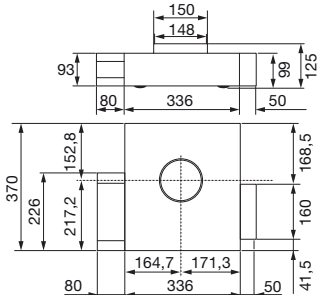
Inductiekookplaten met geïntegreerde afzuiging



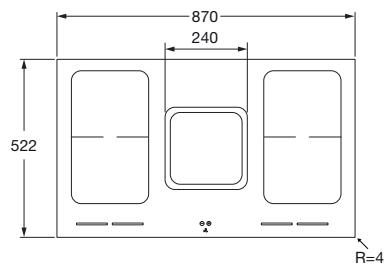
Zijaanzicht



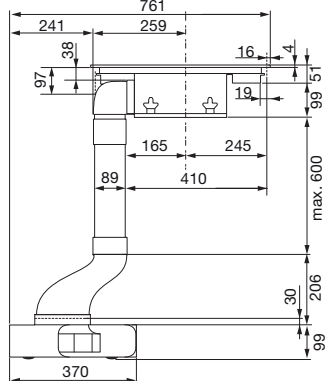
Motor



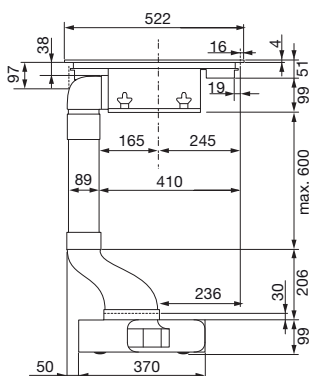
Bovenaanzicht



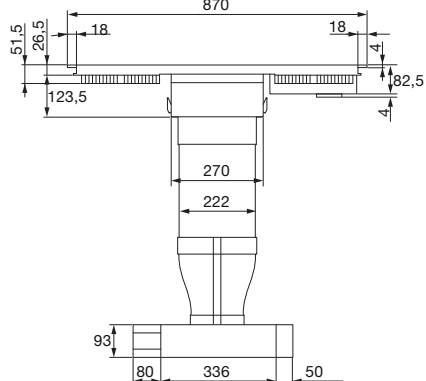
Eilandopstelling



Wandopstelling

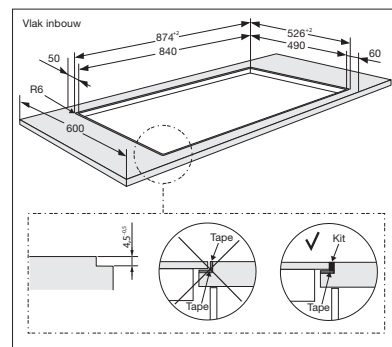
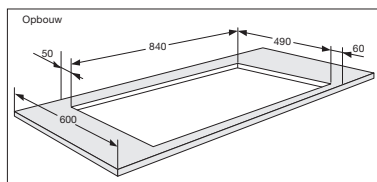
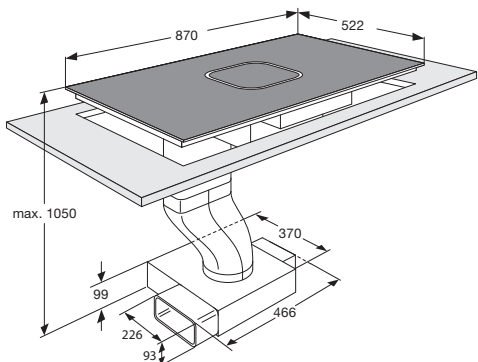


Vooranzicht



HIDD8471LV HIDD8472LV

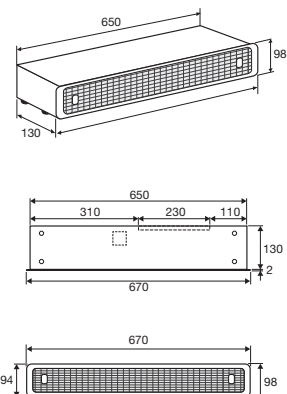
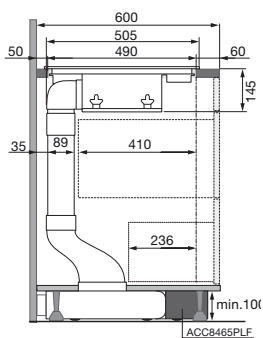
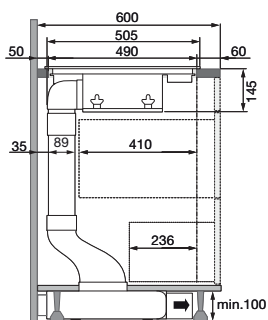
Zaagmaten



HIDD8471LV HIDD8472LV

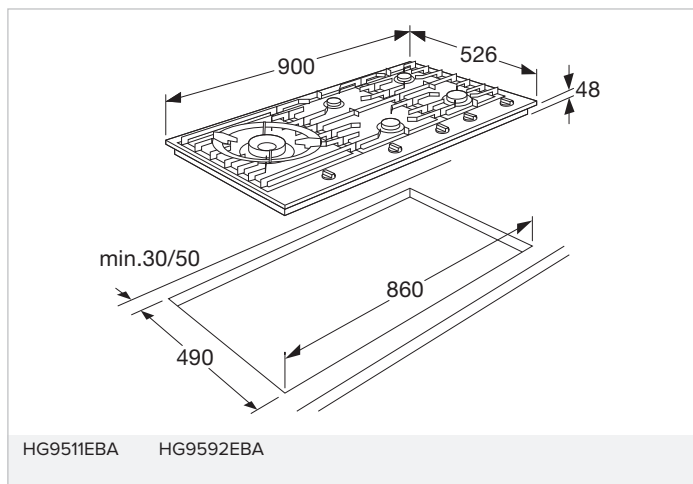
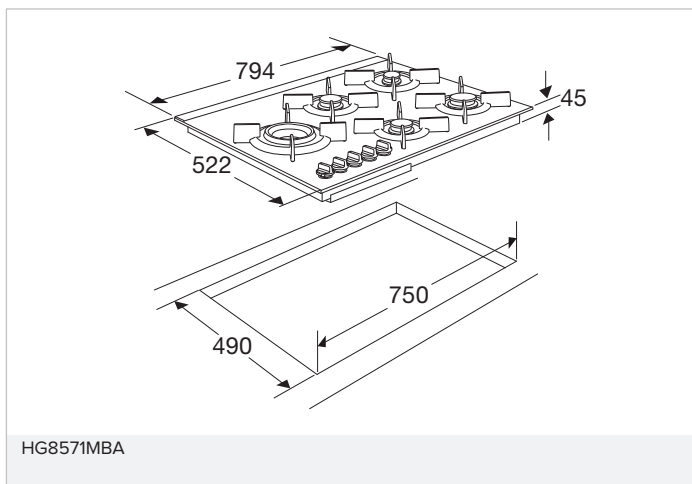
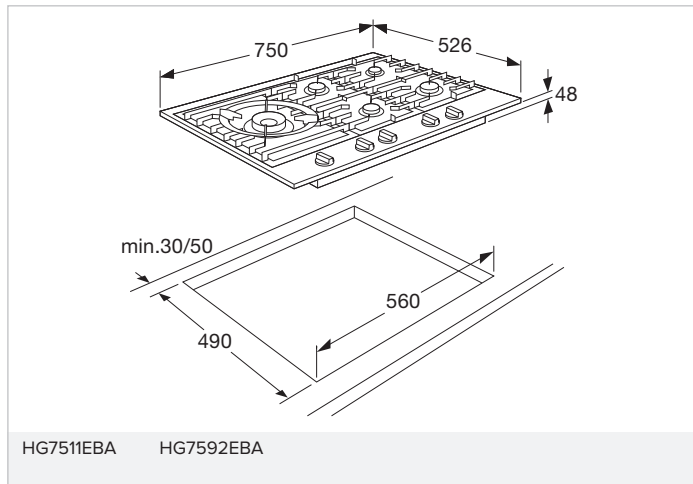
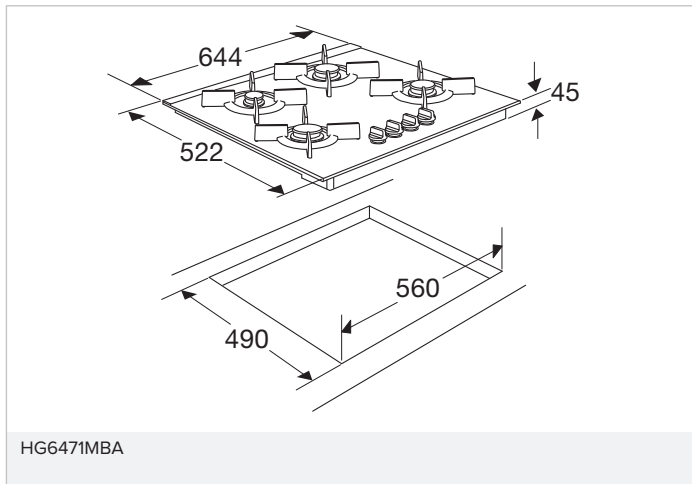
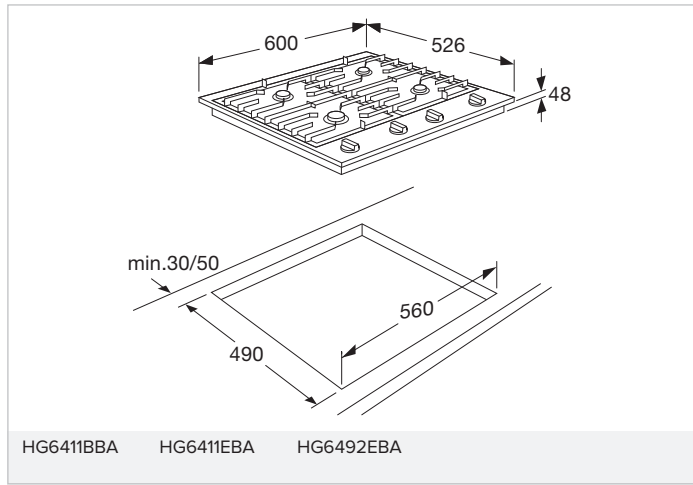
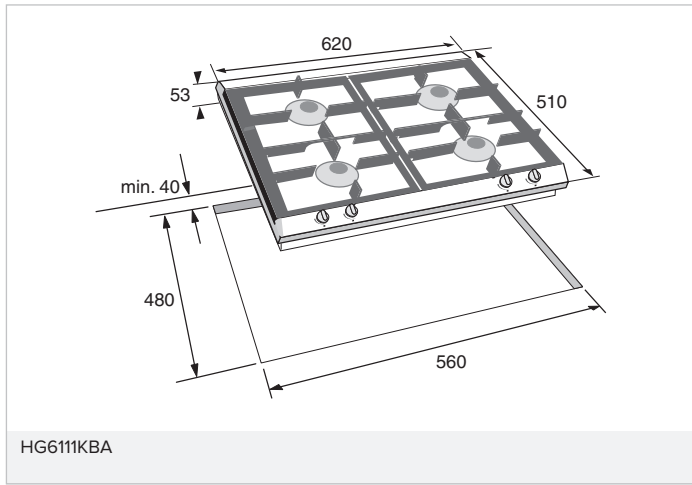
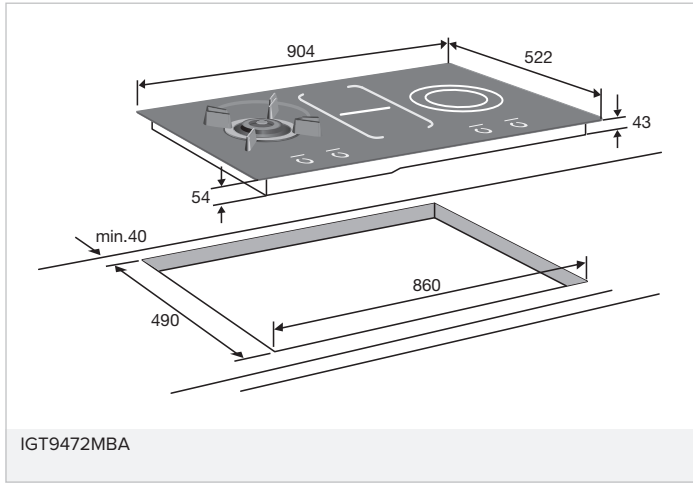
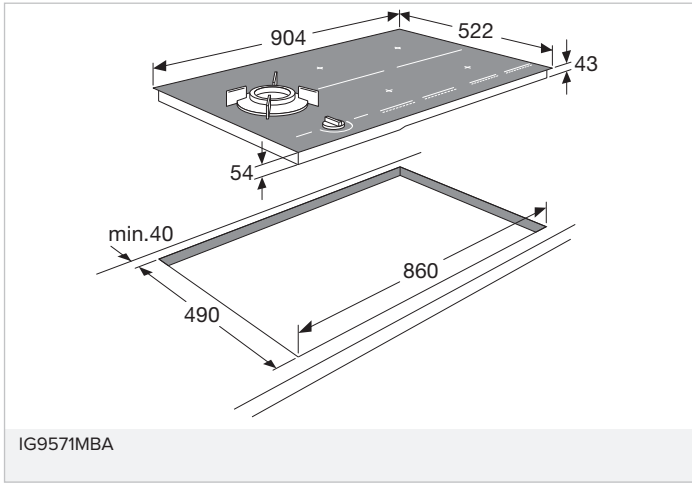
Recirculatie

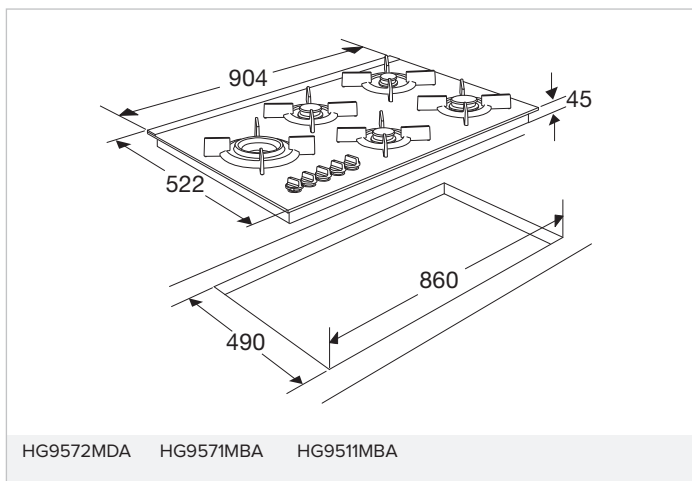
Recirculatie opstelling



ACC8465PLF

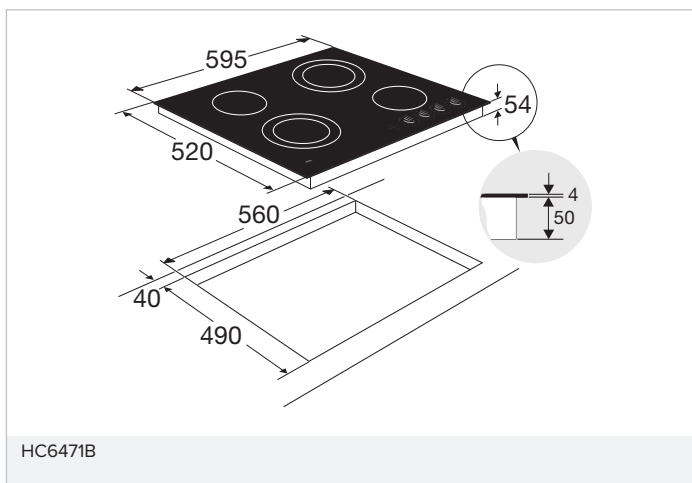
(Inductie-) gaskookplaten



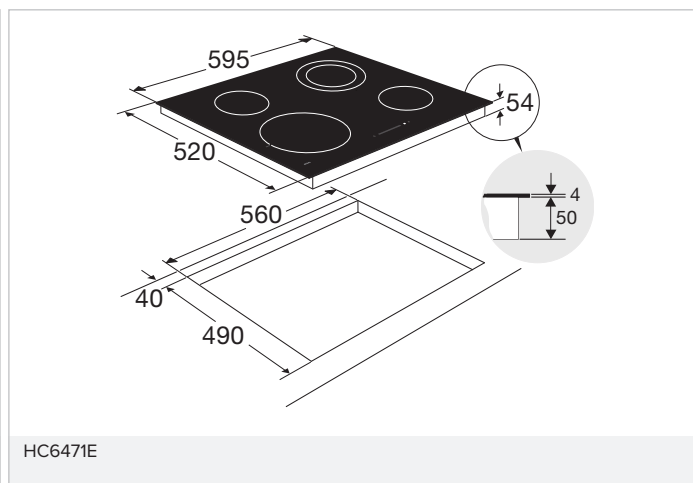


HG9572MDA HG9571MBA HG9511MBA

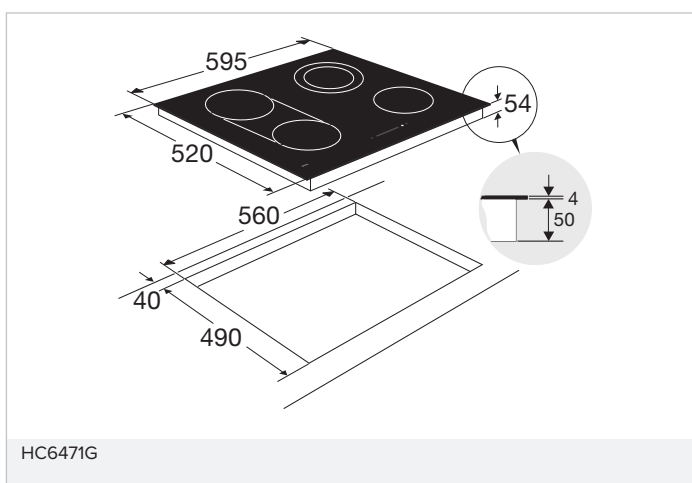
Keramische kookplaten



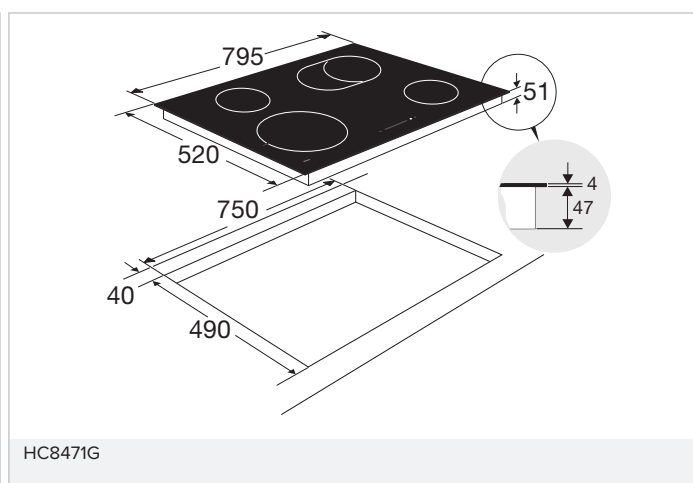
HC6471B



HC6471E

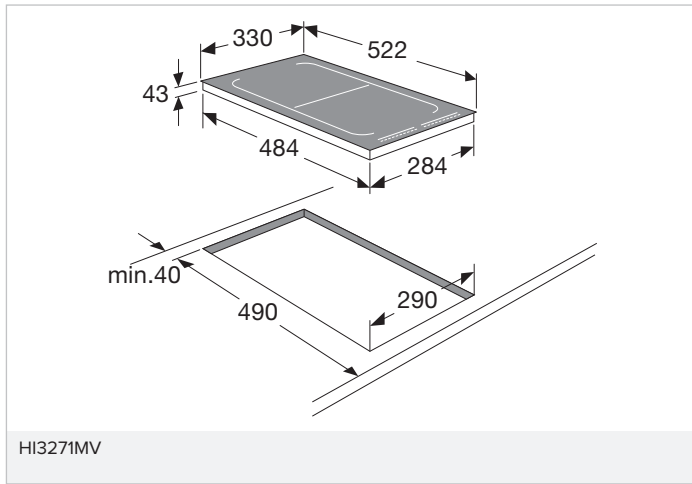


HC6471G

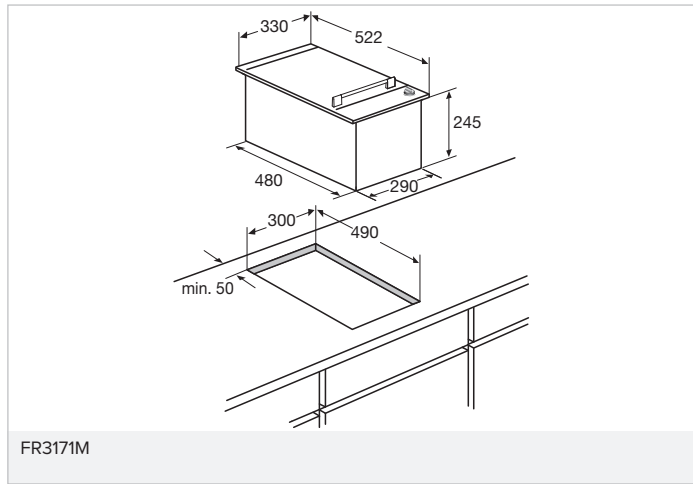


HC8471G

Puzzelo's

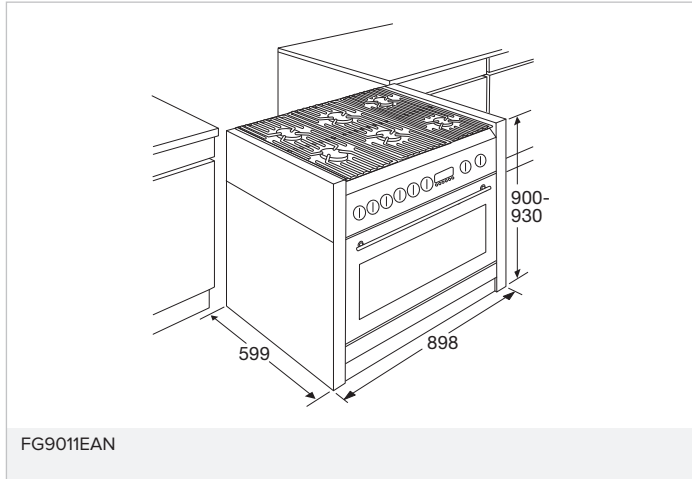


HI3271MV

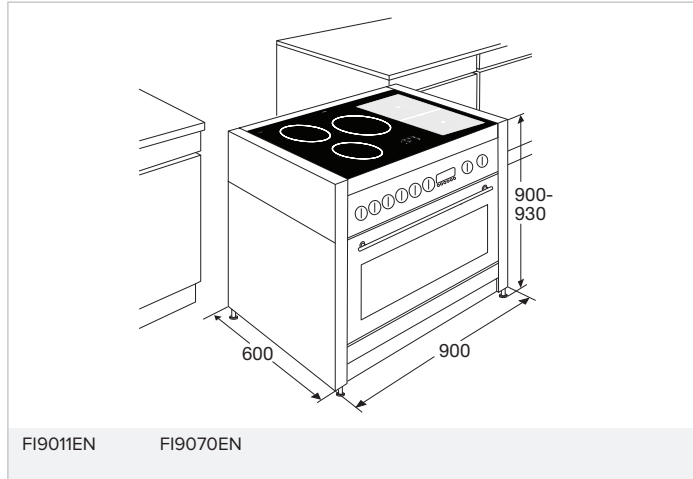


FR3171M

Fornuizen

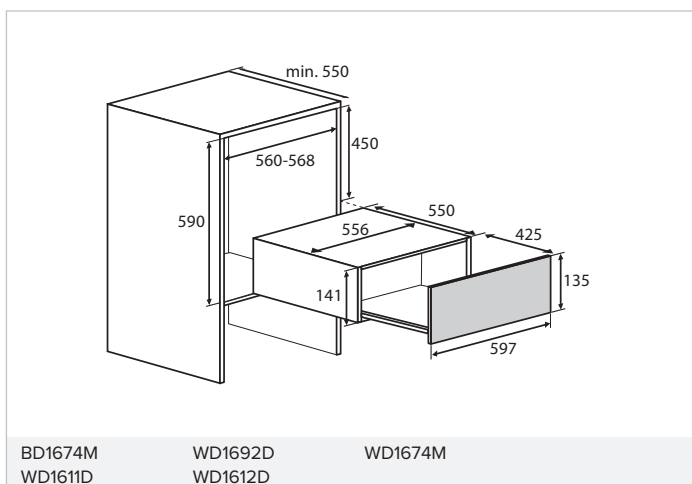


FG9011EAN

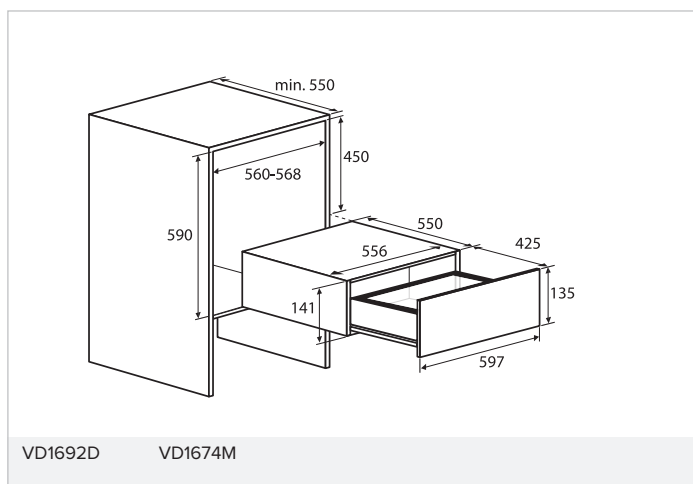


FI9011EN FI9070EN

Lades

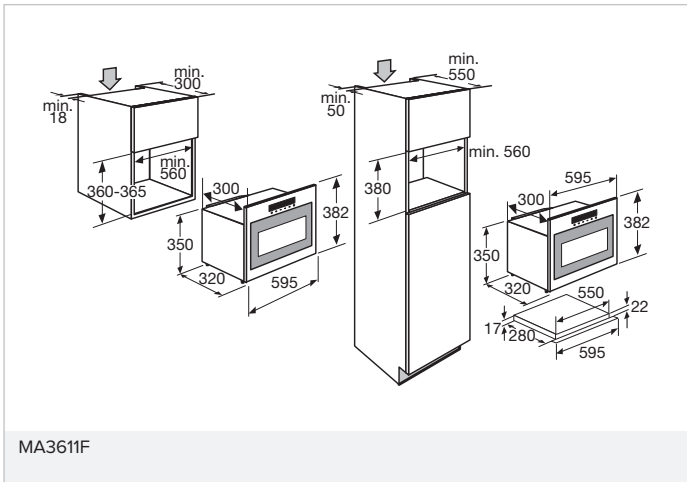


BD1674M WD1692D WD1674M
WD1611D WD1612D

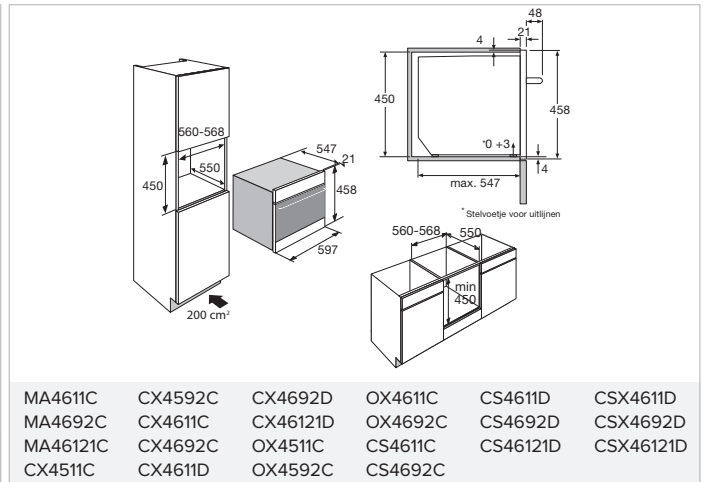


VD1692D VD1674M

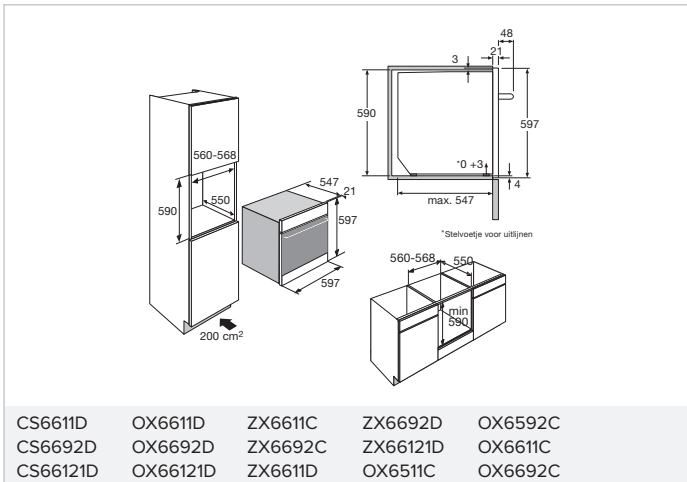
Magnetrons, (combi-stoom)ovens en koffiemachines



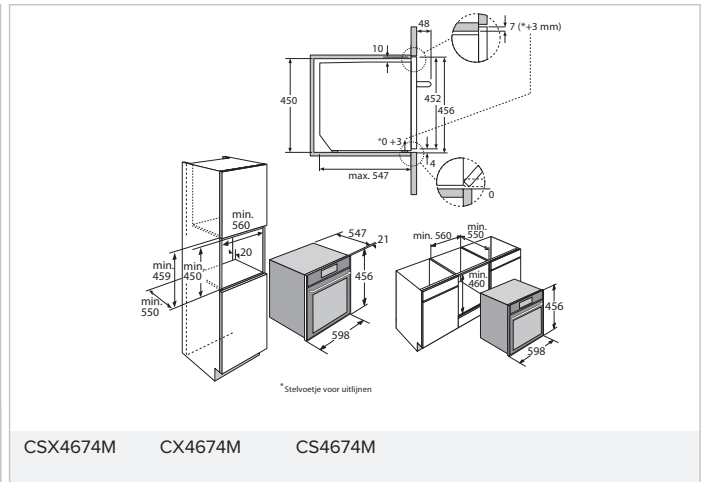
MA3611F



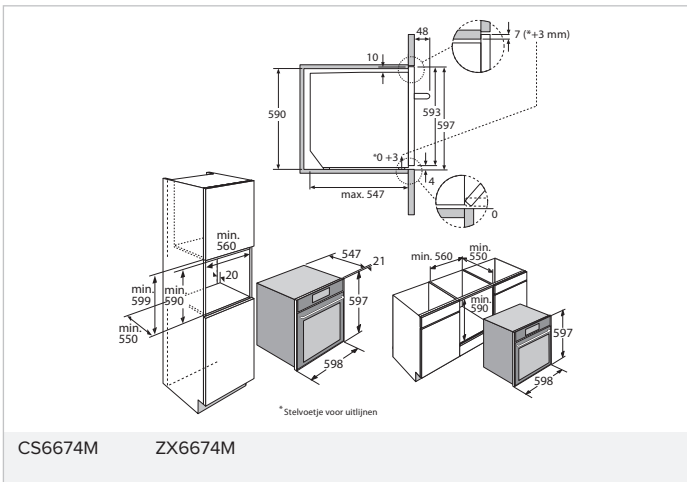
MA4611C CX4592C CX4692D OX4611C CS4611D CSX4611D
 MA4692C CX4611C CX46121D OX4692C CS4692D CSX4692D
 MA46121C CX4692C OX4511C CS4611C CS46121D CSX46121D
 CX4511C CX4611D OX4592C CS4692C



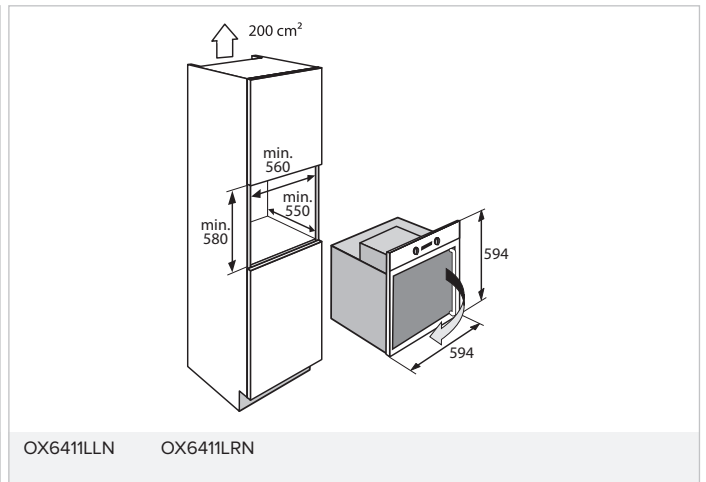
CS6611D OX6611D ZX6611C ZX6692D OX6592C
 CS6692D OX6692D ZX6692C ZX66121D OX6611C
 CS66121D OX66121D ZX6611D OX6511C OX6692C



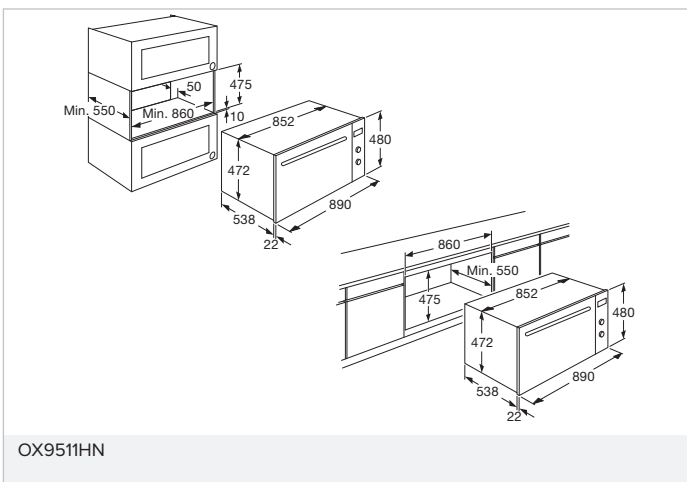
CSX4674M CX4674M CS4674M



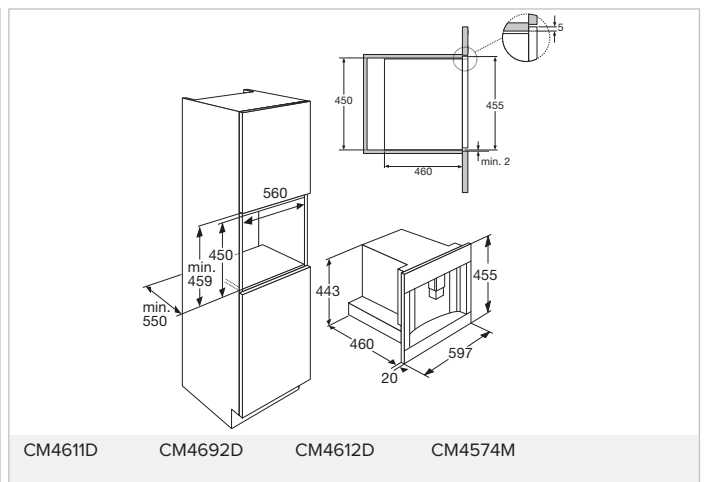
CS6674M ZX6674M



OX6411LLN OX6411LRN

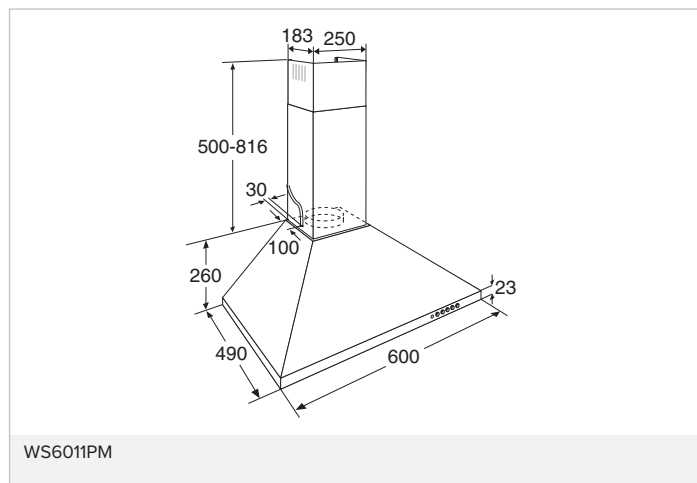


OX9511HN

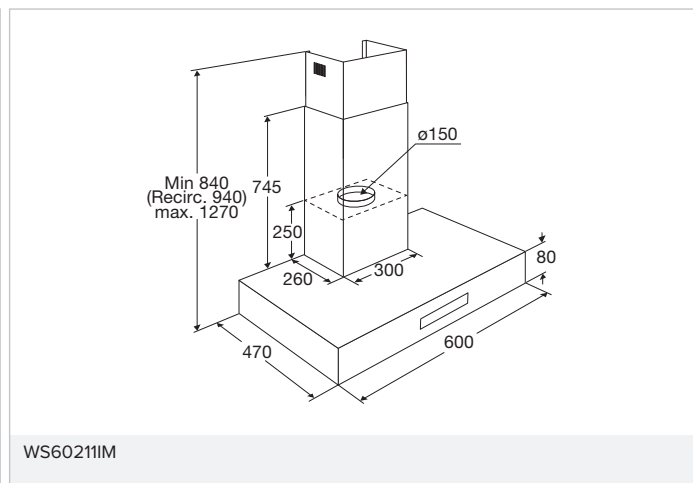


CM4611D CM4692D CM4612D CM4574M

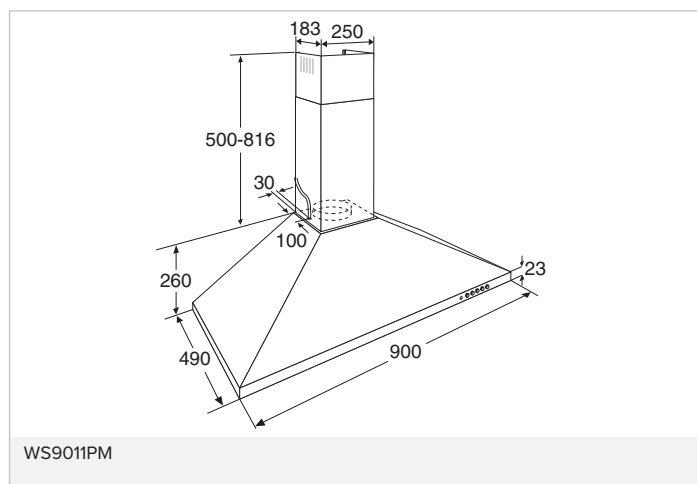
Wandafzuigkappen



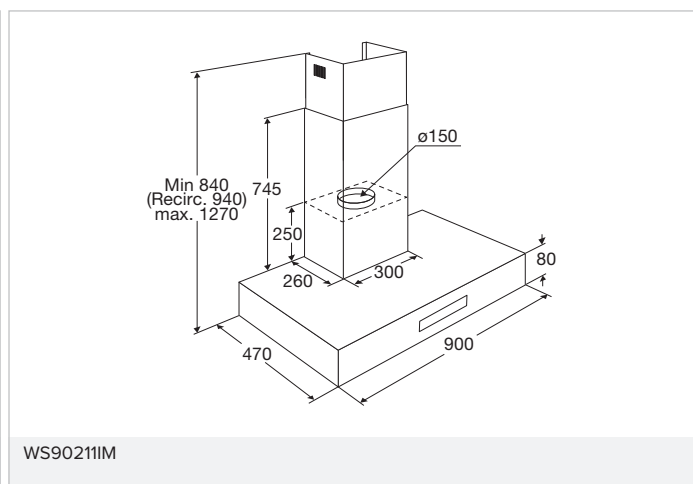
WS6011PM



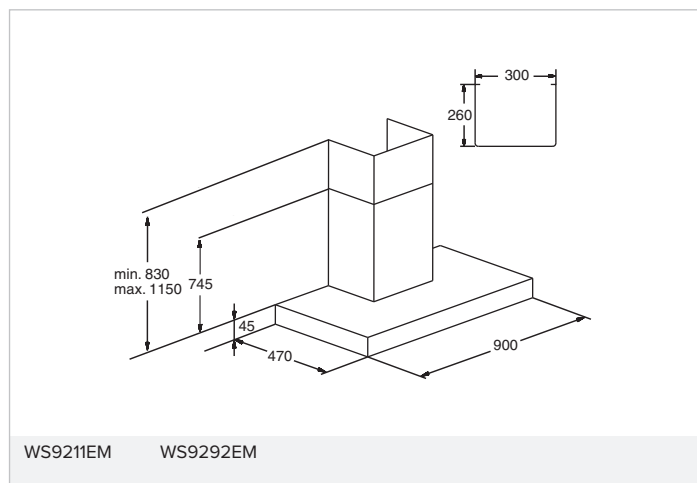
WS60211IM



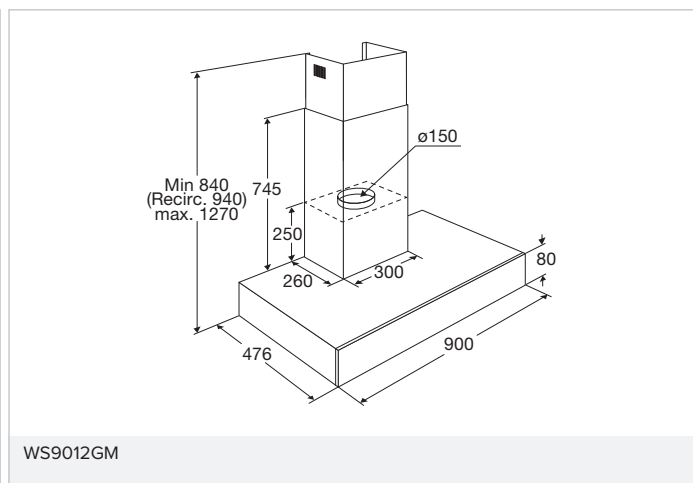
WS9011PM



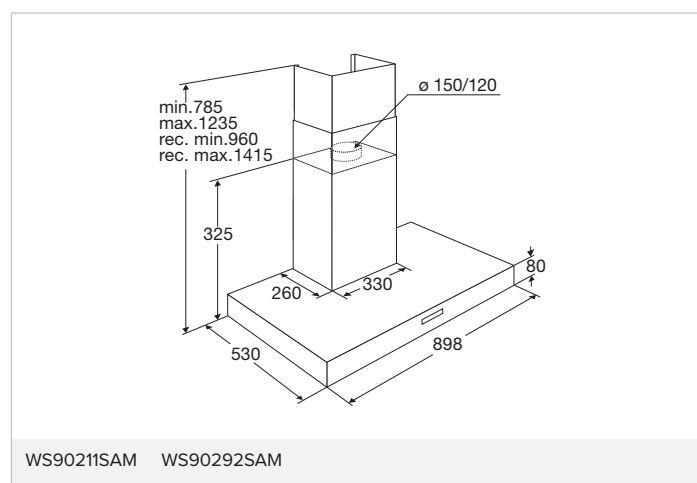
WS90211IM



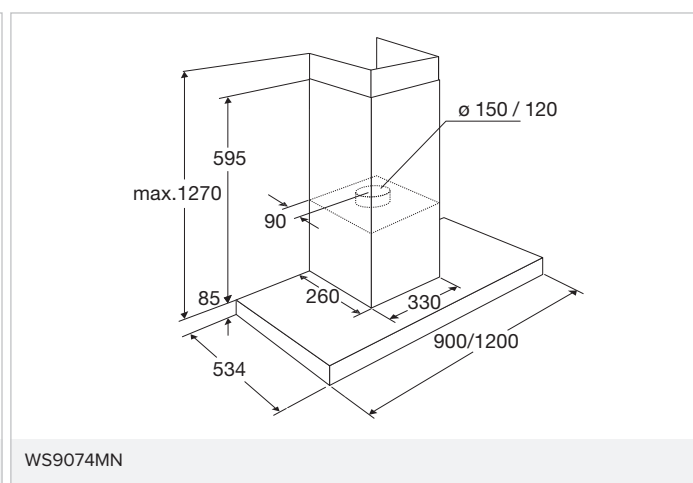
WS9211EM WS9292EM



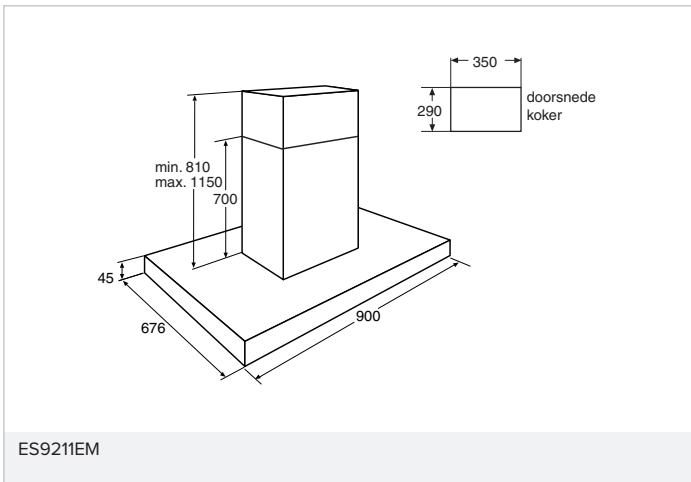
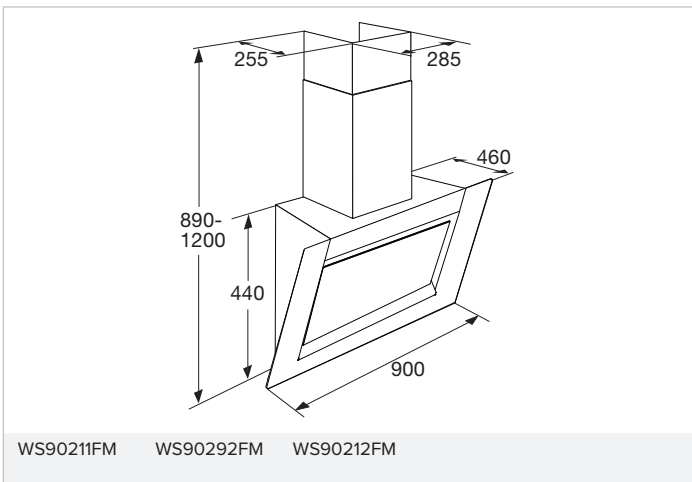
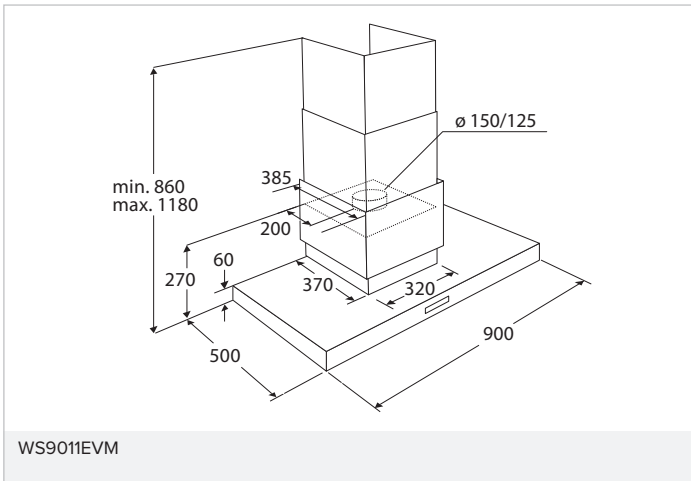
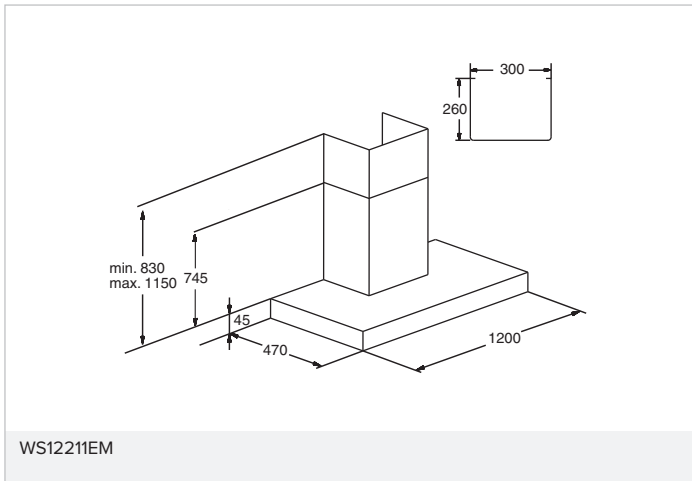
WS9012GM



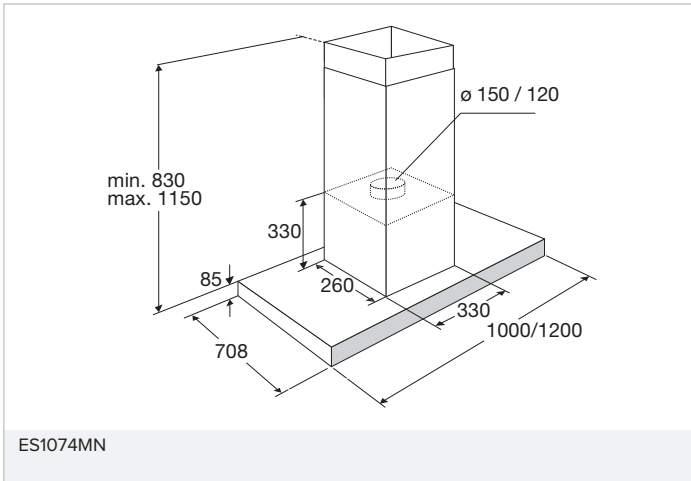
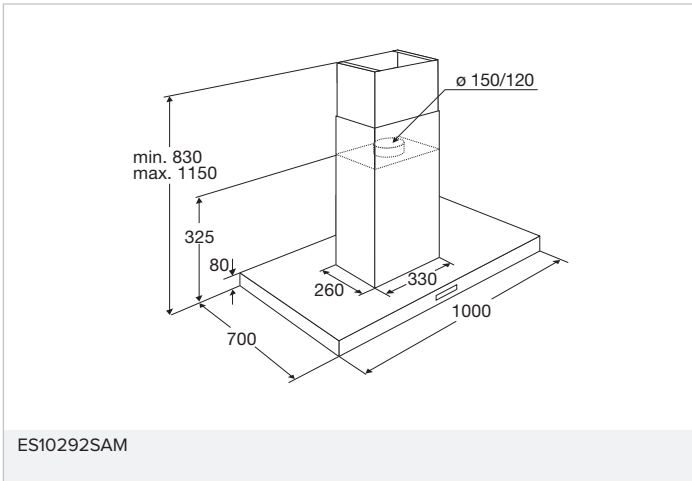
WS90211SAM WS90292SAM



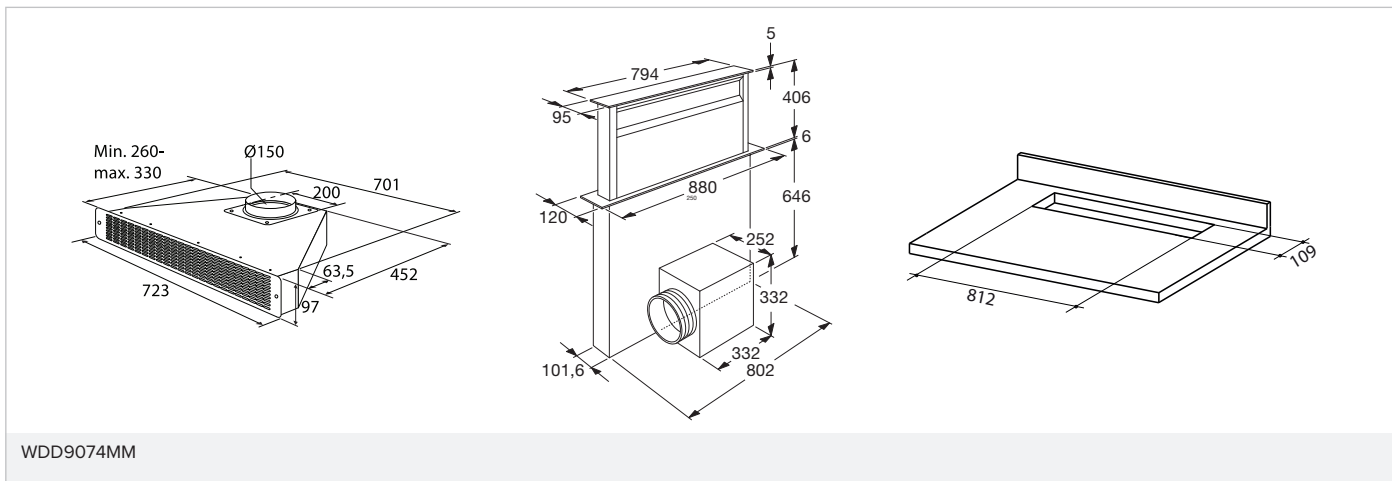
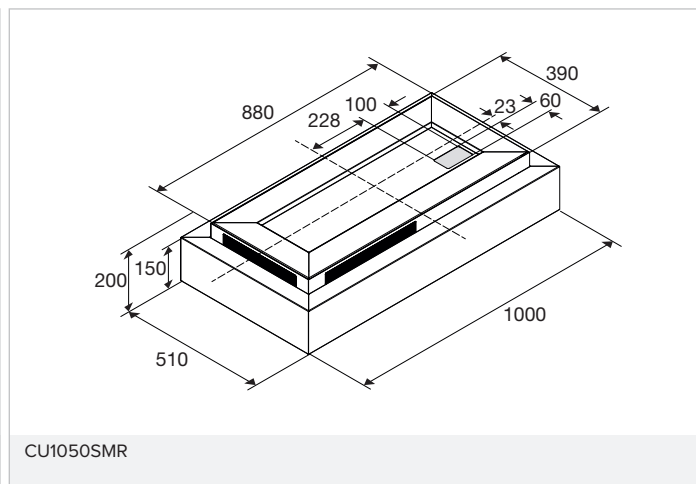
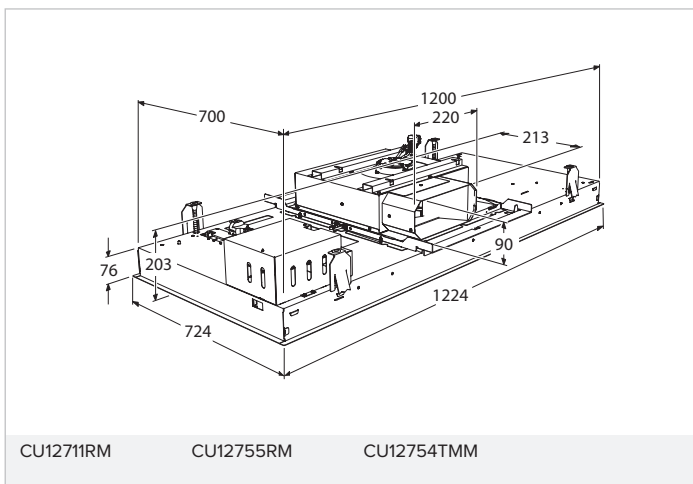
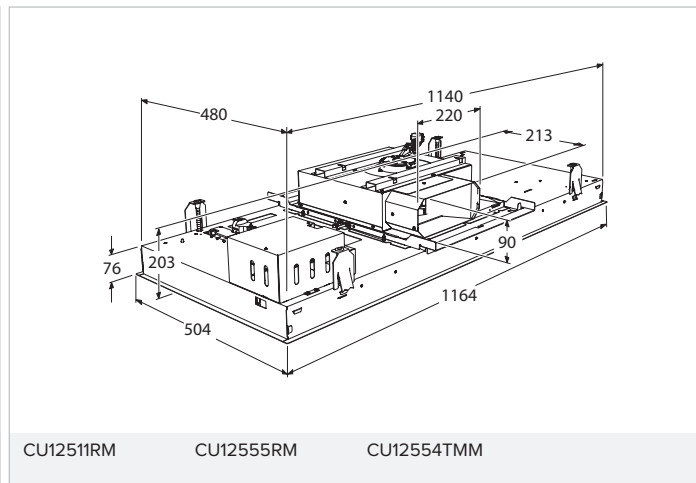
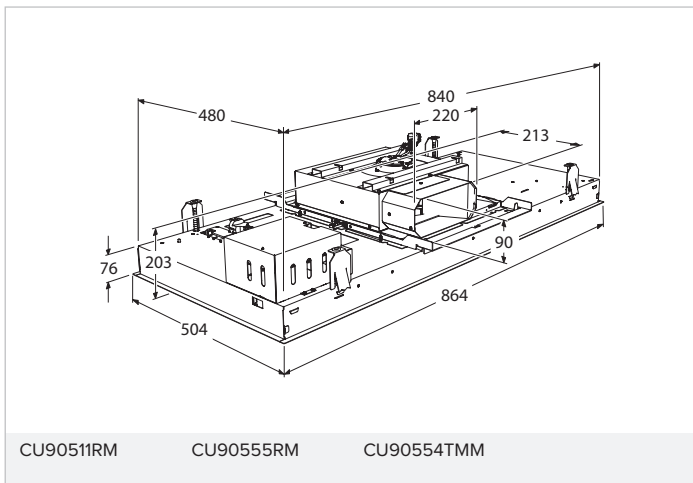
WS9074MN



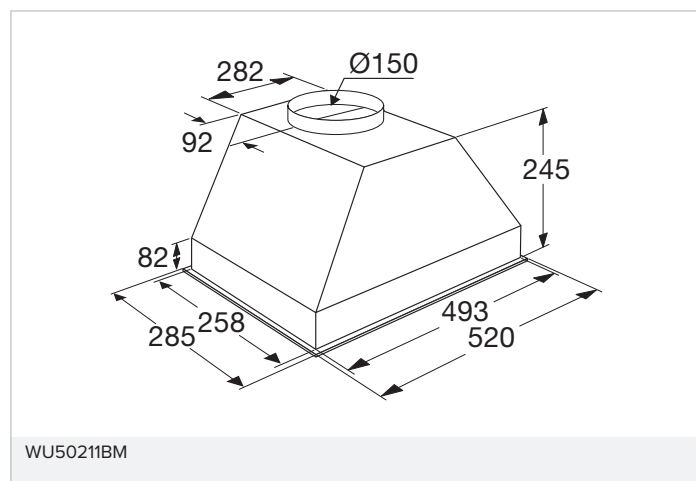
Eilandafzuigkappen

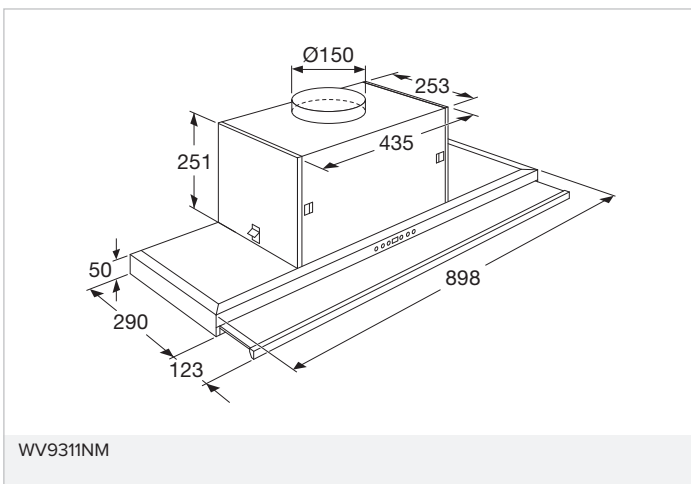
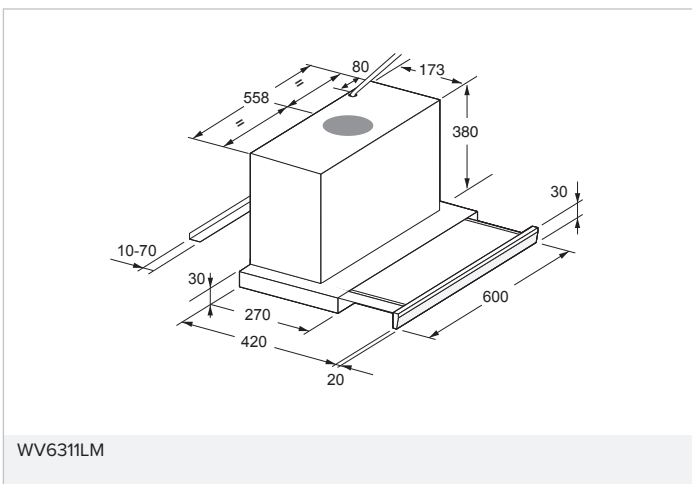
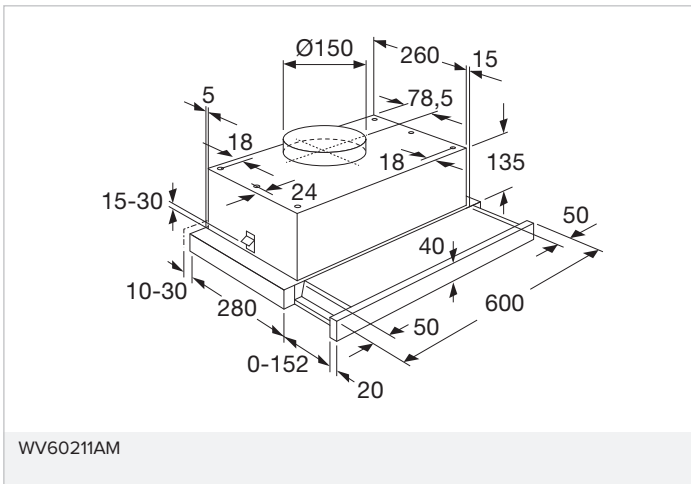
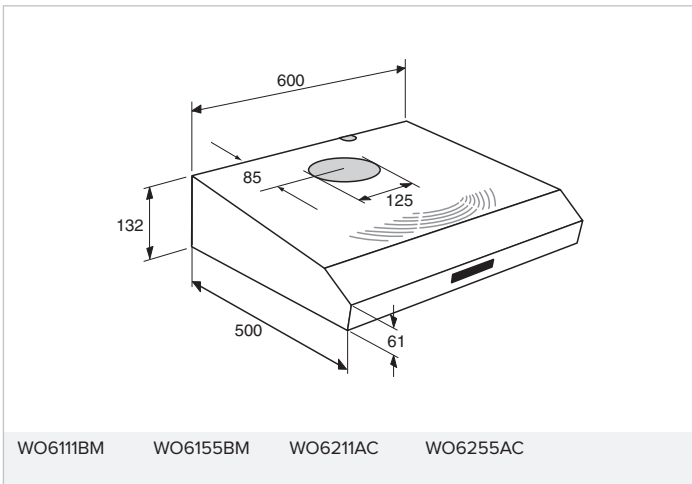
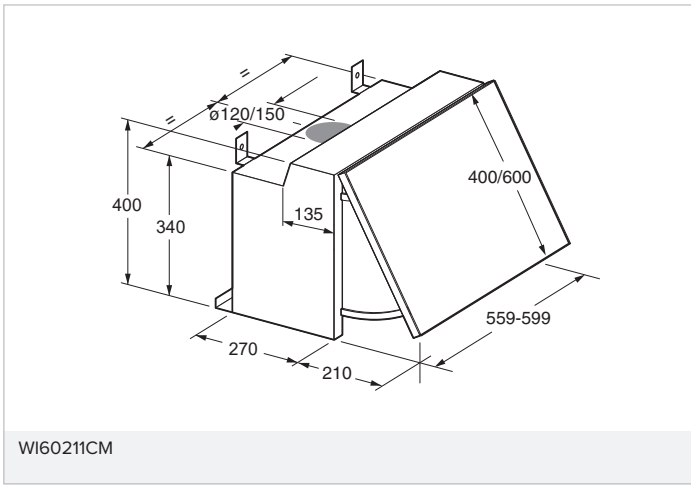
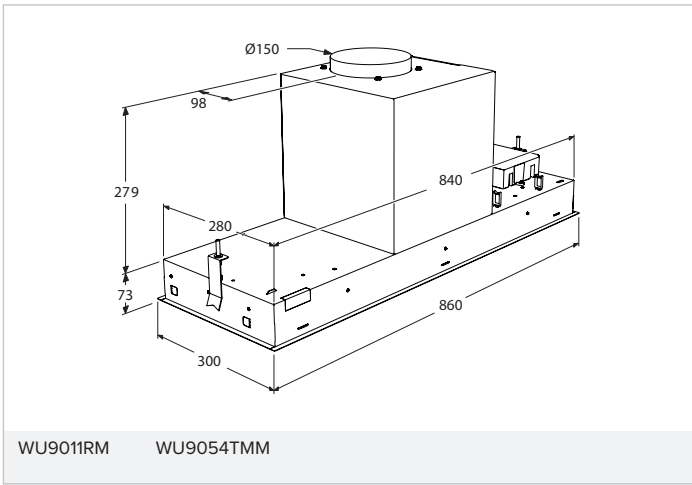
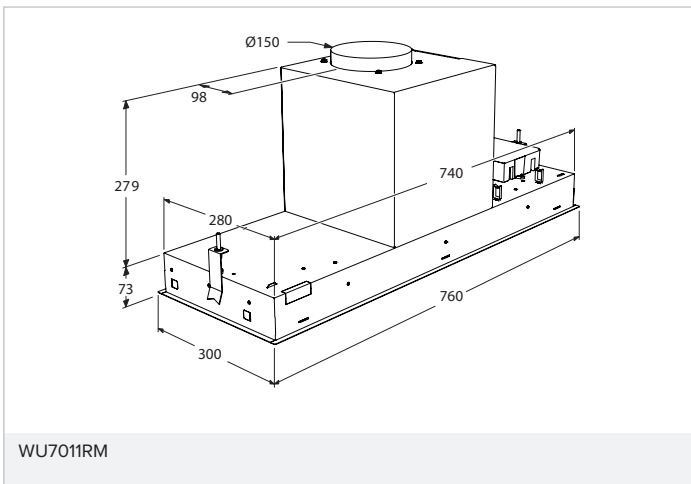
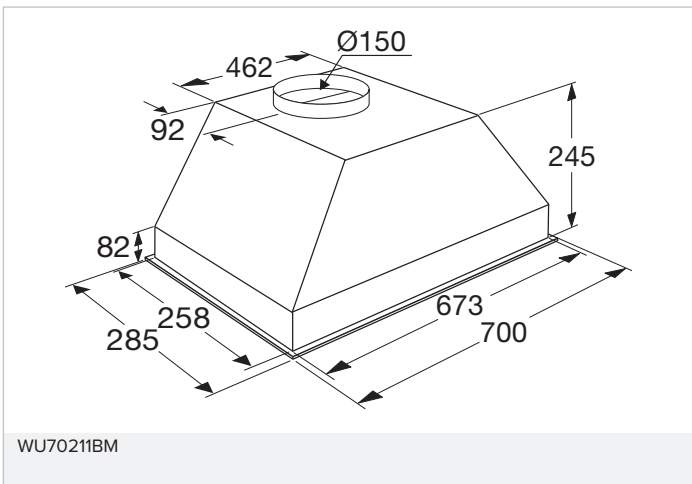


Plafond- & inbouwunits

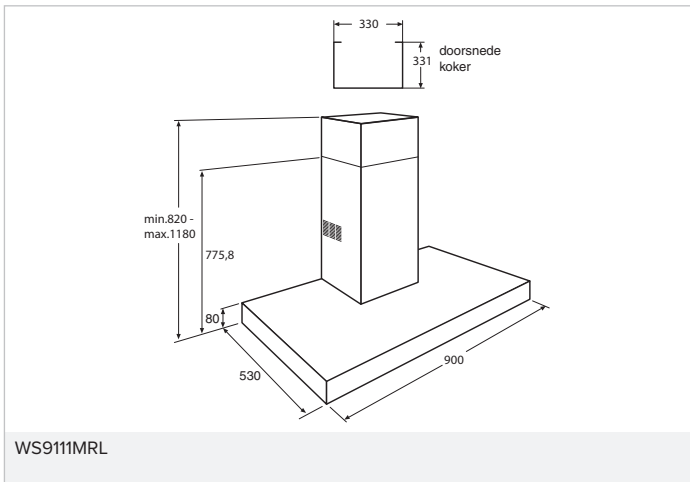
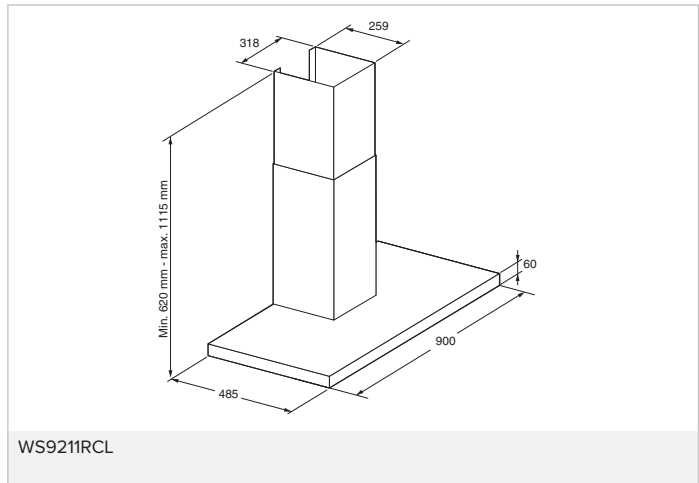
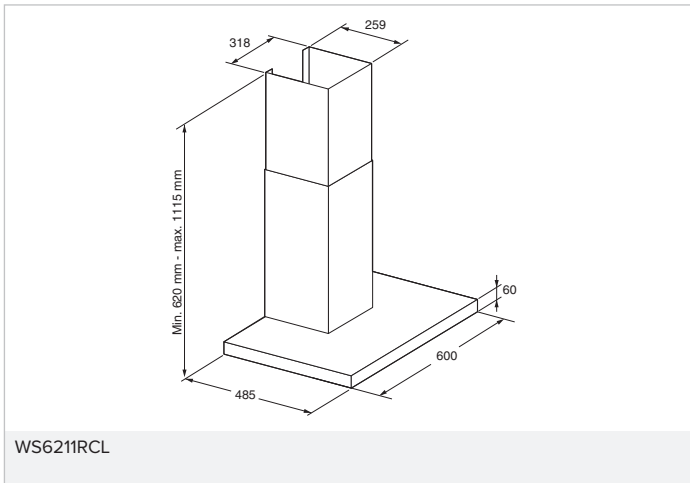
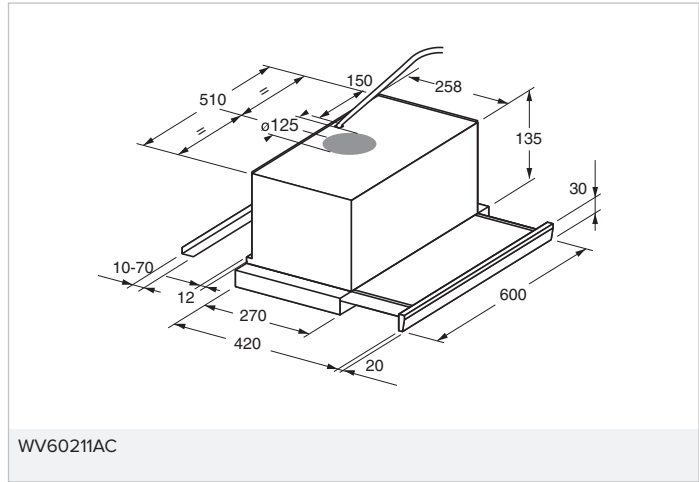
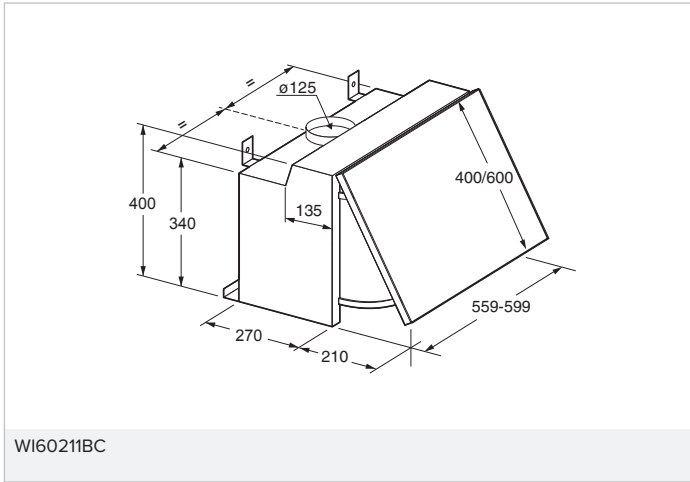


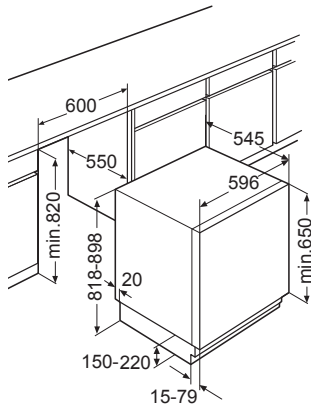
Inbouwunits en vlakscherm afzuigkappen



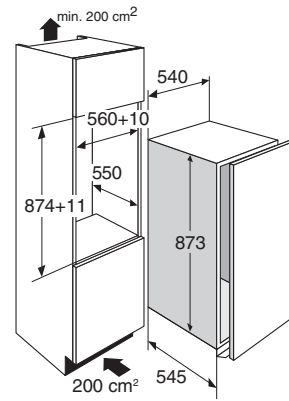


Centraal afzuigsysteem

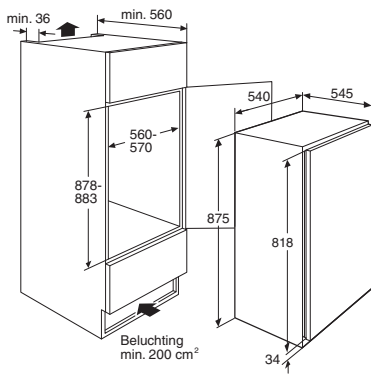




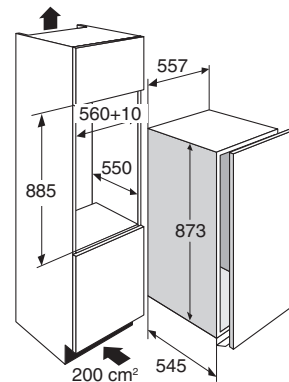
KU1190A KU1190B KU1190C



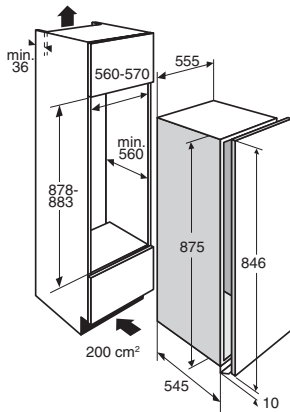
KS32088A KS32088B



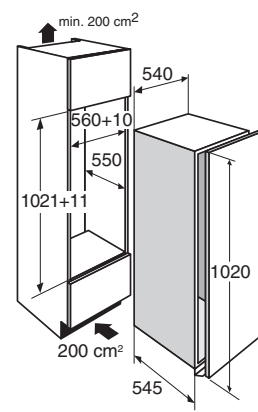
KS35088C



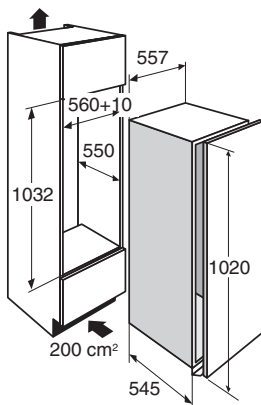
KD62088A



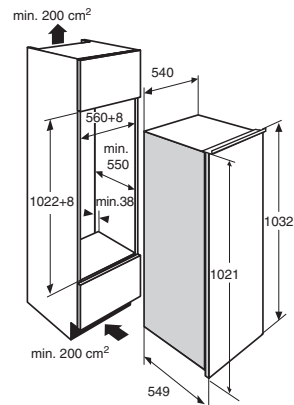
KD65088C



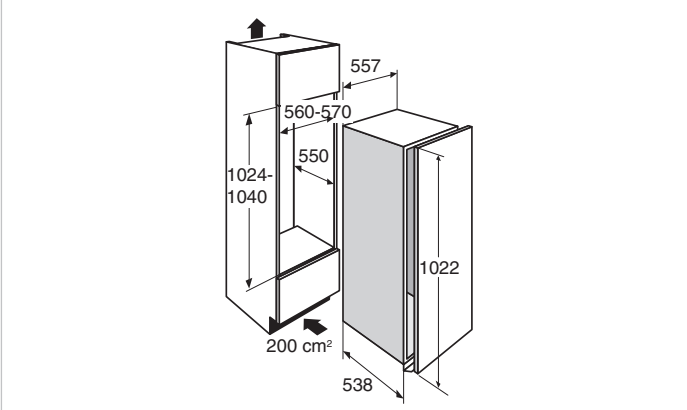
KS32102A KS32102B



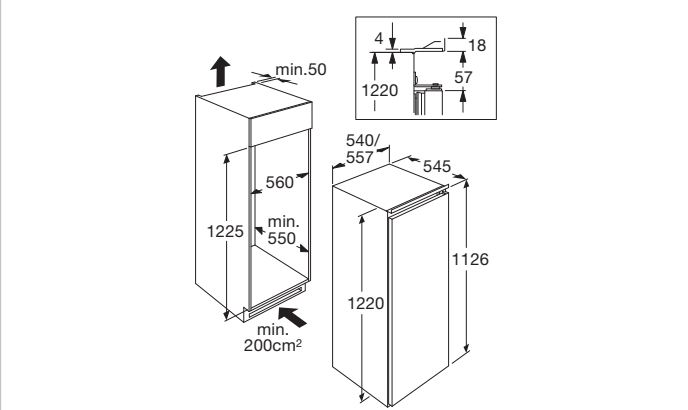
KD62102A KD62102B



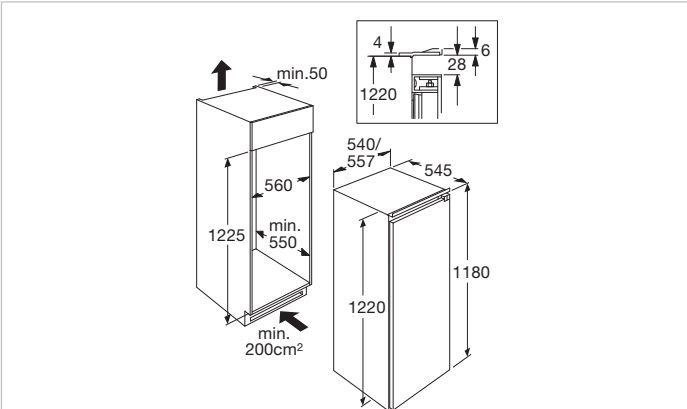
KD72102CN



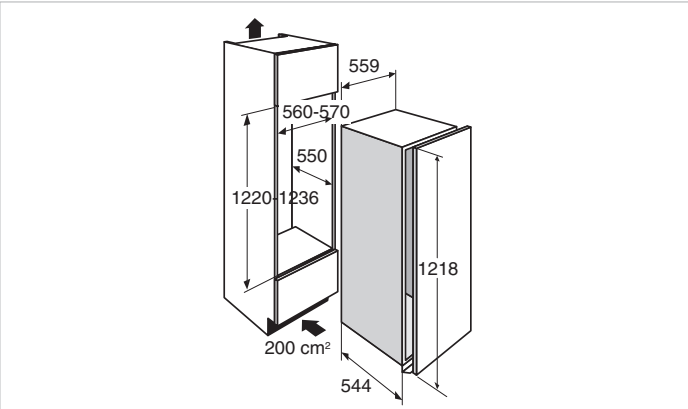
KD80102ADN



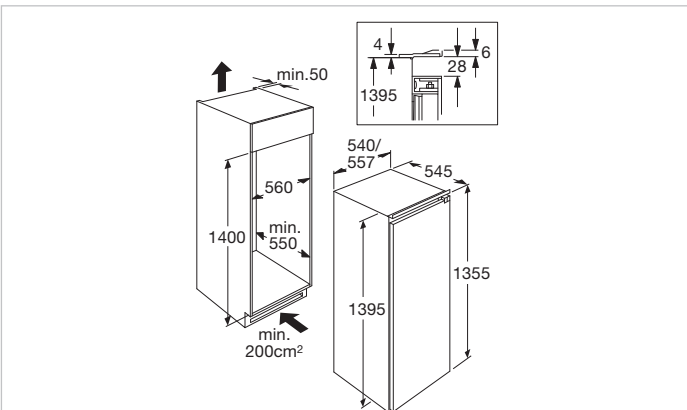
KS32122A KS32122BN



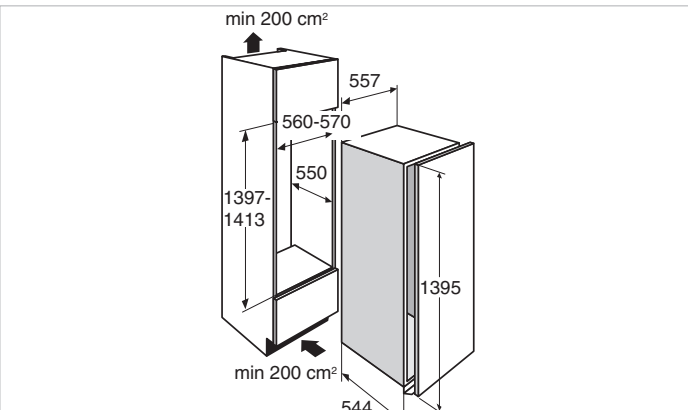
KD62122A KD62122BN



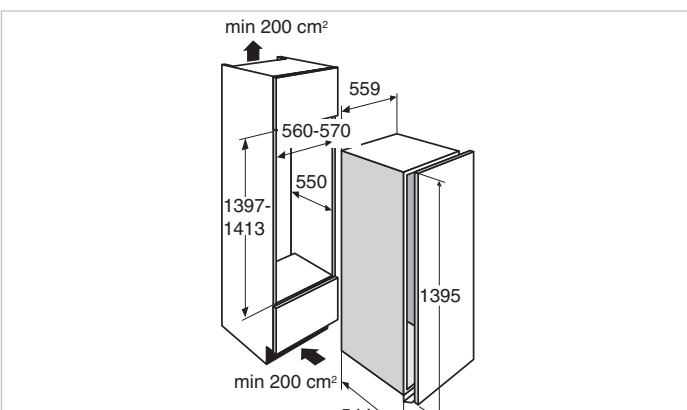
KD80122AFN



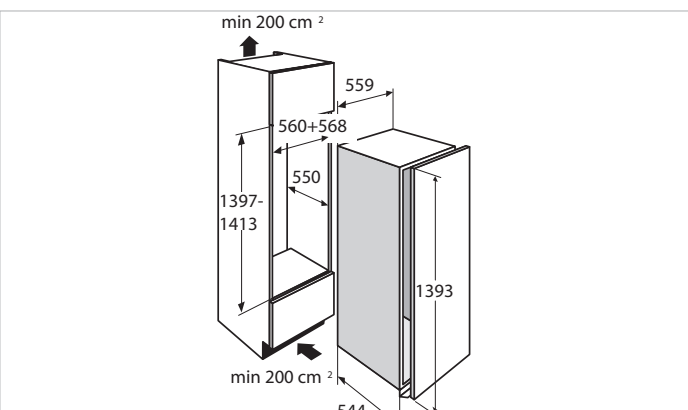
KD62140A KD62140B



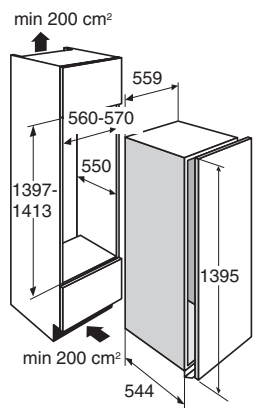
KD80140ADN



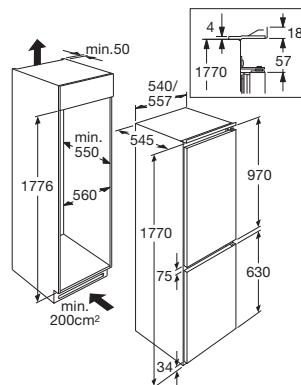
KD80140BFN



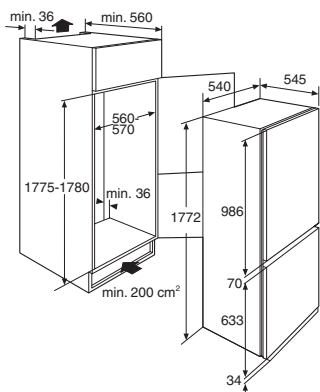
KD80140CDN



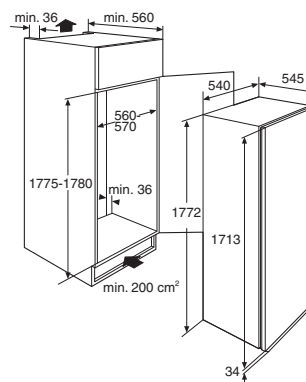
KD80140AFN



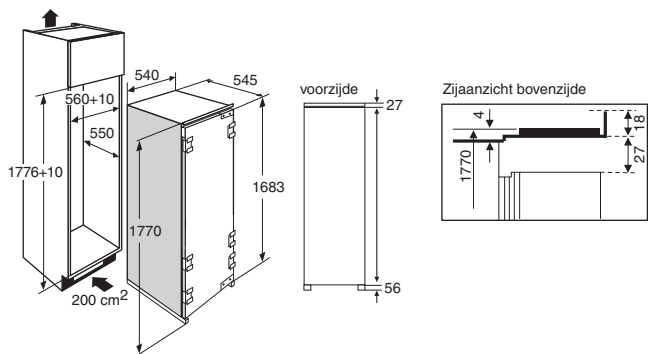
KS32178B



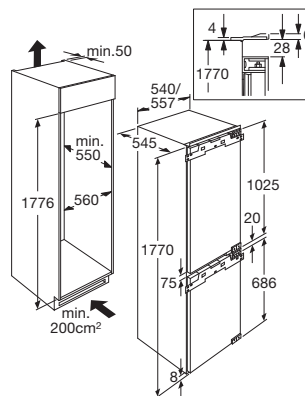
KS35178B



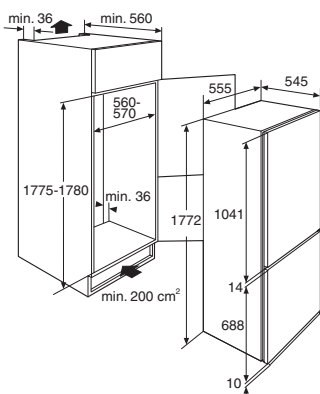
KS25178A



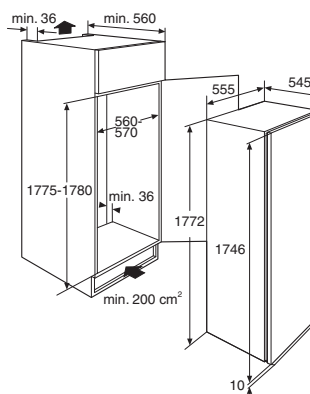
KS22178A KS22178B



KD62178B

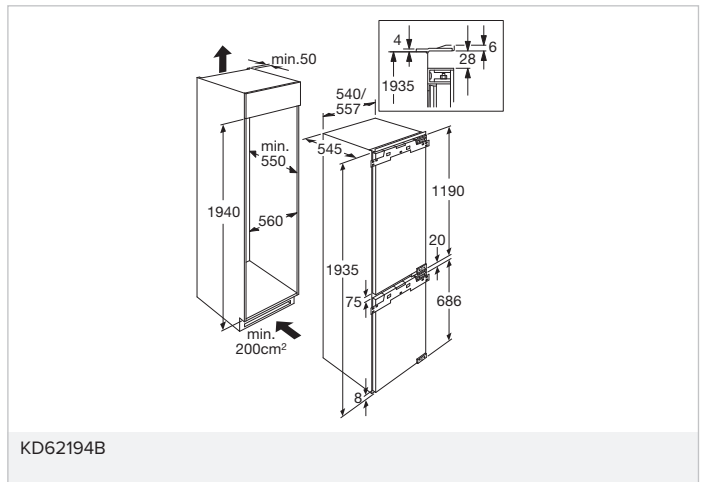
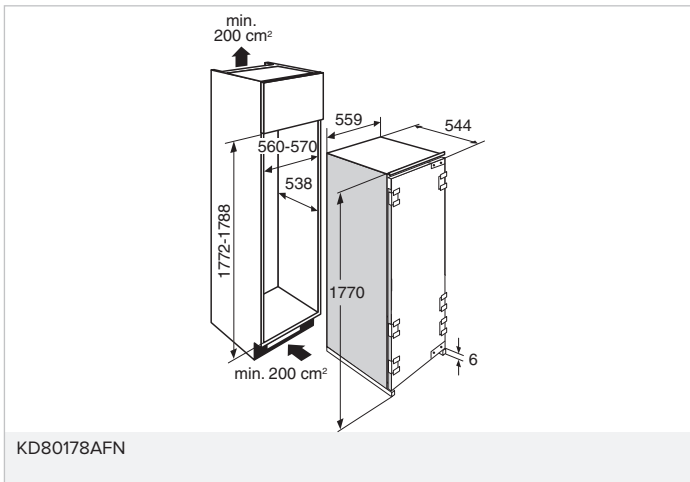
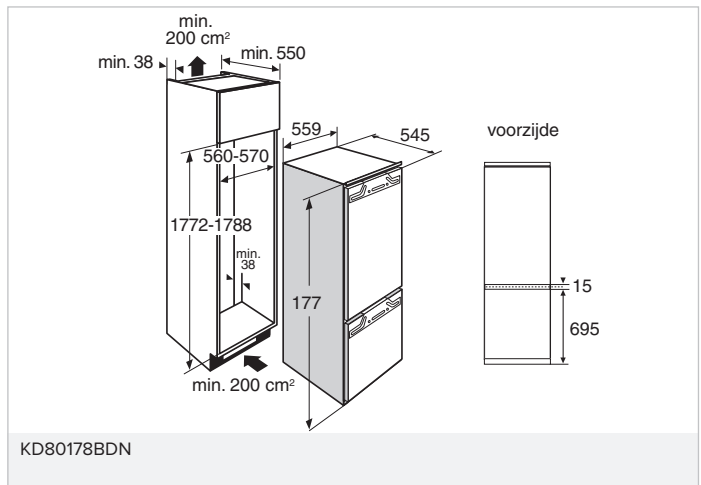
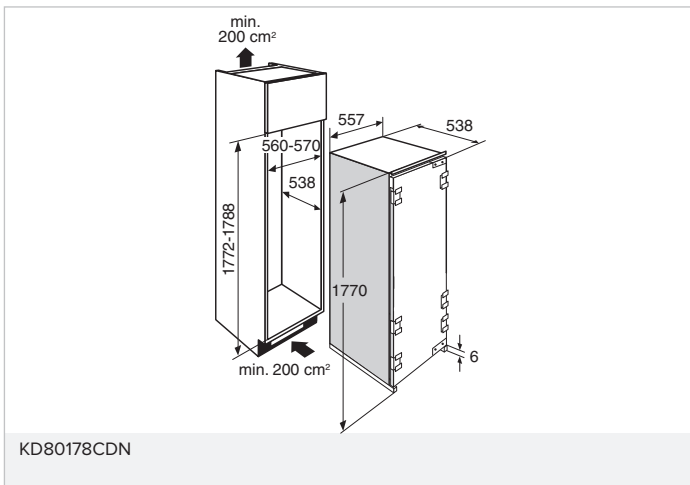
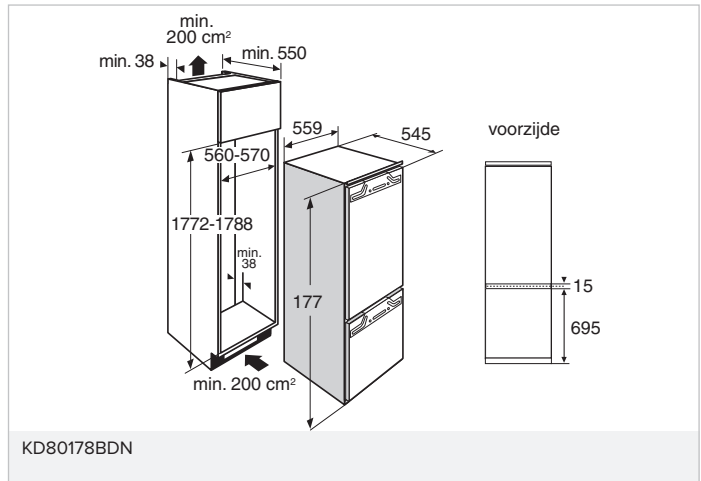
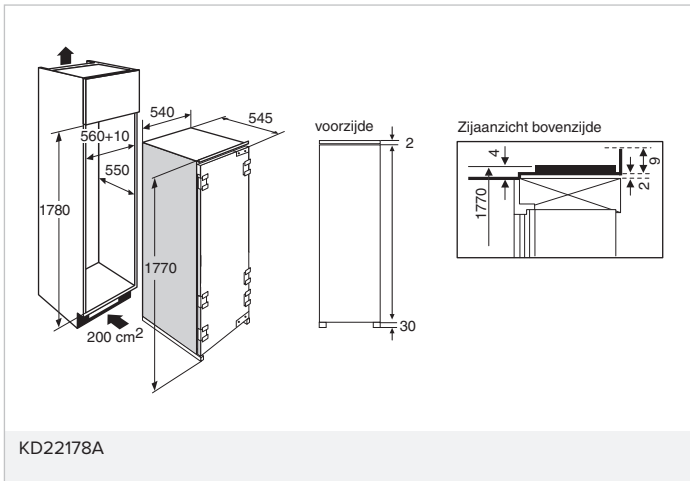


KD65178B

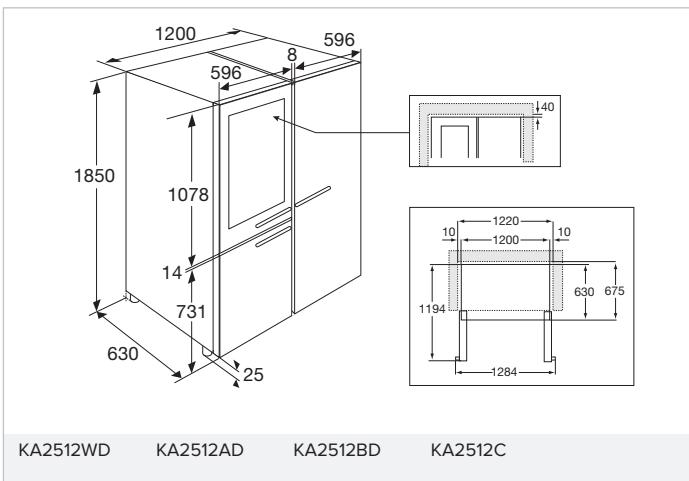
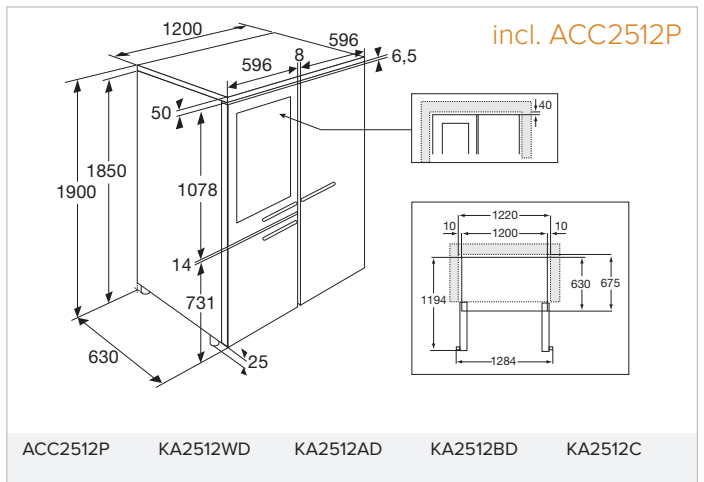
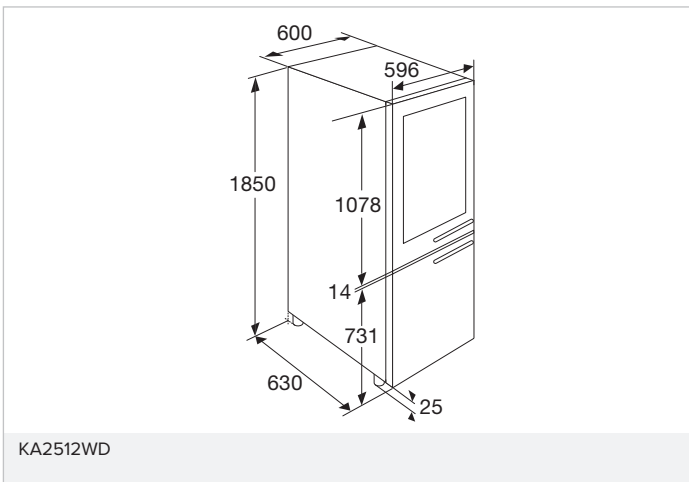
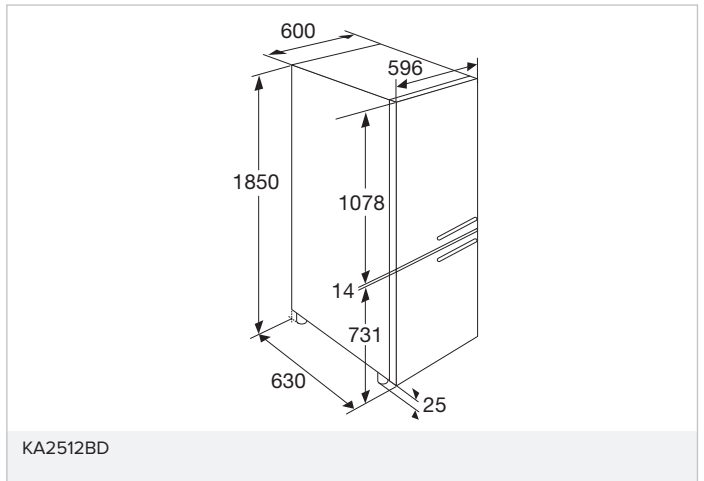
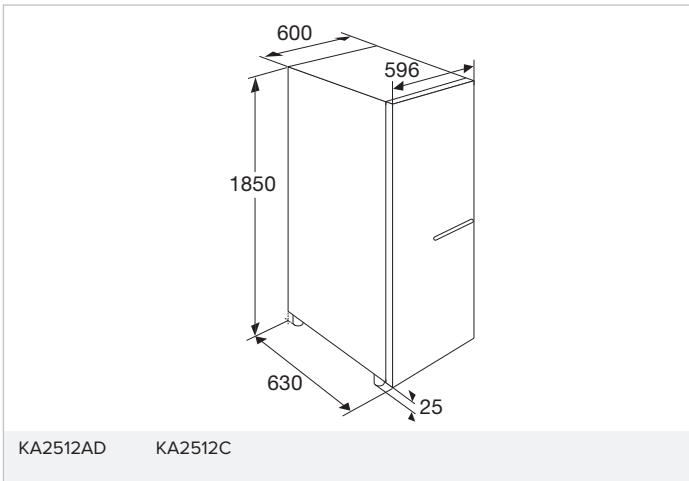


KD25178A

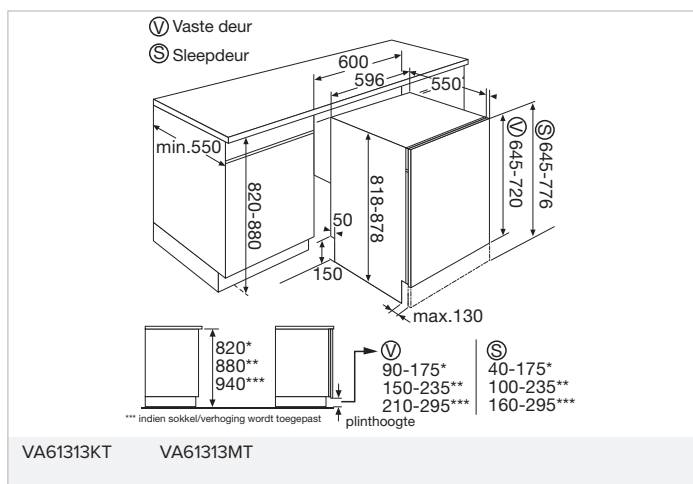
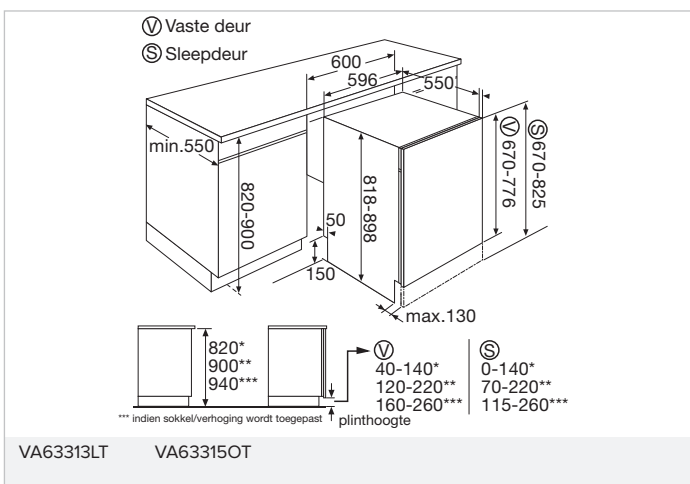
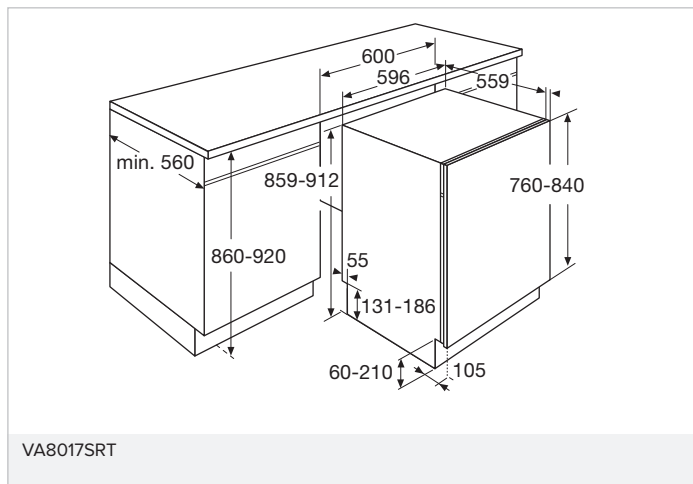
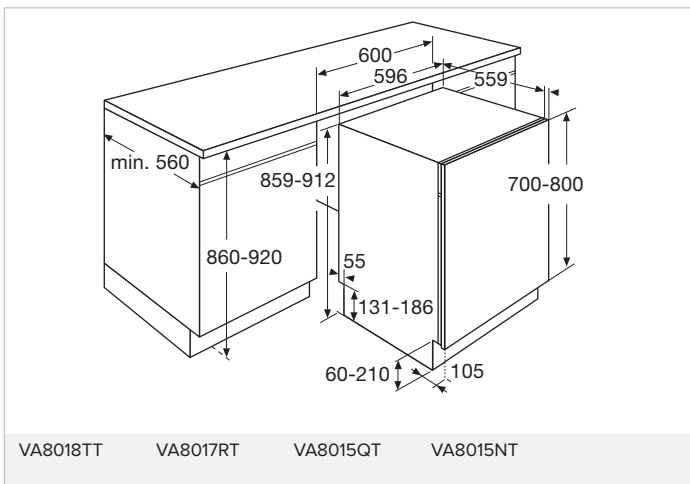
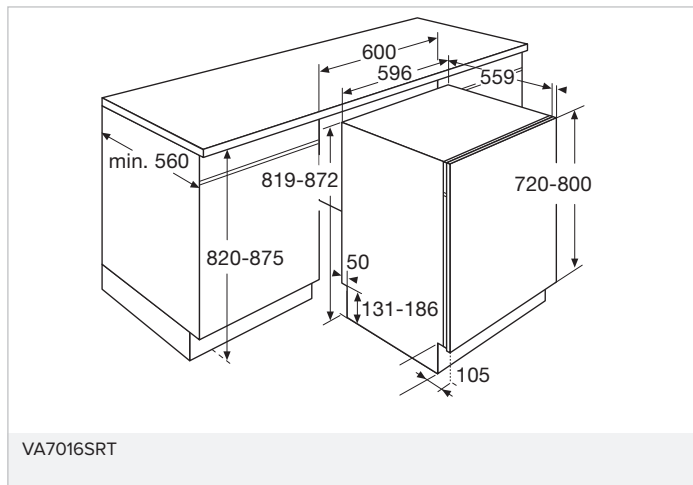
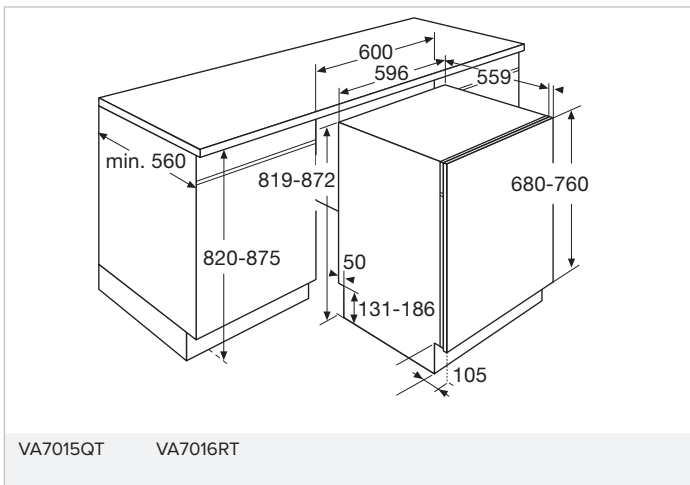
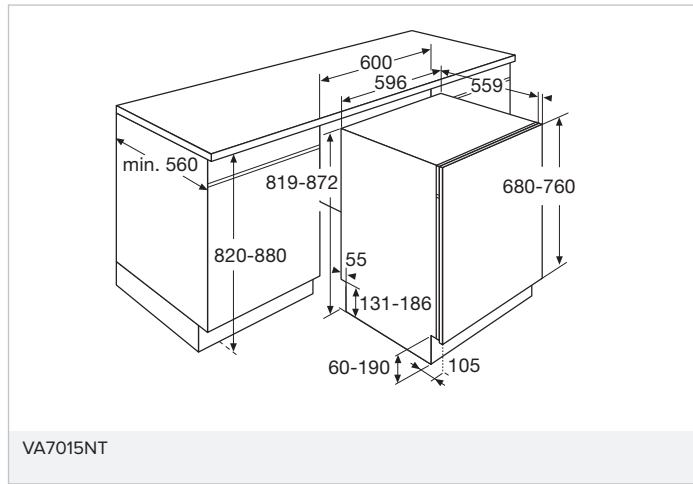
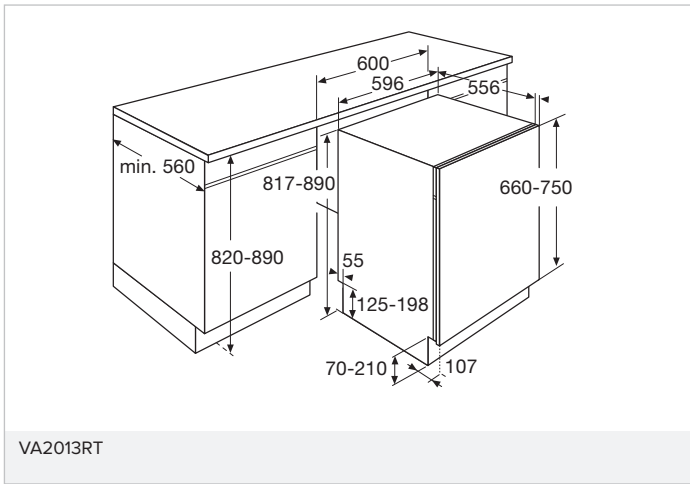
Koelen en vriezen

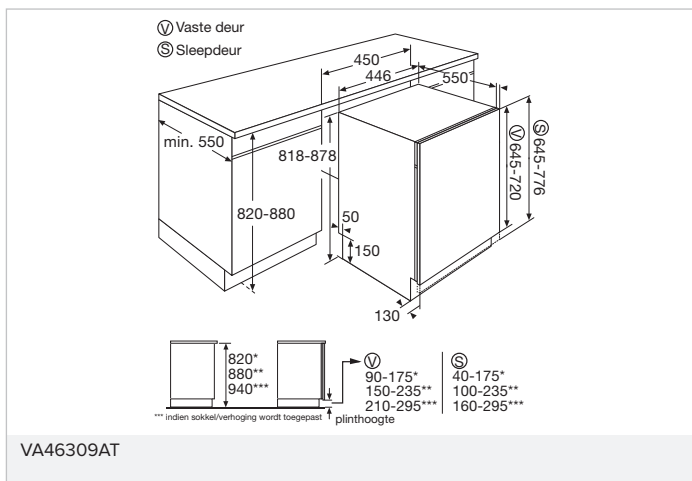


Black Steel koelkasten

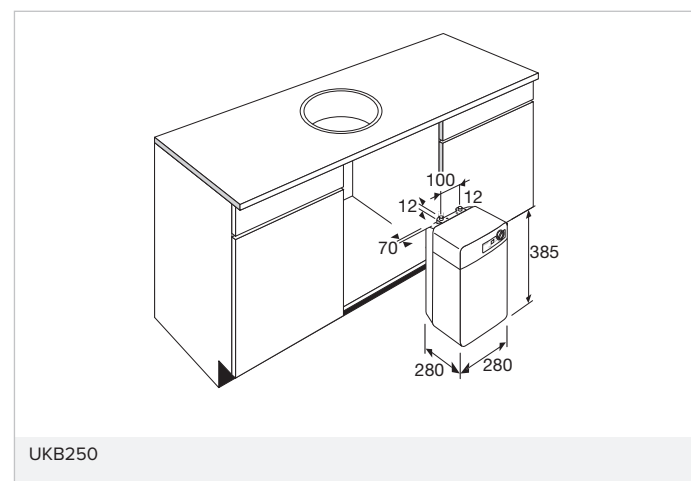
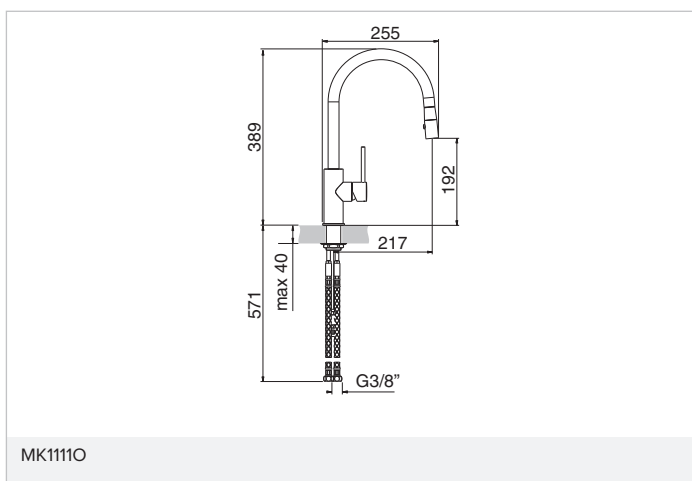
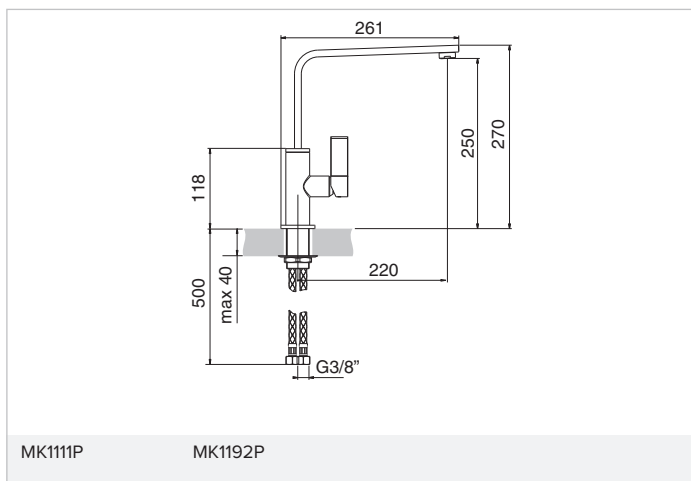
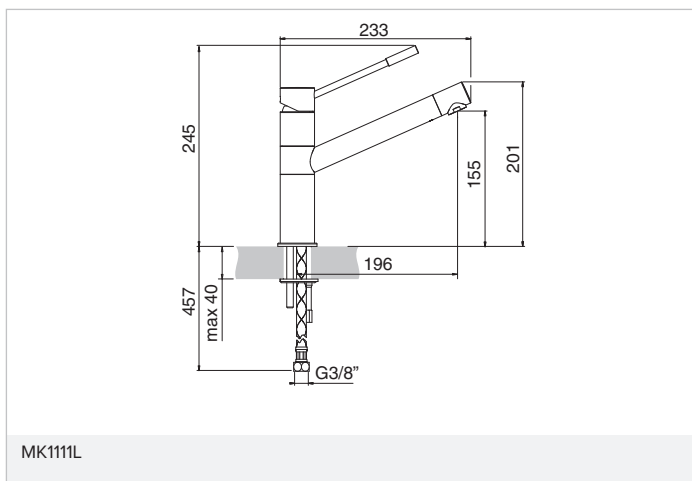


XL en XXL vaatwassers





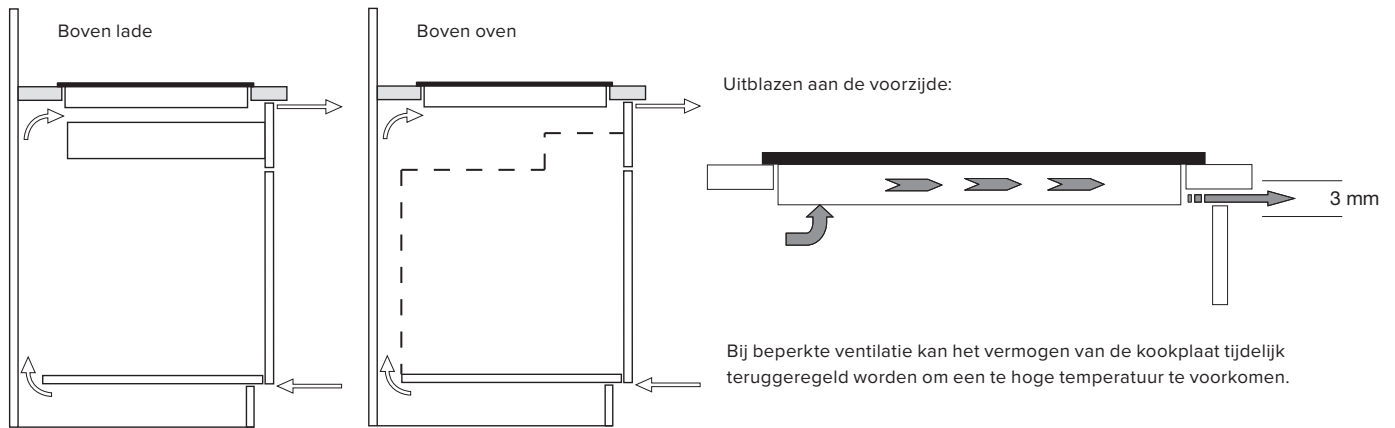
Kranen en boiler



Inbouwspecificaties voor inductiekookplaten

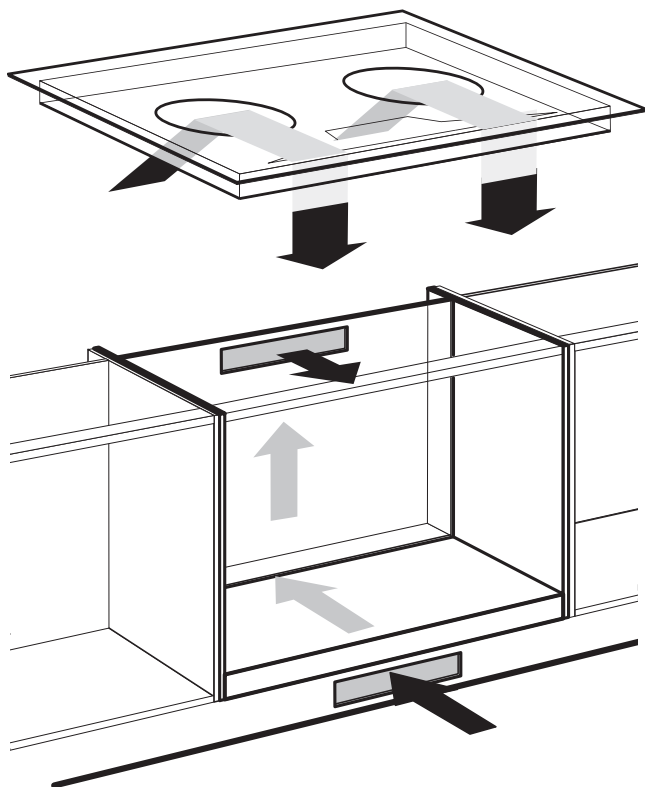
De ATAG inductiekookplaten zijn voorzien van ventilatie sleuven aan de voorzijde en onderzijde van het toestel. Als richtlijn adviseren wij een uitblaasopening aan de voorzijde te creëren van 3 mm (zie onderstaande afbeelding).

Inbouwtekening inductiekookplaat



Inbouweisen voor inductiekookplaten

(Dit is een beknopte toelichting van de inbouw mogelijkheden. Voor meer gedetailleerde inbouweisen zie de specifieke installatievoorschriften in de handleiding van de kookplaat)



Beluchting

De elektronica in het toestel heeft koeling nodig. Aan de onderzijde van het toestel bevinden zich de ventilatieopeningen. Door deze openingen moet koele lucht aangezogen kunnen worden. Aan de voorzijde is het toestel voorzien van uitblaasopeningen. Voor een optimale koeling van het kooktoestel moet u enkele wijzigingen aanbrengen in het keukenmeubel.

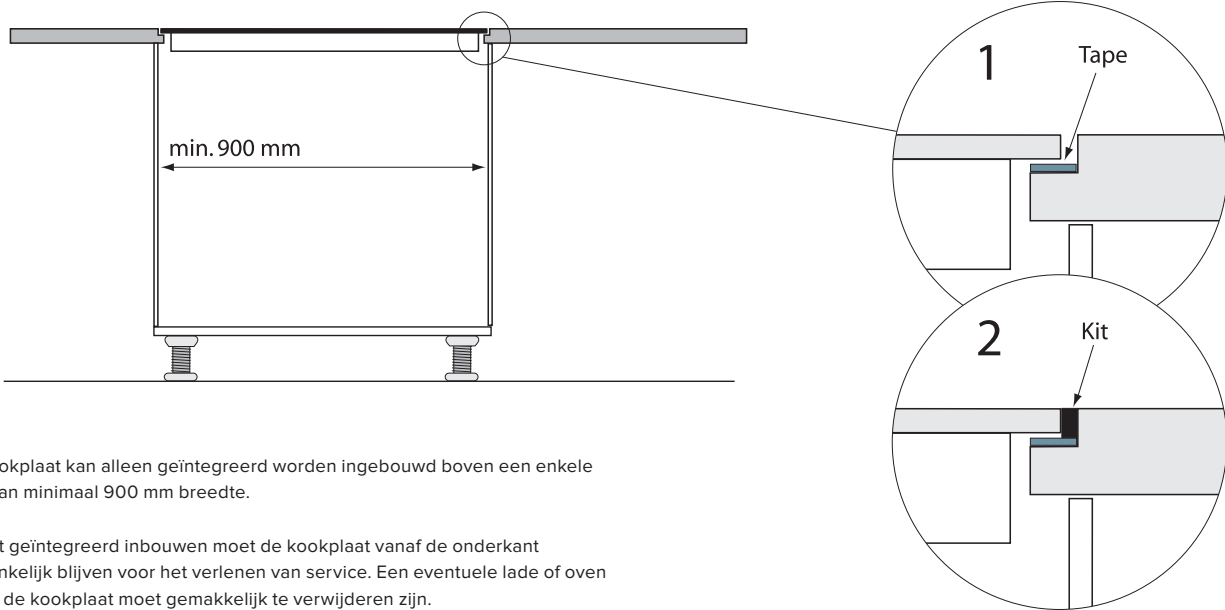
Boven lade of vaste blende

Zaag de beluchtingsopeningen (min. 100 cm²) uit. Beluchting vindt plaats via plint en achterzijde kast. Let op: een lade mag de ventilatieopeningen aan de onderzijde van het toestel niet afsluiten.

Attentie

Let er op dat de aansluitkabels vrij hangen. Is er een lade onder de inductiekookplaat, zorg er dan voor dat de lade niet boven de rand gevuld is om de beluchting niet te belemmeren.

Aanvullende eisen voor het integreren (vlak inbouwen) van een inductiekookplaat (HI6271MI, HI7271SI, HI8271SI, HI9271SVI en HI9272SVI)

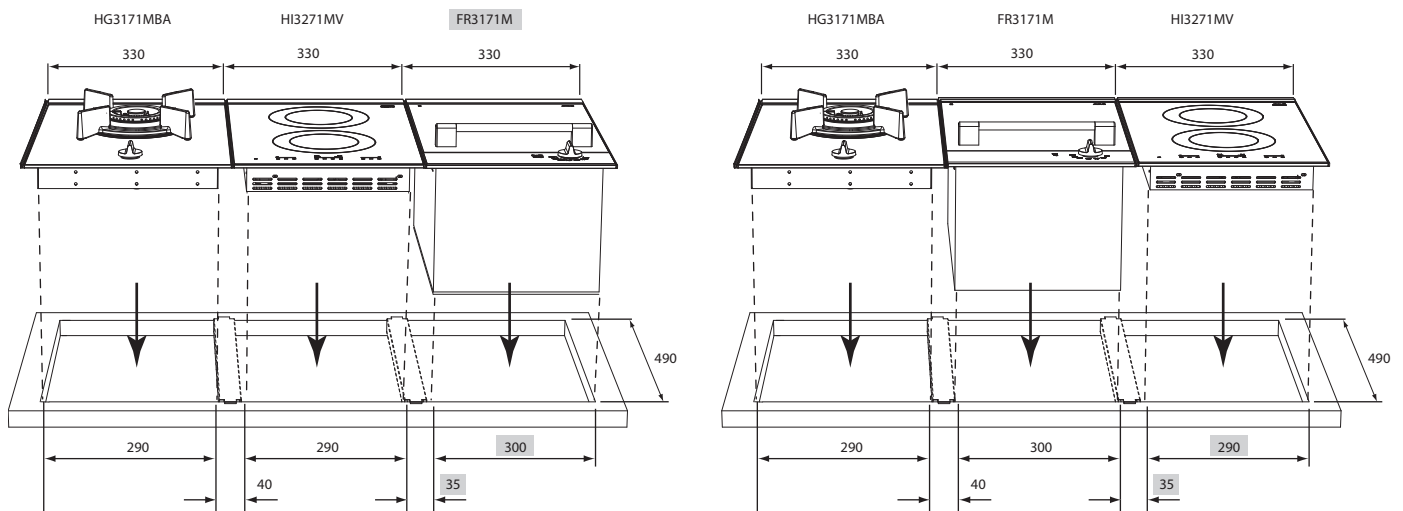


De kookplaat kan alleen geïntegreerd worden ingebouwd boven een enkele kast van minimaal 900 mm breedte.

Na het geïntegreerd inbouwen moet de kookplaat vanaf de onderkant toegankelijk blijven voor het verlenen van service. Een eventuele lade of oven onder de kookplaat moet gemakkelijk te verwijderen zijn.

De kookplaat dient bij het integreren alleen aan de zijkant van de glasplaat te worden gekit en niet aan de onderzijde. Dit om de glasplaat zelf voor eventuele vervanging toegankelijk te houden. Voorzie hiervoor het oplegvlak in het werkblad van een laag plakband, bijvoorbeeld schilderstape.

Inbouwspecificaties voor Puzzelo's



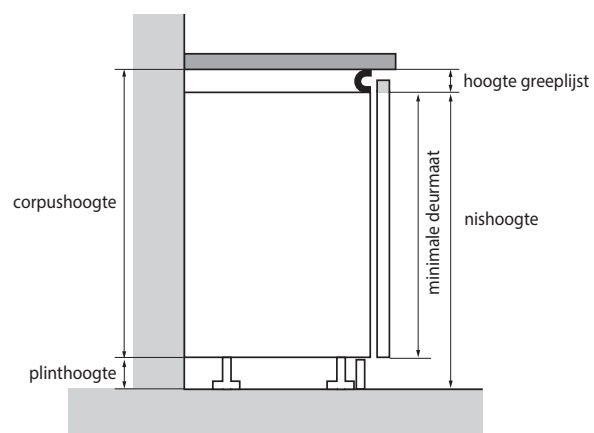
- let op: volgorde en type bepalen de zaagmaat
- als de puzzelo's niet geheel sluitend tegen elkaar ingebouwd worden, moet het werkblad tussen de puzzelo's minimaal 60 mm breed zijn.

NB: TY3011M kan alleen naast een FR3171M geplaatst worden met behulp van een speciale koppelstrip 88015252.

Inbouwspecificaties vaatwassers

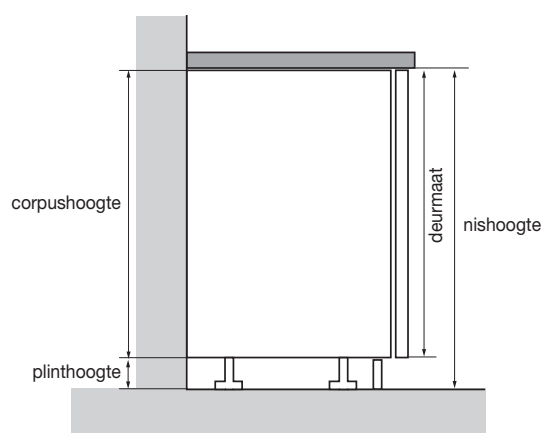
Er gelden specifieke eisen aan de deurmaat van de VA70-serie en de VA80-serie, zie toelichting hieronder. Bij een deurformaat kleiner dan de minimale deurmaat van deze typen kan een model uit de VA633-serie genomen worden (min. 670 mm) of VA61313MT (min. 645 mm).

Greeploze keuken inbouw situatie onder werkblad



VA70-serie; minimale deurmaat is 680mm (zie tabel 1 en tabel 3)
VA80-serie; minimale deurmaat is 700mm (zie tabel 2 en tabel 4)

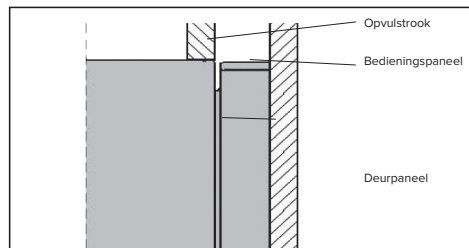
Inbouw situatie onder werkblad



VA70-serie; minimale deurmaat is 680mm (zie tabel 1 en tabel 3)
VA80-serie; minimale deurmaat is 700mm (zie tabel 2 en tabel 4)

Voor de bovenstaande minimale deurmaten geldt: minimale deurmaat = corpushoogte - hoogte greeplijst.
Deze minimale deurmaat moet gebruikt worden bij het uitlezen van de tabellen op volgende pagina.

Speciale installatie



Bij inbouw op ergonomische hoogte van de VA70-serie (82 cm) geldt:

Deurpaneel hoogte = min. 720 mm

Minimale afmetingen tussen het deurpaneel vaatwasser en frontpaneel lade = 5 mm

Tabel 1: Vaatwassers met hoogte van 82-87 cm met VASTE DEUR

| | | Nis hoogte (mm) | | | | | |
|-------------------|-----|-----------------|-----|-----|-----|-----|-----|
| | | 820 | 830 | 840 | 850 | 860 | 870 |
| Plint hoogte (mm) | 60 | 760 | 770 | 780 | 790 | 800 | 810 |
| | 70 | 750 | 760 | 770 | 780 | 790 | 800 |
| | 80 | 740 | 750 | 760 | 770 | 780 | 790 |
| | 90 | 730 | 740 | 750 | 760 | 770 | 780 |
| | 100 | 720 | 730 | 740 | 750 | 760 | 770 |
| | 110 | 710 | 720 | 730 | 740 | 750 | 760 |
| | 120 | 700 | 710 | 720 | 730 | 740 | 750 |
| | 130 | 690 | 700 | 710 | 720 | 730 | 740 |
| | 140 | 680 | 690 | 700 | 710 | 720 | 730 |
| | 150 | | 680 | 690 | 700 | 710 | 720 |
| | 160 | | | 680 | 690 | 700 | 710 |
| | 170 | | | | 680 | 690 | 700 |
| | 180 | | | | | 680 | 690 |
| | 190 | | | | | | 680 |
| | 200 | | | | | | |
| | 210 | | | | | | |

Deurlengte speciale installatie
 Deurlengte standaard installatie

Tabel 2: Vaatwassers met hoogte van 86-91 cm met VASTE DEUR

| | | Nis hoogte (mm) | | | | | |
|-------------------|-----|-----------------|-----|-----|-----|-----|-----|
| | | 860 | 870 | 880 | 890 | 900 | 910 |
| Plint hoogte (mm) | 60 | 800 | 810 | 820 | 830 | 840 | 850 |
| | 70 | 790 | 800 | 810 | 820 | 830 | 840 |
| | 80 | 780 | 790 | 800 | 810 | 820 | 830 |
| | 90 | 770 | 780 | 790 | 800 | 810 | 820 |
| | 100 | 760 | 770 | 780 | 790 | 800 | 810 |
| | 110 | 750 | 760 | 770 | 780 | 790 | 800 |
| | 120 | 740 | 750 | 760 | 770 | 780 | 790 |
| | 130 | 730 | 740 | 750 | 760 | 770 | 780 |
| | 140 | 720 | 730 | 740 | 750 | 760 | 770 |
| | 150 | 710 | 720 | 730 | 740 | 750 | 760 |
| | 160 | 700 | 710 | 720 | 730 | 740 | 750 |
| | 170 | | 700 | 710 | 720 | 730 | 740 |
| | 180 | | | 700 | 710 | 720 | 730 |
| | 190 | | | | 700 | 710 | 720 |
| | 200 | | | | | 700 | 710 |
| | 210 | | | | | | 700 |

Deurlengte speciale installatie
 Deurlengte standaard installatie

Tabel 3: Vaatwasser met hoogte van 82-87 cm met SLEEPDEUR - VA7016SRT

| | | Nis hoogte (mm) | | | | | |
|-------------------|-----------|-----------------|-----|-----|-----|-----|-----|
| | | 820 | 830 | 840 | 850 | 860 | 870 |
| Plint hoogte (mm) | 20 - 60 | 800 | 810 | 820 | 830 | 840 | 850 |
| | 30 - 70 | 790 | 800 | 810 | 820 | 830 | 840 |
| | 40 - 80 | 780 | 790 | 800 | 810 | 820 | 830 |
| | 50 - 90 | 770 | 780 | 790 | 800 | 810 | 820 |
| | 60 - 100 | 760 | 770 | 780 | 790 | 800 | 810 |
| | 70 - 110 | 750 | 760 | 770 | 780 | 790 | 800 |
| | 80 - 120 | 740 | 750 | 760 | 770 | 780 | 790 |
| | 90 - 130 | 730 | 740 | 750 | 760 | 770 | 780 |
| | 100 - 140 | 720 | 730 | 740 | 750 | 760 | 770 |
| | 110 - 150 | | 720 | 730 | 740 | 750 | 760 |
| | 120 - 160 | | | 720 | 730 | 740 | 750 |
| | 130 - 170 | | | | 720 | 730 | 740 |
| | 140 - 180 | | | | | 720 | 730 |
| | 150 - 190 | | | | | | 720 |

Deurlengte speciale installatie
 Deurlengte standaard installatie

Tabel 4: Vaatwasser met hoogte van 86-91 cm met SLEEPDEUR - VA8017SRT

| | | Nis hoogte (mm) | | | | | |
|-------------------|-----------|-----------------|-----|-----|-----|-----|-----|
| | | 860 | 870 | 880 | 890 | 900 | 910 |
| Plint hoogte (mm) | 20 - 60 | 840 | 850 | 860 | 870 | 880 | 890 |
| | 30 - 70 | 830 | 840 | 850 | 860 | 870 | 880 |
| | 40 - 80 | 820 | 830 | 840 | 850 | 860 | 870 |
| | 50 - 90 | 810 | 820 | 830 | 840 | 850 | 860 |
| | 60 - 100 | 800 | 810 | 820 | 830 | 840 | 850 |
| | 70 - 110 | 790 | 800 | 810 | 820 | 830 | 840 |
| | 80 - 120 | 780 | 790 | 800 | 810 | 820 | 830 |
| | 90 - 130 | 770 | 780 | 790 | 800 | 810 | 820 |
| | 100 - 140 | 760 | 770 | 780 | 790 | 800 | 810 |
| | 110 - 150 | | 760 | 770 | 780 | 790 | 800 |
| | 120 - 160 | | | 760 | 770 | 780 | 790 |
| | 130 - 170 | | | | 760 | 770 | 780 |
| | 140 - 180 | | | | | 760 | 770 |
| | 150 - 190 | | | | | | 760 |

Deurlengte speciale installatie
 Deurlengte standaard installatie

Accessoires plafondunits en voor inductiekookplaten met geïntegreerde afzuiging



Luchtafvoerbuis

HD1001

€ 35,-

Lengte 1000 mm
222 x 89 mm



Flexibele buisbocht tot 90°

HD1002

€ 79,-

Lengte 200-560 mm
227 x 94 mm



Ronde buis

HD1003

€ 39,-

Lengte 900 mm
buis Ø 150 bi.



Buisverbinding

HD2001

€ 19,-

Lengte 80 mm
227 x 94 mm



Buisbocht horizontaal 90° met luchtgeleiding

HD2002

€ 35,-

227 x 94 mm



Buisbocht verticaal 90° met luchtgeleiding

HD2003

€ 35,-

227 x 94 mm



90°- overgangsstuk van vlak naar rond

HD2004

€ 35,-

buis Ø 150 bi. mm
227 x 94 mm



Overgangsstuk van vlak naar rond

HD2005

€ 35,-

buis Ø 150 bi. mm
227 x 94 mm



Buisbocht 90° met luchtgeleiding

HD2006

€ 39,-

buis Ø 153 bi. mm



Ronde buisverbinding

HD2007

€ 13,-

Lengte 60 mm
Ø 155 bi. mm

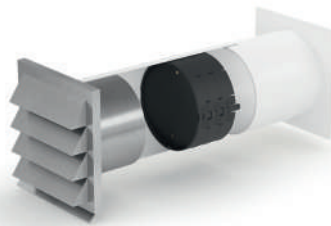


PVC duct tape

HD4002

€ 12,-

50 mm x 10 m



Thermoblock muurdoorvoer incl. klep

HD3001

€ 299,-

Muurdoorvoerunit met telescoopbuis, incl. ingebouwd warmte-isolatiesysteem THERMOBOX en RVS buitenjaloezie E-Jal.

- slang/buisaansluiting Ø: 150 bu. mm
- aansluitdiepte 24 mm
- inbouwdiepte: 350-500 mm
- muurdoorvoer Ø: ca.155 mm
- Blower-Door gecertificeerd (vereiste openingsdruk >65 Pa)



Isolatieslang

HD4001

€ 119,-

Geschikt voor isolatie van geluid voor kanaal

- dikte 50 mm
- lengte 1000 mm
- warmtegeleidbaarheid: 0,038 W/(m·K)
- warmtedoorgangsweerstand: 1,3 (m²·K)/W

| AFZUIGKAPPEN | PLASMAMADE FILTER | RECIRCULATIESET INCL. FIJNSTOFFILTER | FIJNSTOF-FILTER | RECIRCULATIESET INCL. KOOLSTOFFILTER | KOOLSTOF-FILTERS |
|---|-------------------|--------------------------------------|-----------------|--|------------------|
| CU1050SMR | HF4003 | - | - | HR0004 | HF2005 |
| CU12511RM | HF4003 | - | HF3002* | RMS8211CU | HF2006 |
| CU12554TMM | HF4003 | - | HF3002* | RMS8255CU | HF2006 |
| CU12555RM | HF4003 | - | HF3002* | RMS8255CU | HF2006 |
| CU12711RM | HF4003 | - | HF3002* | RMS8211CU | HF2006 |
| CU12754TMM | HF4003 | - | HF3002* | RMS8255CU | HF2006 |
| CU12755RM | HF4003 | - | HF3002* | RMS8255CU | HF2006 |
| CU90511RM | HF4003 | - | HF3002* | RMS8211CU | HF2006 |
| CU90554TMM | HF4003 | - | HF3002* | RMS8255CU | HF2006 |
| CU90555RM | HF4003 | - | HF3002* | RMS8255CU | HF2006 |
| ES10292SAM | HF4002 | | - | RMS105ISA | ACC928 |
| ES1074MN | - | - | - | RMS105ISN | ACC928 |
| ES9211EM | HF4002 | - | - | RMS102I | ACC936 |
| WDD9074MM | HF4002 | - | - | RMS90WDD (koolstoffilter bijbestellen) | ACC935 |
| WI60211CM | - | HR0001 | HF3001 | - | ACC924 |
| WO6111BM | - | HR0001 | HF3001 | - | ACC926 |
| WO6155BM | - | HR0001 | HF3001 | | ACC926 |
| WS12211EM | - | - | - | RMS101W | ACC936 |
| WS6011PM | - | - | - | - | ACC917 |
| WS60211IM | HF4002 | | | RMS101W | ACC936 |
| WS9011EVM | HF4001 | - | - | - | ACC100EVR |
| WS9011PM | - | - | - | - | ACC917 |
| WS9012GM | HF4002 | - | - | RMS101W | ACC936 |
| WS90211FM | HF4001 | - | - | RMS902FM | ACC934 |
| WS90211IM | HF4002 | - | - | RMS101W | ACC936 |
| WS90211SAM | - | - | - | RMS104WSA | ACC928 |
| WS90212FM | HF4001 | - | - | RMS902FM | ACC934 |
| WS90292FM | HF4001 | - | - | RMS902FM | ACC934 |
| WS90292SAM | - | - | - | RMS104WSA | ACC928 |
| WS9074MN | - | - | - | RMS104WSN | ACC928 |
| WS9111MRL | - | ACC927FDS | HF3001 | - | ACC927 |
| WS9211EM | HF4002 | - | | RMS101W | ACC936 |
| WS9292EM | HF4002 | - | - | RMS101W | ACC936 |
| WU50211BM | - | - | - | - | ACC937 |
| WU7011RM | HF4002 | - | HF3003* | RMS4011WU (RVS) /RMS4055WU (wit) | HF2007 |
| WU70211BM | - | - | - | - | ACC937 |
| WU9011RM | HF4002 | - | HF3003* | RMS4011WU (RVS) /RMS4055WU (wit) | HF2007 |
| WU9054TMM | HF4002 | - | HF3003* | RMS4055WU (witt) | HF2007 |
| WV60211AM | - | HR0001 | HF3001 | - | ACC938 |
| WV6311LM | - | - | - | - | ACC5309 |
| WV9311NM | HF4001 | - | - | RMS106S (koolstoffilter bijbestellen) | ACC932 |
| INDUCTIEKOOKPLATEN MET GEÏNTEGREERDE AFZUIGING | | | | | |
| HIDD8471LV | HF4003 | - | - | ACC8465PLF | ACC8465AKF |
| HIDD8472LV | HF4003 | - | - | ACC8465PLF | ACC8465AKF |
| HIDD8471EV | HF4003 | - | - | ACC8465PLF | ACC8465AKF |

* Fijnstoffilter is additioneel voor recirculatieset

Bezoekadres hoofdkantoor ATAG
en ATAG Experience Center:
Impact 83 - 6921 RZ Duiven, Nederland
Tel: 026 - 882 1100
www.atag.nl

ATAG Service en verkoop
Postbus 249
6920 AE Duiven, Nederland
Tel: 088 - 882 18 01

Gepubliceerd in november 2019 - 736086
Wijzingen, zet- en drukfouten voorbehouden. Afbeeldingen kunnen afwijken
van de werkelijkheid.

Het gehele actuele assortiment is te vinden op www.atag.nl/brochure.
Deze brochure vervangt alle eerdere brochures zowel online als in print.

ATAG
we love to cook