

Technische specificaties

Keukenapparatuur 2020

Pelgrim
mooi makkelijk











IEDERE DAG FEEST AL 100 JAAR

8

Jaar
Garantie

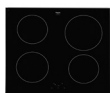
(Combi-) magnetrons

								
typenummer RVS	MAG557RVS	MAC396RVS	-	MAG824RVS	MAC696RVS	-	MAC524RVS	MAC824RVS
typenummer matzwart	-	-	-	MAG824MAT	MAC696MAT	-	MAC524MAT	MAC824MAT
typenummer zwart glas	-	-	MAC314GLS	-	-	COM316GLS	-	-
afmetingen								
buitenafmeting: hoogte (mm)	460	455	454	455	454	596	455	455
buitenafmeting: breedte (mm)	595	595	595	595	595	595	595	595
buitenafmeting: diepte (mm)	470	545	565	568	565	546	568	568
inbouwmaten								
installatie hoogte (mm)	450	450	450	450	450	600	450	450
installatie breedte (mm)	560	560	560	560	560	560	560	560
installatie diepte (mm)	550	550	550	550	550	550	550	550
mogelijke inbouwsituaties	hoge kast, onder werkblad	hoge kast, onder werkblad	hoge kast, onder werkblad	hoge kast, onder werkblad	hoge kast, onder werkblad	hoge kast, onder werkblad	hoge kast, onder werkblad	hoge kast, onder werkblad
verstelbare voetjes voorzijde (mm)	-	-	-	0 - 3	-	-	0 - 3	0 - 3
aansluitgegevens								
voltagebereik (V/Hz)	220/230 / 50	230 / 50	220/240 / 50	220/240 / 50	220/240	220/240 / 50	220/240 / 50 en 60	220/240 / 50 en 60
aansluitwaarde (W)	3600	3350	3000	2200	3200	2880	3000	3000
aantal fasen (elektrische aansluiting)	1	1	1	1	1	1	1	1
kabel aanwezig	•	•	•	•	•	•	•	•
kabelpositie	rechtsachter	rechtsachter	rechtsachter	linksachter	rechtsachter	rechtsachter	linksachter	linksachter
stekker aanwezig	•	•	•	•	•	•	•	•
functies								
verwarmingsfuncties	turbo (fan + element)	multi-functioneel	multi-functioneel	-	multi-functioneel	multi-functioneel	multi-functioneel	multi-functioneel
aantal magnetronstanden	5	5	5	6	7	5	6	6
magnetron voeding technologie	transformator	transformator	transformator	inverter	transformator	transformator	inverter	inverter
magnetronvermogen output (W)	100 - 1000	100 - 900	100 - 900	90 - 1000	800	800	90 - 1000	90 - 1000
vermogen bovenwarmte element (W)	-	1750	900	-	1100	900	900	1200
onderwarmte element vermogen (W)	-	600	1000	-	1000	1000	850	1100
vermogen grill element (W)	1100	1750	1000	-	1400	1900	1300	1700
aantal hetelucht ventilatoren (W)	1	1	1	-	1	1	1	1
vermogen per ringelement (W)	2500	1700	1750	-	-	1800	1600	2200
stoomschoonfunctie	-	-	-	•	•	-	•	•
pyrolyse functie	-	-	-	-	-	-	-	-
aantal automatische kook/bakprogramma's	10	15	13	67	20	10	0	127
aantal automatische ontdooiprogramma's	2	2	3	1	5	3	5	0
snel voorverwarm functie	•	•	•	-	-	•	•	•
uitvoering								
bruto volume ovenruimte (L)	32	44	50	55	50	78	51	51
netto volume ovenruimte (L)	32	37	46	53	48	73	50	50
deur systeem	draaideur	klapdeur	klapdeur	klapdeur	klapdeur	klapdeur	klapdeur	klapdeur
draaiplateau of roterende antenne	draaiplateau	draaiplateau	roterend antennesysteem	roterend antennesysteem	roterend antennesysteem	roterend antennesysteem	roterend antennesysteem	roterend antennesysteem
diameter draaiplateau (mm)	315	360	-	-	-	-	-	-
binnenuimte materiaal/afwerking	RVS	RVS	emaille	emaille	emaille	emaille	emaille	emaille
aantal insteekhoogtes	0	2	5	4	5	5	4	4
aantal lampen	1	1	1	1	1	1	1	2
vermogen per lamp (W)	25	25	2	25	25	2	25	25
licht aan/uit te schakelen	-	-	-	•	-	-	•	•
verlichting te vervangen door consument	-	-	•	•	-	•	•	•
bediening								
bedieningstype	draaiknoppen, druktoetsen	touch control met draaiknop	touch control met draaiknop	touch control met draaiknop	draaiknoppen, druktoetsen	touch control met draaiknop	touch control met draaiknop	touch control met draaiknop
display type	led display	led display	led display	TFT display	led display	led display	led display	TFT display
kinderslot	•	•	•	•	•	•	•	•
type timer	digitaal	digitaal	digitaal	digitaal	digitaal	digitaal	digitaal	digitaal
fase bakken	-	-	-	•	-	-	-	-
demo functie aanwezig	-	-	-	•	•	-	-	•
Zie voor meer info thuisbrochure pagina	34	35	35	36	37	38	39	40

Ovens



typenummer RVS	OVM336RVS	-	OVM436RVS	OVM536RVS	OVM824RVS	OVM826RVS	OVP436RVS	OVP826RVS
typenummer matzwart	-	-	OVM436MAT	OVM536MAT	OVM824MAT	OVM826MAT	-	OVP826MAT
typenummer zwart glas	-	OVM216GLS	-	-	-	-	-	-
afmetingen								
buitenafmeting: hoogte (mm)	595	595	595	595	455	595	595	595
buitenafmeting: breedte (mm)	597	595	597	597	595	595	597	595
buitenafmeting: diepte (mm)	547	575	547	547	565	565	547	565
inbouwmaten								
installatie hoogte (mm)	590	600	590	590	450	590	590	590
installatie breedte (mm)	560	560	560	560	560	560	564	560
installatie diepte (mm)	550	555	550	550	550	550	550	550
mogelijke inbouwsituaties	hoge kast, onder werkblad	hoge kast, onder werkblad	hoge kast, onder werkblad	hoge kast, onder werkblad	hoge kast, onder werkblad	hoge kast, onder werkblad	hoge kast, onder werkblad	hoge kast, onder werkblad
verstelbare voetjes voorzijde (mm)	-	-	-	-	0 - 3	0 - 3	-	0 - 3
aansluitgegevens								
aansluitwaarde (W)	2700	3000	2700	3300	2600	3400	3300	3400
aantal fasen (elektrische aansluiting)	1	1	1	1	1	1	1	1
stekker aanwezig	•	•	•	•	•	•	•	•
kabellengte (m)	1,00 m	1,00 m	1,00 m	1,00 m	1,50 m	1,50 m	1,40 m	1,50 m
kabelpositie	linksachter	rechtsachter	linksachter	linksachter	linksachter	linksachter	linksachter	linksachter
uitvoering								
verwarmingssystemen	conventioneel + fan	multifunctioneel	conventioneel + fan	multifunctioneel	multifunctioneel	multifunctioneel	multifunctioneel	multifunctioneel
soft close deur	-	-	•	•	•	•	-	•
energie-efficiëntie-klasse ovenruimte	A	A	A	A+	A+	A+	A+	A+
bruto volume ovenruimte (L)	72	76	72	72	51	73	66	71
netto volume ovenruimte (L)	65	70	65	65	50	73	63	71
deur systeem	klapdeur	klapdeur	klapdeur	klapdeur	klapdeur	klapdeur	klapdeur	klapdeur
aantal lagen glas	2	2	2	3	3	3	4	3
glas binnenzijde uitneembaar	•	•	•	•	•	•	•	•
binnenruimte materiaal	emaille	emaille	emaille	emaille	emaille	emaille	emaille	emaille
aantal insteekhoogtes	4	5	4	4	4	5	4	5
bakplaat geleidingssysteem	zijrekken	zijrekken	zijrekken	zijrekken	zijrekjes + telescooprails volledig uittrekbaar	zijrekjes + telescooprails volledig uittrekbaar	zijrekken	zijrekjes + telescooprails volledig uittrekbaar
aantal telescopische rails (niveau)	0	0	0	0	1	1	0	1
aantal lampen	1	1	1	1	2	2	1	2
vermogen per lamp (W)	25	25	25	25	25	25	25	25
licht aan/uit te schakelen	-	•	•	•	•	•	-	•
verlichting te vervangen door consument	•	•	•	•	•	•	•	•
functies								
aantal handmatige ovenfuncties	7	8	7	8	11	11	8	11
pyrolyse functie	-	-	-	-	-	-	•	•
min-max oventemperatuur (°C)	50 - 275	50 - 250	50 - 275	30 - 275	30 - 275	30 - 275	50 - 275	30 - 300
onderwarmte element vermogen (W)	1000	1100	1000	1000	850	1100	1000	1100
vermogen bovenwarmte element (W)	1100	950	1100	1100	900	1000	1100	1200
vermogen grill element (W)	1600	2000	1600	1600	1700	1700	1600	1700
aantal hetelucht ventilatoren	1	1	1	1	1	1	1	1
vermogen per ringelement (W)	-	2000	-	2100	1600	2100	2100	2200
aantal automatische kook/bakprogramma's	0	0	0	0	69	69	-	69
snel voorverwarm functie	-	-	-	•	•	•	•	•
stoomschoon functie	•	-	•	•	•	•	•	•
kernthermometer	-	-	-	-	-	-	-	-
regeneratiefunctie	-	-	-	-	-	-	-	-
waterhardheid instelbaar	-	-	-	-	-	-	-	-
bediening								
bedieningstype	draaiknoppen	draaiknoppen	touch control met draaiknop	touch control met draaiknop	touch control met draaiknop	touch control met draaiknop	touch control met draaiknop	touch control met draaiknop
kinderslot	-	-	•	•	•	•	•	•
programmeerbare eindtijd (uitgestelde start)	-	•	•	•	•	•	•	•
timer kan worden gebruikt als wekker	-	•	•	•	•	•	•	•
display type	geen	led display	led display	led display	TFT display	TFT display	led display	TFT display
demo functie aanwezig	-	-	-	-	•	•	-	•
Zie voor meer info thuisbrochure pagina	42	42	44	45	46	47	48	49

Inbouw combinatie
inductiekookplaat

typenummer	IDK465ONY
sierlijst aanwezig	•
facet afwerking	•
afmetingen	
buitenafmeting: breedte (mm)	603
buitenafmeting: diepte (mm)	520
buitenafmeting: hoogte (mm)	56
inbouwmaten	
installatie breedte (mm)	560
installatie diepte (mm)	490
afstand van kookplaat tot achterwand (mm)	40
aansluitgegevens	
voltagebereik (V/Hz)	220/240 / 50 en 60
aansluitwaarde (W)	3700
stand-by vermogen (W)	0,5
aantal fasen (elektrische aansluiting)	1
kabel aanwezig	•
stekker aanwezig	-
kabelpositie	midden-achter
kabellengte (m)	0,50 m
bediening	
bedieningstype	full touch control
aantal standen per zone (incl. boost)	10
aan/uit schakelaar per zone	-
centrale aan/uit schakelaar	•
pauzefunctie	-
aantal timers	4
aankookfunctie	-
warmhoudfunctie	-
ontdooifunctie	-
kookzones	
aantal kookzones	4
zone links: diameter (mm) zone/vermogen (W)	
zone linksvoor: diameter (mm) zone/vermogen (W)	180 / 50-2000
zone linksachter: diameter (mm) zone/vermogen (W)	160 / 50-1400
zone midden: diameter (mm) zone/vermogen (W)	
zone middenvoor: diameter (mm) zone/vermogen (W)	
zone middenachter: diameter (mm) zone/vermogen (W)	
zone rechts: diameter (mm) zone/vermogen (W)	
zone rechtsvoor: diameter (mm) zone/vermogen (W)	160 / 50-1400
zone rechtsachter: diameter (mm) zone/vermogen (W)	200 / 50-2300
flexzones	-
veiligheidsvoorzieningen	
kinderslot	•
kookduurbegrenzing	•
restwarmte indicatie	•
Zie voor meer info thuisbrochure pagina	43

Inbouw combinatie
oven

typenummer RVS	OVM416RVS
afmetingen	
buitenafmeting: hoogte (mm)	595
buitenafmeting: breedte (mm)	597
buitenafmeting: diepte (mm)	547
inbouwmaten	
installatie hoogte (mm)	583 -600
installatie breedte (mm)	560
installatie diepte (mm)	550
mogelijke inbouwsituaties	onder werkblad / i.c.m. IDK465ONY
verstelbare voetjes voorzijde (mm)	-
aansluitgegevens	
aansluitwaarde (W)	2700
aantal fasen (elektrische aansluiting)	1
stekker aanwezig	•
kabellengte (m)	1,50 m
kabelpositie	linksachter
uitvoering	
verwarmingsfuncties	conventioneel + fan
soft close deur	•
energie-efficiëntie-klasse ovenruimte	A
bruto volume ovenruimte (L)	72
netto volume ovenruimte (L)	65
inhoud watertank	
deur systeem	klapdeur
aantal lagen glas	2
glas binnenzijde uitneembaar	•
binnenruimte materiaal	emaille
aantal insteekhoogtes	4
bakplaat geleidingssysteem	zijrekken
aantal telescopische rails (niveau)	0
aantal lampen	1
vermogen per lamp (W)	25
licht aan/uit te schakelen	•
verlichting te vervangen door consument	•
functies	
aantal handmatige ovenfuncties	7
pyrolyse functie	-
min-max oventemperatuur (°C)	50 - 275
onderwarmte element vermogen (W)	1000
vermogen bovenwarmte element (W)	1100
vermogen grill element (W)	1600
aantal hetelucht ventilatoren	1
vermogen per ringelement (W)	-
aantal automatische kook/bakprogramma's	0
snel voorverwarm functie	-
stoomschoon functie	•
kernthermometer	-
regeneratiefunctie	-
waterhardheid instelbaar	-
bediening	
bedieningstype	touch control met draaiknop
kinderslot	•
programmeerbare eindtijd (uitgestelde start)	•
timer kan worden gebruikt als wekker	•
display talen	
display type	led display
demo functie aanwezig	-
Zie voor meer info thuisbrochure pagina	43

Combi-stoomovens



typenummer RVS	OV524RVS	OV824RVS	OV826RVS
typenummer matzwart	OV524MAT	OV824MAT	OV826MAT
afmetingen			
buitenafmeting: hoogte (mm)	455	455	595
buitenafmeting: breedte (mm)	595	595	595
buitenafmeting: diepte (mm)	565	565	565
inbouwmaten			
installatie hoogte (mm)	450	450	595
installatie breedte (mm)	560	560	560
installatie diepte (mm)	550	550	550
mogelijke inbouwsituaties	hoge kast, onder werkblad	hoge kast, onder werkblad	hoge kast, onder werkblad
verstelbare voetjes voorzijde (mm)	0 - 3	0 - 3	0 - 3
aansluitgegevens			
aansluitwaarde (W)	2600	2600	3400
aantal fasen (elektrische aansluiting)	1	1	1
stekker aanwezig	•	•	•
kabellengte (m)	1,50 m	1,50 m	1,50 m
kabelpositie	linksachter	linksachter	linksachter
uitvoering			
verwarmingsfuncties	multifunctioneel	multifunctioneel	multifunctioneel
soft close deur	•	•	•
energie-efficiëntie-klasse ovenruimte	A+	A+	A+
bruto volume ovenruimte (L)	51	51	73
netto volume ovenruimte (L)	50	50	73
inhoud watertank (L)	1,3	1,3	1,3
deur systeem	klapdeur	klapdeur	klapdeur
aantal lagen glas	4	4	4
glas binnenzijde uitneembaar	•	•	•
binnenruimte materiaal	emaille	emaille	emaille
aantal insteekhoogtes	4	4	5
bakplaat geleidingssysteem	zijrekjes + telescooprails volledig uittrekbaar	zijrekjes + telescooprails volledig uittrekbaar	zijrekjes + telescooprails volledig uittrekbaar
aantal telescopische rails (niveau)	1	1	2
aantal lampen	1	2	2
vermogen per lamp (W)	25	25	25
licht aan/uit te schakelen	•	•	•
verlichting te vervangen door consument	•	•	•
functies			
aantal handmatige ovenfuncties	8	15	15
pyrolyse functie	-	-	-
min-max oventemperatuur (°C)	30 - 250	30 - 230	30 - 230
onderwarmte element vermogen (W)	850	850	850
vermogen bovenwarmte element (W)	900	900	900
vermogen grill element (W)	1300	1300	1300
aantal hetelucht ventilatoren	1	1	1
vermogen per ringelement (W)	1600	1600	1600
steamer type	externe boiler	externe boiler	externe boiler
aantal automatische kook/bakprogramma's	-	132	132
snel voorverwarm functie	•	•	•
stoomschon functie	•	•	•
kernthermometer	-	•	•
regeneratiefunctie	-	•	•
waterhardheid instelbaar	-	•	•
bediening			
bedieningstype	touch control met draaiknop	touch control met draaiknop	touch control met draaiknop
kinderslot	•	•	•
programmeerbare eindtijd (uitgestelde start)	•	•	•
timer kan worden gebruikt als wekker	•	•	•
display type	led display	TFT display	TFT display
demo functie aanwezig	-	•	•
Zie voor meer info thuisbrochure pagina	52	53	55

3in1 oven



typenummer RVS	COS824RVS
typenummer matzwart	COS824MAT
afmetingen	
buitenafmeting: hoogte (mm)	455
buitenafmeting: breedte (mm)	595
buitenafmeting: diepte (mm)	565
inbouwmaten	
installatie hoogte (mm)	455
installatie breedte (mm)	560
installatie diepte (mm)	550
mogelijke inbouwsituaties	hoge kast, onder werkblad
verstelbare voetjes voorzijde (mm)	0 - 3
aansluitgegevens	
voltagebereik (V/Hz)	220/240 / 50
aansluitwaarde (W)	3000
aantal fasen (elektrische aansluiting)	1
kabel aanwezig	•
kabelpositie	linksachter
stekker aanwezig	•
functies	
verwarmingsfuncties	multi-functioneel
aantal magnetronstanden	6
magnetron voeding technologie	inverter
magnetronvermogen output (W)	90 - 1000
vermogen bovenwarmte element (W)	900
onderwarmte element vermogen (W)	850
vermogen grill element (W)	1300
aantal hetelucht ventilatoren (W)	1
vermogen per ringelement (W)	1600
aantal handmatige ovenfuncties	17
min-max oventemperatuur	30-230
steamer type	externe boiler
aantal automatische kook/bakprogramma's	140
snel voorverwarm functie	•
stoomschoonfunctie	•
kernthermometer	-
regeneratiefunctie	•
waterhardheid instelbaar	•
pyrolyse functie	-
uitvoering	
bruto volume ovenruimte (L)	51
netto volume ovenruimte (L)	50
deur systeem	klapdeur
draaiplateau of roterende antenne	roterend antenne systeem
inhoud watertank (L)	1,3
diameter draaiplateau (mm)	-
binnenruimte materiaal/afwerking	emaille
aantal insteekhoogtes	4
aantal telescopische rails (niveaus)	1
aantal lampen	2
vermogen per lamp (W)	25
licht aan/uit te schakelen	•
verlichting te vervangen door consument	•
bediening	
bedieningstype	touch control met draaiknop
display type	TFT display
kinderslot	•
type timer	digitaal
fase bakken	•
demo functie aanwezig	-
Zie voor meer info thuisbrochure pagina	58

Koffiemachine



typenummer RVS	IKM614RVS
typenummer matzwart	IKM614MAT
afmetingen	
buitenafmeting: hoogte (mm)	455
buitenafmeting: breedte (mm)	595
buitenafmeting: diepte (mm)	450
inbouwmaten	
installatie hoogte (mm)	450
installatie breedte (mm)	560
installatie diepte (mm)	550
rail systeem aanwezig	•
uitvoering	
bruikbare soorten koffie	koffiebonen, voorgegemalen koffie
koffie uitloop in hoogte verstelbaar	•
waterdruk tbv maken koffie	15 bar
waterfilter	-
inhoud watertank (L)	1,8
displaytekst aanwezig	•
display talen	Nederlands, Engels, Frans, Duits, Deens, Spaans, Italiaans
indicatie niveau watertank	•
indicatie reinigen nodig	•
indicatie niveau lekbakje	•
indicatie ontkalken nodig	•
indicatie niveau koffiereservoir	•
lekbak aanwezig	•
opbergvakken aanwezig	•
functies	
koffie hoeveelheid instelbaar	•
koffiesterkte instelbaar	•
maalgraad instelbaar	•
heet water tappen mogelijk	•
ontkalkprogramma aanwezig	•
schoonmaakprogramma aanwezig	•
aansluitgegevens	
aansluitwaarde (W)	1350
Zie voor meer info thuisbrochure pagina	61

Lades

typenummer RVS	ACL624RVS	ACW624RVS
typenummer matzwart	ACL624MAT	ACW624MAT
afmetingen		
buitenafmeting: hoogte (mm)	131	131
buitenafmeting: breedte (mm)	595	595
buitenafmeting: diepte (mm)	545	545
inbouwmaten		
installatie hoogte (mm)	140	140
installatie breedte (mm)	560 - 568	560 - 568
installatie diepte (mm)	550	550
aansluitgegevens		
aansluitwaarde (W)	-	400
aantal fasen (elektrische aansluiting)	-	1
stekker aanwezig	-	•
kabellengte (m)	-	1,00 m
kabelpositie	-	linksachter
Zie voor meer info thuisbrochure pagina	58	58

Inductiekookplaten

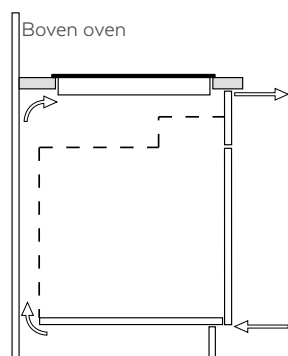
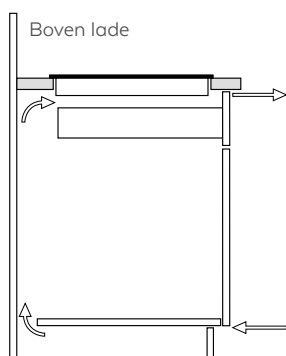


typenummer	IDK3320NY	IK0064	IK1164	IK2064F	IK4064SR	IK4064R	IK4064M	IK4062R
sierlijst aanwezig	•	-	-	-	•	•	•	•
facet afwerking	-	-	-	•	•	•	-	•
afmetingen								
buitenafmeting: breedte (mm)	330	590	595	600	598	598	600	598
buitenafmeting: diepte (mm)	522	520	520	520	520	520	522	520
buitenafmeting: hoogte (mm)	53	62	58	56	54	54	54	54
inbouwmaten								
installatie breedte (mm)	290	560	560	560	560	560	560	560
installatie diepte (mm)	490	490	490	490	490	490	490	490
afstand van kookplaat tot achterwand (mm)	50	40	40	40	40	40	40	40
aansluitgegevens								
voltagebereik (V/Hz)	230 / 50	220/240 / 50 en 60	220/240 / 50 en 60	230 / 50	220/240 / 50 en 60	380/415 / 50 en 60	380/415 / 50 en 60	220/240 / 50 en 60
aansluitwaarde (W)	3700	7400	3500/7200	3680/7100	3680	3680/7200	3680/7200	3680/7400
stand-by vermogen (W)	0,5	0,4	0,3	0,5	0,3	0,3	0,3	0,3
aantal fasen (elektrische aansluiting)	1	2	1 en 2	1 en 2	1	1 en 2	1 en 2	1 en 2
kabel aanwezig	•	-	-	-	•	-	-	-
stekker aanwezig	•	-	-	-	•	-	-	-
kabelpositie	midden-achter	linksachter	midden-achter	midden-achter	midden-achter	midden-achter	midden-achter	midden-achter
kabellengte (m)	1,60 m	-	-	-	1,30 m	-	-	-
bediening								
bedieningstype	draaiknoppen	full touch control	full touch control	full touch control	full touch control per zone	full touch control per zone	full touch control per zone	full touch control per zone
aantal standen per zone (incl. boost)	9	10	10	10	10	10	10	10
aan/uit schakelaar per zone	•	-	-	-	-	-	-	-
centrale aan/uit schakelaar	-	•	•	•	•	•	•	•
pauzefunctie	-	•	-	-	•	•	•	•
aantal timers	-	4	4	4	4	4	4	4
aankookfunctie	•	-	-	-	•	•	•	•
warmhoudfunctie	-	-	-	-	•	•	•	•
ontdooifunctie	-	-	-	-	•	•	•	•
kookzones								
aantal kookzones	2	4	4	4	4	4	4	4
zone links: diameter (mm) ronde zone/vermogen (W)								
zone linksvoor: diameter (mm) ronde zone/vermogen (W)	200 / 60-2300	160 / 60-1800	210 / 80-2000	160 / 50-2000	180 / 50-2100	180 / 50-2100	180 / 50-2100	50-3000
zone linksachter: diameter (mm) ronde zone/vermogen (W)		210 / 80-2500	145 / 80-1600	160 / 50-1400	180 / 50-2100	180 / 50-2100	180 / 50-2100	50-3000
zone midden: diameter (mm) ronde zone/vermogen (W)								
zone middenvoor: diameter (mm) ronde zone/vermogen (W)								
zone middenachter: diameter (mm) ronde zone/vermogen (W)								
zone rechts: diameter (mm) ronde zone/vermogen (W)								
zone rechtsvoor: diameter (mm) ronde zone/vermogen (W)		210 / 80-2500	145 / 80-1600	160 / 50-1400	160 / 50-1850	160 / 50-1850	160 / 50-1850	50-3000
zone rechtsachter: diameter (mm) ronde zone/vermogen (W)	160 / 40-1400	160 / 60-1800	210 / 80-2000	200 / 50-2300	210 / 50-3000	210 / 50-3000	210 / 50-3000	50-3000
flexzones	-	-	-	-	-	-	-	•
veiligheidsvoorzieningen								
kinderslot	•	•	•	•	•	•	•	•
kookduurbegrenzing	•	•	•	•	•	•	•	•
restwarmte indicatie	•	•	•	•	•	•	•	•
Zie voor meer info thuisbrochure pagina	68	68	69	69	70	71	71	72

Inductiekookplaten

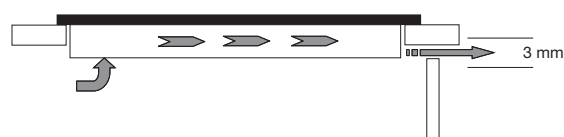


typenummer	IK4062M	IK4073M	IDK862ONY	IDK754ONY	IK0084	IK2084F	IK4084R
sierlijst aanwezig	•	•	•	•	-	-	•
facet afwerking	-	-	•	•	-	•	•
afmetingen							
buitenafmeting: breedte (mm)	600	705	643	603	780	770	798
buitenafmeting: diepte (mm)	522	522	520	520	520	520	520
buitenafmeting: hoogte (mm)	54	54	50	54	62	56	54
inbouwmaten							
installatie breedte (mm)	560	560	560	560	750	710	750
installatie diepte (mm)	490	490	490	490	490	490	490
afstand van kookplaat tot achterwand (mm)	40	40	40	40	40	40	40
aansluitgegevens							
voltagebereik (V/Hz)	380/415 / 50 en 60	380/415 / 50 en 60	230 / 50	230 / 50	220/240 / 50 en 60	230 / 50	380/415 / 50 en 60
aansluitwaarde (W)	3680/7400	3680/7400	7400	7400	7400	3680/7100	3680/7200
stand-by vermogen (W)	0,3	0,3	0,5	0,5	0,4	0,5	0,3
aantal fasen (elektrische aansluiting)	1 en 2	1 en 2	2	2	1 en 2	2	1 en 2
kabel aanwezig	-	-	-	-	-	-	-
stekker aanwezig	-	-	-	-	-	-	-
kabelpositie	midden-achter	midden-achter	rechtsachter	midden-achter	midden-achter	midden-achter	midden-achter
kabellengte (m)	-	-	-	-	-	-	-
bediening							
bedieningstype	full touch control per zone	full touch control per zone	sliders per zone	draaiknoppen	full touch control	full touch control	full touch control per zone
aantal standen per zone (incl. boost)	10	10	10	9	10	10	10
aan/uit schakelaar per zone	-	-	•	•	-	-	-
centrale aan/uit schakelaar	•	•	•	-	•	•	•
pauzefunctie	•	•	-	-	•	-	•
aantal timers	4	4	4	-	4	4	4
aankookfunctie	•	•	•	•	-	-	•
warmhoudfunctie	•	•	•	-	-	-	•
ontdooifunctie	•	•	-	-	-	-	•
kookzones							
aantal kookzones	4	4	4	4	4	4	4
zone links: diameter (mm) ronde zone/vermogen (W)							
zone linksvoor: diameter (mm) ronde zone/vermogen (W)	50-3000	50-3000	40-3700	200 / 50-2300	160 / 60-1800	160 / 50-2000	180 / 50-2100
zone linksachter: diameter (mm) ronde zone/vermogen (W)	50-3000	50-3000	40-3700	160 / 50-1400	210 / 80-2500	160 / 50-1400	180 / 50-2100
zone midden: diameter (mm) ronde zone/vermogen (W)							
zone middenvoor: diameter (mm) ronde zone/vermogen (W)							
zone middenachter: diameter (mm) ronde zone/vermogen (W)							
zone rechts: diameter (mm) ronde zone/vermogen (W)							
zone rechtsvoor: diameter (mm) ronde zone/vermogen (W)	50-3000	160 / 50-1850	40-3700	160 / 50-1400	210 / 80-2500	160 / 50-1400	160 / 50-1850
zone rechtsachter: diameter (mm) ronde zone/vermogen (W)	50-3000	210 / 50-3000	40-3700	200 / 50-2300	160 / 60-1800	200 / 50-2300	210 / 50-3000
flexzones	•	•	•	-	-	-	-
veiligheidsvoorzieningen							
kinderslot	•	•	•	•	•	•	•
kookduurbegrenzing	•	•	•	•	•	•	•
restwarmte indicatie	•	•	•	•	•	•	•
Zie voor meer info thuisbrochure pagina	72	73	73	74	74	75	75










De Pelgrim inductiekookplaten zijn voorzien van ventilatiesleuven aan de voorzijde en onderzijde van het toestel. Als richtlijn adviseren wij een uitblaasopening aan de voorzijde te creëren van 3 mm (zie onderstaande afbeelding).

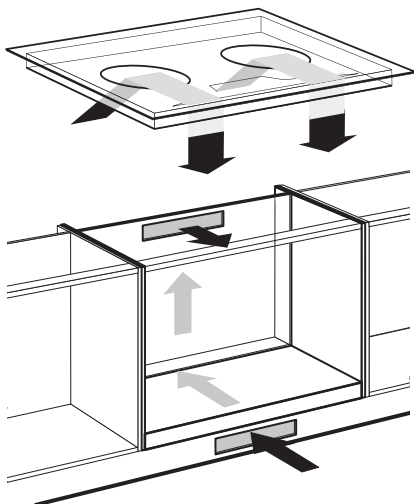
Uitblazen aan de voorzijde:



Bij beperkte ventilatie kan het vermogen van de kookplaat tijdelijk teruggeregeld worden om een te hoge temperatuur te voorkomen.

Inductiekookplaten

							
typenummer	IK4084M	IK4083M	IDK883ONY	IDK785ONY	IK0095	IDK795ONY	IDK893ONY
sierlijst aanwezig	•	•	•	•	-	•	•
facet afwerking	-	-	•	•	-	•	-
afmetingen							
buitenafmeting: breedte (mm)	800	800	773	800	890	903	904
buitenafmeting: diepte (mm)	522	522	520	520	520	520	522
buitenafmeting: hoogte (mm)	54	54	50	50	60	50	53
inbouwmaten							
installatie breedte (mm)	750	750	750	780	860	860	860
installatie diepte (mm)	490	490	490	490	490	490	490
afstand van kookplaat tot achterwand (mm)	40	40	40	40	40	40	40
aansluitgegevens							
voltagebereik (V/Hz)	380/415 / 50 en 60	380/415 / 50 en 60	230 / 50	230 / 50	380/415 / 50 en 60	230 / 50	220/230 / 50 en 60
aansluitwaarde (W)	3680/7200	3680/7400	7400	7400	10.800	11.100	11.100
stand-by vermogen (W)	0,3	0,3	0,5	0,5	0,5	0,5	0,3
aantal fasen (elektrische aansluiting)	1 en 2	1 en 2	2	2	3	3	3
kabel aanwezig	-	-	-	-	-	-	-
stekker aanwezig	-	-	-	-	-	-	-
kabelpositie	midden-achter	midden-achter	rechtsachter	midden-achter	midden-achter	midden-achter	midden-achter
kabellengte (m)	-	-	-	-	-	-	-
bediening							
bedieningstype	full touch control per zone	full touch control per zone	sliders per zone	full touch control	full touch control	full touch control	sliders per zone
aantal standen per zone (incl. boost)	10	10	10	10	10	10	10
aan/uit schakelaar per zone	-	-	•	•	•	•	-
centrale aan/uit schakelaar	•	•	•	•	•	•	•
pauzefunctie	•	•	-	•	•	•	•
aantal timers	4	4	4	5	5	5	5
aankookfunctie	•	•	•	•	-	•	•
warmhoudfunctie	•	•	•	•	-	•	•
ontdooifunctie	•	•	-	•	-	•	•
kookzones							
aantal kookzones	4	4	4	5	5	5	5
zone links: diameter (mm) ronde zone/vermogen (W)	180 / 50-2100	50-3000	180 / 40-3000	180 / 40-3000	160 / 60-1800	180 / 40-3000	260 / 50-3700
zone linksvoor: diameter (mm) ronde zone/vermogen (W)	180 / 50-2100	50-3000	180 / 40-3000	180 / 40-3000	210 / 80-2500	180 / 40-3000	
zone linksachter: diameter (mm) ronde zone/vermogen (W)	180 / 50-2100	50-3000	180 / 40-3000	180 / 40-3000	250 / 100-3500	180 / 40-3000	
zone midden: diameter (mm) ronde zone/vermogen (W)							
zone middenvoor: diameter (mm) ronde zone/vermogen (W)				180 / 40-3000		180 / 40-3000	50-3700
zone middenachter: diameter (mm) ronde zone/vermogen (W)				180 / 40-3000		180 / 40-3000	50-3700
zone rechts: diameter (mm) ronde zone/vermogen (W)				260 / 50-3700		260 / 50-3700	
zone rechtsvoor: diameter (mm) ronde zone/vermogen (W)	160 / 50-1850	160 / 50-1850	50-3700		160 / 80-2500		50-3700
zone rechtsachter: diameter (mm) ronde zone/vermogen (W)	210 / 50-3000	210 / 50-3000	50-3700		210 / 80-2500		50-3700
flexzones	-	•	•	-	-	-	•
veiligheidsvoorzieningen							
kinderslot	•	•	•	•	•	•	•
kookduurbegrenzing	•	•	•	•	•	•	•
restwarmte indicatie	•	•	•	•	•	•	•
Zie voor meer info thuisbrochure pagina	76	76	77	77	78	79	79



Raadpleeg altijd de installatievoorschriften van het geleverde toestel. Een algemene beknopte toelichting voor inbouwen staat hieronder.

Beluchting

De elektronica in het toestel heeft koeling nodig. Aan de onderzijde van het toestel bevinden zich de ventilatieopeningen. Door deze openingen moet koude lucht aangezogen kunnen worden. Aan de voorzijde is het toestel voorzien van uitblaasopeningen. Voor een optimale koeling van het kooktoestel moet u enkele wijzigingen aanbrengen in het keukenmeubel.

Boven lade of vaste blende

Zaag de beluchtingsopeningen (min. 100 cm²) uit. Beluchting vindt plaats via plint en achterzijde kast. Let op: een lade mag de ventilatieopeningen aan de onderzijde van het toestel niet afsluiten.

Attentie

Let er op dat de aansluitkabels vrij hangen. Is er een lade onder de inductiekookplaat, zorg er dan voor dat de lade niet boven de rand gevuld is om de beluchting niet te belemmeren.

Hood-in-hobs



typennummer matzwart	IKR4082M	-
typennummer	IKR4082F	IKR2083RVS
afmetingen		
buitenafmeting: breedte (mm)	830	860
buitenafmeting: diepte (mm)	520	520
aansluitgegevens		
kookplaat aansluitwaarde (W)	7620	7400
afzuigunit aansluitwaarde (W)	0	275
positie afvoer	achterkant	links, rechts
diameter afvoer (mm)	220x55 mm vlak kanaal	150
stekker aanwezig	-	-
kabel aanwezig	-	-
uitvoering		
afzuigkap type	geïntegreerd	geïntegreerd
energie efficiëntieklasse	A++	A
geschikt voor afvoer naar buiten	•	•
geschikt voor recirculatie	•	•
capaciteit stand 1 (m ³ /h)	241	266
capaciteit stand 2 (m ³ /h)	285	-
capaciteit stand 3 (m ³ /h)	350	620
capaciteit stand 4 (m ³ /h)	380	711
capaciteit stand 9 (m ³ /h)	700	-
geluidsniveau dB(A) stand 1	51	51
geluidsniveau dB(A) stand 2	55	-
geluidsniveau dB(A) stand 3	57	68
geluidsniveau dB(A) stand 4	59	-
geluidsniveau dB(A) stand 9	66	-
bediening		
bedieningstype	full touch control	full touch control
aantal standen	9	4
intensiefstand	•	•
naloopstand	•	•
reinigingsindicatie vetfilter	•	•
reinigingsindicatie koolstoffilter	•	•
aantal standen per zone (incl. boost)	10	10
aan/uit schakelaar per zone	•	•
aantal timers	4	4
kookzones		
aantal kookzones	4	4
zone linksvoor: diameter (mm) / vermogen (W)	40-3700	160 / 50-1850
zone linksachter: diameter (mm) / vermogen (W)	40-3700	200 / 50-3000
zone rechtsvoor: diameter (mm) / vermogen (W)	40-3700	190 / 210 / 50-3000
zone rechtsachter: diameter (mm) / vermogen (W)	40-3700	190 / 210 / 50-3000
flexzones	•	•
filtersysteem		
type vetfilter	cassette	cassette
aantal vetfilters	1	1
vetfilters geschikt voor vaatwasser	•	•
veiligheidsvoorzieningen		
kinderslot	•	•
kookduurbegrenzing	•	•
restwarmte indicatie	•	•
Zie voor meer info thuisbrochure pagina	85	87

Keramische kookplaten



typennummer	CK1064KR	CK1064R	CK3084R
sierlijst aanwezig			
afmetingen			
buitenafmeting: breedte (mm)	600	600	799
buitenafmeting: diepte (mm)	520	520	520
buitenafmeting: hoogte (mm)	55	55	55
inbouwmaten			
installatie breedte (mm)	560	560	750
installatie diepte (mm)	490	490	490
afstand van kookplaat tot achterwand (mm)	40	40	40
aansluitgegevens			
voltagebereik (V/Hz)	220/240 / 50 en 60	220/240 / 50 en 60	220/240 / 50 en 60
aansluitwaarde (W)	6400	6400	7100
aantal fasen (elektrische aansluiting)	2	2	2
kabel aanwezig	-	-	-
stekker aanwezig	-	-	-
kabelpositie	middenvoor	middenvoor	middenvoor
bediening			
bedieningstype	draaiknoppen	full touch control per zone	slider
aantal standen per zone (incl. boost)	9	9	9
aan/uit schakelaar per zone	•	-	-
centrale aan/uit schakelaar	-	•	•
pauzefunctie	-	•	•
aantal timers	-	4	4
aankookfunctie (snel aan de kook brengen)	-	•	•
kookzones			
aantal kookzones	4	4	4
zone linksvoor: diameter (mm) / vermogen (W)	120 -210 / 800-2200	120 -210 / 800-2200	120 -175 -210 / 800-2300
zone linksachter: diameter (mm) / vermogen (W)	145 / 1200	145 / 1200	145 / 1200
zone rechtsvoor: diameter (mm) / vermogen (W)	145 / 1200	145 / 1200	145 / 1200
zone rechtsachter: diameter (mm) / vermogen (W)	180 / 1800	180 / 1800	170 -265 / 1500-2400
veiligheidsvoorzieningen			
kinderslot	-	•	•
kookduurbegrenzing	-	•	•
restwarmte indicatie	•	•	•
Zie voor meer info thuisbrochure pagina	88	89	89

Gaskookplaten



typenummer RVS	GK415RVS	GK417RVSA	GK406ORVS	-	GK4075RVS	-	GK409ORVS	-
typenummer matzwart	-	-	GK406OMAT	-	GK4075MAT	-	GK409OMAT	-
typenummer zwart glas	-	-	-	GK864ONYA	-	GK875ONYA	-	GK895ONYA
afmetingen								
buitenafmeting: breedte (mm)	590	580	620	604	760	754	900	904
buitenafmeting: diepte (mm)	510	510	520	522	520	522	520	522
buitenafmeting: hoogte (mm)	45	45	62	48	62	48	62	48
inbouwmaten								
installatie breedte (mm)	560	560	560	560	560	710	840	860
installatie diepte (mm)	480	480	490	490	490	490	490	490
aansluitgegevens								
aansluitwaarde (W)	0,8	0,8	0,8	1,0	0,8	1,0	0,8	1,0
aansluitwaarde gas (kW)	7,5	7,5	7,5	8,0	10,8	12,6	10,8	12,6
diameter gasaansluiting	1/2 inch buitendraad	1/2 inch buitendraad	1/2 inch buitendraad	1/2 inch buitendraad	1/2 inch buitendraad	1/2 inch buitendraad	1/2 inch buitendraad	1/2 inch buitendraad
positie gasaansluiting	rechtsachter	rechtsachter	linksachter	linksachter	linksachter	linksachter	linksachter	midden-achter
stekker aanwezig	•	•	•	•	•	•	•	•
kabelpositie	midden-achter	midden-achter	rechtsachter	linksachter	midden-achter	linksachter	midden-achter	midden-achter
kabellengte (m)	1,00 m	1,00 m	1,40 m	1,50 m	1,40 m	1,50 m	1,40 m	1,50 m
kookzones								
aantal kookzones	4	4	4	4	5	5	5	5
zone links: vermogen (kW) / soort brander					1,00-4,00 / wok	0,30-0,75 / Super vario wok / 0,30-4,63	1,00-4,00 / wok	
zone linksvoor: vermogen (kW) / soort brander	0,80-3,00 / sterkbrander	0,80-3,00 / sterkbrander	0,80-3,00 / sterkbrander	0,49-3,00 / sterkbrander				0,49-3,00 / sterkbrander
zone linksachter: vermogen (kW) / soort brander	0,50-1,75 / normaal	0,50-1,75 / normaal	0,50-1,75 / normaal	0,36-2,00 / normaal				0,22-1,00 / sudderbrander
zone middenvoor: vermogen (kW) / soort brander					0,50-1,75 / normaal	0,36-2,00 / normaal	0,50-1,75 / normaal	0,36-2,00 / normaal
zone middenachter: vermogen (kW) / soort brander					0,80-3,00 / sterkbrander	0,36-2,00 / normaal	0,80-3,00 / sterkbrander	0,36-2,00 / normaal
zone rechts: vermogen (kW) / soort brander								0,30-0,75 / Super vario wok / 0,30-4,63
zone rechtsvoor: vermogen (kW) / soort brander	0,40-1,00 / sudderbrander	0,40-1,00 / sudderbrander	0,50-1,75 / normaal	0,36-2,00 / normaal	0,50-1,75 / normaal	0,49-3,00 / sterkbrander	0,50-1,75 / normaal	
zone rechtsachter: vermogen (kW) / soort brander	0,50-1,75 / normaal	0,50-1,75 / normaal	0,30-1,00 / sudderbrander	0,22-1,00 / sudderbrander	0,30-1,00 / sudderbrander	0,22-1,00 / sudderbrander	0,30-1,00 / sudderbrander	
bediening								
ontstekingswijze	geïntegreerd in knop	geïntegreerd in knop	geïntegreerd in knop	geïntegreerd in knop	geïntegreerd in knop	geïntegreerd in knop	geïntegreerd in knop	geïntegreerd in knop
bedieningstype	draaiknoppen	draaiknoppen	draaiknoppen	draaiknoppen	draaiknoppen	draaiknoppen	draaiknoppen	draaiknoppen
draaiknoppen materiaal/afwerking RVS en glas	gemetalliseerd kunststof	gemetalliseerd kunststof	gemetalliseerd kunststof	gemetalliseerd kunststof	gemetalliseerd kunststof	gemetalliseerd kunststof	gemetalliseerd kunststof	gemetalliseerd kunststof
draaiknoppen materiaal/afwerking matzwart	-	-	kunststof	-	kunststof	-	kunststof	-
pandragers								
pandragers materiaal	bandstaal	geëmailleerd gietijzer	geëmailleerd gietijzer	geëmailleerd gietijzer	geëmailleerd gietijzer	geëmailleerd gietijzer	geëmailleerd gietijzer	geëmailleerd gietijzer
aantal pandragers	2	2	2	4	3	5	3	5
veiligheidsvoorzieningen								
vlambeveiliging type	thermo-elektrisch	thermo-elektrisch	thermo-elektrisch	thermo-elektrisch	thermo-elektrisch	thermo-elektrisch	thermo-elektrisch	thermo-elektrisch
ombouwset butaan/propan	-	-	CSGK4PEL	CS406BF	CSGK4PEL	CS4506BF	CSGK4PEL	CS4506BF
Zie voor meer info thuisbrochure pagina	92	92	93	94	94/95	95	96	97

Fornuizen



typenummer RVS	NF96ORVSA	IF96ORVS
typenummer matzwart	NF96OMATA	IF96OMAT
afmetingen		
buitenafmeting: hoogte (mm)	890 -940	890 -940
buitenafmeting: breedte (mm)	900	900
buitenafmeting: diepte (mm)	600	600
aansluitgegevens		
aansluitwaarde (W)	3412	10.812
aantal fasen (elektrische aansluiting)	1	3
stekker aanwezig	•	•
kabellengte (m)	1,50 m	1,50 m
totaal aansluitvermogen gas (kW)	14,3	-
algemeen: positie gasaansluiting	rechtsachter	-
uitvoering oven		
type oven	multifuncti- oneel	multifuncti- oneel
energie-efficiëntie-klasse ovenruimte	A	A
bruto volume ovenruimte (L)	98	98
vermogen onderwarmte (W)	1500	1500
vermogen bovenwarmte (W)	950	950
vermogen grill (W)	1500	1500
vermogen per ringelement (W)	2400	2400
uitvoering oven rechts		
draaispitemotor	•	-
vermogen per ringelement (W)	2400	2400
uitvoering kookgedeelte		
aantal kookzones kookplaat	6	6
aantal pandragers	3	-
pandragers materiaal/afwerking	geëmailleerd gietijzer	-
zone linksvoor: vermogen (kW) / soort brander	1,80-3,80 / wok	3000/ inductie
zone linksachter: vermogen (kW) / soort brander	0,44-1,75 / normaal	3000/ inductie
zone middenvoor: vermogen (kW) / soort brander	0,75-3,00 / sterkbrander	3000/ inductie
zone middenachter: vermogen (kW) / soort brander	0,45-1,75 / normaal	3000/ inductie
zone rechtsvoor: vermogen (kW) / soort brander	0,30-1,00 / sudderbran- der	3000/ inductie
zone rechtsachter: vermogen (kW) / soort brander	0,75-3,00 / sterkbrander	3000/ inductie
bediening		
programmeerbare eindtijd (uitgestelde start)	•	•
algemeen		
type timer oven	digitaal	digitaal
toebehoren		
aantal geëmailleerde bakplaten	2	1
aantal grillrekken	3	2
Zie voor meer info thuisbrochure pagina	100	101

Afzuigkappen motorloos



typenummer RVS	-	MWA300RVS	MSL610ERVS	MSL925ERVS	MSK600ERVS	MSK900ERVS
typenummer wit	MWA105KOR	-	-	-	-	-
afmetingen						
buitenafmeting: breedte (mm)	600	600	600	900	600	900
buitenafmeting: diepte (mm)	482	500	300	290	485	485
buitenafmeting: hoogte (mm)	150	119	175	165	630 -1125	630 -1125
aansluitgegevens						
aansluitwaarde (W)	16	11	11	8	7	7
positie afvoer	bovenzijde	bovenzijde	bovenzijde	bovenzijde	bovenzijde	bovenzijde
positie afvoer 2	-	-	-	-	-	-
diameter afvoer (mm)	120 -100	125	125	125	125	125
stekker aanwezig	•	•	•	•	•	•
kabel aanwezig	•	•	•	•	•	•
uitvoering						
afzuigkap type	onderbouwkap	onderbouwkap	vlakscherm	vlakscherm	wand-schouwkap	wand-schouwkap
geschikt voor afvoer naar buiten	-	-	-	-	-	-
geschikt voor recirculatie	-	-	-	-	-	-
geschikt voor centraal ventilatiesysteem	•	•	•	•	•	•
type afsluitklep	elektrisch met thermo-actuator	elektrisch met elektro-motor	elektrisch met elektro-motor	elektrisch met elektro-motor	elektrisch met elektro-motor	elektrisch met elektro-motor
aantal lampen / vermogen per lamp (W)	2 / 4,0	2 / 3,0	2 / 3,0	2 / 1,5	2 / 1,0	2 / 1,0
type verlichting	LED bulb	LED spot	LED bulb	LED spot	LED spot	LED spot
dimbare verlichting	-	-	-	-	-	-
greeplijst vervangbaar ja/nee	-	-	•	•	-	-
bediening						
bedieningstype	mechanische schuifregelaar	mechanische druktoetsen	mechanische druktoetsen	mechanische schuifregelaar	mechanische druktoetsen	mechanische druktoetsen
aantal standen	3	1	1	1	1	1
intensiefstand	-	-	-	-	-	-
naloopstand	-	-	-	-	-	-
reinigingsindicatie vetfilter	-	-	-	-	-	-
reinigingsindicatie koolstoffilter	-	-	-	-	-	-
filtersysteem						
type vetfilter	cassette	cassette	cassette	cassette	cassette	cassette
aantal vetfilters	2	2	1	4	2	3
vetfilters geschikt voor vaatwasser	•	•	•	•	•	•
Zie voor meer info thuisbrochure pagina	105	105	106	106	107	107

Afzuigkappen



typenummer RVS	OWA205RVS	OWA305RVS	GWA820RVS	SLK635RVS	SLK645RVS	SLK685RVS	SLK945RVS	SLK985RVS
typenummer wit	OWA205WIT	-	-	-	-	-	-	-
afmetingen								
buitenafmeting: breedte (mm)	600	600	600	600	559	598	859	898
buitenafmeting: diepte (mm)	500	500	270	300	280	305	280	305
buitenafmeting: hoogte (mm)	140	110	400	175	290	427	290	427
aansluitgegevens								
aansluitwaarde (W)	108	154	181	148	185	205	185	205
positie afvoer	bovenzijde	bovenzijde	bovenzijde	bovenzijde	bovenzijde	bovenzijde	bovenzijde	bovenzijde
positie afvoer 2	achterkant	-	-	-	-	-	-	-
diameter afvoer (mm)	125	125	150 -120	150 -120	150 -120	150 -120	150 -120	150 -120
stekker aanwezig	•	•	•	•	•	•	•	•
kabel aanwezig	•	•	•	•	•	•	•	•
uitvoering								
afzuigkap type	onderbouwkap	onderbouwkap	geïntegreerd	vlaagscherm	vlaagscherm	vlaagscherm	vlaagscherm	vlaagscherm
energie efficiëntieklasse	C	D	C	D	D	A	D	A
geschikt voor afvoer naar buiten	•	•	•	•	•	•	•	•
geschikt voor recirculatie	•	•	•	•	•	•	•	•
geschikt voor centraal ventilatiesysteem	-	-	-	-	-	-	-	-
type afsluitklep	geen	geen	geen	geen	geen	geen	geen	geen
capaciteit stand 1 (m ³ /h)	130	230	215	220	215	240	215	240
capaciteit stand 2 (m ³ /h)	200	289	328	320	330	368	330	368
capaciteit stand 3 (m ³ /h)	240	359	504	420	435	515	435	515
capaciteit stand 4 (m ³ /h)	-	-	-	-	515	625	515	625
geluidsniveau dB(A) stand 1	51	64	45	57	44	47	44	47
geluidsniveau dB(A) stand 2	60	67	54	66	49	55	49	55
geluidsniveau dB(A) stand 3	69	71	64	69	56	63	56	63
geluidsniveau dB(A) stand 4	-	-	-	-	60	67	60	67
aantal lampen / vermogen per lamp (W)	2 / 4,0	2 / 2,0	2 / 3,0	2 / 4,0	2 / 2,5	2 / 2,5	2 / 2,5	2 / 2,5
type verlichting	LED bulb	LED spot	LED bulb	LED bulb	LED spot	LED spot	LED spot	LED spot
dimbare verlichting	-	-	-	-	-	-	-	-
greeplijst vervangbaar ja/nee	-	-	-	•	-	•	-	•
bediening								
bedieningstype	mechanische druktoetsen	mechanische druktoetsen	mechanische schuifregelaar	mechanische schuifregelaar	elektronische tiptoetsen	elektronische tiptoetsen	elektronische tiptoetsen	elektronische tiptoetsen
aantal standen	3	3	3	3	4	4	4	4
intensiefstand	-	-	-	-	•	•	•	•
naloopstand	-	-	-	-	•	•	•	•
reinigingsindicatie vetfilter	-	-	-	-	•	•	•	•
reinigingsindicatie koolstoffilter	-	-	-	-	•	•	•	•
filtersysteem								
type vetfilter	cassette	cassette	cassette	cassette	cassette	cassette	cassette	cassette
aantal vetfilters	2	2	2	2	1	2	2	4
vetfilters geschikt voor vaatwasser	•	•	•	•	•	•	•	•
Zie voor meer info thuisbrochure pagina	108	109	109	110	110	111	111	112

Afzuigkappen



typenummer RVS	PSK625RVS	BSK661RVS	BSS670RVS	BSK765RVS	PSK925RVS	BSK961RVS	BSK965RVS
typenummer matzwart	-	BSK661MAT	-	-	-	BSK961MAT	BSK965MAT
typenummer wit	-	-	-	-	-	-	-
afmetingen							
buitenafmeting: breedte (mm)	598	600	600	700	898	900	900
buitenafmeting: diepte (mm)	480	485	470	485	480	485	485
buitenafmeting: hoogte (mm)	737 -1200	630 -1115	810 -1235	630 -1115	737 -1200	630 -1115	630 -1115
aansluitgegevens							
aansluitwaarde (W)	130	290	272	290	130	290	254
positie afvoer	bovenzijde	bovenzijde	bovenzijde	bovenzijde	bovenzijde	bovenzijde	bovenzijde
diameter afvoer (mm)	120 -150	150 -125 -120	150 -120	150 -125 -120	120 -150	150 -125 -120	150 -125 -120
stekker aanwezig	•	•	•	•	•	•	•
kabel aanwezig	•	•	•	•	•	•	•
uitvoering							
afzuigkap type	wand-schouwkap	wand-schouwkap	wand-schouwkap	wand-schouwkap	wand-schouwkap	wand-schouwkap	wand-schouwkap
energie efficiëntieklasse	B	C	A+	A	B	C	A
geschikt voor afvoer naar buiten	•	•	•	•	•	•	•
geschikt voor recirculatie	•	-	•	•	•	•	•
geschikt voor centraal ventilatiesysteem	-	-	-	-	-	-	-
type afsluitklep	geen	geen	geen	geen	geen	geen	geen
capaciteit stand 1 (m ³ /h)	195	223	300	286	195	223	286
capaciteit stand 2 (m ³ /h)	276	373	420	404	276	373	404
capaciteit stand 3 (m ³ /h)	445	503	580	564	445	503	564
capaciteit stand 4 (m ³ /h)	-	608	700	679	-	608	679
geluidsniveau dB(A) stand 1	42	45	52	48	42	45	48
geluidsniveau dB(A) stand 2	50	55	59	56	50	55	56
geluidsniveau dB(A) stand 3	62	62	66	63	62	62	63
geluidsniveau dB(A) stand 4	-	66	69	68	-	66	68
aantal lampen / vermogen per lamp (W)	2 / 2,5	2 / 1,5	2 / 1,0	2 / 2,2	2 / 2,5	2 / 1,5	2 / 2,2
type verlichting	LED bulb	LED spot	LED spot	LED spot	LED bulb	LED spot	LED spot
dimbare verlichting	-	-	•	-	-	-	-
bediening							
bedieningstype	mechanische druktoetsen	elektronische tiptoetsen	full touch control	elektronische tiptoetsen	mechanische druktoetsen	elektronische tiptoetsen	elektronische tiptoetsen
aantal standen	3	4	4	4	3	4	4
intensiefstand	-	•	•	•	-	•	•
naloopstand	-	•	•	•	-	•	•
reinigingsindicatie vetfilter	-	•	•	•	-	•	•
reinigingsindicatie koolstoffilter	-	•	•	•	-	•	•
filtersysteem							
type vetfilter	cassette	cassette	cassette	cassette	cassette	cassette	cassette
aantal vetfilters	2	2	2	2	3	3	3
vetfilters geschikt voor vaatwasser	•	•	•	•	•	•	•
Zie voor meer info thuisbrochure pagina	112	113	114	115	115	116	117

Afzuigkappen



typenummer RVS	BSS970RVS	BSG970RVS	RSK861RVS	-	BKE951RVS
typenummer matzwart	BSS970MAT	BSG970MAT	-	DSG880MAT	BKE951MAT
typenummer wit	-	-	-	DSG880WIT	-
afmetingen					
buitenafmeting: breedte (mm)	900	900	798	800	900
buitenafmeting: diepte (mm)	470	470	422	430	540
buitenafmeting: hoogte (mm)	810 -1235	810 -1235	1065 -1380	790 -1125	770 -1070
aansluitgegevens					
aansluitwaarde (W)	272	272	255	104	290
positie afvoer	bovenzijde	bovenzijde	bovenzijde	bovenzijde	bovenzijde
diameter afvoer (mm)	150 -120	150 -120	150 -125 -120	150 -125	150 -125
stekker aanwezig	•	•	•	•	•
kabel aanwezig	•	•	•	•	•
uitvoering					
afzuigkap type	wand-schouwkap	wand-schouwkap	wand-schouwkap	wand-schouwkap	eiland-schouwkap
energie efficiëntieklasse	A+	A+	C	A+	A
geschikt voor afvoer naar buiten	•	•	•	•	•
geschikt voor recirculatie	•	•	•	•	•
geschikt voor centraal ventilatiesysteem	-	-	-	-	-
type afsluitklep	geen	geen	geen	geen	geen
capaciteit stand 1 (m ³ /h)	300	300	254	190	312
capaciteit stand 2 (m ³ /h)	420	420	390	266	423
capaciteit stand 3 (m ³ /h)	580	580	532	309	580
capaciteit stand 4 (m ³ /h)	700	700	657	377	781
capaciteit stand 10 (m ³ /h)	-	-	-	694	-
geluidsniveau dB(A) stand 1	52	52	44	47	50
geluidsniveau dB(A) stand 2	59	59	56	-	55
geluidsniveau dB(A) stand 3	66	66	63	-	63
geluidsniveau dB(A) stand 4	69	69	67	-	69
geluidsniveau dB(A) stand 10	-	-	-	68	-
aantal lampen / vermogen per lamp (W)	2 / 1,0	2 / 1,0	2 / 2,5	2 / 2,1	4 / 2,0
type verlichting	LED spot	LED spot	LED spot	LED spot	LED spot
dimbare verlichting	•	•	-	-	•
greeplijst vervangbaar ja/nee	-	-	-	-	-
bediening					
bedieningstype	full touch control	full touch control	elektronische tiptoetsen	full touch control	elektronische tiptoetsen
aantal standen	4	4	4	10	4
intensiefstand	•	•	•	•	•
naloopstand	•	•	•	-	•
reinigingsindicatie vetfilter	•	•	•	•	-
reinigingsindicatie koolstoffilter	•	•	•	•	-
filtersysteem					
type vetfilter	cassette	cassette	cassette	cassette	cassette
aantal vetfilters	3	3	1	3	3
vetfilters geschikt voor vaatwasser	•	•	•	•	•
Zie voor meer info thuisbrochure pagina	118	119	120	121	127

Afzuigkappen



typenummer RVS	ISW855RVS	ISW950RVS	ISW875RVS	ISW990RVS	ISW1000RVS	-	-	OSW1080RVS
typenummer matzwart	-	-	-	-	-	ISW0960MAT	-	-
typenummer wit	-	-	-	-	-	ISW0960WIT	ISW1060WIT	-
afmetingen								
buitenafmeting: breedte (mm)	520	520	700	860	1000	900	1000	1000
buitenafmeting: diepte (mm)	285	300	285	300	500	500	600	510
buitenafmeting: hoogte (mm)	245	330	245	330	220 -420	192	192	200
aansluitgegevens								
aansluitwaarde (W)	125	252	125	252	222	149	149	137
positie afvoer	bovenzijde	bovenzijde	bovenzijde	bovenzijde	bovenzijde	achterkant, voorkant	achterkant, voorkant	links
diameter afvoer (mm)	150 -120	150 -120	150 -120	150 -120	150	86x217 vlak kanaal	86x217 vlak kanaal	-
stekker aanwezig	•	•	•	•	•	•	•	•
kabel aanwezig	•	•	•	•	•	•	•	•
uitvoering								
afzuigkap type	inbouw unit	inbouw unit	inbouw unit	inbouw unit	inbouw unit	inbouw unit	inbouw unit	vrijhangend
energie efficiëntieklasse	D	C	D	C	B	A+	A+	-
geschikt voor afvoer naar buiten	•	•	•	•	•	•	•	-
geschikt voor recirculatie	•	•	•	•	•	•	•	•
geschikt voor centraal ventilatiesysteem	-	-	-	-	-	-	-	-
type afsluitklep	geen	geen	geen	geen	geen	geen	geen	geen
capaciteit stand 1 (m ³ /h)	220	295	220	310	337	480	480	210
capaciteit stand 2 (m ³ /h)	295	450	295	470	424	550	550	-
capaciteit stand 3 (m ³ /h)	410	560	410	610	564	620	620	-
capaciteit stand 4 (m ³ /h)	-	615	-	690	811	700	700	601
geluidsniveau dB(A) stand 1	51	50	51	50	43	63	63	-
geluidsniveau dB(A) stand 2	57	63	57	59	50	66	66	60
geluidsniveau dB(A) stand 3	63	67	63	65	56	70	70	-
geluidsniveau dB(A) stand 4	-	70	-	68	62	72	72	-
aantal lampen / vermogen per lamp (W)	2 / 2,5	2 / 1,0	2 / 2,5	2 / 1,0	4 / 3,0	4 / 1,1	4 / 1,1	4 / 2,2
type verlichting	LED spot	LED spot	LED spot	LED spot	LED spot	LED spot	LED spot	LED spot
dimbare verlichting	-	-	-	-	•	•	•	•
bediening								
bedieningstype	mechanische druktoetsen	elektronische tiptoetsen	mechanische druktoetsen	elektronische tiptoetsen	elektronische tiptoetsen, afstandsbediening	elektronische tiptoetsen, afstandsbediening	afstandsbediening, elektronische tiptoetsen	afstandsbediening
aantal standen	3	4	3	4	4	4	4	4
intensiefstand	-	•	-	•	•	•	•	•
naloopstand	-	-	-	-	•	•	•	•
reinigingsindicatie vetfilter	-	•	-	•	-	•	•	•
reinigingsindicatie koolstoffilter	-	•	-	•	-	•	•	•
filtersysteem								
type vetfilter	cassette	cassette	cassette	cassette	cassette	cassette	cassette	cassette
aantal vetfilters	1	2	2	2	2	3	3	2
vetfilters geschikt voor vaatwasser	•	•	•	•	•	•	•	•
Zie voor meer info thuisbrochure pagina	122	122	123	123	124	125	126	126

Vaatwassers



typenummer	GVW4480NY	GVW420L	GVW430L	GVW440L	GVW810L	GVW810XL	GVW820L	GVW820XL
gebruiksgegevens								
standaard couverts	10	13	13	14	13	13	13	13
energie efficiëntieklasse	A++	A++	A++	A+++	A++	A++	A+++	A+++
droog efficiëntieklasse	A	A	A	A	A	A	A	A
geluidsniveau dB(A)	44	47	44	42	45	45	44	44
energieverbruik standaard programma (kW)	0,74	0,92	0,92	0,83	0,92	0,92	0,82	0,82
energieverbruik in uit stand (kW)	0,45	0,45	0,45	0,45	0,49	0,49	0,49	0,49
jaarlijks energieverbruik (kW per jaar bij 280 wasbeurten)	211	262	262	237	262	262	233	233
jaarlijks waterverbruik (L per jaar bij 280 wasbeurten)	2240	3080	2800	2772	2660	2660	2660	2660
standaard programma	eco	eco	eco	eco	eco	eco	eco	eco
uitvoering / extra functies								
type vaatwasser	volledig geïntegreerd	volledig geïntegreerd	volledig geïntegreerd	volledig geïntegreerd	volledig geïntegreerd	volledig geïntegreerd	volledig geïntegreerd	volledig geïntegreerd
kleur bedieningspaneel	zwart	RVS	RVS	RVS	zwart	zwart	zwart	zwart
displaykleur	wit	wit	wit	wit	wit	wit	wit	wit
uitgestelde start (uur)	1-24	1-24	1-24	1-24	1-24	1-24	1-24	1-24
bovenkorf in hoogte verstelbaar zonder belading	•	•	•	•	•	•	•	•
bovenkorf in hoogte verstelbaar met belading (easy-lift systeem)	•	•	•	•	•	•	•	•
verlichting in kuip	-	-	•	•	-	-	•	•
einde programma indicatie	akoestisch	akoestisch	akoestisch	geluid en licht	akoestisch	akoestisch	geluid en licht	geluid en licht
tijdsreductie functie	-	-	-	-	•	•	•	•
3in1 / 4in1 tablet functie	•	-	•	•	•	•	•	•
extra droog functie	-	-	-	-	•	•	•	•
droogsysteem	drogen met restwarmte	drogen met restwarmte	drogen met restwarmte	drogen met restwarmte	drogen met restwarmte	drogen met restwarmte	drogen met restwarmte	drogen met restwarmte
aqua stop type	elektronisch	elektronisch	elektronisch	elektronisch	elektronisch	elektronisch	elektronisch	elektronisch
overloop beveiliging	•	•	•	•	•	•	•	•
materiaal sproeiarmen	kunststof	kunststof	kunststof	kunststof	kunststof	kunststof	kunststof	kunststof
programma's / temperatuur								
aantal programma's	9	7	9	7	5	5	5	5
water vervuilingssensor	•	-	•	•	•	•	•	•
halve belading type	handmatig	handmatig	handmatig	handmatig	handmatig	handmatig	geen	geen
installatie								
aansluitwaarde (W)	2100	2100	2100	2100	1900	1900	1900	1900
installatie hoogte (mm)	820 -880	820 -880	820 -880	820 -880	820 -890	860 -930	820 -890	860 -930
geschikt voor inbouw op ooghoogte	ja, geïntegreerde anti-hevelset	ja, geïntegreerde anti-hevelset	ja, geïntegreerde anti-hevelset	ja, geïntegreerde anti-hevelset	ja, geïntegreerde anti-hevelset	ja, geïntegreerde anti-hevelset	ja, geïntegreerde anti-hevelset	ja, geïntegreerde anti-hevelset
hoogte meubeldeur min./max. (mm)	654 -720	654 -720	654 -720	654 -720	660 -755	700 -795	660 -750	700 -790
deur-op-deur / sleepdeur	deur-op-deur	deur-op-deur	deur-op-deur	deur-op-deur	deur-op-deur	deur-op-deur	deur-op-deur	deur-op-deur
min./max. gewicht deurpaneel (kg)	2 - 10	5 - 7	5 - 7	5 - 7	3 - 9	3 - 8	3 - 9	3 - 8
via voorzijde verstelbare achterpoten	•	•	•	•	•	•	•	•
warm water aansluiting mogelijk	niet van toepassing	niet van toepassing	niet van toepassing	niet van toepassing	70 °C	70 °C	70 °C	70 °C
stekker aanwezig	•	•	•	•	•	•	•	•
kabellengte (m)	1,50 m	1,50 m	1,50 m	1,50 m	1,82 m	1,82 m	1,82 m	1,82 m
toevoerslang type	normaal	normaal	normaal	normaal	normaal	normaal	normaal	normaal
Zie voor meer info thuisbrochure pagina	132	132	133	133	134	134	135	135

Vaatwassers



typenummer	GVW830LS	GVW830XLS	GVW840L	GVW840XL	GVW910L	GVW910XL
gebruiksgegevens						
standaard couverts	16	16	16	16	13	13
energie efficiëntieklasse	A+++	A+++	A+++	A+++	A+++	A+++
droog efficiëntieklasse	A	A	A	A	A	A
geluidsniveau dB(A)	44	44	41	41	44	44
energieverbruik standaard programma (kW)	0,86	0,86	0,74	0,74	0,82	0,82
energieverbruik in uit stand (kW)	0,49	0,49	0,49	0,49	0,49	0,49
jaarlijks energieverbruik (kW per jaar bij 280 wasbeurten)	245	245	245	245	234	234
jaarlijks waterverbruik (L per jaar bij 280 wasbeurten)	2660	2660	1932	1932	3556	3556
standaard programma	eco	eco	eco	eco	eco	eco
uitvoering / extra functies						
type vaatwasser	volledig geïntegreerd	volledig geïntegreerd	volledig geïntegreerd	volledig geïntegreerd	volledig geïntegreerd	volledig geïntegreerd
kleur bedieningspaneel	zwart	zwart	zwart	zwart	RVS	RVS
displaykleur	wit	wit	wit	wit	wit	wit
uitgestelde start (uur)	1-24	1-24	1-24	1-24	1-24	1-24
bovenkorf in hoogte verstelbaar zonder belading	•	•	•	•	•	•
bovenkorf in hoogte verstelbaar met belading (easy-lift systeem)	•	•	•	•	•	•
verlichting in kuip	•	•	•	•	-	-
einde programma indicatie	geluid en licht	geluid en licht	geluid en licht	geluid en licht	akoestisch	akoestisch
tijdsreductie functie	•	•	•	•	-	-
3in1 / 4in1 tablet functie	•	•	•	•	•	•
extra droog functie	•	•	•	•	•	•
droogsysteem	drogen met restwarmte	drogen met restwarmte	drogen met restwarmte	drogen met restwarmte	open actief droogstelsysteem	open actief droogstelsysteem
aqua stop type	elektronisch	elektronisch	elektronisch	elektronisch	elektronisch	elektronisch
overloop beveiliging	•	•	•	•	•	•
materiaal sproeiarmen	kunststof	kunststof	kunststof	kunststof	RVS	RVS
programma's / temperatuur						
aantal programma's	5	5	5	5	12	12
water vervuilingssensor	•	•	•	•	-	-
halve belading type	geen	geen	geen	geen	automatisch	automatisch
installatie						
aansluitwaarde (W)	1900	1900	1900	1900	1900	1900
installatie hoogte (mm)	820 -890	860 -930	820 -890	860 -930	820 -880	860 -920
geschikt voor inbouw op ooghoogte	ja, geïntegreerde anti-hevelset	ja, geïntegreerde anti-hevelset	ja, geïntegreerde anti-hevelset	ja, geïntegreerde anti-hevelset	ja, geïntegreerde anti-hevelset	ja, geïntegreerde anti-hevelset
hoogte meubel deur min./max. (mm)	720 -800	760 -840	660 -750	700 -790	680 -760	700 -800
deur-op-deur / sleepdeur	sleepdeur	sleepdeur	deur-op-deur	deur-op-deur	deur-op-deur	deur-op-deur
min./max. gewicht deurpaneel (kg)	3 - 9	3 - 8	3 - 9	3 - 8	3 - 11	3 - 10
via voorzijde verstelbare achterpoten	•	•	•	•	•	•
warm water aansluiting mogelijk	70 °C	70 °C	70 °C	70 °C	70 °C	70 °C
stekker aanwezig	•	•	•	•	•	•
kabellengte (m)	1,82 m	1,82 m	1,82 m	1,82 m	1,82 m	1,82 m
toevoerslang type	normaal	normaal	normaal	normaal	pex	pex
Zie voor meer info thuisbrochure pagina	136	136	137	137	139	139

Koelen en vriezen



typenummer	OKG260	OKG265	OVG260	KK2088K	KK2088V	PKS24088	PKD25088
gebruiksgegevens							
categorie	1) koelkast met één of meer bewaarruimten voor verse levensmiddelen	7) koel-vrieskast	8) diepvrieskast	1) koelkast met één of meer bewaarruimten voor verse levensmiddelen	7) koel-vrieskast	1) koelkast met één of meer bewaarruimten voor verse levensmiddelen	1) koelkast met één of meer bewaarruimten voor verse levensmiddelen
energie efficiëntieklasse	A++	A++	A++	A+	A+	A++	A++
energieverbruik in kWh per jaar	93	142	143	121	181	95	95
netto inhoud koelgedeelte (L)	143	105	0,0	134	102	131	131
netto inhoud vriesgedeelte (4 sterren) (L)	0,0	21	86	0,0	17	0,0	0,0
bewaartijd bij stroomuitval (uur)	0	12	17	0	11	0	0
vriesvermogen kg/24 uur	0	2	8	0	2	0	0
klimaatklasse	SN-ST (10-38°C)	N-ST (16-38°C)	N-T (16°C tot 43°C)	N-T (16°C tot 43°C)	N (16-32°C)	SN-T (10-43°C)	SN-T (10-43°C)
geluidsniveau dB(A)	36	39	38	41	41	35	35
voltagebereik (V/Hz)	230 / 50	230 / 50	230 / 50	220/240 / 50	220/240 / 50	220/240 / 50	220/240 / 50
stekker aanwezig	•	•	•	•	•	•	•
aansluitwaarde (W)	70	70	90	88	105	60	60
netto gewicht (kg) (excl. verpakking)	35,0	38,0	33,0	29,2	29,8	30,0	32,0
afmetingen							
buitenafmeting: breedte (mm)	596	596	596	540	540	540	555
buitenafmeting: diepte (mm)	545	545	545	545	545	545	545
buitenafmeting: hoogte (mm)	818	818	820	875	875	875	875
inbouwmaten							
installatie hoogte (mm)	820 -900	820 -900	820 -900	875 -895	875 -895	878 -883	878 -883
installatie breedte (mm)	600	600	600	560 -570	560 -570	560 -570	560 -570
installatie diepte (mm)	550	550	550	550	550	560	560
uitvoering							
sleepdeur of deur-op-deur	deur-op-deur	deur-op-deur	deur-op-deur	sleepdeur	sleepdeur	sleepdeur	deur-op-deur
deur zelfsluitend vanaf (aantal graden)	20	20	20	-	-	-	20
aantal deuren	1	1	1	1	1	1	1
draairichting omkeerbaar	•	•	•	•	•	•	•
type verlichting	LED	LED		LED	LED	LED	LED
type thermostaat	mechanisch	mechanisch	elektronisch	mechanisch	mechanisch	mechanisch	elektronisch
digitale temperatuur display aanwezig	- / geen	- / geen	- / geen	- / geen	- / geen	- / geen	• / LED indicatiemeter
brandwerende achterwand	•	•	•	•	•	•	•
uitvoering koelgedeelte							
automatisch ontdooien	•	•	-	•	•	•	•
snel koelen functie	-	-	-	-	-	-	•
totaal aantal draagplateaus	3	2	-	4	3	4	4
aantal in hoogte verstelbare draagplateaus	2	2	-	3	2	3	3
totaal aantal deurbakken	2	2	-	3	3	2	2
aantal groentelades	1	1	-	1	1	1	1
eierrekje	•	•	-	•	•	•	•
uitvoering vriesgedeelte							
snel vriezen functie	-	-	•	-	-	-	-
aantal vrieslades	-	-	3	-	-	-	-
no frost vriesgedeelte	-	-	-	-	-	-	-
ijsblokjes houder	-	-	•	-	•	-	-
Zie voor meer info thuisbrochure pagina	144	144	145	145	146	146	147

Koelen en vriezen



typenummer	PVS24088L	PVD25088L	KK2102K	KK2102V	PKS24102	PKD23102	PKD25102
gebruiksgegevens							
categorie	8) diepvrieskast	8) diepvrieskast	1) koelkast met één of meer bewaarruimten voor verse levensmiddelen	7) koel-vrieskast	1) koelkast met één of meer bewaarruimten voor verse levensmiddelen	1) koelkast met één of meer bewaarruimten voor verse levensmiddelen	1) koelkast met één of meer bewaarruimten voor verse levensmiddelen
energie efficiëntieklasse	A++	A++	A+	A+	A++	A+	A++
energieverbruik in kWh per jaar	156	156	125	193	96	123	96
netto inhoud koelgedeelte (L)	0,0	0,0	160	133	160	160	160
netto inhoud vriesgedeelte (4 sterren) (L)	95	95	0,0	17	0,0	0,0	0,0
bewaartijd bij stroomuitval (uur)	22	23	0	12	0	0	0
vriesvermogen kg/24 uur	10	10	0	2	0	0	0
klimaatklasse	SN-T (10-43°C)	SN-T (10-43°C)	N-T (16°C tot 43°C)	N (16-32°C)	SN-ST (10-38°C)	SN-ST (10-38°C)	SN-ST (10-38°C)
geluidsniveau dB(A)	36	36	39	41	36	36	36
voltagebereik (V/Hz)	220/240 / 50	220/240 / 50	220/240 / 50	220/240 / 50	220/240 / 50	220/240 / 50	220/240 / 50
stekker aanwezig	•	•	•	•	•	•	•
aansluitwaarde (W)	56	56	122	105	65	65	65
netto gewicht (kg) (excl. verpakking)	36,0	38,0	34,0	35,0	32,5	35,0	35,0
afmetingen							
buitenafmeting: breedte (mm)	540	555	540	540	540	540	555
buitenafmeting: diepte (mm)	545	545	545	545	545	545	545
buitenafmeting: hoogte (mm)	875	875	1020	1020	1024	1024	1024
inbouwmaten							
installatie hoogte (mm)	878 -883	878 -883	1020 -1040	1020 -1040	1025 -1030	1025 -1030	1025 -1030
installatie breedte (mm)	560 -570	560 -570	560 -570	560 -570	560 -570	560 -570	560 -570
installatie diepte (mm)	560	560	550	550	560	560	560
uitvoering							
sleepdeur of deur-op-deur	sleepdeur	deur-op-deur	sleepdeur	sleepdeur	sleepdeur	deur-op-deur	deur-op-deur
deur zelfsluitend vanaf (aantal graden)	-	20	-	-	-	20	20
aantal deuren	1	1	1	1	1	1	1
draairichting omkeerbaar	•	•	•	•	•	•	•
type verlichting	-	-	LED	LED	LED	LED	LED
type thermostaat	elektronisch	elektronisch	mechanisch	mechanisch	mechanisch	mechanisch	elektronisch
digitale temperatuur display aanwezig	• / LED indicatiemeter	• / LED indicatiemeter	- / geen	- / geen	- / geen	- / geen	• / LED indicatiemeter
brandwerende achterwand	•	•	•	•	•	•	•
uitvoering koelgedeelte							
automatisch ontdooien	-	-	•	•	•	•	•
snel koelen functie	-	-	-	-	-	-	•
totaal aantal draagplateaus	-	-	4	3	4	4	4
aantal in hoogte verstelbare draagplateaus	-	-	3	2	3	3	3
totaal aantal deurbakken	-	-	4	4	3	3	3
aantal groentelades	-	-	1	1	1	1	1
eierrekje	-	-	•	•	•	•	•
uitvoering vriesgedeelte							
snel vriezen functie	•	•	-	-	-	-	-
aantal vrieslades	4	4	-	-	-	-	-
no frost vriesgedeelte	-	-	-	-	-	-	-
ijsblokjes houder	•	•	-	•	-	-	-
Zie voor meer info thuisbrochure pagina	147	148	148	149	149	150	150

Koelen en vriezen

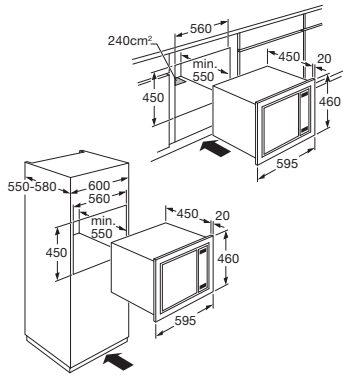


typenummer	PVS24102N	PVD25102N	KK2122K	KK2122V	PKS24122	PKD25122	PKS24140	PVS24140N
gebruiksgegevens								
categorie	8) diepvries-kast	8) diepvries-kast	1) koelkast met één of meer bewaarruimten voor verse levensmiddelen	7) koel-vries-kast	1) koelkast met één of meer bewaarruimten voor verse levensmiddelen	1) koelkast met één of meer bewaarruimten voor verse levensmiddelen	1) koelkast met één of meer bewaarruimten voor verse levensmiddelen	8) diepvries-kast
energie efficiëntieklasse	A++	A++	A+	A+	A++	A++	A++	A++
energieverbruik in kWh per jaar	169	169	126	207	102	102	105	205
netto inhoud koelgedeelte (L)	0,0	0,0	204	170	199	197	228	0,0
netto inhoud vriesgedeelte (4 sterren) (L)	100	100	0,0	17	0,0	0,0	0,0	154
bewaartijd bij stroomuitval (uur)	15	15	0	11	0	0	0	16
vriesvermogen kg/24 uur	12	12	0	2	0	0	0	16
klimaatklasse	SN-T (10-43°C)	SN-T (10-43°C)	N (16-32°C)	N (16-32°C)	SN-T (10-43°C)	SN-T (10-43°C)	SN-T (10-43°C)	SN-T (10-43°C)
geluidsniveau dB(A)	39	39	39	42	35	35	34	39
voltagebereik (V/Hz)	220/240 / 50	220/240 / 50	220/240 / 50	220/240 / 50	220/240 / 50	220/240 / 50	220/240 / 50	220/240 / 50
stekker aanwezig	•	•	•	•	•	•	•	•
aansluitwaarde (W)	200	200	142	153	66	66	55	200
netto gewicht (kg) (excl. verpakking)	39,0	41,0	37,2	37,5	37,5	42,0	42,0	49,5
afmetingen								
buitenafmeting: breedte (mm)	540	555	540	540	540	555	540	540
buitenafmeting: diepte (mm)	545	545	545	545	545	545	545	545
buitenafmeting: hoogte (mm)	1024	1024	1225	1225	1224	1224	1397	1397
inbouwmaten								
installatie hoogte (mm)	1025 -1030	1025 -1030	1225 -1245	1225 -1245	1225 -1230	1225 -1230	1400 -1405	1400 -1405
installatie breedte (mm)	560 -570	560 -570	560 -570	560 -570	560 -570	560 -570	560 -570	560 -570
installatie diepte (mm)	560	560	550	550	560	560	560	560
uitvoering								
sleepdeur of deur-op-deur	sleepdeur	deur-op-deur	sleepdeur	sleepdeur	sleepdeur	deur-op-deur	sleepdeur	sleepdeur
deur zelfsluitend vanaf (aantal graden)	-	20	-	-	-	20	-	-
aantal deuren	1	1	1	1	1	1	1	1
draairichting omkeerbaar	•	•	•	•	•	•	•	•
type verlichting	LED	LED	LED	LED	LED	LED	LED	LED
type thermostaat	elektronisch	elektronisch	mechanisch	mechanisch	mechanisch	elektronisch	mechanisch	elektronisch
digitale temperatuur display aanwezig	• / LED indicatiemeter	• / LED indicatiemeter	- / geen	- / geen	- / geen	• / LED indicatiemeter	- / geen	• / led display
brandwerende achterwand	•	•	•	•	•	•	•	•
uitvoering koelgedeelte								
automatisch ontdooien	-	-	•	•	•	•	•	-
snel koelen functie	-	-	-	-	-	•	-	-
totaal aantal draagplateaus	-	-	5	4	5	5	5	-
aantal in hoogte verstelbare draagplateaus	-	-	4	3	4	4	4	-
totaal aantal deurbakken	-	-	4	4	4	4	4	-
aantal groentelades	-	-	1	1	1	1	2	-
eierrekje	-	-	•	•	•	•	•	-
uitvoering vriesgedeelte								
snel vriezen functie	•	•	-	-	-	-	-	•
aantal vrieslades	4	4	-	-	-	-	-	5
no frost vriesgedeelte	•	•	-	-	-	-	-	•
ijsblokjes houder	•	•	-	-	-	-	-	•
Zie voor meer info thuisbrochure pagina	151	151	152	152	153	153	154	154

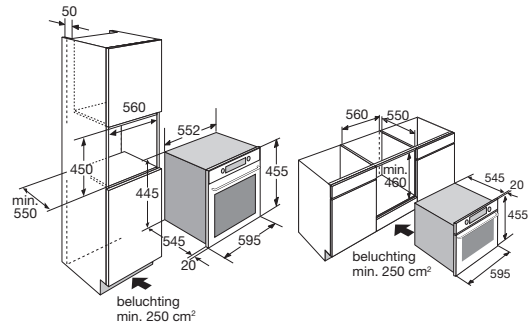
Koelen en vriezen



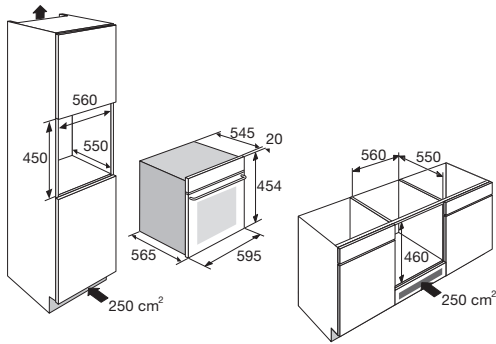
typenummer	PCS23178L	PCD23178L	PCS24178L	PKS25178	PKVS25178	PVS25178N	PCD25178N
gebruiksgegevens							
categorie	7) koel-vries-kast	7) koel-vries-kast	7) koel-vries-kast	1) koelkast met één of meer bewaarruimten voor verse levensmiddelen	7) koel-vries-kast	8) diepvries-kast	7) koel-vries-kast
energie efficiëntieklasse	A+	A+	A++	A++	A++	A++	A++
energieverbruik in kWh per jaar	274	274	215	113	215	243	230
netto inhoud koelgedeelte (L)	189	189	189	301	251	0,0	180
netto inhoud vriesgedeelte (4 sterren) (L)	71	71	71	0,0	29	212	68
bewaartijd bij stroomuitval	18	18	18	0	14	12	12
vriesvermogen kg/24 uur	3,5	3,5	3,5	0	2	10	8
klimaatklasse	SN-ST (10-38°C)	SN-ST (10-38°C)	SN-ST (10-38°C)	SN-T (10-43°C)	N-T (16°C tot 43°C)	SN-T (10-43°C)	SN-T (10-43°C)
geluidsniveau dB(A)	38	38	38	37	38	39	39
voltagebereik (V/Hz)	220/240 / 50	220/240 / 50	220/240 / 50	220/240 / 50	220/240 / 50	220/240 / 50	220/240 / 50
stekker aanwezig	•	•	•	•	•	•	•
aansluitwaarde (W)	100	100	100	75	105	200	200
netto gewicht (kg) (excl. verpakking)	61,0	64,0	61,0	59,0	64,0	67,5	70,0
afmetingen							
buitenafmeting: breedte (mm)	540	540	540	540	540	540	555
buitenafmeting: diepte (mm)	545	545	545	545	545	545	545
buitenafmeting: hoogte (mm)	1772	1772	1772	1772	1772	1772	1772
inbouwmaten							
installatie hoogte (mm)	1775 -1780	1775 -1780	1775 -1780	1775 -1780	1775 -1780	1775 -1780	1775 -1780
installatie breedte (mm)	560 -570	560 -570	560 -570	560 -570	560 -570	560 -570	560 -570
installatie diepte (mm)	560	560	560	560	560	560	560
uitvoering							
sleepdeur of deur-opdeur	sleepdeur	deur-op-deur	sleepdeur	sleepdeur	sleepdeur	sleepdeur	deur-op-deur
deur zelfsluitend vanaf (aantal graden)	-	20	-	-	-	-	20
aantal deuren	2	2	2	1	1	1	2
draairichting omkeerbaar	•	•	•	•	•	•	•
type verlichting	LED	LED	LED	LED	LED	LED	LED
type thermostaat	mechanisch	mechanisch	mechanisch	elektronisch	elektronisch	elektronisch	elektronisch
digitale temperatuur display aanwezig	- / geen	- / geen	- / geen	• / LED indicatiemeter	• / LED indicatiemeter	• / LED indicatiemeter	• / LED indicatiemeter
brandwerende achterwand	•	•	•	•	•	•	•
uitvoering koelgedeelte							
automatisch ontdooien	•	•	•	•	•	-	•
snel koelen functie	-	-	-	•	•	-	•
totaal aantal draagplateaus	5	5	5	7	4	-	5
aantal in hoogte verstelbare draagplateaus	4	4	4	5	3	-	3
totaal aantal deurbakken	3	3	3	6	6	-	3
aantal groentelades	1	1	1	3	3	-	2
eierrekje	•	•	•	•	•	-	•
uitvoering vriesgedeelte							
snel vriezen functie	-	-	-	-	•	•	•
aantal vrieslades	3	3	3	-	0	7	3
no frost vriesgedeelte	-	-	-	-	-	•	•
ijsblokjes houder	•	•	•	-	-	•	•
Zie voor meer info thuisbrochure pagina	155	155	156	156	157	157	158



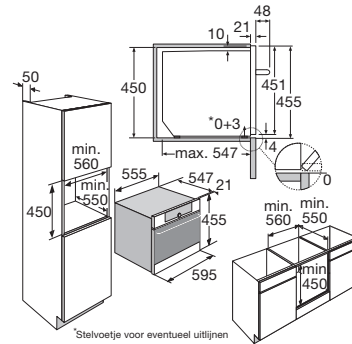
MAG557RVS - pag 34



MAC396RVS - pag 35



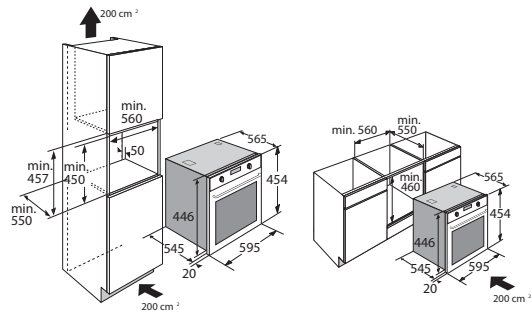
MAC314GLS - pag 35



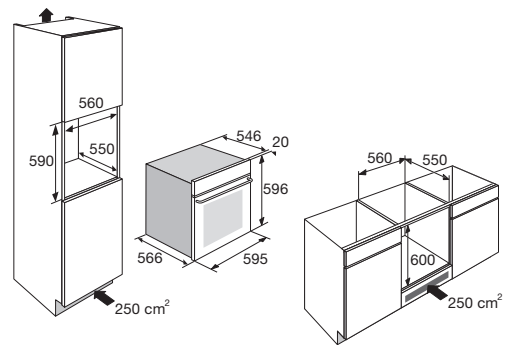
MAG824RVS - pag 36
MAG824MAT - pag 36

MAC524RVS - pag 39
MAC524MAT - pag 39

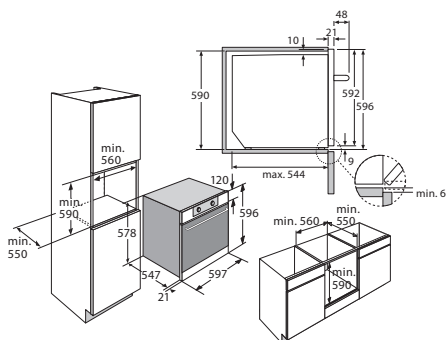
MAC824RVS - pag 40
MAC824MAT - pag 40



MAC696RVS - pag 37
MAC696MAT - pag 37



COM316GLS - pag 38

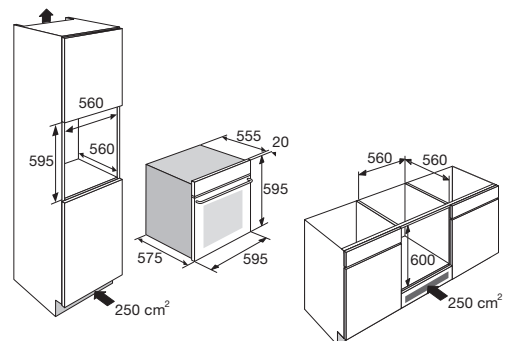


OVM336RVS - pag 42
OVM436RVS - pag 44
OVM436MAT - pag 44

OVM536RVS - pag 45

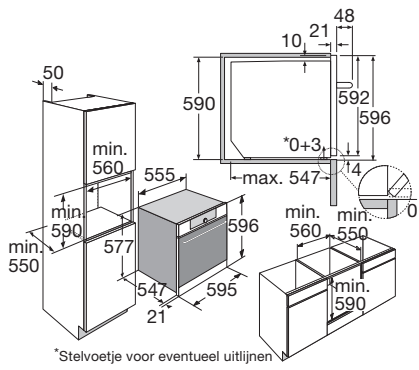
OVM536MAT - pag 45

OVP436RVS - pag 48



OVM216GLS - pag 42

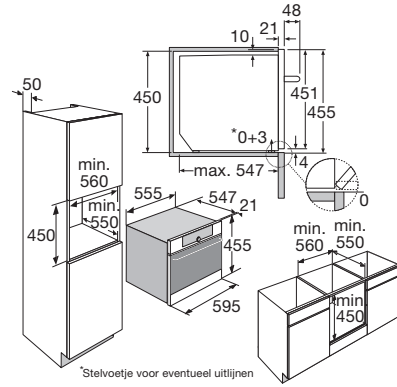
Zie voor meer info Thuis brochure Keukenapparatuur 2020



OVM826RVS - pag 47
OVM826MAT - pag 47

OVP826RVS - pag 49
OVP826MAT - pag 49

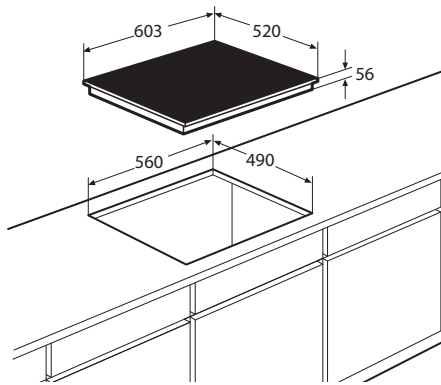
OVS826RVS - pag 55
OVS826MAT - pag 55



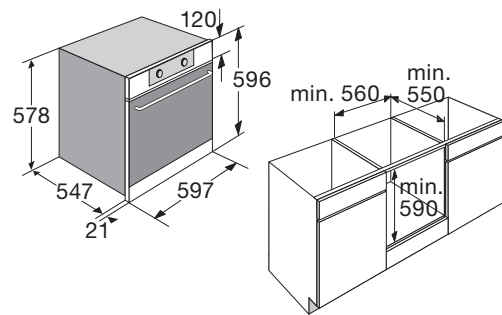
OVM824RVS - pag 46
OVM824MAT - pag 46

OVS524RVS - pag 52
OVS524MAT - pag 52

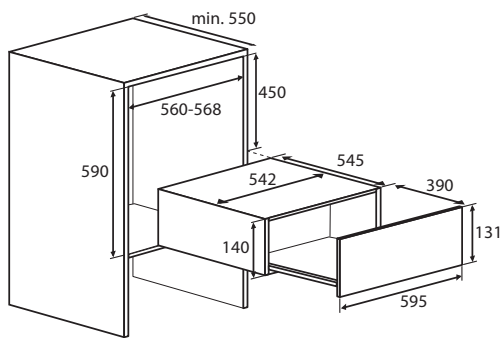
OVS824RVS - pag 53
OVS824MAT - pag 53
COS824RVS - pag 58
COS824MAT - pag 58



IDK465ONY - pag 43

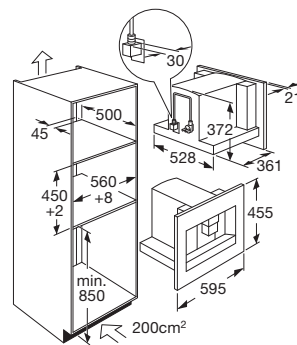


OVM416RVS - pag 43

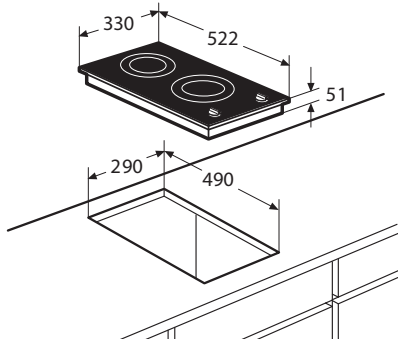


ACL624RVS - pag 59
ACL624MAT - pag 59

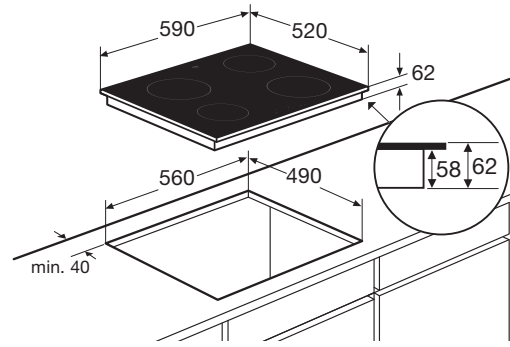
ACW624RVS - pag 59
ACW624MAT - pag 59



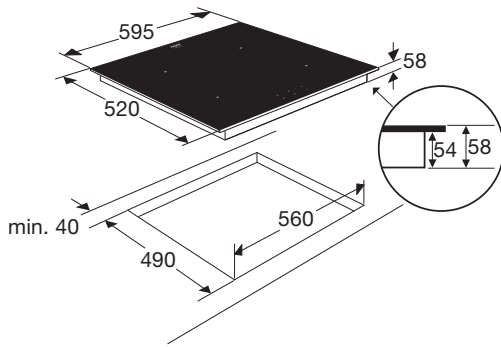
IKM614RVS - pag 61
IKM614MAT - pag 61



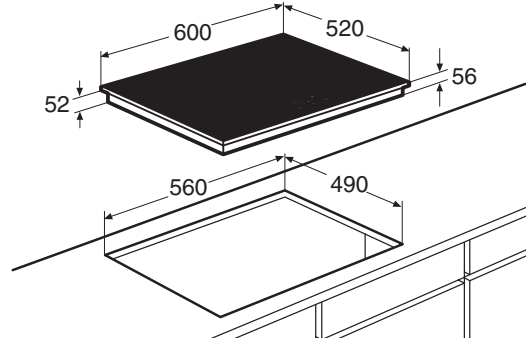
IDK332ONY - pag 68



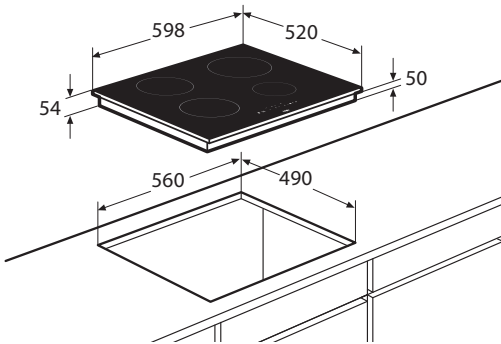
IK0064 - pag 68



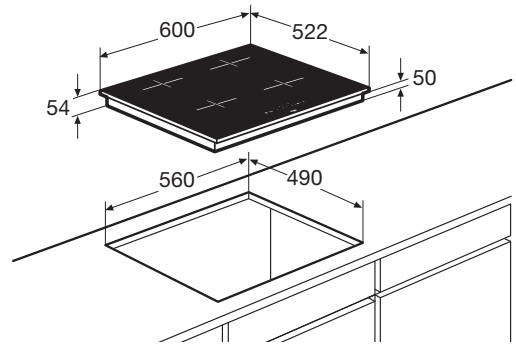
IK1164 - pag 69



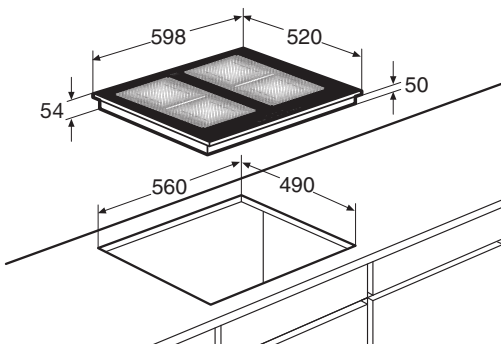
IK2064F - pag 69



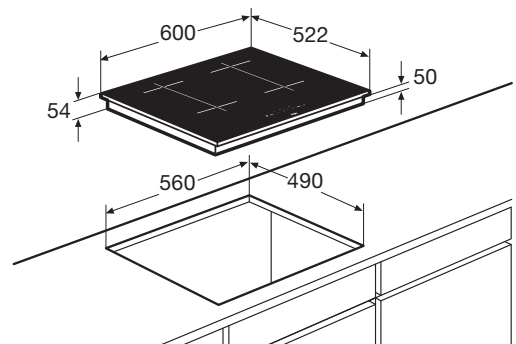
IK4064SR - pag 70
IK4064R - pag 71



IK4064M - pag 71

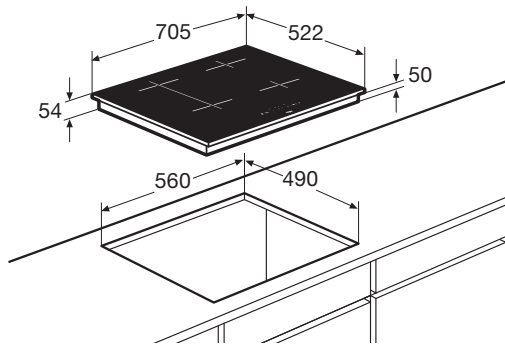


IK4062R - pag 72

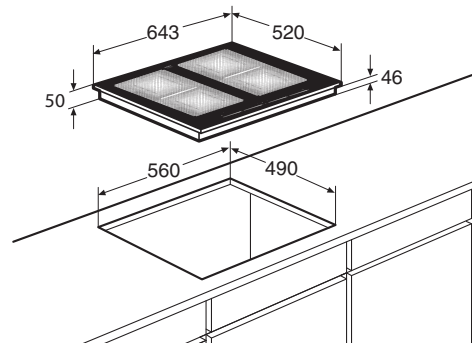


IK4062M - pag 72

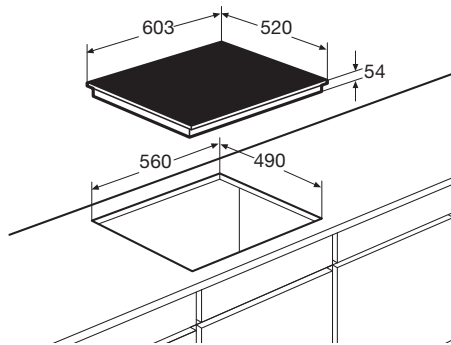
Zie voor meer info Thuis brochure Keukenapparatuur 2020



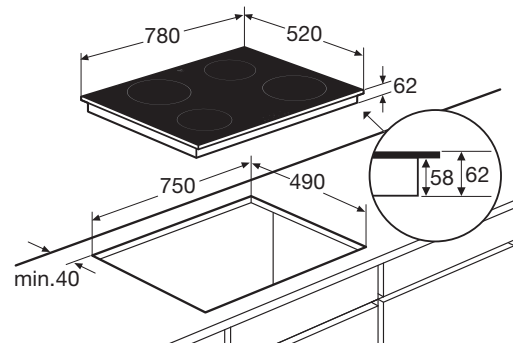
IK4073M - pag 73



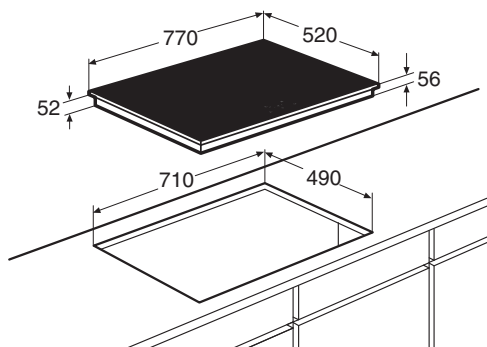
IDK862ONY - pag 73



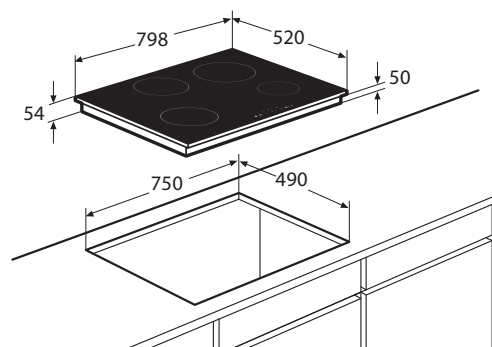
IDK754ONY - pag 74



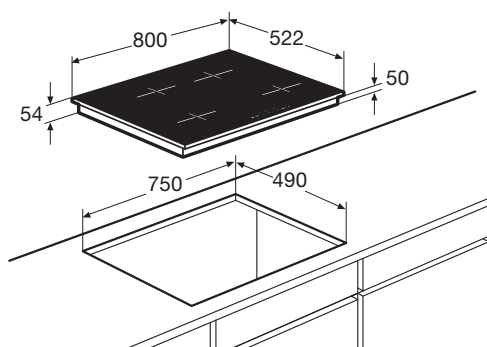
IK0084 - pag 74



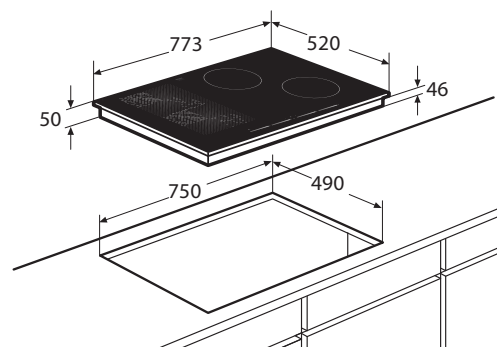
IK2084F - pag 75



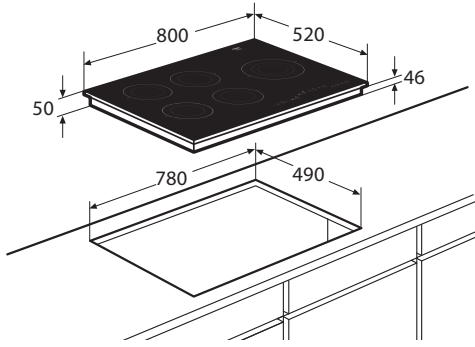
IK4084R - pag 75



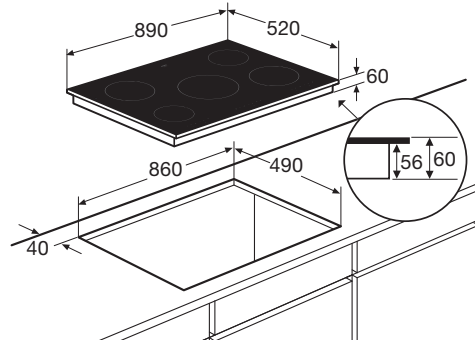
IK4084MR - pag 76
IK4083M - pag 76



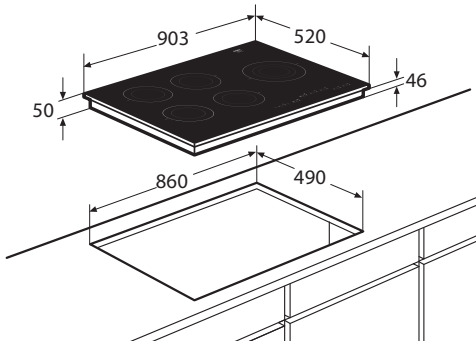
IDK883ONY - pag 77



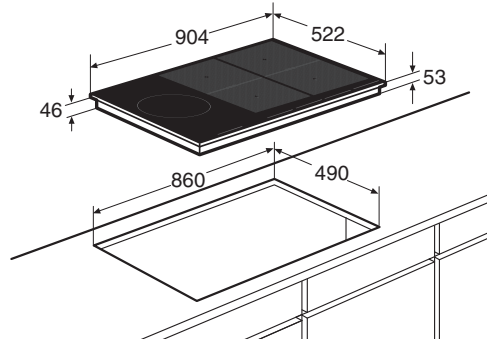
IDK785ONY - pag 77



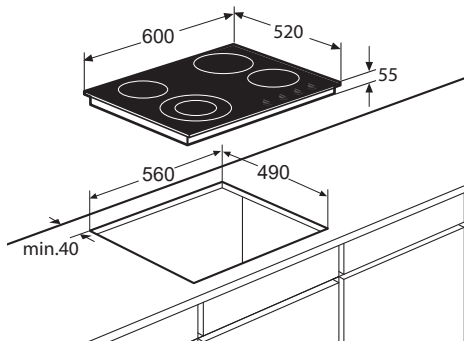
IK0095 - pag 78



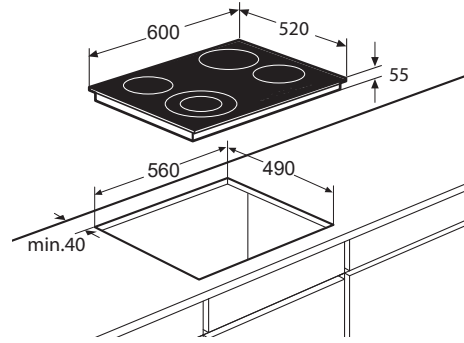
IDK795ONY - pag 79



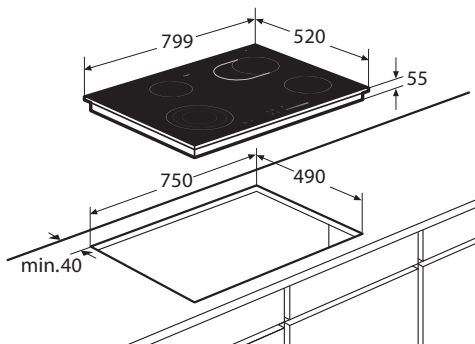
IDK893ONY - pag 79



CK1064KR - pag 88

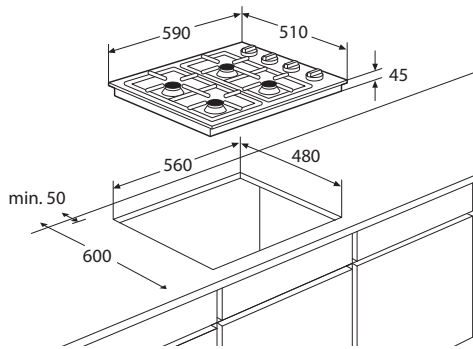


CK1064R - pag 89

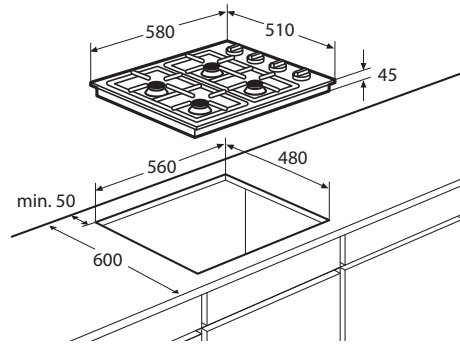


CK3084R - pag 89

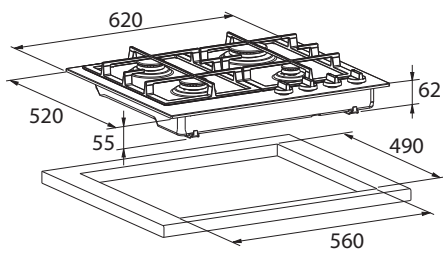
Zie voor meer info Thuis brochure Keukenapparatuur 2020



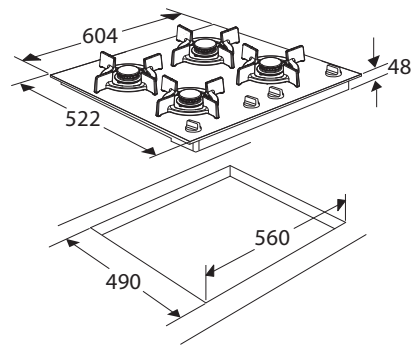
GK415RVSA - pag 92



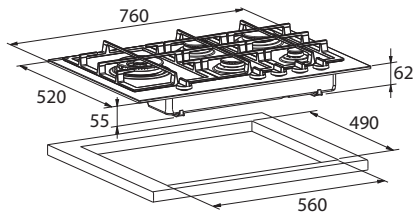
GK417RVSA - pag 92



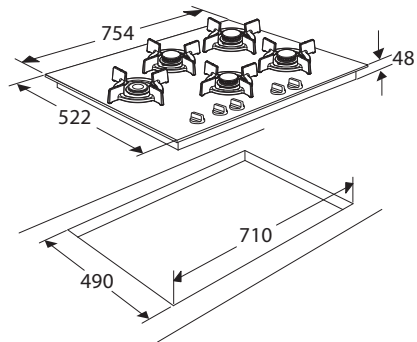
GK4060RVS - pag 93
GK4060MAT - pag 93



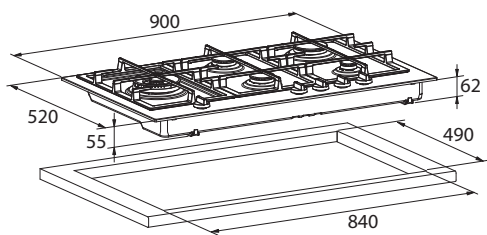
GK864ONYA - pag 94



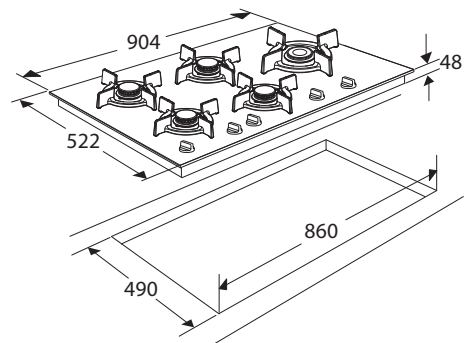
GK4075RVS - pag 94
GK4075MAT - pag 95



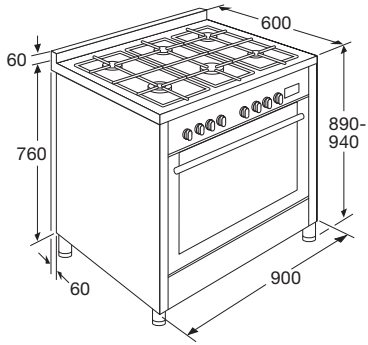
GK875ONYA - pag 95



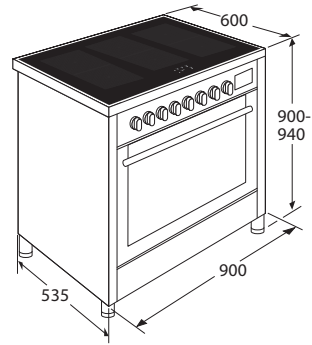
GK4090RVS - pag 96
GK4090MAT - pag 96



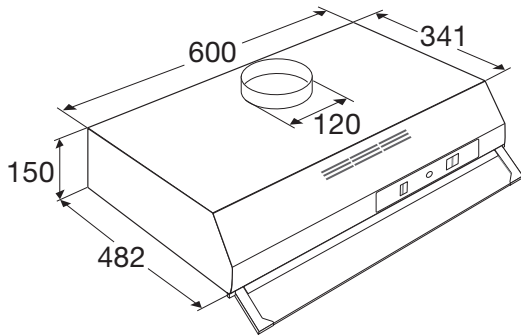
GK895ONYA - pag 97



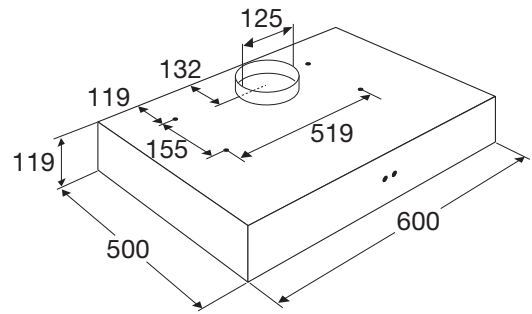
NF960RVSA - pag 100
NF960MATA - pag 100



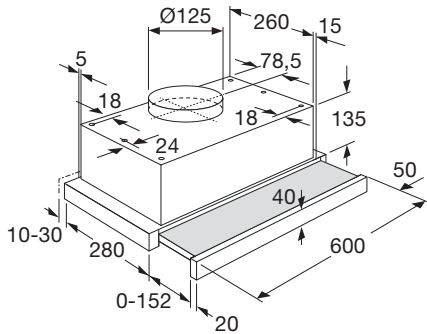
IF960RVS - pag 101
IF960MAT - pag 101



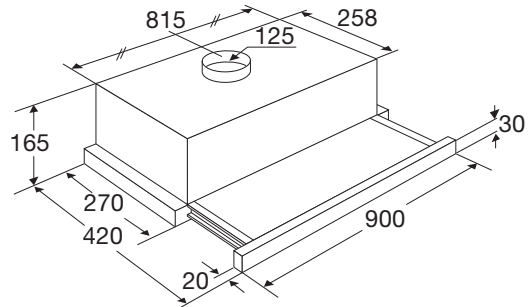
MWA105KOR - pag 105



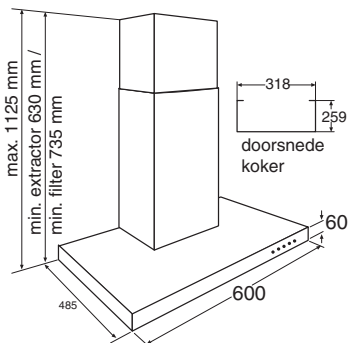
MWA300RVS - pag 105



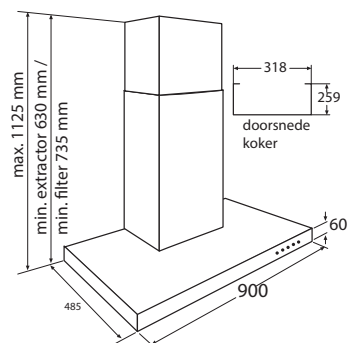
MSL610ERVS - pag 106



MSL925ERVS - pag 106

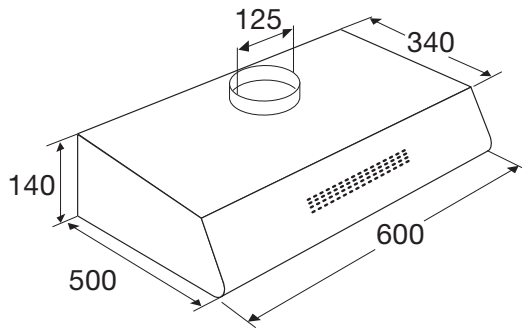


MSK600ERVS - pag 107

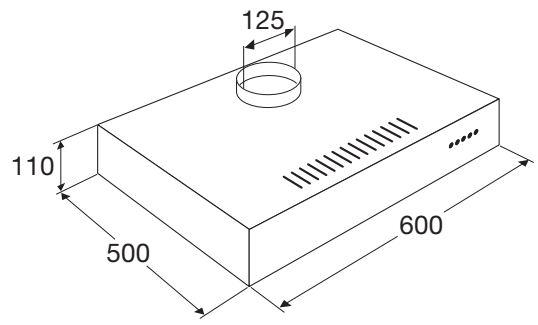


MSK900ERVS - pag 107

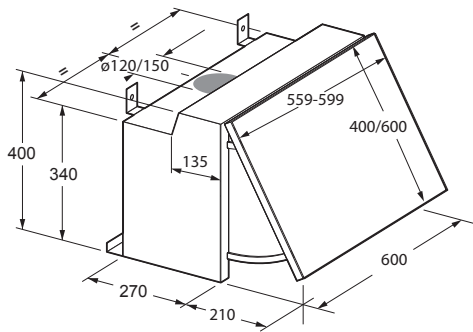
Zie voor meer info [Thuis brochure Keukenapparatuur 2020](#)



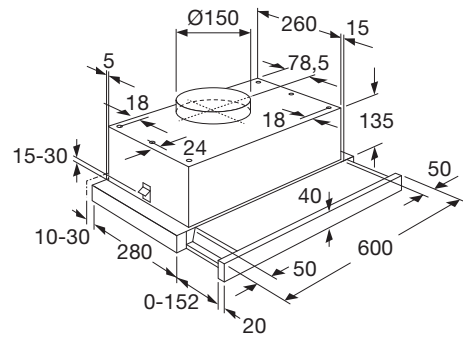
OWA205WIT - pag 108
OWA205RVS - pag 108



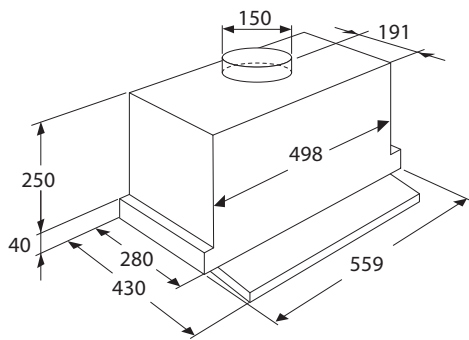
WA300RVS - pag 109



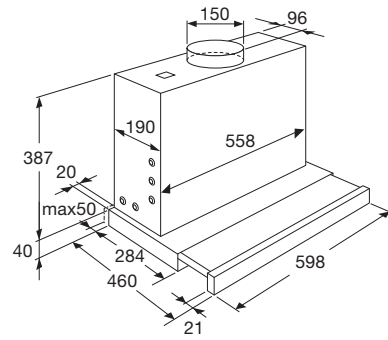
GWA820RVS - pag 109



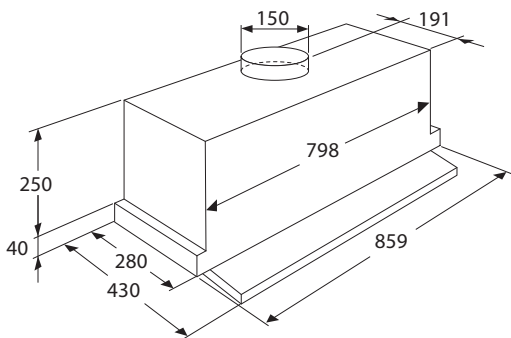
SLK635RVS - pag 110



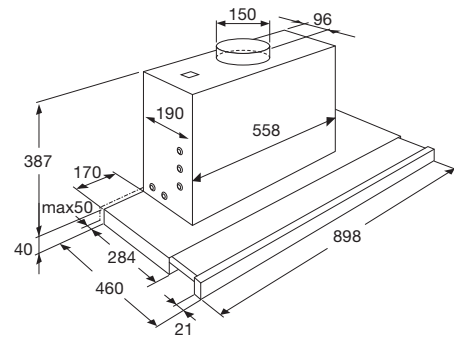
SLK645RVS - pag 110



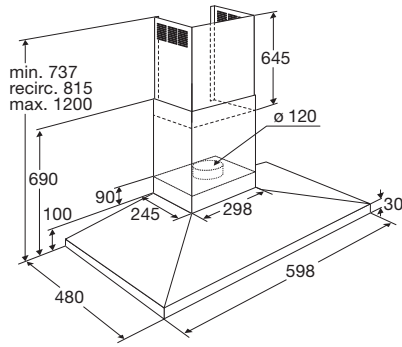
SLK685RVS - pag 111



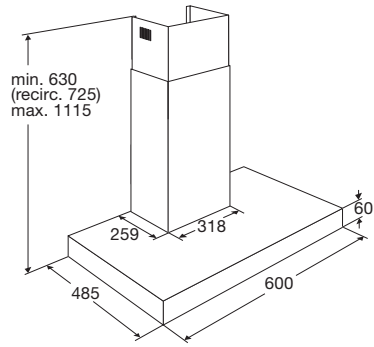
SLK945RVS - pag 111



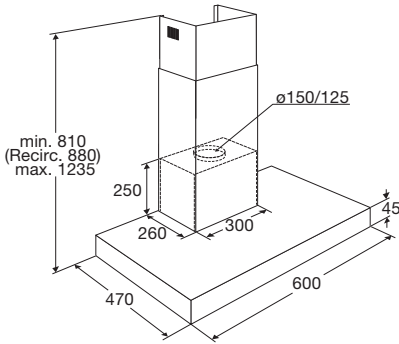
SLK985RVS - pag 112



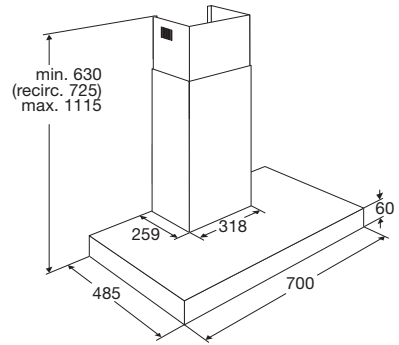
PSK625RVS - pag 112



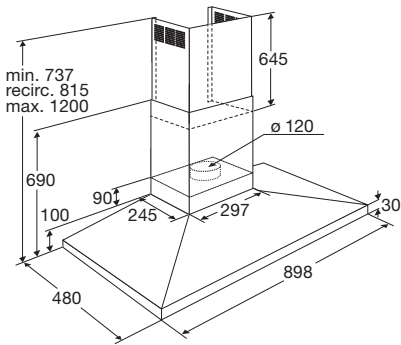
BSK661RVS - pag 113/
BSK661MAT - pag 113



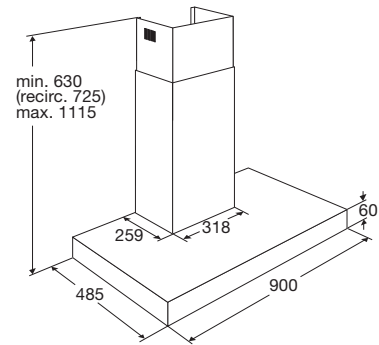
BSS670RVS - pag 114



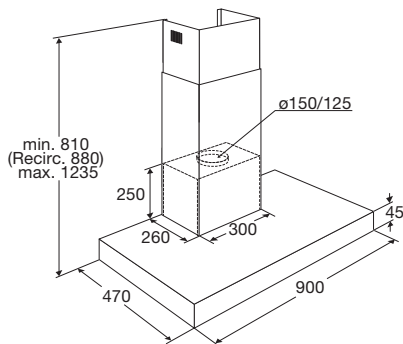
BSK765RVS - pag 115



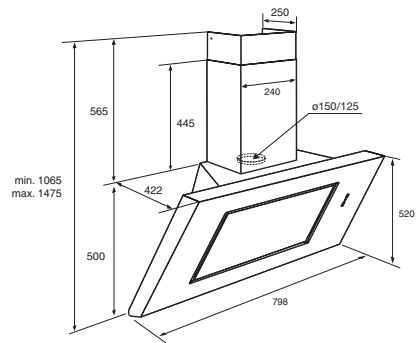
PSK925RVS - pag 115



BSK961RVS - pag 116 BSK965RVS - pag 117
BSK961MAT - pag 116 BSK965MAT - pag 117

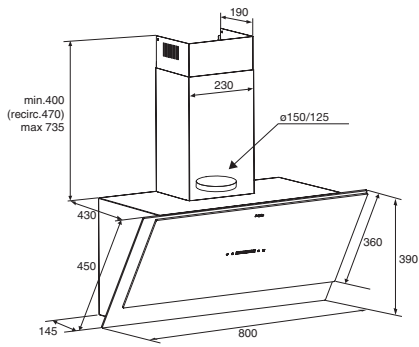


BSS970RVS - pag 118 BSG970RVS - pag 119
BSS970MAT - pag 118 BSG970MAT - pag 119

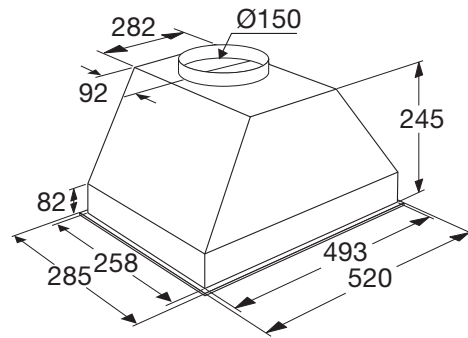


RSK861RVS - pag 120

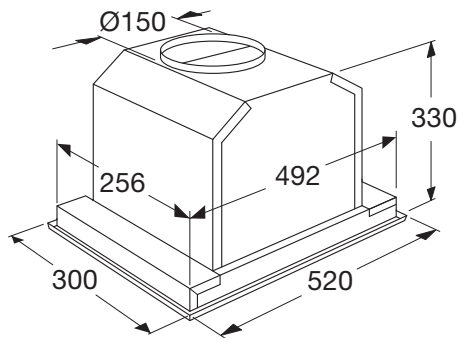
Zie voor meer info [Thuis brochure Keukenapparatuur 2020](#)



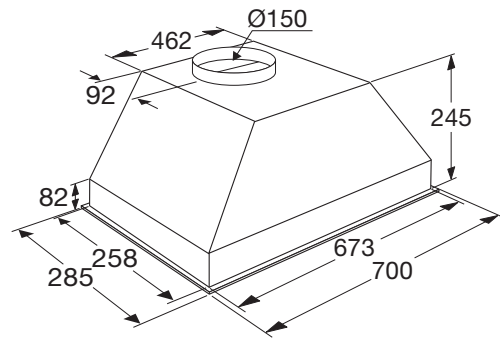
DSG880MAT - pag 121
DSG880WIT - pag 121



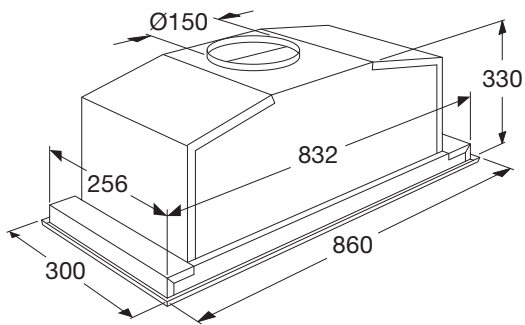
ISW855RVS - pag 122



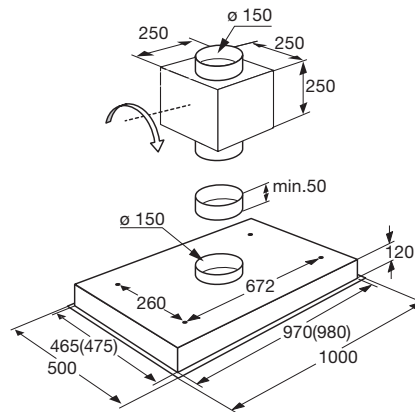
ISW950RVS - pag 122



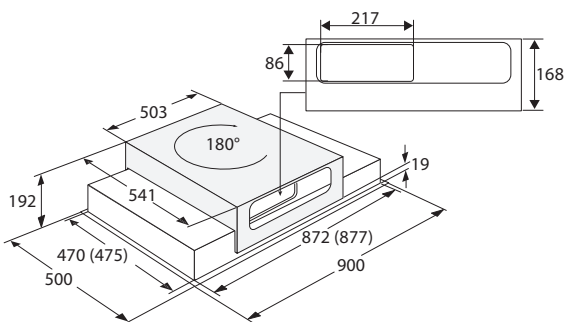
ISW875RVS - pag 123



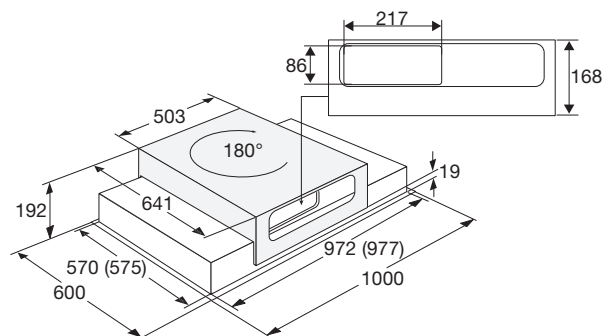
ISW990RVS - pag 123



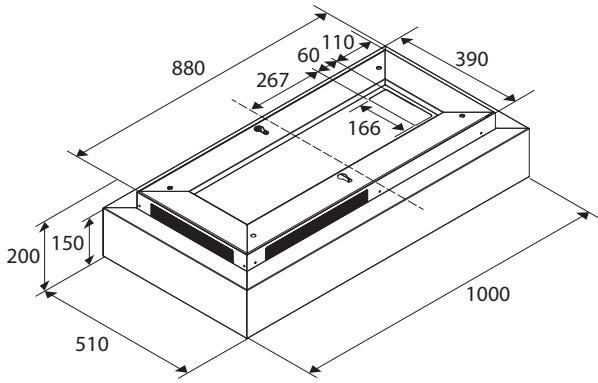
ISW1000RVS - pag 124



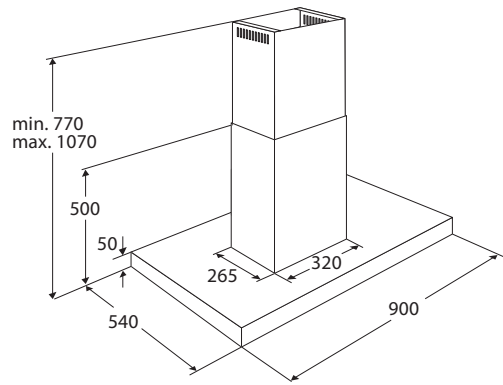
ISW0960WIT - pag 125
ISW0960MAT - pag 125



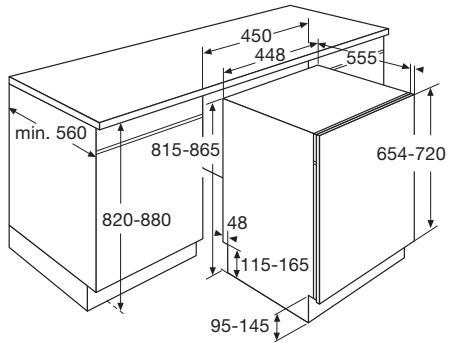
ISW1060WIT - pag 126



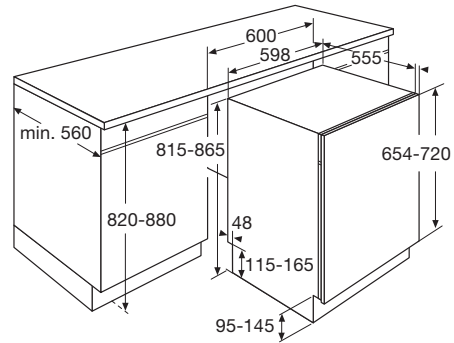
OSW1080RVS - pag 126



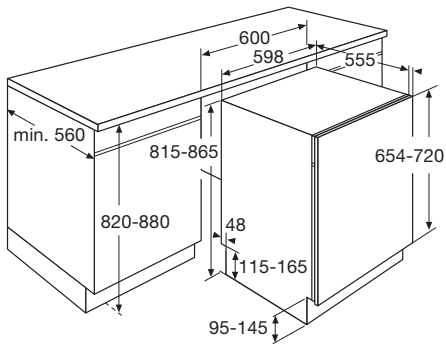
BKE951RVS - pag 127
BKE951MAT - pag 127



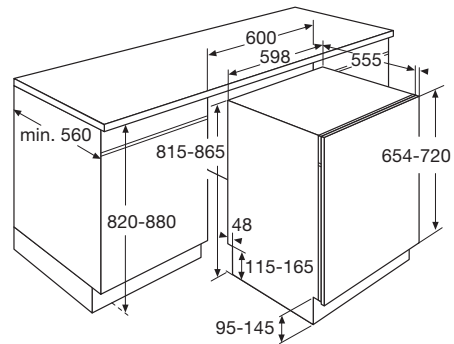
GVW448ONY - pag 132



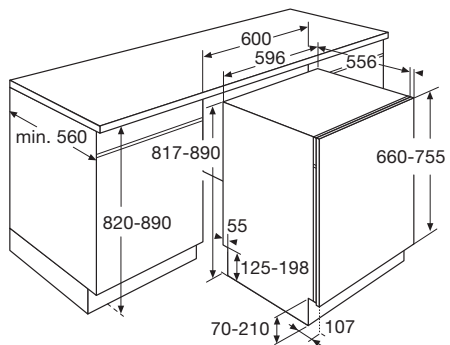
GVW420L - pag 132



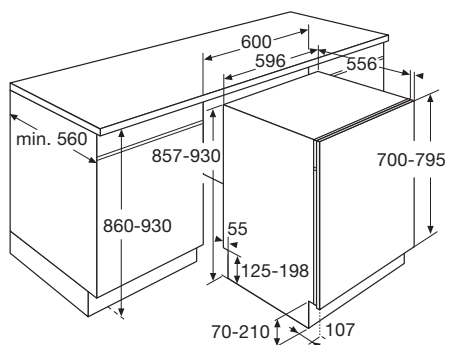
GVW430L - pag 133



GVW440L - pag 133

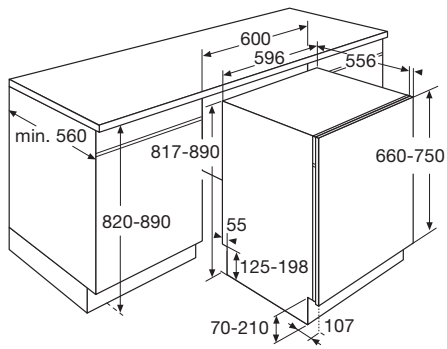


GVW810L - pag 134

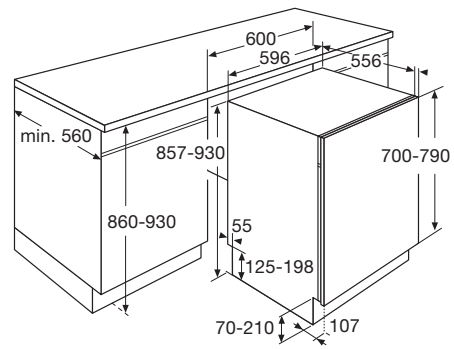


GVW810XL - pag 134

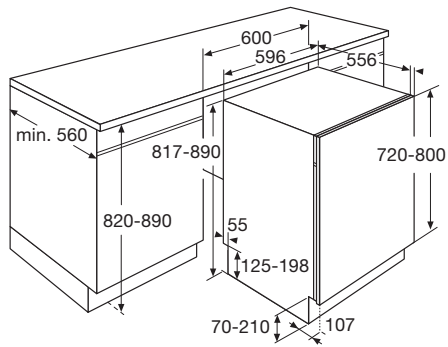
Zie voor meer info Thuis brochure Keukenapparatuur 2020



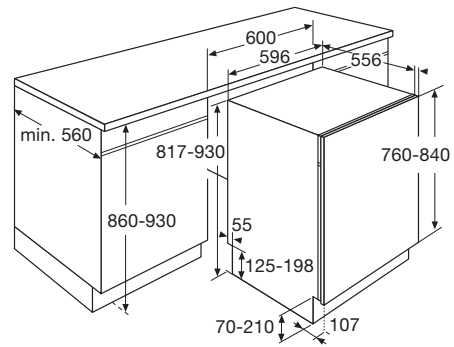
GVW820L - pag 135
GVW840L - pag 137



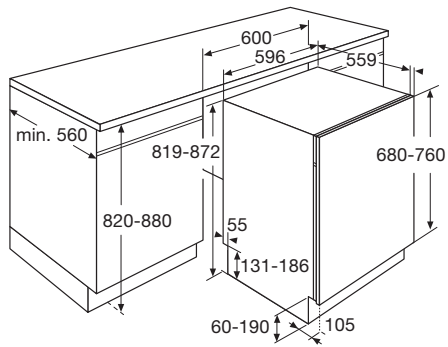
GVW820XL - pag 135
GVW840XL - pag 137



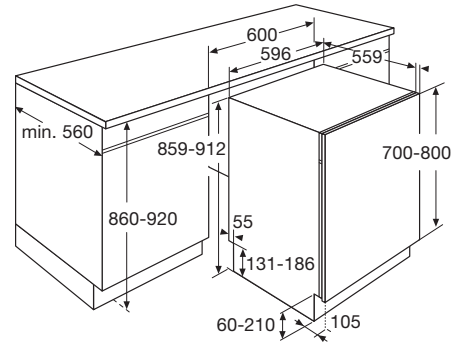
GVW830LS - pag 136



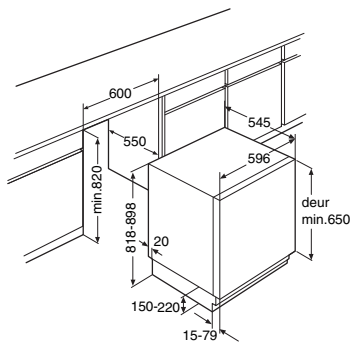
GVW830XLS - pag 136



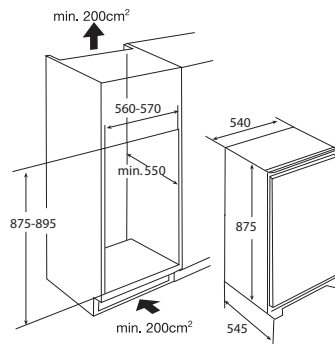
GVW910L - pag 139



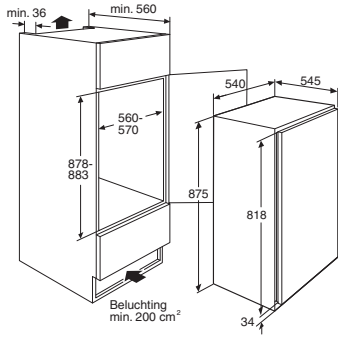
GVW910XL - pag 139



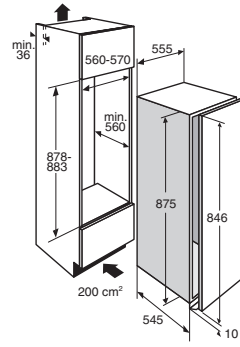
OKG260 - pag 144
OKG265 - pag 144
OVG260 - pag 145



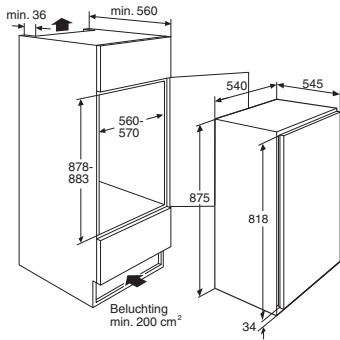
KK2088K - pag 145
KK2088V - pag 146



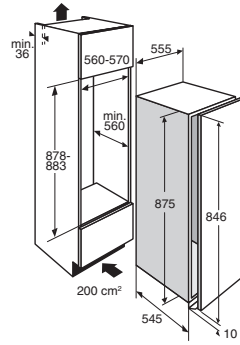
PKS24088 - pag 146



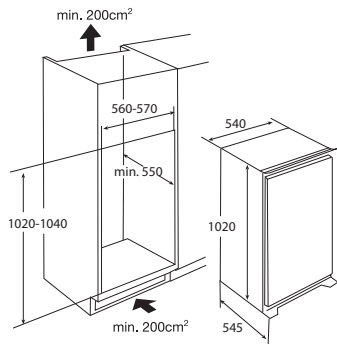
PKD25088 - pag 147



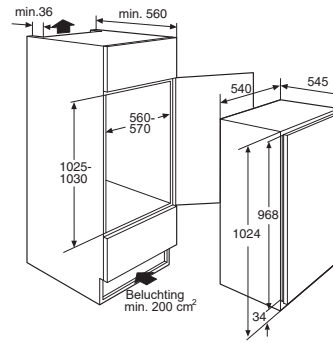
PVS24088L - pag 147



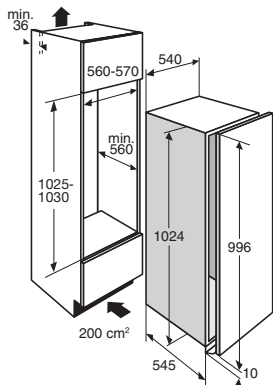
PVD25088L - pag 148



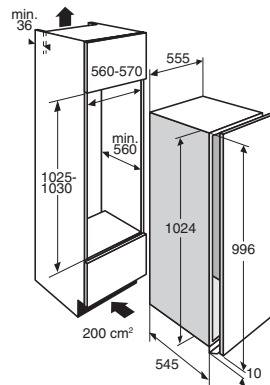
KK2102K - pag 148
KK2102V - pag 149



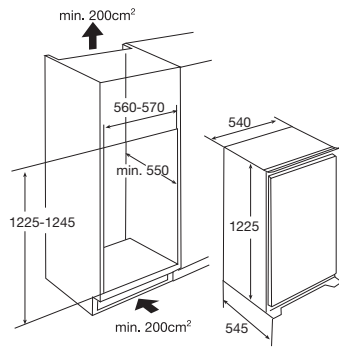
PKS24102 - pag 149
PVS24102N - pag 151



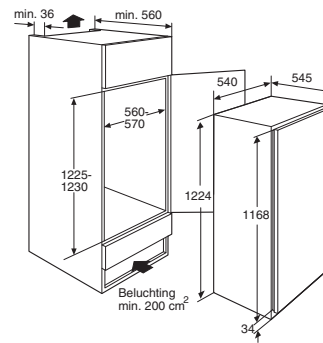
PKD23102 - pag 150



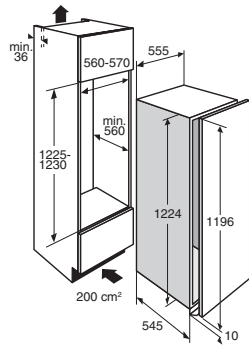
PKD25102 - pag 150
PVD25102N - pag 151



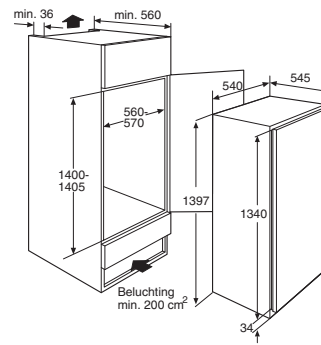
KK2122K - pag 152
 KK2122V - pag 152



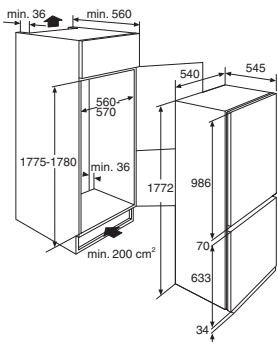
PKS24122 - pag 153



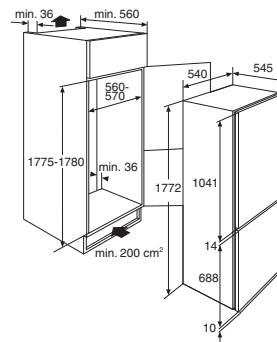
PKD25122 - pag 153



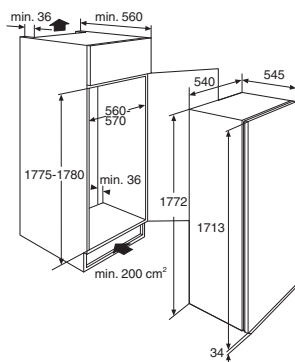
PKS24140 - pag 154
 PVS24140N - pag 154



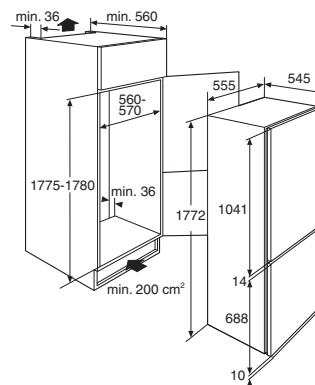
PCS23178L - pag 155
 PCS24178L - pag 156



PCD23178L - pag 155



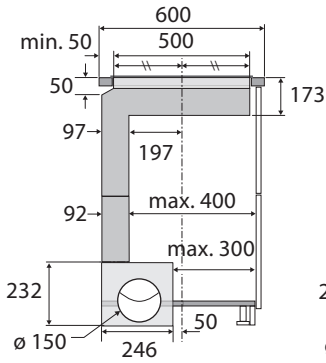
PKS25178 - pag 156
 PVS25178N - pag 157
 PKVS25178 - pag 157



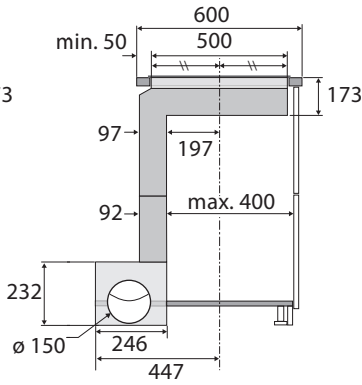
PCD25178N - pag 158

IKR2083RVS - pag 87

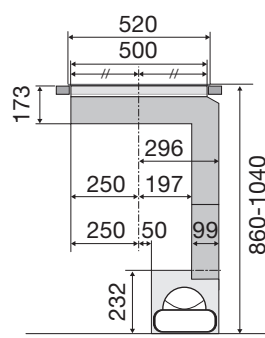
Zijaanzicht



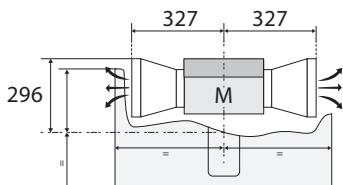
Zijaanzicht gedraaide motor



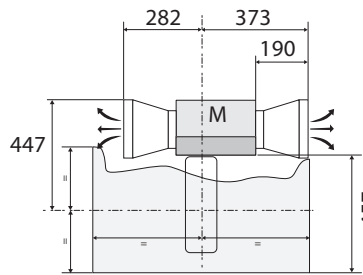
Zijaanzicht t.b.v. lade berekening



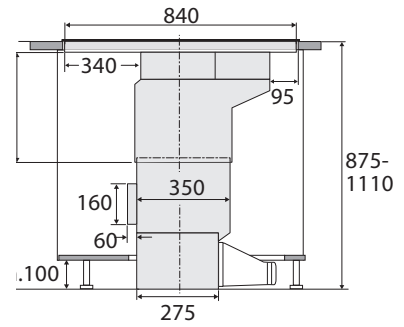
Bovenaanzicht



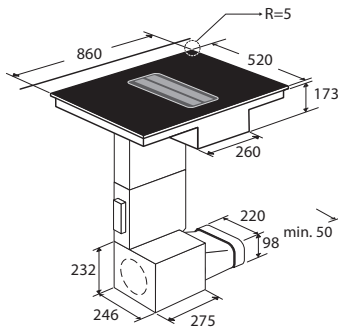
Bovenaanzicht gedraaide motor



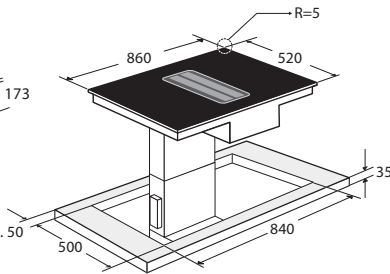
Voor aanzicht



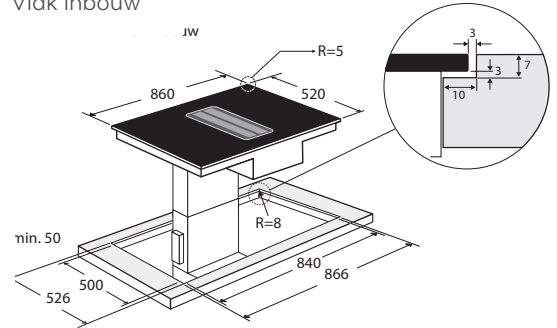
Totaal aanzicht



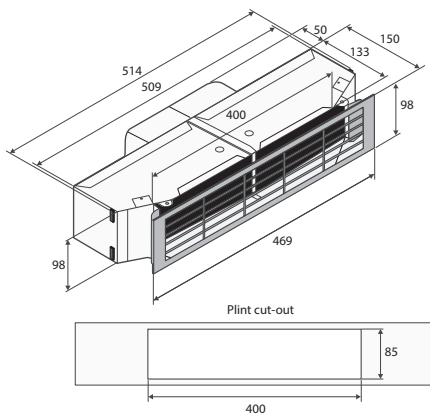
Opbouw



Vlak inbouw

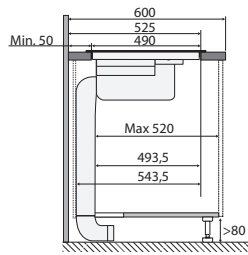


PRS2 - PAG 86

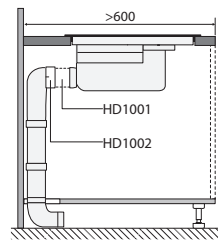


Zie voor meer info Thuis brochure Keukenapparatuur 2020

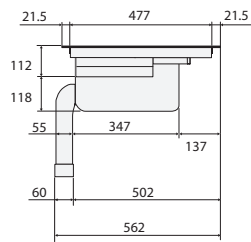
Zijaanzicht
werkblad 600 mm



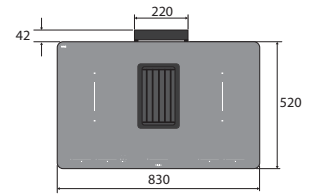
Zijaanzicht
verdiept werkblad



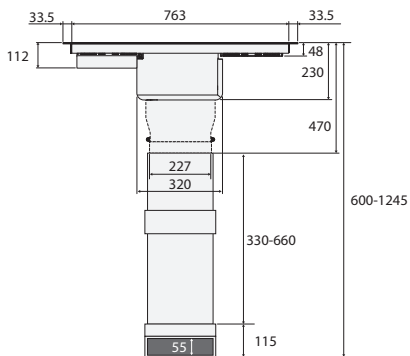
Zijaanzicht
t.b.v. lade berekening



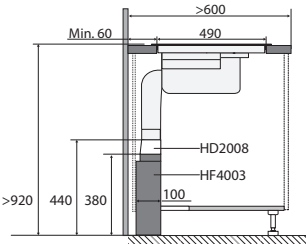
Bovenaanzicht



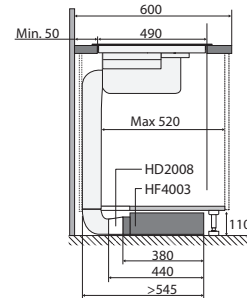
Voorzicht



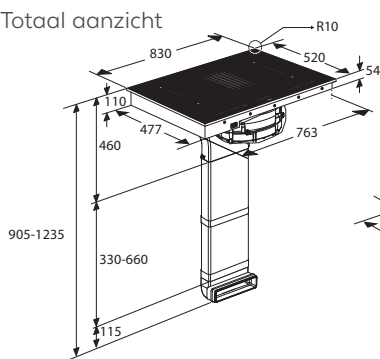
Zijaanzicht met
PlasmaMade filter en adapter



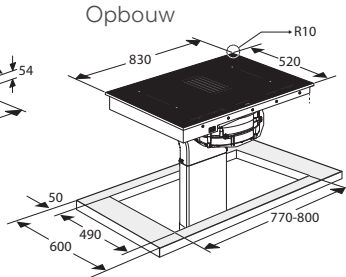
Zijaanzicht met liggend
PlasmaMade filter en adapter



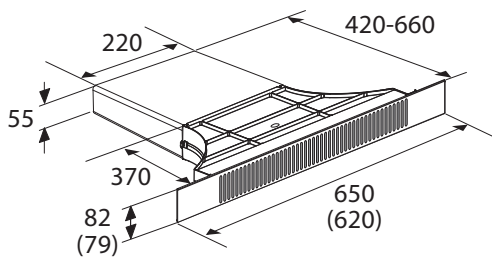
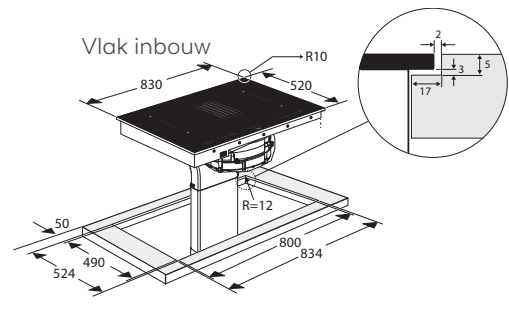
Totaal aanzicht



Opbouw



Vlak inbouw



Pelgrim
mooi makkelijk



Impact 83, 6921 RZ Duiven
Postbus 1033, 6920 BA Duiven

T 026 882 11 00
www.pelgrim.nl

Afdeling verkoop
verkoopbinnendienst@atagbenelux.com

Afdeling Service en Verkooponderdelen
T 088 882 18 02
www.pelgrimservice.nl

Wijzingen, zet- en drukfouten voorbehouden. 814929