

# Spécifications techniques

## Appareils de cuisine 2020

# Pelgrim

l'élégance pratique











CHAQUE JOUR LA FÊTE DEPUIS 100 ANS








8

Ans de  
Garantie

## Micro-ondes (combinés)

								
<b>référence inox</b>	MAG557RVS	MAC396RVS	-	MAG824RVS	MAC696RVS	-	MAC524RVS	MAC824RVS
<b>référence noir mat</b>	-	-	-	MAG824MAT	MAC696MAT	-	MAC524MAT	MAC824MAT
<b>référence verre noir</b>	-	-	MAC314GLS	-	-	COM316GLS	-	-
<b>dimensions</b>								
dimensions extérieures : hauteur (mm)	460	455	454	455	454	596	455	455
dimensions extérieures : largeur (mm)	595	595	595	595	595	595	595	595
dimensions extérieures : profondeur (mm)	470	545	565	568	565	546	568	568
<b>dimensions d'encastrement</b>								
hauteur d'installation (mm)	450	450	450	450	450	600	450	450
largeur d'installation (mm)	560	560	560	560	560	560	560	560
profondeur d'installation (mm)	550	550	550	550	550	550	550	550
possibilités d'encastrement	armoire colonne, sous le plan de travail	armoire colonne, sous le plan de travail	armoire colonne, sous le plan de travail	armoire colonne, sous le plan de travail	armoire colonne, sous le plan de travail	armoire colonne, sous le plan de travail	armoire colonne, sous le plan de travail	armoire colonne, sous le plan de travail
pieds réglables à l'avant (mm)	-	-	-	0 - 3	-	-	0 - 3	0 - 3
<b>données de raccordement</b>								
voltage (V/Hz)	220/230 / 50	230 / 50	220/240 / 50	220/240 / 50	220/240	220/240 / 50	220/240 / 50 et 60	220/240 / 50 et 60
puissance de raccordement (W)	3600	3350	3000	2200	3200	2880	3000	3000
nombre de phases (raccordement électrique)	1	1	1	1	1	1	1	1
câble présent	•	•	•	•	•	•	•	•
position câble	à droite derrière	à droite derrière	à droite derrière	à gauche derrière	à droite derrière	à droite derrière	à gauche derrière	à gauche derrière
fiche présente	•	•	•	•	•	•	•	•
<b>fonctions</b>								
fonctions de chauffage	turbo (ventilateur + élément chauffant)	multi fonctions	multi fonctions	-	multi fonctions	multi fonctions	multi fonctions	multi fonctions
nombre de positions micro-ondes	5	5	5	6	7	5	6	6
technologie d'alimentation micro-ondes	transformateur	transformateur	transformateur	inverter	transformateur	transformateur	inverter	inverter
puissance sortie micro-ondes (W)	100 - 1000	100 - 900	100 - 900	90 - 1000	800	800	90 - 1000	90 - 1000
puissance élément chaleur de voûte (W)	-	1750	900	-	1100	900	900	1200
puissance élément chaleur de sole (W)	-	600	1000	-	1000	1000	850	1100
puissance élément grill (W)	1100	1750	1000	-	1400	1900	1300	1700
nombre ventilateurs air chaud (W)	1	1	1	-	1	1	1	1
puissance par couronne (W)	2500	1700	1750	-	-	1800	1600	2200
fonction nettoyage vapeur	-	-	-	•	•	-	•	•
fonction pyrolyse	-	-	-	-	-	-	-	-
nombre de programmes de cuisson automatiques	10	15	13	67	20	10	0	127
nombre de programmes de décongélation automatiques	2	2	3	1	5	3	5	0
fonction préchauffage rapide	•	•	•	-	-	•	•	•
<b>modèle</b>								
volume brut du four (l)	32	44	50	55	50	78	51	51
volume net du four (l)	32	37	46	53	48	73	50	50
système porte	porte pivotante	porte abat-tante	porte abat-tante	porte abat-tante	porte abat-tante	porte abat-tante	porte abat-tante	porte abat-tante
plateau tournant ou antenne rotative	plateau tournant	plateau tournant	système d'antenne rotative	système d'antenne rotative	système d'antenne rotative	système d'antenne rotative	système d'antenne rotative	système d'antenne rotative
diamètre du plateau tournant (mm)	315	360	-	-	-	-	-	-
matériau/ finition intérieur	inox	inox	émail	émail	émail	émail	émail	émail
nombre de niveaux de cuisson	0	2	5	4	5	5	4	4
nombre de lampes	1	1	1	1	1	1	1	2
puissance par lampe (W)	25	25	2	25	25	2	25	25
lumière pouvant être allumée/éteinte	-	-	-	•	-	-	•	•
éclairage à remplacer par le consommateur	-	-	•	-	-	•	•	•
<b>commande</b>								
type de commande	boutons rotatifs, boutons poussoirs	touch control avec bouton rotatif	touch control avec bouton rotatif	touch control avec bouton rotatif	boutons rotatifs, boutons poussoirs	touch control avec bouton rotatif	touch control avec bouton rotatif	touch control avec bouton rotatif
type écran	écran LED	écran LED	écran LED	écran TFT	écran LED	écran LED	écran LED	écran TFT
sécurité enfants	•	•	•	•	•	•	•	•
type timer	numérique	numérique	numérique	numérique	numérique	numérique	numérique	numérique
cuisson par étapes	-	-	-	•	-	-	-	-
fonction démo présente	-	-	-	•	-	-	-	•
Pour plus d'infos, voir <b>brochure maison</b> page	36	37	37	38	39	40	41	42

## Fours

							
<b>référence inox</b>	OVM336RVS	-	OVM436RVS	OVM536RVS	OVM824RVS	OVM826RVS	OVP436RVS
<b>référence noir mat</b>	-	-	OVM436MAT	OVM536MAT	OVM824MAT	OVM826MAT	OVP826MAT
<b>référence verre noir</b>	-	OVM216GLS	-	-	-	-	-
<b>dimensions</b>							
dimensions extérieures : hauteur (mm)	595	595	595	595	455	595	595
dimensions extérieures : largeur (mm)	597	595	597	597	595	595	595
dimensions extérieures : profondeur (mm)	547	575	547	547	565	565	547
<b>dimensions d'encastrement</b>							
hauteur d'installation (mm)	590	600	590	590	450	590	590
largeur d'installation (mm)	560	560	560	560	560	560	560
profondeur d'installation (mm)	550	555	550	550	550	550	550
possibilités d'encastrement	armoire colonne, sous le plan de travail	armoire colonne, sous le plan de travail	armoire colonne, sous le plan de travail	armoire colonne, sous le plan de travail	armoire colonne, sous le plan de travail	armoire colonne, sous le plan de travail	armoire colonne, sous le plan de travail
pieds réglables à l'avant (mm)	-	-	-	-	0 - 3	0 - 3	0 - 3
<b>données de raccordement</b>							
puissance de raccordement (W)	2700	3000	2700	3300	2600	3400	3400
nombre de phases (raccordement électrique)	1	1	1	1	1	1	1
fiche présente	•	•	•	•	•	•	•
longueur câble (m)	1,00 m	1,00 m	1,00 m	1,00 m	1,50 m	1,50 m	1,50 m
position câble	à gauche derrière	à droite derrière	à gauche derrière	à gauche derrière	à gauche derrière	à gauche derrière	à gauche derrière
<b>modèle</b>							
fonctions de chauffage	conventionnel + ventilateur	multifonctions	conventionnel + ventilateur	multifonctions	multifonctions	multifonctions	multifonctions
porte soft close	-	-	•	•	•	-	•
classe énergétique intérieur four	A	A	A	A+	A+	A+	A+
volume brut du four (l)	72	76	72	72	51	73	66
volume net du four (l)	65	70	65	65	50	73	63
système porte	porte abat-tante	porte abat-tante	porte abat-tante	porte abat-tante	porte abat-tante	porte abat-tante	porte abat-tante
nombre de couches de verre	2	2	2	3	3	3	4
vitre intérieure amovible	•	•	•	•	•	•	•
matériau intérieur	émail	émail	émail	émail	émail	émail	émail
nombre de niveaux de cuisson	4	5	4	4	4	5	4
système de rails plaque de cuisson	supports latéraux	supports latéraux	supports latéraux	supports latéraux	supports latéraux + rails télescopiques complètement amovibles	supports latéraux + rails télescopiques complètement amovibles	supports latéraux + rails télescopiques complètement amovibles
nombre de rails télescopiques (niveau)	0	0	0	0	1	1	0
nombre de lampes	1	1	1	1	2	2	1
puissance par lampe (W)	25	25	25	25	25	25	25
lumière pouvant être allumée/éteinte	-	•	•	•	•	•	-
éclairage à remplacer par le consommateur	•	•	•	•	•	•	•
<b>fonctions</b>							
nombre de fonctions four manuelles	7	8	7	8	11	11	8
fonction pyrolyse	-	-	-	-	-	-	•
température min-max four (°C)	50 - 275	50 - 250	50 - 275	30 - 275	30 - 275	30 - 275	50 - 275
puissance élément chaleur de sole (W)	1000	1100	1000	1000	850	1100	1100
puissance élément chaleur de voûte (W)	1100	950	1100	1100	900	1000	1200
puissance élément grill (W)	1600	2000	1600	1600	1700	1700	1700
nombre ventilateurs air chaud	1	1	1	1	1	1	1
puissance par couronne (W)	-	2000	-	2100	1600	2100	2200
nombre de programmes de cuisson automatiques	0	0	0	0	69	69	-
fonction préchauffage rapide	-	-	-	•	•	•	•
fonction nettoyage vapeur	•	-	•	•	•	•	•
sonde thermométrique	-	-	-	-	-	-	-
fonction régénération	-	-	-	-	-	-	-
dureté de l'eau réglable	-	-	-	-	-	-	-
<b>commande</b>							
type de commande	boutons rotatifs	boutons rotatifs	touch control avec bouton rotatif	touch control avec bouton rotatif	touch control avec bouton rotatif	touch control avec bouton rotatif	touch control avec bouton rotatif
sécurité enfants	-	-	•	•	•	•	•
fin de cuisson programmable (départ différé)	-	•	•	•	•	•	•
le timer peut s'utiliser comme minuterie de cuisson	-	•	•	•	•	•	•
type écran	aucun	écran LED	écran LED	écran LED	écran TFT	écran TFT	écran TFT
fonction démo présente	-	-	-	-	•	•	-
Pour plus d'infos, voir <b>brochure maison</b> page	44	44	46	47	48	49	50

### Taquet de cuisson à induction combinée à encastrer



référence	IDK465ONY
cadre décoratif présent	•
finition biseauté	•
<b>dimensions</b>	
dimensions extérieures : largeur (mm)	603
dimensions extérieures : profondeur (mm)	520
dimensions extérieures : hauteur (mm)	56
<b>dimensions d'encastrement</b>	
largeur d'installation (mm)	560
profondeur d'installation (mm)	490
distance entre la taquet de cuisson et la cloison arrière (mm)	40
<b>données de raccordement</b>	
voitage (V/Hz)	220/240 / 50 et 60
puissance de raccordement (W)	3700
puissance en mode veille (W)	0,5
nombre de phases (raccordement électrique)	1
câble présent	•
fiche présente	-
position câble	ou centre derrière
longueur câble (m)	0,50 m
<b>commande</b>	
type de commande	full touch control
nombre de positions par zone (avec boost)	10
commutateur marche/arrêt par zone	-
touche centrale marche/arrêt	•
fonction pause	-
nombre timers	4
fonction ébullition	-
fonction maintien au chaud	-
fonction décongélation	-
<b>zones de cuisson</b>	
nombre zones de cuisson	4
zone gauche : diamètre (mm) zone/ puissance (W)	180 / 50 - 2000
zone gauche avant : diamètre (mm) zone/ puissance (W)	160 / 50 - 1400
zone gauche arrière : diamètre (mm) zone/ puissance (W)	160 / 50 - 1400
zone centre : diamètre (mm) zone/ puissance (W)	-
zone centre avant : diamètre (mm) zone/ puissance (W)	-
zone centre arrière : diamètre (mm) zone/ puissance (W)	-
zone droite : diamètre (mm) zone/ puissance (W)	160 / 50 - 1400
zone droite avant : diamètre (mm) zone/ puissance (W)	200 / 50 - 2300
zone droite arrière : diamètre (mm) zone/ puissance (W)	200 / 50 - 2300
FlexZones	-
<b>dispositifs de sécurité</b>	
sécurité enfants	•
limiteur de durée de cuisson	•
indicateur de chaleur résiduelle	•
Pour plus d'infos, voir <b>brochure maison</b> page	45

### Four combiné à encastrer



référence inox	OVM416RVS
<b>dimensions</b>	
dimensions extérieures : hauteur (mm)	595
dimensions extérieures : largeur (mm)	597
dimensions extérieures : profondeur (mm)	547
<b>dimensions d'encastrement</b>	
hauteur d'installation (mm)	583 - 600
largeur d'installation (mm)	560
profondeur d'installation (mm)	550
possibilités d'encastrement	sous le plan de travail / en association avec IDK465ONY
pièds réglables à l'avant (mm)	-
<b>données de raccordement</b>	
puissance de raccordement (W)	2700
nombre de phases (raccordement électrique)	1
fiche présente	•
longueur câble (m)	1,50 m
position câble	à gauche derrière
<b>modèle</b>	
fonctions de chauffage	conventionnel + ventilateur
porte soft close	•
classe énergétique intérieur four	A
volume brut du four (l)	72
volume net du four (l)	65
volume réservoir à eau	-
système porte	porte abat-tante
nombre de couches de verre	2
vitre intérieure amovible	•
matériau intérieur	émail
nombre de niveaux de cuisson	4
système de rails plaque de cuisson	supports latéraux
nombre de rails télescopiques (niveau)	0
nombre de lampes	1
puissance par lampe (W)	25
lumière pouvant être allumée/éteinte	•
éclairage à remplacer par le consommateur	•
<b>fonctions</b>	
nombre de fonctions four manuelles	7
fonction pyrolyse	-
température min-max four (°C)	50 - 275
puissance élément chaleur de sole (W)	1000
puissance élément chaleur de voûte (W)	1100
puissance élément gril (W)	1600
nombre ventilateurs air chaud	1
puissance par couronne (W)	-
nombre de programmes de cuisson automatiques	0
fonction préchauffage rapide	-
fonction nettoyage vapeur	•
sonde thermométrique	-
fonction régénération	-
dureté de l'eau réglable	-
<b>commande</b>	
type de commande	touch control avec bouton rotatif
sécurité enfants	•
fin de cuisson programmable (départ différé)	•
le timer peut s'utiliser comme minuterie de cuisson	•
longues écran	-
type écran	écran LED
fonction démo présente	-
Pour plus d'infos, voir <b>brochure maison</b> page	45

### Fours à vapeur combinés



référence inox	OVS524RVS	OVS824RVS	OVS826RVS
référence noir mat	OVS524MAT	OVS824MAT	OVS826MAT
<b>dimensions</b>			
dimensions extérieures : hauteur (mm)	455	455	595
dimensions extérieures : largeur (mm)	595	595	595
dimensions extérieures : profondeur (mm)	565	565	565
<b>dimensions d'encastrement</b>			
hauteur d'installation (mm)	450	450	595
largeur d'installation (mm)	560	560	560
profondeur d'installation (mm)	550	550	550
possibilités d'encastrement	armoire colonne, sous le plan de travail	armoire colonne, sous le plan de travail	armoire colonne, sous le plan de travail
pièds réglables à l'avant (mm)	0 - 3	0 - 3	0 - 3
<b>données de raccordement</b>			
puissance de raccordement (W)	2600	2600	3400
nombre de phases (raccordement électrique)	1	1	1
fiche présente	•	•	•
longueur câble (m)	1,50 m	1,50 m	1,50 m
position câble	à gauche derrière	à gauche derrière	à gauche derrière
<b>modèle</b>			
fonctions de chauffage	multifonctions	multifonctions	multifonctions
porte soft close	•	•	•
classe énergétique intérieur four	A+	A+	A+
volume brut du four (l)	51	51	73
volume net du four (l)	50	50	73
volume réservoir à eau (l)	1,3	1,3	1,3
système porte	porte abat-tante	porte abat-tante	porte abat-tante
nombre de couches de verre	4	4	4
vitre intérieure amovible	•	•	•
matériau intérieur	émail	émail	émail
nombre de niveaux de cuisson	4	4	5
système de rails plaque de cuisson	supports latéraux + rails télescopiques complètement amovibles	supports latéraux + rails télescopiques complètement amovibles	supports latéraux + rails télescopiques complètement amovibles
nombre de rails télescopiques (niveau)	1	1	2
nombre de lampes	1	2	2
puissance par lampe (W)	25	25	25
lumière pouvant être allumée/éteinte	•	•	•
éclairage à remplacer par le consommateur	•	•	•
<b>fonctions</b>			
nombre de fonctions four manuelles	8	15	15
fonction pyrolyse	-	-	-
température min-max four (°C)	30 - 250	30 - 230	30 - 230
puissance élément chaleur de sole (W)	850	850	850
puissance élément chaleur de voûte (W)	900	900	900
puissance élément gril (W)	1300	1300	1300
nombre ventilateurs air chaud	1	1	1
puissance par couronne (W)	1600	1600	1600
type steamer	boiler externe	boiler externe	boiler externe
nombre de programmes de cuisson automatiques	-	132	132
fonction préchauffage rapide	•	•	•
fonction nettoyage vapeur	•	•	•
sonde thermométrique	-	•	•
fonction régénération	-	•	•
dureté de l'eau réglable	-	•	•
<b>commande</b>			
type de commande	touch control avec bouton rotatif	touch control avec bouton rotatif	touch control avec bouton rotatif
sécurité enfants	•	•	•
fin de cuisson programmable (départ différé)	•	•	•
le timer peut s'utiliser comme minuterie de cuisson	•	•	•
type écran	écran LED	écran TFT	écran TFT
fonction démo présente	-	•	•
Pour plus d'infos, voir <b>brochure maison</b> page	54	55	57

### Four 3en1



<b>référence inox</b>	COS824RVS
<b>référence noir mat</b>	COS824MAT
<b>dimensions</b>	
dimensions extérieures : hauteur (mm)	455
dimensions extérieures : largeur (mm)	595
dimensions extérieures : profondeur (mm)	565
<b>dimensions d'encastrement</b>	
hauteur d'installation (mm)	455
largeur d'installation (mm)	560
profondeur d'installation (mm)	550
possibilités d'encastrement	armoire colonne, sous le plan de travail
pieds réglables à l'avant (mm)	0 - 3
<b>données de raccordement</b>	
voltage (V/Hz)	220/240 / 50
puissance de raccordement (W)	3000
nombre de phases (raccordement électrique)	1
câble présent	•
position câble	à gauche derrière
fiche présente	•
<b>fonctions</b>	
fonctions de chauffage	multi fonctions
nombre de positions micro-ondes	6
technologie d'alimentation micro-ondes	inverter
puissance sortie micro-ondes (W)	90 - 1000
puissance élément chaleur de voûte (W)	900
puissance élément chaleur de sole (W)	850
puissance élément gril (W)	1300
nombre ventilateurs air chaud (W)	1
puissance par couronne (W)	1600
nombre de fonctions four manuelles	17
température min-max four (°C)	30 - 230
type steamer	boiler externe
nombre de programmes de cuisson automatiques	140
fonction préchauffage rapide	•
fonction nettoyage vapeur	•
sonde thermométrique	-
fonction régénération	•
dureté de l'eau réglable	•
fonction pyrolyse	-
<b>modèle</b>	
volume brut du four (l)	51
volume net du four (l)	50
système porte	porte abat-tante
plateau tournant ou antenne rotative	système d'antenne rotative
volume réservoir à eau (l)	1,3
diamètre du plateau tournant (mm)	-
matériau/ finition intérieur	émail
nombre de niveaux de cuisson	4
nombre de rails télescopiques (niveau)	1
nombre de lampes	2
puissance par lampe (W)	25
lumière pouvant être allumée/éteinte	•
éclairage à remplacer par le consommateur	•
<b>commande</b>	
type de commande	touch control avec bouton rotatif
type écran	écran TFT
sécurité enfants	•
type timer	numérique
cuisson par étapes	•
fonction démo présente	-
Pour plus d'infos, voir <b>brochure maison</b> page	60

### Machine à café



<b>référence inox</b>	IKM614RVS	IKM614MAT
<b>référence noir mat</b>	IKM614RVS	IKM614MAT
<b>dimensions</b>		
dimensions extérieures : hauteur (mm)	455	455
dimensions extérieures : largeur (mm)	595	595
dimensions extérieures : profondeur (mm)	450	450
<b>dimensions d'encastrement</b>		
hauteur d'installation (mm)	450	450
largeur d'installation (mm)	560	560
profondeur d'installation (mm)	550	550
système de rails présents	•	•
<b>modèle</b>		
types de cafés compatibles	café en grains, café moulu	café en grains, café moulu
sortie de café réglable en hauteur	•	•
pression de l'eau pour préparer le café	15 bar	15 bar
filtre à eau	-	-
volume réservoir à eau (l)	1,8	1,8
texte écran présent	•	•
langues écran	néerlandais, anglais, français, allemand, danois, espagnol, italien	néerlandais, anglais, français, allemand, danois, espagnol, italien
indication niveau réservoir d'eau	•	•
indication nettoyage nécessaire	•	•
indication niveau bac d'égouttage	•	•
indication détartage nécessaire	•	•
indication niveau réservoir café	•	•
bac d'égouttage présent	•	•
compartiments de rangement présents	•	•
<b>fonctions</b>		
quantité café réglable	•	•
intensité café réglable	•	•
mouture réglable	•	•
possibilité de prélever de l'eau bouillante	•	•
programme de détartage présent	•	•
programme de nettoyage présent	•	•
<b>données de raccordement</b>		
puissance de raccordement (W)	1350	1350
Pour plus d'infos, voir <b>brochure maison</b> page	63	63

### Tiroirs

<b>référence inox</b>	ACL624RVS	ACW624RVS
<b>référence noir mat</b>	ACL624MAT	ACW624MAT
<b>dimensions</b>		
dimensions extérieures : hauteur (mm)	131	131
dimensions extérieures : largeur (mm)	595	595
dimensions extérieures : profondeur (mm)	545	545
<b>dimensions d'encastrement</b>		
hauteur d'installation (mm)	140	140
largeur d'installation (mm)	560 - 568	560 - 568
profondeur d'installation (mm)	550	550
<b>données de raccordement</b>		
puissance de raccordement (W)	-	400
nombre de phases (raccordement électrique)	-	1
fiche présente	-	•
longueur câble (m)	-	1,00 m
position câble	-	à gauche derrière
Pour plus d'infos, voir <b>brochure maison</b> page	61	61

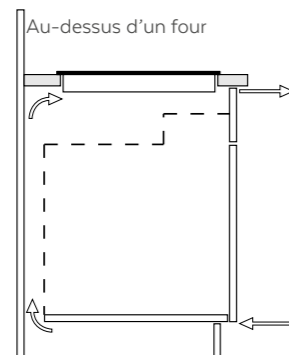
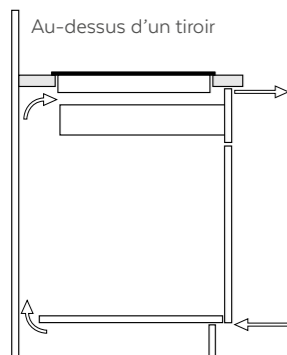
### Taques de cuisson à induction



<b>référence</b>	IDK332ONY	IK0064	IK1164	IK2064F	IK4064SR	IK4064R	IK4064M	IK4062R
cadre décoratif présent	•	-	-	-	•	•	•	•
finition biseautée	-	-	-	•	•	•	-	•
<b>dimensions</b>								
dimensions extérieures : largeur (mm)	330	590	595	600	598	598	600	598
dimensions extérieures : profondeur (mm)	522	520	520	520	520	520	522	520
dimensions extérieures : hauteur (mm)	53	62	58	56	54	54	54	54
<b>dimensions d'encastrement</b>								
largeur d'installation (mm)	290	560	560	560	560	560	560	560
profondeur d'installation (mm)	490	490	490	490	490	490	490	490
distance entre la taque de cuisson et la cloison arrière (mm)	50	40	40	40	40	40	40	40
<b>données de raccordement</b>								
voltage (V/Hz)	230 / 50	220/240 / 50 et 60	220/240 / 50 et 60	230 / 50	220/240 / 50 et 60	380/415 / 50 et 60	380/415 / 50 et 60	220/240 / 50 et 60
puissance de raccordement (W)	3700	7400	3500/7200	3680/7100	3680	3680/7200	3680/7200	3680/7400
puissance en mode veille (W)	0,5	0,4	0,3	0,5	0,3	0,3	0,3	0,3
nombre de phases (raccordement électrique)	1	2	1 et 2	1 et 2	1	1 et 2	1 et 2	1 et 2
câble présent	•	-	-	-	•	-	-	-
fiche présente	•	-	-	-	•	-	-	-
position câble	au centre derrière	à gauche derrière	au centre derrière	au centre derrière	au centre derrière	au centre derrière	au centre derrière	au centre derrière
longueur câble (m)	1,60 m	-	-	-	1,30 m	-	-	-
<b>commande</b>								
type de commande	boutons rotatifs	full touch control	full touch control	full touch control	full touch control par zone	full touch control par zone	full touch control par zone	full touch control par zone
nombre de positions par zone (avec boost)	9	10	10	10	10	10	10	10
commutateur marche/arrêt par zone	•	-	-	-	-	-	-	-
touche centrale marche/arrêt	-	•	•	•	•	•	•	•
fonction pause	-	•	-	-	•	•	•	•
nombre timers	-	4	4	4	4	4	4	4
fonction ébullition	•	-	-	-	•	•	•	•
fonction maintien au chaud	-	-	-	-	•	•	•	•
fonction décongélation	-	-	-	-	•	•	•	•
<b>zones de cuisson</b>								
nombre zones de cuisson	2	4	4	4	4	4	4	4
zone gauche : diamètre (mm) zone ronde/ puissance (W)								
zone gauche avant : diamètre (mm) zone ronde/ puissance (W)	200 / 60 - 2300	160 / 60 - 1800	210 / 80 - 2000	160 / 50 - 2000	180 / 50 - 2100	180 / 50 - 2100	180 / 50 - 2100	50 - 3000
zone gauche arrière : diamètre (mm) zone ronde/ puissance (W)		210 / 80 - 2500	145 / 80 - 1600	160 / 50 - 1400	180 / 50 - 2100	180 / 50 - 2100	180 / 50 - 2100	50 - 3000
zone centre : diamètre (mm) zone ronde/ puissance (W)								
zone centre avant : diamètre (mm) zone ronde/ puissance (W)								
zone centre arrière : diamètre (mm) zone ronde/ puissance (W)								
zone droite : diamètre (mm) zone ronde/ puissance (W)								
zone droite avant : diamètre (mm) zone ronde/ puissance (W)		210 / 80 - 2500	145 / 80 - 1600	160 / 50 - 1400	160 / 50 - 1850	160 / 50 - 1850	160 / 50 - 1850	50 - 3000
zone droite arrière : diamètre (mm) zone ronde/ puissance (W)	160 / 50 - 1400	160 / 60 - 1800	210 / 80 - 2000	200 / 50 - 2300	210 / 50 - 3000	210 / 50 - 3000	210 / 50 - 3000	50 - 3000
FlexZones	-	-	-	-	-	-	-	•
<b>dispositifs de sécurité</b>								
sécurité enfants	•	•	•	•	•	•	•	•
limiteur de durée de cuisson	•	•	•	•	•	•	•	•
indicateur de chaleur résiduelle	•	•	•	•	•	•	•	•
Pour plus d'infos, voir <b>brochure maison</b> page	70	70	71	71	72	73	73	74

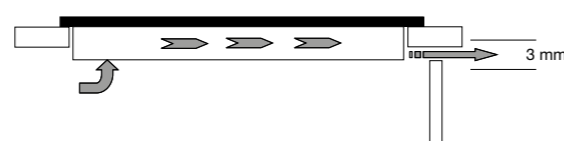
Taques de cuisson à induction

<b>référence</b>	IK4062M	IK4073M	IDK8620NY	IDK7540NY	IK0084	IK2084F	IK4084R
cadre décoratif présent	•	•	•	•	-	-	•
finition biseautée	-	-	•	•	-	•	•
<b>dimensions</b>							
dimensions extérieures : largeur (mm)	600	705	643	603	780	770	798
dimensions extérieures : profondeur (mm)	522	522	520	520	520	520	520
dimensions extérieures : hauteur (mm)	54	54	50	54	62	56	54
<b>dimensions d'encastrement</b>							
largeur d'installation (mm)	560	560	560	560	750	710	750
profondeur d'installation (mm)	490	490	490	490	490	490	490
distance entre la taque de cuisson et la cloison arrière (mm)	40	40	40	40	40	40	40
<b>données de raccordement</b>							
voltage (V/Hz)	380/415 / 50 et 60	380/415 / 50 et 60	230 / 50	230 / 50	220/240 / 50 et 60	230 / 50	380/415 / 50 et 60
puissance de raccordement (W)	3680/7400	3680/7400	7400	7400	7400	3680/7100	3680/7200
puissance en mode veille (W)	0,3	0,3	0,5	0,5	0,4	0,5	0,3
nombre de phases (raccordement électrique)	1 et 2	1 et 2	2	2	1 et 2	2	1 et 2
câble présent	-	-	-	-	-	-	-
fiche présente	-	-	-	-	-	-	-
position câble	au centre derrière	au centre derrière	à droite derrière	au centre derrière	au centre derrière	au centre derrière	au centre derrière
longueur câble (m)	-	-	-	-	-	-	-
<b>commande</b>							
type de commande	full touch control par zone	full touch control par zone	commandes à glissière par zone	boutons rotatifs	full touch control	full touch control	full touch control par zone
nombre de positions par zone (avec boost)	10	10	10	9	10	10	10
commutateur marche/arrêt par zone	-	-	•	•	-	-	-
touche centrale marche/arrêt	•	•	•	-	•	•	•
fonction pause	•	•	-	-	•	-	•
nombre timers	4	4	4	-	4	4	4
fonction ébullition	•	•	•	•	-	-	•
fonction maintien au chaud	•	•	•	-	-	-	•
fonction décongélation	•	•	-	-	-	-	•
<b>zones de cuisson</b>							
nombre zones de cuisson	4	4	4	4	4	4	4
zone gauche : diamètre (mm) zone ronde/ puissance (W)							
zone gauche avant : diamètre (mm) zone ronde/ puissance (W)	50 - 3000	50 - 3000	40 - 3700	200 / 50 - 2300	160 / 60 - 1800	160 / 50 - 2000	180 / 50 - 2100
zone gauche arrière : diamètre (mm) zone ronde/ puissance (W)	50 - 3000	50 - 3000	40 - 3700	160 / 50 - 1400	210 / 80 - 2500	160 / 50 - 1400	180 / 50 - 2100
zone centre : diamètre (mm) zone ronde/ puissance (W)							
zone centre avant : diamètre (mm) zone ronde/ puissance (W)							
zone centre arrière : diamètre (mm) zone ronde/ puissance (W)							
zone droite : diamètre (mm) zone ronde/ puissance (W)							
zone droite avant : diamètre (mm) zone ronde/ puissance (W)	50 - 3000	160 / 50 - 1850	40 - 3700	160 / 50 - 1400	210 / 80 - 2500	160 / 50 - 1400	160 / 50 - 1850
zone droite arrière : diamètre (mm) zone ronde/ puissance (W)	50 - 3000	210 / 50 - 3000	40 - 3700	200 / 50 - 2300	160 / 60 - 1800	200 / 50 - 2300	210 / 50 - 3000
FlexZones	•	•	•	-	-	-	-
<b>dispositifs de sécurité</b>							
sécurité enfants	•	•	•	•	•	•	•
limiteur de durée de cuisson	•	•	•	•	•	•	•
indicateur de chaleur résiduelle	•	•	•	•	•	•	•
Pour plus d'infos, voir <b>brochure maison</b> page	74	75	75	76	76	77	77



Les taques de cuisson à induction Pelgrim sont pourvues de fentes de ventilation sur le devant et le dessous de l'appareil. En règle générale, nous vous conseillons de pratiquer une ouverture de ventilation de 3 mm sur le devant (voir illustration ci-dessous).

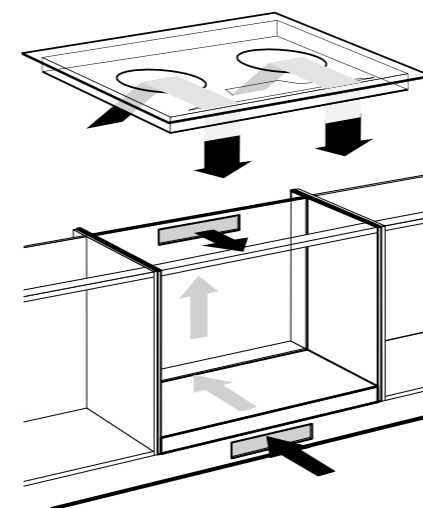
Sortie de l'air à l'avant :



Si l'aération est entravée, la puissance de la taque de cuisson peut être réduite temporairement pour éviter une surchauffe.

Taques de cuisson à induction

<b>référence</b>	IK4084M	IK4083M	IDK8830NY	IDK7850NY	IK0095	IDK7950NY	IDK8930NY
cadre décoratif présent	•	•	•	•	-	•	•
finition biseautée	-	-	•	•	-	•	-
<b>dimensions</b>							
dimensions extérieures : largeur (mm)	800	800	773	800	890	903	904
dimensions extérieures : profondeur (mm)	522	522	520	520	520	520	522
dimensions extérieures : hauteur (mm)	54	54	50	50	60	50	53
<b>dimensions d'encastrement</b>							
largeur d'installation (mm)	750	750	750	780	860	860	860
profondeur d'installation (mm)	490	490	490	490	490	490	490
distance entre la taque de cuisson et la cloison arrière (mm)	40	40	40	40	40	40	40
<b>données de raccordement</b>							
voltage (V/Hz)	380/415 / 50 et 60	380/415 / 50 et 60	230 / 50	230 / 50	380/415 / 50 en 60	230 / 50	220/230 / 50 et 60
puissance de raccordement (W)	3680/7200	3680/7400	7400	7400	10.800	11.100	11.100
puissance en mode veille (W)	0,3	0,3	0,5	0,5	0,5	0,5	0,3
nombre de phases (raccordement électrique)	1 et 2	1 et 2	2	2	3	3	3
câble présent	-	-	-	-	•	-	-
fiche présente	-	-	-	-	-	-	-
position câble	au centre derrière	au centre derrière	à droite derrière	au centre derrière	au centre derrière	au centre derrière	au centre derrière
longueur câble (m)	-	-	-	-	-	-	-
<b>commande</b>							
type de commande	full touch control par zone	full touch control par zone	commandes à glissière par zone	full touch control	full touch control	full touch control	commandes à glissière par zone
nombre de positions par zone (avec boost)	10	10	10	10	10	10	10
commutateur marche/arrêt par zone	-	-	•	•	•	•	-
touche centrale marche/arrêt	•	•	•	•	-	•	•
fonction pause	•	•	-	•	•	•	•
nombre timers	4	4	4	5	5	5	5
fonction ébullition	•	•	•	•	-	•	•
fonction maintien au chaud	•	•	•	•	-	•	•
fonction décongélation	•	•	-	•	-	•	•
<b>zones de cuisson</b>							
nombre zones de cuisson	4	4	4	5	5	5	5
zone gauche : diamètre (mm) zone ronde/ puissance (W)							260 / 50 - 3700
zone gauche avant : diamètre (mm) zone ronde/ puissance (W)	180 / 50 - 2100	50 - 3000	180 / 40 - 3000	180 / 40 - 3000	160 / 60 - 1800	180 / 40 - 3000	
zone gauche arrière : diamètre (mm) zone ronde/ puissance (W)	180 / 50 - 2100	50 - 3000	180 / 40 - 3000	180 / 40 - 3000	210 / 80 - 2500	180 / 40 - 3000	
zone centre : diamètre (mm) zone ronde/ puissance (W)					250 / 100 - 3500		
zone centre avant : diamètre (mm) zone ronde/ puissance (W)				180 / 40 - 3000		180 / 40 - 3000	50 - 3700
zone centre arrière : diamètre (mm) zone ronde/ puissance (W)				180 / 40 - 3000		180 / 40 - 3000	50 - 3700
zone droite : diamètre (mm) zone ronde/ puissance (W)				260 / 50 - 3700		260 / 50 - 3700	
zone droite avant : diamètre (mm) zone ronde/ puissance (W)	160 / 50 - 1850	160 / 50 - 1850	50 - 3700		210 / 80 - 2500		50 - 3700
zone droite arrière : diamètre (mm) zone ronde/ puissance (W)	210 / 50 - 3000	210 / 50 - 3000	50 - 3700		160 / 80 - 1800		50 - 3700
FlexZones	-	•	•	-	-	-	•
<b>dispositifs de sécurité</b>							
sécurité enfants	•	•	•	•	•	•	•
limiteur de durée de cuisson	•	•	•	•	•	•	•
indicateur de chaleur résiduelle	•	•	•	•	•	•	•
Pour plus d'infos, voir <b>brochure maison</b> page	78	78	79	79	80	81	81



Consultez toujours les prescriptions d'installation de l'appareil fourni. Une explication générale succincte pour l'encastrement est fournie ci-dessous.

**Ventilation**

Les composants électroniques de l'appareil ont besoin d'être refroidis. La partie inférieure de l'appareil est par conséquent percée de plusieurs ouvertures d'aération par lesquelles de l'air frais peut être aspiré. La partie avant de l'appareil est équipée d'ouvertures pour l'évacuation de l'air. Pour un refroidissement optimal de l'appareil, il est nécessaire d'apporter quelques modifications au meuble de cuisine.

**Tiroir supérieur ou bandeau fixe**

Sciez les ouvertures de ventilation (min. 100 cm<sup>2</sup>). L'aération s'effectue via la plinthe et l'arrière de l'armoire. Attention : veillez à ce qu'aucun tiroir n'obstrue les orifices d'aération dans la partie inférieure de l'appareil.

**Attention**

Veillez à ce que les câbles de raccordement ne soient pas comprimés. Si votre taque de cuisson est installée au-dessus d'un tiroir, veillez à ce que celui-ci ne soit pas rempli à ras-bord pour assurer une bonne circulation de l'air.

## Hood-in-hobs



référence noir mat	IKR4082M	-
référence	IKR4082F	IKR2083RVS
<b>dimensions</b>		
dimensions extérieures : largeur (mm)	830	860
dimensions extérieures : profondeur (mm)	520	520
<b>données de raccordement</b>		
puissance de raccordement taque de cuisson (W)	7620	7400
puissance de raccordement hotte (W)	0	275
emplacement de l'évacuation	arrière	gauche, droite
diamètre évacuation (mm)	220 x 55 mm canal plat	150
fiche présente	-	-
câble présent	-	-
<b>modèle</b>		
type hotte	intégrée	intégrée
classe d'efficacité énergétique	A++	A
convient pour l'évacuation vers l'extérieur	•	•
convient pour la recirculation	•	•
puissance position 1 (m³/h)	241	266
puissance position 2 (m³/h)	285	-
puissance position 3 (m³/h)	350	620
puissance position 4 (m³/h)	380	711
puissance position 9 (m³/h)	700	-
niveau sonore dB(A) position 1	51	51
niveau sonore dB(A) position 2	55	-
niveau sonore dB(A) position 3	57	68
niveau sonore dB(A) position 4	59	-
niveau sonore dB(A) position 9	66	-
<b>commande</b>		
type de commande	full touch control	full touch control
nombre de positions	9	4
position intensive	•	•
poursuite de fonctionnement après arrêt	•	•
témoin de saturation du filtre antigraisse	•	•
témoin de saturation du filtre à charbon	•	•
nombre de positions par zone (avec boost)	10	10
commutateur marche/arrêt par zone	•	•
nombre timers	4	4
<b>zones de cuisson</b>		
nombre zones de cuisson	4	4
zone gauche avant : diamètre (mm)/ puissance (W)	40 - 3700	160 / 50 - 1850
zone gauche arrière : diamètre (mm)/ puissance (W)	40 - 3700	200 / 50 - 3000
zone droite avant : diamètre (mm)/ puissance (W)	40 - 3700	190 / 210 / 50 - 3000
zone droite arrière : diamètre (mm)/ puissance (W)	40 - 3700	190 / 210 / 50 - 3000
FlexZones	•	•
<b>système de filtre</b>		
type filtre antigraisse	cassette	cassette
nombre de filtres antigraisse	1	1
filtres antigraisse lavables au lave-vaisselle	•	•
<b>dispositifs de sécurité</b>		
sécurité enfants	•	•
limiteur de durée de cuisson	•	•
indicateur de chaleur résiduelle	•	•
Pour plus d'infos, voir <b>brochure maison</b> page	87	89

## Taques de cuisson vitrocéramiques



référence	CK1064KR	CK1064R	CK3084R
cadre décoratif présent	•	•	•
<b>dimensions</b>			
dimensions extérieures : largeur (mm)	600	600	799
dimensions extérieures : profondeur (mm)	520	520	520
dimensions extérieures : hauteur (mm)	55	55	55
<b>dimensions d'encastrement</b>			
largeur d'installation (mm)	560	560	750
profondeur d'installation (mm)	490	490	490
distance entre la taque de cuisson et la cloison arrière (mm)	40	40	40
<b>données de raccordement</b>			
voltage (V/Hz)	220/240 / 50 et 60	220/240 / 50 et 60	220/240 / 50 et 60
puissance de raccordement (W)	6400	6400	7100
nombre de phases (raccordement électrique)	2	2	2
câble présent	-	-	-
fiche présente	-	-	-
position câble	au centre devant	au centre devant	au centre devant
<b>commande</b>			
type de commande	boutons rotatifs	full touch control par zone	curseur
nombre de positions par zone (avec boost)	9	9	9
commutateur marche/arrêt par zone	•	-	-
touche centrale marche/arrêt	-	•	•
fonction pause	-	•	•
nombre timers	-	4	4
fonction ébullition (porter rapidement à ébullition)	-	•	•
<b>zones de cuisson</b>			
nombre zones de cuisson	4	4	4
zone gauche avant : diamètre (mm)/ puissance (W)	120 - 210 / 800 - 2200	120 - 210 / 800 - 2200	120 - 175 - 210 / 800 - 2300
zone gauche arrière : diamètre (mm)/ puissance (W)	145 / 1200	145 / 1200	145 / 1200
zone droite avant : diamètre (mm)/ puissance (W)	145 / 1200	145 / 1200	145 / 1200
zone droite arrière : diamètre (mm)/ puissance (W)	180 / 1800	180 / 1800	170 - 265 / 1500 - 2400
<b>dispositifs de sécurité</b>			
sécurité enfants	-	•	•
limiteur de durée de cuisson	-	•	•
indicateur de chaleur résiduelle	•	•	•
Pour plus d'infos, voir <b>brochure maison</b> page	87	89	91

## Cuisinières



<b>référence inox</b>	IF96ORVS
<b>référence noir mat</b>	IF96OMAT
<b>dimensions</b>	
dimensions extérieures : hauteur (mm)	890 - 940
dimensions extérieures : largeur (mm)	900
dimensions extérieures : profondeur (mm)	600
<b>données de raccordement</b>	
puissance de raccordement (W)	10812
nombre de phases (raccordement électrique)	3
fiche présente	•
longueur câble (m)	1,50 m
puissance totale de raccordement gaz (kW)	-
généralités : emplacement raccordement au gaz	-
<b>modèle four</b>	
type four	multifonctions
classe énergétique intérieur four	A
volume brut du four (l)	98
puissance chaleur de sole (W)	1500
puissance chaleur de voûte (W)	950
puissance grill (W)	1500
puissance par couronne (W)	2400
<b>modèle four droite</b>	
moteur tournebroche	-
puissance par couronne (W)	2400
<b>modèle zone de cuisson</b>	
nombre zones de cuisson taque de cuisson	6
nombre supports de casseroles	-
matériau/ finition supports de casseroles	-
zone gauche devant : puissance (kW) / type brûleur	3000 / induction
zone gauche arrière : puissance (kW) / type brûleur	3000 / induction
zone centre devant : puissance (kW) / type de brûleur	3000 / induction
zone centre derrière : puissance (kW) / type de brûleur	3000 / induction
zone droite devant : puissance (kW) / type de brûleur	3000 / induction
zone droite derrière : puissance (kW) / type de brûleur	3000 / induction
<b>commande</b>	
fin de cuisson programmable (départ différé)	•
<b>généralités</b>	
type de timer du four	numérique
<b>accessoires</b>	
nombre de plaques de cuisson émaillées	1
nombre de grilles	2
Pour plus d'infos, voir <b>brochure maison</b> page	95

## Hottes aspirantes sans moteur



	-	MWA300RVS	MSL610ERVS	MSL925ERVS	MSK600ERVS	MSK900ERVS
<b>référence inox</b>	-	-	-	-	-	-
<b>référence blanc</b>	MWA105KOR	-	-	-	-	-
<b>dimensions</b>						
dimensions extérieures : largeur (mm)	600	600	600	900	600	900
dimensions extérieures : profondeur (mm)	482	500	300	290	485	485
dimensions extérieures : hauteur (mm)	150	119	175	165	630 - 1125	630 - 1125
<b>données de raccordement</b>						
puissance de raccordement (W)	16	11	11	8	7	7
emplacement de l'évacuation	en haut	en haut	en haut	en haut	en haut	en haut
emplacement de l'évacuation 2	-	-	-	-	-	-
diamètre évacuation (mm)	120 - 100	125	125	125	125	125
fiche présente	•	•	•	•	•	•
câble présent	•	•	•	•	•	•
<b>modèle</b>						
type hotte	hotte sous-encastable	hotte sous-encastable	télescopique	télescopique	hotte murale	hotte murale
convient pour l'évacuation vers l'extérieur	-	-	-	-	-	-
convient pour la recirculation	-	-	-	-	-	-
convient pour le système centralisé de ventilation	•	•	•	•	•	•
type de clapet de fermeture	électrique avec actuateur thermique	électrique avec moteur électrique	électrique avec moteur électrique	électrique avec moteur électrique	électrique avec moteur électrique	électrique avec moteur électrique
nombre de lampes / puissance par lampe (W)	2 / 4,0	2 / 3,0	2 / 3,0	2 / 1,5	2 / 1,0	2 / 1,0
type d'éclairage	ampoule LED	spot LED	ampoule LED	spot LED	spot LED	spot LED
éclairage variable	-	-	-	-	-	-
poignée remplaçable oui/non	-	-	•	•	-	-
<b>commande</b>						
type de commande	curseur mécanique	boutons poussoirs mécaniques	boutons poussoirs mécaniques	curseur mécanique	boutons poussoirs mécaniques	boutons poussoirs mécaniques
nombre de positions	3	1	1	1	1	1
position intensive	-	-	-	-	-	-
poursuite de fonctionnement après arrêt	-	-	-	-	-	-
témoin de saturation du filtre antigrasse	-	-	-	-	-	-
témoin de saturation du filtre à charbon	-	-	-	-	-	-
<b>système de filtre</b>						
type filtre antigrasse	cassette	cassette	cassette	cassette	cassette	cassette
nombre de filtres antigrasse	2	2	1	4	2	3
filtres antigrasse lavables au lave-vaisselle	•	•	•	•	•	•
Pour plus d'infos, voir <b>brochure maison</b> page	99	99	100	100	101	101

## Hottes aspirantes



référence inox	OWA205RVS	OWA305RVS	GWA820RVS	SLK635RVS	SLK645RVS	SLK685RVS	SLK945RVS	SLK985RVS
référence blanc	OWA205WIT	-	-	-	-	-	-	-
<b>dimensions</b>								
dimensions extérieures : largeur (mm)	600	600	600	600	559	598	859	898
dimensions extérieures : profondeur (mm)	500	500	270	300	280	305	280	305
dimensions extérieures : hauteur (mm)	140	110	400	175	290	427	290	427
<b>données de raccordement</b>								
puissance de raccordement (W)	108	154	181	148	185	205	185	205
emplacement de l'évacuation	en haut	en haut	en haut	en haut	en haut	en haut	en haut	en haut
emplacement de l'évacuation 2	arrière	-	-	-	-	-	-	-
diamètre évacuation (mm)	125	125	150 - 120	150 - 120	150 - 120	150 - 120	150 - 120	150 - 120
fiche présente	•	•	•	•	•	•	•	•
câble présent	•	•	•	•	•	•	•	•
<b>modèle</b>								
type hotte	hotte sous-encastable	hotte sous-encastable	intégrée	télescopique	télescopique	télescopique	télescopique	télescopique
classe d'efficacité énergétique	C	D	C	D	D	A	D	A
convient pour l'évacuation vers l'extérieur	•	•	•	•	•	•	•	•
convient pour la recirculation	•	•	•	•	•	•	•	•
convient pour le système centralisé de ventilation	-	-	-	-	-	-	-	-
type de clapet de fermeture	aucun	aucun	aucun	aucun	aucun	aucun	aucun	aucun
puissance position 1 (m³/h)	130	230	215	220	215	240	215	240
puissance position 2 (m³/h)	200	289	328	320	330	368	330	368
puissance position 3 (m³/h)	240	359	504	420	435	515	435	515
puissance position 4 (m³/h)	-	-	-	-	515	625	515	625
niveau sonore dB(A) position 1	51	64	45	57	44	47	44	47
niveau sonore dB(A) position 2	60	67	54	66	49	55	49	55
niveau sonore dB(A) position 3	69	71	64	69	56	63	56	63
niveau sonore dB(A) position 4	-	-	-	-	60	67	60	67
nombre de lampes / puissance par lampe (W)	2 / 4,0	2 / 2,0	2 / 3,0	2 / 4,0	2 / 2,5	2 / 2,5	2 / 2,5	2 / 2,5
type d'éclairage	ampoule LED	spot LED	ampoule LED	ampoule LED	spot LED	spot LED	spot LED	spot LED
éclairage variable	-	-	-	-	-	-	-	-
poignée remplaçable oui/non	-	-	-	•	-	•	-	•
<b>commande</b>								
type de commande	boutons poussoirs mécaniques	boutons poussoirs mécaniques	curseur mécanique	curseur mécanique	touches à effleurement électroniques	touches à effleurement électroniques	touches à effleurement électroniques	touches à effleurement électroniques
nombre de positions	3	3	3	3	4	4	4	4
position intensive	-	-	-	-	•	•	•	•
poursuite de fonctionnement après arrêt	-	-	-	-	•	•	•	•
témoin de saturation du filtre antigraisse	-	-	-	-	•	•	•	•
témoin de saturation du filtre à charbon	-	-	-	-	•	•	•	•
<b>système de filtre</b>								
type filtre antigraisse	cassette	cassette	cassette	cassette	cassette	cassette	cassette	cassette
nombre de filtres antigraisse	2	2	2	2	1	2	2	4
filtres antigraisse lavables au lave-vaisselle	•	•	•	•	•	•	•	•
Pour plus d'infos, voir <b>brochure maison</b> page	102	103	103	104	104	105	105	106

## Hottes aspirantes



référence inox	PSK625RVS	BSK661RVS	BSS670RVS	BSK765RVS	PSK925RVS	BSK961RVS	BSK965RVS
référence noir mat	-	BSK661MAT	-	-	-	BSK961MAT	BSK965MAT
<b>référence blanc</b>							
<b>dimensions</b>							
dimensions extérieures : largeur (mm)	598	600	600	700	898	900	900
dimensions extérieures : profondeur (mm)	480	485	470	485	480	485	485
dimensions extérieures : hauteur (mm)	737 - 1200	630 - 1115	810 - 1235	630 - 1115	737 - 1200	630 - 1115	630 - 1115
<b>données de raccordement</b>							
puissance de raccordement (W)	130	290	272	290	130	290	254
emplacement de l'évacuation	en haut	en haut	en haut	en haut	en haut	en haut	en haut
diamètre évacuation (mm)	120 - 150	150 - 125 - 120	150 - 120	150 - 125 - 120	120 - 150	150 - 125 - 120	150 - 125 - 120
fiche présente	•	•	•	•	•	•	•
câble présent	•	•	•	•	•	•	•
<b>modèle</b>							
type hotte	hotte murale	hotte murale	hotte murale	hotte murale	hotte murale	hotte murale	hotte murale
classe d'efficacité énergétique	B	C	A+	A	B	C	A
convient pour l'évacuation vers l'extérieur	•	•	•	•	•	•	•
convient pour la recirculation	•	•	•	•	•	•	•
convient pour le système centralisé de ventilation	-	-	-	-	-	-	-
type de clapet de fermeture	aucun	aucun	aucun	aucun	aucun	aucun	aucun
puissance position 1 (m³/h)	195	223	300	286	195	223	286
puissance position 2 (m³/h)	276	373	420	404	276	373	404
puissance position 3 (m³/h)	445	503	580	564	445	503	564
puissance position 4 (m³/h)	-	608	700	679	-	608	679
niveau sonore dB(A) position 1	42	45	52	48	42	45	48
niveau sonore dB(A) position 2	50	55	59	56	50	55	56
niveau sonore dB(A) position 3	62	62	66	63	62	62	63
niveau sonore dB(A) position 4	-	66	69	68	-	66	68
nombre de lampes / puissance par lampe (W)	2 / 2,5	2 / 1,5	2 / 1,0	2 / 2,2	2 / 2,5	2 / 1,5	2 / 2,2
type d'éclairage	ampoule LED	spot LED	spot LED	spot LED	ampoule LED	spot LED	spot LED
éclairage variable	-	-	•	-	-	-	-
<b>commande</b>							
type de commande	boutons poussoirs mécaniques	touches à effleurement électroniques	full touch control	touches à effleurement électroniques	boutons poussoirs mécaniques	touches à effleurement électroniques	touches à effleurement électroniques
nombre de positions	3	4	4	4	3	4	4
position intensive	-	•	•	•	-	•	•
poursuite de fonctionnement après arrêt	-	•	•	•	-	•	•
témoin de saturation du filtre antigraisse	-	•	•	•	-	•	•
témoin de saturation du filtre à charbon	-	•	•	•	-	•	•
<b>système de filtre</b>							
type filtre antigraisse	cassette	cassette	cassette	cassette	cassette	cassette	cassette
nombre de filtres antigraisse	2	2	2	2	3	3	3
filtres antigraisse lavables au lave-vaisselle	•	•	•	•	•	•	•
Pour plus d'infos, voir <b>brochure maison</b> page	106	107	108	109	109	110	111



## Hottes aspirantes



référence inox	BSS970RVS	BSG970RVS	RSK861RVS	-	BKE951RVS
référence noir mat	BSS970MAT	BSG970MAT	-	DSG880MAT	BKE951MAT
référence blanc	-	-	-	DSG880WIT	-
<b>dimensions</b>					
dimensions extérieures : largeur (mm)	900	900	798	800	900
dimensions extérieures : profondeur (mm)	470	470	422	430	540
dimensions extérieures : hauteur (mm)	810 - 1235	810 - 1235	1065 - 1380	790 - 1125	770 - 1070
<b>données de raccordement</b>					
puissance de raccordement (W)	272	272	255	104	290
emplacement de l'évacuation	en haut	en haut	en haut	en haut	en haut
diamètre évacuation (mm)	150 - 120	150 - 120	150 - 125 - 120	150 - 125	150 - 125
fiche présente	•	•	•	•	•
câble présent	•	•	•	•	•
<b>modèle</b>					
type hotte	hotte murale	hotte murale	hotte murale	hotte murale	hotte îlot
classe d'efficacité énergétique	A+	A+	C	A+	A
convient pour l'évacuation vers l'extérieur	•	•	•	•	•
convient pour la recirculation	•	•	•	•	•
convient pour le système centralisé de ventilation	-	-	-	-	-
type de clapet de fermeture	aucun	aucun	aucun	aucun	aucun
puissance position 1 (m <sup>3</sup> /h)	300	300	254	190	312
puissance position 2 (m <sup>3</sup> /h)	420	420	390	266	423
puissance position 3 (m <sup>3</sup> /h)	580	580	532	309	580
puissance position 4 (m <sup>3</sup> /h)	700	700	657	377	781
puissance position 10 (m <sup>3</sup> /h)	-	-	-	694	-
niveau sonore dB(A) position 1	52	52	44	47	50
niveau sonore dB(A) position 2	59	59	56	-	55
niveau sonore dB(A) position 3	66	66	63	-	63
niveau sonore dB(A) position 4	69	69	67	-	69
niveau sonore dB(A) position 10	-	-	-	68	-
nombre de lampes / puissance par lampe (W)	2 / 1,0	2 / 1,0	2 / 2,5	2 / 2,1	4 / 2,0
type d'éclairage	spot LED	spot LED	spot LED	spot LED	spot LED
éclairage variable	•	•	-	-	•
poignée remplaçable oui/non	-	-	-	-	-
<b>commande</b>					
type de commande	full touch control	full touch control	touches à effleurement électroniques	full touch control	touches à effleurement électroniques
nombre de positions	4	4	4	10	4
position intensive	•	•	•	•	•
poursuite de fonctionnement après arrêt	•	•	•	-	•
témoin de saturation du filtre antigrasse	•	•	•	•	-
témoin de saturation du filtre à charbon	•	•	•	•	-
<b>système de filtre</b>					
type filtre antigrasse	cassette	cassette	cassette	cassette	cassette
nombre de filtres antigrasse	3	3	1	3	3
filtres antigrasse lavables au lave-vaisselle	•	•	•	•	•
Pour plus d'infos, voir <b>brochure maison</b> page	112	113	114	115	121

## Hottes aspirantes



référence inox	ISW855RVS	ISW950RVS	ISW875RVS	ISW990RVS	ISW1000RVS	-	-	OSW1080RVS
référence noir mat	-	-	-	-	-	ISW0960MAT	-	-
référence blanc	-	-	-	-	-	ISW0960WIT	ISW1060WIT	-
<b>dimensions</b>								
dimensions extérieures : largeur (mm)	520	520	700	860	1000	900	1000	1000
dimensions extérieures : profondeur (mm)	285	300	285	300	500	500	600	510
dimensions extérieures : hauteur (mm)	245	330	245	330	220 - 420	192	192	200
<b>données de raccordement</b>								
puissance de raccordement (W)	125	252	125	252	222	149	149	137
emplacement de l'évacuation	en haut	en haut	en haut	en haut	en haut	arrière, avant	arrière, avant	à gauche
diamètre évacuation (mm)	150 - 120	150 - 120	150 - 120	150 - 120	150	86 x 217 canal plat	86 x 217 canal plat	-
fiche présente	•	•	•	•	•	•	•	•
câble présent	•	•	•	•	•	•	•	•
<b>modèle</b>								
type hotte	unité encastable	unité encastable	unité encastable	unité encastable	unité encastable	unité encastable	unité encastable	suspension libre
classe d'efficacité énergétique	D	C	D	C	B	A+	A+	-
convient pour l'évacuation vers l'extérieur	•	•	•	•	•	•	•	-
convient pour la recirculation	•	•	•	•	•	•	•	•
convient pour le système centralisé de ventilation	-	-	-	-	-	-	-	-
type de clapet de fermeture	aucun	aucun	aucun	aucun	aucun	aucun	aucun	aucun
puissance position 1 (m <sup>3</sup> /h)	220	295	220	310	337	480	480	210
puissance position 2 (m <sup>3</sup> /h)	295	450	295	470	424	550	550	-
puissance position 3 (m <sup>3</sup> /h)	410	560	410	610	564	620	620	-
puissance position 4 (m <sup>3</sup> /h)	-	615	-	690	811	700	700	601
niveau sonore dB(A) position 1	51	50	51	50	43	63	63	-
niveau sonore dB(A) position 2	57	63	57	59	50	66	66	60
niveau sonore dB(A) position 3	63	67	63	65	56	70	70	-
niveau sonore dB(A) position 4	-	70	-	68	62	72	72	-
nombre de lampes / puissance par lampe (W)	2 / 2,5	2 / 1,0	2 / 2,5	2 / 1,0	4 / 3,0	4 / 1,1	4 / 1,1	4 / 2,2
type d'éclairage	spot LED	spot LED	spot LED	spot LED	spot LED	spot LED	spot LED	spot LED
éclairage variable	-	-	-	-	•	•	•	•
<b>commande</b>								
type de commande	boutons poussoirs mécaniques	touches à effleurement électroniques	boutons poussoirs mécaniques	touches à effleurement électroniques	touches à effleurement électroniques, télécommande	touches à effleurement électroniques, télécommande	touches à effleurement électroniques, télécommande	télécommande
nombre de positions	3	4	3	4	4	4	4	4
position intensive	-	•	-	•	•	•	•	•
poursuite de fonctionnement après arrêt	-	-	-	-	•	•	•	•
témoin de saturation du filtre antigrasse	-	•	-	•	-	•	•	•
témoin de saturation du filtre à charbon	-	•	-	•	-	•	•	•
<b>système de filtre</b>								
type filtre antigrasse	cassette	cassette	cassette	cassette	cassette	cassette	cassette	cassette
nombre de filtres antigrasse	1	2	2	2	2	3	3	2
filtres antigrasse lavables au lave-vaisselle	•	•	•	•	•	•	•	•
Pour plus d'infos, voir <b>brochure maison</b> page	116	116	117	117	118	119	120	120

Lave-vaisselle



référence	GVW4480NY	GVW420L	GVW430L	GVW440L	GVW810L	GVW810XL	GVW820L	GVW820XL
<b>données d'utilisation</b>								
nombre standard de couverts	10	13	13	14	13	13	13	13
classe d'efficacité énergétique	A++	A++	A++	A+++	A++	A++	A+++	A+++
classe d'efficacité du séchage	A	A	A	A	A	A	A	A
niveau sonore dB(A)	44	47	44	42	45	45	44	44
consommation d'énergie programme standard (kW)	0,74	0,92	0,92	0,83	0,92	0,92	0,82	0,82
consommation d'énergie position marche arrêt (kW)	0,45	0,45	0,45	0,45	0,49	0,49	0,49	0,49
consommation annuelle d'énergie (kW par an avec 280 lavages)	211	262	262	237	262	262	233	233
consommation annuelle d'eau (litres par an avec 280 lavages)	2240	3080	2800	2772	2660	2660	2660	2660
programme standard	éco	éco	éco	éco	éco	éco	éco	éco
<b>modèle / fonctions supplémentaires</b>								
type lave-vaisselle	totalément intégré	totalément intégré	totalément intégré	totalément intégré	totalément intégré	totalément intégré	totalément intégré	totalément intégré
couleur du panneau de commande	noir	inox	inox	inox	noir	noir	noir	noir
couleur écran	blanc	blanc	blanc	blanc	blanc	blanc	blanc	blanc
départ différé (heures)	1 - 24	1 - 24	1 - 24	1 - 24	1 - 24	1 - 24	1 - 24	1 - 24
panier supérieur réglable en hauteur sans charge	•	•	•	•	•	•	•	•
panier supérieur réglable en hauteur avec charge (système easy-lift)	•	•	•	•	•	•	•	•
éclairage dans la cuve	-	-	•	•	-	-	•	•
indication de fin de programme	acoustique	acoustique	acoustique	sonore et lumineuse	acoustique	acoustique	sonore et lumineuse	sonore et lumineuse
fonction réduction de temps	-	-	-	-	•	•	•	•
fonction tablette 3en1 / 4en1	•	-	•	•	•	•	•	•
fonction séchage extra	-	-	-	-	•	•	•	•
système de séchage	sécher avec chaleur résiduelle	sécher avec chaleur résiduelle	sécher avec chaleur résiduelle	sécher avec chaleur résiduelle	sécher avec chaleur résiduelle	sécher avec chaleur résiduelle	sécher avec chaleur résiduelle	sécher avec chaleur résiduelle
type aqua stop	électronique	électronique	électronique	électronique	électronique	électronique	électronique	électronique
sécurité antidébordement	•	•	•	•	•	•	•	•
matériel bras d'aspersion	plastique	plastique	plastique	plastique	plastique	plastique	plastique	plastique
<b>programmes / température</b>								
nombre de programmes	9	7	9	7	5	5	5	5
capteur de salissure de l'eau	•	-	•	•	•	•	•	•
type demi-charge	manuel	manuel	manuel	manuel	manuel	manuel	aucun	aucun
<b>installation</b>								
puissance de raccordement (W)	2100	2100	2100	2100	1900	1900	1900	1900
hauteur d'installation (mm)	820 - 880	820 - 880	820 - 880	820 - 880	820 - 890	860 - 930	820 - 890	860 - 930
convient pour encastrement à hauteur des yeux	oui, jeu antisiphon intégré	oui, jeu antisiphon intégré	oui, jeu antisiphon intégré	oui, jeu antisiphon intégré	oui, jeu antisiphon intégré	oui, jeu antisiphon intégré	oui, jeu antisiphon intégré	oui, jeu antisiphon intégré
hauteur de la porte du meuble min./max. (mm)	654 - 720	654 - 720	654 - 720	654 - 720	660 - 755	700 - 795	660 - 750	700 - 790
porte-sur-porte / porte à glissières	por-te-sur-porte	por-te-sur-porte	por-te-sur-porte	por-te-sur-porte	por-te-sur-porte	por-te-sur-porte	por-te-sur-porte	por-te-sur-porte
poids min./max. panneau de porte (kg)	2 - 10	5 - 7	5 - 7	5 - 7	3 - 9	3 - 8	3 - 9	3 - 8
via les pieds à l'arrière, réglables par l'avant	•	•	•	•	•	•	•	•
possibilité de raccordement à l'eau chaude	sans objet	sans objet	sans objet	sans objet	70°C	70°C	70°C	70°C
fiche présente	•	•	•	•	•	•	•	•
longueur câble (m)	1,50 m	1,50 m	1,50 m	1,50 m	1,82 m	1,82 m	1,82 m	1,82 m
type de flexible pour l'arrivée d'eau	normal	normal	normal	normal	normal	normal	normal	normal
Pour plus d'infos, voir <b>brochure maison</b> page	126	126	127	127	128	128	129	129

Lave-vaisselle



référence	GVW830LS	GVW830XLS	GVW840L	GVW840XL	GVW910L	GVW910XL
<b>données d'utilisation</b>						
nombre standard de couverts	16	16	16	16	13	13
classe d'efficacité énergétique	A+++	A+++	A+++	A+++	A+++	A+++
classe d'efficacité du séchage	A	A	A	A	A	A
niveau sonore dB(A)	44	44	41	41	44	44
consommation d'énergie programme standard (kW)	0,86	0,86	0,74	0,74	0,82	0,82
consommation d'énergie position marche arrêt (kW)	0,49	0,49	0,49	0,49	0,49	0,49
consommation annuelle d'énergie (kW par an avec 280 lavages)	245	245	245	245	234	234
consommation annuelle d'eau (litres par an avec 280 lavages)	2660	2660	1932	1932	3556	3556
programme standard	éco	éco	éco	éco	éco	éco
<b>modèle / fonctions supplémentaires</b>						
type lave-vaisselle	totalément intégré	totalément intégré	totalément intégré	totalément intégré	totalément intégré	totalément intégré
couleur du panneau de commande	noir	noir	noir	noir	inox	inox
couleur écran	blanc	blanc	blanc	blanc	blanc	blanc
départ différé (heures)	1 - 24	1 - 24	1 - 24	1 - 24	1 - 24	1 - 24
panier supérieur réglable en hauteur sans charge	•	•	•	•	•	•
panier supérieur réglable en hauteur avec charge (système easy-lift)	•	•	•	•	•	•
éclairage dans la cuve	•	•	•	•	-	-
indication de fin de programme	sonore et lumineuse	sonore et lumineuse	sonore et lumineuse	sonore et lumineuse	acoustique	acoustique
fonction réduction de temps	•	•	•	•	-	-
fonction tablette 3en1 / 4en1	•	•	•	•	•	•
fonction séchage extra	•	•	•	•	•	•
système de séchage	sécher avec chaleur résiduelle	sécher avec chaleur résiduelle	sécher avec chaleur résiduelle	sécher avec chaleur résiduelle	système de séchage actif ouvert	système de séchage actif ouvert
type aqua stop	électronique	électronique	électronique	électronique	électronique	électronique
sécurité antidébordement	•	•	•	•	•	•
matériel bras d'aspersion	plastique	plastique	plastique	plastique	inox	inox
<b>programmes / température</b>						
nombre de programmes	5	5	5	5	12	12
capteur de salissure de l'eau	•	•	•	•	-	-
type demi-charge	aucun	aucun	aucun	aucun	automatique	automatique
<b>installation</b>						
puissance de raccordement (W)	1900	1900	1900	1900	1900	1900
hauteur d'installation (mm)	820 - 890	860 - 930	820 - 890	860 - 930	820 - 880	860 - 920
convient pour encastrement à hauteur des yeux	oui, jeu antisiphon intégré	oui, jeu antisiphon intégré	oui, jeu antisiphon intégré	oui, jeu antisiphon intégré	oui, jeu antisiphon intégré	oui, jeu antisiphon intégré
hauteur de la porte du meuble min./max. (mm)	720 - 800	760 - 840	660 - 750	700 - 790	680 - 760	700 - 800
porte-sur-porte / porte à glissières	porte à glissières	porte à glissières	por-te-sur-porte	por-te-sur-porte	por-te-sur-porte	por-te-sur-porte
poids min./max. panneau de porte (kg)	3 - 9	3 - 8	3 - 9	3 - 8	3 - 11	3 - 10
via les pieds à l'arrière, réglables par l'avant	•	•	•	•	•	•
possibilité de raccordement à l'eau chaude	70°C	70°C	70°C	70°C	70°C	70°C
fiche présente	•	•	•	•	•	•
longueur câble (m)	1,82 m	1,82 m	1,82 m	1,82 m	1,82 m	1,82 m
type de flexible pour l'arrivée d'eau	normal	normal	normal	normal	pex	pex
Pour plus d'infos, voir <b>brochure maison</b> page	130	130	131	131	133	133

## Réfrigérateurs et congélateurs



référence	OKG260	OKG265	OVG260	KK2088K	KK2088V	PKS24088	PKD25088
<b>données d'utilisation</b>							
catégorie	1) réfrigérateur avec un ou plusieurs compartiments pour la conservation des aliments frais	7) réfrigérateur-congélateur	8) congélateur	1) réfrigérateur avec un ou plusieurs compartiments pour la conservation des aliments frais	7) réfrigérateur-congélateur	1) réfrigérateur avec un ou plusieurs compartiments pour la conservation des aliments frais	1) réfrigérateur avec un ou plusieurs compartiments pour la conservation des aliments frais
classe d'efficacité énergétique	A++	A++	A++	A+	A+	A++	A++
consommation d'énergie en kWh par an	93	142	143	121	181	95	95
capacité nette partie réfrigérateur (litres)	143	105	0,0	134	102	131	131
capacité nette partie congélateur (4 étoiles) (litres)	0,0	21	86	0,0	17	0,0	0,0
durée de conservation en cas de panne de courant (heures)	0	12	17	0	11	0	0
capacité de congélation kg/24 heures	0	2	8	0	2	0	0
classe climatique	SN-ST (10 à 38°C)	N-ST (16 à 38°C)	N-T (16°C à 43°C)	N-T (16°C à 43°C)	N (16 à 32°C)	SN-T (10 à 43°C)	SN-T (10 à 43°C)
niveau sonore dB(A)	36	39	38	41	41	35	35
voltage (V/Hz)	230 / 50	230 / 50	230 / 50	220/240 / 50	220/240 / 50	220/240 / 50	220/240 / 50
fiche présente	•	•	•	•	•	•	•
puissance de raccordement (W)	70	70	90	88	105	60	60
poids net (kg) (sans l'emballage)	35,0	38,0	33,0	29,2	29,8	30,0	32,0
<b>dimensions</b>							
dimensions extérieures : largeur (mm)	596	596	596	540	540	540	555
dimensions extérieures : profondeur (mm)	545	545	545	545	545	545	545
dimensions extérieures : hauteur (mm)	818	818	820	875	875	875	875
<b>dimensions d'encastrement</b>							
hauteur d'installation (mm)	820 - 900	820 - 900	820 - 900	875 - 895	875 - 895	878 - 883	878 - 883
largeur d'installation (mm)	600	600	600	560 - 570	560 - 570	560 - 570	560 - 570
profondeur d'installation (mm)	550	550	550	550	550	560	560
<b>modèle</b>							
porte à glissières ou porte-sur-porte	porte-sur-porte	porte-sur-porte	porte-sur-porte	porte à glissières	porte à glissières	porte à glissières	porte-sur-porte
porte à fermeture automatique à partir de (nombre de degrés)	20	20	20	-	-	-	20
nombre de portes	1	1	1	1	1	1	1
sens d'ouverture de la porte réversible	•	•	•	•	•	•	•
type d'éclairage	LED	LED	•	LED	LED	LED	LED
type thermostat	mécanique	mécanique	électronique	mécanique	mécanique	mécanique	électronique
affichage numérique température présent	- / aucun	- / aucun	- / aucun	- / aucun	- / aucun	- / aucun	• / indicateur LED
paroi arrière ignifuge	•	•	•	•	•	•	•
<b>modèle partie réfrigérateur</b>							
dégivrage automatique	•	•	-	•	•	•	•
fonction réfrigération rapide	-	-	-	-	-	-	•
nombre total de clayettes	3	2	-	4	3	4	4
nombre de clayettes réglables en hauteur	2	2	-	3	2	3	3
nombre total de compartiments dans la porte	2	2	-	3	3	2	2
nombre de tiroirs à légumes	1	1	-	1	1	1	1
bac à œufs	•	•	-	•	•	•	•
<b>modèle partie congélateur</b>							
fonction congélation rapide	-	-	•	-	-	-	-
nombre de tiroirs de congélation	-	-	3	-	-	-	-
partie congélateur No Frost	-	-	-	-	-	-	-
bac à glaçons	-	-	•	-	•	-	-
Pour plus d'infos, voir <b>brochure maison</b> page	138	138	139	139	140	140	141

## Réfrigérateurs et congélateurs



référence	PVS24088L	PVD25088L	KK2102K	KK2102V	PKS24102	PKD23102	PKD25102
<b>données d'utilisation</b>							
catégorie	8) congélateur	8) congélateur	1) réfrigérateur avec un ou plusieurs compartiments pour la conservation des aliments frais	7) réfrigérateur-congélateur	1) réfrigérateur avec un ou plusieurs compartiments pour la conservation des aliments frais	1) réfrigérateur avec un ou plusieurs compartiments pour la conservation des aliments frais	1) réfrigérateur avec un ou plusieurs compartiments pour la conservation des aliments frais
classe d'efficacité énergétique	A++	A++	A+	A+	A++	A+	A++
consommation d'énergie en kWh par an	156	156	125	193	96	123	96
capacité nette partie réfrigérateur (litres)	0,0	0,0	160	133	160	160	160
capacité nette partie congélateur (4 étoiles) (litres)	95	95	0,0	17	0,0	0,0	0,0
durée de conservation en cas de panne de courant (heures)	22	23	0	12	0	0	0
capacité de congélation kg/24 heures	10	10	0	2	0	0	0
classe climatique	SN-T (10 à 43°C)	SN-T (10 à 43°C)	N-T (16°C à 43°C)	N (16 à 32°C)	SN-ST (10 à 38°C)	SN-ST (10 à 38°C)	SN-ST (10 à 38°C)
niveau sonore dB(A)	36	36	39	41	36	36	36
voltage (V/Hz)	220/240 / 50	220/240 / 50	220/240 / 50	220/240 / 50	220/240 / 50	220/240 / 50	220/240 / 50
fiche présente	•	•	•	•	•	•	•
puissance de raccordement (W)	56	56	122	105	65	65	65
poids net (kg) (sans l'emballage)	36,0	38,0	34,0	35,0	32,5	35,0	35,0
<b>dimensions</b>							
dimensions extérieures : largeur (mm)	540	555	540	540	540	540	555
dimensions extérieures : profondeur (mm)	545	545	545	545	545	545	545
dimensions extérieures : hauteur (mm)	875	875	1020	1020	1024	1024	1024
<b>dimensions d'encastrement</b>							
hauteur d'installation (mm)	878 - 883	878 - 883	1020 - 1040	1020 - 1040	1025 - 1030	1025 - 1030	1025 - 1030
largeur d'installation (mm)	560 - 570	560 - 570	560 - 570	560 - 570	560 - 570	560 - 570	560 - 570
profondeur d'installation (mm)	560	560	550	550	560	560	560
<b>modèle</b>							
porte à glissières ou porte-sur-porte	porte à glissières	porte-sur-porte	porte à glissières	porte à glissières	porte à glissières	porte-sur-porte	porte-sur-porte
porte à fermeture automatique à partir de (nombre de degrés)	-	20	-	-	-	20	20
nombre de portes	1	1	1	1	1	1	1
sens d'ouverture de la porte réversible	•	•	•	•	•	•	•
type d'éclairage	-	-	LED	LED	LED	LED	LED
type thermostat	électronique	électronique	mécanique	mécanique	mécanique	mécanique	électronique
affichage numérique température présent	• / indicateur LED	• / indicateur LED	- / aucun	- / aucun	- / aucun	- / aucun	• / indicateur LED
paroi arrière ignifuge	•	•	•	•	•	•	•
<b>modèle partie réfrigérateur</b>							
dégivrage automatique	-	-	•	•	•	•	•
fonction réfrigération rapide	-	-	-	-	-	-	•
nombre total de clayettes	-	-	4	3	4	4	4
nombre de clayettes réglables en hauteur	-	-	3	2	3	3	3
nombre total de compartiments dans la porte	-	-	4	4	3	3	3
nombre de tiroirs à légumes	-	-	1	1	1	1	1
bac à œufs	-	-	•	•	•	•	•
<b>modèle partie congélateur</b>							
fonction congélation rapide	•	•	-	-	-	-	-
nombre de tiroirs de congélation	4	4	-	-	-	-	-
partie congélateur No Frost	-	-	-	-	-	-	-
bac à glaçons	•	•	-	•	-	-	-
Pour plus d'infos, voir <b>brochure maison</b> page	141	142	142	143	143	144	144

## Réfrigérateurs et congélateurs

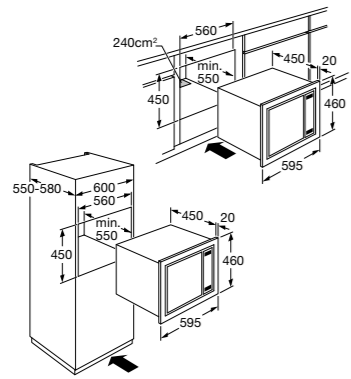


référence	PVS24102N	PVD25102N	KK2122K	KK2122V	PKS24122	PKD25122	PKS24140	PVS24140N
<b>données d'utilisation</b>								
catégorie	8) congélateur	8) congélateur	1) réfrigérateur avec un ou plusieurs compartiments pour la conservation des aliments frais	7) réfrigérateur-congélateur	1) réfrigérateur avec un ou plusieurs compartiments pour la conservation des aliments frais	1) réfrigérateur avec un ou plusieurs compartiments pour la conservation des aliments frais	1) réfrigérateur avec un ou plusieurs compartiments pour la conservation des aliments frais	8) congélateur
classe d'efficacité énergétique	A++	A++	A+	A+	A++	A++	A++	A++
consommation d'énergie en kWh par an	169	169	126	207	102	102	105	205
capacité nette partie réfrigérateur (litres)	0,0	0,0	204	170	199	197	228	0,0
capacité nette partie congélateur (4 étoiles) (litres)	100	100	0,0	17	0,0	0,0	0,0	154
durée de conservation en cas de panne de courant (heures)	15	15	0	11	0	0	0	16
capacité de congélation kg/24 heures	12	12	0	2	0	0	0	16
classe climatique	SN-T (10 à 43°C)	SN-T (10 à 43°C)	N (16 à 32°C)	N (16 à 32°C)	SN-T (10 à 43°C)	SN-T (10 à 43°C)	SN-T (10 à 43°C)	SN-T (10 à 43°C)
niveau sonore dB(A)	39	39	39	42	35	35	34	39
voltage (V/Hz)	220/240/50	220/240/50	220/240/50	220/240/50	220/240/50	220/240/50	220/240/50	220/240/50
fiche présente	•	•	•	•	•	•	•	•
puissance de raccordement (W)	200	200	142	153	66	66	55	200
poids net (kg) (sans l'emballage)	39,0	41,0	37,2	37,5	37,5	42,0	42,0	49,5
<b>dimensions</b>								
dimensions extérieures : largeur (mm)	540	555	540	540	540	555	540	540
dimensions extérieures : profondeur (mm)	545	545	545	545	545	545	545	545
dimensions extérieures : hauteur (mm)	1024	1024	1225	1225	1224	1224	1397	1397
<b>dimensions d'encastrement</b>								
hauteur d'installation (mm)	1025 - 1030	1025 - 1030	1225 - 1245	1225 - 1245	1225 - 1230	1225 - 1230	1400 - 1405	1400 - 1405
largeur d'installation (mm)	560 - 570	560 - 570	560 - 570	560 - 570	560 - 570	560 - 570	560 - 570	560 - 570
profondeur d'installation (mm)	560	560	550	550	560	560	560	560
<b>modèle</b>								
porte à glissières ou porte-sur-porte	porte à glissières	porte-sur-porte	porte à glissières	porte à glissières	porte à glissières	porte-sur-porte	porte à glissières	porte à glissières
porte à fermeture automatique à partir de (nombre de degrés)	-	20	-	-	-	20	-	-
nombre de portes	1	1	1	1	1	1	1	1
sens d'ouverture de la porte réversible	•	•	•	•	•	•	•	•
type d'éclairage	LED	LED	LED	LED	LED	LED	LED	LED
type thermostat	électronique	électronique	mécanique	mécanique	mécanique	électronique	mécanique	électronique
affichage numérique température présent	• / indicateur LED	• / indicateur LED	- / aucun	- / aucun	- / aucun	• / indicateur LED	- / aucun	• / écran LED
paroi arrière ignifuge	•	•	•	•	•	•	•	•
<b>modèle partie réfrigérateur</b>								
dégivrage automatique	-	-	•	•	•	•	•	-
fonction réfrigération rapide	-	-	-	-	•	-	-	-
nombre total de clayettes	-	-	5	4	5	5	5	-
nombre de clayettes réglables en hauteur	-	-	4	3	4	4	4	-
nombre total de compartiments dans la porte	-	-	4	4	4	4	4	-
nombre de tiroirs à légumes	-	-	1	1	1	1	2	-
bac à œufs	-	-	•	•	•	•	•	-
<b>modèle partie congélateur</b>								
fonction congélation rapide	•	•	-	-	-	-	-	•
nombre de tiroirs de congélation	4	4	-	-	-	-	-	5
partie congélateur No Frost	•	•	-	-	-	-	-	•
bac à glaçons	•	•	-	•	-	-	-	•
Pour plus d'infos, voir <b>brochure maison</b> page	145	145	146	146	147	147	148	148

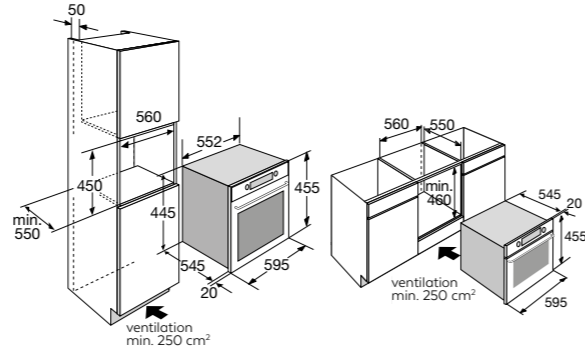
## Réfrigérateurs et congélateurs



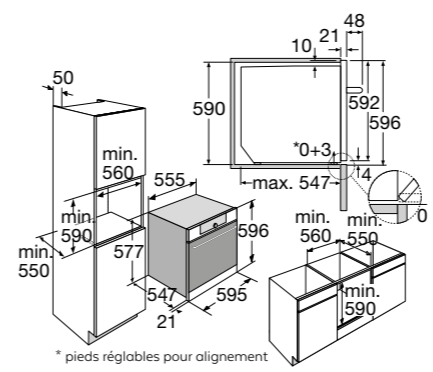
référence	PCS23178L	PCD23178L	PCS24178L	PKS25178	PKV25178	PVS25178N	PCD25178N
<b>données d'utilisation</b>							
catégorie	7) réfrigérateur-congélateur	7) réfrigérateur-congélateur	7) réfrigérateur-congélateur	1) réfrigérateur avec un ou plusieurs compartiments pour la conservation des aliments frais	7) réfrigérateur-congélateur	8) congélateur	7) réfrigérateur-congélateur
classe d'efficacité énergétique	A+	A+	A++	A++	A++	A++	A++
consommation d'énergie en kWh par an	274	274	215	113	215	243	230
capacité nette partie réfrigérateur (litres)	189	189	189	301	251	0,0	180
capacité nette partie congélateur (4 étoiles) (litres)	71	71	71	0,0	29	212	68
durée de conservation en cas de panne de courant (heures)	18	18	18	0	14	12	12
capacité de congélation kg/24 heures	3,5	3,5	3,5	0	2	10	8
classe climatique	SN-ST (10 à 38°C)	SN-ST (10 à 38°C)	SN-ST (10 à 38°C)	SN-T (10 à 43°C)	N-T (16°C à 43°C)	SN-T (10 à 43°C)	SN-T (10 à 43°C)
niveau sonore dB(A)	38	38	38	37	38	39	39
voltage (V/Hz)	220/240/50	220/240/50	220/240/50	220/240/50	220/240/50	220/240/50	220/240/50
fiche présente	•	•	•	•	•	•	•
puissance de raccordement (W)	100	100	100	75	105	200	200
poids net (kg) (sans l'emballage)	61,0	64,0	61,0	59,0	64,0	67,5	70,0
<b>dimensions</b>							
dimensions extérieures : largeur (mm)	540	540	540	540	540	540	555
dimensions extérieures : profondeur (mm)	545	545	545	545	545	545	545
dimensions extérieures : hauteur (mm)	1772	1772	1772	1772	1772	1772	1772
<b>dimensions d'encastrement</b>							
hauteur d'installation (mm)	1775 - 1780	1775 - 1780	1775 - 1780	1775 - 1780	1775 - 1780	1775 - 1780	1775 - 1780
largeur d'installation (mm)	560 - 570	560 - 570	560 - 570	560 - 570	560 - 570	560 - 570	560 - 570
profondeur d'installation (mm)	560	560	560	560	560	560	560
<b>modèle</b>							
porte à glissières ou porte-sur-porte	porte à glissières	porte-sur-porte	porte à glissières	porte à glissières	porte à glissières	porte à glissières	porte-sur-porte
porte à fermeture automatique à partir de (nombre de degrés)	-	20	-	-	-	-	20
nombre de portes	2	2	2	1	1	1	2
sens d'ouverture de la porte réversible	•	•	•	•	•	•	•
type d'éclairage	LED	LED	LED	LED	LED	LED	LED
type thermostat	mécanique	mécanique	mécanique	électronique	électronique	électronique	électronique
affichage numérique température présent	- / aucun	- / aucun	- / aucun	• / indicateur LED	• / indicateur LED	• / indicateur LED	• / indicateur LED
paroi arrière ignifuge	•	•	•	•	•	•	•
<b>modèle partie réfrigérateur</b>							
dégivrage automatique	•	•	•	•	•	-	•
fonction réfrigération rapide	-	-	-	•	-	-	•
nombre total de clayettes	5	5	5	7	4	-	5
nombre de clayettes réglables en hauteur	4	4	4	5	3	-	3
nombre total de compartiments dans la porte	3	3	3	6	6	-	3
nombre de tiroirs à légumes	1	1	1	3	3	-	2
bac à œufs	•	•	•	•	•	-	•
<b>modèle partie congélateur</b>							
fonction congélation rapide	-	-	-	-	•	•	•
nombre de tiroirs de congélation	3	3	3	-	0	7	3
partie congélateur No Frost	-	-	-	-	-	•	•
bac à glaçons	•	•	•	-	-	•	•
Pour plus d'infos, voir <b>brochure maison</b> page	149	149	150	150	151	151	152



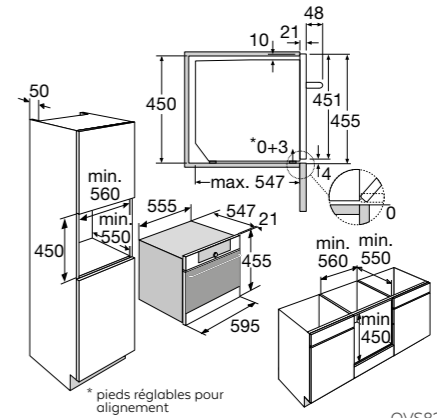
MAG557RVS - pag 36



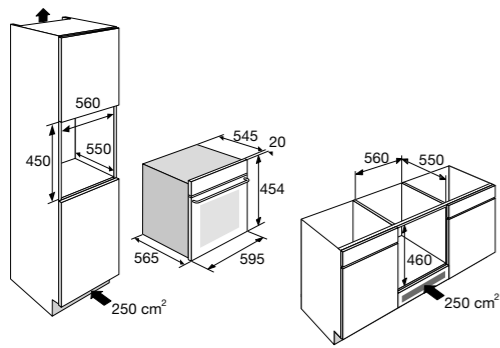
MAC396RVS - pag 37



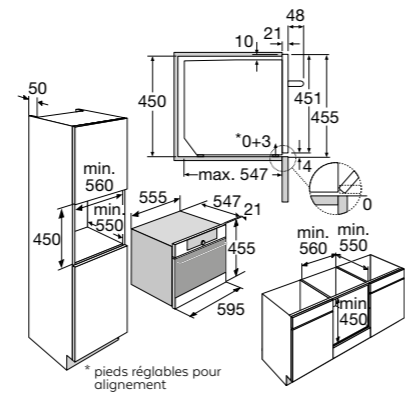
OVM826RVS - pag 47  
OVM826MAT - pag 47  
OVP826RVS - pag 49  
OVP826MAT - pag 49  
OVS826RVS - pag 55  
OVS826MAT - pag 55



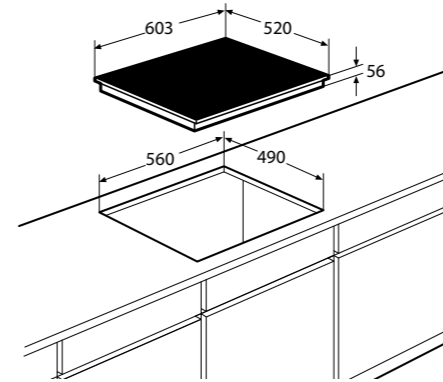
OVS824RVS - pag 53  
OVS824MAT - pag 53  
COS824RVS - pag 58  
COS824MAT - pag 58



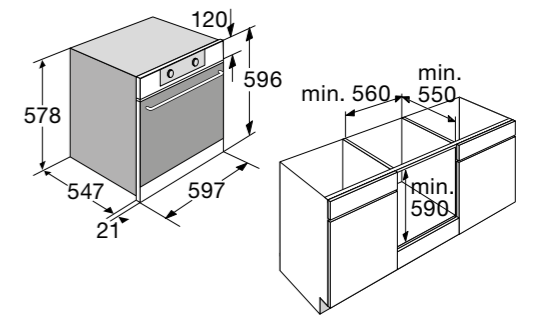
MAC314GLS - pag 37



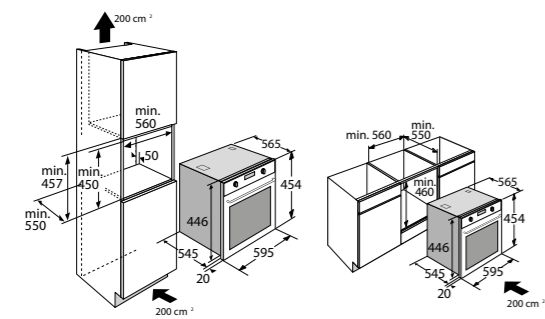
MAG824RVS - pag 38  
MAG824MAT - pag 38  
MAC524RVS - pag 41  
MAC524MAT - pag 41  
MAC824RVS - pag 42  
MAC824MAT - pag 42



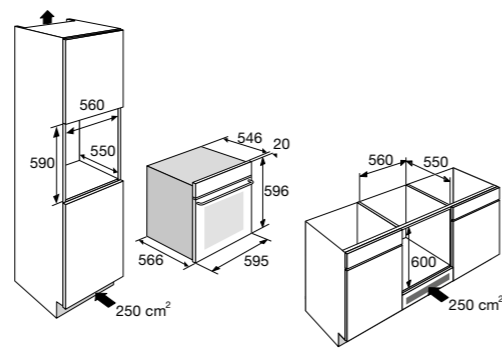
IDK465ONY - pag 45



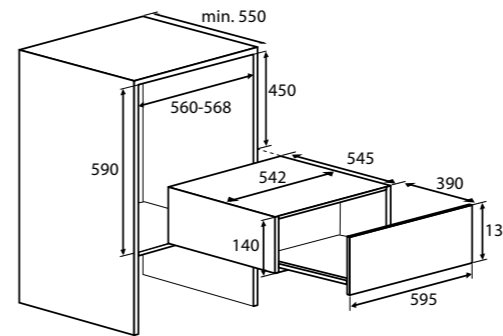
OVM416RVS - pag 45



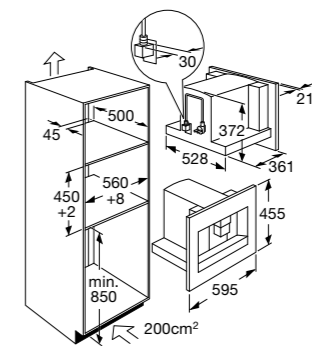
MAC696RVS - pag 39  
MAC696MAT - pag 39



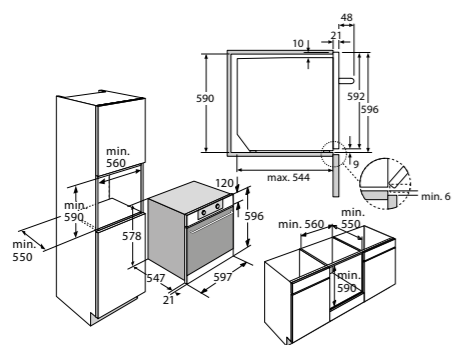
COM316GLS - pag 40



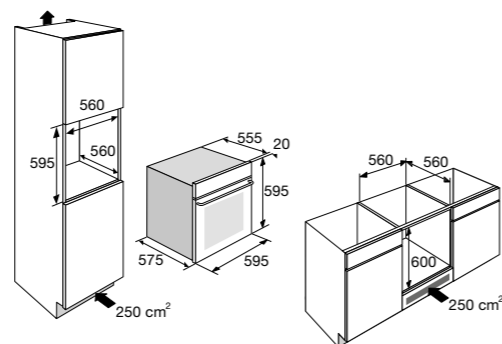
ACL624RVS - pag 61  
ACL624MAT - pag 61  
ACW624RVS - pag 61  
ACW624MAT - pag 61



IKM614RVS - pag 61  
IKM614MAT - pag 61

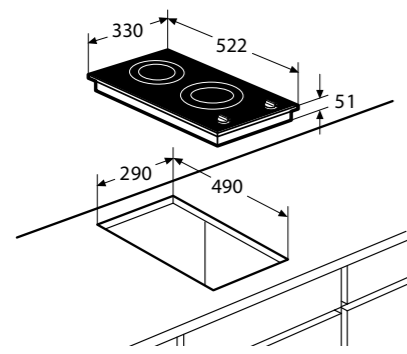


OVM336RVS - pag 44  
OVM436RVS - pag 46  
OVM436MAT - pag 46  
OVM536RVS - pag 47  
OVM536MAT - pag 47  
OVP436RVS - pag 50

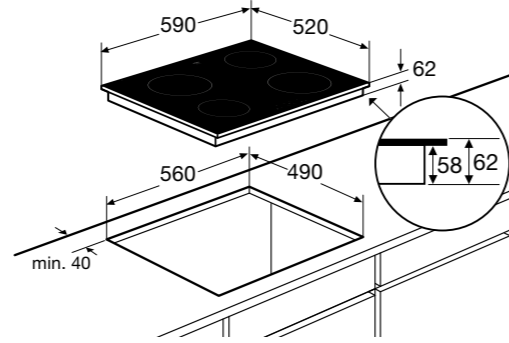


OVM216GLS - pag 44

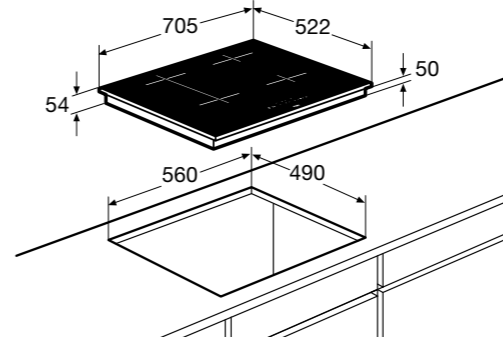
Pour un complément d'informations, voir la brochure Maison Appareils électroménagers 2020



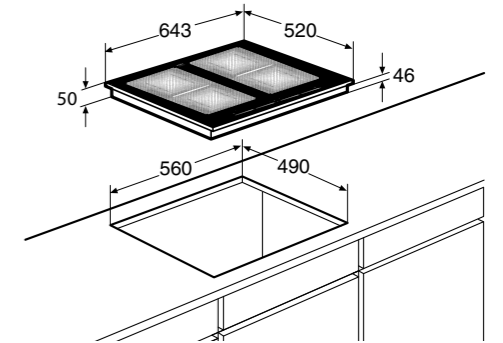
IDK332ONY - pag 70



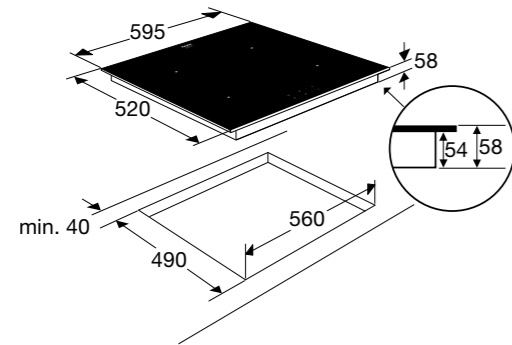
IK0064 - pag 70



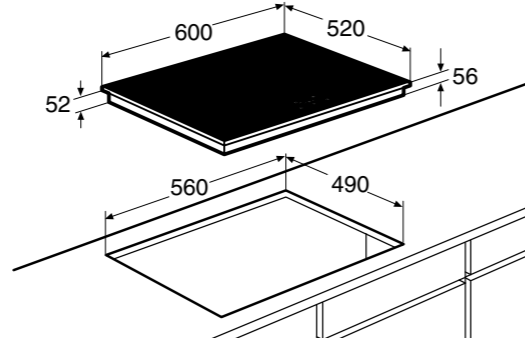
IK4073M - pag 73



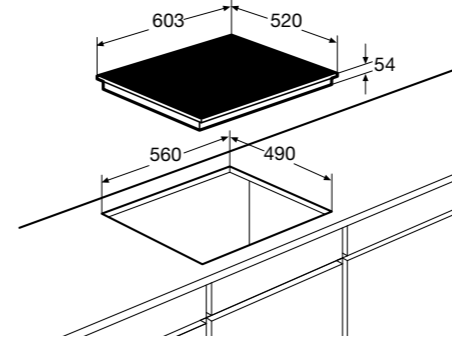
IDK862ONY - pag 73



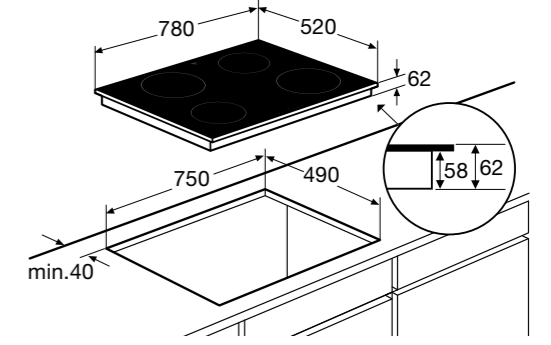
IK1164 - pag 71



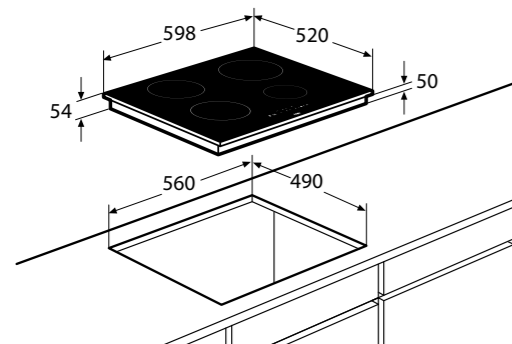
IK2064F - pag 71



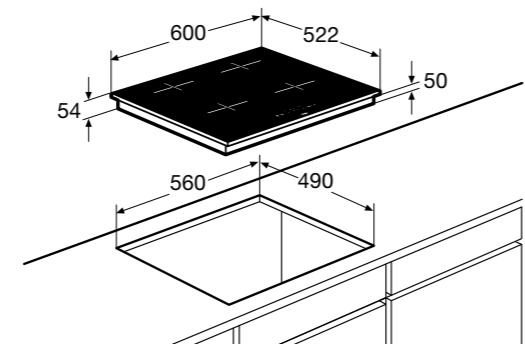
IDK754ONY - pag 76



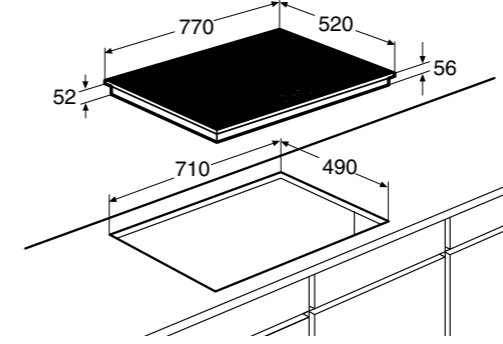
IK0084 - pag 76



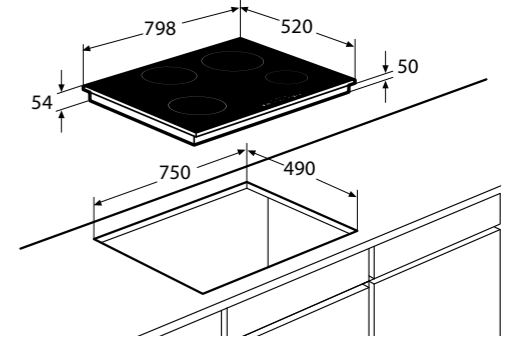
IK4064SR - pag 72  
IK4064R - pag 73



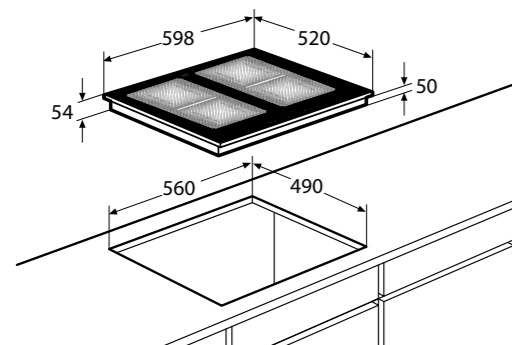
IK4064M - pag 73



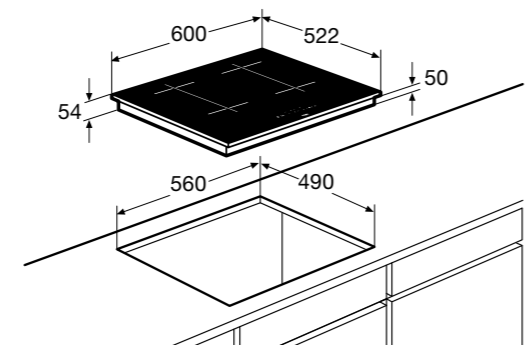
IK2084F - pag 77



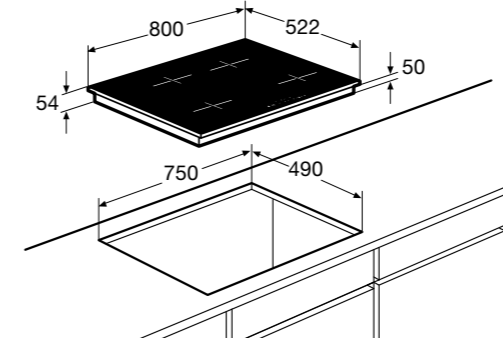
IK4084R - pag 77



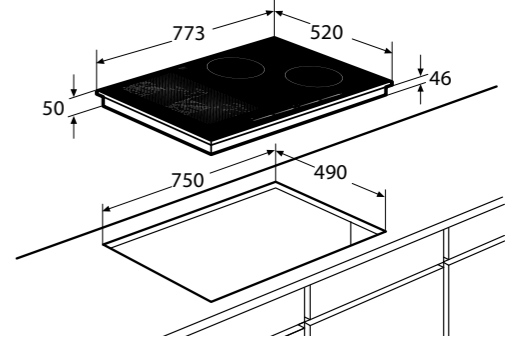
IK4062R - pag 74



IK4062M - pag 74

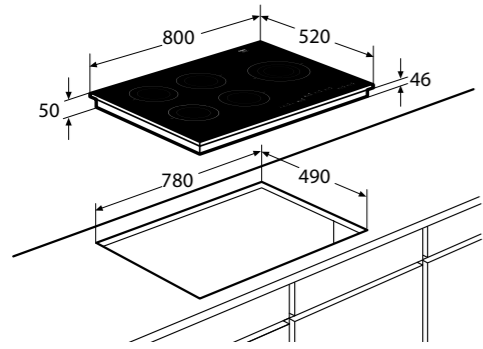


IK4084MR - pag 78  
IK4083M - pag 78

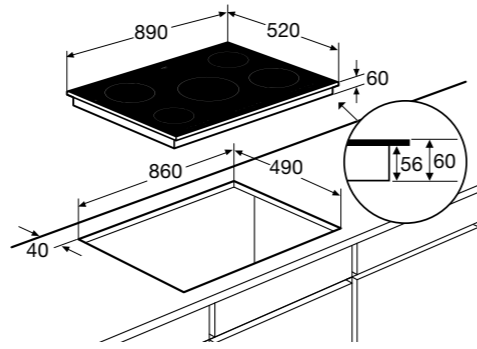


IDK883ONY - pag 79

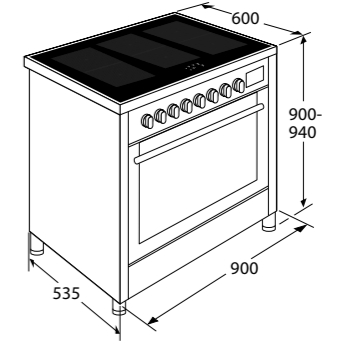
Pour un complément d'informations, voir la brochure Maison **Appareils électroménagers 2020**



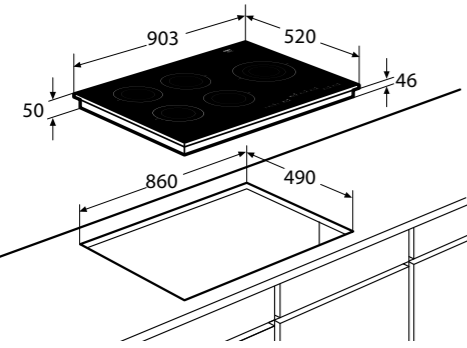
IDK785ONY - pag 77



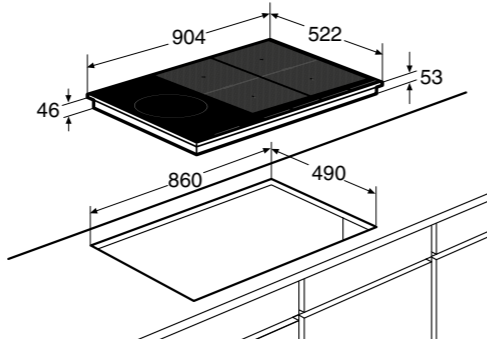
IKO095 - pag 78



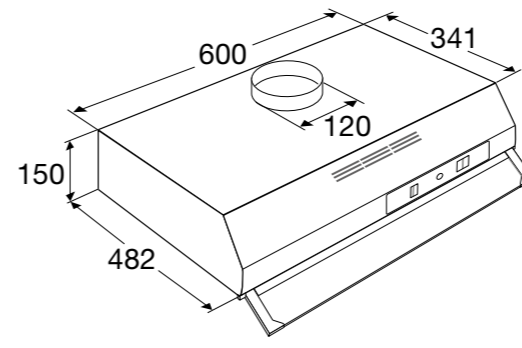
IF96ORVS - pag 95  
IF96OMAT - pag 95



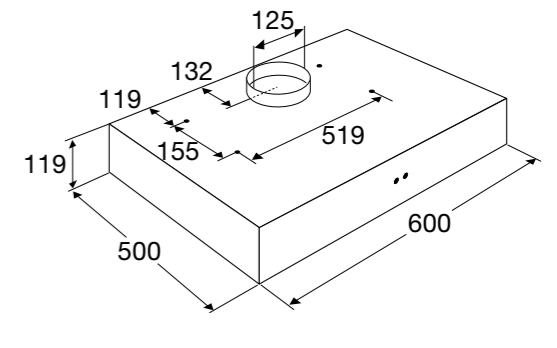
IDK795ONY - pag 81



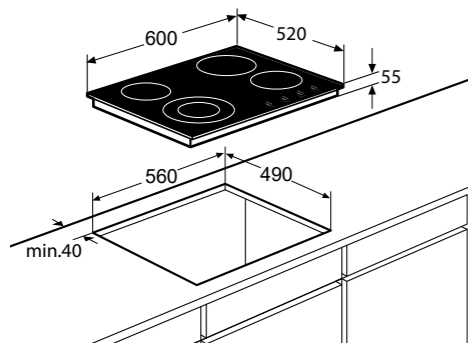
IDK893ONY - pag 81



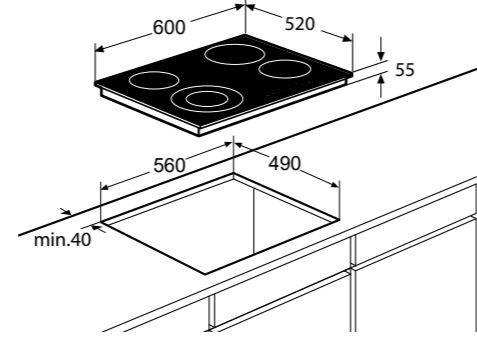
MWA105KOR - pag 99



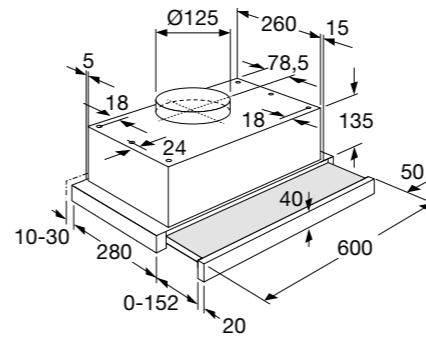
MWA300RVS - pag 99



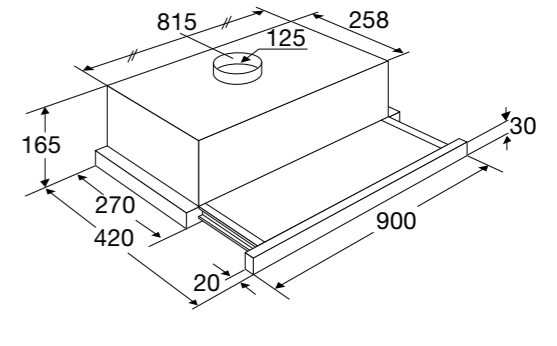
CK1064R - pag 91



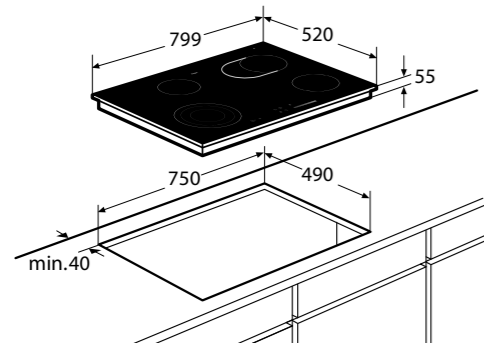
CK1064R - pag 91



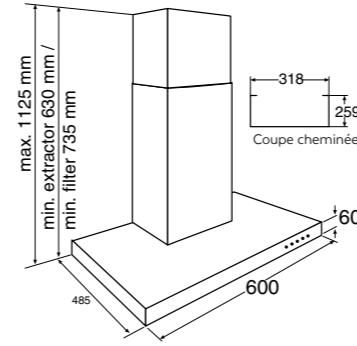
MSL610ERVS - pag 100



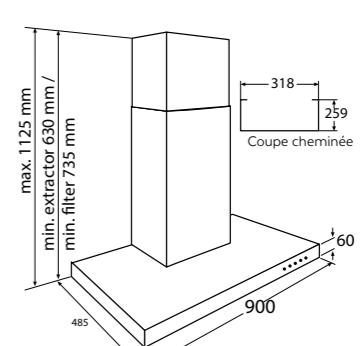
MSL925ERVS - pag 100



CK3084R - pag 91

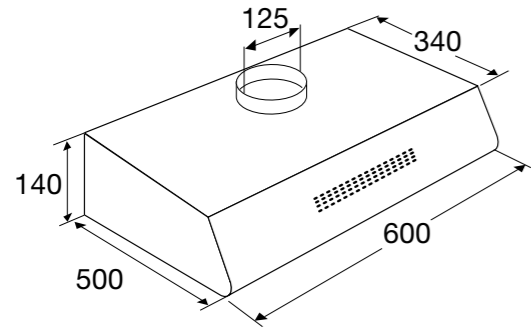


MSK600ERVS - pag 101

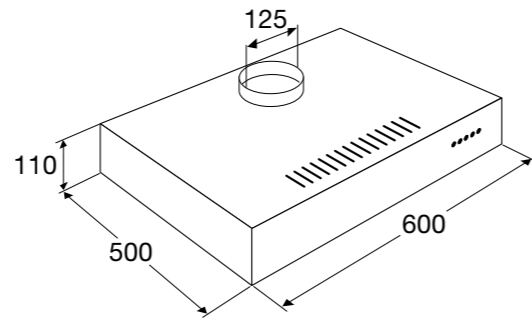


MSK900ERVS - pag 101

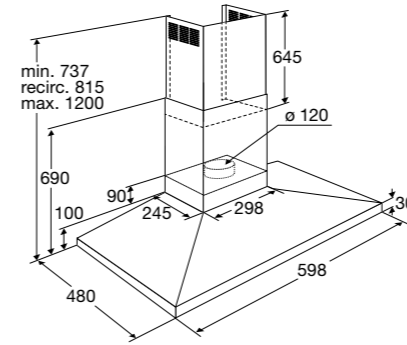
Pour un complément d'informations, voir la brochure Maison Appareils électroménagers 2020



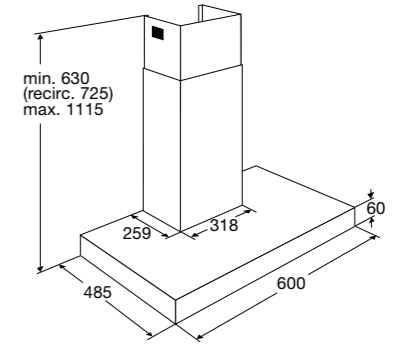
OWA205WIT - pag 102  
OWA205RVS - pag 102



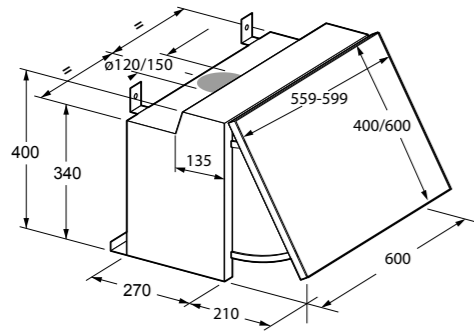
WA300RVS - pag 103



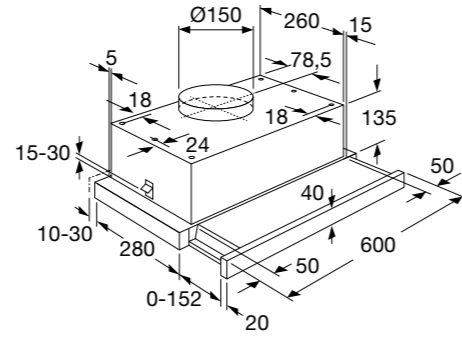
PSK625RVS - pag 106



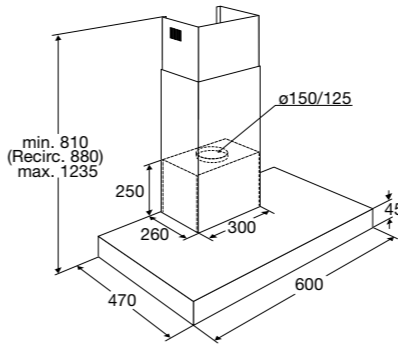
BSK661RVS - pag 107  
BSK661MAT - pag 107



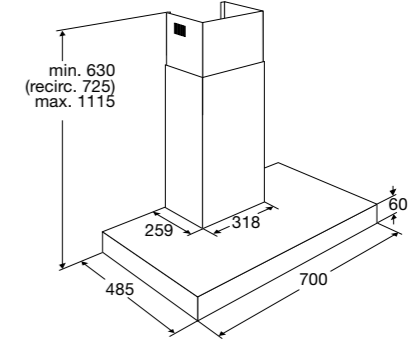
GWA820RVS - pag 103



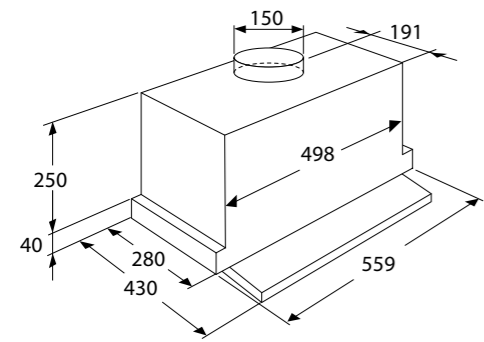
SLK635RVS - pag 104



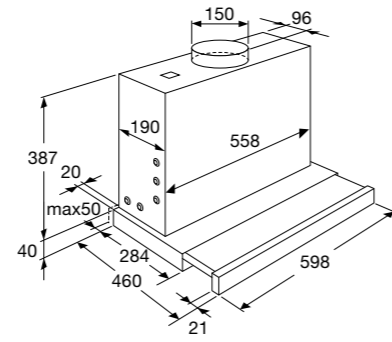
BSS670RVS - pag 108



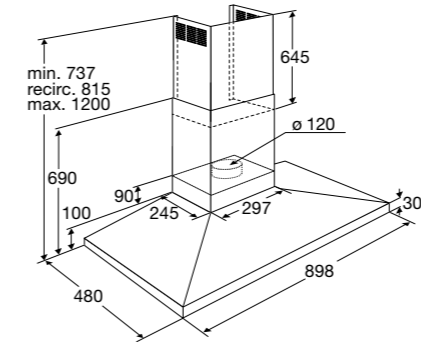
BSK765RVS - pag 109



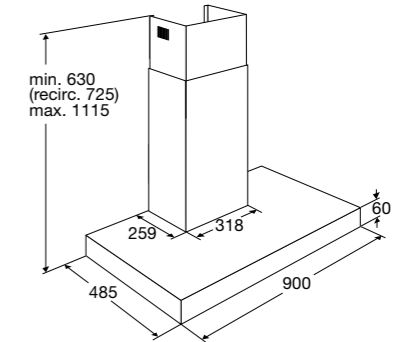
SLK645RVS - pag 104



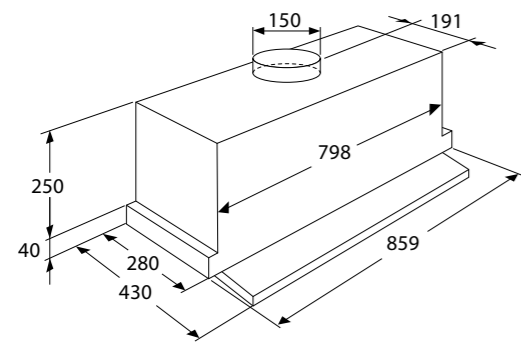
SLK685RVS - pag 105



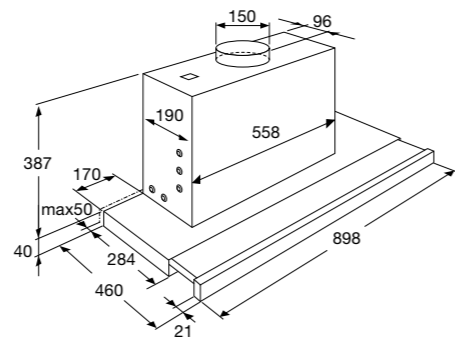
PSK925RVS - pag 109



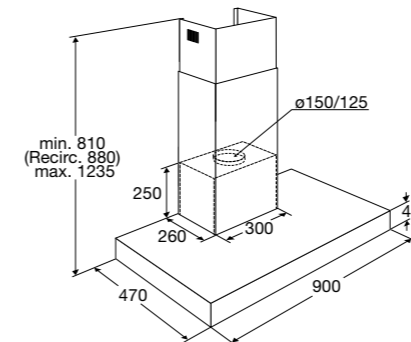
BSK961RVS - pag 110  
BSK961MAT - pag 110  
BSK965RVS - pag 111  
BSK965MAT - pag 111



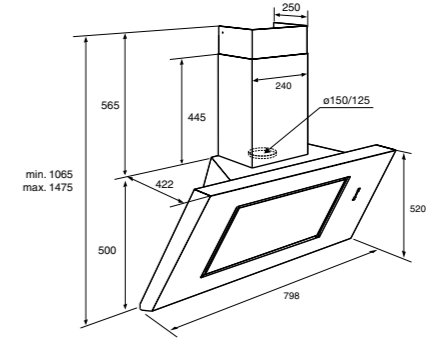
SLK945RVS - pag 105



SLK985RVS - pag 106



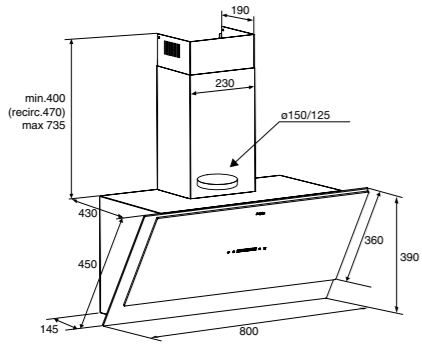
BSS970RVS - pag 112  
BSS970MAT - pag 112  
BSG970RVS - pag 113  
BSG970MAT - pag 113



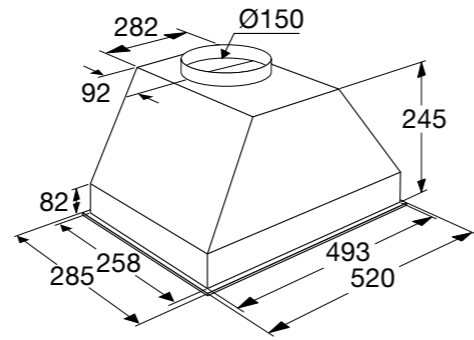
RSK861RVS - pag 114

Pour un complément d'informations, voir la brochure Maison Appareils électroménagers 2020

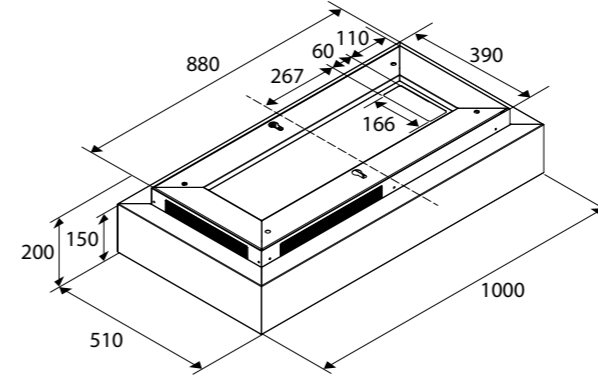




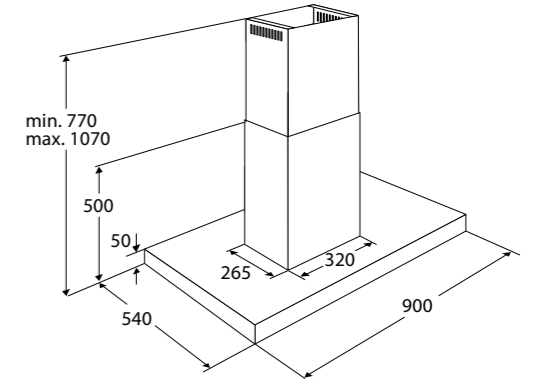
DSG880MAT - pag 115  
DSG880WIT - pag 115



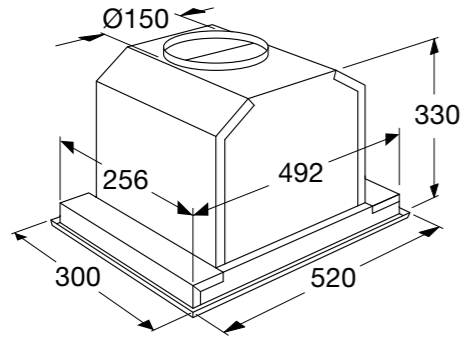
ISW855RVS - pag 116



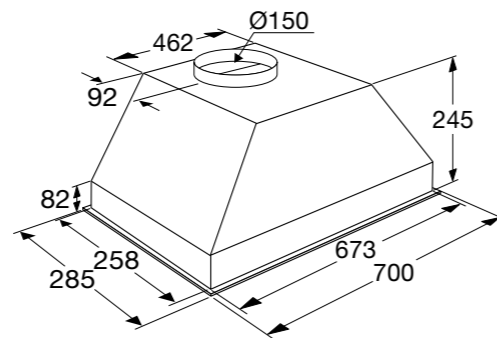
OSW1080RVS - pag 120



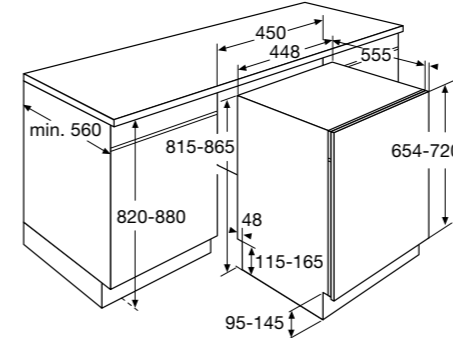
BKE951RVS - pag 121  
BKE951MAT - pag 121



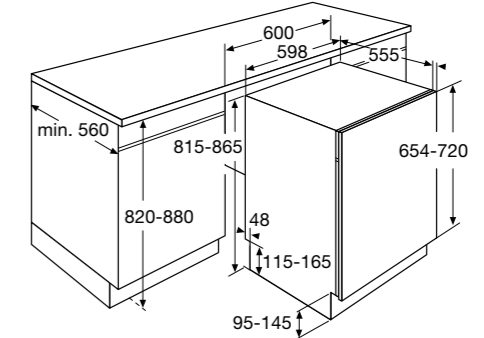
ISW950RVS - pag 116



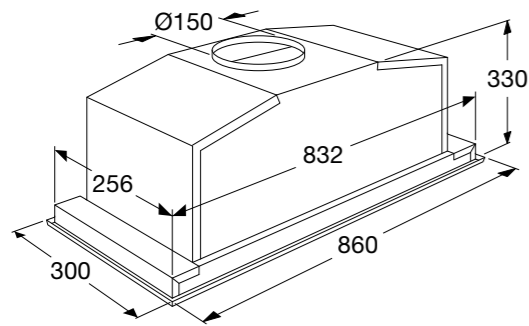
ISW875RVS - pag 117



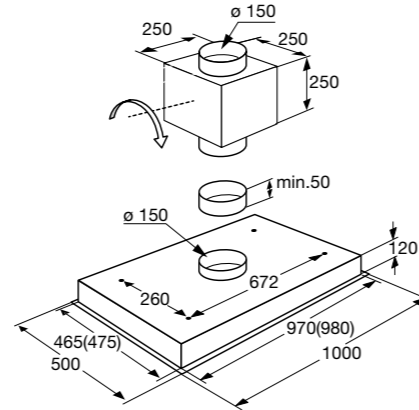
GVW448ONY - pag 126



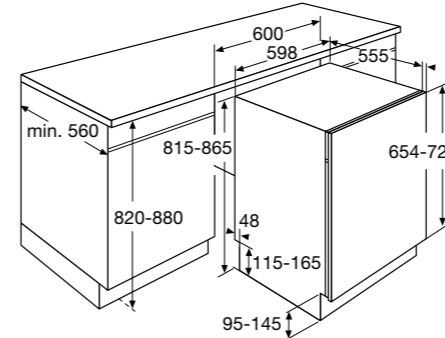
GVW420L - pag 126



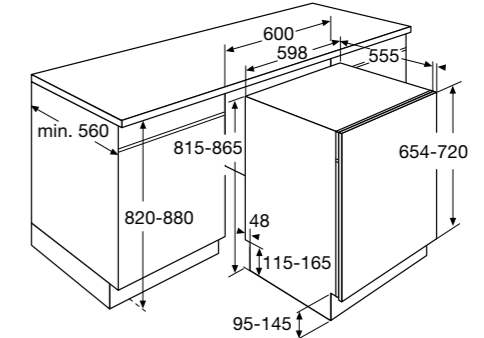
ISW990RVS - pag 117



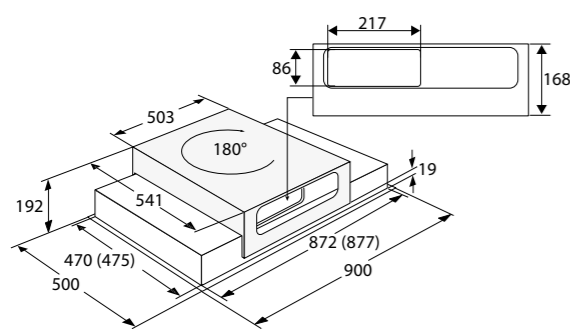
ISW1000RVS - pag 118



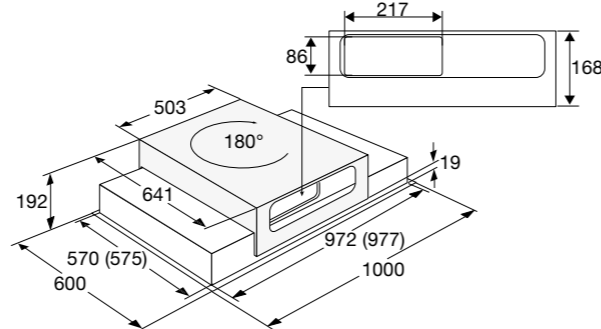
GVW430L - pag 127



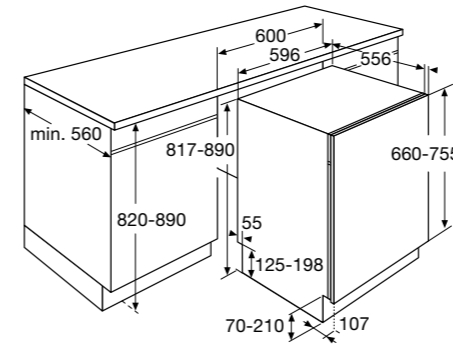
GVW440L - pag 127



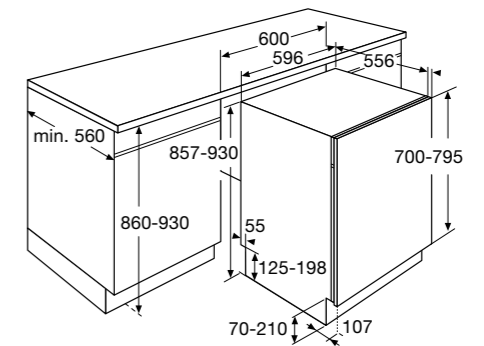
ISW0960WIT - pag 119  
ISW0960MAT - pag 119



ISW1060WIT - pag 120

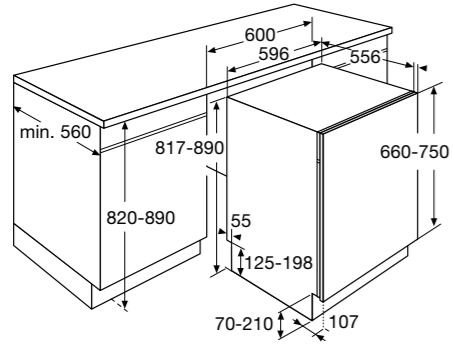


GVW810L - pag 128

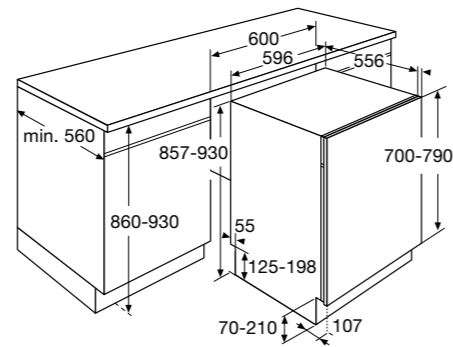


GVW810XL - pag 128

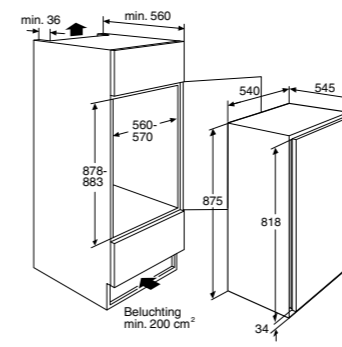
Pour un complément d'informations, voir la brochure Maison Appareils électroménagers 2020



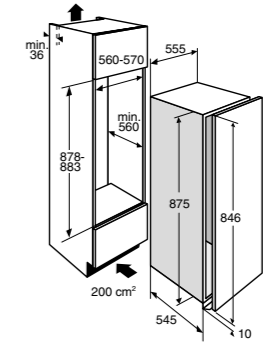
GVW820L - pag 129  
GVW840L - pag 131



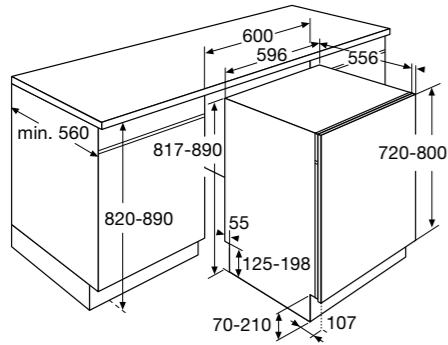
GVW820XL - pag 129  
GVW840XL - pag 131



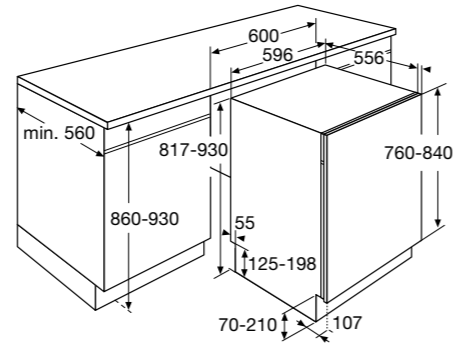
PKS24088 - pag 140



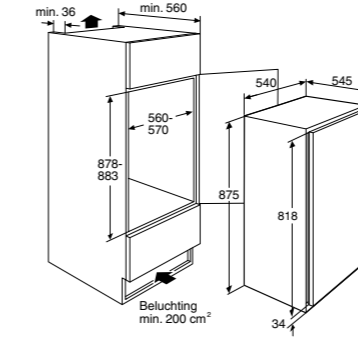
PKD25088 - pag 141



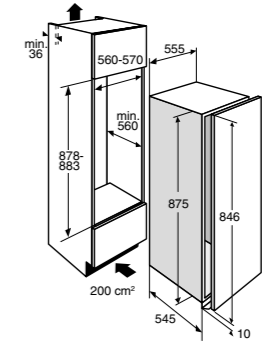
GVW830LS - pag 130



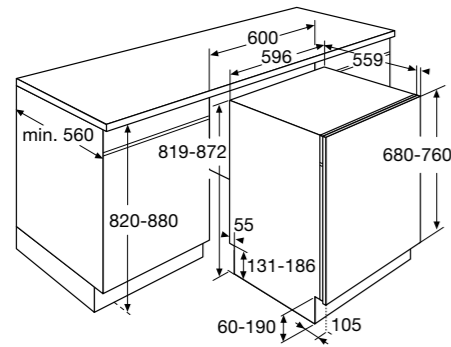
GVW830XLS - pag 130



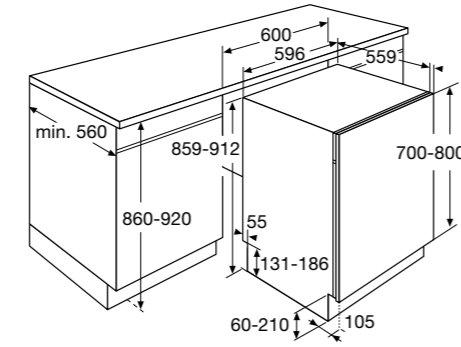
PVS24088L - pag 141



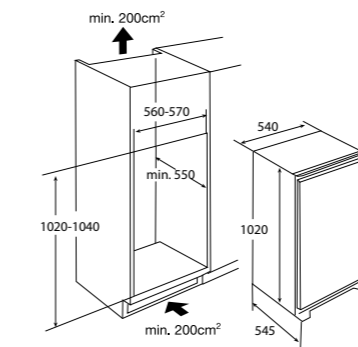
PVD25088L - pag 142



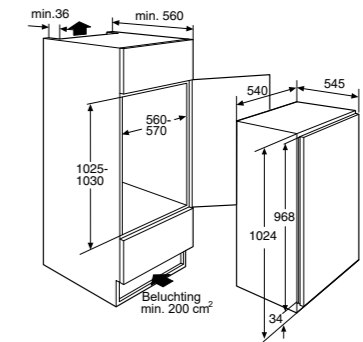
GVW910L - pag 133



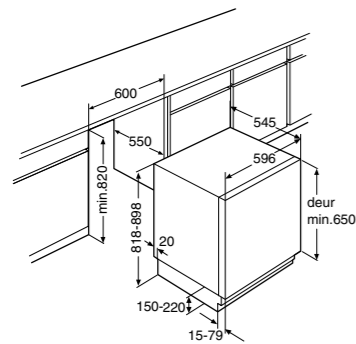
GVW910XL - pag 133



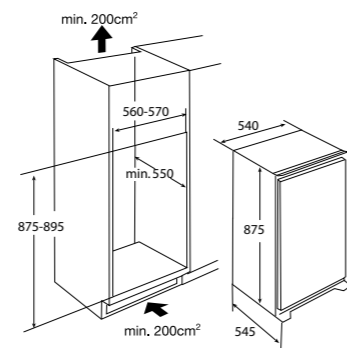
KK2102K - pag 142  
KK2102V - pag 143



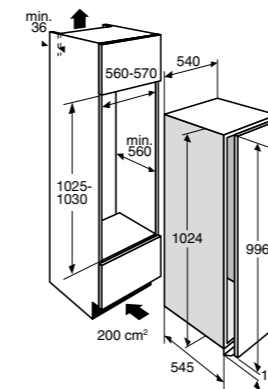
PKS24102 - pag 143  
PVS24102N - pag 145



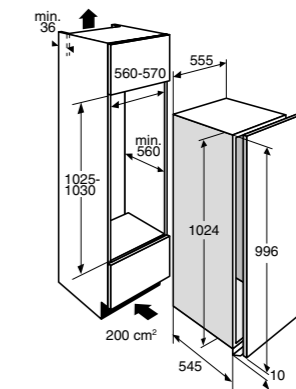
OKG260 - pag 138  
OKG265 - pag 138  
OVG260 - pag 139



KK2088K - pag 139  
KK2088V - pag 140

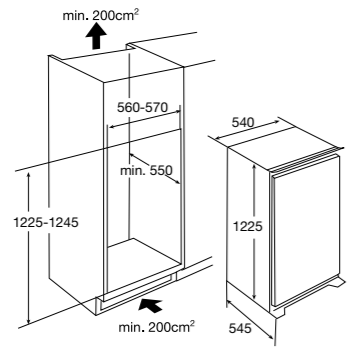


PKD23102 - pag 144

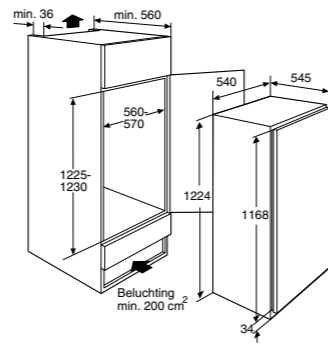


PKD25102 - pag 144  
PVD25102N - pag 145

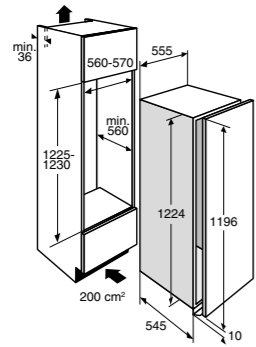
Pour un complément d'informations, voir la brochure Maison Appareils électroménagers 2020



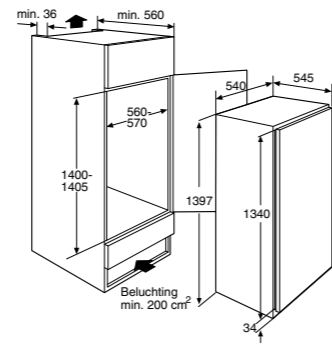
KK2122K - pag 146  
KK2122V - pag 146



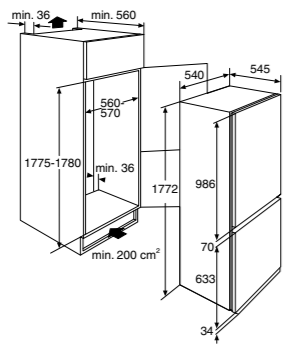
PKS24122 - pag 147



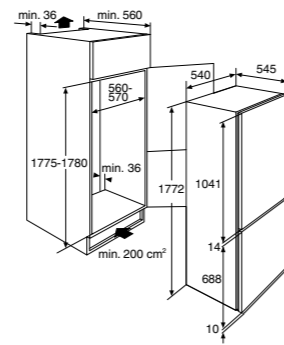
PKD25122 - pag 147



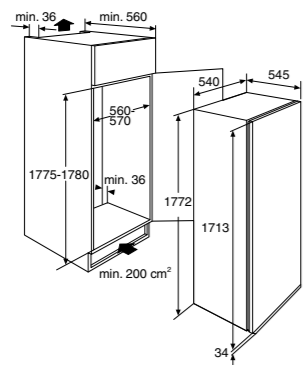
PKS24140 - pag 148  
PVS24140N - pag 148



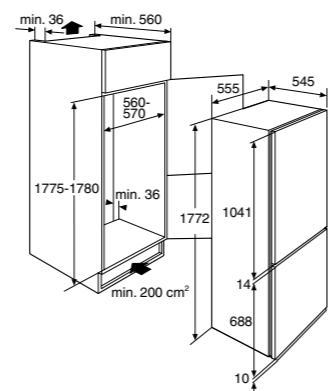
PCS23178L - pag 149  
PCS24178L - pag 150



PCD23178L - pag 149



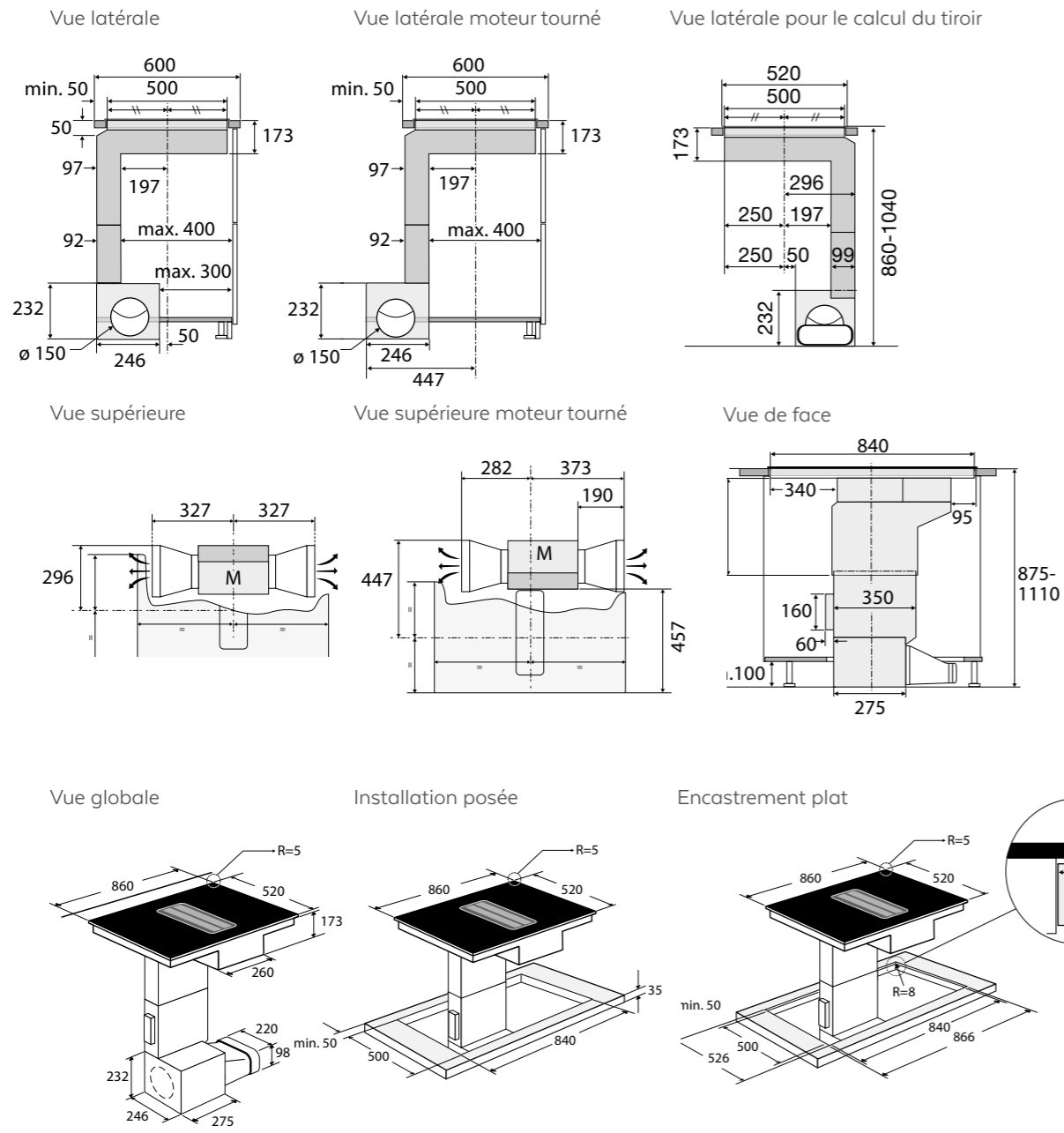
PKS25178 - pag 150  
PVS25178N - pag 151  
PKVS25178 - pag 151



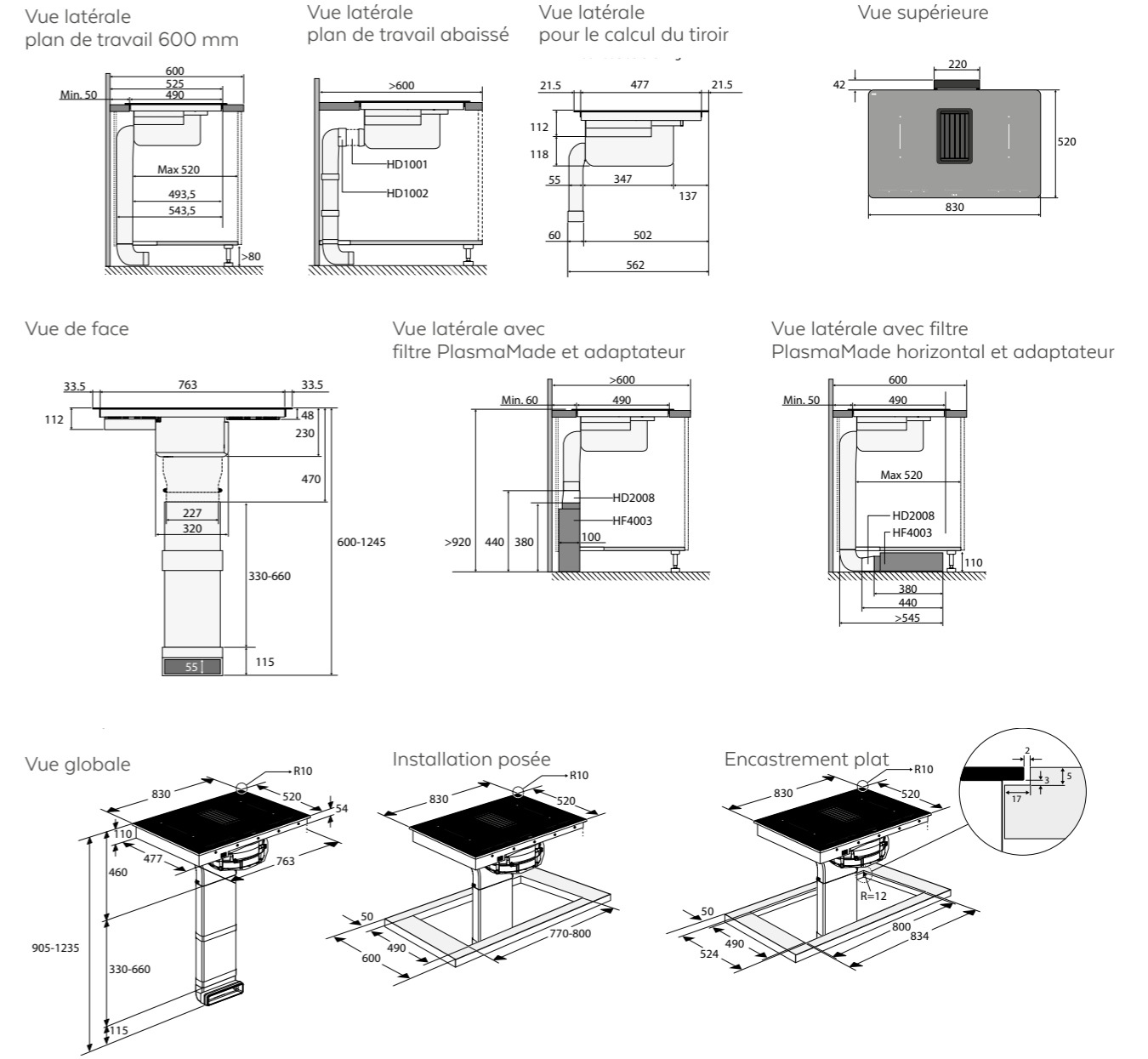
PCD25178N - pag 152

Pour un complément d'informations, voir la brochure Maison **Appareils électroménagers 2020**

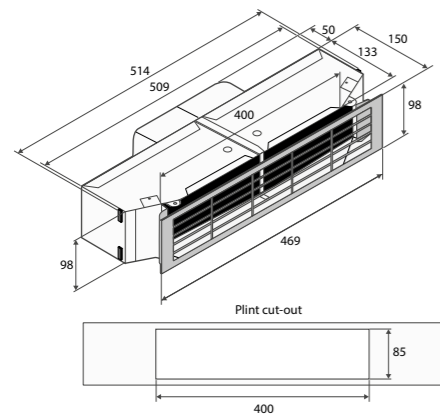
IKR2083RVS - pag 89



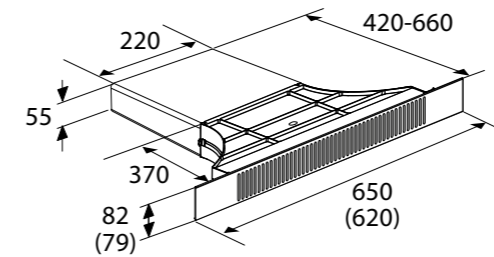
IKR4082F - pag 87  
IKR4082M - pag 87



PRS2 - PAG 88



HR0003 - PAG 86



Pour un complément d'informations, voir la brochure Maison Appareils électroménagers 2020

# Pelgrim

l'élégance pratique



Atomveldstraat 10  
B-9450 Denderhoutem  
Belgique

T 053 80 62 08  
F 053 80 60 57 / 053 80 89 54  
[www.pelgrim.be](http://www.pelgrim.be)

Service des Ventes  
T 053 80 62 08  
F 053 80 60 57 / 053 80 89 54  
[infobe@atagbenelux.com](mailto:infobe@atagbenelux.com)

Service Entretien et vente de pièces de rechange  
T 053 80 45 36  
F 053 82 77 21  
[servicebe@atagbenelux.com](mailto:servicebe@atagbenelux.com)

Sous réserve de modifications et d'erreurs d'impression. 814972