

Brochure maison

Appareils électroménagers 2020

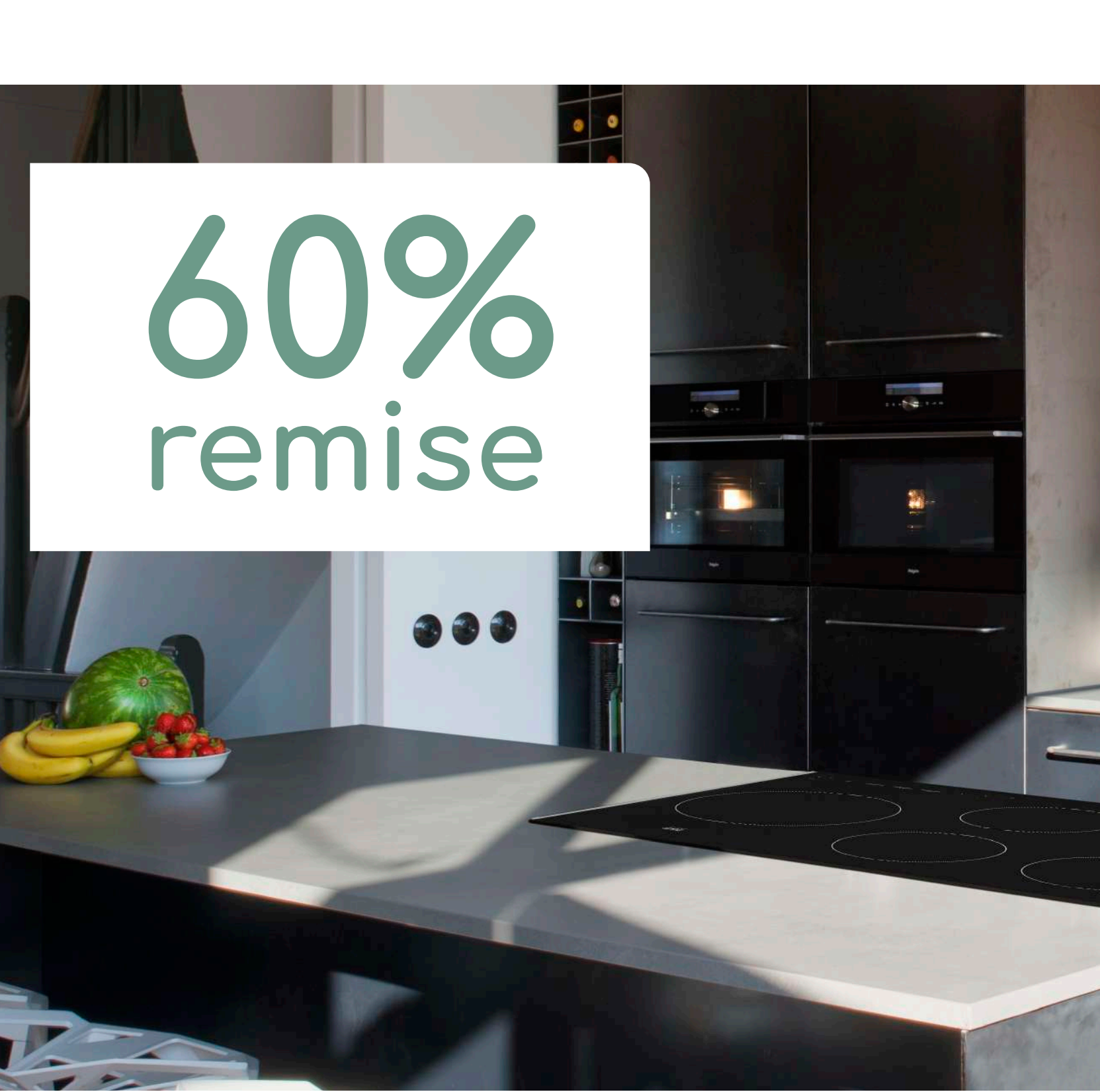
Pelgrim
l'élégance pratique



CHAQUE JOUR LA FÊTE DEPUIS 100 ANS

8

Ans de
Garantie



60%
remise

Promotion Pelgrim 2020*

Jusqu'au 31 décembre 2020 inclus, vous profitez d'une remise attrayante à l'achat de 4, 5, 6 ou plus d'appareils encastrables Pelgrim des différentes catégories de produits. En outre, vous recevrez également 8 ans de garantie !



Remise de 40% et 8 ans de garantie*

- À l'achat de 4 appareils encastrables
- Issus de différentes catégories de produits:
- Remise de 40 % sur l'appareil le plus cher
- 8 ans de garantie
- Voir exemple page 3

Remise de 50% et 8 ans de garantie*

- À l'achat de 5 appareils encastrables
- Issus de différentes catégories de produits
- Remise de 50 % sur l'appareil le plus cher
- 8 ans de garantie
- Voir exemple page 3 et 4

Remise de 60% et 8 ans de garantie*

- À l'achat de 6 appareils encastrables ou plus
- Issus de différentes catégories de produits:
- Remise de 60 % sur l'appareil le plus cher
- 8 ans de garantie
- Voir exemple page 5



Exemples
d'ensembles

Ensemble 1

prix de
l'ensemble
€ 2.735,-

8

Ans de
Garantie



Taquet de cuisson à induction,
59 cm de large

IK0064

€ 599,-



Four multifonctions,
niche 60 cm

OVM216GLS

€ 569,-



Hotte cheminée,
60 cm de large

PSK625RVS

€ 349,-



Lave-vaisselle,
82 cm de haut

GVW420L

€ 699,-



Réfrigérateur A+ porte
à glissières, niche 88 cm

KK2088K

€ 519,-

Ensemble 2

prix de
l'ensemble
€ 3.505,-

8

Ans de
Garantie



Taquet de cuisson à induction,
60 cm de large

IK4064R/M

€ 739,-



Four avec fonction
micro-ondes, niche 45 cm

MAC314GLS

€ 969,-



Hotte cheminée,
60 cm de large

BSK661RVS/MAT

€ 499,-



Lave-vaisselle,
82 cm de haut

GVW420L

€ 699,-



Réfrigérateur,
niche 102 cm

KK2102K

€ 599,-

Ensemble 3

prix de
l'ensemble
€ 3.885,-

8

Ans de
Garantie



Taquet de cuisson à induction
avec FlexZone, 70 cm de large

IK4073M

€ 799,-



Four avec fonction micro-ondes,
niche 60 cm

COM316GLS

€ 1.149,-



Hotte cheminée,
90 cm de large

BSK965MAT/RVS

€ 719,-



Lave-vaisselle,
82 cm de haut

GVW420L

€ 699,-



Réfrigérateur A+ porte à
glissières, niche 88 cm

KK2088K

€ 519,-

Ensemble 4

prix de
l'ensemble
€ 4.375,-

8

Ans de
Garantie



Taquet de cuisson à induction,
80 cm de large

IK4084M/R

€ 849,-



Four multifonctions avec fonction
micro-ondes, niche 45 cm

MAC824MAT/RVS

€ 1.329,-



Hotte cheminée diagonale
verre, 80 cm de large

DSG880MAT/WIT

€ 899,-



Lave-vaisselle,
82 cm de haut

GVW420L

€ 699,-



Réfrigérateur A+ porte à
glissières, niche 102 cm

KK2102K

€ 599,-

Ensemble 5

prix de
l'ensemble
€ 5.135,-

8

Ans de
Garantie



Taquet de cuisson à induction,
80 cm de large

IDK785ONY

€ 1.129,-



Four à vapeur combiné avec
fonction micro-ondes, niche 45 cm

COS824RVS/MAT

€ 1.949,-



Hotte cheminée (modèle
compact), 90 cm de large

BSS970RVS/MAT

€ 759,-



Lave-vaisselle,
82 cm de haut

GVW420L

€ 699,-



Réfrigérateur A+ porte à
glissières, niche 102 cm

KK2102K

€ 599,-

Ensemble 6

prix de
l'ensemble
€ 5.346,-

8

Ans de
Garantie



Taquet de cuisson à induction
avec aspiration, 86 cm de large

IKR4082M/F

€ 2.449,-



Four à vapeur combiné

OVS824MAT/RVS

€ 1.599,-



Lave-vaisselle,
82 cm de haut

GVW420L

€ 699,-



Réfrigérateur A+ porte à
glissières, niche 102 cm

KK2102K

€ 599,-



L'élégance
pratique
à la maison

Chaque jour une fête depuis 100 ans déjà !

La cuisine n'est plus l'endroit où l'on ne va que pour cuisiner : aujourd'hui elle est le cœur de la maison, un espace de convivialité et de fête. Grâce à vous, nous faisons en sorte depuis 100 ans déjà que chacun se sente particulièrement bien dans une cuisine de Pelgrim. Notre qualité, notre garantie unique, notre confort d'utilisation et notre beau design ont fait de nous un cuisiniste prépondérant.

Ces atouts sont magnifiquement représentés dans notre Ligne Beautés Assorties, mariant à la perfection esthétique et fonctionnalité. La ligne comporte des fours, des micro-ondes (combinés), des fours à vapeur combinés et des appareils auxiliaires, aux designs parfaitement assortis, vous permettant de créer un ensemble correspondant parfaitement à vos souhaits.

Cette année, nous avons ajouté un produit unique à la ligne Beautés Assorties : le four 3en1. Au lieu de trois fours en cuisine, vous n'en avez besoin que d'un seul. Pratique, mais aussi nettement moins onéreux. Grâce à lui, vous n'avez aucune concession à faire en matière culinaire et pouvez préparer tous vos plats préférés dans un seul four. Joliment pratique !

Les appareils noirs mats sont devenus la norme dans la cuisine. Ils se caractérisent par un look élégant et costaud. Découvrez tout l'assortiment noir mat dans cette brochure. Pelgrim propose un choix large dans chaque catégorie de produits, pouvant en outre parfaitement être combinés. Grâce à la couche émaillée, les traces de doigts ne se voient pratiquement pas et les surfaces sont faciles à nettoyer.

Pelgrim recherche en permanence des possibilités de rendre la maison plus jolie et pratique, pour que vous vous sentiez encore mieux chez vous avec nos appareils. Nous vous souhaitons beaucoup de plaisir en cuisine !

Sommaire

À propos de Pelgrim

Historique Pelgrim	10
Showroom Pelgrim	12
Une garantie unique	14
Un choix vert	16

Lignes de produits

Beautés Assorties	18
Noir mat	28

Micro-ondes (combinés) et fours 32

Micro-ondes (combinés)	36
Fours	43
Fours à vapeur combinés	52
Four Zen1	58
Café	62

Taques de cuisson 64

Taques de cuisson à induction	66
Taque de cuisson à induction avec aspiration	82
Taques de cuisson vitrocéramiques	90
Cuisinières	92

Hottes aspirantes 96

Lave-vaisselle 122

Réfrigérateurs et congélateurs 134

Mitigeurs 154

Accessoires 156

Historique Pelgrim

1920

Le 4 juin 1920, J.M.G. Oorsprong et B.J. Pelgrim, créent l'Usine d'émaillage « Neerlandia » S.A.

1931

Avec ses 4 fils, B.J. Pelgrim fonde le 28 avril 1931 une deuxième entreprise, appelée Pelgrim S.A. et concentre sa production sur les cuisinières.

1940-1945

La plupart des ouvriers sont mobilisés pour aller travailler en Allemagne. Sous couvert d'être un « atelier de réparation », l'usine peut continuer à travailler et à fabriquer des « cuisinières du peuple » en fonte.

1952

La production de fourneaux et cuisinières au gaz est lancée. Peu après, l'entreprise se lance dans le développement de poêles à mazout.

1959

La Nederlandse Aardolie Maatschappij découvre un gisement de gaz à Slochteren. Un an plus tard, en 1960, Pelgrim démarre la production de cuisinières au gaz naturel. De nouveaux bâtiments sont construits et la production décolle.



1992

Pelgrim est la première à lancer un micro-ondes combiné en acier inoxydable sur le marché. Pelgrim répond ainsi aux attentes des clients et devient dès lors le plus grand fournisseur de micro-ondes combinés des Pays-Bas.

1995

Avec sa « Garantie jusqu'au prochain siècle », Pelgrim est la première marque d'appareils à offrir une garantie de 5 ans. La garantie de Pelgrim continue d'ailleurs d'être unique, mais étendue maintenant à 8 ans.

2012-2013

Pelgrim ne cesse d'innover et de produire des appareils qui intègrent les toutes dernières évolutions technologiques. C'est ainsi que Pelgrim lance en 2012 un four avec écran TFT.

2016-2018 2018

Lancement de la ligne Beautés Assorties. Fours et appareils assortis présentant des spécifications uniques et un alignement parfait dans la cuisine.

Introduction de la Hood-in-Hob : une taque de cuisson à induction avec aspiration intégrée.

2020

Pelgrim fête ses 100 ans d'existence. Lancement du four 3en1. Pelgrim est la première marque du marché à commercialiser un véritable four 3en1.

deelen te bereiken zijn die kolenfornuizen bieden. Goede kolenfornuizen hebben een laag brandstofverbruik en dienen in den winter tevens voor verwarming.

„PELGRIM” KOLENFORNUIZEN

bezitten de navolgende vier belangrijke eigenschappen:

VLUG KOKEN

PRIMA BAKKEN

ZUINIG IN KOLENVERBRUIK

LANGE LEVENSDUUR

Vraag daarom Uw leverancier „PELGRIM” Kolenfornuizen van Nederlandsch Fabrikaat.



Pelgrim

l'élégance pratique

100

Ans de fête

8

Ans de Garantie



Showroom Pelgrim

Bienvenue chez nous

Pour vous aider dans votre recherche des appareils électroménagers adaptés à votre cuisine, vous avez besoin de bons conseils. Dans notre showroom à Denderhoutem, vous trouverez les réponses à toutes vos questions concernant les appareils électroménagers de Pelgrim. Cela peut vous aider à préparer une visite à un revendeur Pelgrim. Mais même si vous êtes déjà en pleine discussion avec un cuisiniste, vous pouvez bien sûr toujours compter sur l'aide de nos conseillers spécialisés.

Les horaires d'ouverture de notre showroom sont les suivants :

Accès libre du lundi au samedi de 10h00 à 17h00 vous savez toujours fixer un rendez-vous en envoyant un mail à info@atagbenelux.com ou en téléphonant au 053/80.62.08

Fermé le dimanche et les jours fériés. Le showroom est aussi fermé certains jours de pont, veuillez toujours consulter notre site web pour connaître les jours de fermeture spécifiques.



Garantie unique

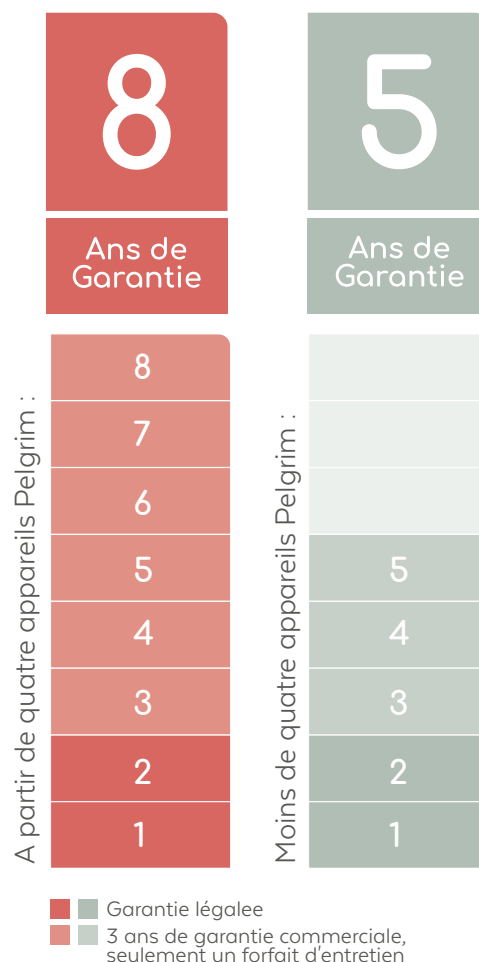
Nous sommes tellement convaincus de la qualité de nos appareils que nous vous offrons une garantie unique. Vous bénéficiez par défaut de notre garantie d'usine de 2 ans. Vous avez la possibilité de prolonger cette garantie de 3 ou 6 années supplémentaires.*

8 ans de garantie

Si vous achetez simultanément de un à trois appareils électriques encastrables Pelgrim, vous bénéficiez, après enregistrement, d'une garantie de cinq ans*, dont deux ans de garantie d'usine complète. Pour les trois années restantes, vous ne payez qu'un forfait d'entretien par intervention.

Si vous achetez simultanément au moins quatre appareils électriques encastrables Pelgrim, vous bénéficiez, après enregistrement, d'une garantie de pas moins de huit ans*, dont deux ans de garantie d'usine complète. Pour les six années restantes, vous ne payez qu'un forfait d'entretien par intervention.

*Vous devez enregistrer les nouveaux appareils Pelgrim dans un délai de 30 jours après l'achat. Vous pouvez facilement enregistrer vos appareils sur www.pelgrim.be/fr. Pour les conditions complètes, les conditions de la garantie et pour éviter toute confusion, nous vous renvoyons aux dernières conditions de service après-vente et de garantie en vigueur sur notre site Web : www.pelgrim.be/fr



Faites-nous part de votre expérience ★★★★★

Si vous avez consulté les avis d'autres utilisateurs au moment d'acheter votre appareil, vous savez à quel point ils peuvent s'avérer précieux. Et si vous aidez, vous aussi, d'autres clients à faire le bon choix en partageant votre expérience ? Votre avis, s'il se révèle utile pour de futurs acheteurs, est tout aussi instructif pour Pelgrim ! Rendez-vous sur www.pelgrim.be/fr/review pour de plus amples informations.



Cotisation Recupel

Les prix mentionnés dans cette brochure comprennent les cotisations Recupel obligatoires et légales. Celles-ci s'élèvent à :

- 10 € pour les réfrigérateurs et congélateurs
- 1 € pour les lave-vaisselle, les cuisinières, les fours, les fours micro-ondes (combinés), les tables de cuisson, les fours à vapeur (combinés), les hottes (avec moteur) et tous les autres fours et tiroirs chauffants.
- 0,05 € pour les machines à café

Pour plus d'informations sur les cotisations Recupel, consultez le site Web de Recupel, www.recupel.be.

Choix Eco

Votre cuisine contient de nombreux appareils dont certains consomment en permanence de l'électricité. Il peut donc être utile de remplacer vos anciens appareils par des modèles plus économes en énergie. Non seulement vous contribuerez à préserver l'environnement, mais votre portefeuille vous remerciera également.

Saviez-vous que les appareils vieux de quelques années à peine consomment bien plus d'énergie que la génération actuelle ? Et qui dit consommation accrue, dit malheureusement aussi une facture plus salée. Cela vaut surtout pour votre réfrigérateur, qui reste en effet allumé 24 heures sur 24. Au niveau de votre lave-vaisselle aussi, un modèle plus économique pour vous aider à alléger votre facture énergétique, surtout si vous l'utilisez tous les jours. De quoi vous permettre de réduire votre consommation de près de 45 %.



Table de cuisson

Les tables de cuisson à induction dotées du label Choix Eco possèdent des zones de cuisson A+. Pour un fonctionnement encore plus efficace. Ces brûleurs et zones de cuisson perdent moins de chaleur que leurs homologues classiques, pour une cuisson plus rapide et donc plus écologique. L'économie d'énergie peut atteindre les 15 %.

- ✓ Jusqu'à 15 % d'économie d'énergie grâce aux zones d'induction A+.



Hotte

Depuis 2015, les hottes vendues en Europe doivent également être pourvues d'un label énergétique. Pelgrim est fière d'annoncer que plusieurs hottes dotées d'un label A+ ont été ajoutées à l'assortiment cette année.

- ✓ Jusqu'à 17 fois plus économique si vous optez pour le LED.



Four avec fonction micro-ondes

La nouvelle ligne de fours avec fonction micro-ondes et le micro-ondes solo est équipée de la technologie de l'inverseur. Celle-ci offre une cuisson plus homogène de vos plats, et réduit donc considérablement la consommation d'énergie.

- ✓ Chauffer des aliments de manière homogène, sans différences de températures, et décongeler parfaitement.



Lave-vaisselle

Les lave-vaisselle offrent un vrai confort mais ils consomment une quantité d'eau relativement importante et tournent presque tous les jours. Les lave-vaisselle deviennent de plus en plus économiques et consomment de moins en moins d'eau et d'énergie. Les appareils labellisés A+++ consomment jusqu'à 45 % d'énergie en moins par rapport aux anciens lave-vaisselle d'il y a 15 ans. Cela représente environ 35 euros par an.

- ✓ Jusqu'à 45 % d'économie d'énergie avec le label énergétique A+++.



Réfrigérateur

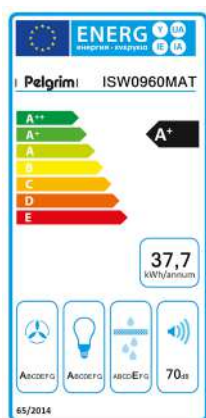
Un combiné réfrigérateur-congélateur reste allumé jour et nuit. C'est donc un appareil avec lequel il est possible d'économiser beaucoup d'énergie et d'argent. Si vous possédez le même réfrigérateur depuis 15 ans, vous pourriez économiser jusqu'à 65 % avec un nouveau modèle A++. Soit environ 50 euros par an.

- ✓ Jusqu'à 65 % d'économie d'énergie avec le label énergétique A++.



Label énergétique

Pelgrim a ainsi identifié les appareils les plus économes en énergie à l'aide du label « Choix Eco ». Vous voyez ainsi rapidement quels appareils offrent la meilleure solution en termes de sobriété énergétique.



Label énergétique

Le label énergétique Pelgrim est un étiquetage obligatoire (imposé par l'Union européenne) qui informe sur la consommation d'énergie des appareils électroménagers. Pour les hottes, lave-vaisselle, réfrigérateurs et congélateurs, la loi impose un label énergétique. Que dit exactement ce label sur un appareil ? Il s'agit d'une étiquette informative obligatoire qui indique combien d'électricité un appareil consomme : de A+++ (très économe) à F (pas du tout économe). Le label énergétique mentionne également la consommation électrique annuelle. S'y ajoutent différentes classes d'efficacité concernant par exemple la consommation d'eau ou l'efficacité de l'éclairage, en fonction du groupe de produits.



Beautés
Assorties



Design fonctionnel

Pelgrim propose des solutions répondant à tous les souhaits. Vous voulez préparer une délicieuse tarte, un plat au four ou un dîner élaboré pour vos amis ? Vous sentir bien chez vous ? C'est parfaitement possible avec la ligne de fours Beautés Assorties de Pelgrim.

Les appareils de la ligne Beautés Assorties de Pelgrim se distinguent par leur facilité d'utilisation. En développant nos fours, micro-ondes et appareils assortis, nous ne nous sommes pas seulement concentrés sur le design, mais également sur la fonctionnalité. Tous ces appareils sont très faciles à utiliser.

Et se combinent à merveille. Quels que soient vos souhaits, il existe une configuration qui les réalisera.

Parfaitement combinables

Vous pouvez combiner parfaitement tous les appareils de la ligne Beautés Assorties. Optez par exemple pour un ensemble avec un micro-ondes combiné pour une niche de 45 cm et un four pour une niche de 60 cm, et complétez-le par un tiroir à accessoires très pratique. Les appareils pour niches de 45 et 60 cm avec écran TFT ont la même hauteur et s'alignent verticalement et horizontalement, ce qui vous permet de créer un magnifique effet panoramique dans votre cuisine.

Les appareils pour niches de 45 et 60 cm avec commande à 2 boutons peuvent être alignés verticalement. Outre l'Inox antitaches, toute la ligne est disponible en noir mat, pour doter votre cuisine d'un look luxueux totalement différent.

Beautés
Assorties

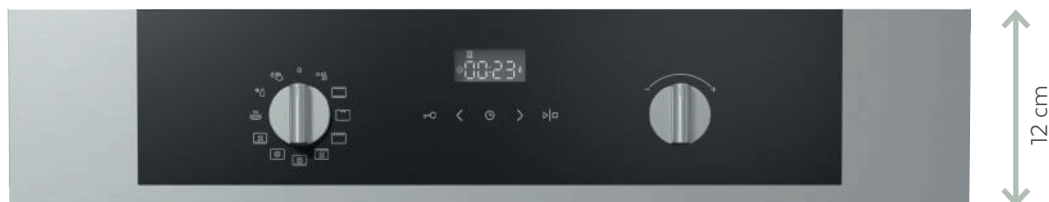


La gamme Beautés Assorties de Pelgrim vous offre le choix entre trois types d'affichages. En fonction de vos souhaits et de votre culinaire, vous pouvez opter par exemple pour une commande par boutons rotatifs ou un écran TFT avec bouton de commande central qui vous guide à travers le menu via des illustrations claires. Vous avez l'embaras du choix. Et tous les appareils équipés d'un même écran s'associent harmonieusement.

Beautés Assorties séries 3 et 4

Petit écran LED avec commande à 2 boutons

Les boutons rotatifs des appareils de Pelgrim vous permettent de sélectionner très facilement la position souhaitée. Le bouton de gauche sert à sélectionner la fonction et celui de droite le temps, la température ou la puissance.



Beautés Assorties série 5

Grand écran LED avec commande à 2 boutons

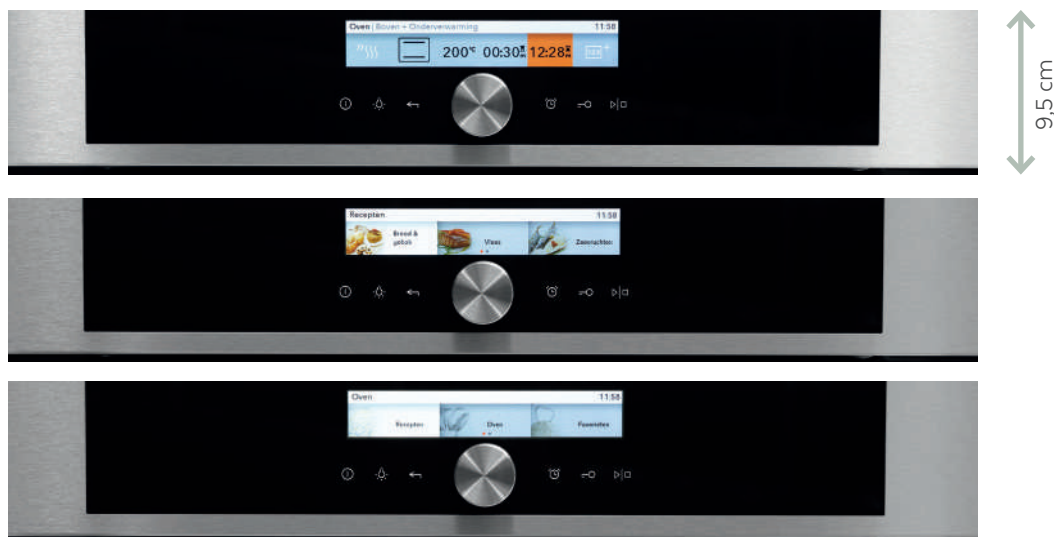
Cette commande fonctionne de la même façon que la commande à 2 boutons avec petit écran. Mais vous pouvez lire facilement les positions sélectionnées sur un grand écran très clair. Toutes les niches identiques dans cette série s'associent horizontalement et verticalement. Les appareils pour niches de 45 et 60 cm ne peuvent être associés que verticalement. Joliment pratique.



Beautés Assorties série 8

Écran TFT avec bouton central

Avec cette commande, des illustrations claires et des textes lisibles sur l'écran en couleur vous guident dans le menu. Les réglages et options sont donc parfaitement visibles et vous voyez exactement ce que vous faites. La facilité de la technique actuelle. Parfait pour les amateurs de design contemporain.



Beautés Assorties séries 3 et 4



Four à air chaud pulsé

OVM436RVS **PAG 46**



Four multifonctions avec
fonction pyrolyse

OVM436RVS **PAG 46**



Four à air chaud pulsé*

OVM336RVS **PAG 44**

* seul ce four n'est pas équipé
d'un écran



Four à air chaud pulsé

OVM436MAT **PAG 46**



Tiroir de maintien au chaud/Tiroir à accessoires

ACW624RVS/MAT **PAG 61**

ACL624RVS/MAT **PAG 61**



Beautés Assorties série 5



Four multifonctions avec
fonction micro-ondes
MAC524RVS PAG 41



Four à vapeur combiné
OVS524RVS PAG 54



Four multifonctions avec
fonction micro-ondes
MAC524MAT PAG 41



Four à vapeur combiné
OVS524MAT PAG 54



Four multifonctions
OVM536RVS PAG 47



Four multifonctions
OVM536MAT PAG 47

Beautés Assorties série 8



Four à vapeur combiné
avec fonction micro-ondes
COS824RVS PAG 60



Four à vapeur combiné
OVS824RVS PAG 55



Four multifonctions
OVM824RVS PAG 48



Four à vapeur combiné
avec fonction micro-ondes
COS824MAT PAG 60



Four à vapeur combiné
OVS824MAT PAG 55



Four multifonctions
OVM824MAT PAG 48



Four à vapeur combiné
OVS826RVS PAG 57



Four multifonctions avec
fonction pyrolyse
OVP826RVS PAG 51



Four multifonctions
OVM826RVS PAG 49



Four à vapeur combiné
OVS826MAT PAG 57



Four multifonctions avec
fonction pyrolyse
OVP826MAT PAG 51



Four multifonctions
OVM826MAT PAG 49



Four multifonctions avec
fonction micro-ondes
MAC824RVS **PAG 42**



Micro-ondes solo
MAG824RVS **PAG 38**



Four multifonctions avec
fonction micro-ondes
MAC824MAT **PAG 42**



Micro-ondes solo
MAG824MAT **PAG 38**



Tiroir de maintien au chaud/
Tiroir à accessoires
ACW624RVS/MAT **PAG 61**
ACL624RVS/MAT **PAG 61**

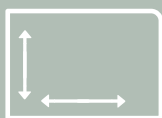


Caractéristiques particulières

La ligne Beautés Assorties de Pelgrim a été entièrement développée en interne, sur la base de nos connaissances et de notre expérience, mais aussi des souhaits de nos clients. Le résultat est une ligne (de fours) mariant design, technologie innovante et durabilité.

L'ingrédient principal est la facilité. Ainsi, tous les appareils brillent par leur facilité de nettoyage, d'entretien et d'utilisation. En outre, les appareils possèdent un certain nombre de propriétés particulières qui rendent cette ligne encore plus unique sur le marché. Une belle facilité offerte par Pelgrim.





Une capacité XL

La ligne Compact (pour niches de 45 cm), possède en outre la plus grande capacité de cuisson du marché. Jusqu'à 55 litres ! Dans les modèles pour niches de 60 cm, la capacité grimpe jusqu'à 75 litres et vous permet de cuire sur 5 niveaux différents. Vous pouvez cuire simultanément sur 3 niveaux ; préparer des pizzas pour toute une équipe de foot n'a jamais été aussi facile.



Une superficie de cuisson XL

Nos plaques de cuisson de la ligne Compact pour niches de 45 cm sont 25% plus grandes que celles des autres marques. Elles vous permettent ainsi de cuire non pas 40 biscuits, mais bien 54.



Accessoires interchangeables

Tous les accessoires Beautés Assorties sont interchangeables. Plus de plaques de cuisson esseulées sur le plan de travail et toujours une plaque en plus pour votre fournée de biscuits à l'occasion de la fête des voisins.



Micro-ondes Inverter

La technologie Inverter vous garantit une cuisson homogène des aliments. Ils ne se dessèchent pas, et la viande reste ainsi délicieusement tendre et conserve toute sa saveur.



Programme de nettoyage à la vapeur

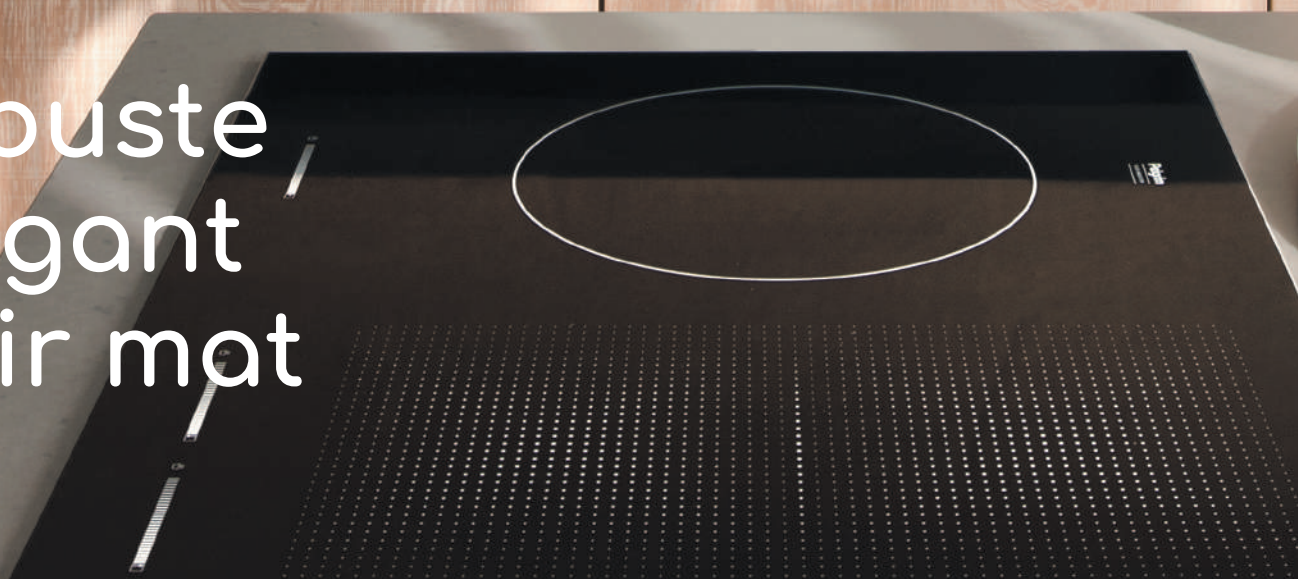
Avec le programme de nettoyage à la vapeur, vous n'avez quasiment plus à vous soucier de nettoyer votre micro-ondes (combiné) ou votre four. En 30 minutes environ, le programme décolle toutes les saletés à la vapeur et il ne vous reste plus qu'à les éliminer avec un chiffon.



Inox antitaches

L'inox antitaches évite les traces de doigts et facilite le nettoyage des taches. Vous gardez ainsi du temps pour vous faire vraiment plaisir.

Robuste
Élégant
Noir mat





Assortiment noir mat

Complétez votre cuisine avec une taque de cuisson à induction et des appareils noirs mats.

Les appareils noirs mats attirent tous les regards dans votre cuisine. Il n'est donc pas étonnant de voir l'assortiment noir mat de Pelgrim gagner en popularité. Placés côte à côte ou séparément, ils forment toujours un ensemble élégant. Associez une machine à café avec un four à vapeur combiné et complétez le tout avec une taque de cuisson et une hotte assorties. Autre avantage des appareils noirs mats : grâce à la couche émaillée, les traces de doigts ne se voient pratiquement pas et les surfaces sont faciles à nettoyer.

Assortiment noir mat



IK4064M



IK4062M



IK4073M



IK4084M



IK4083M



IKR4082M



OVM436MAT



OVM536MAT



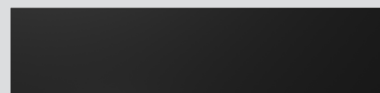
OVM826MAT



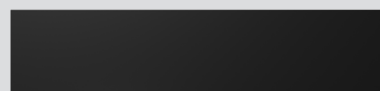
OVS826MAT



OVP826MAT



ACW624MAT



ACL624MAT



IF960MAT



KR770MAT



MAG824MAT



MAC524MAT



MAC696MAT



BSK661MAT



BSK961MAT



BSK965MAT



MAC824MAT



OVM824MAT



OVS524MAT



BSS970MAT



BSG970MAT



BKE951MAT



OVS824MAT



COS824MAT



IKM614MAT



DSG880MAT



ISW0960MAT



Micro-ondes
(combinés) et fours



Réchauffer, cuire au four ou à la vapeur

Que vous souhaitez seulement réchauffer quelque chose ou préparer un délicieux plat au four, Pelgrim a le four ou micro-ondes qu'il vous faut pour tous les types de préparations..

Si vous souhaitez seulement réchauffer des aliments, le micro-ondes solo est parfait pour vous. Un micro-ondes combiné offre quelques options de plus : cuire et griller. Si vous voulez enfourner de grands plats sur différents niveaux, optez pour nos fours conventionnels et fours dotés d'une fonction micro-ondes. Un four à vapeur combiné permet de préparer vos plats de la manière la plus saine qui soit.

Si vous avez de grandes ambitions culinaires, mais une petite cuisine, le four 3en1 est la solution pour vous. Toutes les fonctions, micro-ondes, cuisson four et cuisson vapeur sont réunies dans un seul four unique.

Notre garantie : tous les appareils se distinguent par leur facilité de nettoyage, d'entretien et de commande.

Micro-ondes (combiné)	pag. 36
Fours	pag. 43
Fours à vapeur combinés	pag. 52
Four 3en1	pag. 58

Catégories de fours



Micro-ondes solo

Ce four micro-ondes ne propose que des fonctions micro-ondes. Un choix tout indiqué si vous n'avez pas besoin des fonctions de four et si vous combinez votre micro-ondes avec un four séparé.



Micro-ondes combiné

Il s'agit d'un micro-ondes avec fonctions de four, équipé d'un plateau tournant. Particulièrement indiqué si vous utilisez principalement les fonctions micro-ondes, mais avez également parfois besoin d'un four conventionnel.



Four avec fonction micro-ondes

Ici, une antenne micro-ondes rotative reprend la fonction du plateau tournant. La préparation reste donc immobile, ce qui vous permet de placer des plats (rectangulaires) de grande taille dans le micro-ondes. En outre, vous pouvez aussi placer simultanément des plats sur plusieurs niveaux. Très pratique si vous souhaitez disposer d'un véritable four et d'un micro-ondes en un seul appareil.



Four à air chaud pulsé

Ces fours sont équipés d'un ventilateur qui assure une répartition uniforme de la chaleur, et donc une cuisson homogène de votre plat.



Four multifonctions

Autour du ventilateur à air pulsé est placé un élément de chauffage supplémentaire, permettant de cuire les plats encore plus uniformément et rapidement que dans d'autres systèmes de fours. Ce four est parfait également pour cuire à plusieurs niveaux simultanément.



Four à vapeur combiné

La cuisson à la vapeur préserve les vitamines et donne des préparations moelleuses. Ce four permet de réchauffer (régénérer) ou décongeler sans aucun problème car la vapeur chauffe le plat uniformément et ne le dessèche pas. Grâce à l'association de l'air chaud pulsé et de la vapeur, votre poulet reste juteux et moelleux, enrobé d'une croûte croquante.



Four 3en1

Toutes les fonctions du four réunies dans un seul four compact. Les avantages d'un micro-ondes, d'un four conventionnel et d'un four à vapeur offerts par un seul appareil. Grâce à des techniques avancées comme la technologie micro-ondes Inverter et à la fonction vapeur, votre préparation reste moelleuse et toutes les vitamines des aliments sont préservées.



Niveaux de cuisson

Nos fours disposent de quatre ou cinq niveaux de cuisson, en fonction de la taille de niche. Vous pouvez donc cuire simultanément sur plusieurs niveaux. Vous utilisez souvent votre four et devez fréquemment enfourner et sortir des plaques de cuisson ? Les rails télescopiques entièrement coulissants vous facilitent encore davantage la vie. Ces rails coulissant souplement vous permettent de tirer et pousser entièrement les plaques de cuisson, sans qu'elles ne basculent.



1 2 3 Cuisson par étapes

En matière de cuisine, vous aimez garder le contrôle et régler chacune des fonctions de cuisson et de vapeur, étape par étape ? C'est possible ! Pelgrim appelle cela la « cuisson par étapes ». Vous cuisez ainsi littéralement votre plat en différentes étapes. Chaque étape ajoute alors une opération supplémentaire au processus de cuisson. Commencez par exemple par griller le dessus de la viande (étape 1), puis chauffez-la avec la fonction air chaud pulsé (étape 2) et terminez enfin la cuisson à la vapeur (étape 3).



Porte de four soft-close

Presque tous les fours Beautés Assorties sont équipés du système de fermeture en douceur soft-close. Lorsque vous lâchez la porte, le système soft-close amortit le mouvement pour ensuite la refermer tout en douceur.



Grilles latérales amovibles

Pourquoi faire compliqué : grâce aux grilles latérales facilement amovibles, le nettoyage de l'intérieur du four est encore plus facile.



Pyrolyse

Avec la pyrolyse, même la saleté la plus tenace est réduite en cendres à très haute température (465 - 500°C). Ensuite, le four est très facile à nettoyer avec un chiffon humide. Cette fonction est sûre, car les portes spéciales en verre feuilleté à 4 épaisseurs empêchent la partie extérieure de trop chauffer.



Porte froide et vitre intérieure amovible

Tous nos fours disposent d'une porte qui reste froide à l'extérieur. La vitre intérieure est entièrement lisse et facile à nettoyer. De plus, elle se retire facilement sans outil, pour un nettoyage plus approfondi.

Micro-ondes combinés



Micro-ondes combiné avec air chaud pulsé turbo, niche 45 cm

MAG557RVS

€ 699,-

Spécifications

- Volume intérieur : 32 litres (brut)
- 4 fonctions four, dont air chaud pulsé turbo, grand gril et fonction micro-ondes 1000 W
- Température réglable de 140 à 230°C
- 1 x éclairage 25 W intérieur four
- Puissance de raccordement : 3600 W

Facilité d'utilisation

- Commande par boutons rotatifs et boutons-poussoirs
- Petit écran LED
- Timer et minuterie
- Sécurité enfants
- Plateau tournant pour les plats jusqu'à ø 315 mm
- 10 programmes automatiques
- Fonctions supplémentaires : décongeler et préchauffer rapidement

Facilité d'entretien

- Intérieur Inox

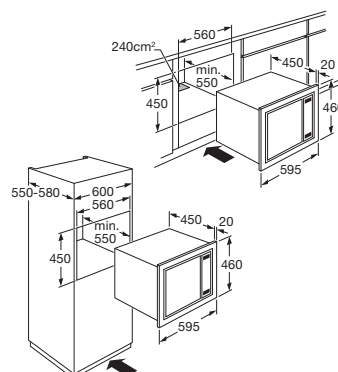
Accessoires

- 1 grille ronde

Micro-ondes/fonctions four



Fonctions d'aide





Micro-ondes combiné avec air chaud pulsé turbo, niche 45 cm

MAC396RVS

€ 829,-

Spécifications

- Volume intérieur : 44 litres (brut)
- 6 fonctions four, dont air pulsé turbo, grand gril et fonction micro-ondes 900 W
- Température réglable de 50 à 230°C
- 1 x éclairage 25 W intérieur four
- Puissance de raccordement : 3350 W

Facilité d'utilisation

- Commande par touches à effleurement avec boutons rotatifs
- Petit écran LED
- 2 niveaux de cuisson, cuire à plusieurs niveaux
- Timer
- Sécurité enfants
- Plateau tournant pour les plats jusqu'à ø 360 mm
- 15 programmes automatiques
- Fonctions supplémentaires : décongeler et préchauffer rapidement

Facilité d'entretien

- Intérieur Inox

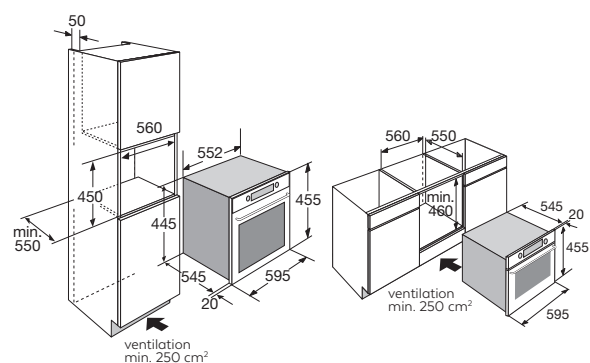
Accessoires

- 1 grille
- 1 plaque de cuisson en verre
- 1 grille ronde

Micro-ondes/fonctions four



Fonctions d'aide



www.pelgrim.be/fr/MAC396RVS



Four avec fonction micro-ondes, niche 45 cm

MAC314GLS

€ 969,-

Spécifications

- Volume intérieur : 50 litres (brut)
- 12 fonctions four, dont air chaud pulsé turbo, grand gril et fonction micro-ondes 900 W
- Température réglable de 50 à 250°C
- 1 x éclairage 2 W intérieur four
- Puissance de raccordement : 3000 W

Facilité d'utilisation

- Commande par touches à effleurement avec boutons rotatifs-poussoirs
- Grand écran LED
- 5 niveaux de cuisson, cuire à plusieurs niveaux
- Timer et minuterie
- Sécurité enfants
- Pas de plateau tournant ; espace pour les plats
- 13 programmes automatiques
- Fonctions supplémentaires : décongeler et préchauffer rapidement

Facilité d'entretien

- Design totalement en verre
- Intérieur du four en émail ; empêche la saleté d'adhérer

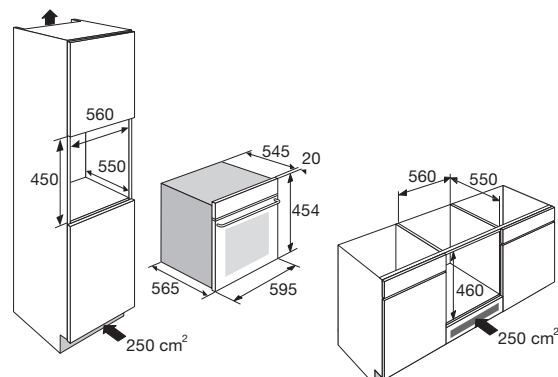
Accessoires

- 1 plaque de cuisson émaillée
- 1 grille
- 1 plaque de cuisson en verre

Micro-ondes/fonctions four



Fonctions d'aide



www.pelgrim.be/fr/MAC314GLS



Choix éco
Beautés Assorties



Choix éco
Beautés Assorties

Micro-ondes solo, niche 45 cm

MAG824RVS

€ 969,-

MAG824MAT

€ 969,-

Spécifications

- Volume intérieur XL : 55 litres (brut)
- 1 fonction micro-ondes 1000 W (5 puissances)
- 1 x éclairage 25 W intérieur four
- Technique inverter 90 - 1000 W ; préparation uniforme
- Puissance de raccordement : 2200 W

Facilité d'utilisation

- Commande par touches à effleurement avec bouton rotatif/poussoir
- Grand écran TFT (image et couleur)
- 4 niveaux de cuisson, chauffer à plusieurs niveaux
- Timer et minuterie
- Sécurité enfants
- Pas de plateau tournant ; espace pour les plats
- Fonction supplémentaire : décongélation
- 67 programmes automatiques
- Favoris : enregistrer vos propres programmes

Facilité d'entretien

- Inox antitaches qui évite les traces de doigts
- Programme de nettoyage à la vapeur
- Intérieur du four en émail ; empêche la saleté d'adhérer
- Grilles latérales amovibles

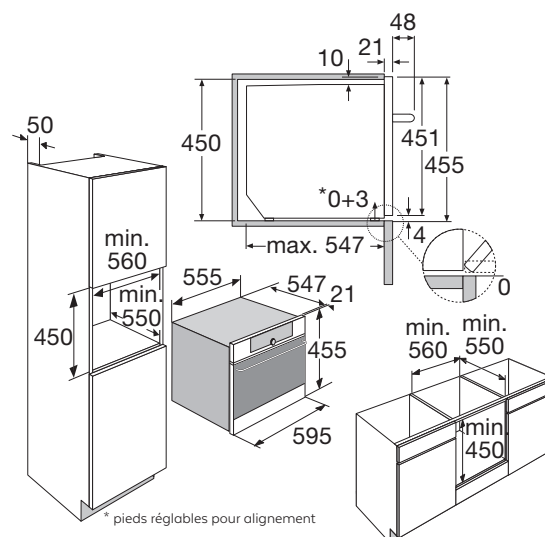
Accessoires

- 1 plaque de cuisson en verre XL

Fonctions micro-ondes



Fonctions d'aide





Four à air chaud pulsé avec fonction micro-ondes, niche 45 cm

MAC696RVS

€ 999,-

MAC696MAT

€ 999,-

Spécifications

- Volume intérieur : 50 litres (brut)
- 8 fonctions four, dont air chaud pulsé turbo, grand gril et fonction micro-ondes 800 W
- Température réglable de 40 à 230°C
- 1 x éclairage 25 W intérieur four
- Puissance de raccordement : 3200 W

Facilité d'utilisation

- Commande par boutons rotatifs et boutons-poussoirs
- Petit écran LED
- 5 niveaux de cuisson
- Timer
- Sécurité enfants
- Pas de plateau tournant : espace pour les plats
- Fonctions supplémentaires : décongeler et programme vapeur
- 20 programmes automatiques

Facilité d'entretien

- Programme de nettoyage à la vapeur
- Intérieur du four en émail ; empêche la saleté d'adhérer

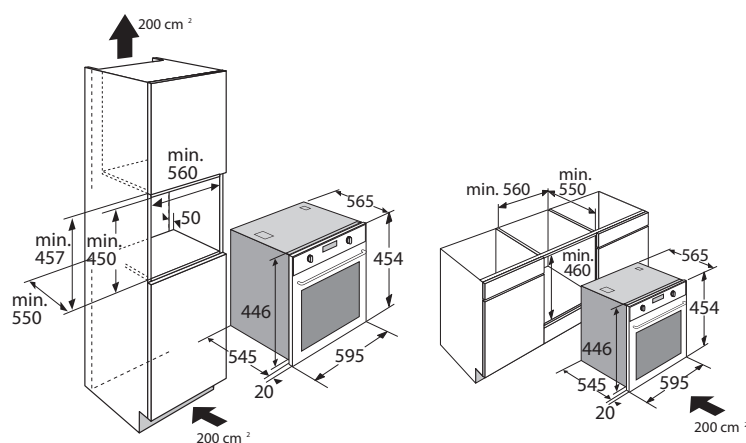
Accessoires

- 1 plaque de cuisson émaillée avec grille
- 1 plaque de cuisson vitrocéramique
- 1 plat à vapeur

Micro-ondes/fonctions four



Fonctions d'aide





Four avec fonction micro-ondes, niche 60 cm

COM316GLS

€ 1.149,-

Spécifications

- Volume intérieur XL : 73 litres (brut)
- 12 fonctions four, dont air chaud pulsé turbo, grand gril et fonction micro-ondes 800 W
- Température réglable de 30 à 250°C
- 1 x éclairage 1,5 W intérieur four
- Puissance de raccordement : 2880 W

Facilité d'utilisation

- Commande par touches à effleurement avec boutons rotatifs-poussoirs
- Grand écran LED
- 5 niveaux de cuisson, cuire à plusieurs niveaux
- Timer et minuterie
- Sécurité enfants
- Pas de plateau tournant ; espace pour les plats
- 10 programmes automatiques
- Fonctions supplémentaires : décongeler et faire lever la pâte

Facilité d'entretien

- Design totalement en verre
- Intérieur du four en émail ; empêche la saleté d'adhérer

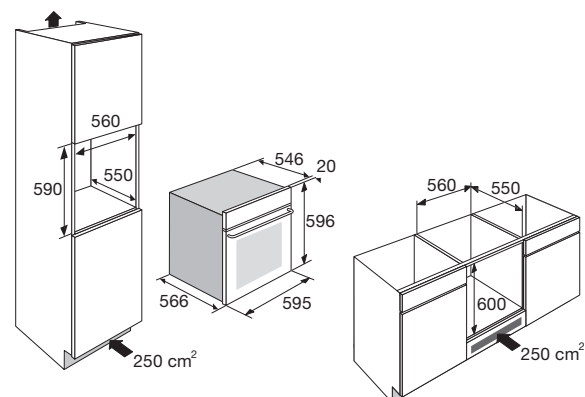
Accessoires

- 1 plaque de cuisson émaillée XL
- 1 grille XL

Micro-ondes/fonctions four



Fonctions d'aide





Choix éco

Beautés Assorties



Choix éco

Beautés Assorties

Four multifonctions avec fonction micro-ondes, niche 45 cm

MAC524RVS

€ 1.129,-

MAC524MAT

€ 1.129,-

Spécifications

- Volume intérieur XL : 51 litres (brut)
- 8 fonctions four, dont air chaud pulsé turbo, grand gril et fonction micro-ondes
- Température réglable de 30 à 250°C
- 1 x éclairage 25 W intérieur four
- Technique inverter 90 - 1000 W ; préparation uniforme
- Puissance de raccordement : 3000 W

Facilité d'utilisation

- Commande par touches à effleurement avec boutons rotatifs
- Grand écran LED
- 4 niveaux de cuisson, cuire à plusieurs niveaux
- Timer et minuterie
- Sécurité enfants
- Pas de plateau tournant ; espace pour les plats
- Fonctions supplémentaires : décongeler et préchauffer rapidement

Facilité d'entretien

- Inox antitaches ; évite les traces de doigts
- Programme de nettoyage à la vapeur
- Intérieur du four en émail ; empêche la saleté d'adhérer
- Grilles latérales amovibles

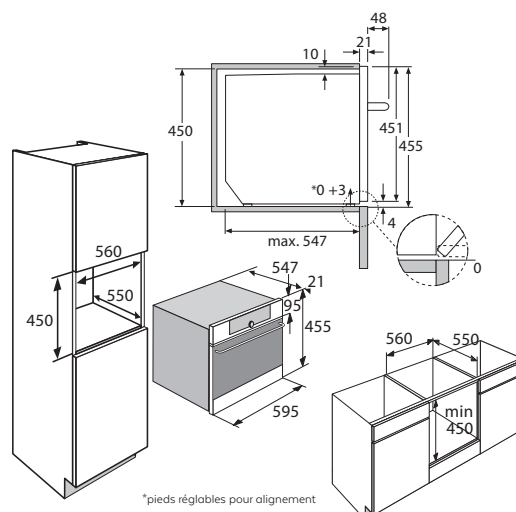
Accessoires

- 1 plaque de cuisson émaillée XL
- 1 grille XL
- 1 plaque de cuisson en verre XL

Micro-ondes/fonctions four



Fonctions d'aide





Choix éco
Beautés Assorties



Choix éco
Beautés Assorties

Four multifonctions avec fonction micro-ondes, niche 45 cm

MAC824RVS

€ 1.329,-

MAC824MAT

€ 1.329,-

Spécifications

- Volume intérieur XL : 51 litres (brut)
- 13 fonctions four, dont air chaud pulsé turbo, grand gril, chaleur de sole et fonction micro-ondes
- Température réglable de 30 à 275°C
- 2 x éclairage 25 W intérieur four
- Technique inverter 90 - 1000 W ; préparation uniforme
- Puissance de raccordement : 3000 W

Facilité d'utilisation

- Commande par touches à effleurement avec bouton rotatif/poussoir
- Grand écran TFT (image et couleur)
- 4 niveaux de cuisson, cuire à plusieurs niveaux
- Timer avec départ différé et minuterie
- Sécurité enfants
- Pas de plateau tournant ; espace pour les plats
- Fonctions supplémentaires : décongeler, chauffer les assiettes, préchauffer rapidement et maintenir au chaud
- Cuisson par étapes ; processus de cuisson programmable jusqu'à 3 étapes
- 127 programmes automatiques
- Favoris : enregistrer vos propres programmes

Facilité d'entretien

- Inox antitaches qui évite les traces de doigts
- Programme de nettoyage à la vapeur
- Intérieur du four en émail ; empêche la saleté d'adhérer
- Grilles latérales amovibles

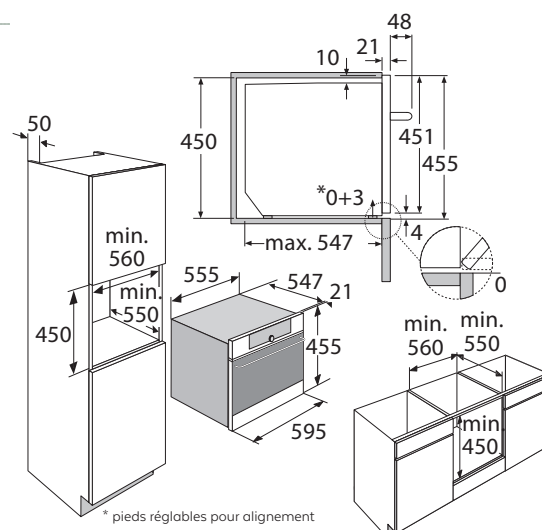
Accessoires

- 1 plaque de cuisson émaillée XL
- 1 grille XL
- 1 plaque de cuisson en verre XL

Fonctions du four



Fonctions d'aide


































Fours



Techniques de four

-  Chaleur de sole
-  Chaleur de voûte
-  Chaleur de sole et de voûte
-  Petit gril
-  Grand gril
-  Circulation d'air chaud pulsé
-  Circulation d'air chaud pulsé turbo
-  Chaleur de sole avec air chaud pulsé
-  Chaleur de sole avec air chaud pulsé turbo
-  Chaleur de sole et de voûte avec air chaud pulsé
-  Chaleur de sole et de voûte avec air chaud pulsé turbo
-  Air chaud pulsé avec gril
-  Rôtissage automatique
-  Chaleur de voûte avec air chaud pulsé et micro-ondes
-  GentleBake
-  Gril avec air chaud pulsé et micro-ondes
-  Cuisson à la vapeur
-  Air chaud pulsé turbo avec vapeur maximum
-  Air chaud pulsé turbo avec vapeur médium
-  Air chaud pulsé turbo avec vapeur minimum
-  Four à micro-ondes
-  Décongélation
-  Nettoyage à la vapeur
-  Sous-vide
-  Préchauffage rapide
-  Régénération
-  Chauffage des assiettes
-  Fonction de maintien au chaud
-  Levage de la pâte

Beautés
Assorties

Four à air chaud pulsé, niche 60 cm

OVM336RVS

€ 569,-

Spécifications

- Volume intérieur : 65 litres (net)
- 7 fonctions four, dont air chaud pulsé avec grand gril, chaleur de voûte et chaleur de sole et air chaud pulsé avec chaleur de sole
- Température réglable de 50 à 275°C
- 1 x éclairage 25 W intérieur four
- Classe énergétique A
- Puissance de raccordement : 2700 W

Facilité d'utilisation

- Boutons rotatifs
- 4 niveaux de cuisson, cuire à plusieurs niveaux
- Fonction supplémentaire : décongélation
- Porte de four avec 2 couches de verre
- S'associe verticalement avec le MAC524RVS et l'OVS524RVS (attention à la différence d'écran)

Facilité d'entretien

- Inox antitaches ; évite les traces de doigts
- Porte de four lisse et vitre intérieure amovible
- Programme de nettoyage à la vapeur
- Intérieur du four en émail ; empêche la saleté d'adhérer
- Grilles latérales amovibles

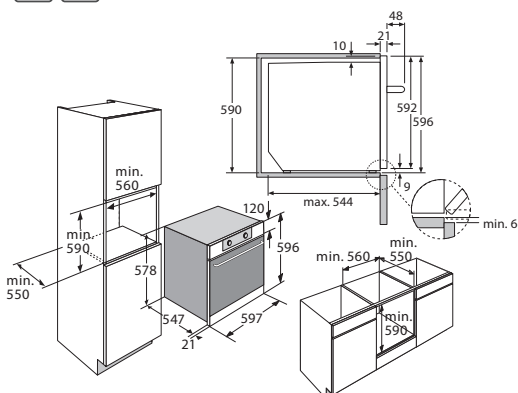
Accessoires

- 2 plaques de cuisson émaillées XL
- 1 grille XL

Fonctions du four



Fonctions d'aide



Four multifonctions, niche 60 cm

OVM216GLS

€ 569,-

Spécifications

- Volume intérieur XL : 70 litres (net)
- 8 fonctions four, dont air chaud pulsé turbo, grand gril et chaleur de sole
- Température réglable de 50 à 250°C
- 1 x éclairage 25 W intérieur four
- Classe énergétique A
- Puissance de raccordement : 3000 W

Facilité d'utilisation

- Commande par touches à effleurement avec boutons rotatifs-poussoirs
- Petit écran LED
- 5 niveaux de cuisson, cuire à plusieurs niveaux
- Timer avec départ différé et minuterie
- Fonction supplémentaire : décongélation
- Porte de four avec 2 couches de verre

Facilité d'entretien

- Design totalement en verre
- Intérieur du four en émail ; empêche la saleté d'adhérer

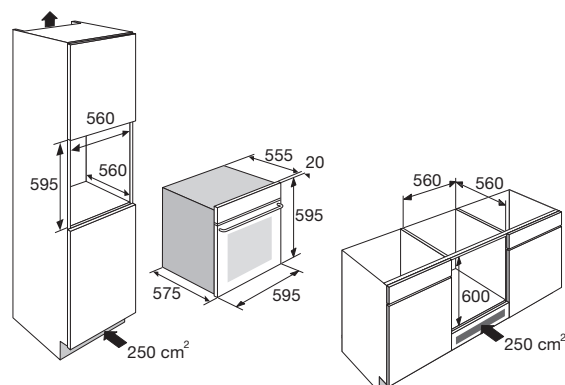
Accessoires

- 1 plaque de cuisson émaillée XL
- 1 grille XL

Fonctions du four



Fonctions d'aide





Beautés
Assorties



Setprijs
€ 1.598,-

Combinaisons encastrable : taque de cuisson à induction avec four à air chaud pulsé en 2 phases

IDK465ONY

€ 849,-

Spécifications

- Gestion de la puissance en cas d'utilisation de 4 zones simultanément :
 - 1 x zone de cuisson ø 18,0 cm - 50 - 1200 W (position 8)
 - 2 x zone de cuisson ø 16,0 cm - 50 - 504 W (position 7)
 - 1 x zone de cuisson ø 20,0 cm - 50 - 839 W (position 7)
- Puissance en cas d'utilisation des zones individuelles :
 - 1 x zone de cuisson ø 18,0 cm - 50 - 2000 W
 - 2 x zone de cuisson ø 16,0 cm - 50 - 1400 W
 - 1 x zone de cuisson ø 20,0 cm - 50 - 2300 W
- 10 positions par zone de cuisson
- Puissance de raccordement : 3700 W

Facilité d'utilisation

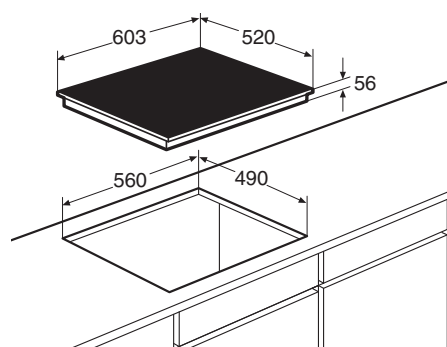
- Commande par touches à effleurement
- Cadre décoratif Inox sur les côtés pour protéger la plaque de verre
- 4 timers avec fonction désactivation (jusqu'à 99 min.)
- Indicateur de chaleur résiduelle
- Limiteur de durée de cuisson
- Sécurité enfants
- Fonction boost par zone de cuisson ; puissance supplémentaire temporaire

Facilité d'entretien

- Vitrocéramique ; excellente résistance aux chocs et aux griffes

Facilité d'installation

- Livré avec fiche spéciale pour la connexion avec le four OVM416RVS



www.pelgrim.be/fr/IDK465ONY

OVM416RVS

€ 819,-

Spécifications

- Volume intérieur : 65 litres (net)
- 7 fonctions four, dont air chaud pulsé avec grand gril, chaleur de voûte et chaleur de sole et air chaud pulsé avec chaleur de sole
- Température réglable de 50 à 275°C
- 1 x éclairage 25 W intérieur four
- Classe énergétique A
- Puissance de raccordement : 2700 W

Facilité d'utilisation

- Commande par touches à effleurement avec boutons rotatifs
- Petit écran LED
- 4 niveaux de cuisson, cuire à plusieurs niveaux
- Timer avec départ différé et minuterie
- Fonction supplémentaire : décongélation
- Porte de four avec 2 couches de verre

Facilité d'entretien

- Inox antitaches ; évite les traces de doigts
- Porte de four lisse et vitre intérieure amovible
- Programme de nettoyage à la vapeur
- Intérieur du four en émail ; empêche la saleté d'adhérer
- Grilles latérales amovibles

Facilité d'installation

- Fourni avec fiche perilex

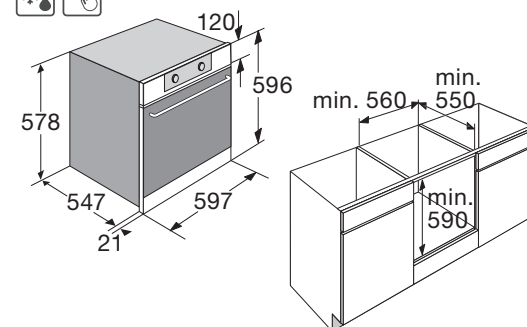
Accessoires

- 2 plaques de cuisson émaillées XL
- 1 grille XL

Fonctions du four



Fonctions d'aide



www.pelgrim.be/fr/OVM416RVS



Beautés
Assorties



Beautés
Assorties

Four à air chaud pulsé, niche 60 cm

OVM436RVS

€ 689,-

OVM436MAT

€ 689,-

Spécifications

- Volume intérieur : 65 litres (net)
- 7 fonctions four, dont air chaud pulsé avec grand gril, chaleur de voûte et chaleur de sole et air chaud pulsé avec chaleur de sole
- Température réglable de 50 à 275°C
- 1 x éclairage 25 W intérieur four
- Classe énergétique A
- Puissance de raccordement : 2700 W

Facilité d'utilisation

- Commande par touches à effleurement avec boutons rotatifs
- Petit écran LED
- 4 niveaux de cuisson, cuire à plusieurs niveaux
- Timer avec départ différé et minuterie
- Fonction supplémentaire : décongélation
- Porte de four avec 2 couches de verre
- S'associe verticalement avec le MAC524RVS/MAT et l'OVS524RVS/MAT (attention à la différence d'écran)

Facilité d'entretien

- Inox antitaches ; évite les traces de doigts
- Porte de four lisse et vitre intérieure amovible
- Programme de nettoyage à la vapeur
- Intérieur du four en émail ; empêche la saleté d'adhérer
- Grilles latérales amovibles

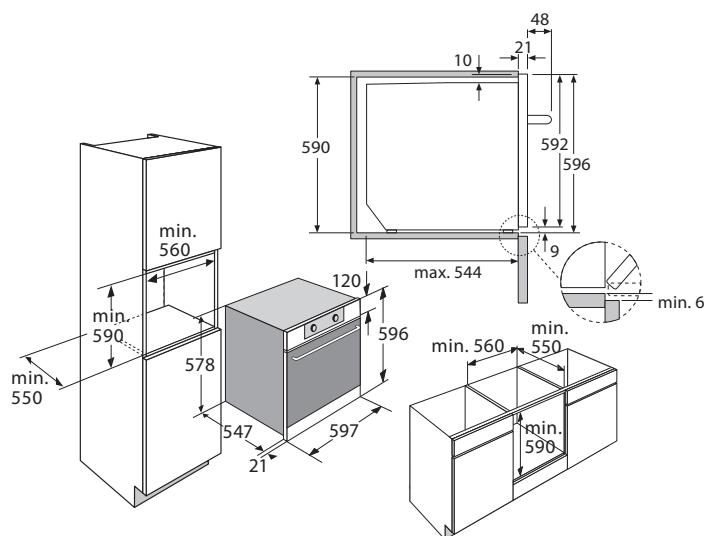
Accessoires

- 2 plaques de cuisson émaillées XL
- 1 grille XL

Fonctions du four



Fonctions d'aide





Choix éco

Beautés Assorties



Choix éco

Beautés Assorties



Four multifonctions, niche 60 cm

OVM536RVS

€ 799,-

OVM536MAT

€ 799,-

Spécifications

- Volume intérieur : 65 litres (net)
- 8 fonctions four, dont air chaud pulsé turbo, grand gril et chaleur de sole et de voûte
- Température réglable de 50 à 275°C
- 1 x éclairage 25 W intérieur four
- Classe énergétique A+
- Puissance de raccordement : 3300 W

Facilité d'utilisation

- Commande par touches à effleurement avec boutons rotatifs
- Grand écran LED
- 4 niveaux de cuisson, cuire à plusieurs niveaux
- Timer et minuterie
- Fonctions supplémentaires : décongeler et préchauffer rapidement
- Porte de four froide, sécurité assurée par 3 couches de verre
- Porte de four soft-close
- S'associe verticalement avec le MAC524RVS/MAT et l'OVS524RVS/MAT

Facilité d'entretien

- Inox antitaches ; évite les traces de doigts
- Porte de four lisse et vitre intérieure amovible
- Programme de nettoyage à la vapeur
- Intérieur du four en émail ; empêche la saleté d'adhérer
- Grilles latérales amovibles

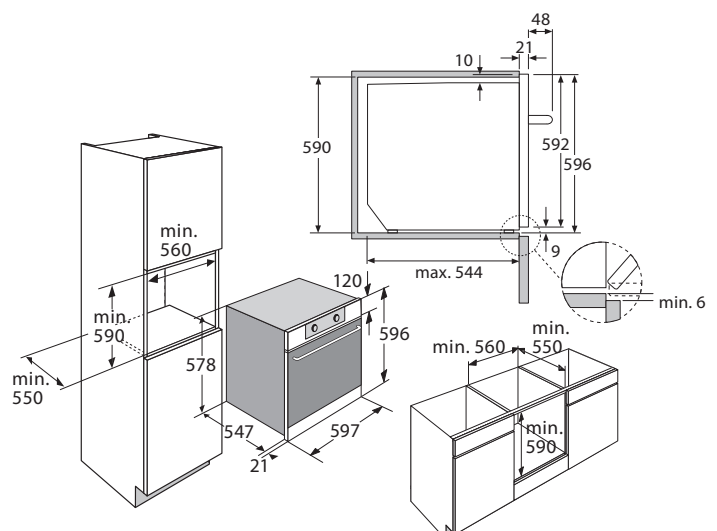
Accessoires

- 2 plaques de cuisson émaillées XL
- 1 grille XL

Fonctions du four



Fonctions d'aide





Choix éco
Beautés Assorties



Choix éco
Beautés Assorties



Four multifonctions, niche 60 cm

OVM826RVS

€ 1.029,-

OVM826MAT

€ 1.029,-

Spécifications

- Volume intérieur XL : 73 litres (net)
- 11 fonctions four, dont air chaud pulsé turbo, grand gril et chaleur de sole
- Température réglable de 30 à 275°C
- 2 x éclairage 25 W intérieur four
- Classe énergétique A+
- Puissance de raccordement : 3400 W

Facilité d'utilisation

- Commande par touches à effleurement avec bouton rotatif/poussoir
- Grand écran TFT (image et couleur)
- 5 niveaux de cuisson, cuire à plusieurs niveaux
- Timer avec départ différé et minuterie
- Fonctions supplémentaires : décongeler, chauffer les assiettes, préchauffer rapidement et maintenir au chaud
- Sécurité enfants
- Porte de four froide, sécurité assurée par 3 couches de verre
- Cuisson par étapes ; processus de cuisson programmable jusqu'à 3 étapes
- 69 programmes automatiques
- Favoris : enregistrer vos propres programmes
- Porte de four soft-close
- Plaques de cuisson 100% amovibles et stables, grâce aux rails télescopiques sur 1 niveau

Facilité d'entretien

- Inox antitaches qui évite les traces de doigts
- Porte de four lisse et vitre intérieure amovible
- Programme de nettoyage à la vapeur
- Intérieur du four en émail ; empêche la saleté d'adhérer
- Grilles latérales amovibles

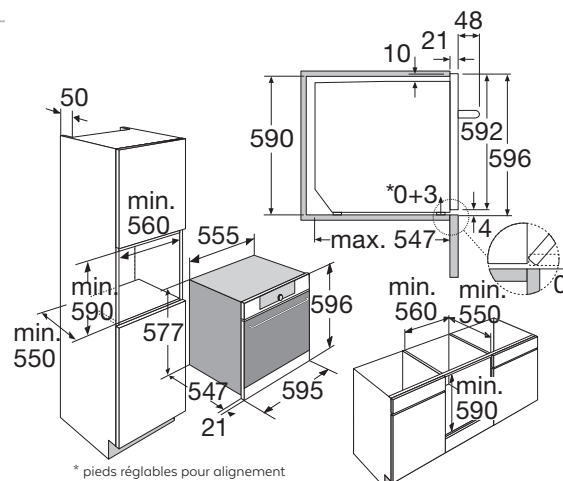
Accessoires

- 2 plaques de cuisson émaillées XL
- 1 grille XL

Fonctions du four



Fonctions d'aide





Choix éco

Beautés Assorties

Four multifonctions avec fonction pyrolyse, niche 60 cm

OVP436RVS

€ 799,-

Spécifications

- Volume intérieur : 63 litres (net)
- 8 fonctions four, dont air chaud pulsé turbo, grand gril et chaleur de sole et de voûte
- Température réglable de 50 à 275°C
- 1 x éclairage 25 W intérieur four
- Classe énergétique A+
- Puissance de raccordement : 3300 W

Facilité d'utilisation

- Commande par touches à effleurement avec boutons rotatifs
- Petit écran LED
- 4 niveaux de cuisson, cuire à plusieurs niveaux
- Timer et minuterie
- Fonctions supplémentaires : décongeler et préchauffer rapidement
- Sécurité enfants
- Porte de four froide, sécurité assurée par 4 couches de verre
- Porte de four soft-close
- S'associe verticalement avec le MAC524RVS et l'OVS524RVS (attention à la différence d'écran)

Facilité d'entretien

- Inox antitaches ; évite les traces de doigts
- Porte de four lisse et vitre intérieure amovible
- Intérieur du four en émail ; empêche la saleté d'adhérer
- Grilles latérales amovibles
- Fonction pyrolyse ; la saleté est réduite en cendres

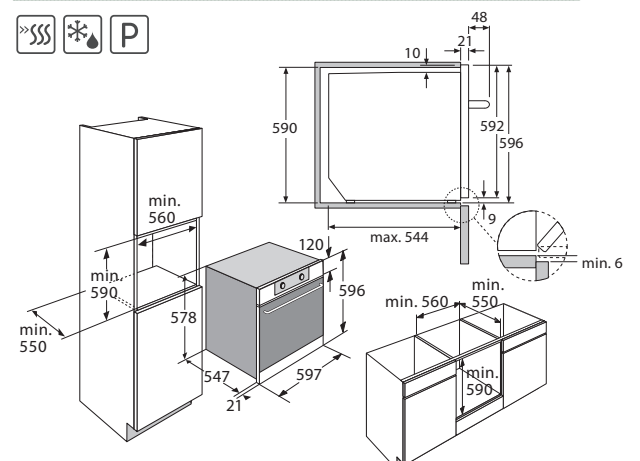
Accessoires

- 2 plaques de cuisson émaillées XL
- 1 grille XL

Fonctions du four



Fonctions d'aide





Choix éco

Beautés Assorties



Choix éco

Beautés Assorties



Four multifonctions avec fonction pyrolyse, niche 60 cm

OVP826RVS

€ 1.349,-

OVP826MAT

€ 1.349,-

Spécifications

- Volume intérieur XL : 71 litres (net)
- 11 fonctions four, dont air chaud pulsé turbo, grand gril et chaleur de sole
- Température réglable de 30 à 300°C
- 2 x éclairage 25 W intérieur four
- Classe énergétique A+
- Puissance de raccordement : 3400 W

Facilité d'utilisation

- Commande par touches à effleurement avec bouton rotatif/poussoir
- Grand écran TFT (image et couleur)
- 5 niveaux de cuisson, cuire à plusieurs niveaux
- Timer avec départ différé et minuterie
- Fonctions supplémentaires : décongeler, chauffer les assiettes, préchauffer rapidement et maintenir au chaud
- Sécurité enfants
- Porte de four froide, sécurité assurée par 4 couches de verre
- Cuisson par étapes ; processus de cuisson programmable jusqu'à 3 étapes
- 69 programmes automatiques
- Favoris : enregistrer vos propres programmes
- Porte de four soft-close
- Plaques de cuisson 100% amovibles et stables, grâce aux rails télescopiques sur 1 niveau

Facilité d'entretien

- Inox antitaches qui évite les traces de doigts
- Porte de four lisse et vitre intérieure amovible
- Intérieur du four en émail ; empêche la saleté d'adhérer
- Grilles latérales amovibles
- Fonction pyrolyse ; la saleté est réduite en cendres

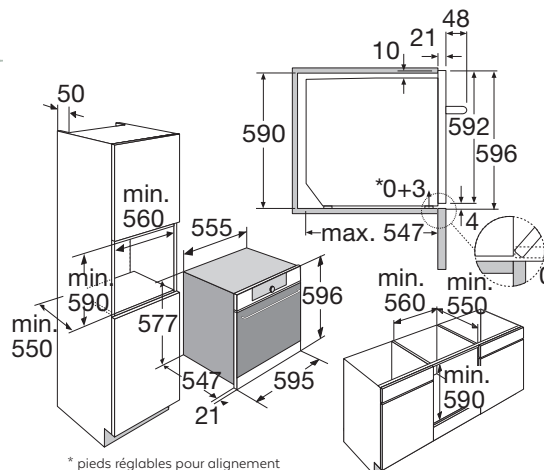
Accessoires

- 2 plaques de cuisson émaillées profondes XL
- 1 grille XL
- Grilles latérales résistantes à la pyrolyse

Fonctions du four



Fonctions d'aide



Fours à vapeur combinés

La vapeur est l'un des modes de cuisson les plus sains. Elle permet de cuisiner sans graisse et de préserver un maximum de vitamines et minéraux. Elle est idéale pour préparer (simultanément) du poisson et des légumes, du riz ou des pâtes. Et, tout aussi important, les plats cuits à la vapeur conservent leurs saveurs et leur couleur !

Le four à vapeur combiné de Pelgrim ne se contente pas de cuire à la vapeur ; vous pouvez y conserver facilement des plats au chaud ou encore les réchauffer. Réchauffer à la vapeur (ou régénération) est une méthode idéale : vos plats sont réchauffés sous l'effet de la vapeur et ne se dessèchent donc pas. Vos pâtes réchauffées sont aussi succulentes qu'au moment où vous les avez cuites. Peler des tomates, préchauffer des assiettes ou chauffer au bain-marie sont autant d'autres possibilités offertes par un four à vapeur combiné.



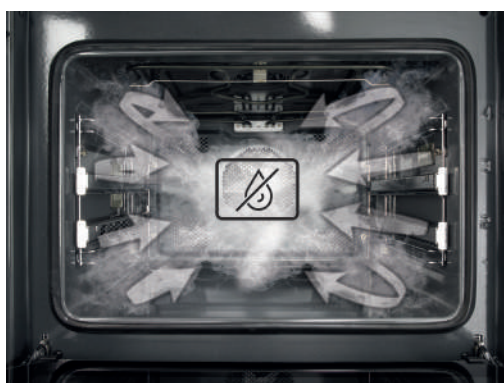
En quête d'inspiration culinaire ?

À l'achat d'un four à vapeur combiné, Pelgrim vous offre un livre de recettes gratuit : À toute vapeur ! Il contient 25 recettes expliquées pas à pas, à réaliser dans votre four à vapeur combiné. Des légumes aux pâtes en passant par les plats de viande ou de poisson. De quoi faire le plein d'inspiration ! Le four à vapeur combiné propose également des préparations automatiques. Nous vous souhaitons beaucoup de plaisir en cuisine. Veuillez commander votre livre de recettes gratuitement auprès du service commercial.



Réservoir d'eau

Le réservoir d'eau de 1,3 litre est placé intelligemment pour être facilement accessible. Sa capacité permet de préparer sans problème tout un repas et il se retire aisément pour être rempli au robinet.



100% vapeur

Le système de cyclone, une technique de transit de la vapeur, empêche les gouttes d'eau de se déposer dans le four. De plus, la chaleur de sole veille à ce que les éventuelles gouttes qui se seraient formées au contact d'ingrédients froids se condensent de façon uniforme.



Multivapeur 360°

Grâce aux quatre ouvertures percées dans le coin de la paroi arrière, la vapeur se répartit uniformément, pour une distribution complète parfaite. Le four à vapeur combiné utilise le même système de ventilation qu'un four traditionnel et la vapeur est répartie de façon uniforme sur les plats. Ce qui vous garantit les meilleurs résultats.



Sonde thermométrique

Vous cuisinez régulièrement de délicats morceaux de viande, comme du rosbif, et vous souhaitez savoir avec précision quand votre préparation est parfaitement cuite ? Alors optez pour un four avec sonde thermométrique. Vous déterminez au préalable une température. Et le four s'arrête lorsque la température à cœur programmée est atteinte.



Choix
éco

Beautés
Assorties



Choix
éco

Beautés
Assorties

Four à vapeur combiné, niche 45 cm

OVS524RVS

€ 1.429,-

OVS524MAT

€ 1.429,-

Spécifications

- Volume intérieur XL : 50 litres (net)
- 8 fonctions four, dont air chaud pulsé turbo, grand gril, vapeur, vapeur-combinée
- Température four réglable de 30 à 250°C
- Température vapeur réglable de 40 à 100°C (réglable par 1 degré)
- Générateur de vapeur externe avec réservoir d'eau de 1,3 litre
- 1 x éclairage 25 W intérieur four
- Classe énergétique A+
- Puissance de raccordement : 2600 W

Facilité d'utilisation

- Commande par touches à effleurement avec boutons rotatifs
- Grand écran LED
- 4 niveaux de cuisson, cuire à plusieurs niveaux
- Timer avec départ différé et minuterie
- Sécurité enfants
- Porte de four froide, sécurité assurée par 4 couches de verre
- Fonctions supplémentaires : décongeler et préchauffer rapidement
- Porte de four soft-close
- Plaques de cuisson 100% amovibles et stables, grâce aux rails télescopiques sur 1 niveau

Facilité d'entretien

- Inox antitaches qui évite les traces de doigts
- Porte de four lisse et vitre intérieure amovible
- Programme de nettoyage à la vapeur
- Intérieur du four en émail ; empêche la saleté d'adhérer
- Grilles latérales amovibles

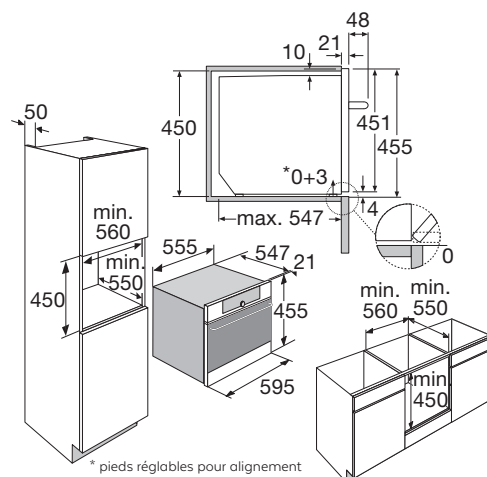
Accessoires

- 1 plaque de cuisson émaillée XL
- 1 grille XL
- 1 plat de cuisson vapeur XL avec orifices
- 1 plat de cuisson vapeur XL sans orifices
- À toute vapeur ! De l'inspiration culinaire pour différentes préparations à la vapeur.

Vapeur/fonctions four



Fonctions d'aide





Choix éco
Beautés Assorties



Choix éco
Beautés Assorties

Four à vapeur combiné, niche 45 cm

OVS824RVS

€ 1.599,-

OVS824MAT

€ 1.599,-

Spécifications

- Volume intérieur XL : 50 litres (net)
- 15 fonctions four, dont air chaud pulsé turbo, grand gril, vapeur, vapeur combinée
- Température four réglable de 30 à 230°C
- Température vapeur réglable de 30 à 100°C (réglable par 1 degré)
- Générateur de vapeur externe avec réservoir d'eau de 1,3 litre
- 2 x éclairage 25 W intérieur four
- Classe énergétique A+
- Puissance de raccordement : 2600 W

Facilité d'utilisation

- Commande par touches à effleurement avec bouton rotatif/poussoir
- Grand écran TFT (image et couleur)
- 4 niveaux de cuisson, cuire à plusieurs niveaux
- Timer avec départ différé et minuterie
- Sécurité enfants
- Porte de four froide, sécurité assurée par 4 couches de verre
- Fonctions supplémentaires : décongeler, chauffer les assiettes, préchauffer rapidement, régénérer et sous vide
- Cuisson par étapes ; processus de cuisson programmable jusqu'à 3 étapes
- 132 programmes automatiques
- Favoris : enregistrer vos propres programmes
- Porte de four soft-close
- Plaques de cuisson 100% amovibles et stables, grâce aux rails télescopiques sur 1 niveau

Facilité d'entretien

- Inox antitaches qui évite les traces de doigts
- Porte de four lisse et vitre intérieure amovible
- Programme de nettoyage à la vapeur
- Intérieur du four en émail ; empêche la saleté d'adhérer
- Grilles latérales amovibles
- Programme de détartrage

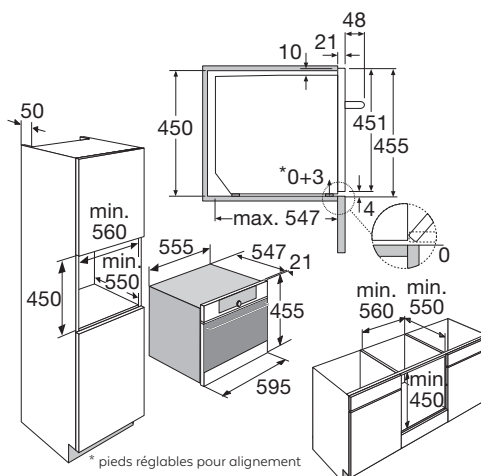
Accessoires

- 1 plaque de cuisson émaillée XL
- 1 grille XL
- 1 plat de cuisson vapeur XL avec orifices
- 1 plat de cuisson vapeur XL sans orifices
- 2 petits plats de cuisson vapeur avec orifices
- Sonde thermométrique ; désactive le four lorsque la température à cœur programmée est atteinte
- À toute vapeur ! De l'inspiration culinaire pour différentes préparations à la vapeur.

Vapeur/fonctions four



Fonctions d'aide







Choix éco
Beautés Assorties



Choix éco
Beautés Assorties



Four à vapeur combiné, niche 60 cm

OVS826RVS

€ 1.779,-

OVS826MAT

€ 1.779,-

Spécifications

- Volume intérieur XL : 73 litres (net)
- 15 fonctions four, dont air chaud pulsé turbo, grand gril, vapeur, vapeur combinée
- Température four réglable de 30 à 230°C
- Température vapeur réglable de 30 à 100°C (réglable par 1 degré)
- Générateur de vapeur externe avec réservoir d'eau de 1,3 litre
- 2 x éclairage 25 W intérieur four
- Classe énergétique A+
- Puissance de raccordement : 3400 W

Facilité d'utilisation

- Commande par touches à effleurement avec bouton rotatif/poussoir
- Grand écran TFT (image et couleur)
- 5 niveaux de cuisson, cuire à plusieurs niveaux
- Timer avec départ différé et minuterie
- Sécurité enfants
- Porte de four froide, sécurité assurée par 4 couches de verre
- Fonctions supplémentaires : décongeler, chauffer les assiettes, préchauffer rapidement, régénérer et sous vide
- Cuisson par étapes ; processus de cuisson programmable jusqu'à 3 étapes
- 132 programmes automatiques
- Favoris : enregistrer vos propres programmes
- Porte de four soft-close
- Plaques de cuisson 100% amovibles et stables, grâce aux rails télescopiques sur 2 niveaux

Facilité d'entretien

- Inox antitaches qui évite les traces de doigts
- Porte de four lisse et vitre intérieure amovible
- Programme de nettoyage à la vapeur
- Intérieur du four en émail ; empêche la saleté d'adhérer
- Grilles latérales amovibles
- Programme de détartrage

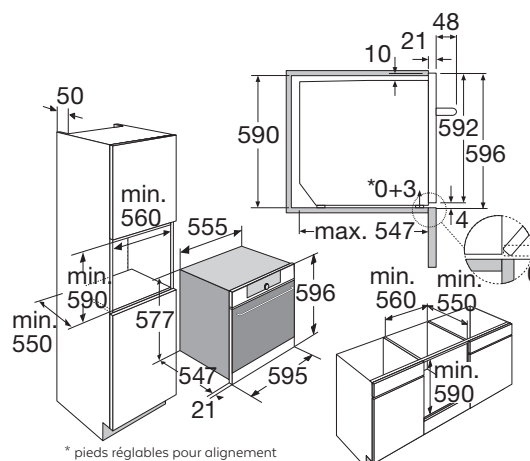
Accessoires

- 1 plaque de cuisson émaillée XL
- 1 grille XL
- 1 plat de cuisson vapeur XL avec orifices
- 1 plat de cuisson vapeur XL sans orifices
- 2 petits plats de cuisson vapeur avec orifices
- Sonde thermométrique ; désactive le four lorsque la température à cœur programmé est atteinte
- À toute vapeur ! De l'inspiration culinaire pour différentes préparations à la vapeur.

Vapeur/fonctions four



Fonctions d'aide



Le four parfait pour votre cuisine

Vous avez de grandes ambitions culinaires mais une petite cuisine ? Vous n'avez aucune concession à faire en matière culinaire : avec le four 3en1, vous pouvez préparer tous vos plats préférés dans un seul four. Au lieu de trois fours en cuisine, vous n'en avez besoin que d'un seul. Esthétique et facile !





Pratique, rapide et sain

Vite réchauffer quelque chose, préparer un pain croustillant ou cuisiner sous vide : tout cela est possible avec le four 3en1. Grâce à des techniques avancées comme la technologie Inverter et à la fonction vapeur, toutes les vitamines des aliments sont préservées. Pelgrim est la seule marque du marché à proposer un four 3en1 avec une véritable fonction vapeur. Cela signifie que vous pouvez préparer votre plat avec 100% de vapeur ou une association de vapeur et d'air chaud pulsé.

Développé par nos soins

Le four 3en1 de Pelgrim a été entièrement développé en interne et fait partie de la ligne Beautés Assorties. Lors du développement de ce four, nous avons accordé une grande attention à l'esthétique du design, mais surtout à la facilité d'utilisation. Le four se caractérise ainsi par une grande facilité de nettoyage, d'entretien et de commande. En outre, il possède un certain nombre de propriétés particulières qui rendent ce four encore plus unique sur le marché. Disponible en noir mat et Inox antitaches.



Four à micro-ondes

Le micro-ondes s'utilise beaucoup pour décongeler et réchauffer des aliments. Notre technique Inverter permet de préparer les aliments de manière uniforme, et la viande, par exemple, reste délicieusement tendre et conserve toute sa saveur.

Four

Préparer une tarte, réaliser une lasagne ou griller de la viande : pour ce faire, vous avez besoin d'un four.

Vapeur

La méthode la plus saine pour préparer des légumes, du poisson, du riz ou des pâtes est la vapeur. Elle permet de cuisiner sans graisse et de préserver un maximum de vitamines et minéraux. Et, tout aussi important : les plats cuits à la vapeur conservent leurs saveurs et leur couleur !



Choix
éco

Beautés
Assorties



Choix
éco

Beautés
Assorties

Four à vapeur combiné avec fonction micro-ondes, niche 45 cm

COS824RVS

€ 1.949,-

COS824MAT

€ 1.949,-

Spécifications

- Volume intérieur XL : 50 litres (net)
- 17 fonctions four, dont air chaud pulsé turbo, grand grill et chaleur de sole, vapeur, vapeur-combiné et micro-ondes
- Température four réglable de 30 à 230°C
- Température vapeur réglable de 30 à 100°C (réglable par 1 degré)
- Générateur de vapeur externe avec réservoir d'eau de 1,3 litre
- Technique inverter 90 - 1000 W ; préparation uniforme
- 2 x éclairage 25 W intérieur four
- Puissance de raccordement : 3000 W

Facilité d'utilisation

- Commande par touches à effleurement avec bouton rotatif/poussoir
- 4 niveaux de cuisson, cuire à plusieurs niveaux
- Timer avec départ différé et minuterie
- Sécurité enfants
- Pas de plateau tournant ; espace pour les plats
- Fonctions supplémentaires : décongeler, chauffer les assiettes, préchauffer rapidement, régénérer et sous vide
- Cuisson par étapes ; processus de cuisson programmable jusqu'à 3 étapes
- 140 programmes automatiques
- Favoris : enregistrer vos propres programmes

Facilité d'entretien

- Inox antitaches qui évite les traces de doigts
- Programme de nettoyage à la vapeur
- Intérieur du four en émail ; empêche la saleté d'adhérer
- Grilles latérales amovibles
- Programme de détartrage

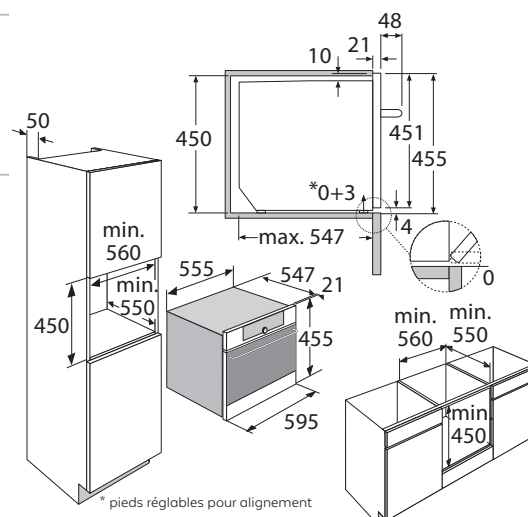
Accessoires

- 1 plaque de cuisson émaillée XL
- 1 plaque de cuisson en verre XL
- 1 grille XL
- 1 plat de cuisson vapeur XL avec orifices
- 1 plat de cuisson vapeur XL sans orifices
- À toute vapeur ! De l'inspiration culinaire pour différentes préparations à la vapeur.

Micro-ondes/fonctions four



Fonctions d'aide





Beautés
Assorties



Tiroirs à accessoires

ACL624RVS / ACL624MAT

€ 459,-

Spécifications

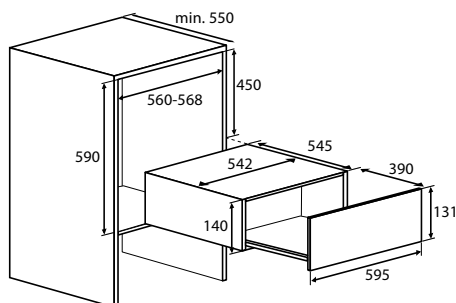
- Rangement pour les ustensiles de cuisine comme les couverts, les plats de service, les grilles et les plaques de cuisson
- Capacité 20 kg
- 6 grands couverts / 20 assiettes d'un diamètre de 28 cm / 80 tasses à espresso ou tasses à thé

Facilité d'utilisation

- Push-pull ouverture
- Facile à retirer grâce aux rails télescopiques 100% extensibles
- Se combine parfaitement avec les appareils de 45 cm de la ligne Beautés Assorties, dans une niche de 60 cm
- Plateau en verre de luxe

Facilité d'entretien

- Inox antitaches ; évite les traces de doigts



www.pelgrim.be/fr/ACL624RVS www.pelgrim.be/fr/ACL624MAT



Beautés
Assorties



Tiroir de maintien au chaud

ACW624RVS / ACW624MAT

€ 629,-

Spécifications

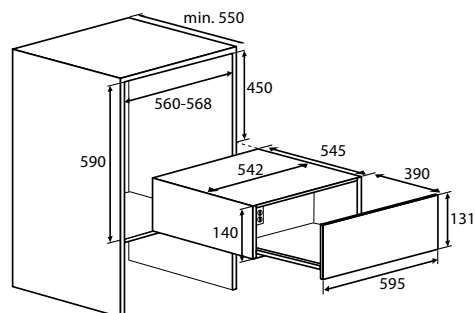
- Convient pour préchauffer le service
- Plage de température : 30 - 70°C
- Capacité 20 kg
- 6 grands couverts / 20 assiettes d'un diamètre de 28 cm / 80 tasses à espresso ou tasses à thé
- Puissance de raccordement : 400 W

Facilité d'utilisation

- Push-pull ouverture
- 5 timers avec fonction désactivation (jusqu'à 99 min.)
- Facile à retirer grâce aux rails télescopiques 100% extensibles
- Système de circulation d'air pour un chauffage uniforme
- Témoin de marche/arrêt
- Se combine parfaitement avec les appareils de 45 cm de la ligne Beautés Assorties, dans une niche de 60 cm
- Plateau en verre de luxe

Facilité d'entretien

- Inox antitaches ; évite les traces de doigts



www.pelgrim.be/fr/ACW624RVS www.pelgrim.be/fr/ACW624MAT



Café

Cappuccino ou espresso

Avec la machine à café Pelgrim, vous préparez le café qui vous plaît ; il est en effet très facile de choisir l'intensité et la quantité souhaitées. Pour un bon café, une pression de minimum 9 bar est nécessaire. Une pression insuffisante donne un café fade tandis qu'une pression excessive donne un café trop fort. La machine à café de Pelgrim atteint une pression de 11,7 bar qui crée une délicieuse couche de mousse brun doré participant au goût intense de votre café.

La machine à café peut accueillir soit des grains de café entiers, soit du café moulu. Vous pouvez ainsi préparer deux types de café, par exemple du décaféiné et un café en grains, sans devoir changer le café. Avec le pot à lait, vous ajoutez automatiquement du lait à votre café pour un cappuccino crémeux ou un latte macchiato. Pratique aussi : la machine à café est la plus facile à entretenir du marché.



Beautés
Assorties



Beautés
Assorties

Machine à café, niche 45 cm

IKM614RVS

€ 1.999,-

IKM614MAT

€ 1.999,-

Spécifications

- Volume réservoir d'eau 1,8 litre
- Pression pompe jusqu'à 15 bar
- Capacité moulin à café : 250 grammes
- Puissance de raccordement : 1350 W

Facilité d'utilisation

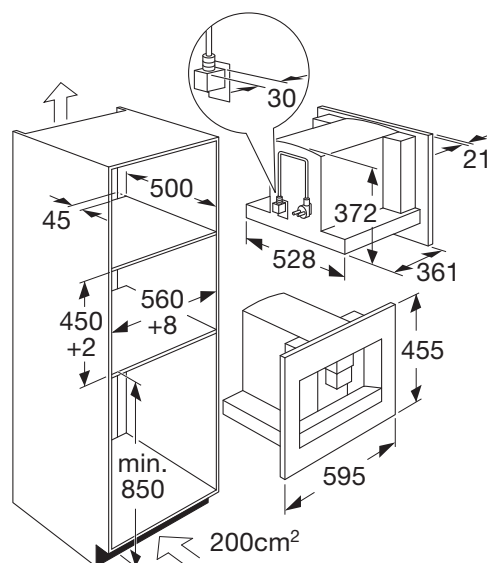
- Commande par touches à effleurement avec affichage textuel
- Préparation automatique du café, espresso, cappuccino, latte macchiato
- Fonction deux tasses : deux tasses de café identiques en une fois
- Réservoirs distincts pour le café en grains et le café moulu
- Quantité de café et intensité réglables (doux, normal, fort et très fort)
- Sortie de café et repose-tasses éclairés par LED
- Sortie de café réglable en hauteur pour petites et grandes tasses
- Robinet d'eau chaude pour le thé, etc.
- Messages automatiques à l'écran, par exemple pour ajouter de l'eau

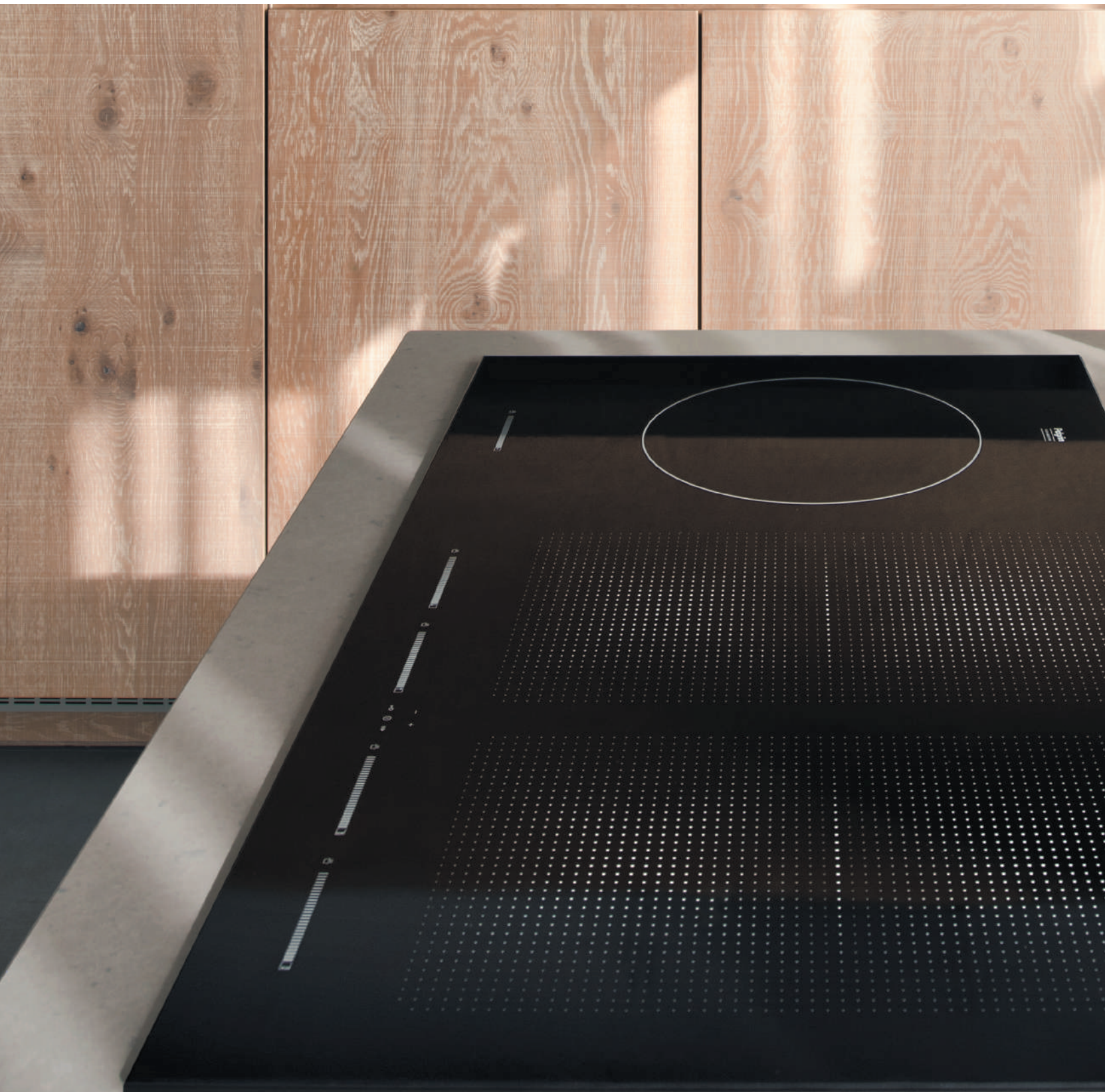
Facilité d'entretien

- Inox antitaches qui évite les traces de doigts
- Programme de nettoyage à la vapeur : pas de tablettes spéciales nécessaires
- Messages automatiques à l'écran, par exemple vider le récipient collecteur et nettoyer
- Programme de détartrage
- Fonction nettoyage pour le pot à lait
- Moulin à café amovible et bac d'égouttage

Accessoires

- Détartrant
- Machine à cappuccino
- Test de dureté de l'eau





Taques de cuisson



La cuisine à votre façon

La taque de cuisson représente le cœur de votre cuisine. Quel type vous convient le mieux ? L'induction ou la vitrocéramique ? L'induction est très populaire ; de plus en plus de personnes optent pour les avantages de ce mode de cuisson rapide et économique (25% plus économique qu'une taque de cuisson vitrocéramique).

Autre avantage : vous pouvez commencer à cuisiner dès que vous l'allumez, la taque chauffe immédiatement la casserole. Avec une taque de cuisson vitrocéramique, vous pouvez laisser le plat mijoter après avoir éteint la taque, grâce à la chaleur résiduelle. Nos appareils possèdent de nombreuses caractéristiques pratiques qui facilitent grandement la cuisine. Une belle facilité offerte par Pelgrim.

Taques de cuisson à induction pag. 66
Hood-in-hob pag. 82
Taques de cuisson vitrocéramiques pag. 90



Taques de cuisson
à induction

Avantages des taques de cuisson à induction

La cuisson à induction est rapide, sûre et économe en énergie. Logique, car les zones de cuisson ne chauffent que si vous y posez une casserole. Nos taques de cuisson à induction vous offrent toutes les facilités, pour que la préparation des repas soit un véritable moment de plaisir. La facilité d'utilisation est toujours primordiale : elle est le point de départ de toutes nos innovations.



Technique d'induction A+

Une taque de cuisson à induction ne chauffe que la casserole. Il n'y a donc aucune perte de chaleur. L'induction A+ est la technique la plus efficace (chez Pelgrim, elle est jusqu'à 13% plus efficace que les taques de cuisson à induction classiques). Car la technique d'induction A+ assure :

- Stabilité ; les plats sont maintenus à une température constante tout au long de la cuisson. Même si vous y ajoutez des ingrédients en cours de cuisson.
- Rapidité ; les zones A+ sont plus efficaces. Vous faites bouillir 2 litres d'eau 3 minutes plus vite que sur d'autres taques de cuisson standard.
- Les taques de cuisson à induction A+ constituent un choix écologique. Leur fonctionnement plus efficace vous permet d'économiser jusqu'à 35% d'énergie.
- Puissance boost supplémentaire ; la technique A+ porte extrêmement rapidement la casserole à la température souhaitée.

FlexZones

Le design octogonal innovant de nos FlexZones permet de créer une surface de cuisson optimale jusqu'à 385 x 225 mm. L'espace entre les zones jumelables angulaires est ainsi réduit au maximum. Bref, une vraie FlexZone digne de ce nom.



Plaque à griller

Cette plaque à griller rectangulaire est idéale pour les FlexZones. Elle se retire simplement de la taque de cuisson grâce aux poignées. Attention, la plaque à griller devient brûlante !

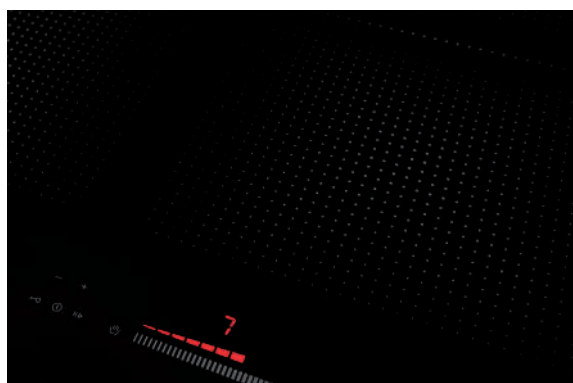
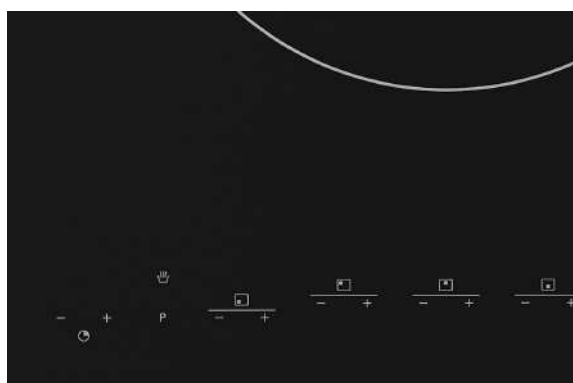
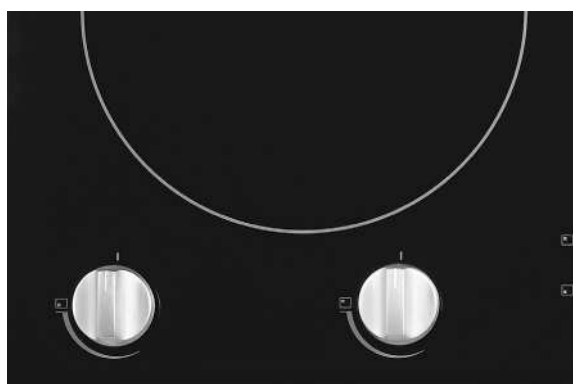


Teppanyaki

Le teppanyaki est une plaque de cuisson utilisée sur une FlexZone, par exemple pour préparer de la viande, du poisson ou des légumes. La plaque offre suffisamment d'espace pour préparer plusieurs ingrédients en même temps. Et comme il faut peu d'huile, vous préparez en un tournemain et très facilement un repas sain et savoureux. Le nettoyage est très facile, grâce à la surface lisse.

La bonne taque de cuisson à induction pour vos souhaits culinaires

Avec la popularité croissante de l'induction et un assortiment qui ne cesse de s'étendre, vous avez davantage de possibilités de faire des choix correspondant à vos souhaits. Quel design cadre le mieux dans votre cuisine et quel type de commande appréciez-vous ? Optez pour une taque de cuisson à induction sans finition latérale pour une esthétique sobre ou pour une finition latérale qui complète le design et le protège de façon optimale.



Commande



Commande à boutons

Grâce aux boutons rotatifs, vous sélectionnez en un tour de main la position souhaitée, laquelle est indiquée sur l'écran.



Commande par touches à effleurement

Avec la commande par touches à effleurement, la taque de cuisson demeure toute lisse ; encore plus facile à nettoyer. Il en existe plusieurs variantes ; une commande centrale où vous choisissez d'abord la zone de cuisson souhaitée avant de pouvoir la commander, ou une commande séparée pour chaque zone de cuisson.



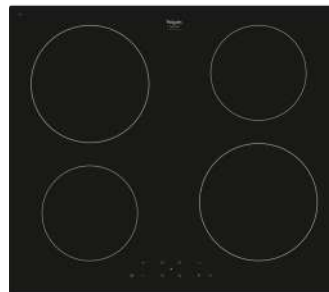
Commande à glissière

Il suffit de l'effleurer du doigt pour commander les positions de la taque de cuisson ; sélectionnez directement la position désirée ou glissez jusqu'à la position maximale. Il en existe plusieurs variantes ; une commande à glissière centrale où vous choisissez d'abord la zone de cuisson souhaitée avant de pouvoir la commander, ou une commande séparée pour chaque zone de cuisson.

Screening

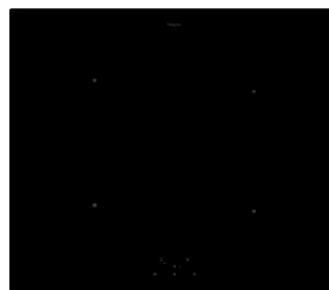
FullZone

Dans le cas de la zone ronde, toute la zone est indiquée par un cercle, dans le cas de la FlexZone, il s'agit d'un motif pointillé sur toute la zone. Vous voyez ainsi exactement où vous pouvez placer votre casserole et la taille des zones.



Minimal

Des petits carrés indiquent le centre de la zone d'induction. Ce qui donne un look moderne, discret et sobre. À distance, on ne voit même pas le screening.



Noir mat

L'indication de zone est le motif sans screening de la plaque de verre. La partie restante (sauf les icônes de commande) est un motif pointillé très fin et uniforme, créant le look noir mat unique. En imprimant les points sur la plaque en verre, en l'émaillant ensuite au four, nous avons obtenu une taque extrêmement résistante aux griffes.

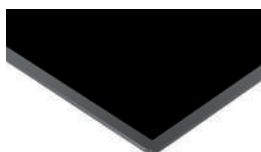


Finition de la taque de cuisson



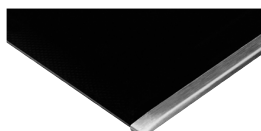
Sans bords

Pour un look sobre dans votre cuisine, vous pouvez opter pour une taque de cuisson à induction sans finition latérale.



Bord biseauté

Ces taques de cuisson sont entièrement entourées d'un bord biseauté. Le bord biseauté est non seulement esthétique, mais il renforce la plaque de verre aussi.



Cadre décoratif en Inox

À droite et à gauche de la plaque de verre, le cadre décoratif en Inox la protège de manière optimale. À l'avant, le cadre décoratif en Inox se fond dans le bord biseauté, pour se raccorder parfaitement au verre taillé en biseau.



Cadre décoratif noir mat

Le cadre décoratif noir mat entoure la taque de cuisson. Il s'agit d'un fin cadre décoratif noir, donnant à la taque de cuisson un look moderne très sobre.



Taque de cuisson à induction,
33 cm de large

IDK332ONY

€ 749,-

Spécifications

- 1 x zone de cuisson ø 20,0 cm - 50 - 2300 W
- 1 x zone de cuisson ø 16,0 cm - 50 - 1400 W
- 9 positions par zone de cuisson
- Puissance de raccordement : 3700 W

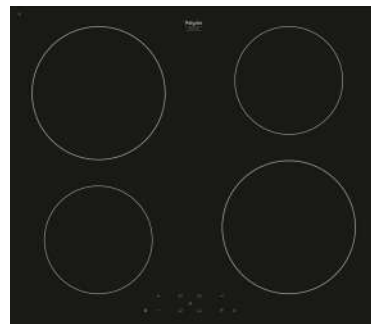
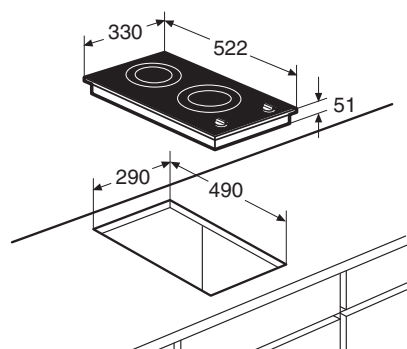
Facilité d'utilisation

- Commande par zone de cuisson au moyen de boutons rotatifs
- Cadre décoratif noir mat autour de la plaque de verre
- Indicateur de chaleur résiduelle
- Limiteur de durée de cuisson
- Sécurité enfants
- Fonction ébullition

Facilité d'entretien

- Vitrocéramique ; excellente résistance aux chocs et aux griffes

Zones de cuisson



Taque de cuisson à induction,
59 cm de large

IK0064

€ 599,-

Spécifications

- 2 x zone de cuisson ø 21,0 cm - 80 - 2500 W
- 2 x zone de cuisson ø 16,0 cm - 60 - 1800 W
- 10 positions par zone de cuisson
- Puissance de raccordement : 7400 W

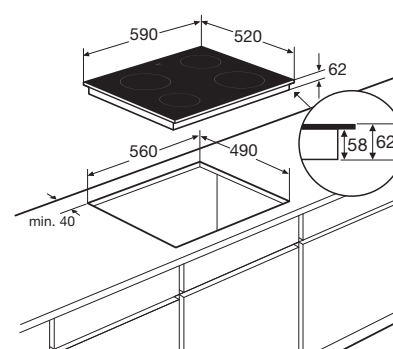
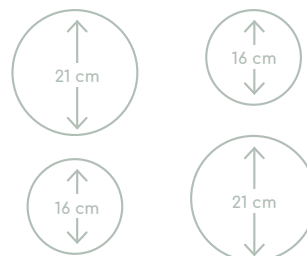
Facilité d'utilisation

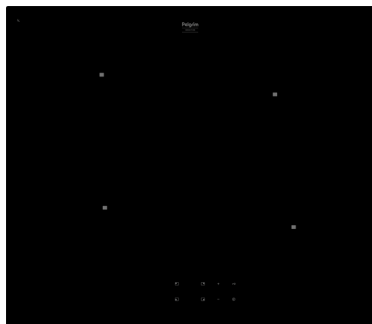
- Commande par touches à effleurement
- Bord arrondi autour de la plaque de verre
- 4 timers avec fonction désactivation (jusqu'à 99 min.)
- Indicateur de chaleur résiduelle
- Limiteur de durée de cuisson
- Sécurité enfants
- Fonction boost par zone de cuisson ; puissance supplémentaire temporaire
- Fonction pause ; désactivation temporaire de la taque de cuisson, avec maintien de la mémoire

Facilité d'entretien

- Vitrocéramique ; excellente résistance aux chocs et aux griffes

Zones de cuisson





Taques de cuisson à induction, 60 cm de large

IK1164

€ 629,-

Spécifications

- 2 x zone de cuisson ø 21,0 cm - 80 - 2000 W
- 2 x zone de cuisson ø 14,5 cm - 80 - 1600 W
- 10 positions par zone de cuisson
- Puissance de raccordement : 3500 W / 7200 W

Facilité d'utilisation

- Commande par touches à effleurement
- Bord arrondi autour de la plaque de verre
- 4 timers avec fonction désactivation (jusqu'à 99 min.)
- Indicateur de chaleur résiduelle
- Limiteur de durée de cuisson
- Sécurité enfants
- Fonction boost par zone de cuisson ; puissance supplémentaire temporaire

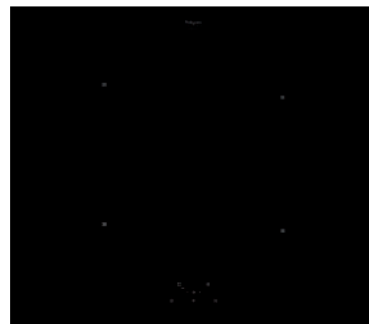
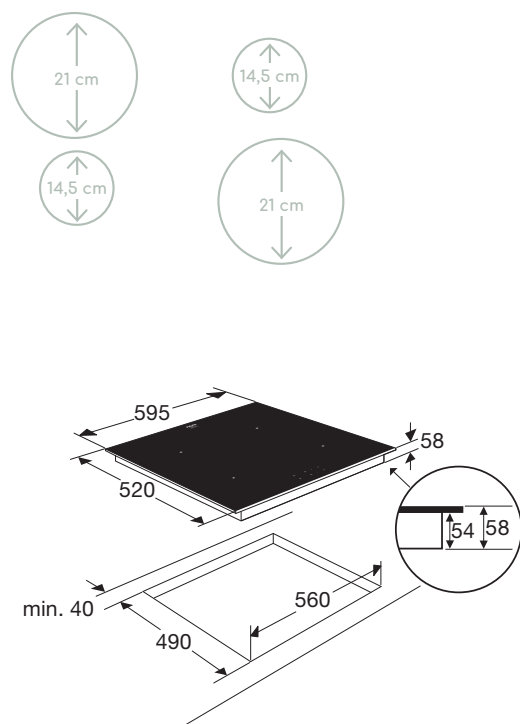
Facilité d'entretien

- Vitrocéramique ; excellente résistance aux chocs et aux griffes

Facilité d'installation

- Livrée d'office en 2 phases, mais peut aussi être raccordée sur 1 phase grâce au système intelligent de gestion de la puissance. Dans ce cas, toutes les zones de cuisson peuvent être utilisées simultanément en position 7 maximum.

Zones de cuisson



Taques de cuisson à induction, 60 cm de large

IK2064F

€ 699,-

Spécifications

- 2 x zone de cuisson ø 16,0 cm - 50 - 1400 W
- 1 x zone de cuisson ø 16,0 cm - 50 - 2000 W
- 1 x zone de cuisson ø 20,0 cm - 50 - 2300 W
- 10 positions par zone de cuisson
- Puissance de raccordement : 3680 W / 7100 W

Facilité d'utilisation

- Commande par touches à effleurement
- Finition biseautée autour de la plaque de verre
- 4 timers avec fonction désactivation (jusqu'à 99 min.)
- Indicateur de chaleur résiduelle
- Limiteur de durée de cuisson
- Sécurité enfants
- Fonction boost par zone de cuisson ; puissance supplémentaire temporaire

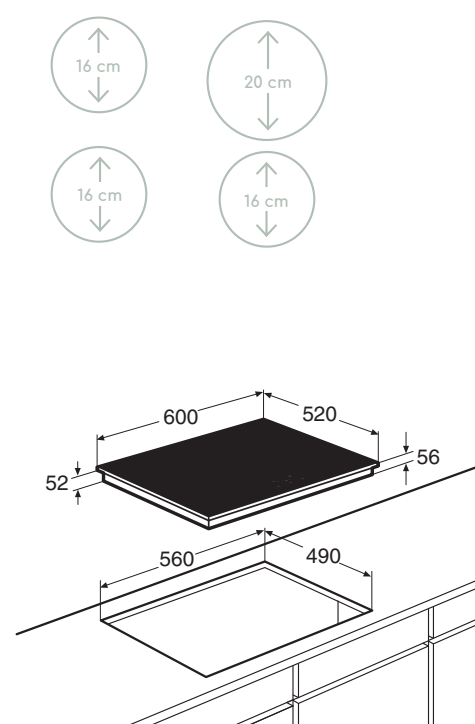
Facilité d'entretien

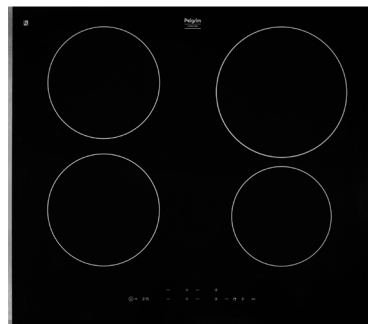
- Vitrocéramique ; excellente résistance aux chocs et aux griffes

Facilité d'installation

- Livrée d'office en 2 phases, mais peut aussi être raccordée sur 1 phase grâce au système intelligent de gestion de la puissance. Dans ce cas, toutes les zones de cuisson peuvent être utilisées simultanément en position 7 maximum.

Zones de cuisson





Taqué de cuisson à induction avec fiche, 60 cm de large

IK4064SR

€ 689,-

Spécifications

- 2 x zone de cuisson ø 18,0 cm - 50 - 2100 W
- 1 x zone de cuisson ø 16,0 cm - 50 - 1850 W
- 1 x zone de cuisson ø 21,0 cm - 50 - 3000 W
- 10 positions par zone de cuisson
- Puissance de raccordement : 3680 W (avec fiche)

Facilité d'utilisation

- Commande par touches à effleurement par zone
- Cadre décoratif en Inox sur les côtés et finition biseautée pour la plaque de verre
- 4 timers avec fonction désactivation (jusqu'à 99 min.)
- Indicateur de chaleur résiduelle
- Limiteur de durée de cuisson
- Sécurité enfants
- Fonction boost par zone de cuisson ; puissance supplémentaire temporaire
- Fonction pause ; désactivation temporaire de la taqué de cuisson, avec maintien de la mémoire
- Fonctions supplémentaires : maintenir au chaud, faire fondre et faire bouillir

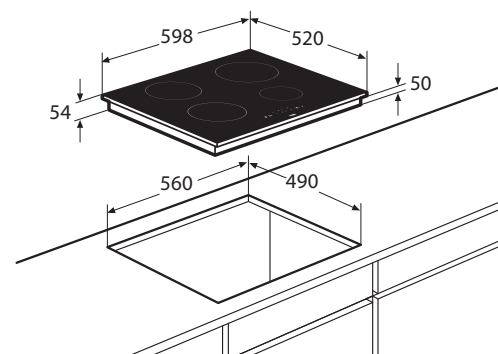
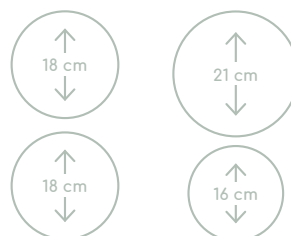
Facilité d'entretien

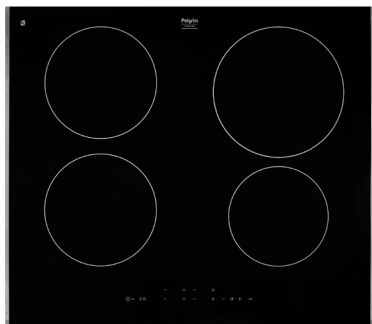
- Vitrocéramique ; excellente résistance aux chocs et aux griffes

Facilité d'installation

- Livré d'office en 1 phase (avec fiche) avec le système intelligent de gestion de la puissance. Toutes les zones de cuisson peuvent être utilisées simultanément en position 8.

Zones de cuisson





Taques de cuisson à induction, 60 cm de large

IK4064R

€ 739,-

IK4064M

€ 739,-

Spécifications

- 2 x zone de cuisson ø 18,0 cm - 50 - 2100 W
- 1 x zone de cuisson ø 16,0 cm - 50 - 1850 W
- 1 x zone de cuisson ø 21,0 cm - 50 - 3000 W
- 10 positions par zone de cuisson
- Puissance de raccordement : 3680 W / 7200 W

Facilité d'utilisation

- Commande par touches à effleurement par zone
- IK4064R : Cadre décoratif en Inox sur les côtés et finition biseautée pour la plaque de verre
- IK4064M : Cadre décoratif noir mat autour de la plaque de verre
- 4 timers avec fonction désactivation (jusqu'à 99 min.)
- Indicateur de chaleur résiduelle
- Limiteur de durée de cuisson
- Sécurité enfants
- Fonction boost par zone de cuisson ; puissance supplémentaire temporaire
- Fonction pause ; désactivation temporaire de la taque de cuisson, avec maintien de la mémoire
- Fonctions supplémentaires : maintenir au chaud, faire fondre et faire bouillir

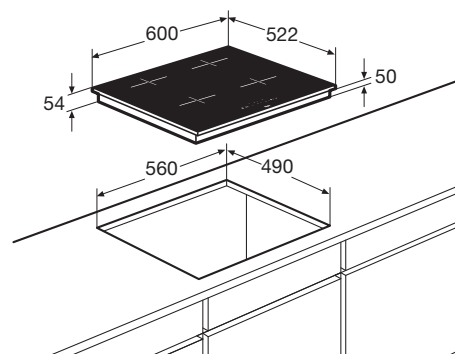
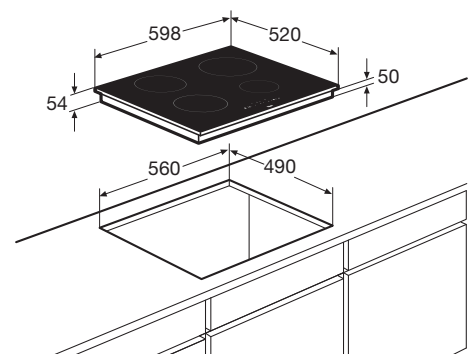
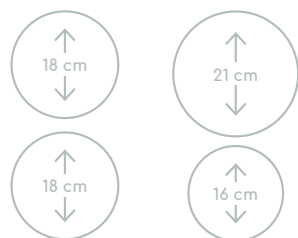
Facilité d'entretien

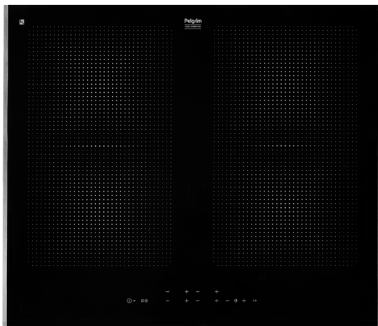
- Vitrocéramique ; excellente résistance aux chocs et aux griffes

Facilité d'installation

- Livrée d'office en 2 phases, mais peut aussi être raccordée sur 1 phase grâce au système intelligent de gestion de la puissance. Dans ce cas, toutes les zones de cuisson peuvent être utilisées simultanément en position 8 maximum.

Zones de cuisson





Taques de cuisson à induction FlexZones, 60 cm de large

IK4062R

€ 799,-

IK4062M

€ 799,-

Spécifications

- 4 x FlexZone (avant et arrière jumelés 38,5 x 22,5 cm) - 50 - 3700 W
- 10 positions par zone de cuisson
- Puissance de raccordement : 3680 W / 7400 W

Facilité d'utilisation

- Commande par touches à effleurement par zone
- IK4062R : Cadre décoratif en Inox sur les côtés et finition biseautée pour la plaque de verre
- IK4062M : Cadre décoratif noir mat autour de la plaque de verre
- 4 timers avec fonction désactivation (jusqu'à 99 min.)
- Indicateur de chaleur résiduelle
- Limiteur de durée de cuisson
- Sécurité enfants
- 4 FlexZones ; zones rectangulaires pouvant être jumelées pour former une grande surface de cuisson pour usage flexible
- Fonction boost par zone de cuisson ; puissance supplémentaire temporaire
- Fonction pause ; désactivation temporaire de la taque de cuisson, avec maintien de la mémoire
- Fonctions supplémentaires : maintenir au chaud, faire fondre et faire bouillir

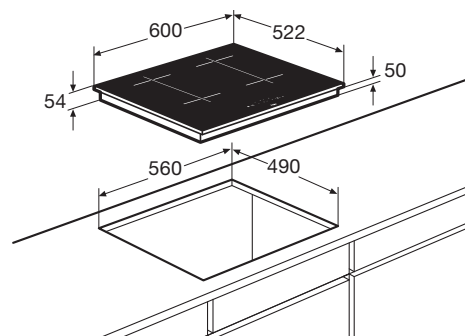
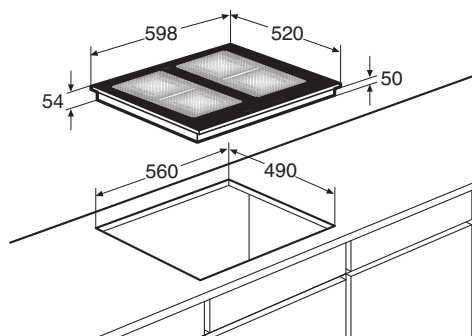
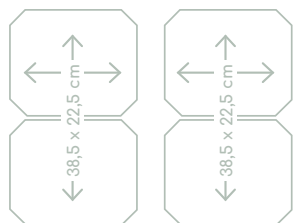
Facilité d'entretien

- Vitrocéramique ; excellente résistance aux chocs et aux griffes

Facilité d'installation

- Livrée d'office en 2 phases, mais peut aussi être raccordée sur 1 phase grâce au système intelligent de gestion de la puissance. Dans ce cas, toutes les zones de cuisson peuvent être utilisées simultanément en position 8 maximum.

Zones de cuisson





Taque de cuisson à induction avec FlexZones, 70 cm de large

IK4073M

€ 799,-

Spécifications

- 2 x FlexZone (avant et arrière jumelés 38,5 x 22,5 cm) - 50 - 3700 W
- 1 x zone de cuisson ø 16,0 cm - 50 - 1850 W
- 1 x zone de cuisson ø 21,0 cm - 50 - 3000 W
- 10 positions par zone de cuisson
- Puissance de raccordement : 3680 W / 7400 W

Facilité d'utilisation

- Commande par touches à effleurement par zone
- Cadre décoratif noir mat autour de la plaque de verre
- 4 timers avec fonction désactivation (jusqu'à 99 min.)
- Indicateur de chaleur résiduelle
- Limiteur de durée de cuisson
- Sécurité enfants
- 2 FlexZones ; zones rectangulaires pouvant être jumelées pour former une grande surface de cuisson pour usage flexible
- Fonction boost par zone de cuisson ; puissance supplémentaire temporaire
- Fonction pause ; désactivation temporaire de la taque de cuisson, avec maintien de la mémoire
- Fonctions supplémentaires : maintenir au chaud, faire fondre et faire bouillir

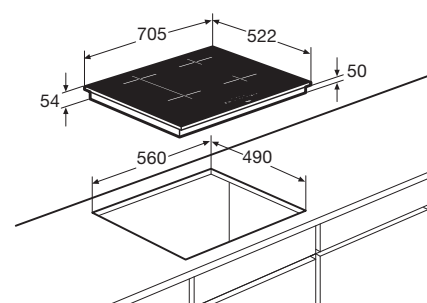
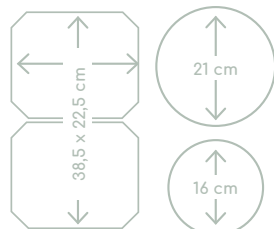
Facilité d'entretien

- Vitrocéramique ; excellente résistance aux chocs et aux griffes

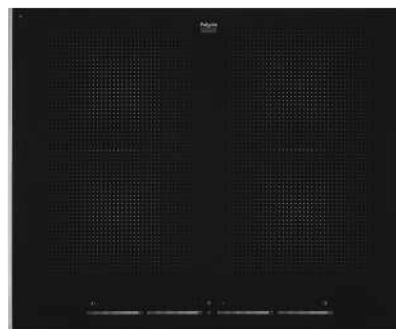
Facilité d'installation

- La taque de cuisson s'intègre dans une niche standard de 560 x 490
- Livrée d'office en 2 phases, mais peut aussi être raccordée sur 1 phase grâce au système intelligent de gestion de la puissance. Dans ce cas, toutes les zones de cuisson peuvent être utilisées simultanément en position 8 maximum.

Zones de cuisson



www.pelgrim.be/fr/IK4073M



Choix éco

Taque de cuisson à induction FlexZones et commande à glissière, 64 cm de large

IDK862ONY

€ 999,-

Spécifications

- 4 x FlexZone (avant et arrière jumelés 38,5 x 22,5 cm) - 40 - 3700 W
- 10 positions par zone de cuisson
- Économe en énergie grâce aux zones d'induction A+
- Puissance de raccordement : 7400 W

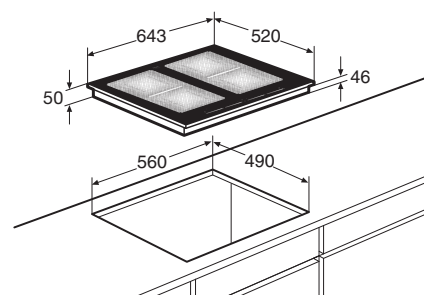
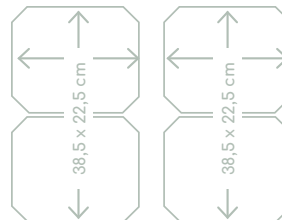
Facilité d'utilisation

- Commande à glissière par zone de cuisson
- Cadre décoratif en Inox sur les côtés et finition biseautée pour la plaque de verre
- 4 timers avec fonction désactivation (jusqu'à 99 min.)
- Indicateur de chaleur résiduelle
- Limiteur de durée de cuisson
- Sécurité enfants
- 4 FlexZones ; zones rectangulaires pouvant être jumelées pour former une grande surface de cuisson pour usage flexible
- Fonction boost par zone de cuisson ; puissance supplémentaire temporaire
- Fonctions supplémentaires : maintenir au chaud et faire bouillir
- Zones d'induction A+ très efficaces ; 2 litres d'eau atteignent l'ébullition 3 minutes plus tôt qu'avec les zones d'induction normales

Facilité d'entretien

- Vitrocéramique ; excellente résistance aux chocs et aux griffes

Zones de cuisson



www.pelgrim.be/fr/IDK862ONY



Taque de cuisson à induction, 60 cm de large

IDK7540NY

€ 1.149,-

Spécifications

- 2 x zone de cuisson ø 20,0 cm - 50 - 2300 W
- 2 x zone de cuisson ø 16,0 cm - 50 - 1400 W
- 9 positions par zone de cuisson
- Puissance de raccordement : 7400 W

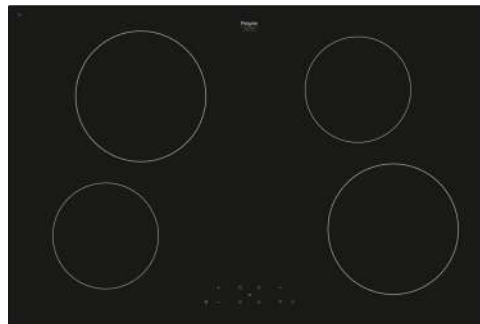
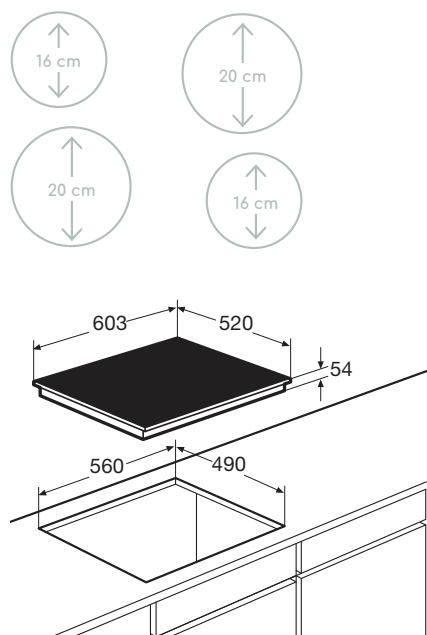
Facilité d'utilisation

- Commande par zone de cuisson au moyen de boutons rotatifs
- Cadre décoratif Inox sur les côtés pour protéger la plaque de verre
- Indicateur de chaleur résiduelle
- Limiteur de durée de cuisson
- Sécurité enfants
- Fonction ébullition

Facilité d'entretien

- Vitrocéramique ; excellente résistance aux chocs et aux griffes

Zones de cuisson



Taque de cuisson à induction, 78 cm de large

IK0084

€ 799,-

Spécifications

- 2 x zone de cuisson ø 21,0 cm - 80 - 2500 W
- 2 x zone de cuisson ø 16,0 cm - 60 - 1800 W
- 10 positions par zone de cuisson
- Puissance de raccordement : 7400 W

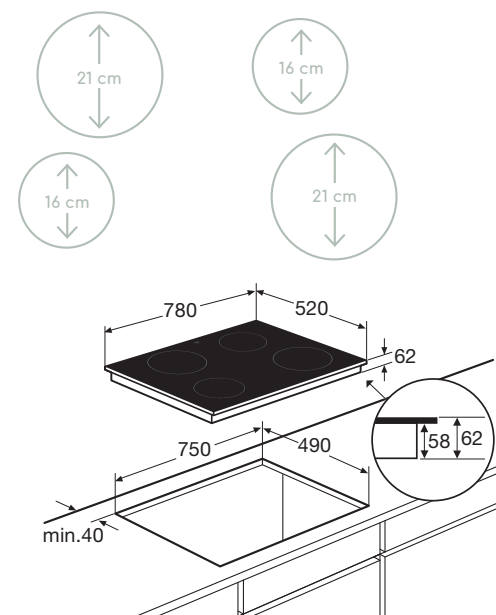
Facilité d'utilisation

- Commande par touches à effleurement
- Bord arrondi autour de la plaque de verre
- 4 timers avec fonction désactivation (jusqu'à 99 min.)
- Indicateur de chaleur résiduelle
- Limiteur de durée de cuisson
- Sécurité enfants
- Fonction boost par zone de cuisson ; puissance supplémentaire temporaire
- Fonction pause ; désactivation temporaire de la taque de cuisson, avec maintien de la mémoire

Facilité d'entretien

- Vitrocéramique ; excellente résistance aux chocs et aux griffes

Zones de cuisson





Taque de cuisson à induction, 77 cm de large

IK2084F

€ 799,-

Spécifications

- 2 x zone de cuisson ø 16,0 cm - 50 - 1400 W
- 1 x zone de cuisson ø 16,0 cm - 50 - 2000 W
- 1 x zone de cuisson ø 20,0 cm - 50 - 2300 W
- 10 positions par zone de cuisson
- Puissance de raccordement : 3680 W / 7100 W

Facilité d'utilisation

- Commande par touches à effleurement
- Finition biseautée de la plaque en verre
- 4 timers avec fonction désactivation (jusqu'à 99 min.)
- Indicateur de chaleur résiduelle
- Limiteur de durée de cuisson
- Sécurité enfants
- Fonction boost par zone de cuisson ; puissance supplémentaire temporaire

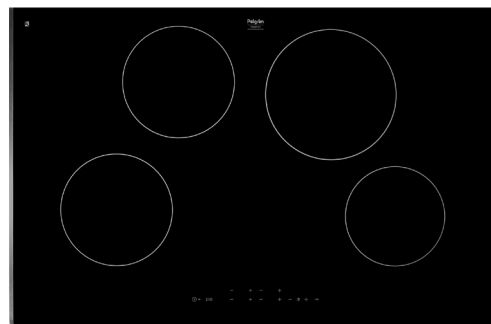
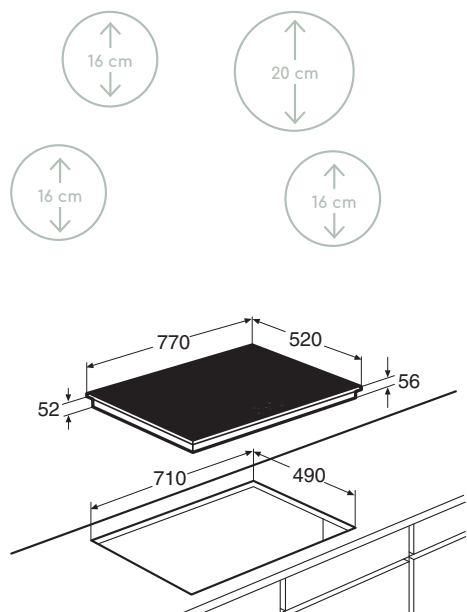
Facilité d'entretien

- Vitrocéramique ; excellente résistance aux chocs et aux griffes

Facilité d'installation

- Livrée d'office en 2 phases, mais peut aussi être raccordée sur 1 phase grâce au système intelligent de gestion de la puissance. Dans ce cas, toutes les zones de cuisson peuvent être utilisées simultanément en position 7 maximum.

Zones de cuisson



Taque de cuisson à induction, 80 cm de large

IK4084R

€ 849,-

Spécifications

- 2 x zone de cuisson ø 18,0 cm - 50 - 2100 W
- 1 x zone de cuisson ø 16,0 cm - 50 - 1850 W
- 1 x zone de cuisson ø 21,0 cm - 50 - 3000 W
- 10 positions par zone de cuisson
- Puissance de raccordement : 3680 W / 7200 W

Facilité d'utilisation

- Commande par touches à effleurement par zone
- Cadre décoratif en Inox sur les côtés et finition biseautée pour la plaque de verre
- 4 timers avec fonction désactivation (jusqu'à 99 min.)
- Indicateur de chaleur résiduelle
- Limiteur de durée de cuisson
- Sécurité enfants
- Fonction boost par zone de cuisson ; puissance supplémentaire temporaire
- Fonction pause ; désactivation temporaire de la taque de cuisson, avec maintien de la mémoire
- Fonctions supplémentaires : maintenir au chaud, faire fondre et faire bouillir

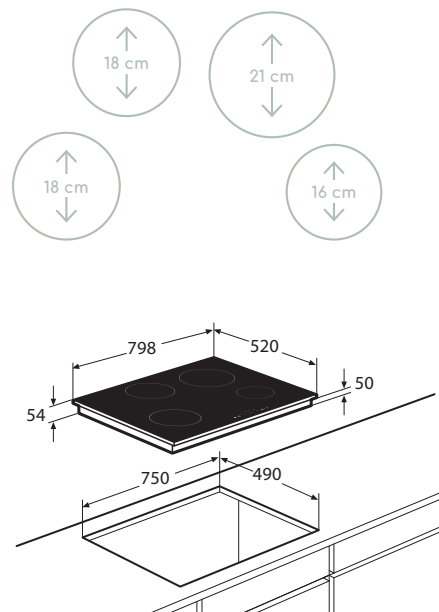
Facilité d'entretien

- Vitrocéramique ; excellente résistance aux chocs et aux griffes

Facilité d'installation

- Livrée d'office en 2 phases, mais peut aussi être raccordée sur 1 phase grâce au système intelligent de gestion de la puissance. Dans ce cas, toutes les zones de cuisson peuvent être utilisées simultanément en position 8 maximum.

Zones de cuisson





Taques de cuisson à induction, 80 cm de large

IK4084M

€ 849,-

Spécifications

- 2 x zone de cuisson ø 18,0 cm - 50 - 2100 W
- 1 x zone de cuisson ø 16,0 cm - 50 - 1850 W
- 1 x zone de cuisson ø 21,0 cm - 50 - 3000 W
- 10 positions par zone de cuisson
- Puissance de raccordement : 3680 W / 7200 W

Facilité d'utilisation

- Commande par touches à effleurement par zone
- Cadre décoratif noir mat autour de la plaque de verre
- 4 timers avec fonction désactivation (jusqu'à 99 min.)
- Indicateur de chaleur résiduelle
- Limiteur de durée de cuisson
- Sécurité enfants
- Fonction boost par zone de cuisson ; puissance supplémentaire temporaire
- Fonction pause ; désactivation temporaire de la taque de cuisson, avec maintien de la mémoire
- Fonctions supplémentaires : maintenir au chaud, faire fondre et faire bouillir

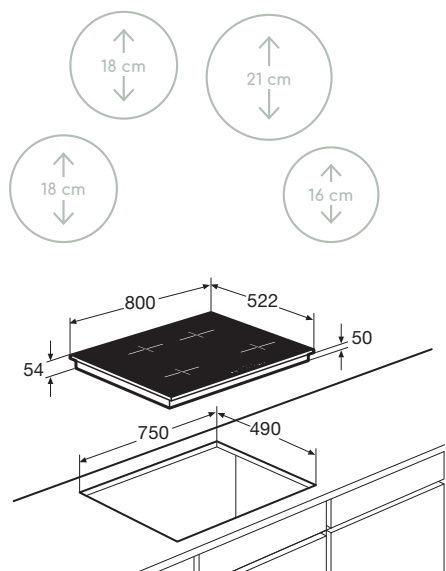
Facilité d'entretien

- Vitrocéramique ; excellente résistance aux chocs et aux griffes

Facilité d'installation

- Livrée d'office en 2 phases, mais peut aussi être raccordée sur 1 phase grâce au système intelligent de gestion de la puissance. Dans ce cas, toutes les zones de cuisson peuvent être utilisées simultanément en position 8 maximum.

Zones de cuisson



Taques de cuisson à induction avec FlexZones et 80 cm de large

IK4083M

€ 969,-

Spécifications

- 2 x FlexZone (avant et arrière jumelés 38,5 x 22,5 cm) - 50 - 3700 W
- 1 x zone de cuisson ø 16,0 cm - 50 - 1850 W
- 1 x zone de cuisson ø 21,0 cm - 50 - 3000 W
- 10 positions par zone de cuisson
- Puissance de raccordement : 3680 W / 7400 W

Facilité d'utilisation

- Commande par touches à effleurement par zone
- Cadre décoratif noir mat autour de la plaque de verre
- 4 timers avec fonction désactivation (jusqu'à 99 min.)
- Indicateur de chaleur résiduelle
- Limiteur de durée de cuisson
- Sécurité enfants
- 2 FlexZones ; zones rectangulaires pouvant être jumelées pour former une grande surface de cuisson pour usage flexible
- Fonction boost par zone de cuisson ; puissance supplémentaire temporaire
- Fonction pause ; désactivation temporaire de la taque de cuisson, avec maintien de la mémoire
- Fonctions supplémentaires : maintenir au chaud, faire fondre et faire bouillir

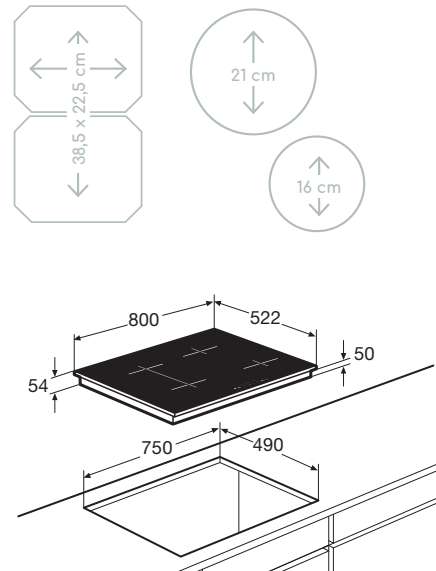
Facilité d'entretien

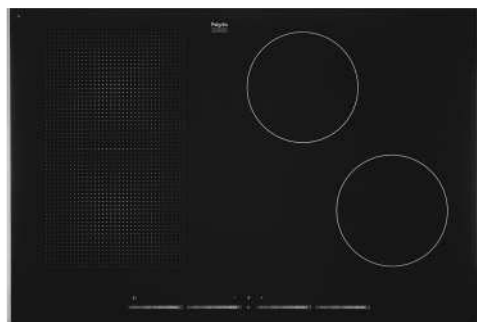
- Vitrocéramique ; excellente résistance aux chocs et aux griffes

Facilité d'installation

- Livrée d'office en 2 phases, mais peut aussi être raccordée sur 1 phase grâce au système intelligent de gestion de la puissance. Dans ce cas, toutes les zones de cuisson peuvent être utilisées simultanément en position 8 maximum.

Zones de cuisson





Choix éco

Taque de cuisson à induction avec FlexZones et commande à glissière, 77 cm de large

IDK883ONY

€ 1.129,-

Spécifications

- 2 x zone de cuisson ø 18,0 cm - 40 - 3000 W
- 2 x FlexZone (avant et arrière jumelés 38,5 x 22,5 cm) - 40 - 3700 W
- 10 positions par zone de cuisson
- Économe en énergie grâce aux zones d'induction A+
- Puissance de raccordement : 7400 W

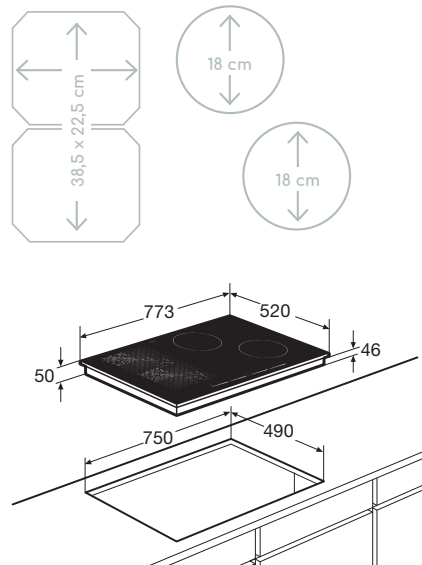
Facilité d'utilisation

- Commande à glissière par zone de cuisson
- Cadre décoratif en Inox sur les côtés et finition biseautée pour la plaque de verre
- 4 timers avec fonction désactivation (jusqu'à 99 min.)
- Indicateur de chaleur résiduelle
- Limiteur de durée de cuisson
- Sécurité enfants
- 2 FlexZones ; zones rectangulaires pouvant être jumelées pour former une grande surface de cuisson pour usage flexible
- Fonction boost par zone de cuisson ; puissance supplémentaire temporaire
- Fonctions supplémentaires : maintenir au chaud et faire bouillir
- Zones d'induction A+ très efficaces ; 2 litres d'eau atteignent l'ébullition 3 minutes plus tôt qu'avec les zones d'induction normales

Facilité d'entretien

- Vitrocéramique ; excellente résistance aux chocs et aux griffes

Zones de cuisson



www.pelgrim.be/fr/IDK883ONY



Choix éco

Taque de cuisson à induction, 80 cm de large

IDK785ONY

€ 1.129,-

Spécifications

- 4 x zone de cuisson ø 18,0 cm - 40 - 3000 W
- 1 x zone de cuisson XL ø 26,0 cm - 50 - 3700 W
- 10 positions par zone de cuisson
- Économe en énergie grâce aux zones d'induction A+
- Puissance de raccordement : 7400 W

Facilité d'utilisation

- Commande par touches à effleurement par zone
- Cadre décoratif en Inox pour protéger la plaque de verre
- 5 timers avec fonction désactivation (jusqu'à 99 min.)
- Indicateur de chaleur résiduelle
- Limiteur de durée de cuisson
- Sécurité enfants
- Zone de cuisson XL ; idéale pour les grandes casseroles
- Fonction boost par zone de cuisson ; puissance supplémentaire temporaire
- Fonction pause ; désactivation temporaire de la taque de cuisson, avec maintien de la mémoire
- Fonctions supplémentaires : maintenir au chaud, faire fondre et faire bouillir
- Zones d'induction A+ très efficaces ; 2 litres d'eau atteignent l'ébullition 3 minutes plus tôt qu'avec les zones d'induction normales

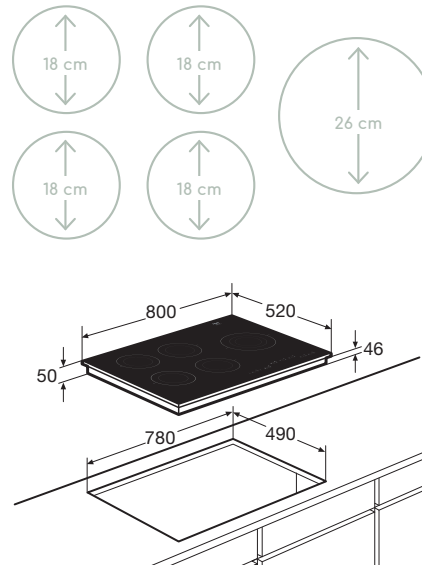
Facilité d'entretien

- Vitrocéramique ; excellente résistance aux chocs et aux griffes

Facilité d'installation

- Livrée d'office en 2 phases avec le système intelligent de gestion de la puissance.

Zones de cuisson



www.pelgrim.be/fr/IDK785ONY



Taquet de cuisson à induction, 89 cm de large

IK0095

€ 1.149,-

Spécifications

- 2 x zone de cuisson ø 16,0 cm - 60 - 1800 W
- 1 x zone de cuisson ø 25,0 cm - 100 - 3500 W
- 2 x zone de cuisson ø 21,0 cm - 80 - 2500 W
- 10 positions par zone de cuisson
- Puissance de raccordement : 10800 W

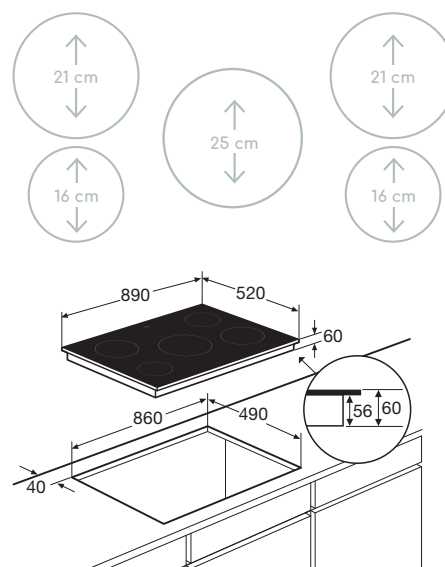
Facilité d'utilisation

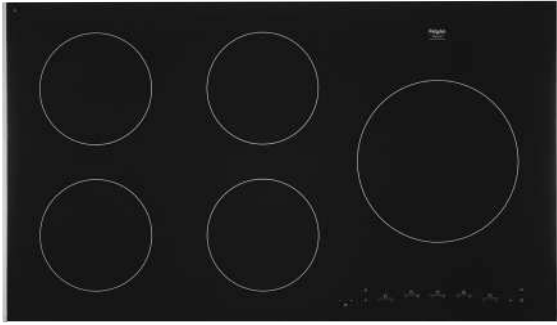
- Commande par touches à effleurement par zone
- Bord arrondi autour de la plaque de verre
- 5 timers avec fonction désactivation (jusqu'à 99 min.)
- Indicateur de chaleur résiduelle
- Limiteur de durée de cuisson
- Sécurité enfants
- Fonction boost par zone de cuisson ; puissance supplémentaire temporaire
- Fonction pause ; désactivation temporaire de la taquet de cuisson, avec maintien de la mémoire

Facilité d'entretien

- Vitrocéramique : excellente résistance aux chocs et aux griffes

Zones de cuisson





Taque de cuisson à induction, 90 cm de large

IDK795ONY

€ 1.379,-

Spécifications

- 4 x zone de cuisson ø 18,0 cm - 40 - 3000 W
- 1 x zone de cuisson XL ø 26,0 cm - 50 - 3700 W
- 10 positions par zone de cuisson
- Économe en énergie grâce aux zones d'induction A+
- Puissance de raccordement : 11100 W

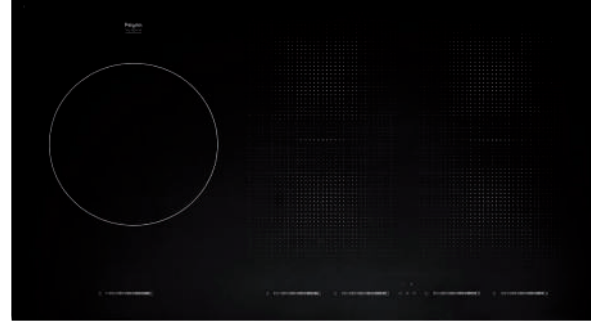
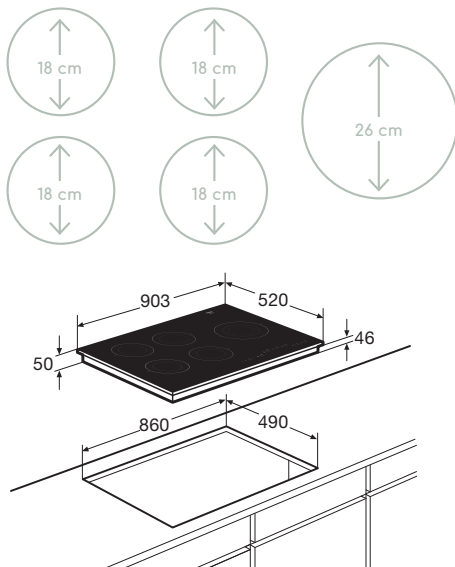
Facilité d'utilisation

- Commande par touches à effleurement par zone
- Cadre décoratif en Inox sur les côtés et finition biseautée pour la plaque de verre
- 5 timers avec fonction désactivation (jusqu'à 99 min.)
- Indicateur de chaleur résiduelle
- Limiteur de durée de cuisson
- Sécurité enfants
- Zone de cuisson XL ; idéale pour les grandes casseroles
- Fonction boost par zone de cuisson ; puissance supplémentaire temporaire
- Fonction pause ; désactivation temporaire de la taque de cuisson, avec maintien de la mémoire
- Fonctions supplémentaires : maintenir au chaud, faire fondre et faire bouillir
- Zones d'induction A+ très efficaces ; 2 litres d'eau atteignent l'ébullition 3 minutes plus tôt qu'avec les zones d'induction normales

Facilité d'entretien

- Vitrocéramique ; excellente résistance aux chocs et aux griffes

Zones de cuisson



Taque de cuisson à induction avec FlexZones et commande à glissière, 90 cm de large

IDK893ONY

€ 1.599,-

Spécifications

- 1 x zone de cuisson XL ø 26,0 cm - 50 - 3700 W
- 4 x FlexZone (avant et arrière jumelés 38,5 x 22,5 cm) - 50 - 3700 W
- 10 positions par zone de cuisson
- Économe en énergie grâce aux zones d'induction A+
- Puissance de raccordement : 11100 W

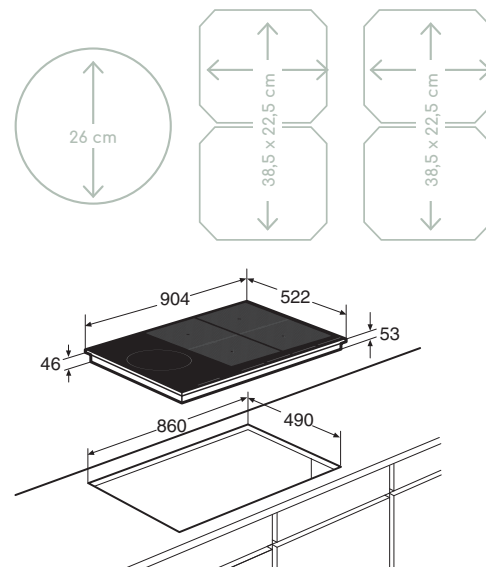
Facilité d'utilisation

- Commande à glissière par zone de cuisson
- Cadre décoratif noir mat autour de la plaque de verre
- 5 timers avec fonction désactivation (jusqu'à 99 min.)
- Indicateur de chaleur résiduelle
- Limiteur de durée de cuisson
- Sécurité enfants
- Zone de cuisson XL ; idéale pour les grandes casseroles
- 4 FlexZones ; zones rectangulaires pouvant être jumelées pour former une grande surface de cuisson pour usage flexible
- Fonction boost par zone de cuisson ; puissance supplémentaire temporaire
- Fonction pause ; désactivation temporaire de la taque de cuisson, avec maintien de la mémoire
- Fonctions supplémentaires : maintenir au chaud, faire fondre et faire bouillir
- Zones d'induction A+ très efficaces ; 2 litres d'eau atteignent l'ébullition 3 minutes plus tôt qu'avec les zones d'induction normales

Facilité d'entretien

- Vitrocéramique ; excellente résistance aux chocs et aux griffes

Zones de cuisson





Hood in Hob



Chez soi avec la Hood-in-Hob

La cuisine est le lieu central de la maison. Tout le monde s'y retrouve, on y prépare des plats délicieux et on y dîne agréablement. Il est important que la cuisine soit équipée des plus beaux et des meilleurs appareils. La Hood-in-Hob répond à toutes ces exigences ; design et usage fonctionnel.

La hotte est intégrée dans la taque de cuisson à induction, ce qui vous garantit une vue dégagée et une bonne évacuation des vapeurs de cuisson. Une belle facilité offerte par Pelgrim.

Les avantages de la Hood-in-Hob

(Pas d')accroche-regard dans votre cuisine

Pas de hotte au-dessus de la taque de cuisson qui entrave la visibilité dans un îlot de cuisine. Pas de vapeurs qui remontent pendant que vous cuisinez et qui embuent vos lunettes. Par ailleurs, elle confère un look épuré à votre cuisine et permet différents agencements de cuisine. Comme cuisiner devant une fenêtre, un îlot de cuisine, sous un toit en pente et davantage d'espace pour les armoires suspendues.

Des techniques innovantes

La Hood-in-Hob se distingue par l'utilisation de techniques innovantes, où la facilité d'utilisation et d'entretien occupe la première place. Des techniques résultant d'une réflexion intense, pour que vous puissiez toujours préparer une délicieuse cuisine. De plus, les FlexZones vous permettent de jumeler deux zones pour en former une grande : pratique pour une grande casserole ou une plaque à griller.

Pas de vapeurs de cuisson dans la pièce

Plus de vapeurs ni d'odeurs désagréables dans la maison, puisque les vapeurs de cuisson n'ont quasiment aucune chance d'échapper à la Hood-in-Hob. L'humidité et les particules de graisse sont rapidement capturées par le filtre antigraisse à cassette en Inox. L'excédent d'air est ensuite évacué vers l'extérieur ou réinjecté dans la pièce après purification.

Réalisée en matériau durable et résistant à l'usure

La Hood-in-Hob est réalisée en matériaux durables de qualité supérieure, ayant une longue durée de vie. Ainsi, la vitrocéramique de la taque de cuisson à induction est ultra-résistante aux chocs et aux griffes. Les filtres antigraisse à cassette sont réalisés en acier inoxydable et tous les matériaux se nettoient facilement.





8

Ans de
Garantie

Garantie

Chez Pelgrim nous avons confiance en notre qualité. Nous sommes même tellement sûrs que nous offrons **8 ans de garantie** à l'achat de quatre appareils. La Hood-in-Hob compte pour deux appareils ici. Complétez votre cuisine avec deux autres appareils Pelgrim et vous serez assuré de cuisiner sans aucun souci pendant 8 ans.

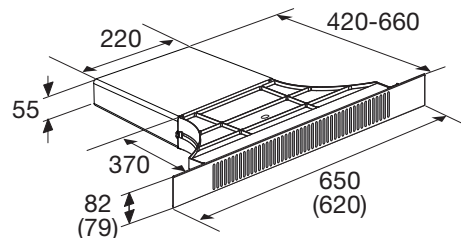
Set de départ pour recirculation, pour l'appareil IKR4082F/M

HR0003

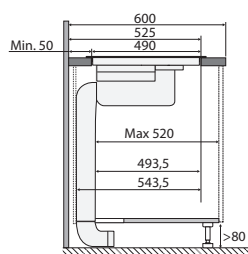
€ 250,-

Spécifications

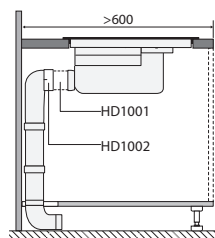
- Set de départ pour recirculation, avec filtre à fines particules
- Évacuation à l'aide d'une grille de plinthe avec système de suspension magnétique
- Filtres à fines particules facilement remplaçables sans outillage
- Les filtres à fines particules doivent être commandés séparément avec la référence HF3006



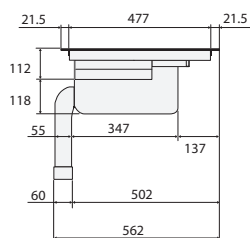
Vue latérale plan de travail 600 mm



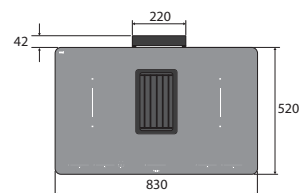
Vue latérale plan de travail abaissé



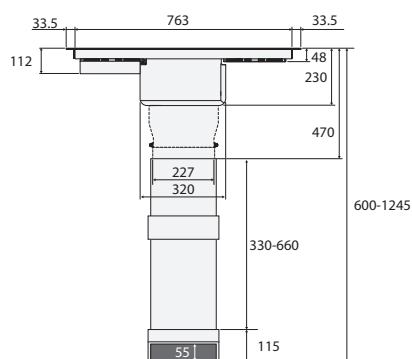
Vue latérale pour le calcul du tiroir



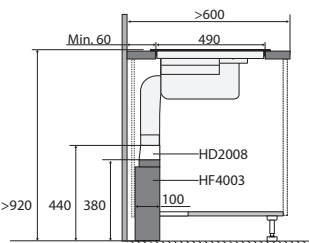
Vue supérieure



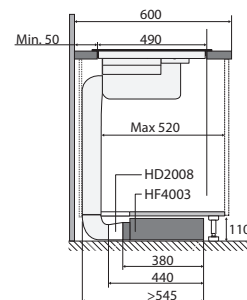
Vue de face



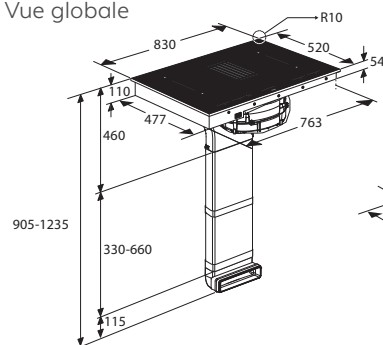
Vue latérale avec filtre PlasmaMade et adaptateur



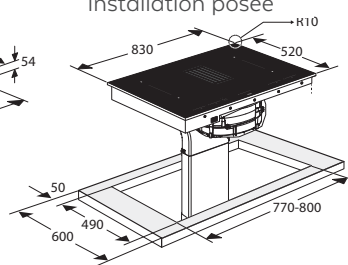
Vue latérale avec filtre PlasmaMade horizontal et adaptateur



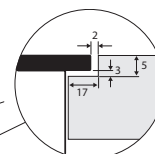
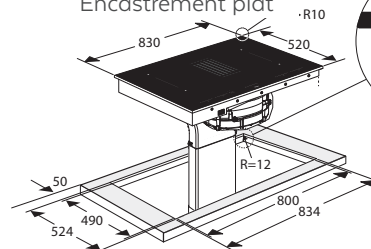
Vue globale

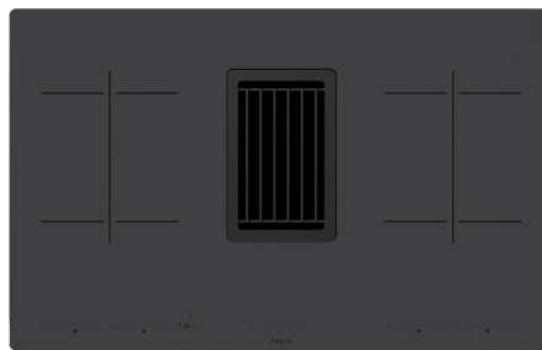


Installation posée



Encastrement plat



Choix
écoChoix
éco

Taques de cuisson à induction avec aspiration, 83 cm de large

IKR4082F

€ 2.449,-

IKR4082M

€ 2.449,-

Spécifications hotte

- Capacité d'aspiration 241 - 700 m³/h (évacuation vers l'extérieur)
- Convient pour l'évacuation vers l'extérieur ou la recirculation
- 9 vitesses d'aspiration
- Niveau sonore 51 dB(A) - 66 dB(A)
- 1 x filtre antigraisse à cassette Inox multicouches, intégré dans la hotte
- Classe énergétique A++
- Puissance de raccordement de l'appareil : 7620 W (sans cordon/fiche)

Commande hotte

- FlowIn ; grille d'entrée d'air en fonte plate intégrée
- Commande à glissière sur la taque de cuisson à induction
- Position intensive ; très grande capacité d'aspiration temporaire
- Poursuite de fonctionnement automatique ; l'aspiration s'arrête après 15 minutes
- Témoin de saturation du filtre antigraisse et du filtre à fines particules sur la taque de cuisson à induction
- Position nettoyage ; la commande ne réagit pas pendant 1 minute, pour permettre le nettoyage de la taque
- AutoAir : l'aspiration s'adapte automatiquement à la position de l'induction

Spécifications taque de cuisson à induction

- 4 x FlexZone (avant et arrière jumelés 38,5 x 22,5 cm) - 40 - 3700 W
- 10 positions par zone de cuisson
- Fonction boost ; puissance d'induction temporairement très élevée
- Faible consommation d'énergie grâce aux zones d'induction A+ ; 2 litres d'eau atteignent l'ébullition 3 minutes plus tôt qu'avec les zones d'induction normales

Commande de la taque de cuisson à induction

- Commande à glissière par zone de cuisson sur la taque de cuisson à induction
- 4 timers avec fonction désactivation (jusqu'à 99 min.)
- FlexCooking ; zones rectangulaires jumelables pour former une grande surface de cuisson de 38,5 x 22,5 cm (avant avec arrière)
- Fonction pause ; éteindre temporairement la taque de cuisson, avec maintien de la mémoire
- Fonction boost par zone de cuisson ; puissance supplémentaire temporaire
- Fonctions supplémentaires : maintenir au chaud, faire fondre et faire bouillir

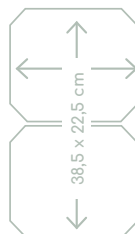
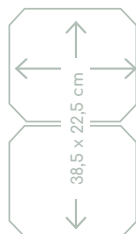
Facilité d'entretien

- Vitrocéramique ; excellente résistance aux chocs et aux griffes
- EasyClean :
 - 1 x FlushAir grille d'entrée d'air, intégrée à plat
 - 1 x filtre antigraisse à cassette Inox multicouches, avec bac de récupération pour le trop-plein d'eau (150 ml), démontable et résistant au lave-vaisselle
 - 1 x réservoir de trop-plein (350 ml), accessible par en-dessous derrière la taque de cuisson

Sécurité

- Taque de cuisson à induction avec sécurité enfants et indication de chaleur résiduelle
- Limiteur de durée de cuisson
- Désactivation de sécurité en cas de débordement d'eau extrême ou de surchauffe

Zones de cuisson



Voir pag. 155 pour tous les accessoires de recirculation

Voir www.pelgrim.be/fr pour la liste des rallonges et raccords (Naber) nécessaires pour l'installationPlus d'informations
www.pelgrim.be/fr/categorie/hood-in-hob

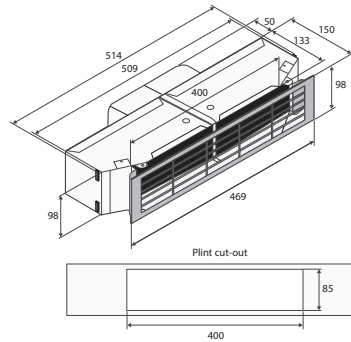
Set de départ pour recirculation, pour l'appareil IKR2083RVS

PRS2

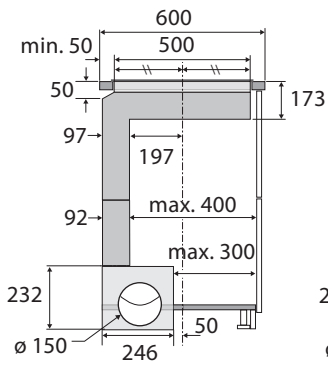
€ 250,-

Spécifications

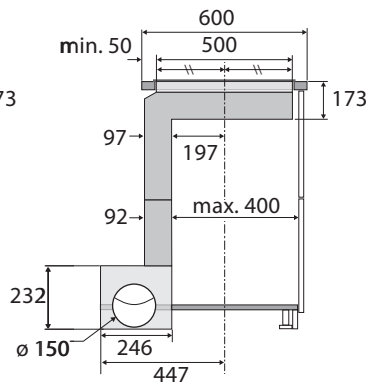
- Set de départ avec filtres à charbon pour la recirculation
- Évacuation à l'aide d'une grille de plinthe avec système de suspension magnétique
- Les filtres à charbon se remplacent facilement sans outillage
- Les filtres à charbon (par deux) doivent être commandés avec la référence KFI2



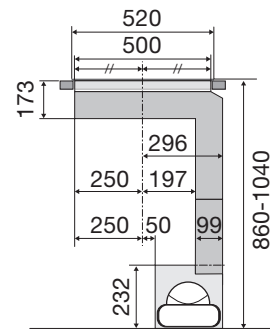
Vue latérale



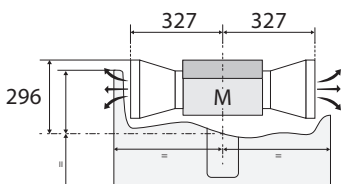
Vue latérale moteur tourné



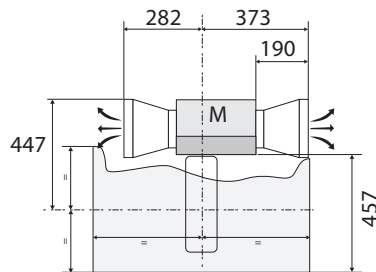
Vue latérale pour le calcul du tiroir



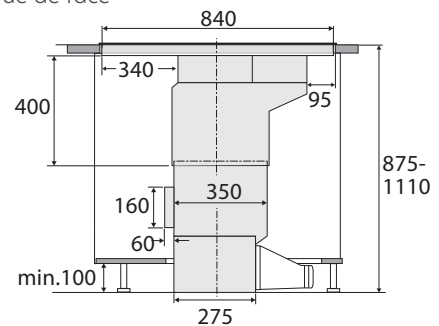
Vue supérieure



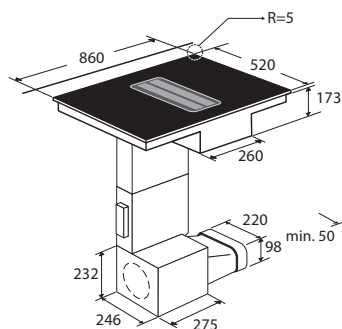
Vue d'en haut installation îlot



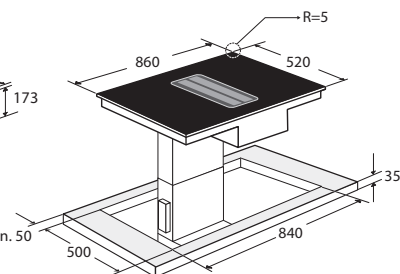
Vue de face



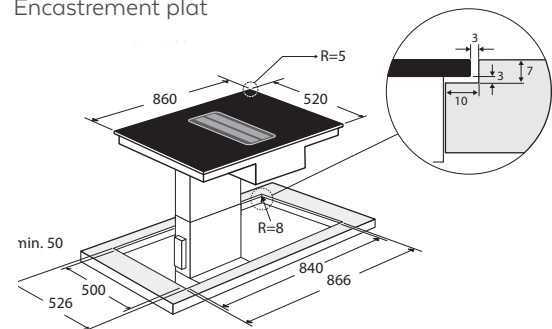
Vue globale

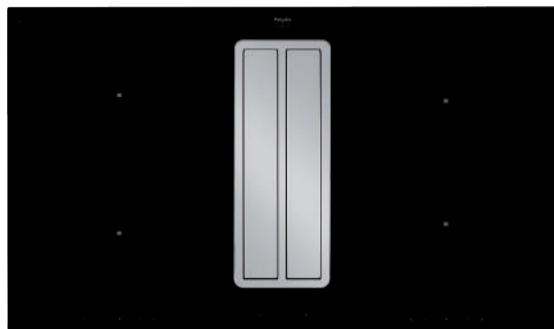


Installation posée



Encastrement plat





Taque de cuisson à induction avec aspiration, 86 cm de large

IKR2083RVS

€ 2.449,-

Spécifications hotte

- Capacité d'aspiration 266 - 711 m³/h (évacuation vers l'extérieur)
- Convient pour l'évacuation vers l'extérieur ou la recirculation
- 4 vitesses d'aspiration
- Niveau sonore 51 dB(A) - 68 dB(A) (positions 1 à 3)
- 1 x filtre antigrasse à cassette Inox multicouches, intégré dans la hotte
- Classe énergétique A
- Puissance de raccordement hotte : 275 W (avec fiche livrée)

Commande hotte

- Touch2Open ; ouïes d'aspiration INOX à commande individuelle par léger effleurement
- FlexAir ; aspiration selon vos souhaits concentrée sur 1 côté ou sur les deux côtés
- Commande par touches à effleurement sur la taque de cuisson à induction
- Position intensive ; très grande capacité d'aspiration temporaire
- Poursuite de fonctionnement après arrêt ; l'aspiration s'arrête après une durée à programmer (5, 10, 15 ou 20 minutes)
- Témoin de saturation du filtre antigrasse et des filtres à charbon sur la taque de cuisson à induction
- Position nettoyage ; la commande ne réagit pas pendant 1 minute, pour permettre le nettoyage de la taque

Spécifications taque de cuisson à induction

- 2 x FlexZone (avant et arrière jumelés 38,5 x 22,5 cm) - 50 - 3000 W
- 2 x zone de cuisson ø 16,0 cm - 50 - 1850 W
- 2 x zone de cuisson ø 20 cm - 50 - 3000 W
- 10 positions par zone de cuisson
- Fonction boost ; puissance d'induction temporairement très élevée
- Puissance de raccordement induction : 7400 W (sans cordon/fiche)

Commande de la taque de cuisson à induction

- Commande par touches à effleurement sur la taque de cuisson à induction
- 4 timers avec fonction désactivation (jusqu'à 99 min.)
- FlexCooking ; zones rectangulaires jumelables pour former une grande surface de cuisson de 38,5 x 22,5 cm (avant avec arrière)
- Fonction pause ; éteindre temporairement la taque de cuisson, avec maintien de la mémoire
- Fonction boost par zone de cuisson ; puissance supplémentaire temporaire

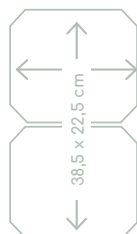
Facilité d'entretien

- Vitrocéramique ; excellente résistance aux chocs et aux griffes
- EasyClean :
 - 2 x ouïes d'aspiration inox Touch2Open, finition lisse
 - 1 x filtre antigrasse à cassette Inox multicouches, amovible et résistant au lave-vaisselle
 - 1 x bac de récupération Inox pour le trop-plein d'eau (200 ml), démontable et résistant au lave-vaisselle
 - 1 x réservoir de débordement inox (850 ml) avec drain de récupération supplémentaire, accessible via une ouverture large spéciale sous la taque de cuisson

Sécurité

- Taque de cuisson à induction avec sécurité enfants et indication de chaleur résiduelle
- Limiteur de durée de cuisson
- Désactivation de sécurité en cas de débordement d'eau extrême ou de surchauffe

Zones de cuisson



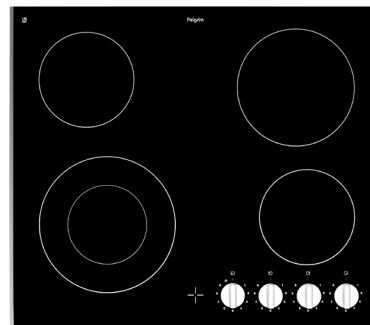
Voir pag. 155 pour tous les accessoires de recirculation

Voir www.pelgrim.be/fr pour la liste des rallonges et raccords (Naber) nécessaires pour l'installation



Plus d'informations
www.pelgrim.be/fr/categorie/hood-in-hob-fr

Taques de cuisson vitrocéramiques



Taques de cuisson vitrocéramique, 60 cm de large

CK1064KR

€ 399,-

Spécifications

- 1 x zone de cuisson extensible \varnothing 12,0 x 21,0 cm - 800 - 2200 W
- 2 x zone de cuisson \varnothing 18,0 cm - 1800 W
- 2 x zone de cuisson \varnothing 14,5 cm - 1200 W
- 9 positions par zone de cuisson
- Puissance de raccordement : 6400 W

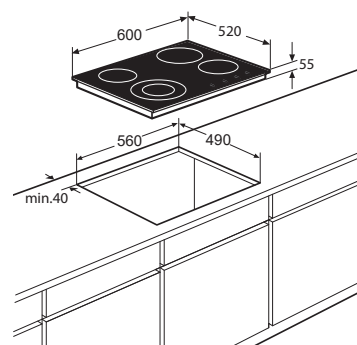
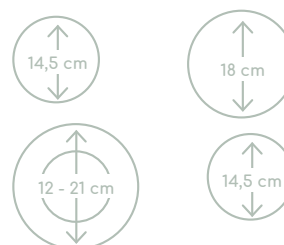
Facilité d'utilisation

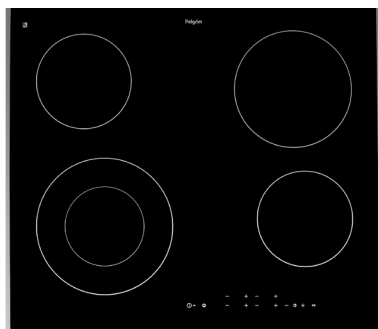
- Commande par zone de cuisson au moyen de boutons rotatifs
- Cadre décoratif en Inox sur les côtés et finition biseautée pour la plaque de verre
- Indicateur de chaleur résiduelle
- Zone de cuisson extensible ; l'idéal pour les casseroles rondes de différents formats

Facilité d'entretien

- Vitrocéramique ; excellente résistance aux chocs et aux griffes

Zones de cuisson





Taque de cuisson vitrocéramique, 60 cm de large

CK1064R

€ 419,-

Spécifications

- 1 x zone de cuisson extensible ø 12,0 x 21,0 cm - 800 - 2200 W
- 1 x zone de cuisson ø 18,0 cm - 1800 W
- 2 x zone de cuisson ø 14,5 cm - 1200 W
- 9 positions par zone de cuisson
- Puissance de raccordement : 6400 W

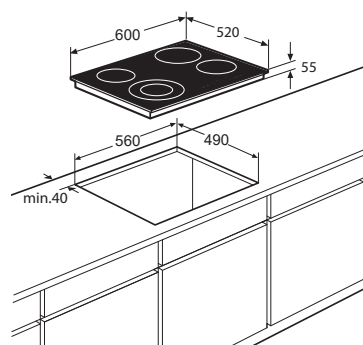
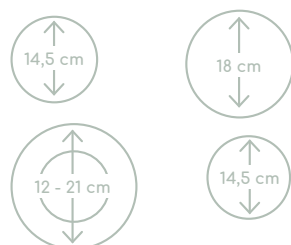
Facilité d'utilisation

- Commande par touches à effleurement par zone
- Cadre décoratif en Inox sur les côtés et finition biseautée pour la plaque de verre
- 4 timers avec fonction désactivation (jusqu'à 99 min.)
- Indicateur de chaleur résiduelle
- Limiteur de durée de cuisson
- Zone de cuisson extensible ; l'idéal pour les casseroles rondes de différents formats
- Fonction pause ; désactivation temporaire de la taque de cuisson, avec maintien de la mémoire
- Sécurité enfants
- Fonction supplémentaire : faire bouillir

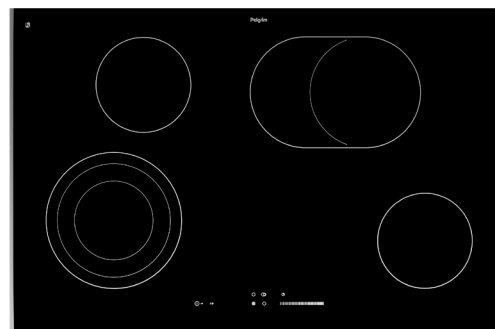
Facilité d'entretien

- Vitrocéramique ; excellente résistance aux chocs et aux griffes

Zones de cuisson



www.pelgrim.be/fr/CK1064R



Taque de cuisson vitrocéramique, 80 cm de large

CK3084R

€ 619,-

Spécifications

- 1 x zone de cuisson extensible ø 12,0 x 17,5 x 21,0 cm - 800 - 2300 W
- 2 x zone de cuisson ø 14,5 cm - 1200 W
- 1 x zone de cuisson ovale ø 17,0 x 26,5 cm - 1500 - 2400 W
- 9 positions par zone de cuisson
- Puissance de raccordement : 7100 W

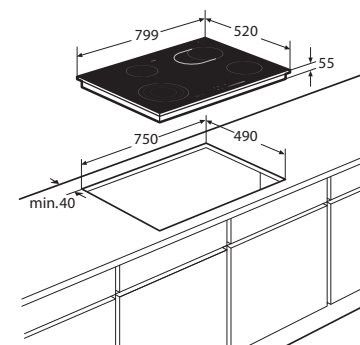
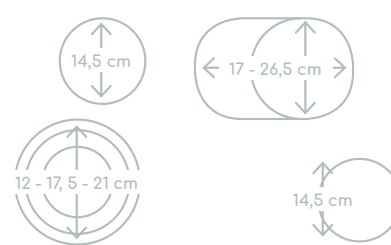
Facilité d'utilisation

- Commande à glissière
- Cadre décoratif en Inox sur les côtés et finition biseautée pour la plaque de verre
- 4 timers avec fonction désactivation (jusqu'à 99 min.)
- Indicateur de chaleur résiduelle
- Limiteur de durée de cuisson
- Zone de cuisson extensible ; l'idéal pour les casseroles rondes de différents formats
- Zone de cuisson ovale ; l'idéal pour les casseroles à poisson et grilles ovales
- Fonction pause ; désactivation temporaire de la taque de cuisson, avec maintien de la mémoire
- Sécurité enfants
- Fonctions supplémentaires : maintenir au chaud et faire bouillir

Facilité d'entretien

- Vitrocéramique ; excellente résistance aux chocs et aux griffes

Zones de cuisson



www.pelgrim.be/fr/CK3084R



Cuisinières



Cuisiner pour toute la famille

La cuisinière associe une plaque de cuisson à induction et un four. C'est un appareil qui attire le regard dans la cuisine, qu'il soit placé en pose libre ou encastré entre les armoires de cuisine.

Pelgrim propose une cuisinière de 90 cm de large, offrant toute la place nécessaire pour cuisiner, même pour toute la famille. Une cuisinière dote votre cuisine d'un magnifique look professionnel.

Votre cuisinière est placée contre le mur ? Alors complétez le tableau avec une crédence en Inox et une hotte aspirante assortie.





Cuisinière à induction avec four multifonctions, 90 cm de large

IF960RVS

€ 3.199,-

IF960MAT

€ 3.199,-

Spécifications taque de cuisson à induction

- 6 x FlexZone (avant et arrière jumelés 38,5 x 22,5 cm) - 3000 W
- 10 positions par zone de cuisson
- Fonction boost par zone de cuisson ; puissance supplémentaire temporaire
- Puissance de raccordement : 10812 W

Spécifications four

- Volume intérieur : 98 litres (brut)
- 8 fonctions four dont air chaud pulsé turbo, fonction gril et chaleur de voûte avec air chaud pulsé
- Fonctions supplémentaires : décongeler et préchauffer rapidement
- Fonction de préchauffage turbo ; à température de cuisson en 6 minutes
- Température réglable de 50 à 250°C
- Classe énergétique A

Facilité d'utilisation

- Commande par boutons et commande par touches à effleurement
- 6 FlexZones ; zones rectangulaires pouvant être jumelées pour former une grande surface de cuisson pour usage flexible
- 4 niveaux de cuisson ; cuire à plusieurs niveaux
- Compartiment de rangement à clapet sous le four
- Timer électrique (jusqu'à 99 min.), départ différé et minuterie
- Porte de four froide, sécurité assurée par 3 couches de verre

Facilité d'entretien

- Porte de four lisse et vitre intérieure amovible
- Intérieur du four en émail ; empêche la saleté d'adhérer
- Grilles latérales amovibles
- Programme de nettoyage à la vapeur

Accessoires

- 1 plaque de cuisson émaillée
- 2 grilles
- Pieds réglables (+ 50 mm)

Accessoires

- SV220 Pieds réglables hauts Inox € 120,-
- SV221 Pieds réglables hauts Chrome € 120,-

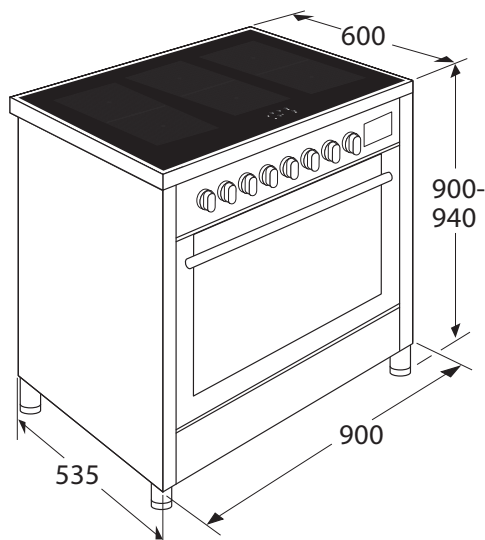
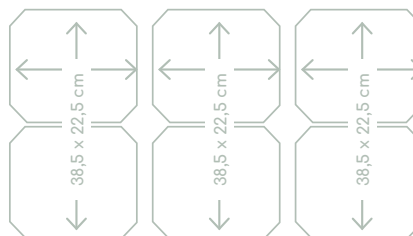
Fonctions du four



Fonctions d'aide



Zones de cuisson





Hottes aspirantes



Objet de tous les regards ou invisible

Il existe de nombreuses sortes de hottes qui évacuent les vapeurs et odeurs libérées pendant et après la cuisson. Le choix de la bonne hotte dépend de vos goûts et de l'aménagement de votre cuisine.

Sa largeur correspond le plus souvent à celle de la taque de cuisson. L'agencement de la pièce où la hotte sera installée et vos habitudes aux fourneaux sont également déterminants pour la capacité d'aspiration ; la hotte doit faire en sorte qu'aucune odeur ne subsiste. Que vous préfériez une hotte au design soigné, destinée à attirer tous les regards dans votre cuisine, ou au contraire un modèle encastré, presque invisible, Pelgrim a la solution.

Hottes aspirantes



Refresh

Cette fonction se charge d'enclencher la hotte automatiquement chaque heure, pendant 12 heures (en position 1). Si vous avez beaucoup cuisiné avec des ingrédients très aromatiques, ou si vous avez organisé une fête, la fonction ReFresh purifie parfaitement l'air.



Position intensive

Activez cette position pour une capacité d'aspiration supérieure temporaire. La hotte se désactive automatiquement au bout d'un certain temps. C'est une option pratique lorsque des aliments ont attaché dans le fond d'une casserole et que l'air doit être purifié très rapidement.



Poursuite de fonctionnement après arrêt

La poursuite de fonctionnement après arrêt est idéale pour aspirer les dernières vapeurs après la cuisson. Cette position se désactive automatiquement au bout d'un moment. Souvent, vous pouvez programmer vous-même le nombre de minutes.



Témoin de saturation du filtre

Pour une aspiration optimale, il importe que les filtres antigraisse à charbon soient nettoyés régulièrement. Certaines hottes vous le rappellent au moyen d'un témoin de saturation du filtre. Les filtres antigraisse se nettoient aisément avec une eau savonneuse et certains peuvent même aller au lave-vaisselle. Le filtre à charbon, en revanche, doit être intégralement remplacé.



Hotte sous-encastable, sans moteur, 60 cm de large

MWA105KOR

€ 169,-

Spécifications

- Convient pour les systèmes centralisés de ventilation
- 2 x filtre antigrasse à cassette en aluminium
- 2 x lampes LED 4 W
- Diamètre évacuation 100 - 120 mm
- Puissance de raccordement : 16 W

Facilité d'utilisation

- Commande par curseur mécanique
- Clapet spécial à fermeture électrique pour moins de perte d'énergie et une meilleure fermeture
- Commande directe possible sur la hotte pour système de ventilation central (3 positions de ventilation)



Hotte sous-encastable, sans moteur, 60 cm de large

MWA300RVS

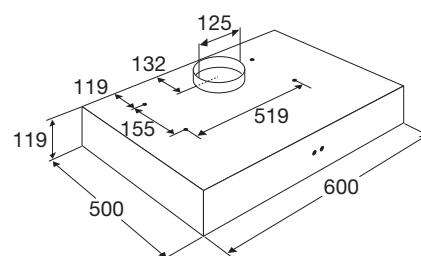
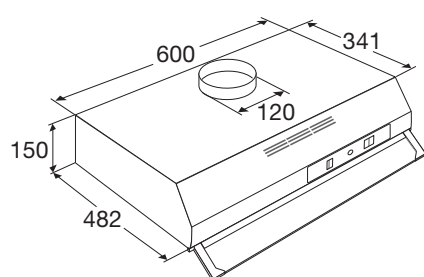
€ 299,-

Spécifications

- Convient pour les systèmes centralisés de ventilation
- 2 x filtre antigrasse à cassette en aluminium
- 2 x spot LED 3 W
- Diamètre évacuation 125 mm
- Puissance de raccordement : 11 W

Facilité d'utilisation

- Commande par boutons-poussoirs mécaniques
- Clapet spécial à fermeture électrique pour moins de perte d'énergie et une meilleure fermeture





Hotte télescopique sans moteur,
60 cm de large

MSL610ERVS

€ 199,-

Spécifications

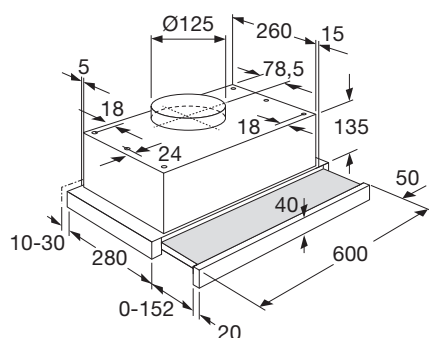
- Convient pour les systèmes centralisés de ventilation
- 1 x filtre antigrasse à cassette en aluminium
- 2 x lampes LED 3 W
- Diamètre évacuation 125 mm
- Puissance de raccordement : 11 W

Facilité d'utilisation

- Commande par boutons-poussoirs mécaniques
- Clapet spécial à fermeture électrique pour moins de perte d'énergie et une meilleure fermeture

Facilité d'entretien

- Écran télescopique en verre pour une meilleure visibilité et un nettoyage plus aisé



Hotte télescopique sans moteur,
90 cm de large

MSL925ERVS

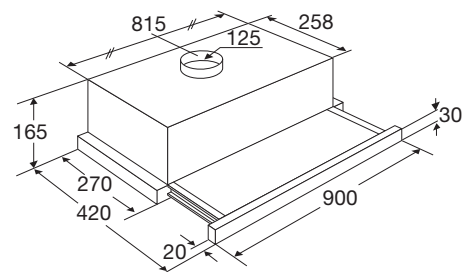
€ 339,-

Spécifications

- Convient pour les systèmes centralisés de ventilation
- 4 x filtres à cassette antigrasse en aluminium
- 2 x spot LED 1,5 W
- Diamètre évacuation 125 mm
- Puissance de raccordement : 8 W

Facilité d'utilisation

- Commande par curseur mécanique
- Clapet spécial à fermeture électrique pour moins de perte d'énergie et une meilleure fermeture





Hotte cheminée sans moteur, 60 cm de large

MSK600ERVS

€ 449,-

Spécifications

- Convient pour les systèmes centralisés de ventilation
- 2 x filtre antigrasse à cassette en aluminium
- 2 x spot LED 1 W
- Diamètre évacuation 125 mm
- Puissance de raccordement : 7 W

Facilité d'utilisation

- Commande par boutons-poussoirs mécaniques
- Clapet spécial à fermeture électrique pour moins de perte d'énergie et une meilleure fermeture



Hotte cheminée sans moteur, 90 cm de large

MSK900ERVS

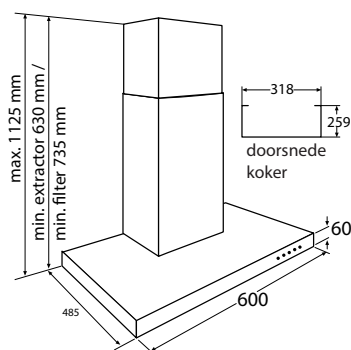
€ 499,-

Spécifications

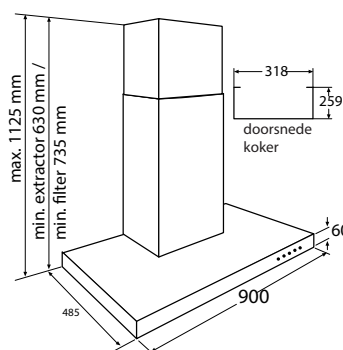
- Convient pour les systèmes centralisés de ventilation
- 3 x filtre antigrasse à cassette en aluminium
- 2 x spot LED 1 W
- Diamètre évacuation 125 mm
- Puissance de raccordement : 7 W

Facilité d'utilisation

- Commande par boutons-poussoirs mécaniques
- Clapet spécial à fermeture électrique pour moins de perte d'énergie et une meilleure fermeture



www.pelgrim.be/fr/MSK600ERVS



www.pelgrim.be/fr/MSK900ERVS



Hotte sous-encastable, 60 cm de large

OWA205WIT

€ 199,-



Hotte sous-encastable, 60 cm de large

OWA205RVS

€ 199,-

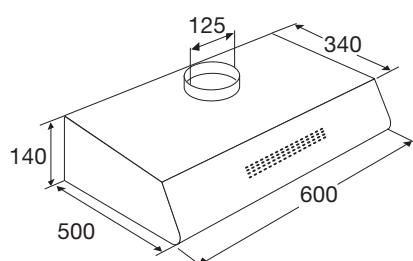
Spécifications

- Capacité d'aspiration 130 - 240 m³/h
- Convient pour l'évacuation vers l'extérieur
- Convient pour la recirculation (1 x filtre à charbon KF28 à commander en plus)
- 3 vitesses d'aspiration
- 2 x filtre antigrasse à cassette en aluminium
- 2 x lampes LED 4 W
- Diamètre évacuation 125 mm
- Niveau sonore 60 dB(A) (position 2)
- Classe énergétique C
- Puissance de raccordement : 108 W

Facilité d'utilisation

- Commande par boutons-poussoirs mécaniques

Voir pag. 155 pour tous les accessoires de recirculation





Hotte sous-encastable, 60 cm de large

OWA305RVS

€ 289,-

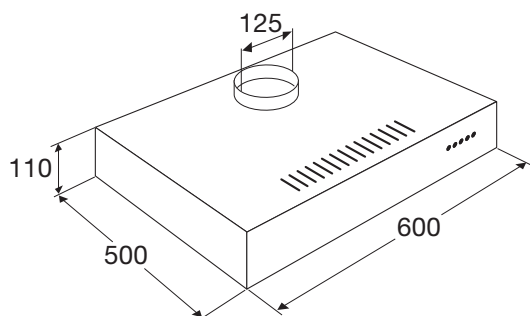
Spécifications

- Capacité d'aspiration 230 - 359 m³/h
- Convient pour l'évacuation vers l'extérieur
- Convient pour la recirculation (1 x filtre à charbon KF35 à commander en plus)
- 3 vitesses d'aspiration
- 2 x filtre antigraisse à cassette en aluminium
- 2 x spot LED 2 W
- Diamètre évacuation supérieure 125 mm
- Niveau sonore 67 dB(A) (position 2)
- Classe énergétique D
- Puissance de raccordement : 154 W

Facilité d'utilisation

- Commande par boutons-poussoirs mécaniques

Voir pag. 155 pour tous les accessoires de recirculation



www.pelgrim.be/fr/OWA305RVS



Hotte intégrée, 60 cm de large

GWA820RVS

€ 349,-

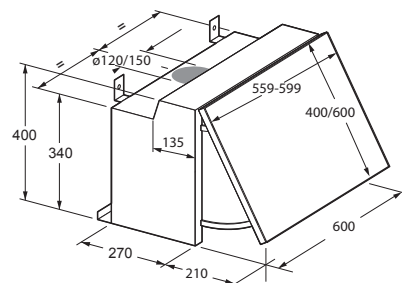
Spécifications

- Capacité d'aspiration 215 - 504 m³/h
- Convient pour l'évacuation vers l'extérieur
- Convient pour la recirculation (1 x filtre à charbon KF23 à commander en plus)
- 3 vitesses d'aspiration
- 2 x filtre antigraisse à cassette en aluminium
- 2 x lampes LED 3 W
- Diamètre évacuation 150 - 120 mm
- Niveau sonore 54 dB(A) (position 2)
- Classe énergétique C
- Puissance de raccordement : 181 W

Facilité d'utilisation

- Commande par curseur mécanique

Voir pag. 155 pour tous les accessoires de recirculation



www.pelgrim.be/fr/GWA820RVS



Hotte télescopique, 60 cm de large

SLK635RVS

€ 249,-

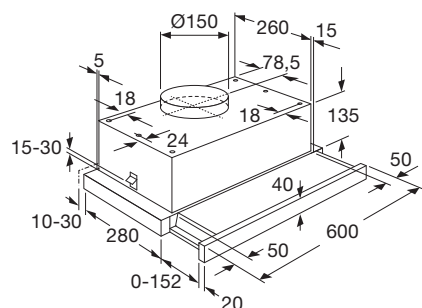
Spécifications

- Capacité d'aspiration 220 - 420 m³/h
- Convient pour l'évacuation vers l'extérieur
- Convient pour la recirculation (1 x filtre à charbon KF27 à commander en plus)
- 3 vitesses d'aspiration
- 2 x filtre antigraisse à cassette en aluminium
- 2 x lampes LED 4 W
- Diamètre évacuation 150 - 120 mm
- Niveau sonore 66 dB(A) (position 2)
- Classe énergétique D
- Puissance de raccordement : 148 W

Facilité d'utilisation

- Commande par curseur mécanique

Voir pag. 155 pour tous les accessoires de recirculation



www.pelgrim.be/fr/SLK635RVS



Hotte télescopique, 56 cm de large

SLK645RVS

€ 419,-

Spécifications

- Capacité d'aspiration 215 - 515 m³/h
- Convient pour l'évacuation vers l'extérieur
- Convient pour la recirculation (1 x filtre à charbon KF29 à commander en plus)
- 4 vitesses d'aspiration
- 1 x filtre antigraisse à cassette en aluminium
- 2 x spot LED 2,5 W
- Diamètre évacuation 150 - 120 mm
- Niveau sonore 49 dB(A) (position 2)
- Classe énergétique D
- Puissance de raccordement : 185 W

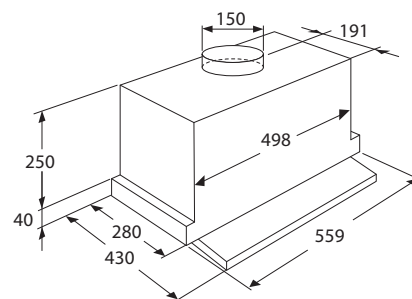
Facilité d'utilisation

- Modèle dissimulé quand il n'est pas utilisé (parement frontal non remplaçable)
- Commande par boutons-poussoirs électroniques
- Position intensive ; très grande capacité d'aspiration temporaire
- Poursuite de fonctionnement après arrêt ; l'aspiration s'arrête après une durée à programmer

Facilité d'entretien

- Témoin de saturation du filtre antigraisse
- Témoin de saturation du filtre à charbon
- Écran télescopique en verre pour une meilleure visibilité et un nettoyage plus aisé

Voir pag. 155 pour tous les accessoires de recirculation



www.pelgrim.be/fr/SLK645RVS



Choix
éco



Hotte télescopique, 60 cm de large

SLK685RVS

€ 449,-

Spécifications

- Capacité d'aspiration 240 - 625 m³/h
- Convient pour l'évacuation vers l'extérieur
- Convient pour la recirculation (1 x filtre à charbon KF32 à commander en plus)
- 4 vitesses d'aspiration
- 2 x filtre antigraisse à cassette en Inox
- 2 x spot LED 2,5 W
- Diamètre évacuation 150 - 120 mm
- Niveau sonore 55 dB(A) (position 2)
- Classe énergétique A
- Puissance de raccordement : 205 W

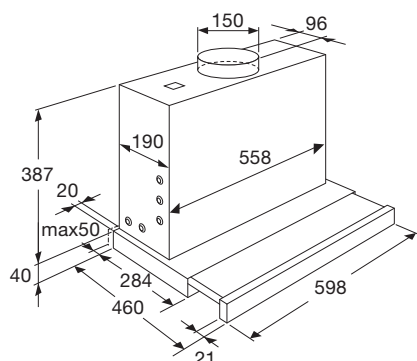
Facilité d'utilisation

- Commande par boutons-poussoirs électroniques
- Position intensive ; très grande capacité d'aspiration temporaire
- Poursuite de fonctionnement automatique ; l'aspiration s'arrête après 15 minutes

Facilité d'entretien

- Témoin de saturation du filtre antigraisse
- Témoin de saturation du filtre à charbon

Voir pag. 155 pour tous les accessoires de recirculation



www.pelgrim.be/fr/SLK685RVS



Hotte télescopique, 86 cm de large

SLK945RVS

€ 499,-

Spécifications

- Capacité d'aspiration 215 - 515 m³/h
- Convient pour l'évacuation vers l'extérieur
- Convient pour la recirculation (1 x filtre à charbon KF29 à commander en plus)
- 4 vitesses d'aspiration
- 2 x filtre antigraisse à cassette en aluminium
- 2 x spot LED 2,5 W
- Diamètre évacuation 150 - 120 mm
- Niveau sonore 49 dB(A) (position 2)
- Classe énergétique D
- Puissance de raccordement : 185 W

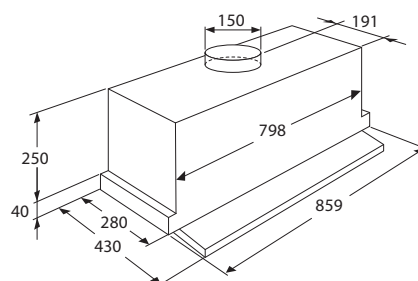
Facilité d'utilisation

- Modèle dissimulé quand il n'est pas utilisé (parement frontal non remplaçable)
- Commande par boutons-poussoirs électroniques
- Position intensive ; très grande capacité d'aspiration temporaire
- Poursuite de fonctionnement après arrêt ; l'aspiration s'arrête après une durée à programmer

Facilité d'entretien

- Témoin de saturation du filtre antigraisse
- Témoin de saturation du filtre à charbon
- Écran télescopique en verre pour une meilleure visibilité et un nettoyage plus aisé

Voir pag. 155 pour tous les accessoires de recirculation



www.pelgrim.be/fr/SLK945RVS



Hotte télescopique, 90 cm de large

SLK985RVS

€ 589,-

Spécifications

- Capacité d'aspiration 240 - 625 m³/h
- Convient pour l'évacuation vers l'extérieur
- Convient pour la recirculation (1 x filtre à charbon KF32 à commander en plus)
- 4 vitesses d'aspiration
- 4 x filtre antigrasse à cassette en Inox
- 2 x spot LED 2,5 W
- Diamètre évacuation 150 - 120 mm
- Niveau sonore 55 dB(A) (position 2)
- Classe énergétique A
- Puissance de raccordement : 205 W

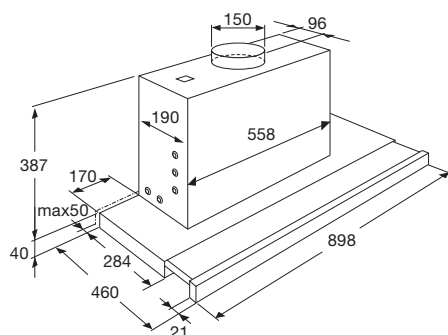
Facilité d'utilisation

- Commande par boutons-poussoirs électroniques
- Position intensive ; très grande capacité d'aspiration temporaire
- Poursuite de fonctionnement automatique ; l'aspiration s'arrête après 15 minutes

Facilité d'entretien

- Témoin de saturation du filtre antigrasse
- Témoin de saturation du filtre à charbon

Voir pag. 155 pour tous les accessoires de recirculation



Hotte cheminée, 60 cm de large

PSK625RVS

€ 349,-

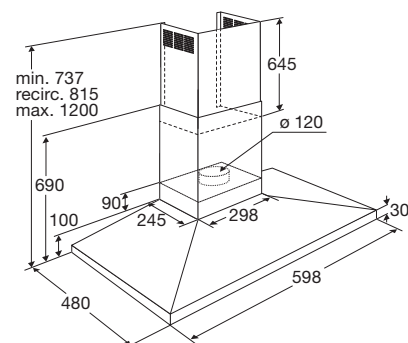
Spécifications

- Capacité d'aspiration 195 - 445 m³/h
- Convient pour l'évacuation vers l'extérieur
- Convient pour la recirculation (1 x filtre à charbon KF34 à commander en plus)
- Convient pour le filtre PlasmaMade
- 3 vitesses d'aspiration
- 2 x filtre antigrasse à cassette en aluminium
- 2 x lampe LED 2,5 W
- Diamètre évacuation 120 mm
- Niveau sonore 50 dB(A) (position 2)
- Classe énergétique B
- Puissance de raccordement : 130 W

Facilité d'utilisation

- Commande par boutons-poussoirs mécaniques

Voir pag. 155 pour tous les accessoires de recirculation





Hotte cheminée, 60 cm de large

BSK661RVS

€ 499,-

BSK661MAT

€ 499,-

Spécifications

- Capacité d'aspiration 223 - 608 m³/h
- Convient pour l'évacuation vers l'extérieur
- Convient pour la recirculation (2 x filtre à charbon KF67 à commander en plus)
- Convient pour le filtre PlasmaMade
- 4 vitesses d'aspiration
- 2 x filtre antigraisse à cassette en aluminium
- 2 x spot LED 1,5 W
- Diamètre évacuation 150 - 125 - 120 mm
- Niveau sonore 55 dB(A) (position 2)
- Classe énergétique C
- Puissance de raccordement : 290 W

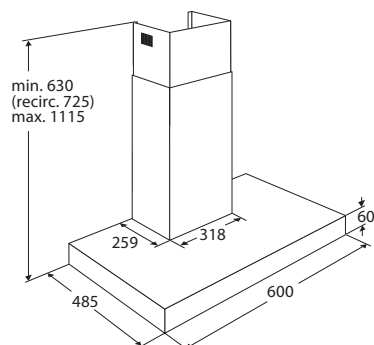
Facilité d'utilisation

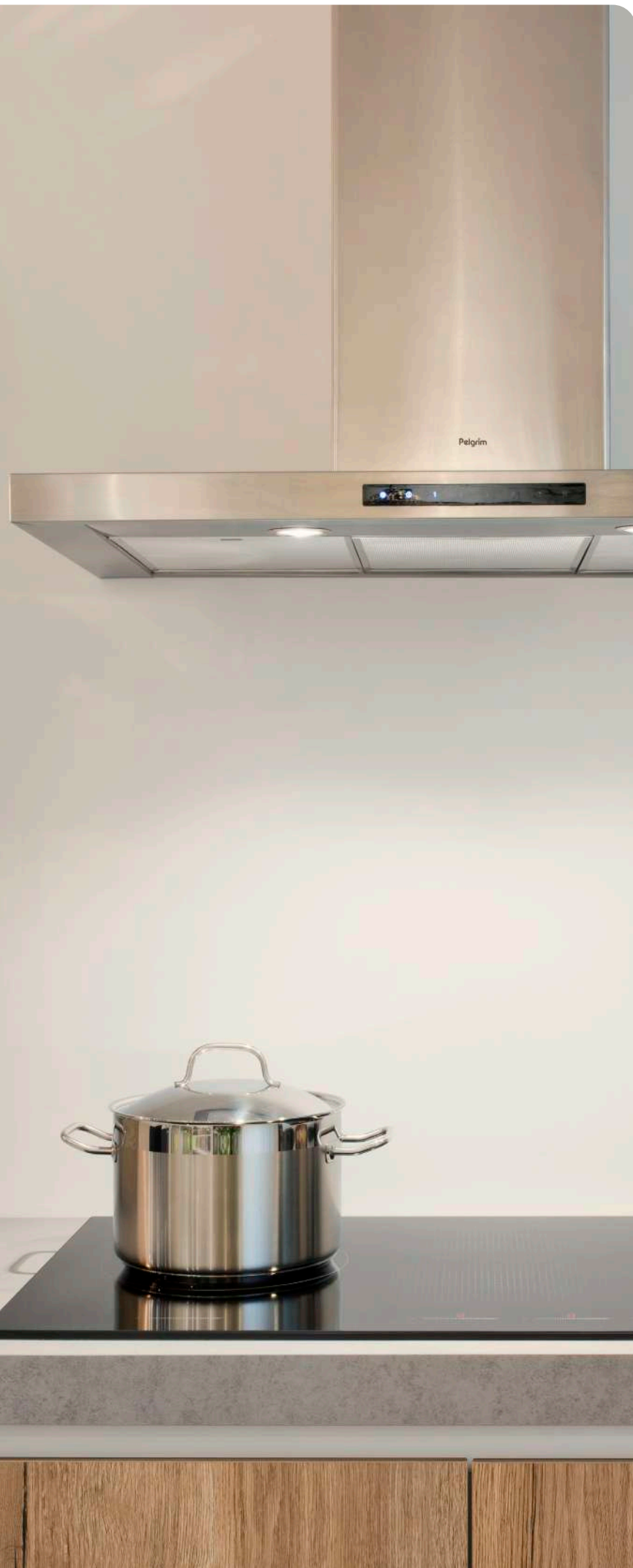
- Commande par boutons-poussoirs électroniques
- Position intensive ; très grande capacité d'aspiration temporaire
- Poursuite de fonctionnement après arrêt ; l'aspiration s'arrête après une durée à programmer
- Fonction rafraîchissement ; pendant 12 heures, l'aspiration s'enclenche chaque heure (position 1)

Facilité d'entretien

- Témoin de saturation du filtre antigraisse
- Témoin de saturation du filtre à charbon

Voir pag. 155 pour tous les accessoires de recirculation





Hotte cheminée (modèle compact), 60 cm de large

BSS670RVS

€ 649,-

Spécifications

- Capacité d'aspiration 300 - 700 m³/h
- Convient pour l'évacuation vers l'extérieur
- Convient pour la recirculation (1 x set de départ RS33 à commander en plus)
- Convient pour le filtre PlasmaMade
- 4 vitesses d'aspiration
- 2 x filtre antigrasse à cassette en aluminium
- 2 x spot LED 1 W ; réglable en 2 positions
- Diamètre évacuation 150 - 120 mm
- Niveau sonore 59 dB(A) (position 2)
- Classe énergétique A+
- Puissance de raccordement : 272 W

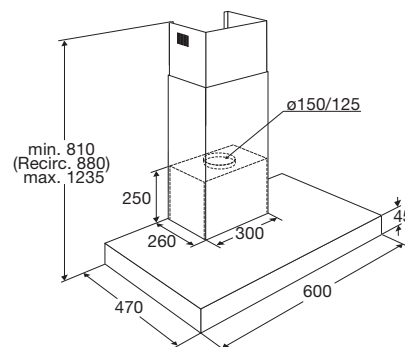
Facilité d'utilisation

- Commande par touches électroniques à effleurement
- Position intensive ; très grande capacité d'aspiration temporaire
- Poursuite de fonctionnement automatique ; l'aspiration s'arrête après 6 minutes
- Fonction rafraîchissement ; pendant 24 heures, l'aspiration s'enclenche chaque heure (position 1)

Facilité d'entretien

- Témoin de saturation du filtre antigrasse
- Témoin de saturation du filtre à charbon

Voir pag. 155 pour tous les accessoires de recirculation





Choix
éco

Hotte cheminée, 70 cm de large

BSK765RVS

€ 569,-

Spécifications

- Capacité d'aspiration 286 - 679 m³/h
- Convient pour l'évacuation vers l'extérieur
- Convient pour la recirculation (2 x filtre à charbon KF67 à commander en plus)
- Convient pour le filtre PlasmaMade
- 4 vitesses d'aspiration
- 2 x filtre antigraisse à cassette en aluminium
- 2 x bandeau LED 2,2 W
- Diamètre évacuation 150 - 125 - 120 mm
- Niveau sonore 56 dB(A) (position 2)
- Classe énergétique A
- Puissance de raccordement : 290 W

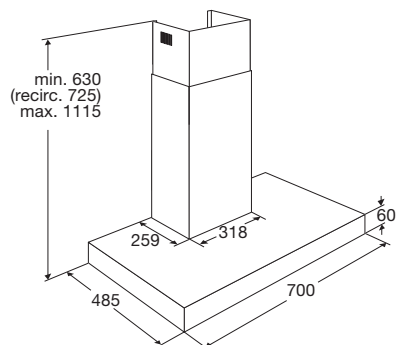
Facilité d'utilisation

- Commande par boutons-poussoirs électroniques
- Position intensive ; très grande capacité d'aspiration temporaire
- Poursuite de fonctionnement après arrêt ; l'aspiration s'arrête après une durée à programmer
- Fonction rafraîchissement ; pendant 12 heures, l'aspiration s'enclenche chaque heure (position 1)

Facilité d'entretien

- Témoin de saturation du filtre antigraisse
- Témoin de saturation du filtre à charbon

Voir pag. 155 pour tous les accessoires de recirculation



www.pelgrim.be/fr/BSK765RVS



Hotte cheminée, 90 cm de large

PSK925RVS

€ 449,-

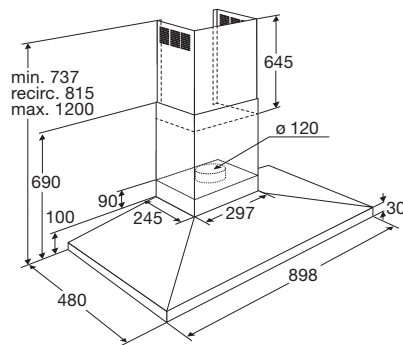
Spécifications

- Capacité d'aspiration 195 - 445 m³/h
- Convient pour l'évacuation vers l'extérieur
- Convient pour la recirculation (1 x filtre à charbon KF34 à commander en plus)
- Convient pour le filtre PlasmaMade
- 3 vitesses d'aspiration
- 3 x filtre antigraisse à cassette en aluminium
- 2 x lampes LED 2,5 W
- Diamètre évacuation 150 - 120 mm
- Niveau sonore 50 dB(A) (position 2)
- Classe énergétique B
- Puissance de raccordement : 130 W

Facilité d'utilisation

- Commande par boutons-poussoirs mécaniques

Voir pag. 155 pour tous les accessoires de recirculation



www.pelgrim.be/fr/PSK925RVS



Hotte cheminée, 90 cm de large

BSK961RVS

€ 569,-

BSK961MAT

€ 569,-

Spécifications

- Capacité d'aspiration 223 - 608 m³/h
- Convient pour l'évacuation vers l'extérieur
- Convient pour la recirculation (2 x filtre à charbon KF67 à commander en plus)
- Convient pour le filtre PlasmaMade
- 4 vitesses d'aspiration
- 3 x filtre antigraisse à cassette en aluminium
- 2 x spot LED 1,5 W
- Diamètre évacuation 150 - 125 - 120 mm
- Niveau sonore 55 dB(A) (position 2)
- Classe énergétique C
- Puissance de raccordement : 290 W

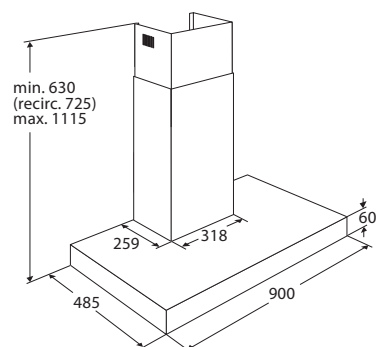
Facilité d'utilisation

- Commande par touches électroniques à effleurement
- Position intensive ; très grande capacité d'aspiration temporaire
- Poursuite de fonctionnement après arrêt ; l'aspiration s'arrête après une durée à programmer
- Fonction rafraîchissement ; pendant 12 heures, l'aspiration s'enclenche chaque heure (position 1)

Facilité d'entretien

- Témoin de saturation du filtre antigraisse
- Témoin de saturation du filtre à charbon

Voir pag. 155 pour tous les accessoires de recirculation





Choix
éco



Choix
éco

Hotte cheminée, 90 cm de large

BSK965RVS

€ 719,-

BSK965MAT

€ 719,-

Spécifications

- Capacité d'aspiration 286 - 679 m³/h
- Convient pour l'évacuation vers l'extérieur
- Convient pour la recirculation (2 x filtre à charbon KF67 à commander en plus)
- Convient pour le filtre PlasmaMade
- 4 vitesses d'aspiration
- 3 x filtre antigraisse à cassette en aluminium
- 2 x bandeau LED 2,2 W
- Diamètre évacuation 150 - 125 - 120 mm
- Niveau sonore 56 dB(A) (position 2)
- Classe énergétique A
- Puissance de raccordement : 254 W

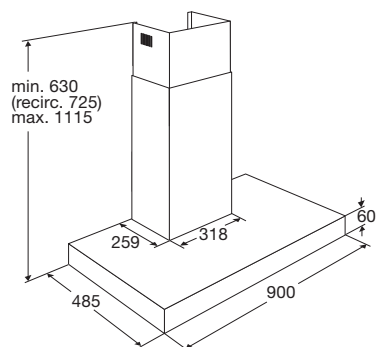
Facilité d'utilisation

- Commande par touches électroniques à effleurement
- Position intensive ; très grande capacité d'aspiration temporaire
- Poursuite de fonctionnement après arrêt ; l'aspiration s'arrête après une durée à programmer
- Fonction rafraîchissement ; pendant 12 heures, l'aspiration s'enclenche chaque heure (position 1)

Facilité d'entretien

- Témoin de saturation du filtre antigraisse
- Témoin de saturation du filtre à charbon

Voir pag. 155 pour tous les accessoires de recirculation





Hotte cheminée (modèle compact), 90 cm de large

BSS970RVS

€ 759,-

BSS970MAT

€ 759,-

Spécifications

- Capacité d'aspiration 300 - 700 m³/h
- Convient pour l'évacuation vers l'extérieur
- Convient pour la recirculation (1 x set de départ RS33 à commander en plus)
- Convient pour le filtre PlasmaMade
- 4 vitesses d'aspiration
- 3 x filtre antigrasse à cassette en aluminium
- 2 x spot LED 1 W ; réglable en 2 positions
- Diamètre évacuation 150 - 125 mm
- Niveau sonore 59 dB(A) (position 2)
- Classe énergétique A+
- Puissance de raccordement : 272 W

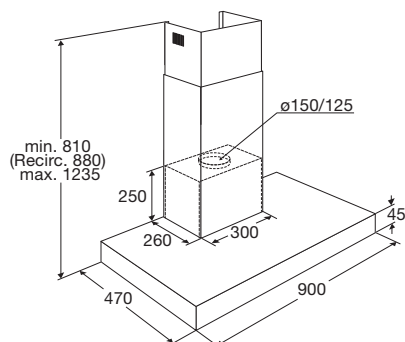
Facilité d'utilisation

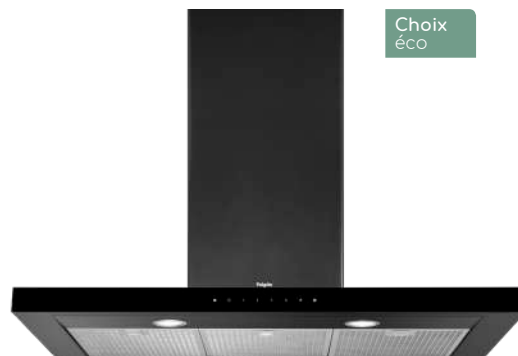
- Commande par touches électroniques à effleurement
- Position intensive ; très grande capacité d'aspiration temporaire
- Poursuite de fonctionnement automatique ; l'aspiration s'arrête après 6 minutes
- Fonction rafraîchissement ; pendant 24 heures, l'aspiration s'enclenche chaque heure (position 1)

Facilité d'entretien

- Témoin de saturation du filtre antigrasse
- Témoin de saturation du filtre à charbon

Voir pag. 155 pour tous les accessoires de recirculation





Hotte cheminée (modèle compact), 90 cm de large

BSG970RVS

€ 829,-

BSG970MAT

€ 829,-

Spécifications

- Capacité d'aspiration 300 - 700 m³/h
- Convient pour l'évacuation vers l'extérieur
- Convient pour la recirculation (1 x set de départ RS33 à commander en plus)
- Convient pour le filtre PlasmaMade
- 4 vitesses d'aspiration
- 3 x filtre antigraisse à cassette en Inox
- 2 x spot LED 1 W ; réglable en 2 positions
- Diamètre évacuation 150 - 120 mm
- Niveau sonore 59 dB(A) (position 2)
- Classe énergétique A+
- Puissance de raccordement : 272 W

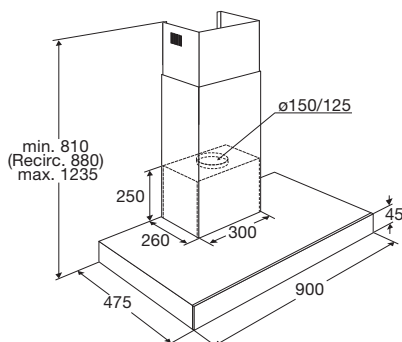
Facilité d'utilisation

- Commande par touches électroniques à effleurement
- Position intensive ; très grande capacité d'aspiration temporaire
- Poursuite de fonctionnement automatique ; l'aspiration s'arrête après 6 minutes
- Fonction rafraîchissement ; pendant 24 heures, l'aspiration s'enclenche chaque heure (position 1)

Facilité d'entretien

- Témoin de saturation du filtre antigraisse
- Témoin de saturation du filtre à charbon

Voir pag. 155 pour tous les accessoires de recirculation





Hotte cheminée diagonale, 80 cm de large

RSK861RVS

€ 799,-

Spécifications

- Capacité d'aspiration 254 - 657 m³/h
- Convient pour l'évacuation vers l'extérieur
- Convient pour la recirculation (1 x filtre à charbon KF81 à commander en plus)
- Convient pour le filtre PlasmaMade
- 4 vitesses d'aspiration
- 1 x filtre antigraisse à cassette en aluminium
- 2 x spot LED 2,5 W
- Diamètre évacuation 150 - 125 - 120 mm
- Niveau sonore 56 dB(A) (position 2)
- Classe énergétique C
- Puissance de raccordement : 255 W

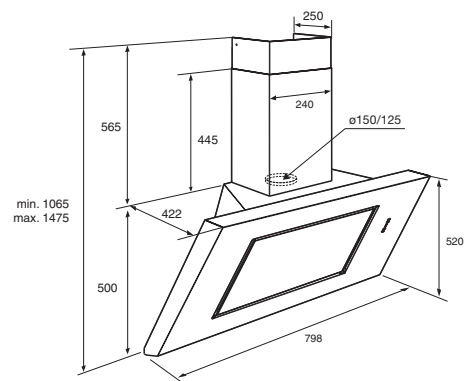
Facilité d'utilisation

- Commande par boutons-poussoirs électroniques
- Position intensive ; très grande capacité d'aspiration temporaire
- Poursuite de fonctionnement automatique ; l'aspiration s'arrête après 5 minutes

Facilité d'entretien

- Témoin de saturation du filtre antigraisse
- Témoin de saturation du filtre à charbon

Voir pag. 155 pour tous les accessoires de recirculation





Hotte cheminée diagonale verre, 80 cm de large

DSG880MAT

€ 899,-

Hotte cheminée diagonale verre, 80 cm de large

DSG880WIT

€ 899,-

Spécifications

- Capacité d'aspiration 190 - 694 m³/h
- Convient pour l'évacuation vers l'extérieur
- Convient pour la recirculation (1 x filtre à charbon HF2002 à commander en plus)
- Convient pour le filtre PlasmaMade
- 10 vitesses d'aspiration
- 3 x filtre antigraisse à cassette en aluminium
- 2 x spot LED 2,1 W
- Diamètre évacuation 150 - 125 mm
- Niveau sonore 47 - 68 dB(A)
- Classe énergétique A+
- Puissance de raccordement : 104 W

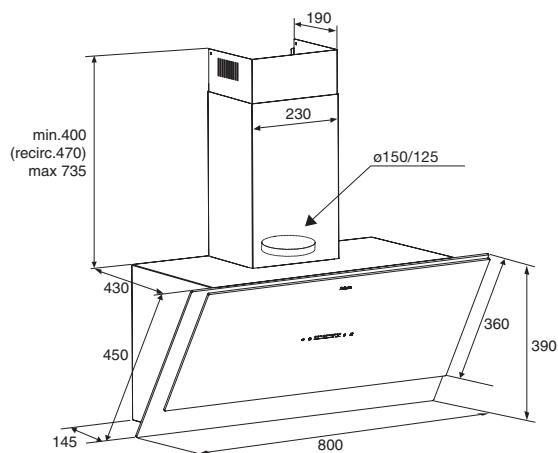
Facilité d'utilisation

- Commander par curseur
- Position intensive ; très grande capacité d'aspiration temporaire
- Couleur ral noir : RAL9005 / Couleur ral blanc : RAL9016

Facilité d'entretien

- Témoin de saturation du filtre antigraisse
- Témoin de saturation du filtre à charbon

Voir pag. 155 pour tous les accessoires de recirculation





Hotte encastrable, 52 cm de large

ISW855RVS

€ 389,-

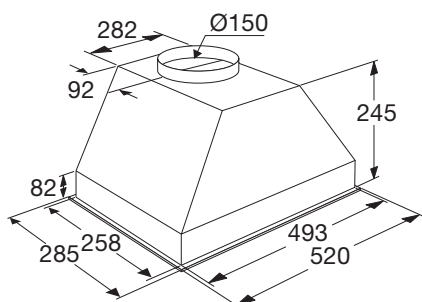
Spécifications

- Capacité d'aspiration 220 - 410 m³/h
- Convient pour l'évacuation vers l'extérieur
- Convient pour la recirculation (1 x filtre à charbon KF29 à commander en plus)
- 3 vitesses d'aspiration
- 1 x filtre antigrasse à cassette en aluminium
- 2 x spot LED 2,5 W
- Diamètre évacuation 150 - 120 mm
- Niveau sonore 57 dB(A) (position 2)
- Classe énergétique D
- Puissance de raccordement : 125 W

Facilité d'utilisation

- Commande par boutons-poussoirs mécaniques

Voir pag. 155 pour tous les accessoires de recirculation



Hotte encastrable avec aspiration périphérique, 52 cm de large

ISW950RVS

€ 579,-

Spécifications

- Capacité d'aspiration 295 - 615 m³/h
- Convient pour l'évacuation vers l'extérieur
- Convient pour la recirculation (1 x filtre à charbon KF93 à commander en plus)
- Convient pour le filtre PlasmaMade
- 4 vitesses d'aspiration
- 2 x filtre antigrasse à cassette en aluminium
- 2 x spot LED 1 W
- Diamètre évacuation 150 - 120 mm
- Niveau sonore 63 dB(A) (position 2)
- Classe énergétique C
- Puissance de raccordement : 252 W

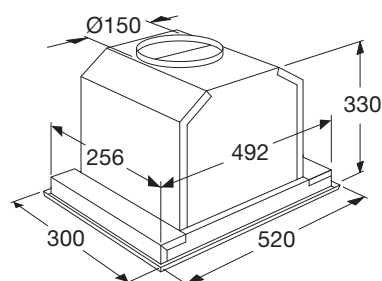
Facilité d'utilisation

- Commande par boutons-poussoirs électroniques
- Position intensive ; très grande capacité d'aspiration temporaire

Facilité d'entretien

- Témoin de saturation du filtre antigrasse
- Témoin de saturation du filtre à charbon

Voir pag. 155 pour tous les accessoires de recirculation





Hotte encastrable, 70 cm de large

ISW875RVS

€ 479,-

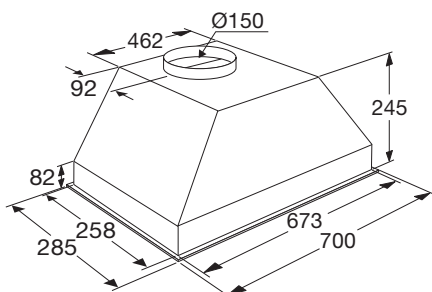
Spécifications

- Capacité d'aspiration 220 - 410 m³/h
- Convient pour l'évacuation vers l'extérieur
- Convient pour la recirculation (1 x filtre à charbon KF29 à commander en plus)
- 3 vitesses d'aspiration
- 2 x filtre antigrasse à cassette en aluminium
- 2 x spot LED 2,5 W
- Diamètre évacuation supérieure 150 -120 mm
- Niveau sonore 57 dB(A) (position 2)
- Classe énergétique D
- Puissance de raccordement : 125 W

Facilité d'utilisation

- Commande par boutons-poussoirs mécaniques

Voir pag. 155 pour tous les accessoires de recirculation



www.pelgrim.be/fr/ISW875RVS



Hotte encastrable avec aspiration périphérique, 86 cm de large

ISW990RVS

€ 689,-

Spécifications

- Capacité d'aspiration 310 - 630 m³/h
- Convient pour l'évacuation vers l'extérieur
- Convient pour la recirculation (1 x filtre à charbon KF93 à commander en plus)
- Convient pour le filtre PlasmaMade
- 4 vitesses d'aspiration
- 2 x filtre antigrasse à cassette en aluminium
- 2 x spot LED 1 W
- Diamètre évacuation 150 - 120 mm
- Niveau sonore 59 dB(A) (position 2)
- Classe énergétique C
- Puissance de raccordement : 252 W

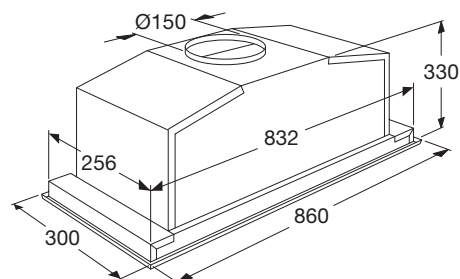
Facilité d'utilisation

- Commande par boutons-poussoirs électroniques
- Position intensive ; très grande capacité d'aspiration temporaire

Facilité d'entretien

- Témoin de saturation du filtre antigrasse
- Témoin de saturation du filtre à charbon

Voir pag. 155 pour tous les accessoires de recirculation



www.pelgrim.be/fr/ISW990RVS



Hotte pour plafond avec aspiration périphérique, 100 cm de large

ISW1000RVS

€ 1.399,-

Spécifications

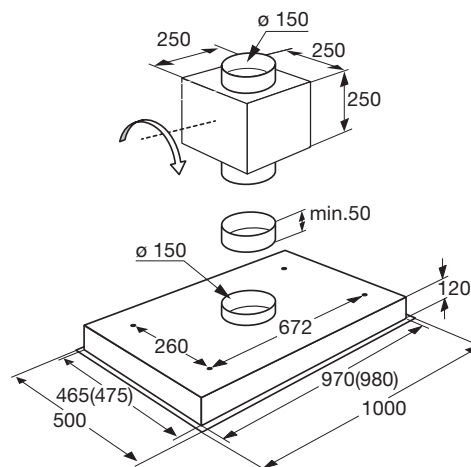
- Capacité d'aspiration 337 - 811 m³/h
- Convient pour l'évacuation vers l'extérieur
- Convient pour la recirculation (1 x filtre à charbon set KF82 à commander en plus)
- Convient pour le filtre PlasmaMade
- 4 vitesses d'aspiration
- 2 x filtre antigrasse à cassette en aluminium
- 4 x spot LED 3 W variable
- Diamètre évacuation 150 mm
- Niveau sonore 50 dB(A) (position 2)
- Classe énergétique B
- Puissance de raccordement : 222 W

Facilité d'utilisation

- Commande par boutons-poussoirs électroniques et télécommande
- Position intensive ; très grande capacité d'aspiration temporaire
- Poursuite de fonctionnement après arrêt ; l'aspiration s'arrête après une durée à programmer
- Moteur sur hotte pour plafond à placer à max. 5 mètres de distance (bascule uniquement autour de l'axe horizontal)

Voir pag. 155 pour tous les accessoires de recirculation

Voir www.pelgrim.be/fr pour la liste des rallonges et raccords (Naber) nécessaires pour l'installation





Choix
éco



Choix
éco



Hotte pour plafond avec aspiration périphérique et moteur plat, 90 cm de large

ISW096OWIT

€ 1.569,-

ISW096OMAT

€ 1.569,-

Spécifications

- Capacité d'aspiration 480 - 700 m³/h
- Convient pour l'évacuation vers l'extérieur
- Convient pour la recirculation (1 x set de départ ACC150RS à commander en plus)
- Convient pour le filtre PlasmaMade
- 4 vitesses d'aspiration
- 3 x filtre antigraisse à cassette en aluminium
- 4 x spot LED 1,1 W variable
- Diamètre conduite évacuation à plat : 86 x 217 mm
- Niveau sonore 66 dB(A) (position 2)
- Classe énergétique A+
- Puissance de raccordement : 149 W
-

Facilité d'utilisation

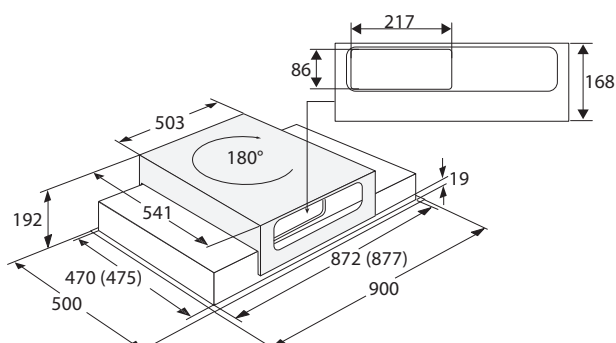
- Commande par boutons-poussoirs électroniques et télécommande
- Position intensive ; très grande capacité d'aspiration temporaire
- Poursuite de fonctionnement après arrêt ; l'aspiration s'arrête après une durée à programmer
- Moteur pivotant ; évacuation possible à l'avant et à l'arrière
- Hauteur d'encastrement minimale de 19,5 cm à cause du moteur plat
- Couleur ral blanc : RAL9010 / noir mat RAL9005

Facilité d'entretien

- Témoin de saturation du filtre antigraisse
- Témoin de saturation du filtre à charbon

Voir pag. 155 pour tous les accessoires de recirculation

Voir www.pelgrim.be/fr pour la liste des rallonges et raccords (Naber) nécessaires pour l'installation



Choix
éco



Hotte pour plafond avec aspiration périphérique et moteur plat, 100 cm de large

ISW1060WIT € 1.669,-

Spécifications

- Capacité d'aspiration 480 - 700 m³/h
- Convient pour l'évacuation vers l'extérieur
- Convient pour la recirculation (1 x set de départ ACC150RS à commander en plus)
- Convient pour le filtre PlasmaMade
- 4 vitesses d'aspiration
- 3 x filtre antigrasse à cassette en aluminium
- 4 x spot LED 1,1 W variable
- Diamètre conduite évacuation à plat : 86 x 217 mm
- Niveau sonore 66 dB(A) (position 2)
- Classe énergétique A+
- Puissance de raccordement : 149 W

Facilité d'utilisation

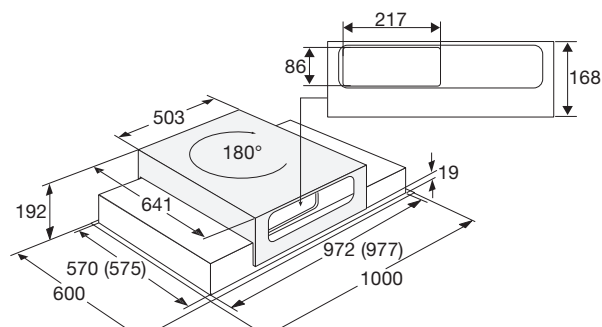
- Commande par boutons-poussoirs électroniques et télécommande
- Position intensive ; très grande capacité d'aspiration temporaire
- Poursuite de fonctionnement après arrêt ; l'aspiration s'arrête après une durée à programmer
- Moteur pivotant ; évacuation possible à l'avant et à l'arrière
- Hauteur d'encastrement minimale de 19,5 cm à cause du moteur plat
- Couleur ral blanc : RAL9010

Facilité d'entretien

- Témoin de saturation du filtre antigrasse
- Témoin de saturation du filtre à charbon

Voir pag. 155 pour tous les accessoires de recirculation

Voir www.pelgrim.be/fr pour la liste des rallonges et raccords (Naber) nécessaires pour l'installation



Hotte pour plafond en pose libre avec aspiration périphérique, 100 cm de large

OSW1080RVS € 2.189,-

Spécifications

- Capacité d'aspiration 210 - 601 m³/h
- Convient pour la recirculation (1 x set de départ HR0004 à commander en plus)
- Convient pour le filtre PlasmaMade
- 4 vitesses d'aspiration
- 2 x filtre antigrasse à cassette en aluminium
- 4 x spot LED 2,2 W variable
- Niveau sonore 60 dB(A) (position 2)
- Puissance de raccordement : 137 W

Facilité d'utilisation

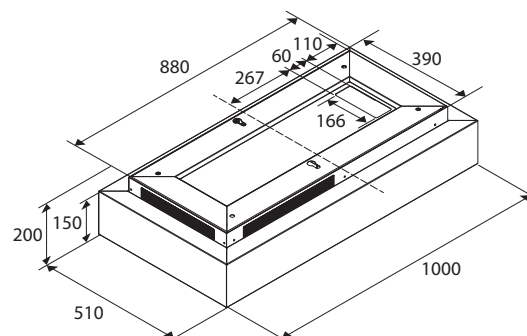
- Commande par télécommande
- Position intensive ; très grande capacité d'aspiration temporaire
- Poursuite de fonctionnement automatique ; l'aspiration s'arrête après 10 minutes
- Fonction rafraîchissement ; pendant 12 heures, l'aspiration s'enclenche chaque heure (position 1)
- Liberté de placement optimale grâce au système plug&play

Facilité d'entretien

- Témoin de saturation du filtre antigrasse
- Témoin de saturation du filtre à charbon

Voir pag. 155 pour tous les accessoires de recirculation

Voir www.pelgrim.be/fr pour la liste des rallonges et raccords (Naber) nécessaires pour l'installation





Choix
éco



Choix
éco

Hotte cheminée îlot (modèle compact) 90 cm de large

BKE951RVS

€ 1.199,-

BKE951MAT

€ 1.199,-

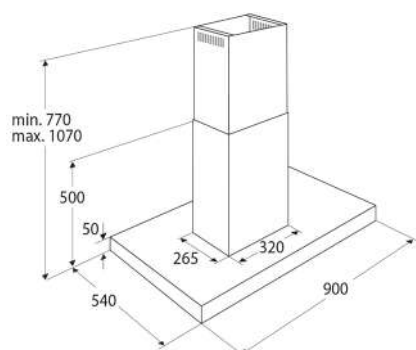
Spécifications

- Capacité d'aspiration 312 - 781 m³/h
- Convient pour l'évacuation vers l'extérieur
- Convient pour la recirculation (3 x filtre à charbon KF85 à commander en plus)
- 4 vitesses d'aspiration
- 3 x filtre antigraisse à cassette en Inox
- 4 x spot LED 2 W variable
- Diamètre évacuation 150 - 125 mm
- Niveau sonore 55 dB(A) (position 2)
- Classe énergétique A
- Puissance de raccordement : 290 W

Facilité d'utilisation

- Commande par touches électroniques à effleurement
- Position intensive ; très grande capacité d'aspiration temporaire
- Poursuite de fonctionnement après arrêt ; l'aspiration s'arrête après une durée à programmer

Voir pag. 155 pour tous les accessoires de recirculation





Love-vaisselle



Le lave-vaisselle, une autre de nos spécialités

S'il est bien un appareil associé au confort, c'est sans conteste le lave-vaisselle. Quelle que soit la taille de votre famille, Pelgrim dispose toujours du lave-vaisselle qui vous convient. Vous choisissez la hauteur, le nombre de couverts ainsi que toute une série de fonctionnalités supplémentaires.

Faible consommation d'eau, classe énergétique record, programme accéléré... certains lave-vaisselle sont extrêmement économiques. Le départ différé vous permet de choisir à quel moment faire tourner l'appareil. Tous ces éléments donnent des appareils durables, économes en énergie et respectueux de l'environnement. Une belle facilité offerte par Pelgrim.

Lave-vaisselle



16 couverts

Nos lave-vaisselle XL accueillent toute la vaisselle. Jusqu'à 16 couverts dans trois tiroirs. L'agencement de l'intérieur est entièrement flexible. Vous avez toute la liberté d'agencer le lave-vaisselle comme il vous convient. Les lave-vaisselle sont faciles à utiliser et les résultats de lavage sont impeccables !



Économe en énergie A+++

Grâce au moteur puissant, aux programmes intelligents et aux spécifications uniques telles que TotalDry, les nouveaux lave-vaisselle de Pelgrim offrent des résultats parfaits avec une consommation d'énergie très faible jusqu'à A+++.



SpeedWash

Le programme le plus rapide, SpeedWash, lave la vaisselle en seulement 15 minutes. Idéal au cours d'un repas lorsque vous avez besoin des assiettes de l'entrée pour le plat principal. Ou lors d'une fête. Avec SpeedWash, la vaisselle est facile. Alors on n'hésite pas à faire la fête ! En activant la diminution de la durée, il est possible de réduire également la durée de tous les autres programmes.



AutoProgram

Parfois, ce sont uniquement vos verres à pied que vous souhaitez laver pour les rendre étincelants. Une autre fois, c'est une grande quantité de vaisselle très encrassée. La fonction avancée AutoProgram adapte automatiquement la température et la durée du programme en fonction de la vaisselle. Cela permet une réduction maximale de la consommation d'eau et d'énergie.



TotalDry

Des lave-vaisselle qui s'ouvrent automatiquement, environ 20 minutes après la fin du programme. La vapeur résiduelle est libérée et de l'air froid et sec peut entrer dans le lave-vaisselle. Grâce à cette fonction, la vaisselle propre est parfaitement sèche. Une innovation bien utile ! Vous pouvez bien évidemment désactiver simplement cette option.



IonTech

Des mauvaises odeurs qui s'échappent d'un lave-vaisselle : personne n'apprécie. La technologie IonTech a été conçue pour remédier à ce problème. Elle chasse les mauvaises odeurs, si bien que même rempli de vaisselle sale, le lave-vaisselle sent bon le frais.



SuperSilent

Nos lave-vaisselle les plus silencieux ont un niveau sonore de seulement 41 dB(A). Ils sont donc ultra-silencieux. Grâce à une isolation spéciale, un moteur efficace, les meilleurs matériaux et des programmes ultra-silencieux, vous ne vous rendez généralement pas compte que le lave-vaisselle fonctionne.



LED interne

Chargez et déchargez votre lave-vaisselle très facilement grâce à l'éclairage LED discrètement intégré à l'intérieur. Tout est parfaitement éclairé, pour une facilité d'utilisation accrue.



Lave-vaisselle, 82 cm de haut,
45 cm de large

GVV448ONY

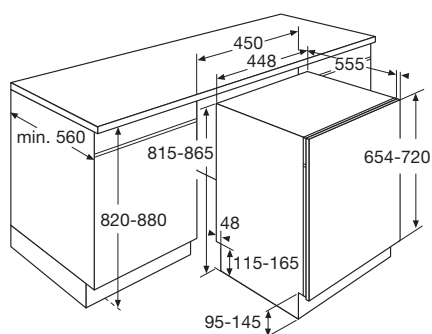
€ 899,-

Spécifications

- 10 couverts
- 9 programmes de lavage
- Consommation d'eau programme économique 8 litres
- Niveau sonore 44 dB(A)
- Classe énergétique A++
- Puissance de raccordement : 2100 W

Facilité d'utilisation

- Écran LED avec boutons-poussoirs
- Départ différé de 1 - 24 heures
- Panier supérieur réglable en hauteur (complètement chargé)
- Programmes de lavage pratiques : demi-charge (manuel), SpeedWash, intensif et éco
- AutoProgram : les détecteurs de saleté mesurent le degré de salissure de l'eau et adaptent automatiquement le programme de lavage



Lave-vaisselle, 82 cm de haut

GVW420L

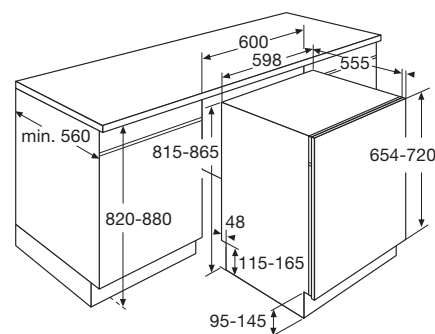
€ 699,-

Spécifications

- 13 couverts
- 7 programmes de lavage
- Consommation d'eau programme économique 11 litres
- Niveau sonore 47 dB(A)
- Classe énergétique A++
- Puissance de raccordement : 2100 W

Facilité d'utilisation

- Écran LED avec boutons-poussoirs (panneau Inox)
- Départ différé de 1 - 24 heures
- Panier supérieur réglable en hauteur (complètement chargé)
- Programmes de lavage pratiques : demi-charge (manuel), SpeedWash, intensif et éco





Lave-vaisselle, 82 cm de haut

GVW430L

€ 799,-

Spécifications

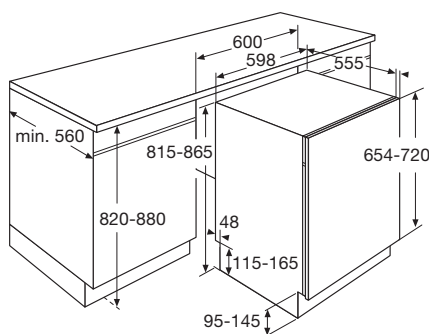
- 13 couverts
- 9 programmes de lavage
- Consommation d'eau programme économique 10 litres
- Niveau sonore 44 dB(A)
- Classe énergétique A++
- Puissance de raccordement : 2100 W

Facilité d'utilisation

- Écran LED avec boutons-poussoirs (panneau Inox)
- Départ différé de 1 - 24 heures
- Panier supérieur réglable en hauteur (complètement chargé)
- Programmes de lavage pratiques : demi-charge (manuel), SpeedWash, intensif et éco
- AutoProgram : les détecteurs de saleté mesurent le degré de salissure de l'eau et adaptent automatiquement le programme de lavage
- 1 x éclairage LED dans la cuve pour une visibilité optimale

Facilité d'entretien

- Tête d'aspersion PowerStar : tête d'aspersion supplémentaire qui détache la saleté la plus tenace



www.pelgrim.be/fr/GVW430L



Choix
éco

Lave-vaisselle de 82 cm de haut tiroir à couverts supplémentaire

GVW440L

€ 899,-

Spécifications

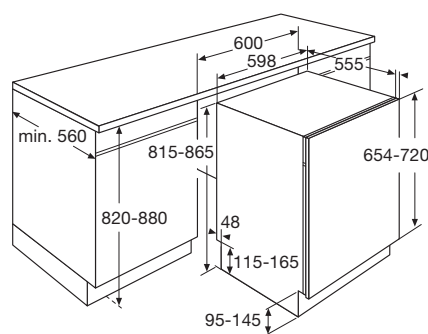
- 14 couverts ; tiroir à couverts en haut
- 7 programmes de lavage
- Consommation d'eau programme économique 10 litres
- Niveau sonore 42 dB(A)
- Classe énergétique A+++
- Puissance de raccordement : 2100 W

Facilité d'utilisation

- Écran LED avec boutons-poussoirs (panneau Inox)
- Départ différé de 1 - 24 heures
- Panier supérieur réglable en hauteur (complètement chargé)
- Programmes de lavage pratiques : demi-charge (manuel), SpeedWash, intensif et éco
- AutoProgram : les détecteurs de saleté mesurent le degré de salissure de l'eau et adaptent automatiquement le programme de lavage
- 1 x éclairage LED dans la cuve pour une visibilité optimale
- LED statut ; programme de lavage actif visible grâce à la lumière LED projetée au sol

Facilité d'entretien

- TotalDry ; la porte s'ouvre automatiquement pour un meilleur séchage
- Tête d'aspersion PowerStar : tête d'aspersion supplémentaire qui détache la saleté la plus tenace



www.pelgrim.be/fr/GVW440L



Lave-vaisselle, 82 cm de haut

GVW810L

€ 849.-

Spécifications

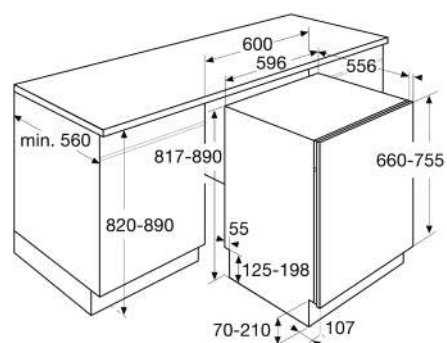
- 13 couverts
- 5 programmes de lavage
- Consommation d'eau programme économique 9,5 litres
- Niveau sonore 45 dB(A)
- Classe énergétique A++
- Puissance de raccordement : 1900 W

Facilité d'utilisation

- Écran LED avec boutons-poussoirs
- Départ différé de 1 - 24 heures
- Programmes de lavage pratiques ; SpeedWash, intensif et éco
- Options supplémentaires pour programmes de lavage : diminution de la durée et demi-charge.
- AutoProgram : les détecteurs de saleté mesurent le degré de salissure de l'eau et adaptent automatiquement le programme de lavage

Facilité d'entretien

- TotalDry ; la porte s'ouvre automatiquement pour un meilleur séchage



Lave-vaisselle XL, 86 cm de haut

GVW810XL

€ 849.-

Spécifications

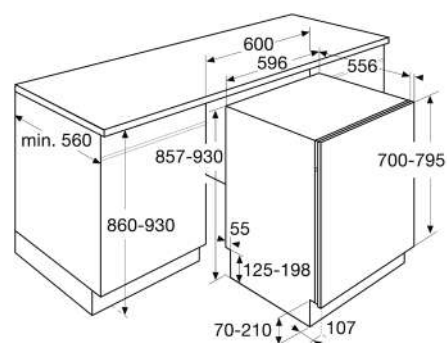
- 13 couverts
- 5 programmes de lavage
- Consommation d'eau programme économique 9,5 litres
- Niveau sonore 45 dB(A)
- Classe énergétique A++
- Puissance de raccordement : 1900 W

Facilité d'utilisation

- Écran LED avec boutons-poussoirs
- Départ différé de 1 - 24 heures
- Programmes de lavage pratiques ; SpeedWash, intensif et éco
- Options supplémentaires pour programmes de lavage : diminution de la durée et demi-charge.
- AutoProgram : les détecteurs de saleté mesurent le degré de salissure de l'eau et adaptent automatiquement le programme de lavage
- Modèle XL ; 86 cm de haut pour un plan de travail rehaussé

Facilité d'entretien

- TotalDry ; la porte s'ouvre automatiquement pour un meilleur séchage





Choix éco

Lave-vaisselle, 82 cm de haut

GVW820L

€ 949.-

Spécifications

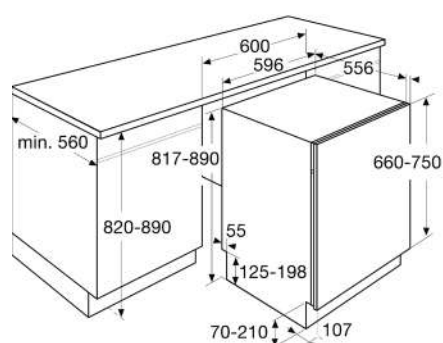
- 13 couverts
- 5 programmes de lavage
- Consommation d'eau programme économique 9,5 litres
- Niveau sonore 44 dB(A)
- Classe énergétique A+++
- Puissance de raccordement : 1900 W

Facilité d'utilisation

- Écran LED avec commande par touches à effleurement
- Départ différé de 1 - 24 heures
- Panier supérieur réglable en hauteur (complètement chargé)
- Programmes de lavage pratiques ; SpeedWash, intensif et éco
- Options supplémentaires pour programmes de lavage : diminution de la durée et température de lavage élevée (70°C)
- AutoProgram : les détecteurs de saleté mesurent le degré de salissure de l'eau et adaptent automatiquement le programme de lavage
- 2 x éclairage LED dans la cuve pour une visibilité optimale
- LED statut ; programme de lavage actif visible grâce à la lumière LED projetée au sol

Facilité d'entretien

- TotalDry ; la porte s'ouvre automatiquement pour un meilleur séchage
- Programme d'auto-nettoyage ; nettoie automatiquement le lave-vaisselle



www.pelgrim.be/fr/GVW820L



Choix éco

Lave-vaisselle XL, 86 cm de haut

GVW820XL

€ 949.-

Spécifications

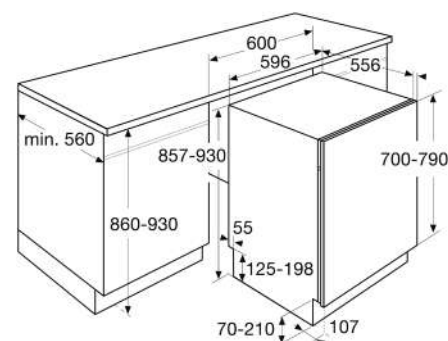
- 13 couverts
- 5 programmes de lavage
- Consommation d'eau programme économique 9,9 litres
- Niveau sonore 44 dB(A)
- Classe énergétique A+++
- Puissance de raccordement : 1900 W

Facilité d'utilisation

- Écran LED avec commande par touches à effleurement
- Départ différé de 1 - 24 heures
- Panier supérieur réglable en hauteur (complètement chargé)
- Programmes de lavage pratiques ; SpeedWash, intensif et éco
- Options supplémentaires pour programmes de lavage : diminution de la durée et température de lavage élevée (70°C)
- AutoProgram : les détecteurs de saleté mesurent le degré de salissure de l'eau et adaptent automatiquement le programme de lavage
- 2 x éclairage LED dans la cuve pour une visibilité optimale
- LED statut ; programme de lavage actif visible grâce à la lumière LED projetée au sol
- Modèle XL ; 86 cm de haut pour un plan de travail rehaussé

Facilité d'entretien

- TotalDry ; la porte s'ouvre automatiquement pour un meilleur séchage
- Programme d'auto-nettoyage ; nettoie automatiquement le lave-vaisselle



www.pelgrim.be/fr/GVW820XL



Choix éco

Lave-vaisselle avec porte à glissières, 82 cm de haut, tiroir à couverts supplémentaire

GVVW830LS

€ 999.-

Spécifications

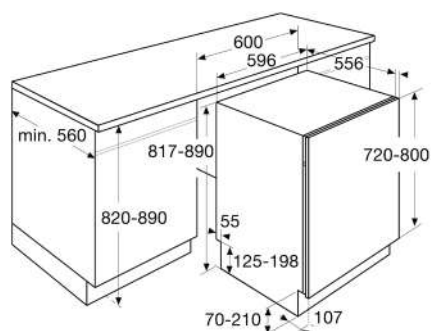
- 16 couverts ; tiroir à couverts en haut
- 5 programmes de lavage
- Consommation d'eau programme économique 9,5 litres
- Niveau sonore 44 dB(A)
- Classe énergétique A+++
- Puissance de raccordement : 1900 W

Facilité d'utilisation

- Écran LED avec commande par touches à effleurement
- Départ différé de 1 - 24 heures
- Panier supérieur réglable en hauteur (complètement chargé)
- Programmes de lavage pratiques ; SpeedWash, intensif et éco
- Options supplémentaires pour programmes de lavage : diminution de la durée et température de lavage élevée (70°C)
- AutoProgram : les détecteurs de saleté mesurent le degré de salissure de l'eau et adaptent automatiquement le programme de lavage
- 2 x éclairage LED dans la cuve pour une visibilité optimale
- LED statut ; programme de lavage actif visible grâce à la lumière LED projetée au sol
- Encastrement esthétique grâce à la charnière glissante ; interstice/découpe de plinthe minimale

Facilité d'entretien

- TotalDry ; la porte s'ouvre automatiquement pour un meilleur séchage
- Programme d'auto-nettoyage ; nettoie automatiquement le lave-vaisselle



Choix éco

Lave-vaisselle XL avec porte à glissières, 86 cm de haut, tiroir à couverts supplémentaire

GVW830XLS

€ 999.-

Spécifications

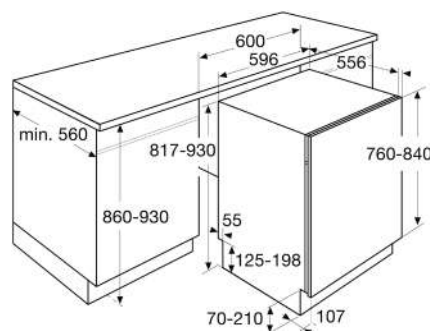
- 16 couverts ; tiroir à couverts en haut
- 5 programmes de lavage
- Consommation d'eau programme économique 9,5 litres
- Niveau sonore 44 dB(A)
- Classe énergétique A+++
- Puissance de raccordement : 1900 W

Facilité d'utilisation

- Écran LED avec commande par touches à effleurement
- Départ différé de 1 - 24 heures
- Panier supérieur réglable en hauteur (complètement chargé)
- Programmes de lavage pratiques ; SpeedWash, intensif et éco
- Options supplémentaires pour programmes de lavage : diminution de la durée et température de lavage élevée (70°C)
- AutoProgram : les détecteurs de saleté mesurent le degré de salissure de l'eau et adaptent automatiquement le programme de lavage
- 2 x éclairage LED dans la cuve pour une visibilité optimale
- LED statut ; programme de lavage actif visible grâce à la lumière LED projetée au sol
- Encastrement esthétique grâce à la charnière glissante ; interstice/découpe de plinthe minimale
- Modèle XL ; 86 cm de haut pour un plan de travail rehaussé

Facilité d'entretien

- TotalDry ; la porte s'ouvre automatiquement pour un meilleur séchage
- Programme d'auto-nettoyage ; nettoie automatiquement le lave-vaisselle





Choix éco

Lave-vaisselle, 82 cm de haut tiroir à couverts supplémentaire

GVW840L

€ 1.069.-

Spécifications

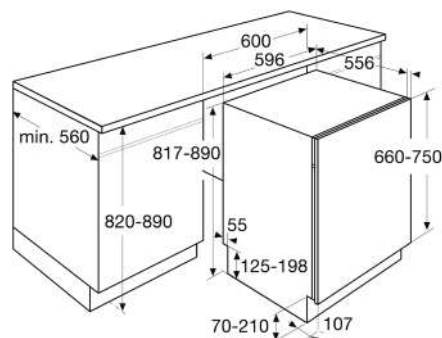
- 16 couverts ; tiroir à couverts en haut
- 5 programmes de lavage
- Consommation d'eau programme économique 7 litres
- Niveau sonore 41 dB(A)
- Classe énergétique A+++
- Puissance de raccordement : 1900 W

Facilité d'utilisation

- Écran LED avec commande par touches à effleurement
- Départ différé de 1 - 24 heures
- Panier supérieur réglable en hauteur (complètement chargé)
- Programmes de lavage pratiques ; SpeedWash, intensif et éco
- Options supplémentaires pour programmes de lavage : diminution de la durée et température de lavage élevée (70°C)
- AutoProgram : les détecteurs de saleté mesurent le degré de salissure de l'eau et adaptent automatiquement le programme de lavage
- 2 x éclairage LED dans la cuve pour une visibilité optimale
- LED statut ; programme de lavage actif visible grâce à la lumière LED projetée au sol
- SuperSilent ; programme de lavage ultra-silencieux

Facilité d'entretien

- TotalDry ; la porte s'ouvre automatiquement pour un meilleur séchage
- Programme d'auto-nettoyage ; nettoie automatiquement le lave-vaisselle
- IonTech ; une petite décharge électrique dans l'air neutralise les mauvaises odeurs



Choix éco

Lave-vaisselle XL, 86 cm de haut tiroir à couverts supplémentaire

GVW840XL

€ 1.069.-

Spécifications

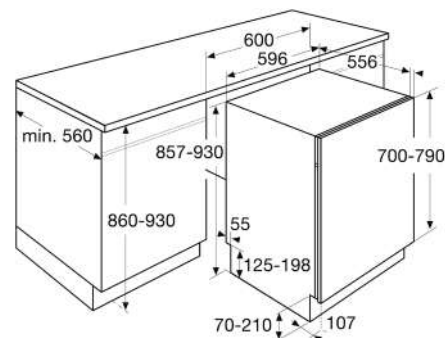
- 16 couverts ; tiroir à couverts en haut
- 5 programmes de lavage
- Consommation d'eau programme économique 7 litres
- Niveau sonore 41 dB(A)
- Classe énergétique A+++
- Puissance de raccordement : 1900 W

Facilité d'utilisation

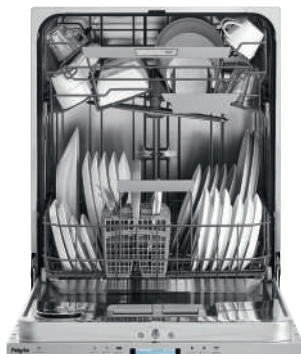
- Écran LED avec commande par touches à effleurement
- Départ différé de 1 - 24 heures
- Panier supérieur réglable en hauteur (complètement chargé)
- Programmes de lavage pratiques ; SpeedWash, intensif et éco
- Options supplémentaires pour programmes de lavage : diminution de la durée et température de lavage élevée (70°C)
- AutoProgram : les détecteurs de saleté mesurent le degré de salissure de l'eau et adaptent automatiquement le programme de lavage
- 2 x éclairage LED dans la cuve pour une visibilité optimale
- LED statut ; programme de lavage actif visible grâce à la lumière LED projetée au sol
- SuperSilent ; programme de lavage ultra-silencieux
- Modèle XL ; 86 cm de haut pour un plan de travail rehaussé

Facilité d'entretien

- TotalDry ; la porte s'ouvre automatiquement pour un meilleur séchage
- Programme d'auto-nettoyage ; nettoie automatiquement le lave-vaisselle
- IonTech ; une petite décharge électrique dans l'air neutralise les mauvaises odeurs







Choix éco

Lave-vaisselle, 82 cm de haut

GVW910L

€ 1.099,-

Spécifications

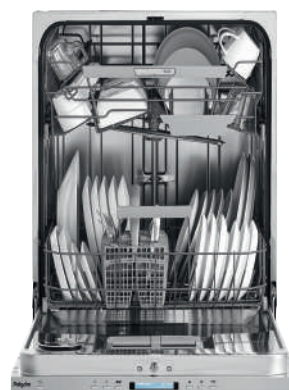
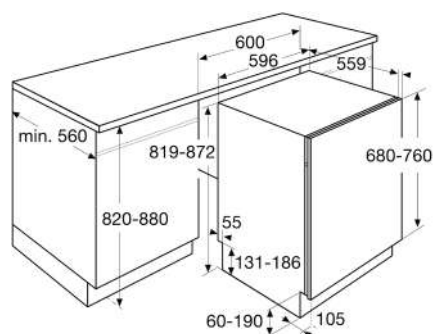
- 13 couverts
- 12 programmes de lavage
- Consommation d'eau programme économique 12,7 litres
- Niveau sonore 44 dB(A)
- Classe énergétique A+++
- Puissance de raccordement : 1700 W

Facilité d'utilisation

- Écran LED avec boutons-poussoirs (panneau Inox)
- Départ différé de 1 - 24 heures
- Panier supérieur réglable en hauteur (complètement chargé)
- Programmes de lavage pratiques ; demi-charge (manuel), SpeedWash, intensif et éco
- Options supplémentaires pour programmes de lavage : diminution de la durée et nettoyage extra intensif
- Fonction nocturne ; certains programmes peuvent être réduits de 2 dB(A)
- Range-couteaux dans le panier supérieur

Facilité d'entretien

- TurboDry ; séchage actif pour une vaisselle parfaitement sèche
- Programme d'auto-nettoyage ; nettoie automatiquement le lave-vaisselle
- 2 x tête d'aspersion turbo : tête d'aspersion supplémentaire qui détache la saleté la plus tenace
- Bras d'arrosage inox pour plus d'hygiène



Choix éco

Lave-vaisselle XL, 86 cm de haut

GVW910XL

€ 1.099,-

Spécifications

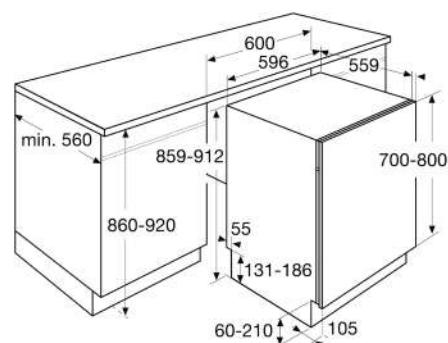
- 13 couverts
- 12 programmes de lavage
- Consommation d'eau programme économique 12,7 litres
- Niveau sonore 44 dB(A)
- Classe énergétique A+++
- Puissance de raccordement : 1700 W

Facilité d'utilisation

- Écran LED avec boutons-poussoirs (panneau Inox)
- Départ différé de 1 - 24 heures
- Panier supérieur réglable en hauteur (complètement chargé)
- Programmes de lavage pratiques ; demi-charge (manuel), SpeedWash, intensif et éco
- Options supplémentaires pour programmes de lavage : diminution de la durée et nettoyage extra intensif
- Fonction nocturne ; certains programmes peuvent être réduits de 2 dB(A)
- Range-couteaux dans le panier supérieur
- Modèle XL ; 86 cm de haut pour un plan de travail rehaussé

Facilité d'entretien

- TurboDry ; séchage actif pour une vaisselle parfaitement sèche
- Programme d'auto-nettoyage ; nettoie automatiquement le lave-vaisselle
- 2 x tête d'aspersion turbo : tête d'aspersion supplémentaire qui détache la saleté la plus tenace
- Bras d'arrosage inox pour plus d'hygiène





Réfrigérateurs et
congélateurs





Des réfrigérateurs et des congélateurs qui font chaud au cœur

Que seriez-vous sans votre réfrigérateur ou congélateur ? Ils veillent à ce que vos aliments restent secs et froids afin qu'ils conservent plus longtemps leur qualité et leur fraîcheur. Grand ou petit, haut ou bas, combiné réfrigérateur-congélateur ou deux appareils séparés ; vous avez l'embarras du choix.

Des fonctions pratiques et intelligentes comme NoFrost vous permettent de ne plus devoir dégivrer votre congélateur et la CrispZone préserve la fraîcheur de vos aliments jusqu'à trois fois plus longtemps. En choisissant intelligemment, vous pouvez en outre économiser de l'énergie ; nos appareils A++ en consomment très peu.

Réfrigérateurs et congélateurs

Économe en énergie A++

Un réfrigérateur ou congélateur fonctionne 24 heures par jour. C'est pourquoi nous avons rendu notre assortiment aussi économe en énergie que possible. Grâce à leur isolation de grande qualité, la bonne étanchéité de la porte et une technologie économe en énergie, notre réfrigérateur-congélateur combiné avec label A++ permet de réaliser des économies d'énergie conséquentes par rapport à des modèles comparables dotés d'un label A. Une différence qui ne passe pas inaperçue !

NoFrost

Vous ne voulez plus jamais devoir dégivrer votre congélateur ? Un congélateur NoFrost est alors ce qu'il vous faut. Le congélateur reste exempt de givre, les aliments congelés ne se collent plus ensemble, les étiquettes restent plus lisibles et vous économisez de l'énergie. Autant d'avantages concrets pour vous.

SuperCool / FastFreeze

Il arrive que vous deviez réfrigérer ou congeler beaucoup d'aliments en une fois. Par exemple en revenant des courses. Lorsque vous activez cette fonction, l'appareil fonctionne plus fort (réfrigération et/ou congélation) pendant une période de 48/6 heures. Les produits sont réfrigérés ou congelés de manière plus rapide et homogène et conservent plus longtemps leur fraîcheur et leurs qualités nutritionnelles.

LowFrost

Avec 50% de givre en moins, le congélateur doit être dégivré deux fois moins souvent. Et ce grâce à la fonction Low Frost. De plus, vous économisez de l'énergie et pouvez stocker des produits particulièrement volumineux dans le congélateur sur les deux clayettes, en verre après avoir retiré les tiroirs. Du gagnant-gagnant.



FreshZone

Un tiroir dans le réfrigérateur pour ranger la viande et le poisson. Ce tiroir se trouve dans la zone la plus froide du réfrigérateur, ce qui permet de conserver la viande et le poisson plus longtemps. Les vitamines, arômes et saveurs sont également préservés plus longtemps. Délicieux et sain à la fois !



CrispZone et CrispZone Plus

Des fruits et légumes qui restent frais plus longtemps. Grâce à la CrispZone. Ce tiroir spécial est l'un des plus grands sur le marché, en termes de contenu. Les produits restent frais plus longtemps car vous pouvez régler vous-même le degré d'humidité. Un réfrigérateur qui dispose d'un tiroir CrispZone Plus régule automatiquement le degré d'humidité grâce à une membrane spéciale. Ce qui permet automatiquement de garder les aliments pendant leur durée de conservation maximale.



AdaptCool

Un réfrigérateur intelligent et autodidacte. Cette fonction reconnaît l'utilisation. Combien de fois la porte du réfrigérateur est-elle ouverte et fermée ? À quelles heures ? Le réfrigérateur utilise ces informations pour adapter la température. Par exemple, si la porte est souvent ouverte entre 7h00 et 8h00, il baissera la température durant ce laps de temps afin de devoir moins refroidir pour ramener tous les aliments à la bonne température après 8h00. Vous économisez ainsi de l'énergie et les produits restent frais jusqu'à 20% plus longtemps.



Compartiment caché

Nous avons dissimulé un compartiment sous la CrispZone. Vous pouvez y réfrigérer des canettes de bière ou de coca par exemple. Idéal par une chaude journée d'été !



Choix éco

Réfrigérateur sous-encastable

OKG260

€ 739,-

Spécifications

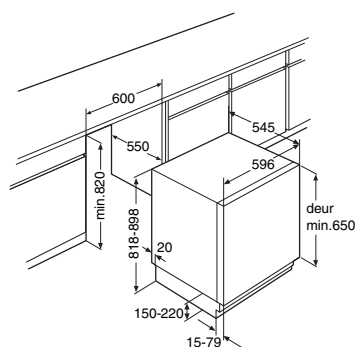
- Volume espace réfrigérateur 143 litres
- Montage porte-sur-porte
- Niveau sonore 36 dB(A)
- Classe énergétique A++
- Consommation d'énergie par an 93 kWh
- Puissance de raccordement : 70 W

Facilité d'utilisation

- Commande mécanique
- Ouverture de porte réversible
- Éclairage LED vif économique
- 2 compartiments de porte
- 3 clayettes en verre de sécurité

Facilité d'entretien

- Dégivrage automatique de la partie réfrigérateur



Choix éco

Réfrigérateur sous-encastable avec compartiment congélation

OKG265

€ 759,-

Spécifications

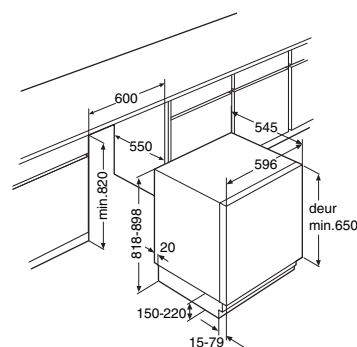
- Volume espace réfrigérateur 105 litres
- Volume espace congélateur 21 litres
- Montage porte-sur-porte
- Niveau sonore 39 dB(A)
- Classe énergétique A++
- Consommation d'énergie par an 142 kWh
- Puissance de raccordement : 70 W

Facilité d'utilisation

- Commande mécanique
- Ouverture de porte réversible
- Éclairage LED vif économique
- 2 compartiments de porte
- 2 clayettes en verre de sécurité

Facilité d'entretien

- Dégivrage automatique de la partie réfrigérateur





Choix éco

Congélateur sous-encastable

OVG260

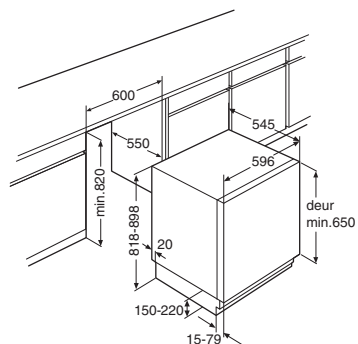
€ 799,-

Spécifications

- Volume espace congélateur 86 litres
- Montage porte-sur-porte
- Niveau sonore 38 dB(A)
- Classe énergétique A++
- Consommation d'énergie par an 143 kWh
- Puissance de raccordement : 90 W

Facilité d'utilisation

- Commande mécanique
- Ouverture de porte réversible
- 3 tiroirs de congélation transparents
- FastFreeze : 48 heures de congélation intensive pour une conservation plus longue des aliments



www.pelgrim.be/fr/OVG260



Réfrigérateur, niche 88 cm

KK2088K

€ 519,-

Spécifications

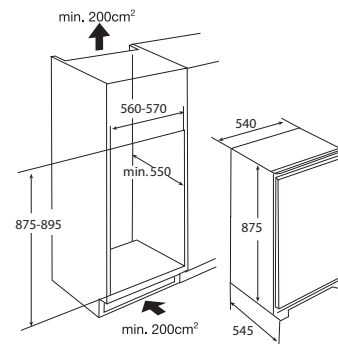
- Volume espace réfrigérateur 134 litres
- Montage porte à glissières
- Niveau sonore 41 dB(A)
- Classe énergétique A+
- Consommation d'énergie par an 121 kWh
- Puissance de raccordement : 88 W

Facilité d'utilisation

- Commande mécanique
- Ouverture de porte réversible
- Éclairage LED vif économique
- 3 compartiments de porte (avec finition look Inox)
- 4 clayettes en verre de sécurité : 3 réglables en hauteur

Facilité d'entretien

- Dégivrage automatique de la partie réfrigérateur



www.pelgrim.be/fr/KK2088K



Réfrigérateur avec compartiment congélation, niche 88 cm

KK2088V

€ 569,-

Spécifications

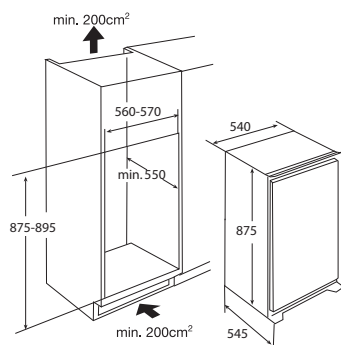
- Volume espace réfrigérateur 102 litres
- Volume espace congélateur 17 litres
- Montage porte à glissières
- Niveau sonore 41 dB(A)
- Classe énergétique A+
- Consommation d'énergie par an 181 kWh
- Puissance de raccordement : 105 W

Facilité d'utilisation

- Commande mécanique
- Ouverture de porte réversible
- Éclairage LED vif économique
- 3 compartiments de porte (avec finition look Inox)
- 3 clayettes en verre de sécurité : 2 réglables en hauteur

Facilité d'entretien

- Dégivrage automatique de la partie réfrigérateur



Choix éco

Réfrigérateur, niche 88 cm

PKS24088

€ 629,-

Spécifications

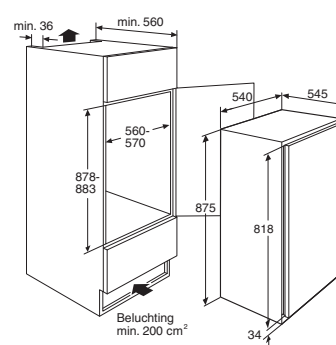
- Volume espace réfrigérateur 131 litres
- Montage porte à glissières
- Niveau sonore 35 dB(A)
- Classe énergétique A++
- Consommation d'énergie par an 95 kWh
- Puissance de raccordement : 60 W

Facilité d'utilisation

- Commande mécanique
- Ouverture de porte réversible
- Éclairage LED vif économique
- 2 compartiments de porte (avec finition look Inox)
- 4 clayettes en verre de sécurité : 3 réglables en hauteur
- CrispZone avec contrôle manuel de l'humidité de l'air : les fruits et les légumes se conservent très longtemps

Facilité d'entretien

- Dégivrage automatique de la partie réfrigérateur





Choix éco

Réfrigérateur, niche 88 cm

PKD25088

€ 719,-

Spécifications

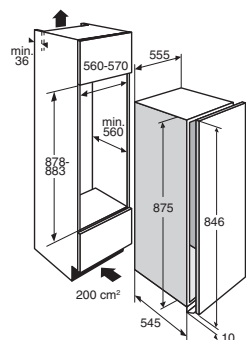
- Volume espace réfrigérateur 131 litres
- Montage porte-sur-porte
- Niveau sonore 35 dB(A)
- Classe énergétique A++
- Consommation d'énergie par an 95 kWh
- Puissance de raccordement : 60 W

Facilité d'utilisation

- Commande électronique avec indication de la température
- Ouverture de porte réversible
- Éclairage LED vif économique
- 2 compartiments de porte (avec finition look Inox)
- 4 clayettes en verre de sécurité : 3 réglables en hauteur
- CrispZone avec contrôle manuel de l'humidité de l'air : les fruits et les légumes se conservent très longtemps
- AdaptCool : capteur intelligent qui reconnaît le rythme d'utilisation et adapte la température en conséquence
- SuperCool : 6 heures de réfrigération intense, pour une conservation plus longue des aliments
- Signal d'alarme lorsque la porte reste ouverte trop longtemps et aussi en cas de température trop élevée

Facilité d'entretien

- Dégivrage automatique de la partie réfrigérateur



www.pelgrim.be/fr/PKD25088



Choix éco

Congélateur, niche 88 cm

PVS24088L

€ 779,-

Spécifications

- Volume espace congélateur 95 litres
- Montage porte à glissières
- Niveau sonore 36 dB(A)
- Classe énergétique A++
- Consommation d'énergie par an 156 kWh
- Puissance de raccordement : 56 W

Facilité d'utilisation

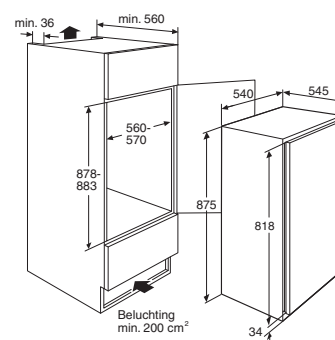
- Commande électronique avec indication de la température
- Ouverture de porte réversible
- 4 tiroirs de congélation transparents
- FastFreeze : 48 heures de congélation intensive pour une conservation plus longue des aliments

Facilité d'entretien

- Low Frost ; dégivrage moins fréquent et plus facile

Accessoire

- SBS101 Set anticondensation pour installation côte-à-côte, voir pag 159



www.pelgrim.be/fr/PVS24088L



Choix éco

Congélateur, niche 88 cm

PVD25088L

€ 869,-

Spécifications

- Volume espace congélateur 95 litres
- Montage porte-sur-porte
- Niveau sonore 36 dB(A)
- Classe énergétique A++
- Consommation d'énergie par an 156 kWh
- Puissance de raccordement : 56 W

Facilité d'utilisation

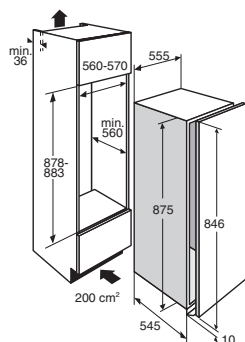
- Commande électronique avec indication de la température
- Ouverture de porte réversible
- 4 tiroirs de congélation transparents
- FastFreeze : 48 heures de congélation intensive pour une conservation plus longue des aliments
- Signal d'alarme lorsque la porte reste ouverte trop longtemps et aussi en cas de température trop élevée

Facilité d'entretien

- Low Frost ; dégivrage moins fréquent et plus facile

Accessoire

- SBS101 Set anticondensation pour installation côte-à-côte, voir pag 159



Réfrigérateur, niche 102 cm

KK2102K

€ 599,-

Spécifications

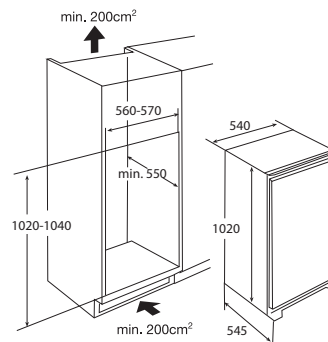
- Volume espace réfrigérateur 160 litres
- Montage porte à glissières
- Niveau sonore 39 dB(A)
- Classe énergétique A+
- Consommation d'énergie par an 125 kWh
- Puissance de raccordement : 122 W

Facilité d'utilisation

- Commande mécanique
- Ouverture de porte réversible
- Éclairage LED vif économique
- 4 compartiments de porte (avec finition look Inox)
- 4 clayettes en verre de sécurité : 3 réglables en hauteur

Facilité d'entretien

- Dégivrage automatique de la partie réfrigérateur





Réfrigérateur avec compartiment congélation, niche 102 cm

KK2102V

€ 649,-

Spécifications

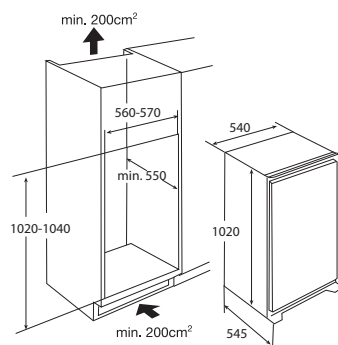
- Volume espace réfrigérateur 133 litres
- Volume espace congélateur 17 litres
- Montage porte à glissières
- Niveau sonore 41 dB(A)
- Classe énergétique A+
- Consommation d'énergie par an 193 kWh
- Puissance de raccordement : 105 W

Facilité d'utilisation

- Commande mécanique
- Ouverture de porte réversible
- Éclairage LED vif économique
- 4 compartiments de porte (avec finition look Inox)
- 3 clayettes en verre de sécurité : 2 réglables en hauteur

Facilité d'entretien

- Dégivrage automatique de la partie réfrigérateur



www.pelgrim.be/fr/KK2102V



Choix éco

Réfrigérateur, niche 102 cm

PKS24102

€ 719,-

Spécifications

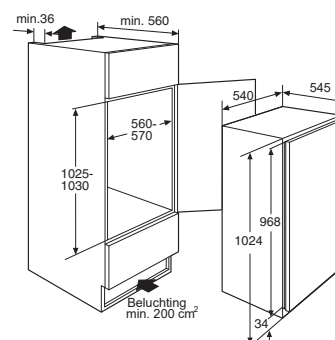
- Volume espace réfrigérateur 160 litres
- Montage porte à glissières
- Niveau sonore 36 dB(A)
- Classe énergétique A++
- Consommation d'énergie par an 96 kWh
- Puissance de raccordement : 65 W

Facilité d'utilisation

- Commande mécanique
- Ouverture de porte réversible
- Éclairage LED vif économique
- 3 compartiments de porte (avec finition look Inox)
- 4 clayettes en verre de sécurité : 3 réglables en hauteur
- CrispZone avec contrôle manuel de l'humidité de l'air : les fruits et les légumes se conservent très longtemps

Facilité d'entretien

- Dégivrage automatique de la partie réfrigérateur



www.pelgrim.be/fr/PKS24102



Réfrigérateur, niche 102 cm

PKD23102

€ 739,-

Spécifications

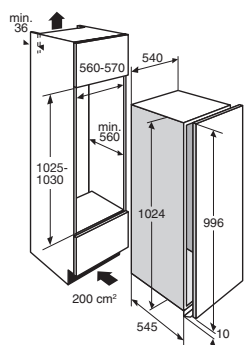
- Volume espace réfrigérateur 160 litres
- Montage porte-sur-porte
- Niveau sonore 36 dB(A)
- Classe énergétique A+
- Consommation d'énergie par an 123 kWh
- Puissance de raccordement : 65 W

Facilité d'utilisation

- Commande mécanique
- Ouverture de porte réversible
- Éclairage LED vif économique
- 3 compartiments de porte
- 4 clayettes en verre de sécurité : 3 réglables en hauteur
- CrispZone avec contrôle manuel de l'humidité de l'air : les fruits et les légumes se conservent très longtemps

Facilité d'entretien

- Dégivrage automatique de la partie réfrigérateur



Choix éco

Réfrigérateur, niche 102 cm

PKD25102

€ 819,-

Spécifications

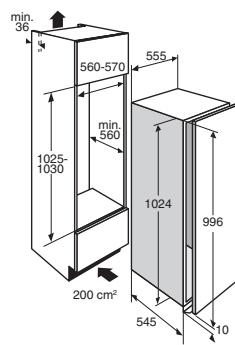
- Volume espace réfrigérateur 160 litres
- Montage porte-sur-porte
- Niveau sonore 36 dB(A)
- Classe énergétique A++
- Consommation d'énergie par an 96 kWh
- Puissance de raccordement : 65 W

Facilité d'utilisation

- Commande électronique avec indication de la température
- Ouverture de porte réversible
- Éclairage LED vif économique
- 3 compartiments de porte (avec finition look Inox)
- 4 clayettes en verre de sécurité : 3 réglables en hauteur
- CrispZone avec contrôle manuel de l'humidité de l'air : les fruits et les légumes se conservent très longtemps
- SuperCool : 6 heures de réfrigération intense, pour une conservation plus longue des aliments
- AdaptCool : capteur intelligent qui reconnaît le rythme d'utilisation et adapte la température en conséquence
- Signal d'alarme lorsque la porte reste ouverte trop longtemps et aussi en cas de température trop élevée

Facilité d'entretien

- Dégivrage automatique de la partie réfrigérateur





Choix éco

Congélateur NoFrost, niche 102 cm

PVS24102N

€ 919,-

Spécifications

- Volume espace congélateur 100 litres
- Montage porte à glissières
- Niveau sonore 39 dB(A)
- Classe énergétique A++
- Consommation d'énergie par an 169 kWh
- Puissance de raccordement 200 W

Facilité d'utilisation

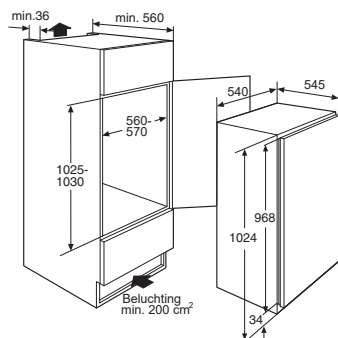
- Commande électronique avec indication de la température
- Ouverture de porte réversible
- Éclairage LED vif économique
- 4 tiroirs de congélation transparents
- FastFreeze : 48 heures de congélation intensive pour une conservation plus longue des aliments

Facilité d'entretien

- NoFrost : pas de glace dans la partie congélateur, qui ne doit plus jamais être dégivrée

Accessoire

- SBS101 Set anticondensation pour installation côte-à-côte, voir pag 159



Choix éco

Congélateur NoFrost, niche 102 cm

PVD25102N

€ 999,-

Spécifications

- Volume espace congélateur 100 litres
- Montage porte-sur-porte
- Niveau sonore 39 dB(A)
- Classe énergétique A++
- Consommation d'énergie par an 169 kWh
- Puissance de raccordement 200 W

Facilité d'utilisation

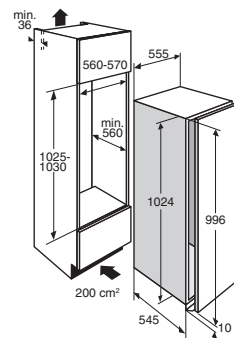
- Commande électronique avec indication de la température
- Ouverture de porte réversible
- Éclairage LED vif économique
- 4 tiroirs de congélation transparents
- FastFreeze : 48 heures de congélation intensive pour une conservation plus longue des aliments
- Signal d'alarme lorsque la porte reste ouverte trop longtemps et aussi en cas de température trop élevée

Facilité d'entretien

- NoFrost : pas de glace dans la partie congélateur, qui ne doit plus jamais être dégivrée

Accessoire

- SBS101 Set anticondensation pour installation côte-à-côte, voir pag 159





Réfrigérateur, niche 122 cm

KK2122K

€ 669,-

Spécifications

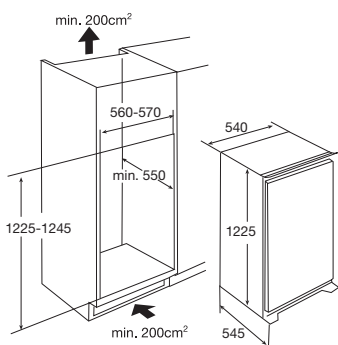
- Volume espace réfrigérateur 204 litres
- Montage porte à glissières
- Niveau sonore 39 dB(A)
- Classe énergétique A+
- Consommation d'énergie par an 126 kWh
- Puissance de raccordement : 142 W

Facilité d'utilisation

- Commande mécanique
- Ouverture de porte réversible
- Éclairage LED vif économique
- 4 compartiments de porte (avec finition look Inox)
- 5 clayettes en verre de sécurité : 4 réglables en hauteur

Facilité d'entretien

- Dégivrage automatique de la partie réfrigérateur



Réfrigérateur avec compartiment congélation, niche 122 cm

KK2122V

€ 719,-

Spécifications

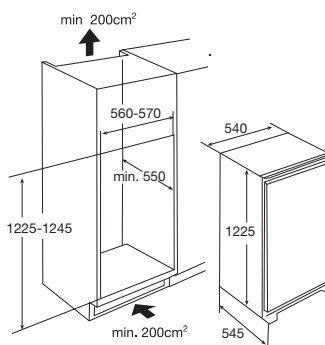
- Volume espace réfrigérateur 170 litres
- Volume espace congélateur 17 litres
- Montage porte à glissières
- Niveau sonore 42 dB(A)
- Classe énergétique A+
- Consommation d'énergie par an 209 kWh
- Puissance de raccordement : 153 W

Facilité d'utilisation

- Commande mécanique
- Ouverture de porte réversible
- Éclairage LED vif économique
- 4 compartiments de porte (avec finition look Inox)
- 4 clayettes en verre de sécurité : 3 réglables en hauteur

Facilité d'entretien

- Dégivrage automatique de la partie réfrigérateur





Choix éco



Choix éco

Réfrigérateur, niche 122 cm

PKS24122

€ 769,-

Spécifications

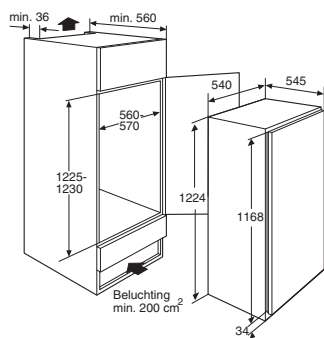
- Volume espace réfrigérateur 199 litres
- Montage porte à glissières
- Niveau sonore 35 dB(A)
- Classe énergétique A++
- Consommation d'énergie par an 102 kWh
- Puissance de raccordement : 66 W

Facilité d'utilisation

- Commande mécanique
- Ouverture de porte réversible
- Éclairage LED vif économique
- 4 compartiments de porte (avec finition look Inox)
- 5 clayettes en verre de sécurité : 4 réglables en hauteur
- CrispZone avec contrôle manuel de l'humidité de l'air : les fruits et les légumes se conservent très longtemps

Facilité d'entretien

- Dégivrage automatique de la partie réfrigérateur



www.pelgrim.be/fr/PKS24122

Réfrigérateur, niche 122 cm

PKD25122

€ 869,-

Spécifications

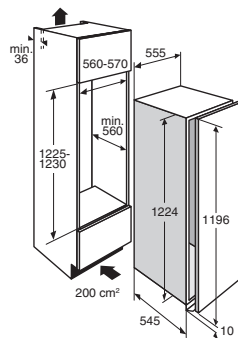
- Volume espace réfrigérateur 197 litres
- Montage porte-sur-porte
- Niveau sonore 35 dB(A)
- Classe énergétique A++
- Consommation d'énergie par an 102 kWh
- Puissance de raccordement : 66 W

Facilité d'utilisation

- Commande électronique avec indication de la température
- Ouverture de porte réversible
- Éclairage LED vif économique
- 4 compartiments de porte (avec finition look Inox)
- 5 clayettes en verre de sécurité : 4 réglables en hauteur
- CrispZone avec contrôle manuel de l'humidité de l'air : les fruits et les légumes se conservent très longtemps
- SuperCool : 6 heures de réfrigération intense, pour une conservation plus longue des aliments
- AdaptCool : capteur intelligent qui reconnaît le rythme d'utilisation et adapte la température en conséquence
- Signal d'alarme lorsque la porte reste ouverte trop longtemps et aussi en cas de température trop élevée
- Ventilateur dans la partie réfrigérateur pour une réfrigération uniforme

Facilité d'entretien

- Dégivrage automatique de la partie réfrigérateur



www.pelgrim.be/fr/PKD25122



Choix éco

Réfrigérateur, niche 140 cm

PKS24140

€ 919,-

Spécifications

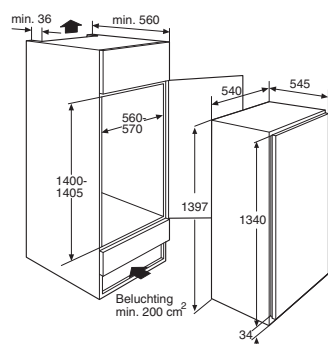
- Volume espace réfrigérateur 228 litres
- Montage porte à glissières
- Niveau sonore 34 dB(A)
- Classe énergétique A++
- Consommation d'énergie par an 105 kWh
- Puissance de raccordement : 55 W

Facilité d'utilisation

- Commande mécanique
- Ouverture de porte réversible
- Éclairage LED vif économique
- 4 compartiments de porte (avec finition look Inox)
- 5 clayettes en verre de sécurité : 4 réglables en hauteur
- CrispZone avec contrôle manuel de l'humidité de l'air : les fruits et les légumes se conservent très longtemps

Facilité d'entretien

- Dégivrage automatique de la partie réfrigérateur



Choix éco

Congélateur NoFrost, niche 140 cm

PVS24140N

€ 1.039,-

Spécifications

- Volume espace congélateur 154 litres
- Montage porte à glissières
- Niveau sonore 39 dB(A)
- Classe énergétique A++
- Consommation d'énergie par an 205 kWh
- Puissance de raccordement : 200 W

Facilité d'utilisation

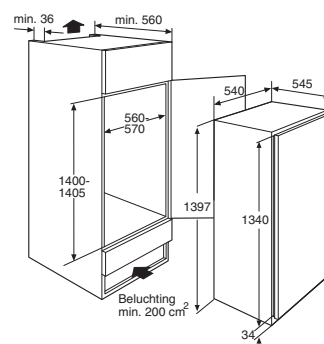
- Commande électronique avec indication de la température
- Ouverture de porte réversible
- Éclairage LED vif économique
- 5 tiroirs de congélation transparents + 1 compartiment congélation
- FastFreeze : 48 heures de congélation intensive pour une conservation plus longue des aliments

Facilité d'entretien

- NoFrost : pas de glace dans la partie congélateur, qui ne doit plus jamais être dégivrée

Accessoire

- SBS102 Set anticondensation pour installation côte-à-côte,





Réfrigérateur-congélateur combiné, niche 178 cm

PCS23178L

€ 899,-

Spécifications

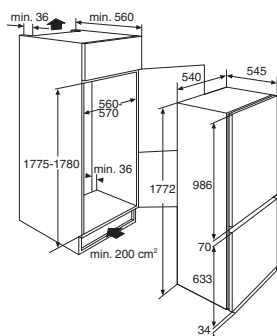
- Volume espace réfrigérateur 189 litres
- Volume espace congélateur 71 litres
- Montage porte à glissières
- Niveau sonore 38 dB(A)
- Classe énergétique A+
- Consommation d'énergie par an 274 kWh
- Puissance de raccordement : 100 W

Facilité d'utilisation

- Commande mécanique
- Ouverture de porte réversible
- Éclairage LED vif économique
- 3 compartiments de porte
- 3 tiroirs de congélation, dont 1 XXL de 38 litres
- 5 clayettes en verre de sécurité : 4 réglables en hauteur
- 2 clayettes en verre de sécurité dans la partie congélateur
- Porte-bouteilles chromé
- CrispZone avec contrôle manuel de l'humidité de l'air : les fruits et les légumes se conservent très longtemps
- HiddenSpace sous la CrispZone

Facilité d'entretien

- Dégivrage automatique de la partie réfrigérateur
- Low Frost ; dégivrage moins fréquent et plus facile



Réfrigérateur-congélateur combiné, niche 178 cm

PCD23178L

€ 999,-

Spécifications

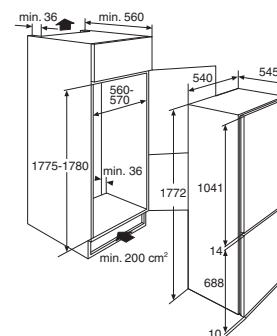
- Volume espace réfrigérateur 189 litres
- Volume espace congélateur 71 litres
- Montage porte-sur-porte
- Niveau sonore 38 dB(A)
- Classe énergétique A+
- Consommation d'énergie par an 274 kWh
- Puissance de raccordement 100 W

Facilité d'utilisation

- Commande mécanique
- Ouverture de porte réversible
- Éclairage LED vif économique
- 3 compartiments de porte
- 3 tiroirs de congélation, dont 1 XXL de 38 litres
- 5 clayettes en verre de sécurité : 4 réglables en hauteur
- 2 clayettes en verre de sécurité dans la partie congélateur
- Porte-bouteilles chromé
- CrispZone avec contrôle manuel de l'humidité de l'air : les fruits et les légumes se conservent très longtemps
- HiddenSpace sous la CrispZone

Facilité d'entretien

- Dégivrage automatique de la partie réfrigérateur
- Low Frost ; dégivrage moins fréquent et plus facile





Choix éco

Réfrigérateur-congélateur combiné, niche 178 cm

PCS24178L

€ 999,-

Spécifications

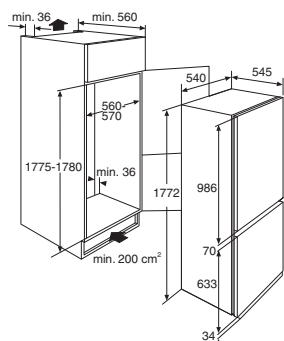
- Volume espace réfrigérateur 189 litres
- Volume espace congélateur 71 litres
- Montage porte à glissières
- Niveau sonore 38 dB(A)
- Classe énergétique A++
- Consommation d'énergie par an 215 kWh
- Puissance de raccordement : 100 W

Facilité d'utilisation

- Commande mécanique
- Ouverture de porte réversible
- Éclairage LED vif économique
- 3 compartiments de porte
- 3 tiroirs de congélation, dont 1 XXL de 38 litres
- 5 clayettes en verre de sécurité : 4 réglables en hauteur
- 2 clayettes en verre de sécurité dans la partie congélateur
- Porte-bouteilles chromé
- CrispZone avec contrôle manuel de l'humidité de l'air : les fruits et les légumes se conservent très longtemps
- HiddenSpace sous la CrispZone

Facilité d'entretien

- Dégivrage automatique de la partie réfrigérateur
- Low Frost ; dégivrage moins fréquent et plus facile



www.pelgrim.be/fr/PCS24178L



Choix éco

Réfrigérateur, niche 178 cm

PKS25178

€ 1.079,-

Spécifications

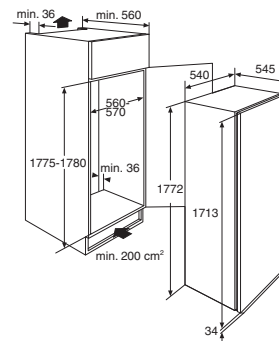
- Volume espace réfrigérateur 301 litres
- Montage porte à glissières
- Niveau sonore 37 dB(A)
- Classe énergétique A++
- Consommation d'énergie par an 113 kWh
- Puissance de raccordement : 75 W

Facilité d'utilisation

- Commande électronique avec indication de la température
- Ouverture de porte réversible
- Éclairage LED vif économique
- 6 compartiments de porte (avec finition look Inox)
- 7 clayettes en verre de sécurité : 5 réglables en hauteur
- Porte-bouteilles chromé
- CrispZone avec contrôle manuel de l'humidité de l'air : les fruits et les légumes se conservent très longtemps
- FreshZone : tiroir réfrigéré pratique pour tous les produits frais
- SuperCool : 6 heures de réfrigération intense, pour une conservation plus longue des aliments
- AdaptCool : capteur intelligent qui reconnaît le rythme d'utilisation et adapte la température en conséquence
- Ventilateur dans la partie réfrigérateur pour une réfrigération uniforme
- Signal d'alarme lorsque la porte reste ouverte trop longtemps et aussi en cas de température trop élevée
- Mixbox : tiroir facilement amovible pour la charcuterie, le fromage, etc.

Facilité d'entretien

- Dégivrage automatique de la partie réfrigérateur



www.pelgrim.be/fr/PKS25178



Choix
éco

Réfrigérateur avec compartiment congélation, niche 178 cm

PKVS25178

€ 1.129,-

Spécifications

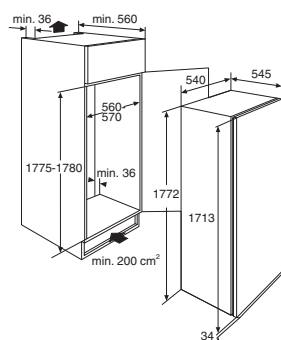
- Volume espace réfrigérateur 251 litres
- Volume espace congélateur 29 litres
- Montage porte à glissières
- Niveau sonore 38 dB(A)
- Classe énergétique A++
- Consommation d'énergie par an 215 kWh
- Puissance de raccordement : 105 W

Facilité d'utilisation

- Commande électronique avec indication de la température
- Ouverture de porte réversible
- Éclairage LED vif économique
- 6 compartiments de porte (avec finition look Inox)
- 4 clayettes en verre de sécurité : 3 réglables en hauteur
- Porte-bouteilles chromé
- CrispZone avec contrôle manuel de l'humidité de l'air : les fruits et les légumes se conservent très longtemps
- FreshZone : tiroir réfrigéré pratique pour tous les produits frais
- FastFreeze : 48 heures de congélation intensive pour une conservation plus longue des aliments
- AdaptCool : capteur intelligent qui reconnaît le rythme d'utilisation et adapte la température en conséquence
- Ventilateur dans la partie réfrigérateur pour une réfrigération uniforme
- Signal d'alarme lorsque la porte reste ouverte trop longtemps et aussi en cas de température trop élevée
- Mixbox : tiroir facilement amovible pour la charcuterie, le fromage, etc.

Facilité d'entretien

- Dégivrage automatique de la partie réfrigérateur



www.pelgrim.be/fr/PKVS25178



Choix
éco

Congélateur NoFrost, niche 178 cm

PVS25178N

€ 1.229,-

Spécifications

- Volume espace congélateur 212 litres
- Montage porte à glissières
- Niveau sonore 39 dB(A)
- Classe énergétique A++
- Consommation d'énergie par an 243 kWh
- Puissance de raccordement 200 W

Facilité d'utilisation

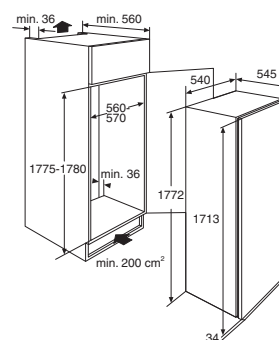
- Commande électronique avec indication de la température
- Ouverture de porte réversible
- Éclairage LED vif économique
- 7 tiroirs de congélation, dont 1 XXL de 38 litres
- 1 compartiment congélation pratique en haut
- 7 clayettes en verre de sécurité dans la partie congélateur
- FastFreeze : 48 heures de congélation intensive pour une conservation plus longue des aliments
- Signal d'alarme lorsque la porte reste ouverte trop longtemps et aussi en cas de température trop élevée

Facilité d'entretien

- NoFrost : pas de glace dans la partie congélateur, qui ne doit plus jamais être dégivrée

Accessoire

- SBS102 Set anticondensation pour installation côte-à-côte, voir pag 159



www.pelgrim.be/fr/PVS25178N



Choix
éco

Réfrigérateur-congélateur combiné, niche 178 cm

PCD25178N

€ 1.299,-

Spécifications

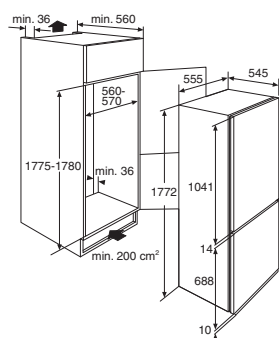
- Volume espace réfrigérateur 180 litres
- Volume espace congélateur 68 litres
- Montage porte-sur-porte
- Niveau sonore 39 dB(A)
- Classe énergétique A++
- Consommation d'énergie par an 230 kWh
- Puissance de raccordement 200 W

Facilité d'utilisation

- Commande électronique avec indication de la température
- Ouverture de porte réversible
- Éclairage LED vif économique
- 3 compartiments de porte (avec finition look Inox)
- 3 tiroirs de congélation, dont 1 XXL de 38 litres
- 5 clayettes en verre de sécurité : 3 réglables en hauteur
- 2 clayettes en verre de sécurité dans la partie congélateur
- Porte-bouteilles chromé
- CrispZone avec contrôle manuel de l'humidité de l'air : les fruits et les légumes se conservent très longtemps
- FreshZone : tiroir réfrigéré pratique pour tous les produits frais
- Ventilateur dans la partie réfrigérateur pour une réfrigération uniforme
- AdaptCool : capteur intelligent qui reconnaît le rythme d'utilisation et adapte la température en conséquence
- FastFreeze : 48 heures de congélation intensive pour une conservation plus longue des aliments
- Signal d'alarme lorsque la porte reste ouverte trop longtemps et aussi en cas de température trop élevée

Facilité d'entretien

- Dégivrage automatique de la partie réfrigérateur
- NoFrost : pas de glace dans la partie congélateur, qui ne doit plus jamais être dégivrée





Réfrigérateurs et congélateurs



Mitigeurs



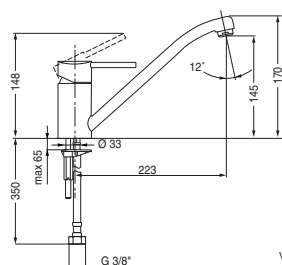
Mitigeur mono-levier

KR720CHR

€ 150,-

Spécifications

- En chrome brillant
- Modèle économe en énergie
- Avec disques en vitrocéramique inusables
- Diamètre de perçage Ø 33 mm



www.pelgrim.be/fr/KR720CHR



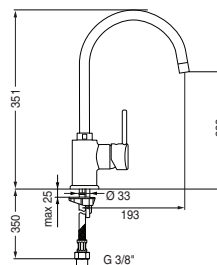
Mitigeur mono-levier

KR730CHR

€ 200,-

Spécifications

- En chrome brillant
- Modèle économe en énergie
- Avec disques en vitrocéramique inusables
- Diamètre de perçage Ø 33 mm
- Robinet orientable 360° ; à monter avec la poignée vers la droite ou l'avant



www.pelgrim.be/fr/KR730CHR



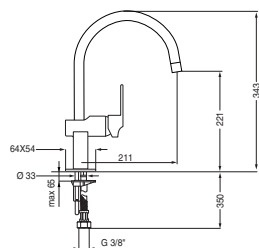
Mitigeur mono-levier

KR770MAT

€ 350,-

Spécifications

- En noir mat
- Modèle économe en énergie
- Avec disques en vitrocéramique inusables
- Diamètre de perçage Ø 33 mm
- Position d'économie d'eau
- Robinet orientable 360° ; à monter avec la poignée vers la droite ou l'avant
- Température maximale de l'eau réglable



www.pelgrim.be/fr/KR770MAT



Crédences en Inox

Une crédence complète en Inox est non seulement pratique, mais elle confère aussi un look très moderne à votre cuisine. Pelgrim propose des crédences de différentes dimensions : 60 et 90 cm de largeur. Elles se combinent parfaitement avec une taque de cuisson ou cuisinière et une hotte aspirante :

60 cm de large

Crédence type AW60ORVS (lxhxp) : 600 x 650 x 15 mm € 210,-
Type crédence AW675RVS (lxhxp) : 600 x 750 x 15 mm € 260,-

90 cm de large

Crédence type AW90ORVS (lxhxp) : 900 x 650 x 15 mm € 230,-
Type crédence AW975RVS (lxhxp) : 900 x 750 x 15 mm € 290,-

Filtres

Filtre PlasmaMade

Le filtre PlasmaMade purifie l'air sur la base d'une réaction moléculaire naturelle. Il neutralise les odeurs, et filtre et purifie l'air. Les filtres PlasmaMade ont une durée de vie de 10 à 15 ans environ. Attention, pour certains filtres, un raccord est nécessaire pour pouvoir les raccorder à l'aspiration Pelgrim. Il ne faut pas de filtre à fines particules/à charbon supplémentaire.

Filtre à fines particules

Le filtre à fines particules purifie l'air au moyen d'un filtre spécial, à très fines mailles, au charbon. Il neutralise les odeurs, et filtre et purifie l'air. Ces filtres durent environ 1 an. Attention, pour certains filtres, un set de départ est nécessaire pour pouvoir les raccorder à l'aspiration Pelgrim. Un filtre est fourni dans ce set de départ. Il ne faut pas de filtre PlasmaMade/à charbon supplémentaire.

Filtre à charbon

Les filtres à charbon neutralisent les odeurs. Les filtres à charbon durent de 3 à 5 mois environ. Les filtres à charbon long-life ont une durée de vie plus longue, parce que la régénération permet de les (ré)utiliser plus longtemps. Attention, pour certains filtres, un set de départ est nécessaire pour pouvoir les raccorder à l'aspiration Pelgrim. Un filtre est fourni dans ce set de départ. Il n'y a pas de filtre PlasmaMade/à fines particules nécessaire.

Accessoires

Numéro de référence	Filtre PlasmaMade	Set de départ avec filtre à fines particules	Filtre à fines particules	Set de départ avec filtre à charbon	Filtre à charbon
BKE951RVS/MAT					KF85 (commander 3 x) € 25,-
BSK661RVS/MAT	HF4001 € 495,-				KF67 (commander 2 x) € 25,-
BSK765RVS	HF4002 € 749,-				KF67 (commander 2 x) € 25,-
BSK961RVS/MAT	HF4001 € 495,-				KF67 (commander 2 x) € 25,-
BSK965RVS/MAT	HF4002 € 749,-				KF67 (commander 2 x) € 25,-
BSG970RVS/MAT	HF4002 € 749,-			RS33 € 100,-	KF33 € 35,-
BSS670RVS	HF4002 € 749,-			RS33 € 100,-	KF33 € 35,-
BSS970RVS/MAT	HF4002 € 749,-			RS33 € 100,-	KF33 € 35,-
DSG880WIT/MAT	HF4001 € 495,-				HF2002 (régénérable) € 79,-
GWA820RVS					KF23 € 35,-
IKR2083RVS	HF4003 € 849,-			PRS2 € 250,-	KFI2 € 50,-
IKR4082F/M	HF4003 € 849,- HD2008 (raccord) € 30,-	HR0003 € 250,-	HF3006 € 50,-		
ISWO960WIT/MAT	HF4003 € 849,-			ACC150RS € 479,-	ACC1111 (régénérable) (commander 2 x) € 79,-
ISW1000RVS	HF4002 € 749,-				KF82 (commander 2 x) € 35,-
	HF4003 € 849,-				
ISW1060WIT	HF4003 € 849,-			ACC150RS € 479,-	ACC1111 (régénérable) (commander 2 x) € 79,-
ISW855RVS		HR0001 € 99,-	HF3001 € 59,-		KF29 € 35,-
ISW875RVS		HR0001 € 99,-	HF3001 € 59,-		KF29 € 35,-
ISW950RVS	HF4001 € 495,-				KF93 € 35,-
ISW990RVS	HF4001 € 495,-				KF93 € 35,-
PSK625RVS	HF4001 € 495,-				KF34 € 35,-
PSK925RVS	HF4001 € 495,-				KF34 € 35,-
RSK861RVS	HF4001 € 495,-				KF81 € 55,-
SLK635RVS		HR0001 € 99,-	HF3001 € 59,-		KF27 € 35,-
SLK645RVS					KF29 € 35,-
SLK685RVS					KF32 € 35,-
SLK945RVS					KF29 € 35,-
SLK985RVS					KF32 € 35,-
OWA205RVS/WIT		HR0001 € 99,-	HF3001 € 59,-		KF28 € 25,-
OWA305RVS		HR0001 € 99,-	HF3001 € 59,-		KF35 € 25,-
OSWI080RVS	HF4003 € 849,-			HR0004 € 159,-	HF2005 (régénérable) € 79,-



Batterie de 3 casseroles

HPS103

€ 179,-

- Cette batterie de casseroles en Inox comporte une poêle et deux casseroles. Les trois ustensiles sont équipés de poignées résistant à la chaleur. Ils conviennent pour n'importe quelle source de chaleur. Et après utilisation, ils peuvent être mis tout simplement au lave-vaisselle !
- 1 x casserole avec couvercle ø 18 cm
- 1 x casserole avec couvercle ø 22 cm
- 1 x poêle ø 26 cm
- Fond à induction de 4,7 mm d'épaisseur
- Inox de qualité supérieure avec finition polie



Batterie de 4 casseroles

HPS204

€ 199,-

- Cette batterie de casseroles en Inox comporte une poêle, deux casseroles et un poêlon. Les quatre ustensiles sont équipés de poignées résistant à la chaleur. Ils conviennent pour n'importe quelle source de chaleur. Et après utilisation, ils peuvent être mis tout simplement au lave-vaisselle !
- 1 x poêlon avec couvercle ø 16 cm
- 1 x casserole avec couvercle ø 18 cm
- 1 x casserole avec couvercle ø 20 cm
- 1 x poêle ø 24 cm
- Fond à induction de 4,7 mm d'épaisseur
- Inox de qualité supérieure avec finition polie



Batterie de 4 casseroles

HPS304

€ 249,-

- Cette batterie de casseroles en Inox comporte une poêle, deux casseroles et un poêlon. Les trois ustensiles sont équipés de poignées résistant à la chaleur. Ils conviennent pour n'importe quelle source de chaleur. Et après utilisation, ils peuvent être mis tout simplement au lave-vaisselle !
- 1 x poêlon ø 16 cm
- 1 x casserole avec couvercle ø 20 cm
- 1 x casserole avec couvercle ø 24 cm
- 1 x poêle ø 24 cm
- Fond à induction de 6 mm d'épaisseur
- Inox de qualité supérieure avec finition polie
- Indication des mesures à l'intérieur



Plaque de cuisson émaillée profonde

BD180

€ 35,-

- L'idéal pour les grands rôtis et la tarte aux pommes
- Facile à nettoyer grâce à la surface lisse
- Dimensions (lxpxh) : 500 x 400 x 80 mm
- Convient pour : OVP826, OVM826, OVM824, OVS824, OVS826, MAC824, MAC524, OVM436, OVM536, OVM416, OVS524, MAG824, COS824



Plaque de cuisson émaillée

BP140

€ 35,-

- L'idéal pour les petits pains, les pâtisseries et les biscuits
- Facile à nettoyer grâce à la surface lisse
- Dimensions (lxpxh) : 500 x 400 x 40 mm
- Convient pour : OVP826, OVM826, OVM824, OVS824, OVS826, MAC824, MAC524, OVM436, OVM536, OVM416, OVS524, MAG824, COS824



Série de plaques de cuisson résistant à la pyrolyse

BP190P

€ 90,-

- Facile à nettoyer : il suffit de les laisser dans le four durant la pyrolyse
- Convient pour OVP826, OVP426



Plats à vapeur en Inox

SE140RVS

€ 115,-

- Plats Gastronorm ; format 1/3 et 2/3 avec orifices et 1 XL sans orifices
- Convient pour : OVS824, OVS826, OVS524 et COS824



En quête d'inspiration culinaire ?

À l'achat d'un four à vapeur combiné, Pelgrim vous offre un livre de recettes gratuit : À toute vapeur ! Il contient 25 recettes expliquées pas à pas, à réaliser dans votre four à vapeur combiné. Des légumes aux pâtes en passant par les plats de viande ou de poisson. De quoi faire le plein d'inspiration ! Veuillez commander votre livre de recettes auprès du service commercial.



Plaque de cuisson en verre

BG520

€ 45,-

- Verre résistant à la chaleur
- L'idéal pour servir directement à table
- Dimensions (lxpxh) : 492 x 392 x 57 mm
- Convient pour : OVP826, OVM826, OVM824, OVS824, OVS826, MAC824, MAC524, OVM436, OVM536, OVM416, OVS524, MAG824, COS824



Grille

BR134

€ 35,-

- Idéal pour différents plats à four
- Dimensions (lxpxh) : 462 x 366 x 34 mm
- Convient pour: OVP826, OVM826, OVM824, OVS824, OVS826, MAC824, MAC524, OVM436, OVM536, OVM416, OVS524, COS824



Jeu télescopique à 3 niveaux

TG160 (100% extensible) € 230,-

- Grâce aux rails télescopiques, vous pouvez tirer facilement et progressivement la plaque de cuisson vers l'extérieur sans que cette dernière bascule
- Conviennent pour : OVM826, OVP826



Plaque à griller à induction

GPI800

€ 230,-

- La plaque à griller est réalisée en fonte d'aluminium et peut s'utiliser sur les taques de cuisson et les cuisinières à induction. Profitez au maximum des FlexZones de votre taque de cuisson à induction ; la surface de cuisson n'a jamais été aussi grande.
- Conduction uniforme de la chaleur et chauffage rapide grâce à l'aluminium.
- 4 pieds en silicone pour davantage de stabilité et pour protéger la taque de cuisson à induction.
- Dimensions (Lxl) : 38,5 x 24 cm.
- Ne résiste pas au lave-vaisselle à cause du revêtement spécial à 4 couches.
- Très facile à nettoyer avec de l'eau savonneuse.



Plaque à griller à induction

HPG100

€ 199,-

- La plaque à griller est réalisée en fonte d'aluminium et peut s'utiliser sur les taques de cuisson et les cuisinières à induction. Profitez au maximum des FlexZones de votre taque de cuisson à induction ; la surface de cuisson n'a jamais été aussi grande.
- Conduction uniforme de la chaleur et chauffage rapide grâce à l'aluminium.
- Elle se retire facilement de la taque de cuisson grâce aux poignées. Attention, celles-ci peuvent être brûlantes si la cuisson a duré longtemps !
- 4 pieds en silicone pour davantage de stabilité et pour protéger la taque de cuisson à induction.
- Dimensions (Lxl) : 38,5 x 24 cm.
- Ne résiste pas au lave-vaisselle à cause du revêtement spécial à 4 couches.
- Très facile à nettoyer avec de l'eau savonneuse.



Plaque teppanyaki à induction

HPG100

€ 199,-

- La plaque teppanyaki est réalisée en fonte d'aluminium et peut s'utiliser sur les taques de cuisson et les cuisinières à induction. Profitez au maximum des FlexZones de votre taque de cuisson à induction ; la surface de cuisson n'a jamais été aussi grande.
- Conduction uniforme de la chaleur et chauffage rapide grâce à l'aluminium.
- Elle se retire facilement de la taque de cuisson grâce aux poignées. Attention, celles-ci peuvent être brûlantes si la cuisson a duré longtemps !
- 4 pieds en silicone pour davantage de stabilité et pour protéger la taque de cuisson à induction.
- Dimensions (Lxl) : 38,5 x 24 cm.
- Ne résiste pas au lave-vaisselle à cause du revêtement spécial à 4 couches.
- Très facile à nettoyer avec de l'eau savonneuse.



Pieds Inox réglables hauts

SV220

€ 120,-

- Convient pour les cuisinières de type NF960 et IF960
- Totalement vissé 14 cm de haut, totalement dévissé 21 cm de haut



Pieds chromés réglables hauts

SV220

€ 120,-

- Convient pour les cuisinières de type NF960 et IF960
- Totalement vissé 14,5 cm de haut, totalement dévissé 22 cm de haut

Set anticondensation pour installation côte-à-côte réfrigérateur/congérateur

SBS101 (88, 102)

SBS102 (140, 178)

- Pour l'installation d'un réfrigérateur et d'un congélateur côte à côte, un kit anticondensation doit être mis en place pour éviter la formation de condensation.
- Une prise séparée doit-être prévue pour le kit anticondensation. La fiche et le câble ne sont pas fournis. Le kit doit-être installé par un installateur agréé.



Disclaimer

Les prix indiqués sont des prix consommateur, TVA de 21% incluse. Sous réserve de disponibilité.

Malgré tout le soin apporté à cette édition, Pelgrim décline toute responsabilité pour les dommages dus à d'éventuelles erreurs et/ou imperfections. Les illustrations peuvent différer de la réalité.

Sous réserve de modifications, de coquilles et d'erreurs d'impression.

Pelgrim, janvier 2020.

Pelgrim

l'élégance pratique



Atomveldstraat 10
B-9450 Denderhoutem
Belgique

T 053 80 62 08
F 053 80 60 57 / 053 80 89 54
www.pelgrim.be

Afdeling Verkoop
T 053 80 62 08
F 053 80 60 57 / 053 80 89 54
infobe@atagbenelux.com

Service Entretien et vente de pièces de rechange
T 053 80 45 36
F 053 82 77 21
servicebe@atagbenelux.com

Sous réserve de modifications et d'erreurs d'impression. 814930