

Technische specificaties

MAGNA en MATRIX assortiment 2020

MAGNA



MATRIX



ATAG
we love to cook



| typenummer zwart glas | HI9271M | HI9571SVT | HI9571SV | HI9271MV | HI9271SV | HI9271SVI | - | - |
|--|--------------------|--------------------|--------------------|--------------------|--------------------|--------------------|--------------------|--------------------|
| typenummer matzwart | - | - | HI9572SV | | HI9272SV | HI9272SVI | HI1272S | |
| typenummer antraciet | | | | | | | | HI39673TF |
| uitvoering | Inox | | | | | | | antraciet |
| zijprofielen | | Inox | Inox | Inox | Inox | - | | |
| facetrans | - | - | - | - | - | - | - | - |
| afmetingen | | | | | | | | |
| breedte (mm) | 904 | 904 | 904 | 904 | 904 | 900 | 1114 | 950 |
| diepte (mm) | 522 | 522 | 522 | 522 | 522 | 510 | 412 | 520 |
| kookzones | | | | | | | | |
| links: Ø (mm) / vermogen min.-max. (W) | 260 / 50-3700 | | | | | | 210 / 50-3700 | |
| linksvoor: Ø (mm) / vermogen min.-max. (W) | | 180 / 40-3000 | 40-3700 | 40-3700 | 40-3700 | 40-3700 | | 50-3700 |
| linksachter: Ø (mm) / vermogen min.-max. (W) | | 180 / 40-3000 | 40-3700 | 40-3700 | 40-3700 | 40-3700 | | 50-3700 |
| midden: Ø (mm) / vermogen min.-max. (W) | | | 260 / 50-5500 | | 260 / 50-5500 | 260 / 50-5500 | | |
| middenvoor: Ø (mm) / vermogen min.-max. (W) | 180 / 40-3000 | 260 / 50-3700 | | 40-3700 | | | | 50-3700 |
| middenachter: Ø (mm) / vermogen min.-max. (W) | 180 / 40-3000 | | | 40-3700 | | | | 50-3700 |
| middenlinks: Ø (mm) / vermogen min.-max. (W) | | | | | | | 180 / 40-3000 | |
| middenrechts: Ø (mm) / vermogen min.-max. (W) | | | | | | | 180 / 40-3000 | |
| rechts: Ø (mm) / vermogen min.-max. (W) | | | | | | | 210 / 50-3700 | |
| rechtsvoor: Ø (mm) / vermogen min.-max. (W) | 180 / 40-3000 | 40-3700 | 40-3700 | 40-3700 | 40-3700 | 40-3700 | | 50-3700 |
| rechtsachter: Ø (mm) / vermogen min.-max. (W) | 180 / 40-3000 | 40-3700 | 40-3700 | 40-3700 | 40-3700 | 40-3700 | | 50-3700 |
| boost | • | • | • | • | • | • | • | • |
| Bridge Induction | - | • | • | • | • | • | - | • |
| bediening | | | | | | | | |
| type bediening | full touch control | Iris Slide Control | Iris Slide Control | full touch control | Iris Slide Control | Iris Slide Control | Iris Slide Control | TFT 7" (800x480) |
| elektronische uitlezing | led display | led display | led display | led display | led display | led display | led display | TFT 7" (800x480) |
| aantal standen | 13 | 13 | 13 | 13 | 13 | 13 | 13 | 19 |
| snelkeuzestanden | • | • | • | • | • | • | • | - |
| centrale aan/uit schakelaar | - | • | • | - | • | • | - | • |
| aan/uit schakelaar op elke zone | • | • | • | • | • | • | • | - |
| aantal digitale timers (met uitschakelfunctie) | 3 | 4 | 5 | 3 | 5 | 5 | 4 | 6 |
| functies | | | | | | | | |
| pauzefunctie | • | • | • | • | • | • | • | • |
| wokstand | • | - | • | • | • | • | • | - |
| aankookfunctie | • | • | • | • | • | • | • | - |
| automatische kookprogramma's | • | • | • | • | • | • | • | • |
| temperatuurgestuurde functies | • | • | • | • | • | • | • | - |
| veiligheidsvoorzieningen | | | | | | | | |
| centrale aan/uit indicatie | - | • | - | - | - | • | - | • |
| automatisch uit bij oververhitting | • | • | • | • | • | • | • | • |
| kinderslot | • | • | • | • | • | • | • | • |
| kookduurbegrenzing | • | - | • | • | • | • | • | • |
| restwarmte indicatie | • | • | • | • | • | • | • | • |
| inbouwmaten | | | | | | | | |
| installatie breedte (mm) | 860 | 860 | 860 | 860 | 860 | 860 | 1070 | 890 |
| installatie diepte (mm) | 490 | 490 | 490 | 490 | 490 | 490 | 385 | 490 |
| installatie hoogte (mm) | 43 | 490 | 43 | 43 | 43 | 43 | 43 | 46 |
| minimale afstand tot achterwand (mm) | 40 | 40 | 40 | 40 | 40 | 40 | 40 | 40 |
| netto gewicht (kg) | 16,8 | 16,7 | 16,0 | 16,3 | 16,0 | 16,0 | 18,0 | 21,8 |
| aansluitgegevens | | | | | | | | |
| netspanning (V/Hz) | 230 / 50 | 220/240 / 50 en 60 | 380/415 / 50 en 60 | 230 / 50 | 380/415 / 50 en 60 | 380/415 / 50 en 60 | 230 / 50 | 220/240 / 50 en 60 |
| elektrische aansluitwaarde (W) | 11.100 | 7400 | 11.100 | 11.100 | 11.100 | 11.100 | 7400 | 11.100 |
| stand-by vermogen (W) | 0,3 | 0,3 | 0,3 | 0,3 | 0,3 | 0,3 | 0,3 | 0,3 |
| aantal fasen aansluiting | 3 | 2 | 3 | 3 | 3 | 3 | 2 | 3 |
| wordt met stekker geleverd | - | - | - | - | - | - | - | - |
| positie aansluitdoos | middenachter | middenachter | middenachter | middenachter | middenachter | middenachter | middenachter | rechtsachter |
| lengte aansluitsnoer (m) | | | | | | | | |
| prijs antraciet | | | | | | | | € 3.599,- |
| prijs zwart glas | € 1.679,- | € 1.769,- | € 1.849,- | € 1.849,- | € 1.849,- | € 1.849,- | | |
| prijs matzwart glas | | | € 1.889,- | | € 1.889,- | € 1.889,- | € 1.929,- | |
| inbouwtekening pagina | 31 | 30 | 31 | 31 | 31 | 31 | 31 | 31 |



| typenummer zwart glas | HIDD8471E | HIDD8471LV | |
|---|----------------------|--------------------|--------------------|
| typenummer matzwart | - | | HIDD8472LV |
| afmetingen | | | |
| breedte (mm) | 800 | 870 | 870 |
| diepte (mm) | 515 | 522 | 522 |
| uitvoering | | | |
| type | geïntegreerd | geïntegreerd | geïntegreerd |
| energie efficiëntieklasse | A | A | A |
| geschikt voor afvoer naar buiten | • | • | • |
| geschikt voor recirculatie | • | • | • |
| capaciteit stand 1 (m³/h), norm EN 61591 | 95 | 95 | 95 |
| capaciteit stand 2 (m³/h), norm EN 61591 | | 185 | 185 |
| capaciteit stand 3 (m³/h), norm EN 61591 | | 300 | 300 |
| capaciteit stand 4 (m³/h), norm EN 61591 | | 470 | 470 |
| geluidsniveau dB(A) stand 1, norm EN 60704-2-13 | 31 | 31 | 31 |
| geluidsniveau dB(A) stand 2, norm EN 60704-2-13 | | 48 | 48 |
| geluidsniveau dB(A) stand 3, norm EN 60704-2-13 | | 60 | 60 |
| geluidsniveau dB(A) stand 4, norm EN 60704-2-13 | | 68 | 68 |
| geluidsniveau dB(A) stand 9, norm EN 60704-2-13 | 68 | | |
| bediening | | | |
| type bediening | Direct Slide Control | full touch control | full touch control |
| aantal snelheden | 10 | 5 | 5 |
| intensiefstand | • | • | • |
| naloopstand | • | • | • |
| reinigingsindicatie vetfilter | • | • | • |
| reinigingsindicatie koolstoffilter | • | • | • |
| aantal standen | 10 | 10 | 10 |
| aan/uit schakelaar op elke zone | - | - | - |
| aantal digitale timers (met uitschakelfunctie) | 4 | 4 | 4 |
| kookzones | | | |
| aantal zones | 4 | 4 | 4 |
| linksvoor: Ø (mm) / vermogen min.-max. (W) | 210 / 0,05-3,00 | 0,05-3,70 | 0,05-3,70 |
| linksachter: Ø (mm) / vermogen min.-max. (W) | 145 / 0,05-1,85 | 0,05-3,70 | 0,05-3,70 |
| rechtsvoor: Ø (mm) / vermogen min.-max. (W) | 210 / 0,05-3,00 | 0,05-3,70 | 0,05-3,70 |
| rechtsachter: Ø (mm) / vermogen min.-max. (W) | 160 / 0,05-2,10 | 0,05-3,70 | 0,05-3,70 |
| Bridge Induction | - | • | • |
| filters | | | |
| aantal vetfilters | 1 | 1 | 1 |
| vetfilters reinigen in vaatwasser | • | • | • |
| veiligheidsvoorzieningen | | | |
| kinderslot | • | • | • |
| kookduurbegrenzing | • | • | • |
| restwarmte indicatie | • | • | • |
| aansluitgegevens | | | |
| elektrische aansluitwaarde (W) | 7400 | 7400 | 7400 |
| vermogen motor 1 | 178 | 190 | 190 |
| wordt met stekker geleverd | - | - | - |
| wordt met kabel geleverd | - | - | - |
| prijs zwart glas | € 2.699,- | € 3.549,- | |
| prijs matzwart glas | | | € 3.549,- |
| prijs antraciet | | | |
| inbouwtekening pagina | 32 | 33 | 33 |



| | | |
|--|---|---|
| typenummer matzwart | - | IGT9472MBB |
| typenummer zwart glas | IG9571MBB | - |
| zijprofielen | Inox | Inox |
| facetrand | - | - |
| afmetingen | | |
| breedte (mm) | 904 | 904 |
| diepte (mm) | 522 | 522 |
| kookzones | | |
| links: vermogen (kW) / soort brander | 0,25-3,00 / Fusion Volcano wokbrander / 0,25-6,00 | 0,25-3,00 / Fusion Volcano wokbrander / 0,25-6,00 |
| middenvoor: Ø (mm) / vermogen min.-max. (W) | 40-3700 | 40-3700 |
| middenachter: Ø (mm) / vermogen min.-max. (W) | 40-3700 | 40-3700 |
| rechts: Ø (mm) / vermogen min.-max. (W) | | 210 / 50-3700 |
| rechtsvoor: Ø (mm) / vermogen min.-max. (W) | 40-3700 | |
| rechtsachter: Ø (mm) / vermogen min.-max. (W) | 40-3700 | |
| boost | • | • |
| Bridge Induction | • | • |
| bediening | | |
| type bediening | full touch control (inductie), draaiknop (gas) | full touch control, Iris Slide Control |
| elektronische uitlezing | led display | led display |
| aantal standen | 13 | 13 |
| snelkeuzestanden | • | • |
| centrale aan/uit schakelaar | - | • |
| aan/uit schakelaar op elke zone | • | • |
| aantal digitale timers (met uitschakelfunctie) | 2 | 4 |
| functies | | |
| pauzefunctie | • | • |
| wokstand | • | • |
| aankookfunctie | • | • |
| automatische kookprogramma's | • | • |
| temperatuurgestuurde functies | • | • |
| veiligheidsvoorzieningen | | |
| centrale aan/uit indicatie | - | • |
| vlambeveiliging | thermo-elektrisch | thermo-elektrisch |
| automatisch uit bij oververhitting | • | • |
| kinderslot | • | • |
| kookduurbegrenzing | • | • |
| restwarmte indicatie | • | • |
| inbouwmaten | | |
| installatie breedte (mm) | 860 | 860 |
| installatie diepte (mm) | 490 | 490 |
| installatie hoogte (mm) | 44 | 54 |
| minimale afstand tot achterwand (mm) | 40 | 40 |
| netto gewicht (kg) | 20,0 | 18,2 |
| aansluitgegevens | | |
| netspanning (V/Hz) | 230 / 50 | 230 / 50 |
| elektrische aansluitwaarde (W) | 7400 | 7400 |
| stand-by vermogen (W) | 0,5 | 0,3 |
| gasaansluitwaarde (kW) | 6,0 | 6,0 |
| aantal fasen aansluiting | 2 | 2 |
| wordt met stekker geleverd | - | - |
| positie aansluitdoos | middenachter | middenachter |
| prijs matzwart glas | € 2.099,- | € 2.459,- |
| prijs zwart glas | € 2.099,- | € 2.459,- |
| inbouwtekening pagina | 34 | 34 |



| | |
|--|---|
| typenummer Inox | - |
| typenummer zwart glas | - |
| typenummer grafiet | HG9592EBB |
| zijprofielen | |
| afmetingen | |
| breedte (mm) | 900 |
| diepte (mm) | 526 |
| kookzones | |
| links: vermogen (kW) / soort brander | 0,27-0,70 / Super vario wok / 0,27-4,60 |
| linksvoor: vermogen (kW) / soort brander | |
| linksachter: vermogen (kW) / soort brander | |
| midden: vermogen (kW) / soort brander | |
| middenvoor: vermogen (kW) / soort brander | 0,36-2,00 / normaal |
| middenachter: vermogen (kW) / soort brander | 0,27-1,00 / sudderbrander |
| rechtsvoor: vermogen (kW) / soort brander | 0,49-3,00 / sterkbrander |
| rechtsachter: vermogen (kW) / soort brander | 0,36-2,00 / normaal |
| bediening | |
| type bediening | draaiknoppen |
| ontstekingswijze | geïntegreerd in knop |
| aantal standen | |
| aantal digitale timers (met uitschakelfunctie) | |
| pandragers | |
| oppervlakte/materiaal | geëmailleerd gietijzer |
| kleur | matzwart |
| veiligheidsvoorzieningen | |
| vlambeveiliging | thermo-elektrisch |
| centrale aan/uit schakelaar | - |
| kinderslot | - |
| kookduurbegrenzing | - |
| automatische herontsteking | - |
| inbouwmaten | |
| installatie breedte (mm) | 860 |
| installatie diepte (mm) | 490 |
| installatie hoogte (mm) | 48 |
| dikte werkblad (min./max. mm) | 20 -50 |
| minimale afstand tot achterwand (mm) | 50 |
| netto gewicht (kg) | 13,0 |
| aansluitgegevens | |
| elektrische aansluitwaarde (W) | 1,0 |
| stand-by vermogen (W) | 0,0 |
| gasaansluitwaarde (kW) | 12,6 |
| gasaansluiting | 1/2 inch buitendraad |
| positie gasaansluiting | middenachter |
| wordt met stekker geleverd | • |
| positie aansluitdoos | middenachter |
| lengte aansluitsnoer (m) | 1,5 m |
| prijs Inox | |
| prijs zwart glas | |
| prijs Grafiet | € 899,- |
| inbouwtekening pagina | 34 |



| | |
|--|---|
| typenummer zwart glas | |
| typenummer matzwart | HG9572MDB |
| typenummer Inox | - |
| zijprofielen | Inox |
| afmetingen | |
| breedte (mm) | 904 |
| diepte (mm) | 522 |
| kookzones | |
| links: vermogen (kW) / soort brander | 0,25-3,00 / Fusion Volcano wokbrander / 0,25-6,00 |
| midden: vermogen (kW) / soort brander | |
| middenvoor: vermogen (kW) / soort brander | 0,36-2,00 / normaal |
| middenachter: vermogen (kW) / soort brander | 0,36-2,00 / normaal |
| middenlinks: vermogen (kW) / soort brander | |
| middenrechts: vermogen (kW) / soort brander | |
| rechts: vermogen (kW) / soort brander | |
| rechtsvoor: vermogen (kW) / soort brander | 0,49-3,00 / sterkbrander |
| rechtsachter: vermogen (kW) / soort brander | 0,26-1,00 / sudderbrander |
| bediening | |
| type bediening | draaiknoppen (gas), touch control (digitale timers) |
| ontstekingswijze | geïntegreerd in knop |
| aantal standen | traploos |
| aantal digitale timers (met uitschakelfunctie) | 5 |
| pandragers | |
| oppervlakte/materiaal | geëmailleerd gietijzer |
| kleur | matzwart |
| veiligheidsvoorzieningen | |
| vlambeveiliging | thermo-elektrisch |
| centrale aan/uit schakelaar | - |
| kinderslot | - |
| kookduurbegrenzing | - |
| automatische herontsteking | - |
| inbouwmaten | |
| installatie breedte (mm) | 860 |
| installatie diepte (mm) | 490 |
| installatie hoogte (mm) | 48 |
| dikte werkblad (min./max. mm) | 20 -50 |
| minimale afstand tot achterwand (mm) | 50 |
| netto gewicht (kg) | 18,6 |
| aansluitgegevens | |
| elektrische aansluitwaarde (W) | 5,1 |
| stand-by vermogen (W) | 0,3 |
| gasaansluitwaarde (kW) | 14,0 |
| gasaansluiting | 1/2 inch buitendraad |
| positie gasaansluiting | rechtsachter |
| wordt met stekker geleverd | • |
| positie aansluitdoos | middenachter |
| lengte aansluitsnoer (m) | 1,5 m |
| prijs zwart glas | |
| prijs matzwart | € 1.699,- |
| prijs Inox | |
| inbouwtekening pagina | 34 |



| typenummer | HC6471B | HC6471E | HC6471G | HC8471G |
|--|---------------------|----------------------|----------------------|----------------------|
| uitvoering | zwart glas | zwart glas | zwart glas | zwart glas |
| zijprofielen | Inox | | | |
| solo- of combinatie kookplaat | solo | solo | solo | solo |
| afmetingen | | | | |
| breedte (mm) | 600 | 595 | 595 | 795 |
| diepte (mm) | 525 | 520 | 520 | 520 |
| kookzones | | | | |
| linksvoor: Ø (mm) / vermogen min.-max. (W) | 120, 210 / 800-2200 | 210 / 2100-3000 | 180 / 1800 | 210 / 2100-3000 |
| linksachter: Ø (mm) / vermogen min.-max. (W) | 145 / 1200 | 145 / 1200 | 180 / 1800 | 145 / 1200 |
| rechtsvoor: Ø (mm) / vermogen min.-max. (W) | 145 / 1200 | 145 / 1200 | 145 / 1200 | 145 / 1200 |
| rechtsachter: Ø (mm) / vermogen min.-max. (W) | 120, 180 / 700-1700 | 120, 180 / 1200-1700 | 120, 180 / 1200-1800 | 170, 265 / 1500-2400 |
| bediening | | | | |
| type bediening | draaiknoppen | full touch control | full touch control | full touch control |
| aantal standen | 12 | 9 | 9 | 9 |
| snelkeuzestanden | - | - | - | - |
| aan/uit schakelaar op elke zone | • | - | - | - |
| centrale aan/uit schakelaar | - | • | • | • |
| aantal digitale timers (met uitschakelfunctie) | | 4 | 1 | 1 |
| kookwekker | - | • | • | • |
| aankookfunctie | - | • | • | • |
| automatische kookprogramma's | - | - | - | - |
| temperatuurgestuurde functies | - | - | - | - |
| veiligheidsvoorzieningen | | | | |
| automatisch uit bij oververhitting | - | • | • | - |
| kinderslot | - | • | • | • |
| kookduurbegrenzing | - | - | - | - |
| restwarmte indicatie | • | • | • | • |
| inbouwmaten | | | | |
| installatie breedte (mm) | 560 | 560 | 560 | 750 |
| installatie diepte (mm) | 490 | 490 | 490 | 490 |
| installatie hoogte (mm) | 50 | 50 | 49 | 67 |
| dikte werkblad (min./max. mm) | | 20 | 50 | |
| minimale afstand tot achterwand (mm) | 40 | 40 | 40 | 40 |
| netto gewicht (kg) | 8,2 | 8,2 | 8,3 | 9,9 |
| aansluitgegevens | | | | |
| netspanning (V/Hz) | 220/240 / 50 en 60 | 220/240 / 50 en 60 | 220/240 / 50 en 60 | 220/240 / 50 en 60 |
| elektrische aansluitwaarde (W) | 6400 | 6200 | 6900 | 6900 |
| aantal fasen aansluiting | 2 | 2 | 2 | 2 |
| wordt met stekker geleverd | - | - | - | - |
| positie aansluitdoos | middenvoor | middenachter | middenachter | middenachter |
| prijs | € 499,- | € 599,- | € 699,- | € 799,- |
| inbouwtekening pagina | 35 | 35 | 35 | 35 |



| typenummer | HI3271MV |
|---------------------------------------|--------------------|
| uitvoering | zwart glas |
| zijprofielen | Inox |
| afmetingen | |
| breedte (mm) | 330 |
| diepte (mm) | 522 |
| kookzone voorzijde | |
| soort | inductie |
| voor: Ø (mm)/vermogen min.-max. (W) | 40-3700 |
| voor: vermogen (kW)/soort brander | 40-3700 |
| kookzone midden | |
| soort | |
| midden: Ø (mm)/vermogen min.-max. (W) | |
| midden: vermogen (kW)/soort brander | |
| kookzone achterzijde | |
| soort | inductie |
| achter: Ø (mm)/vermogen min.-max. (W) | 40-3700 |
| achter: vermogen (kW)/soort brander | 40-3700 |
| bediening | |
| type bediening | full touch control |
| vonkontsteking | - |
| ontstekingswijze | |
| aantal standen | 13 |
| boost | • |
| Bridge Induction | • |
| centrale aan/uit schakelaar | - |
| veiligheidsvoorzieningen | |
| centrale aan/uit indicatie | - |
| restwarmte indicatie | • |
| kinderslot | • |
| kookduurbegrenzing | • |
| inbouwmaten | |
| installatie breedte (mm) | 290 |
| installatie diepte (mm) | 490 |
| installatie hoogte (mm) | 43 |
| dikte werkblad (min./max. mm) | 20 -50 |
| minimale afstand tot achterwand (mm) | 40 |
| netto gewicht (kg) | 6,8 |
| aansluitgegevens | |
| netspanning (V/Hz) | 230/50 |
| elektrische aansluitwaarde (W) | 3700 |
| aantal fasen aansluiting | 1 |
| wordt met stekker geleverd | • |
| positie aansluitdoos | rechtsachter |
| lengte aansluitsnoer (m) | 1,5 m |
| diversen | |
| koppelstrip bijgeleverd | • |
| prijs | € 1.029,- |
| inbouwtekening pagina | 36 |



| typenummer | FR3171M |
|----------------------------------|------------|
| uitvoering | zwart glas |
| afmetingen | |
| breedte (mm) | 330 |
| diepte (mm) | 522 |
| friteuse | |
| inhoud min - maximum liter | 3,0 - 3,5 |
| koude zone | • |
| aftapkraan | - |
| uitneembare bak voor frituurolie | • |
| inbouwmaten | |
| installatie breedte (mm) | 300 |
| installatie diepte (mm) | 490 |
| installatie hoogte (mm) | 245 |
| netto gewicht (kg) | 8,7 |
| aansluitgegevens | |
| netspanning (V/Hz) | 230/50 |
| elektrische aansluitwaarde (W) | 2200 |
| aantal fasen aansluiting | 1 |
| wordt met stekker geleverd | • |
| diversen | |
| koppelstrip bijgeleverd | • |
| prijs | € 1.079,- |
| inbouwtekening pagina | 36 |



| | | |
|--|--------------------------------|--------------------------------|
| typenummer Inox | FI9011EN | |
| typenummer zwart | | FI9070EN |
| afmetingen | | |
| hoogte (mm) | 900 -930 | 900 -930 |
| breedte (mm) | 898 | 898 |
| diepte (mm) | 599 | 599 |
| aansluitgegevens | | |
| elektrische aansluitwaarde (W) | 10.300 | 10.300 |
| aantal fasen aansluiting | 3 | 3 |
| wordt met stekker geleverd | - | - |
| lengte aansluitsnoer (m) | | |
| algemeen: totaal aansluitvermogen gas (kW) | | |
| algemeen: positie gasaansluiting | | |
| uitvoering oven | | |
| type oven (EU) | multifunctioneel | multifunctioneel |
| energie-efficiëntie-klasse ovenruimte (EU) | A | A |
| vermogen onderwarmte (W) | 1450 | 1450 |
| vermogen bovenwarmte (W) | 1050 | 1050 |
| vermogen grill (W) | 1900 | 1900 |
| vermogen per ringelement (W) | 2600 | 2600 |
| uitvoering kookgedeelte | | |
| kookplaat: aantal kookzones kookplaat | 5 | 5 |
| kookplaat: aantal pandragers | | |
| kookplaat: pandrager materiaal/afwerking | | |
| vonkstekking (gaskookplaat) | - | - |
| vlambeveiliging | | |
| linksvoor: vermogen (kW) / soort brander | 3,0 / inductie Ø 180 mm | 3,0 / inductie Ø 180 mm |
| linksachter: vermogen (kW) / soort brander | 3,0 / inductie Ø 180 mm | 3,0 / inductie Ø 180 mm |
| midden: vermogen (kW) / soort brander | 3,7 / inductie Ø 210 mm | 3,7 / inductie Ø 210 mm |
| middenvoor: vermogen (kW) / soort brander | | |
| middenachter: vermogen (kW) / soort brander | | |
| rechtsvoor: vermogen (kW) / soort brander | 3,7 / inductie 190 x 220 mm | 3,7 / inductie 190 x 220 mm |
| rechtsachter: vermogen (kW) / soort brander | 3,7 / inductie 190 x 220 mm | 3,7 / inductie 190 x 220 mm |
| Bridge Induction | • | • |
| bediening | | |
| programmeerbare eindtijd (uitgestelde start) | • | • |
| algemeen | | |
| type timer oven | digitaal | digitaal |
| toebehoren | | |
| aantal geëmailleerde bakplaten | 1 | 1 |
| aantal grillroosters | 2 | 2 |
| aantal geëmailleerde braadsleden | 0 | 0 |
| prijs | € 4.199,- | € 4.199,- |
| Accessoire | ACC50PS, ACC911H | ACC50PS, ACC911H |
| inbouwtekening pagina | 36 | 36 |



| | | | | | | |
|---|-------------------------|--------------------------------|--------------------------------|--------------------------------|--------------------------------|------------------------------|
| typenummer zwart glas | - | - | - | - | - | CX4674M |
| typenummer Inox | MA3611F | MA4611C | CX4511C | CX4611C | CX4611D | - |
| typenummer grafiet | - | MA4692C | CX4592C | CX4692C | CX4692D | - |
| typenummer Full Black Steel | - | MA46121C | - | - | CX46121D | - |
| ATAG productlijn | | MATRIX | MATRIX | MATRIX | MATRIX | MAGNA |
| afmetingen | | | | | | |
| hoogte (mm) | 380 | 458 | 458 | 458 | 458 | 455 |
| breedte (mm) | 595 | 597 | 597 | 597 | 597 | 597 |
| diepte (mm) | 320 | 568 | 568 | 568 | 568 | 568 |
| uitvoering | | | | | | |
| netto inhoud (liter) | 20 | 53 | 48 | 50 | 50 | 50 |
| type deur | draaideur | klapdeur | klapdeur | klapdeur | klapdeur | klapdeur |
| uitvoering | draaiplateau | roterend antennesysteem | roterend antennesysteem | roterend antennesysteem | roterend antennesysteem | roterend antennesysteem |
| ovenwand | gelakt | easy clean emaille | easy clean emaille | easy clean emaille | easy clean emaille | easy clean emaille |
| aantal insteekhoogtes | 0 | 4 | 4 | 4 | 4 | 4 |
| functies | | | | | | |
| aantal microgolfstanden | 4 | 6 | 6 | 6 | 6 | 6 |
| microgolf vermogen (W) | 750 | 90 - 1000 | 90 - 1000 | 90 - 1000 | 90 - 1000 | 90 - 1000 |
| onderwarmte (W) | | | 850 | 850 | 850 | 850 |
| aqua clean functie | - | • | • | • | • | • |
| aantal automatische programma's | 0 | 51 | - | 127 | 127 | 127 |
| snel voorverwarm functie | - | - | • | • | • | • |
| pyrolyse schoonmaakstelsysteem | - | - | - | - | - | - |
| bediening | | | | | | |
| type bediening | druktoetsen | touch control met draaiknop | touch control met draaiknop | touch control met draaiknop | touch control met draaiknop | full touch control |
| elektronische uitlezing | LED display | TFT 2.9 inch | LED display | TFT 2.9 inch | TFT 6.0 inch | TFT Touch |
| kinderslot | • | • | • | • | • | • |
| inbouwmaten | | | | | | |
| installatie hoogte (mm) | 365 -380 | 450 | 450 | 450 | 450 | 450 |
| installatie breedte (mm) | 560 | 560 | 560 | 560 | 560 | 560 |
| installatie diepte (mm) | 300 | 550 | 550 | 550 | 550 | 550 |
| mogelijke inbouwsituaties | bovenkast, hoge kast | hoge kast, onder werkblad | hoge kast, onder werkblad | hoge kast, onder werkblad | hoge kast, onder werkblad | hoge kast, onder werkblad |
| aansluitgegevens | | | | | | |
| elektrische aansluitwaarde (W) | 1300 | 2200 | 3400 | 3000 | 3000 | 3000 |
| aantal fasen aansluiting | 1 | 1 | 1 | 1 | 1 | 1 |
| wordt met stekker geleverd | • | • | • | • | • | • |
| lengte aansluitsnoer (m) | 1,4 m | 1,5 m | 1,5 m | 1,5 m | 1,5 m | 1,5 m |
| toebehoren | | | | | | |
| aantal geëmailleerde bakplaten | | | 1 | 1 | 1 | 1 |
| aantal grillroosters | | | 1 | 1 | 1 | 2 |
| aantal glazen bakplaten | | 1 | 1 | 1 | 1 | 1 |
| aantal bedruiproosters voor in de bakplaat | | | 1 | 0 | | |
| draaispitmotor | - | - | - | - | - | - |
| prijs MATRIX Inox | € 699,- | € 999,- | € 1.199,- | € 1.349,- | € 1.499,- | |
| prijs MATRIX Grafiet | | € 999,- | € 1.199,- | € 1.349,- | € 1.499,- | |
| prijs MATRIX Full Black Steel | | € 1.049,- | | | € 1.549,- | |
| prijs MAGNA | | | | | | € 2.049,- |
| inbouwtekening pagina | 37 | 37 | 37 | 37 | 37 | 37 |



| typenummer zwart glas | - | - | CS4674M | - | CS6674M |
|--|-----------------------------|-----------------------------|---------------------------------------|-----------------------------|---------------------------------------|
| typenummer Inox | CS4611C | CS4611D | - | CS6611D | - |
| typenummer grafiet | CS4692C | CS4692D | - | CS6692D | - |
| typenummer Full Black Steel | | CS46121D | - | CS66121D | - |
| ATAG productlijn | MATRIX | MATRIX | MAGNA | MATRIX | MAGNA |
| afmetingen | | | | | |
| hoogte (mm) | 458 | 458 | 455 | 597 | 595 |
| breedte (mm) | 597 | 597 | 597 | 597 | 597 |
| diepte (mm) | 565 | 568 | 565 | 568 | 565 |
| uitvoering | | | | | |
| netto inhoud (liter) | 50 | 50 | 50 | 73 | 73 |
| type deur | klapdeur (soft-close) | klapdeur (soft-close) | klapdeur (soft-close en soft-opening) | klapdeur (soft-close) | klapdeur (soft-close en soft-opening) |
| aantal lagen glazen deur | 4 | 4 | 4 | 4 | 4 |
| ovenwand | easy clean emaille | easy clean emaille | easy clean emaille | easy clean emaille | easy clean emaille |
| aantal insteekhoogtes | 4 | 4 | 4 | 5 | 5 |
| aantal telescooprails | 1 | 1 | 2 | 2 | 3 |
| verlichting | halogeen | halogeen | halogeen | halogeen | halogeen |
| wateraanvoer | waterreservoir | waterreservoir | waterreservoir | waterreservoir | waterreservoir |
| inhoud waterreservoir (liter) | 1,3 | 1,3 | 1,3 | 1,3 | 1,3 |
| bediening | | | | | |
| type bediening | touch control met draaiknop | touch control met draaiknop | full touch control | touch control met draaiknop | full touch control |
| elektronische uitlezing | TFT 2.9 inch | TFT 6.0 inch | TFT Touch | TFT 6.0 inch | TFT Touch |
| weergave gebruikte functies in display | • | • | • | • | • |
| kinderslot | • | • | • | • | • |
| stoom- en ovenfuncties | | | | | |
| aantal automatische programma's | 132 | 132 | 132 | 131 | 131 |
| steam clean functie | • | • | • | • | • |
| programmeerbare eindtijd (uitgestelde start) | • | • | • | • | • |
| type systeem voor ontdooien | steamer | oven | oven, steamer | oven | oven, steamer |
| temperatuurbereik stoomoven (min.-max. °C) | 40 - 100 | 40 - 100 | 35 - 100 | 40 - 100 | 35 - 100 |
| automatische melding water bijvullen | • | • | • | • | • |
| waterhardheid instelbaar | • | • | • | • | • |
| regeneratiefunctie | • | • | • | • | • |
| temperatuurbereik (min.-max. °C) | | 30 - 230 | 40 - 230 | 30 - 230 | 40 - 230 |
| toebehoren | | | | | |
| aantal grillroosters | 1 | 1 | 1 | 1 | 2 |
| aantal geëmailleerde bakplaten | 1 | 1 | 1 | 2 | 2 |
| aantal stoomschalen | 2 | 2 | 5 | 2 | 5 |
| culisensor | • | • | • | • | • |
| glazen bakplaat | - | - | - | - | - |
| inbouwmaten | | | | | |
| installatie hoogte (mm) | 450 | 450 | 450 | 590 | 590 |
| installatie breedte (mm) | 560 | 560 | 560 | 560 | 560 |
| installatie diepte (mm) | 550 | 550 | 550 | 550 | 550 |
| netto gewicht (kg) | | 34,0 | 34,0 | 39,4 | 39,4 |
| mogelijke inbouwsituaties | hoge kast, onder werkblad | hoge kast, onder werkblad | hoge kast, onder werkblad | hoge kast, onder werkblad | hoge kast, onder werkblad |
| aansluitgegevens | | | | | |
| elektrische aansluitwaarde (W) | 2600 | 2600 | 2600 | 3400 | 3400 |
| aantal fasen aansluiting | 1 | 1 | 1 | 1 | 1 |
| wordt met stekker geleverd | • | • | • | • | • |
| lengte aansluitsnoer (m) | 1,5 m | 1,5 m | 1,5 m | 1,5 m | 1,5 m |
| prijs MATRIX Inox | € 1.649,- | € 1.799,- | - | € 2.049,- | - |
| prijs MATRIX Grafiet | € 1.649,- | € 1.799,- | - | € 2.049,- | - |
| prijs MATRIX Black Steel | - | € 1.849,- | - | € 2.099,- | - |
| prijs MAGNA | - | - | € 2.249,- | - | € 2.599,- |
| inbouwtekening pagina | 37 | 37 | 37 | 37 | 37 |



| typenummer zwart glas | - | CSX4674M |
|--|-----------------------------|---------------------------|
| typenummer Inox | CSX4611D | - |
| typenummer grafiet | CSX4692D | - |
| typenummer Full Black Steel | CSX46121D | - |
| ATAG productlijn | Matrix | MAGNA |
| afmetingen | | |
| hoogte (mm) | 455 | 455 |
| breedte (mm) | 595 | 595 |
| diepte (mm) | 546 | 546 |
| uitvoering | | |
| netto inhoud (liter) | 50 | 50 |
| type deur | klapdeur (soft-close) | klapdeur (soft-close) |
| uitvoering | roterend antennesysteem | roterend antennesysteem |
| ovenwand | easy clean emaille | easy clean emaille |
| aantal insteekhoogtes | 4 | 4 |
| aantal telescooprails | 0 | 0 |
| verlichting | halogeen | halogeen |
| wateraanvoer | waterreservoir | waterreservoir |
| inhoud waterreservoir (liter) | 1,3 | 1,3 |
| bediening | | |
| type bediening | touch control met draaiknop | full touch control |
| elektronische uitlezing | TFT 6.0 inch | TFT Touch |
| kinderslot | • | • |
| functies | | |
| aantal microgolfstanden | 6 | 6 |
| microgolf vermogen (W) | 90 - 1000 | 90 - 1000 |
| onderwarmte (W) | 850 | 850 |
| steam clean functie | • | • |
| aantal automatische programma's | 143 | 143 |
| snel voorverwarm functie | • | • |
| pyrolyse schoonmaaksysteem | - | - |
| programmeerbare eindtijd (uitgestelde start) | • | • |
| type systeem voor ontdooien | Microgolf | Microgolf |
| temperatuurbereik stoomoven (min. - max. °C) | 40-100 | 40-100 |
| automatische melding water bijvullen | • | • |
| waterhardheid instelbaar | • | • |
| regeneratiefunctie | • | • |
| temperatuurbereik (min. - max. °C) | 30-230 | 30-230 |
| inbouwmaten | | |
| installatie hoogte (mm) | 450 | 450 |
| installatie breedte (mm) | 560 | 560 |
| installatie diepte (mm) | 550 | 550 |
| mogelijke inbouwsituaties | hoge kast, onder werkblad | hoge kast, onder werkblad |
| aansluitgegevens | | |
| elektrische aansluitwaarde (W) | 3000 | 3000 |
| aantal fasen aansluiting | 1 | 1 |
| wordt met stekker geleverd | • | • |
| lengte aansluitsnoer (m) | 1,50 m | 1,50 m |
| toebehoren | | |
| aantal grillroosters | 1 | 1 |
| aantal geëmailleerde bakplaten | 1 | 1 |
| aantal stoomschalen | 2 | 5 |
| culisensor | - | - |
| glazen bakplaat | 1 | 1 |
| prijs MATRIX Inox | € 2.109,- | |
| prijs MATRIX Grafiet | € 2.109,- | |
| prijs MATRIX Black Steel | € 2.159,- | |
| prijs MAGNA | - | € 2.429,- |
| inbouwtekening pagina | 37 | 37 |



| typenummer zwart glas | - | - | - | - | - | - | - | - |
|--|-----------------------------|-----------------------------|-----------------------------|---|---|---|---|---|
| typenummer Inox | OX4511C | OX6511C | OX4611C | OX6611C | OX6611D | OX6411LLN | OX6411LRN | OX9511HN |
| typenummer grafiet | OX4592C | OX6592C | OX4692C | OX6692C | OX6692D | - | - | - |
| typenummer Full Black Steel | - | - | - | - | OX66121D | - | - | - |
| ATAG productlijn | MATRIX | MATRIX | MATRIX | MATRIX | MATRIX | MATRIX | MATRIX | MATRIX |
| afmetingen | | | | | | | | |
| hoogte (mm) | 458 | 597 | 458 | 597 | 597 | 594 | 594 | 480 |
| breedte (mm) | 597 | 597 | 597 | 597 | 597 | 595 | 595 | 890 |
| diepte (mm) | 565 | 565 | 565 | 568 | 568 | 550 | 550 | 560 |
| uitvoering | | | | | | | | |
| verwarmingfunctie | multifunctioneel | multifunctioneel | multifunctioneel | multifunctioneel | multifunctioneel | multifunctioneel | multifunctioneel | turbo (fan + element) |
| dubbeloven | - | - | - | - | - | - | - | - |
| netto inhoud (liter) | 48 | 70 | 50 | 73 | 73 | 72 | 72 | 77 |
| type deur | klapdeur (soft-close) | klapdeur (soft-close) | klapdeur (soft-close) | klapdeur (soft-close) | klapdeur (soft-close) | draaideur | draaideur | klapdeur |
| aantal lagen glazen deur | 3 | 3 | 3 | 3 | 3 | 3 | 3 | 3 |
| ovenwand | glad | glad | glad | glad | glad | glad | glad | glad |
| aantal insteekhoogtes | 4 | 5 | 4 | 5 | 5 | 5 | 5 | 5 |
| geleidingssysteem voor de bakplaten | zijrekken | zijrekken | zijrekken | zijrekjes + telescooprails volledig uittrekbaar | zijrekjes + telescooprails volledig uittrekbaar | zijrekjes + telescooprails volledig uittrekbaar | zijrekjes + telescooprails volledig uittrekbaar | zijrekjes + telescooprails volledig uittrekbaar |
| functies | | | | | | | | |
| aantal functies | 8 | 8 | 11 | 11 | 11 | 9 | 9 | 10 |
| temperatuurbereik (min.-max. °C) | 30 - 250 | 30 - 275 | 30 - 250 | 30 - 275 | 30 - 275 | 50 - 275 | 50 - 275 | 50 - 250 |
| onderwarmte | • | • | • | • | • | • | • | • |
| grote grill | • | • | • | • | • | • | • | • |
| hetelucht circulatie | • | • | • | • | • | • | • | • |
| onderwarmte + hetelucht | • | • | • | • | • | - | - | • |
| ontdooien | • | • | • | • | • | - | - | • |
| grill + ventilator | • | • | • | • | • | • | • | - |
| onder- en bovenwarmte | • | • | • | • | • | • | • | • |
| onder- en bovenwarmte + ventilator | • | • | - | - | - | • | • | • |
| aantal automatische programma's | | | 69 | 68 | 68 | | | |
| aqua clean functie | • | • | • | • | • | - | - | • |
| pyrolyse schoonmaakstelsysteem | - | - | - | - | - | - | - | - |
| bediening | | | | | | | | |
| type bediening | touch control met draaiknop | touch control met draaiknop | touch control met draaiknop | touch control met draaiknop | touch control met draaiknop | draaiknoppen, druktoetsen | draaiknoppen, druktoetsen | draaiknoppen |
| elektronische uitlezing | LED display | LED display | TFT 2.9 inch | TFT 2.9 inch | TFT 6.0 inch | - | - | - |
| kinderslot | • | • | • | • | • | - | - | - |
| programmeerbare eindtijd (uitgestelde start) | • | • | • | • | • | • | • | • |
| licht aan/uit | • | • | • | • | • | • | • | - |
| inbouwmaten | | | | | | | | |
| installatie hoogte (mm) | 450 | 600 | 450 | 590 | 590 | 590 | 590 | 475 |
| installatie breedte (mm) | 560 | 560 | 560 | 560 | 560 | 560 | 560 | 860 |
| installatie diepte (mm) | 550 | 550 | 550 | 550 | 550 | 550 | 550 | 550 |
| mogelijke inbouwsituaties | hoge kast, onder werkblad | hoge kast, onder werkblad | hoge kast, onder werkblad | hoge kast, onder werkblad | hoge kast, onder werkblad | hoge kast, onder werkblad | hoge kast, onder werkblad | onder werkblad |
| toebehoren | | | | | | | | |
| aantal geëmailleerde bakplaten | 1 | 1 | 1 | 1 | 1 | 2 | 2 | 2 |
| aantal grillroosters | 1 | 1 | 1 | 1 | 1 | 2 | 2 | 1 |
| draaispit | | | | | | | | |
| aantal bedruiproosters voor in de bakplaat | 1 | 1 | 0 | | | | | 1 |
| draaispitmotor | - | - | - | - | - | - | - | - |
| aansluitgegevens | | | | | | | | |
| elektrische aansluitwaarde (W) | 2600 | 3400 | 2600 | 3400 | 3400 | 2790 | 2790 | 3553 |
| aantal fasen aansluiting | 1 | 1 | 1 | 1 | 1 | 1 | 1 | 1 |
| wordt met stekker geleverd | • | • | • | • | • | • | • | • |
| lengte aansluitsnoer (m) | 1,5 m | 1,5 m | 1,5 m | 1,5 m | 1,5 m | 1,6 m | 1,6 m | 1,9 m |
| prijs Inox | | | | | | € 1.169,- | € 1.169,- | |
| prijs MATRIX Inox | € 899,- | € 989,- | € 999,- | € 1.199,- | € 1.349,- | | | € 1.999,- |
| prijs MATRIX Grafiet | € 899,- | € 989,- | € 999,- | € 1.199,- | € 1.349,- | | | |
| prijs MATRIX Black Steel | | | | | € 1.399,- | | | |
| prijs MAGNA | | | | | | | | € 2.099,- |
| inbouwtekening pagina | 37 | 37 | 37 | 37 | 37 | 37 | 37 | 37 |



| typenummer zwart glas | - | - | ZX6674M |
|--|-----------------------------|---|---|
| typenummer Inox | ZX6611C | ZX6611D | - |
| typenummer grafiet | ZX6692C | ZX6692D | - |
| typenummer Full Black Steel | - | ZX66121D | - |
| ATAG productlijn | MATRIX | MATRIX | MAGNA |
| afmetingen | | | |
| hoogte (mm) | 597 | 597 | 595 |
| breedte (mm) | 597 | 597 | 597 |
| diepte (mm) | 565 | 568 | 565 |
| uitvoering | | | |
| verwarmingfunctie | multifunctioneel | multifunctioneel | multifunctioneel |
| dubbeloven | - | - | - |
| netto inhoud (liter) | 71 | 71 | 71 |
| type deur | klapdeur | klapdeur | klapdeur |
| aantal lagen glazen deur | 3 | 4 | 4 |
| ovenwand | glad | glad | glad |
| aantal insteekhoogtes | 5 | 5 | 5 |
| geleidingssysteem voor de bakplaten | zijrekken | zijrekjes + telescooprails volledig uittrekbaar | zijrekjes + telescooprails volledig uittrekbaar |
| functies | | | |
| aantal functies | 11 | 11 | 10 |
| temperatuurbereik (min.-max. °C) | 30 - 300 | 30 - 300 | 30 - 275 |
| onderwarmte | • | • | • |
| grote grill | • | • | • |
| hetelucht circulatie | • | • | • |
| onderwarmte + hetelucht | • | • | • |
| ontdooien | • | • | • |
| grill + ventilator | • | • | • |
| onder- en bovenwarmte | • | • | • |
| onder- en bovenwarmte + ventilator | - | - | • |
| aantal automatische programma's | 69 | 69 | 69 |
| aqua clean functie | • | • | • |
| pyrolyse schoonmaakstelsysteem | • | • | • |
| bediening | | | |
| type bediening | touch control met draaiknop | touch control met draaiknop | full touch control |
| elektronische uitlezing | TFT 2.9 inch | TFT 6.0 inch | TFT Touch |
| kinderslot | • | • | • |
| programmeerbare eindtijd (uitgestelde start) | • | • | • |
| licht aan/uit | • | • | • |
| inbouwmaten | | | |
| installatie hoogte (mm) | 590 | 590 | 590 |
| installatie breedte (mm) | 560 | 560 | 560 |
| installatie diepte (mm) | 550 | 550 | 550 |
| mogelijke inbouwsituaties | hoge kast, onder werkblad | hoge kast, onder werkblad | hoge kast, onder werkblad |
| toebehoren | | | |
| aantal geëmailleerde bakplaten | 1 | 1 | 1 |
| aantal grillroosters | 1 | 2 | 2 |
| draaispit | | enkelvoudig | enkelvoudig |
| aantal bedruiproosters voor in de bakplaat | 0 | | |
| draaispitmotor | - | • | • |
| aansluitgegevens | | | |
| elektrische aansluitwaarde (W) | 3400 | 3400 | 3400 |
| aantal fasen aansluiting | 1 | 1 | 1 |
| wordt met stekker geleverd | • | • | • |
| lengte aansluitsnoer (m) | 1,5 m | 1,5 m | 1,5 m |
| prijs MATRIX Inox | € 1.349,- | € 1.549,- | |
| prijs MATRIX Grafiet | € 1.349,- | € 1.549,- | |
| prijs MATRIX Black Steel | | € 1.599,- | |
| prijs MAGNA | | | € 2.099,- |
| inbouwtekening pagina | 37 | 37 | 37 |



| typenummer | CM4611D | CM4692D | CM4612D | CM4574M |
|-------------------------------------|---------------------------------|---------------------------------|---------------------------------|---------------------------------|
| ATAG productlijn | Matrix | Matrix | Matrix | Magna |
| afmetingen | | | | |
| hoogte (mm) | 455 | 455 | 455 | 455 |
| breedte (mm) | 597 | 597 | 597 | 597 |
| diepte (mm) | 480 | 480 | 480 | 480 |
| uitvoering | | | | |
| bruikbare soorten koffie | koffiebonen, voorgemalen koffie | koffiebonen, voorgemalen koffie | koffiebonen, voorgemalen koffie | koffiebonen, voorgemalen koffie |
| inhoud watertank (liter) | 2,3 | 2,3 | 2,3 | 2,3 |
| waterdruk (bar) | 15 bar | 15 bar | 15 bar | 15 bar |
| lekbak aanwezig | • | • | • | • |
| opbergvakken aanwezig | • | • | • | • |
| koffieuitloop in hoogte verstelbaar | • | • | • | • |
| automatische melding ontkalken | • | • | • | • |
| automatische melding reinigen | • | • | • | • |
| functies | | | | |
| koffie hoeveelheid instelbaar | • | • | • | • |
| koffie sterkte instelbaar | • | • | • | • |
| maalgraad instelbaar | • | • | • | • |
| cappuccino functie | • | • | • | • |
| heet water tap | • | • | • | • |
| ontkalksysteem | • | • | • | • |
| schoonmaaksysteem voor melkkan | • | • | • | • |
| toebehoren | | | | |
| cappuccinomaker | • | • | • | • |
| waterreservoir | • | • | • | • |
| inbouwmaten | | | | |
| installatie hoogte (mm) | 450 | 450 | 450 | 450 |
| installatie breedte (mm) | 560 | 560 | 560 | 560 |
| installatie diepte (mm) | 550 | 550 | 550 | 550 |
| netto gewicht (kg) | 25,0 | 25,0 | 25,0 | 20,0 |
| wordt gemonteerd met telescooprails | • | • | • | • |
| aansluitgegevens | | | | |
| elektrische aansluitwaarde (W) | 1350 | 1350 | 1350 | 1350 |
| wordt met stekker geleverd | - | - | - | • |
| wordt met kabel geleverd | • | • | • | • |
| lengte aansluitsnoer (m) | 1,70 m | 1,70 m | 1,70 m | 1,70 m |
| prijs | € 2.299,- | € 2.299,- | € 2.349,- | € 2.499,- |
| inbouwtekening pagina | 37 | 37 | 37 | 37 |



| typenummer zwart glas | BD1674M | - | WD1674M | - | VD1674M |
|--------------------------------|---------|---------|---------|-----------|-----------|
| typenummer Inox | - | WD1611D | - | - | - |
| typenummer grafiet | - | WD1692D | - | VD1692D | - |
| typenummer Black Steel | - | WD1612D | - | - | - |
| ATAG productlijn | MAGNA | MATRIX | MAGNA | MATRIX | MAGNA |
| afmetingen | | | | | |
| hoogte (mm) | 140 | 140 | 140 | 140 | 140 |
| breedte (mm) | 597 | 597 | 597 | 597 | 597 |
| diepte (mm) | 550 | 550 | 550 | 550 | 550 |
| inbouwmaten | | | | | |
| installatie hoogte (mm) | 140 | 140 | 140 | 140 | 140 |
| installatie breedte (mm) | 560-568 | 560-568 | 560-568 | 560-568 | 560-568 |
| installatie diepte (mm) | 550 | 550 | 550 | 550 | 550 |
| aansluitgegevens | | | | | |
| elektrische aansluitwaarde (W) | | 810 | 810 | 320 | 320 |
| aantal fasen aansluiting | | 1 | 1 | 1 | 1 |
| wordt met stekker geleverd | - | • | • | • | • |
| prijs MATRIX Inox | - | € 699,- | - | - | - |
| prijs MATRIX Grafiet | - | € 699,- | - | € 2.099,- | - |
| prijs MATRIX Black Steel | | € 749,- | | | |
| prijs MAGNA | € 499,- | - | € 799,- | - | € 2.199,- |
| inbouwtekening pagina | 36 | 36 | 36 | 36 | 36 |



| typenummer Inox | WS6011PM | WS60211IM | WS9011PM | WS90211IM | WS9211EM | - | WS9011EVM |
|---|-------------------------|--------------------|-------------------------|--------------------|--------------------------|--------------------|--------------------------|
| typenummer grafiet | - | - | - | - | WS9292EM | - | - |
| typenummer Black Steel | | | | | - | WS9012GM | |
| afmetingen | | | | | | | |
| breedte (mm) | 600 | 598 | 900 | 898 | 898 | 898 | 900 |
| uitvoering | | | | | | | |
| type | wandschouwkap | wandschouwkap | wandschouwkap | wandschouwkap | wandschouwkap | wandschouwkap | wandschouwkap |
| energie efficiëntieklasse | E | A+ | D | A+ | A | A+ | A++ |
| met motor | • | • | • | • | • | • | • |
| motorloos voor centraal afzuigsysteem | - | - | - | - | - | - | - |
| motorloos voor externe motor | - | - | - | - | - | - | - |
| aantal motoren | 1 | 1 | 1 | 1 | 1 | 1 | 1 |
| geschikt voor recirculatie | • | • | • | • | • | • | • |
| type afsluitklep | geen | geen | geen | geen | geen | geen | geen |
| terugslagklep | - | • | - | • | • | • | - |
| aantal lampen / vermogen per lamp (W) | 2 / 7 | 2 / 1,0 | 2 / 7 | 2 / 1,0 | 2 / 1,0 | 2 / 4,0 | 2 / 1,0 |
| type verlichting | spaarlamp | LED spot | spaarlamp | LED spot | LED spot | LED spot | LED spot |
| bediening | | | | | | | |
| type bediening | mechanische druktoetsen | full touch control | mechanische druktoetsen | full touch control | elektronische tiptoetsen | full touch control | elektronische tiptoetsen |
| intensiefstand | - | • | - | • | • | • | • |
| naloopstand | - | • | - | • | • | • | - |
| reinigingsindicatie vetfilter | - | • | - | • | • | • | • |
| reinigingsindicatie koolstoffilter | - | • | - | • | • | • | • |
| sfeerverlichting (dimfunctie) | - | • | - | • | • | • | • |
| Clean Air functie | - | • | - | • | • | • | - |
| afzuigcapaciteit en geluidsniveau | | | | | | | |
| capaciteit stand 1 (m³/h), norm EN 61591 | 264 | 260 | 264 | 260 | 280 | 260 | 286 |
| capaciteit stand 2 (m³/h), norm EN 61591 | 321 | 330 | 321 | 330 | 390 | 330 | 352 |
| capaciteit stand 3 (m³/h), norm EN 61591 | 414 | 415 | 414 | 415 | 550 | 415 | 482 |
| capaciteit stand 4 (m³/h), norm EN 61591 | | 720 | | 720 | 680 | 720 | |
| capaciteit volgens EN61591 | | | | 53 | | 53 | |
| geluidsniveau dB(A) stand 1, norm EN 60704-2-13 | 47 | 53 | 47 | 57 | 52 | 57 | 54 |
| geluidsniveau dB(A) stand 2, norm EN 60704-2-13 | 52 | 57 | 52 | 61 | 59 | 61 | 57 |
| geluidsniveau dB(A) stand 3, norm EN 60704-2-13 | 58 | 61 | 58 | 72 | 68 | 72 | 65 |
| geluidsniveau dB(A) stand 4, norm EN 60704-2-13 | | 72 | | | 71 | | |
| filters | | | | | | | |
| type vetfiltersysteem | cassette | cassette | cassette | cassette | cassette | cassette | |
| aantal vetfilters | 2 | 2 | 3 | 2 | 3 | 2 | 1 |
| vetfilters reinigen in vaatwasser | - | • | - | • | • | • | • |
| aantal koolstoffilters t.b.v. recirculatie | 2 | 1 | 2 | 1 | 1 | 1 | 1 |
| aansluitgegevens | | | | | | | |
| elektrische aansluitwaarde (W) | 244 | 272 | 266 | 272 | 272 | 278 | 95 |
| positie afvoer | bovenzijde | bovenzijde | bovenzijde | bovenzijde | bovenzijde | bovenzijde | bovenzijde |
| afvoermaat Ø (mm) | 120 | 150-120 | 120 | 150-120 | 150-120 | 150-120 | 150-125 |
| wordt met stekker geleverd | • | • | • | • | • | • | • |
| lengte aansluitsnoer (m) | | 1,5 m | | 1,5 m | 1,0 m | 1,5 m | 1,5 m |
| prijs MATRIX Inox | € 509,- | € 659,- | € 609,- | € 729,- | € 849,- | - | € 1.329,- |
| prijs MATRIX Grafiet | | | | | € 849,- | | |
| prijs MATRIX Black Steel | | | | | | € 1.039,- | |
| inbouwtekening pagina | 38 | 38 | 38 | 38 | 38 | 38 | 39 |



| typenummer zwart glas | | | | WS9074MN | | | ES1074MN |
|---|--------------------|--------------------------|--------------------------|--------------------|--------------------------|--------------------|--------------------|
| typenummer Inox | WS90211FM | WS90211SAM | WS12211EM | | | | ES9211EM |
| typenummer grafiet | WS90292FM | WS90292SAM | - | | | | ES10292SAM |
| typenummer Black Steel | WS90212FM | - | - | | | | |
| afmetingen | | | | | | | |
| breedte (mm) | 900 | 898 | 1198 | 898 | 898 | 1000 | 998 |
| uitvoering | | | | | | | |
| type | wandschouwkap | wandschouwkap | wandschouwkap | wandschouwkap | eilandschouwkap | eilandschouwkap | eilandschouwkap |
| energie efficiëntieklasse | B | A+ | A | A++ | A | A+ | A+ |
| met motor | • | • | • | • | • | • | • |
| motorloos voor centraal afzuigstelsel | - | - | - | - | - | - | - |
| motorloos voor externe motor | - | - | - | - | - | - | - |
| aantal motoren | 1 | 1 | 1 | 1 | 1 | 1 | 1 |
| geschikt voor recirculatie | • | • | • | • | • | • | • |
| type afsluitklep | mechanisch | geen | geen | geen | geen | mechanisch | |
| terugslagklep | • | • | • | • | • | • | • |
| aantal lampen / vermogen per lamp (W) | 2 / 8 | 2 / 3,5 | 3 / 1,0 | 2 / 3,8 | 4 / 1,0 | 2 / 3,5 | 2 / 4,5 |
| type verlichting | LED strip | LED spot | LED spot | LED strip | LED spot | LED spot | LED strip |
| bediening | | | | | | | |
| type bediening | full touch control | elektronische tiptoetsen | elektronische tiptoetsen | full touch control | elektronische tiptoetsen | full touch control | full touch control |
| intensiefstand | • | • | • | • | • | • | • |
| naloopstand | • | • | - | • | • | • | • |
| reinigingsindicatie vetfilter | • | • | • | • | • | • | • |
| reinigingsindicatie koolstoffilter | • | • | • | • | • | • | • |
| sfeerverlichting (dimfunctie) | • | • | • | • | • | • | • |
| Clean Air functie | • | • | • | • | • | • | • |
| afzuigcapaciteit en geluidsniveau | | | | | | | |
| capaciteit stand 1 (m³/h), norm EN 61591 | 276 | 266 | 280 | 240 | 280 | 266 | 271 |
| capaciteit stand 2 (m³/h), norm EN 61591 | 380 | 358 | 390 | 315 | 390 | 358 | 357 |
| capaciteit stand 3 (m³/h), norm EN 61591 | 523 | 438 | 550 | 347 | 550 | 438 | 386 |
| capaciteit stand 4 (m³/h), norm EN 61591 | 642 | 490 | 680 | 375 | 680 | 490 | 414 |
| capaciteit volgens EN61591 | | 930 | | 787 | | 930 | 855 |
| geluidsniveau dB(A) stand 1, norm EN 60704-2-13 | 46 | 39 | 52 | 44 | 52 | 39 | 44 |
| geluidsniveau dB(A) stand 2, norm EN 60704-2-13 | 52 | 47 | 59 | 50 | 59 | 47 | 49 |
| geluidsniveau dB(A) stand 3, norm EN 60704-2-13 | 64 | 50 | 68 | 51 | 68 | 50 | 51 |
| geluidsniveau dB(A) stand 4, norm EN 60704-2-13 | 70 | 55 | 71 | 52 | 71 | 55 | 52 |
| filters | | | | | | | |
| type vetfiltersysteem | cassette | Air Logic | cassette | cassette | cassette | Air Logic | cassette |
| aantal vetfilters | 1 | 3 | 4 | 2 | 3 | 4 | 2 |
| vetfilters reinigen in vaatwasser | • | • | • | • | • | • | • |
| aantal koolstoffilters t.b.v. recirculatie | 1 | 1 | 1 | 1 | 1 | 1 | 0 |
| aansluitgegevens | | | | | | | |
| elektrische aansluitwaarde (W) | 246 | 237 | 273 | 178 | 274 | 237 | 179 |
| positie afvoer | bovenzijde | bovenzijde | bovenzijde | bovenzijde | bovenzijde | bovenzijde | bovenzijde |
| afvoermaat Ø (mm) | 150-120 | 150-125-120 | 150-120 | 150-125-120 | 150-120 | 150-125-120 | 150-125-120 |
| wordt met stekker geleverd | • | • | • | • | • | • | • |
| lengte aansluitsnoer (m) | 1,5 m | 1,5 m | 1,0 m | 1,5 m | 1,0 m | 1,5 m | 1,5 m |
| prijs MATRIX Inox | € 1.369,- | € 1.439,- | € 939,- | | € 1.279,- | | |
| prijs MATRIX Grafiet | € 1.369,- | € 1.339,- | | | | € 1.889,- | |
| prijs MATRIX Black Steel | € 1.479,- | | | | | | |
| prijs MAGNA | | | | € 1.889,- | | | € 2.289,- |
| inbouwtekening pagina | 39 | 38 | 39 | 38 | 39 | 39 | 39 |



| typenummer Inox | CU90511RM | CU12511RM | - | - | CU12711RM | - | - |
|---|-------------------------------------|-------------------------------------|-------------------------------------|-------------------------------------|-------------------------------------|-------------------------------------|-------------------|
| typenummer wit | CU90555RM | CU12555RM | CU12554TMM | CU90554TMM | CU12755RM | CU12754TMM | CU1050SMR |
| typenummer zilvergrijs | - | - | - | - | - | - | - |
| typenummer grafiet | - | - | - | - | - | - | - |
| afmetingen | | | | | | | |
| breedte (mm) | 864 | 1164 | 1164 | 864 | 1224 | 1224 | 1000 |
| uitvoering | | | | | | | |
| type | inbouw unit | inbouw unit | inbouw unit | inbouw unit | inbouw unit | inbouw unit | vrijhangend |
| energie efficiëntieklasse | A++ | A++ | A++ | A++ | A++ | A+ | |
| met motor | • | • | • | • | • | • | • |
| motorloos voor centraal afzuigstelsel | - | - | - | - | - | - | - |
| motorloos voor externe motor | - | - | - | - | - | - | - |
| aantal motoren | 1 | 1 | 1 | 1 | 1 | 1 | 1 |
| geschikt voor recirculatie | • | • | • | • | • | • | • |
| type afsluitklep | geen | geen | geen | geen | geen | geen | geen |
| terugslagklep | - | - | - | - | - | - | - |
| aantal lampen / vermogen per lamp (W) | 2 / 1,5 | 2 / 1,5 | 2 / 2,6 | 2 / 2,6 | 4 / 1,5 | 2 / 3,3 | 2 / 5 |
| type verlichting | LED spot | LED spot | LED strip | LED strip | LED spot | LED strip | LED strip |
| bediening | | | | | | | |
| type bediening | afstandsbediening | afstandsbediening | afstandsbediening | afstandsbediening | afstandsbediening | afstandsbediening | afstandsbediening |
| intensiefstand | • | • | • | • | • | • | • |
| naloopstand | • | • | • | • | • | • | • |
| reinigingsindicatie vetfilter | • | • | • | • | • | • | • |
| reinigingsindicatie koolstoffilter | • | • | • | • | • | • | • |
| sfeerverlichting (dimfunctie) | • | • | • | • | • | • | • |
| Clean Air functie | • | • | • | • | • | • | • |
| afzuigcapaciteit en geluidsniveau | | | | | | | |
| capaciteit stand 1 (m³/h), norm EN 61591 | 344 | 347 | 336 | 356 | 365 | 368 | 210 |
| capaciteit stand 2 (m³/h), norm EN 61591 | 358 | 358 | 358 | 358 | 358 | 358 | 314 |
| capaciteit stand 3 (m³/h), norm EN 61591 | 370 | 370 | 370 | 370 | 370 | 370 | 446 |
| capaciteit stand 4 (m³/h), norm EN 61591 | 436 | 442 | 440 | 439 | 440 | 444 | 601 |
| geluidsniveau dB(A) stand 1, norm EN 60704-2-13 | 50 | 51 | 52 | 52 | 51 | 53 | 51,2 |
| geluidsniveau dB(A) stand 2, norm EN 60704-2-13 | 52 | 53 | 55 | 55 | 53 | 55 | 60 |
| geluidsniveau dB(A) stand 3, norm EN 60704-2-13 | 54 | 55 | 57 | 56 | 55 | 57 | 68 |
| geluidsniveau dB(A) stand 4, norm EN 60704-2-13 | 57 | 58 | 52 | 58 | 57 | 59 | 74,2 |
| filters | | | | | | | |
| type vetfiltersysteem | cassette | cassette | cassette | cassette | cassette | cassette | cassette |
| aantal vetfilters | 2 | 3 | 3 | 2 | 3 | 3 | 2 |
| vetfilters reinigen in vaatwasser | • | • | • | • | • | • | • |
| aantal koolstoffilters t.b.v. recirculatie | 2 | 2 | 2 | 2 | 2 | 2 | 2 |
| aansluitgegevens | | | | | | | |
| elektrische aansluitwaarde (W) | 195 | 195 | 197 | 197 | 198 | 199 | 139 |
| positie afvoer | achterkant, rechts, links, voorkant | achterkant, rechts, links, voorkant | achterkant, rechts, links, voorkant | achterkant, rechts, links, voorkant | achterkant, rechts, links, voorkant | achterkant, rechts, links, voorkant | |
| afvoermaat Ø (mm) | | | | | | | |
| afvoermaat plat kanaal, diepte / breedte (mm) | 220 / 90 | 220 / 90 | 220 / 90 | 220 / 90 | 220 / 90 | 220 / 90 | 80 / 225 |
| wordt met stekker geleverd | • | • | • | • | • | • | • |
| lengte aansluitsnoer (m) | 1,50 m | 1,50 m | 1,50 m | 1,50 m | 1,50 m | 1,50 m | 1,30 m |
| prijs MATRIX Inox | € 1.529,- | € 1.659,- | | | € 1.889,- | | |
| prijs MATRIX wit | € 1.529,- | € 1.659,- | | | € 1.889,- | | € 2.029,- |
| prijs | | | € 1.839,- | € 1.709,- | | € 2.019,- | |
| inbouwtekening pagina | 40 | 40 | 40 | | 40 | 40 | 40 |



| typenummer zwart glas | WDD9074MM |
|---|---------------------------------------|
| afmetingen | |
| breedte (mm) | 880 |
| uitvoering | |
| type | |
| energie efficiëntieklasse | B |
| met motor | • |
| motorloos voor centraal afzuigsysteem | - |
| motorloos voor externe motor | - |
| aantal motoren | 1 |
| geschikt voor recirculatie | • |
| type afsluitklep | geen |
| terugslagklep | • |
| aantal lampen/vermogen per lamp (W) | 1 / 9 |
| type verlichting | LED strip |
| bediening | |
| type bediening | full touch control |
| aantal snelheden | |
| intensiefstand | • |
| naloopstand | • |
| reinigingsindicatie vetfilter | - |
| reinigingsindicatie koolstoffilter | - |
| sfeerverlichting (dimfunctie) | • |
| Clean Air functie | • |
| afzuigcapaciteit en geluidsniveau | |
| capaciteit stand 1 (m ³ /h), norm EN 61591 | 160 |
| capaciteit stand 2 (m ³ /h), norm EN 61591 | 280 |
| capaciteit stand 3 (m ³ /h), norm EN 61591 | 340 |
| capaciteit stand 4 (m ³ /h), norm EN 61591 | 420 |
| capaciteit volgens EN61591 | |
| geluidsniveau dB(A) stand 1, norm EN 60704-2-13 | 38 |
| geluidsniveau dB(A) stand 2, norm EN 60704-2-13 | 49 |
| geluidsniveau dB(A) stand 3, norm EN 60704-2-13 | 52 |
| geluidsniveau dB(A) stand 4, norm EN 60704-2-13 | 57 |
| filters | |
| type vetfiltersysteem | cassette |
| aantal vetfilters | 2 |
| vetfilters reinigen in vaatwasser | • |
| aantal koolstoffilters t.b.v. recirculatie | |
| aansluitgegevens | |
| elektrische aansluitwaarde (W) | 284 |
| positie afvoer | bovenzijde, achterkant, rechts, links |
| afvoermaat Ø (mm) | 150 -120 |
| wordt met stekker geleverd | • |
| lengte aansluitsnoer (m) | 1,5 m |
| prijs MAGNA | € 2.399,- |
| inbouwtekening pagina | 40 |



| typenummer Inox | WU50211BM | WU70211BM | WU7011RM | WU9011RM |
|---|--------------------------|--------------------------|---------------------------|---------------------------|
| typenummer grafiet | | | | |
| typenummer zilvergrijs | | | | |
| typenummer wit | | | | |
| afmetingen | | | | |
| breedte (mm) | 520 | 700 | 760 | 860 |
| uitvoering | | | | |
| type | inbouw unit | inbouw unit | inbouw unit | inbouw unit |
| energie efficiëntieklasse | C | C | A+ | A+ |
| met motor | • | • | • | • |
| motorloos voor centraal afzuigsysteem | - | - | - | - |
| motorloos voor externe motor | - | - | - | - |
| aantal motoren | 1 | 1 | 1 | 1 |
| geschikt voor recirculatie | • | • | • | • |
| type afsluitklep | geen | geen | geen | geen |
| terugslagklep | • | • | • | • |
| aantal lampen / vermogen per lamp (W) | 2 / 2,5 | 2 / 2,5 | 2 / 1,4 | 2 / 1,4 |
| type verlichting | LED spot | LED spot | LED spot | LED spot |
| bediening | | | | |
| type bediening | elektronische tiptoetsen | elektronische tiptoetsen | elektronische tiptoetsen | elektronische tiptoetsen |
| intensiefstand | • | • | • | • |
| naloopstand | • | • | • | • |
| reinigingsindicatie vetfilter | • | • | • | • |
| reinigingsindicatie koolstoffilter | • | • | • | • |
| sfeerverlichting (dimfunctie) | - | - | • | • |
| Clean Air functie | - | - | • | • |
| afzuigcapaciteit en geluidsniveau | | | | |
| capaciteit stand 1 (m ³ /h), norm EN 61591 | 285 | 285 | 258 | 242 |
| capaciteit stand 2 (m ³ /h), norm EN 61591 | 440 | 440 | 333 | 306 |
| capaciteit stand 3 (m ³ /h), norm EN 61591 | 595 | 595 | 415 | 387 |
| capaciteit stand 4 (m ³ /h), norm EN 61591 | 725 | 725 | 723 | 716 |
| geluidsniveau dB(A) stand 1, norm EN 60704-2-13 | 50 | 50 | 42 | 43 |
| geluidsniveau dB(A) stand 2, norm EN 60704-2-13 | 56 | 56 | 46 | 47 |
| geluidsniveau dB(A) stand 3, norm EN 60704-2-13 | 63 | 63 | 52 | 53 |
| geluidsniveau dB(A) stand 4, norm EN 60704-2-13 | 67 | 67 | 65 | 65 |
| filters | | | | |
| type vetfiltersysteem | cassette | cassette | cassette | cassette |
| aantal vetfilters | 2 | 2 | 2 | 2 |
| vetfilters reinigen in vaatwasser | • | • | • | • |
| aantal koolstoffilters t.b.v. recirculatie | 2 | 2 | 1 | |
| aansluitgegevens | | | | |
| elektrische aansluitwaarde (W) | 255 | 255 | 275 | 275 |
| positie afvoer | bovenzijde | bovenzijde | bovenzijde, rechts, links | bovenzijde, rechts, links |
| afvoermaat Ø (mm) | 150 -120 | 150 -120 | 150 | 150 |
| afvoermaat plat kanaal, diepte / breedte (mm) | | | | |
| wordt met stekker geleverd | • | • | • | • |
| lengte aansluitsnoer (m) | 1,50 m | 1,50 m | 1,50 m | 1,50 m |
| prijs Inox | € 489,- | € 539,- | € 1.079,- | € 1.169,- |
| prijs Grafiet | | | | |
| prijs zilvergrijs | | | | |
| prijs wit | | | | |
| inbouwtekening pagina | 40 | 41 | 41 | 41 |

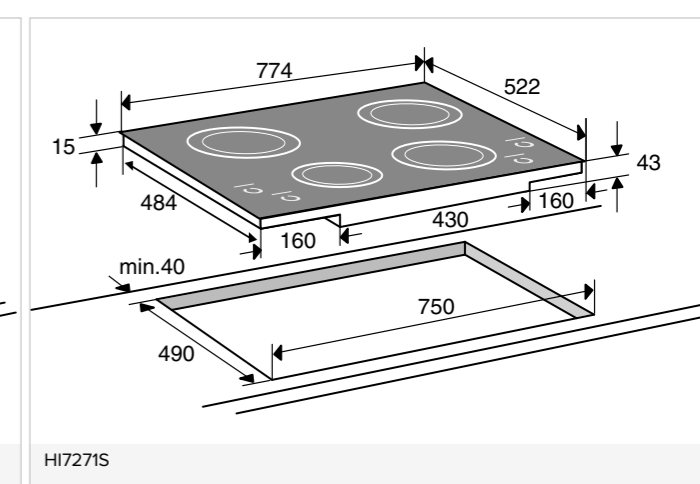
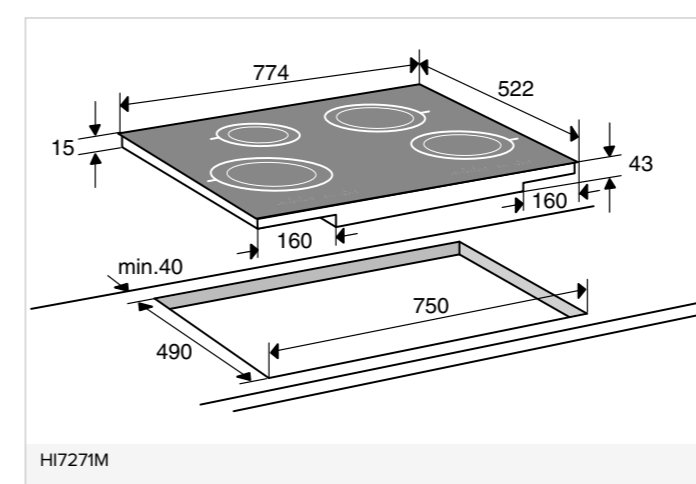
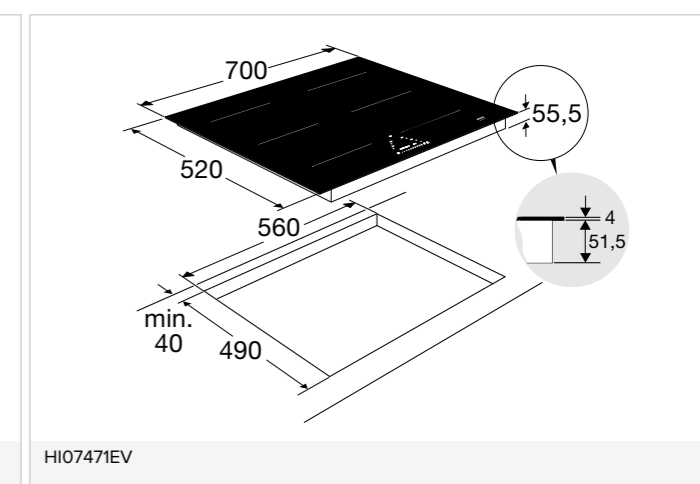
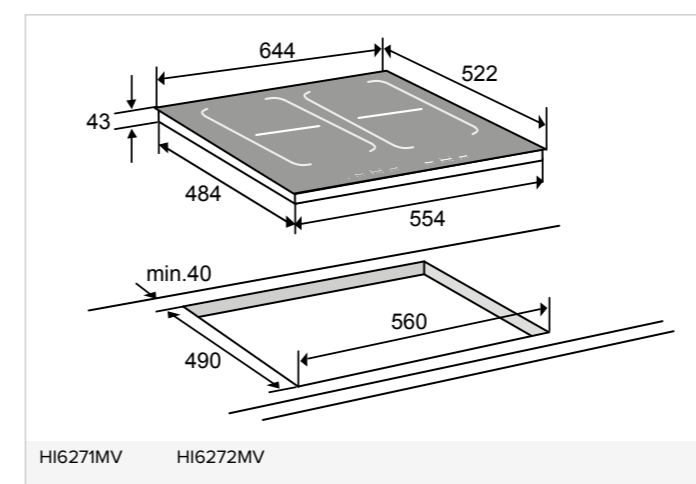
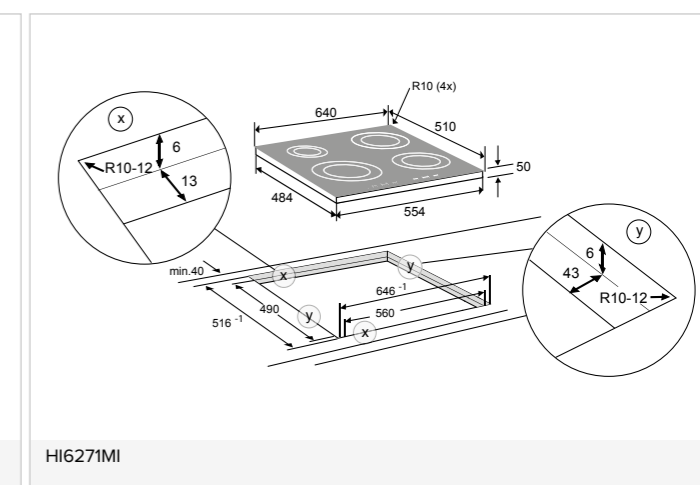
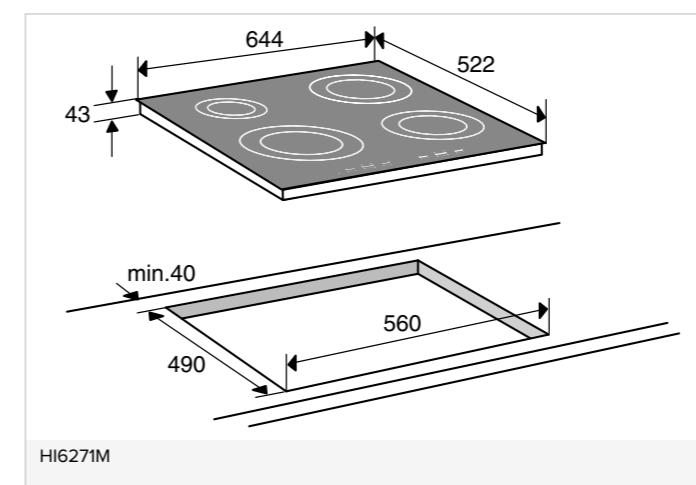
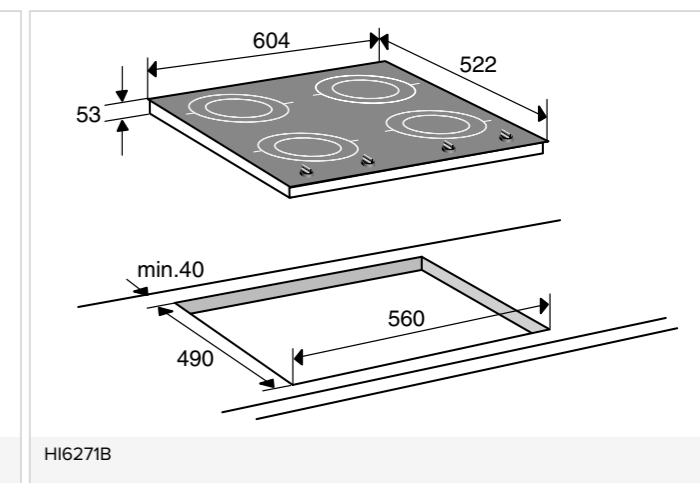
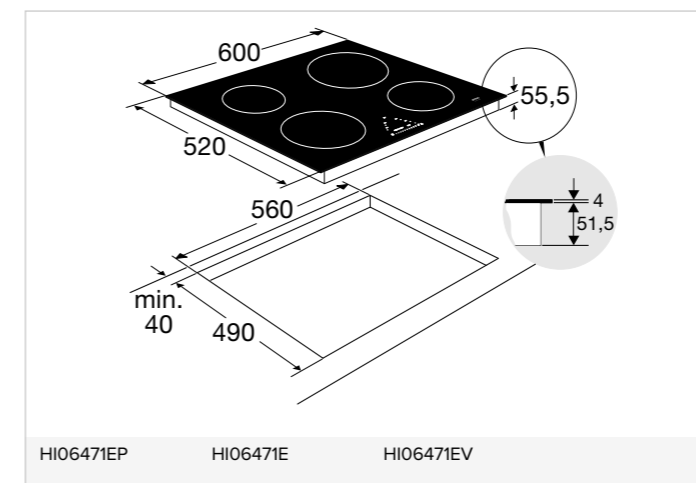


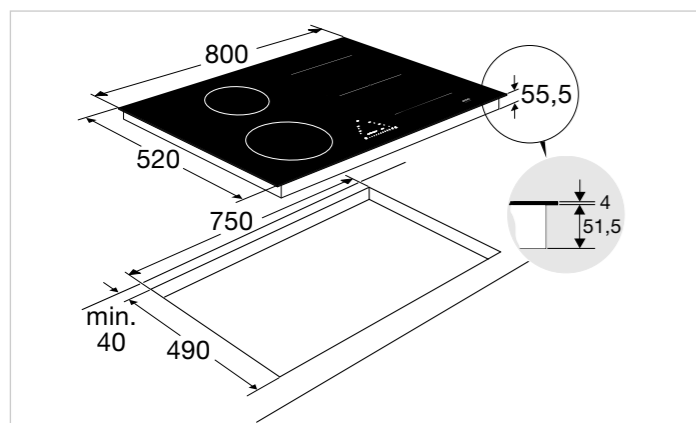
| typenummer Inox | - | - | WO6111BM | | WV6311LM | WV9311NM |
|---|---------------------------|-------------------------|-------------------------|----------------------------|----------------------------|--------------------------|
| typenummer zilvergrijs | | | | | | |
| typenummer wit | | | | | | |
| typenummer grafiet | | | | | | |
| afmetingen | | | | | | |
| breedte (mm) | 860 | 599 | 600 | 598 | 598 | 900 |
| uitvoering | | | | | | |
| type | MAGNA | | | | | |
| type | inbouw unit | geïntegreerd | onderbouwkap | vlakscherm | vlakscherm | vlakscherm |
| energie efficiëntieklasse | A++ | D | D | D | C | A+ |
| met motor | • | • | • | • | • | • |
| motorloos voor centraal afzuigsysteem | - | - | - | - | - | - |
| motorloos voor externe motor | - | - | - | - | - | - |
| aantal motoren | 1 | 1 | 1 | | 1 | 1 |
| geschikt voor recirculatie | • | • | • | • | • | • |
| type afsluitklep | geen | geen | geen | geen | | geen |
| terugslagklep | • | - | - | - | • | • |
| aantal lampen / vermogen per lamp (W) | 2 / 2,0 | 2 / 2,5 | 2 / 7 | 2 / 1,0 | 2 / 1,5 | 2 / 5 |
| type verlichting | LED strip | LED spot | spaarlamp | LED spot | LED spot | LED spot |
| bediening | | | | | | |
| type bediening | elektronische tiptoetsen | mechanische druktoetsen | mechanische druktoetsen | mechanische schuifregelaar | mechanische schuifregelaar | elektronische tiptoetsen |
| intensiefstand | • | - | - | - | - | • |
| naloopstand | • | - | - | - | - | - |
| reinigingsindicatie vetfilter | • | - | - | - | - | • |
| reinigingsindicatie koolstoffilter | • | - | - | - | - | • |
| sfeerverlichting (dimfunctie) | • | - | - | - | - | • |
| Clean Air functie | • | - | - | - | - | • |
| afzuigcapaciteit en geluidsniveau | | | | | | |
| capaciteit stand 1 (m ³ /h), norm EN 61591 | 332 | 239 | 139 | 220 | 278 | 340 |
| capaciteit stand 2 (m ³ /h), norm EN 61591 | 362 | 296 | 194 | 320 | 372 | 500 |
| capaciteit stand 3 (m ³ /h), norm EN 61591 | 400 | 372 | 343 | 420 | 565 | 600 |
| capaciteit stand 4 (m ³ /h), norm EN 61591 | 450 | | | | | 660 |
| geluidsniveau dB(A) stand 1, norm EN 60704-2-13 | 47 | 50 | 47 | 54 | 48 | 55 |
| geluidsniveau dB(A) stand 2, norm EN 60704-2-13 | 51 | 55 | 57 | 63 | 56 | 60 |
| geluidsniveau dB(A) stand 3, norm EN 60704-2-13 | 54 | 61 | 67 | 67 | 65 | 65 |
| geluidsniveau dB(A) stand 4, norm EN 60704-2-13 | 57 | | | | | 67 |
| filters | | | | | | |
| type vetfiltersysteem | cassette | cassette | cassette | cassette | cassette | cassette |
| aantal vetfilters | 2 | 2 | 2 | 2 | 2 | 3 |
| vetfilters reinigen in vaatwasser | • | • | • | • | • | • |
| aantal koolstoffilters t.b.v. recirculatie | 1 | 2 | 1 | 2 | 1 | 1 |
| aansluitgegevens | | | | | | |
| elektrische aansluitwaarde (W) | 227 | 125 | 174 | 142 | 253 | 280 |
| positie afvoer | bovenzijde, rechts, links | bovenzijde | bovenzijde | bovenzijde | bovenzijde | bovenzijde |
| afvoermaat Ø (mm) | 150 | 150 -120 | 125 | 150 -120 | 150 -120 | 150 -120 |
| afvoermaat plat kanaal, diepte / breedte (mm) | | | | | | |
| wordt met stekker geleverd | • | • | • | • | • | • |
| lengte aansluitsnoer (m) | 1,50 m | 1,5 m | | 1,5 m | 1,0 m | 1,2 m |
| prijs Inox | | | € 259,- | | € 449,- | € 939,- |
| prijs Grafiet | | | | | | |
| prijs zilvergrijs | | € 399,- | | € 279,- | | |
| prijs wit | € 1.349,- | | € 259,- | | | |
| inbouwtekening pagina | 41 | 41 | 41 | 41 | 41 | 41 |



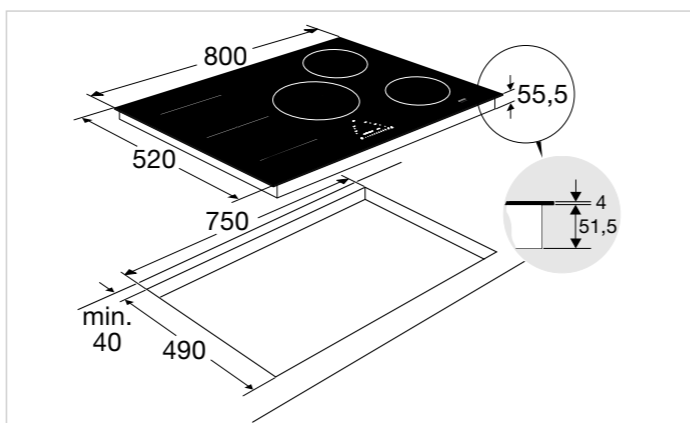
| typenummer | VA8017SRT | VA8018TT | VA63313LT | VA63315OT | VA61313KT | VA61313MT | VA46309AT |
|---|----------------------------------|--|---------------------------------|---------------------------------|---------------------------------|---------------------------------|---------------------------------|
| standaard couverts | 15 | 17 | 13 | 15 | 13 | 13 | 9 |
| energie efficiëntieklasse | A+++ | A++ | A++ | A++ | A+ | A++ | A++ |
| EU-Milieukeur | - | - | - | - | - | - | - |
| gewogen jaarlijks energie verbruik (AEC) | 239 | 276 | 262 | 270 | 295 | 262 | 197 |
| energieverbruik standaard cyclus (Et) | 0,95 | 0,96 | 0,93 | 0,96 | 1,02 | 0,92 | 0,70 |
| opgenomen vermogen in uitstand (Po) | 0,49 | 0,49 | 0,5 | 0,1 | 0,5 | 0,5 | 0,1 |
| opgenomen vermogen in sluimerstand (Pi) | 0,49 | 0,49 | 5 | 5 | 5 | 5 | 5 |
| jaarlijks waterverbruik (per jaar bij 280 wasbeurten) (EU) | 2716 | 2772 | 2940 | 3080 | 3080 | 2775 | 2775 |
| label voor wasresultaat | A | A | A | A | A | A | A |
| droog efficiëntieklasse | A | A | A | A | A | A | A |
| standaard programma | eco | eco | eco | eco | eco | eco | eco |
| programmatijd standaardcyclus | 225 | 225 | 232 | 232 | 227 | 237 | 195 |
| duur van de sluimertijd (TI) | | | 5 | 5 | 5 | 5 | 5 |
| geluidsemissie volgens IEC 60704-3 dB(A) | 42 | 40 | 45 | 44 | 47 | 47 | 46 |
| inbouwapparaat | • | • | • | • | • | • | • |
| type vaatwasser | volledig geïntegreerd | volledig geïntegreerd | volledig geïntegreerd | volledig geïntegreerd | volledig geïntegreerd | volledig geïntegreerd | volledig geïntegreerd |
| kleur bedieningspaneel | Inox | Inox | zwart | zwart | zwart | zwart | Inox |
| afmetingen | | | | | | | |
| hoogte (mm) | 859 -912 | 859 -912 | 818 -898 | 818 -898 | 818 -878 | 818 -878 | 818 -878 |
| breedte (mm) | 596 | 596 | 596 | 596 | 596 | 596 | 446 |
| diepte (mm) | 559 | 559 | 550 | 550 | 550 | 550 | 550 |
| hoogte meubeldeur min./max. (mm) | 760 -840 | 700 -800 | 670 -825 | 670 -825 | 645 -776 | 645 -776 | 645 -776 |
| gewicht meubeldeur min./max. (kg) | 3 - 10 | 3 - 10 | 2 - 10 | 2 - 10 | 2 - 8 | 2 - 8 | 2 - 6 |
| uitvoering | | | | | | | |
| maximaal aantal couverts | 17 | 18 | 13 | 15 | 13 | 13 | 9 |
| verbruik (liter - kWh - min) | 9,4 / 0,95 / 225 | 9,4 / 0,96 / 225 | 10 / 0,93 / 225 | 11 / 0,96 / 225 | 11 / 1,02 / 195 | 9,9 / 0,93 / 195 | 9,9 / 0,70 / 195 |
| programma's en functies | | | | | | | |
| aantal programma's | 13 | 13 | 5 | 7 | 5 | 5 | 7 |
| aantal temperaturen | | | 4 | 4 | 3 | 4 | 4 |
| temperatuur-aanpassing | • | • | - | - | - | - | - |
| uitgestelde starttijd (uren) | 1-24 | 1-24 | 3-6 | 1-24 | 3 | 1-24 | 1-24 |
| tijdsreductie functie | • | • | - | - | - | - | • |
| 3 in 1 / 4 in 1 tabletfunctie | • | • | - | - | - | - | - |
| glasbescherming | • | • | - | • | - | - | - |
| extra droog functie | • | • | • | • | - | • | • |
| indicatoren | | | | | | | |
| einde programma indicatie | geluid en licht | geluid en licht | akoestisch | geluid en licht | akoestisch | geluid en licht | geluid en licht |
| resttijd indicatie | • | • | - | • | - | • | • |
| interieur | | | | | | | |
| type korven aanwezig | bovenkorf, middenkorf, onderkorf | messenkorf, bovenkorf, middenkorf, onderkorf | bovenkorf, onderkorf | bovenkorf, onderkorf | bovenkorf, onderkorf | bovenkorf, onderkorf | bovenkorf, onderkorf |
| bovenkorf in hoogte verstelbaar | • | • | - | • | • | • | • |
| bovenkorf (volledig beladen) in hoogte verstelbaar d.m.v. Easymatic | - | • | • | • | - | • | • |
| bestekkorf | • | • | • | • | • | • | • |
| verlichting aanwezig | • | • | - | - | - | - | - |
| diversen | | | | | | | |
| type toevoerslang | pex | pex | normaal | normaal | normaal | normaal | normaal |
| aquacontrol / aquastop | elektronisch | elektronisch | elektronisch | elektronisch | elektronisch | elektronisch | elektronisch |
| overloop beveiliging | • | • | • | • | • | • | • |
| inbouwmaten en aansluitgegevens | | | | | | | |
| installatie hoogte (mm) | 860 -915 | 860 -915 | 820 -900 | 820 -900 | 820 -880 | 820 -880 | 820 -880 |
| op ooghoogte in te bouwen | ja, geïntegreerde anti-hevelset | ja, geïntegreerde anti-hevelset | ja, geïntegreerde anti-hevelset | ja, geïntegreerde anti-hevelset | ja, geïntegreerde anti-hevelset | ja, geïntegreerde anti-hevelset | ja, geïntegreerde anti-hevelset |
| warm water aansluiting mogelijk | 60 °C | 60 °C | 60 °C | 60 °C | 60 °C | 60 °C | 60 °C |
| elektrische aansluitwaarde (W) | 1700 | 1700 | 2200 | 2200 | 2200 | 2200 | 2200 |
| wordt met stekker geleverd | • | • | • | • | • | • | • |
| prijs | € 1.369,- | € 1.519,- | € 1.079,- | € 1.169,- | € 869,- | € 1.039,- | € 1.069,- |
| inbouwtekening pagina | 48 | 48 | 48 | 48 | 48 | 48 | 49 |

Inductiekookplaten

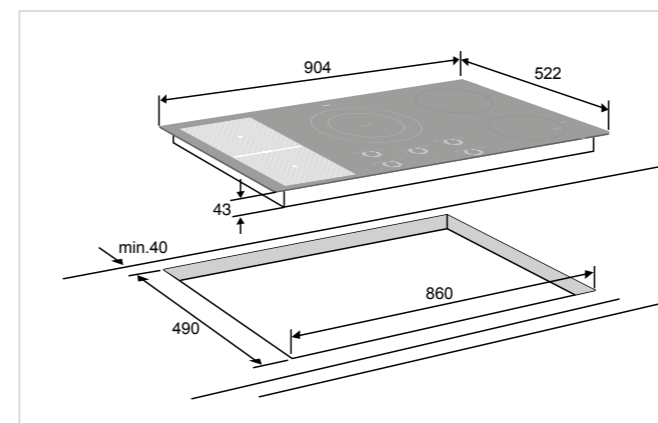




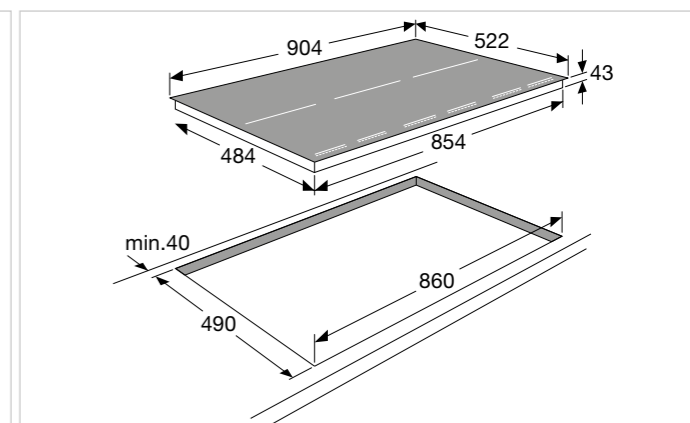
HI08471EV



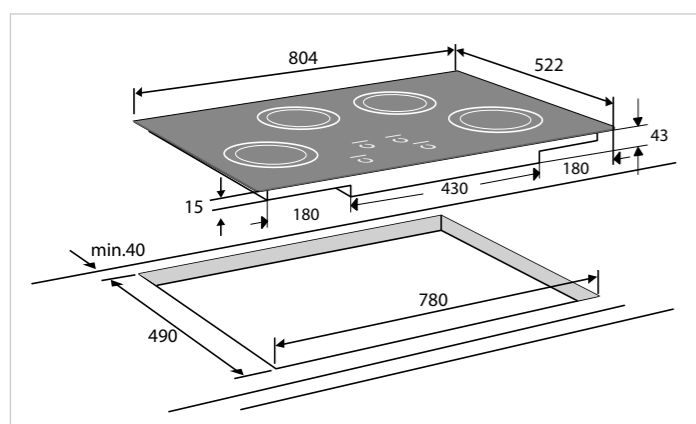
HI08571EV



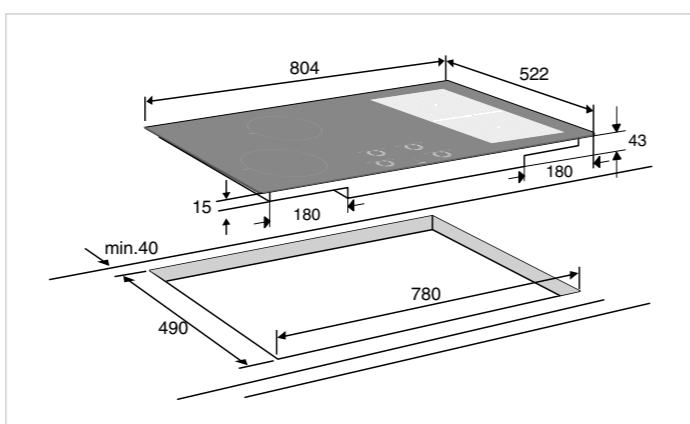
HI9572SV HI9571SV



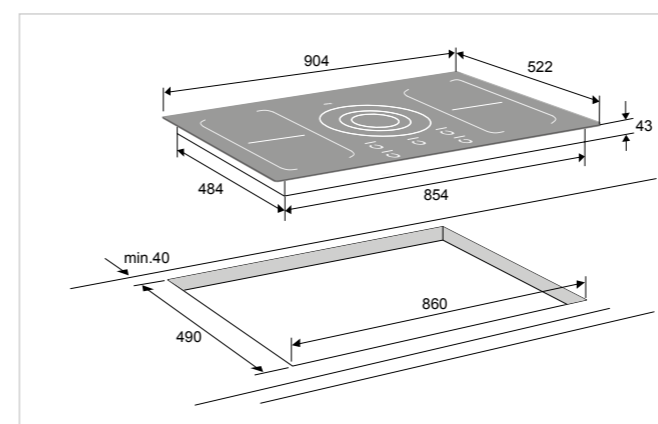
HI9271MV



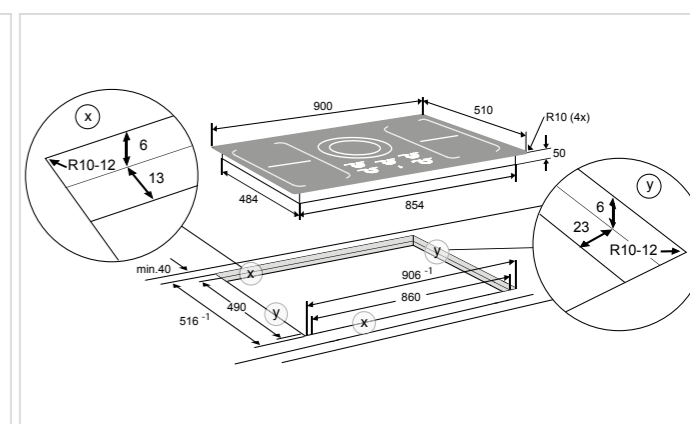
HI8271S HI8272S



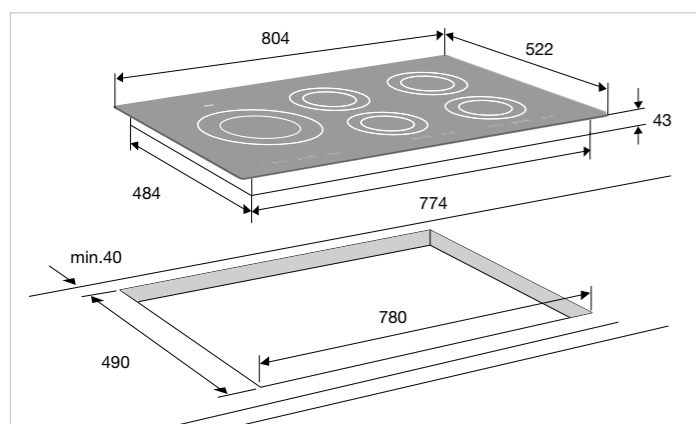
HI8471SV HI8472SV



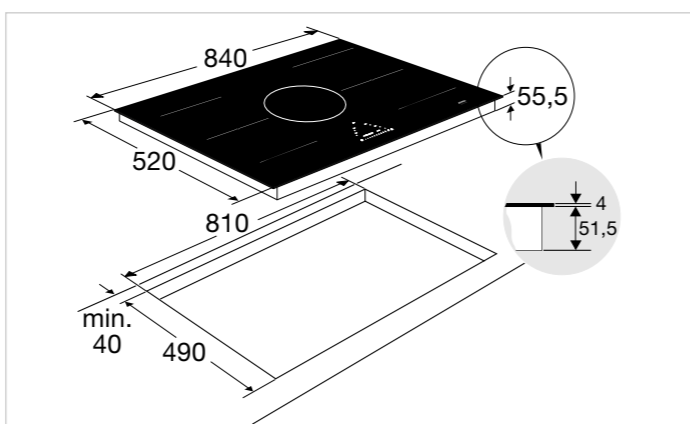
HI9272SV HI9271SV



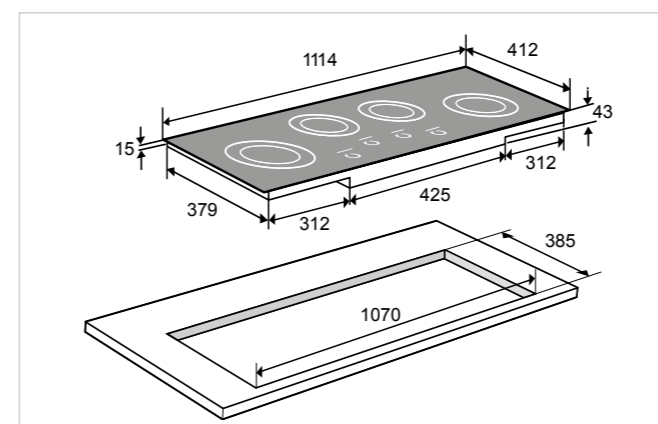
HI9271SVI HI9272SVI



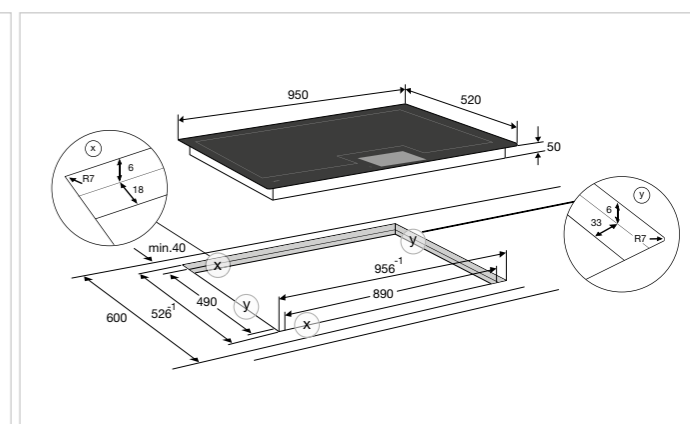
HI8271MT



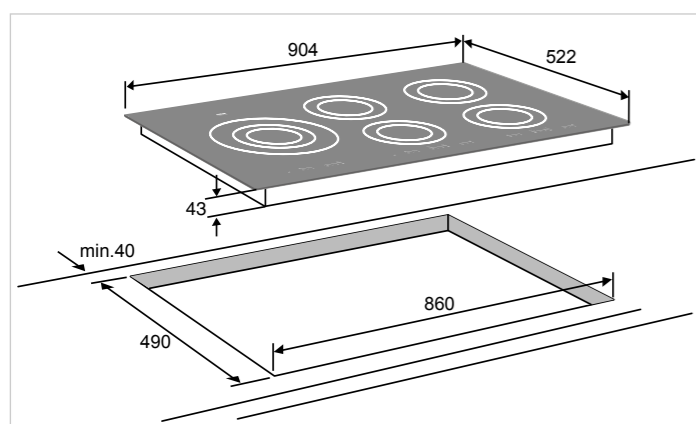
HI09571EV



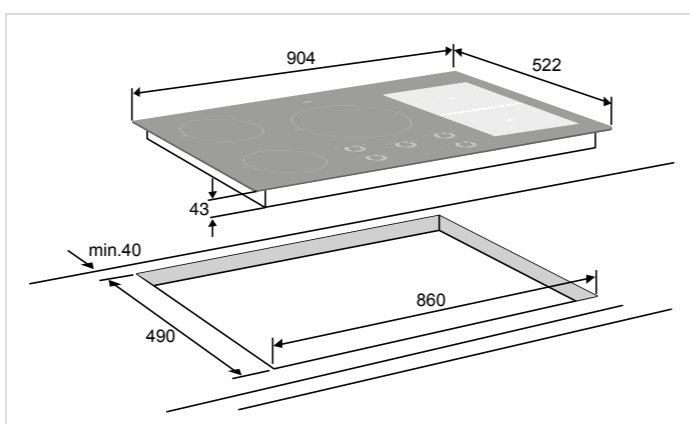
HI1272S



HI39673TF



HI9271M



HI9571SVT

Inductiekookplaten met geïntegreerde afzuiging

Zijaanzicht
502, 145, 118, 89, 410, 236, 99

Motor
150, 148, 93, 80, 336, 99, 125, 370, 226, 217,2, 152,8, 80, 164,7, 171,3, 336

Bovenaanzicht
800, 240, 515, R=4

Eilandopstelling
758, 241, 259, 13, 4, 97, 38, 175, 48, 99, 51, 165, 410, 245, max. 600, 30, 206, 99, 370

Wandopstelling
515, 38, 13, 4, 97, 38, 175, 48, 99, 51, 165, 410, 245, max. 600, 30, 206, 99, 50, 370

Vooraanzicht
800, 26,5, 22, 22, 51,5, 55, 170, 225, 123,5, 270, 222, 93, 80, 336

HIDD8471E

Zijaanzicht
505, 145, 89, 410, 236, 99

Motor
150, 148, 93, 80, 336, 50, 125, 370, 226, 217,2, 152,8, 80, 164,7, 171,3, 336, 41,5

Bovenaanzicht
870, 240, 522, R=4

Eilandopstelling
761, 241, 259, 16, 4, 97, 38, 19, 99, 51, 165, 410, 245, max. 600, 30, 206, 99, 370

Wandopstelling
522, 38, 16, 4, 97, 38, 19, 99, 51, 165, 410, 245, max. 600, 30, 206, 99, 50, 370

Vooraanzicht
870, 51,5, 26,5, 18, 18, 4, 92,5, 123,5, 270, 222, 93, 80, 336, 50

HIDD8471LV HIDD8472LV

Zaagmaten

Eilandopstelling
800, 515, 950, max. 1020, 99, 226, 416, 370

Wandopstelling
804, 519, 760, 490, R6, 45, 490, 760, 490, 60

HIDD8471E

Zaagmaten

Eilandopstelling
870, 522, max. 1050, 99, 226, 466, 370

Wandopstelling
874, 526, 840, 490, 60, 600, 45, 490, 60

HIDD8471LV HIDD8472LV

Recirculatie

Recirculatie opstelling
600, 502, 490, 60, 50, 118, 145, 35, 89, 410, 236, min. 100

Eilandopstelling
502, 490, 60, 118, 145, 89, 410, 410, min. 100

Wandopstelling
600, 502, 490, 60, 50, 118, 145, 35, 89, 410, 236, min. 100

HIDD8471E

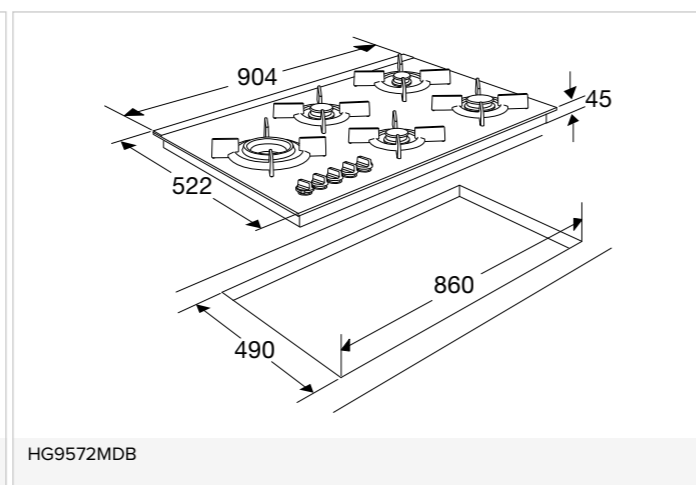
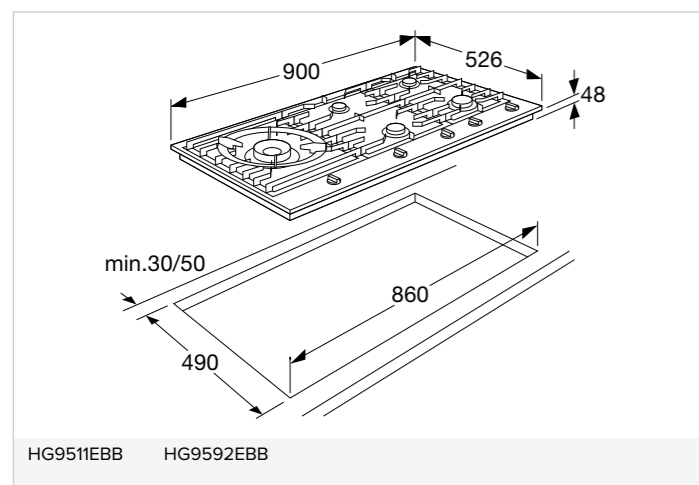
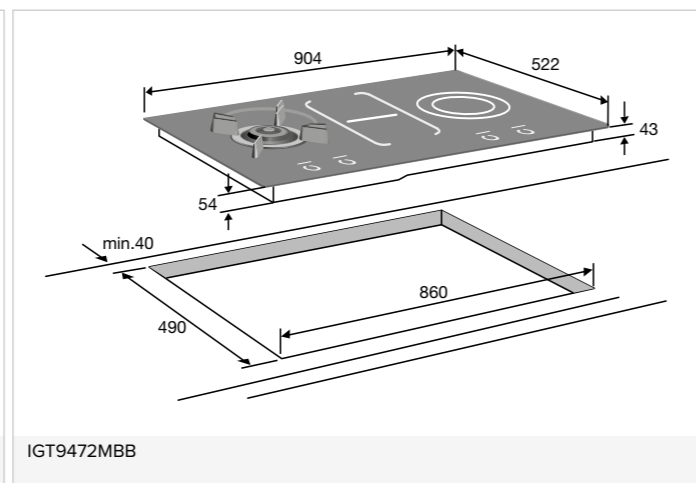
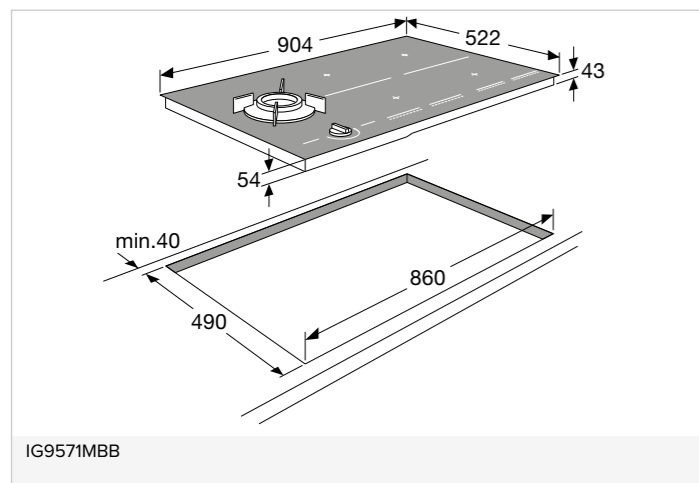
Recirculatie

Recirculatie opstelling
600, 505, 490, 60, 50, 145, 35, 89, 410, 236, min. 100

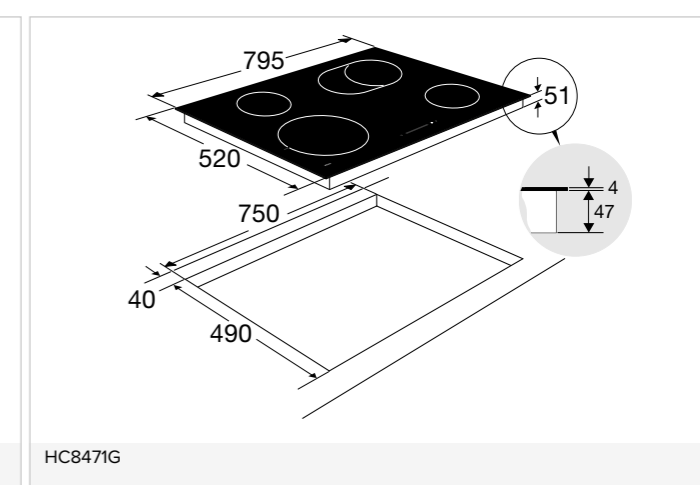
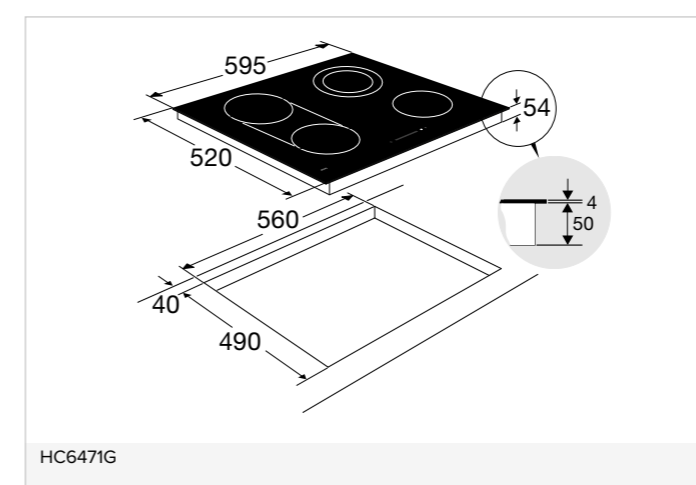
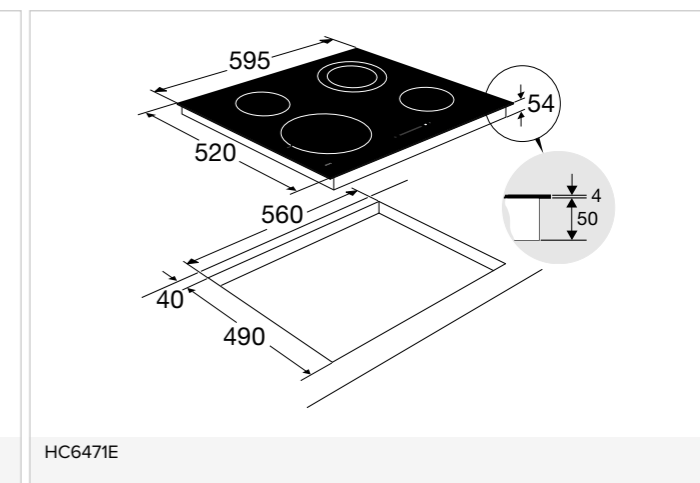
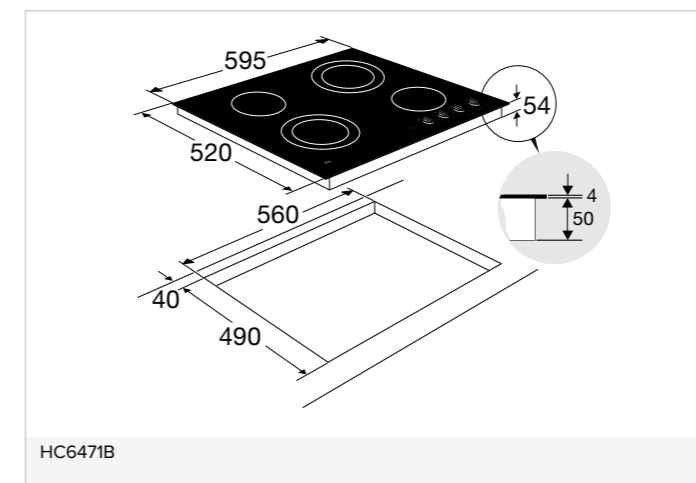
Filter Assembly
650, 98, 130, 310, 230, 110, 130, 670, 2, 670, 94, 98

ACC8465PLF

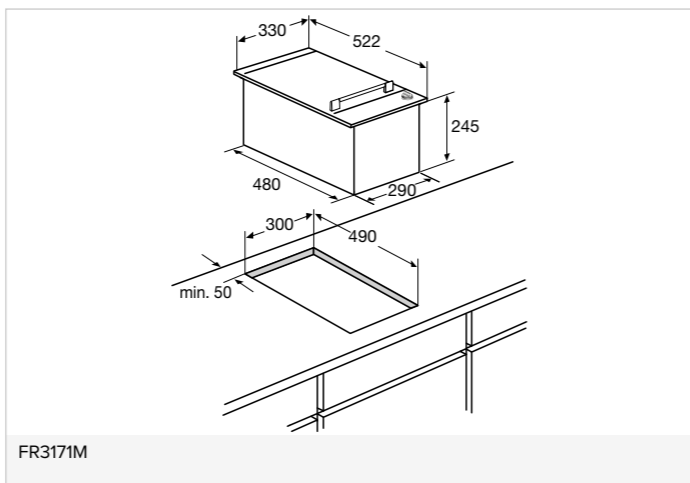
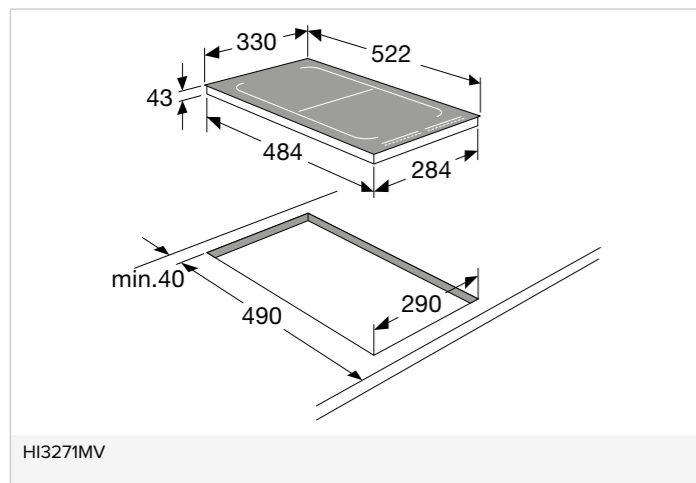
(Inductie-) gaskookplaten



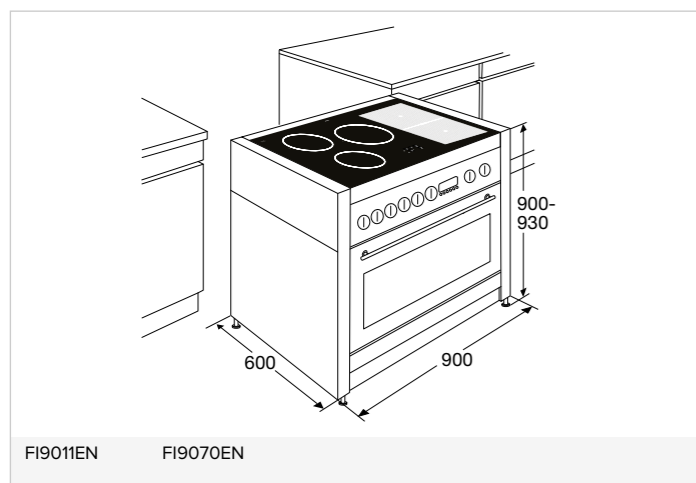
Keramische kookplaten



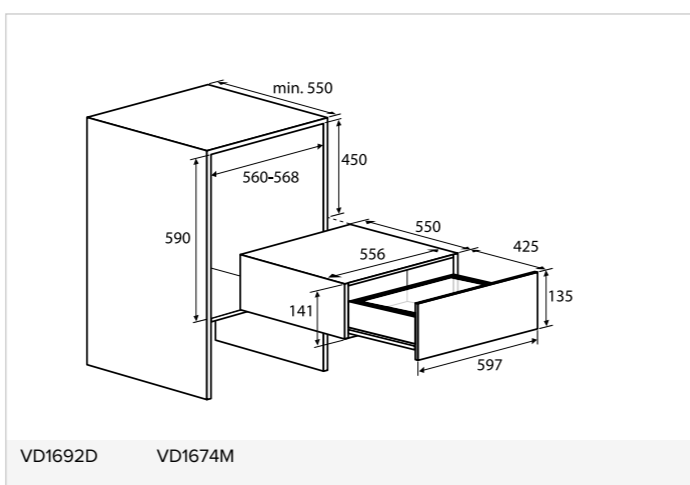
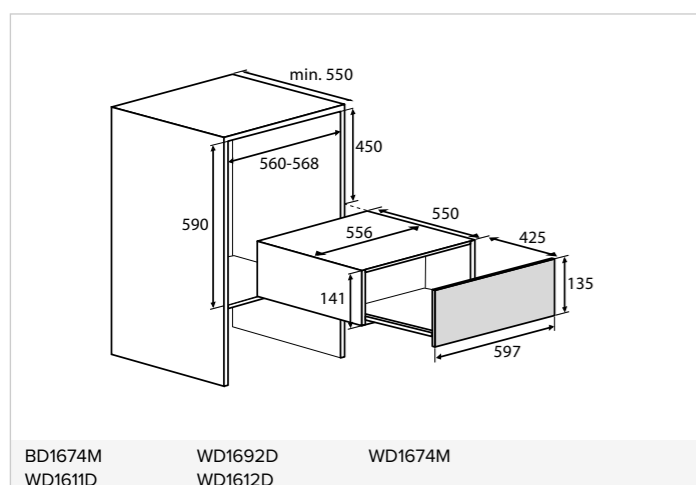
Puzzelo's



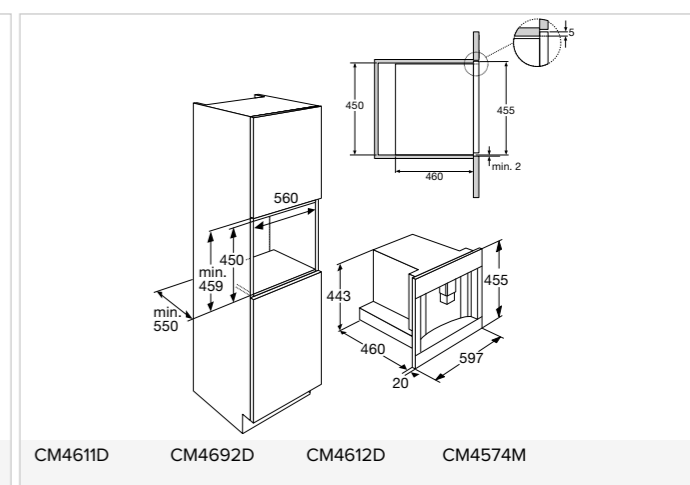
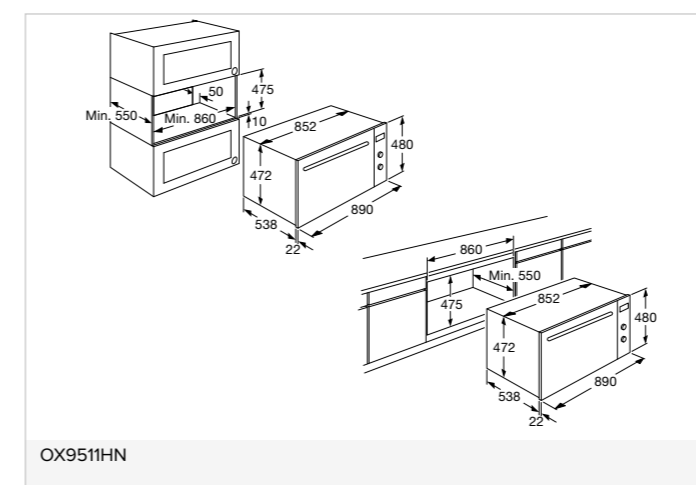
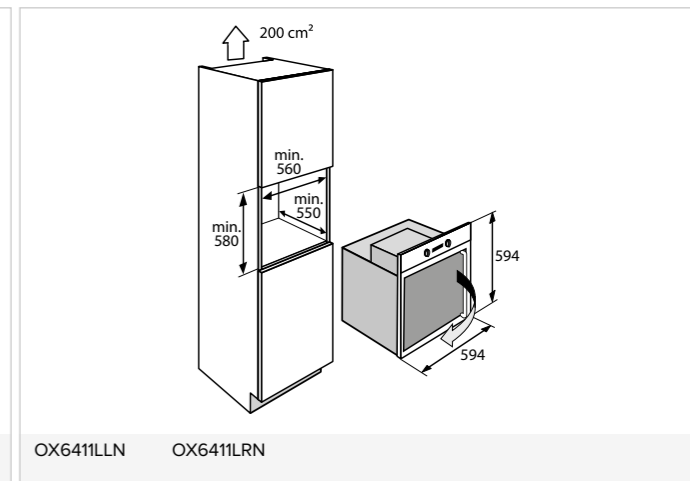
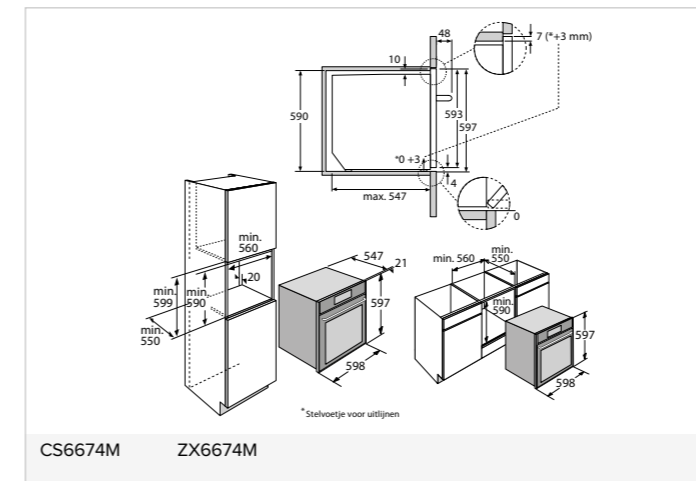
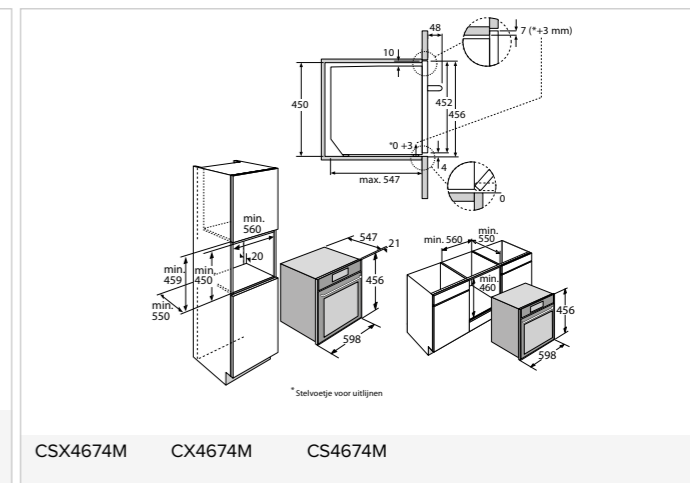
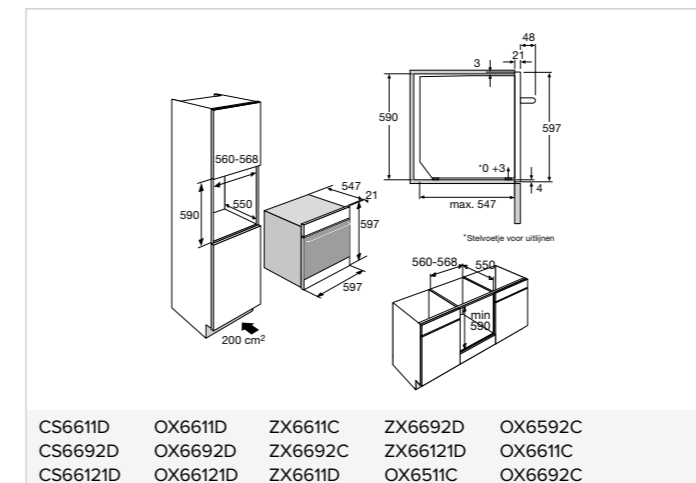
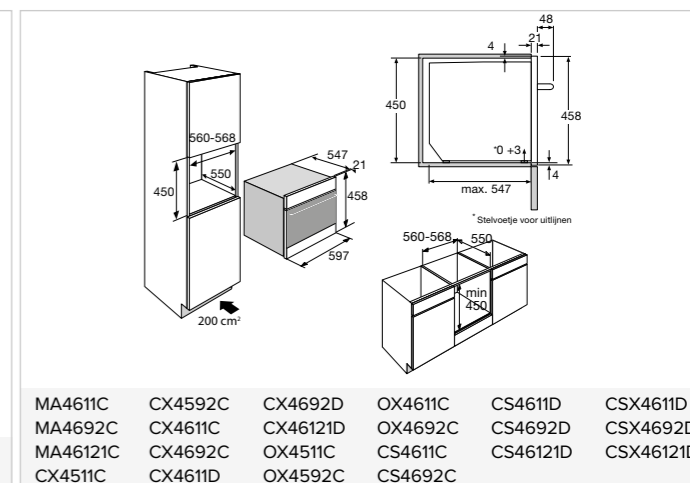
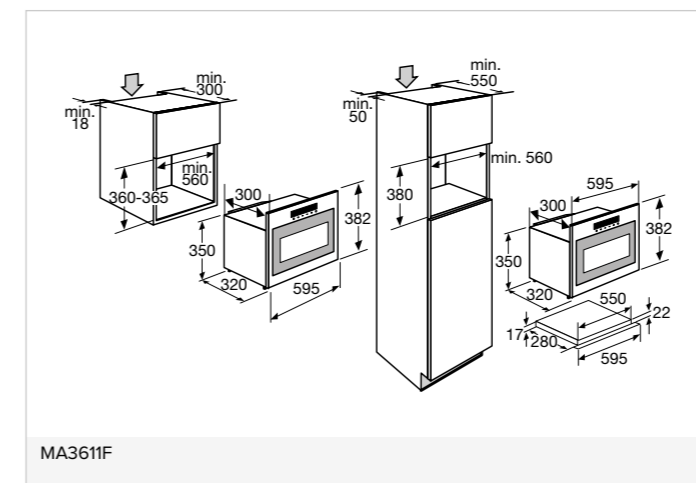
Fornuizen



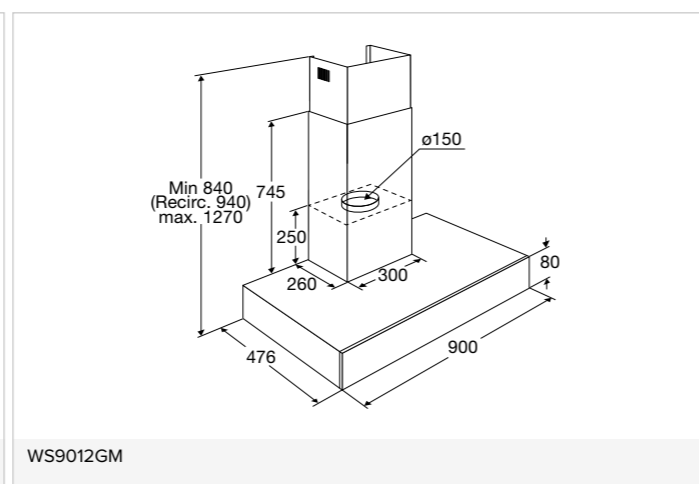
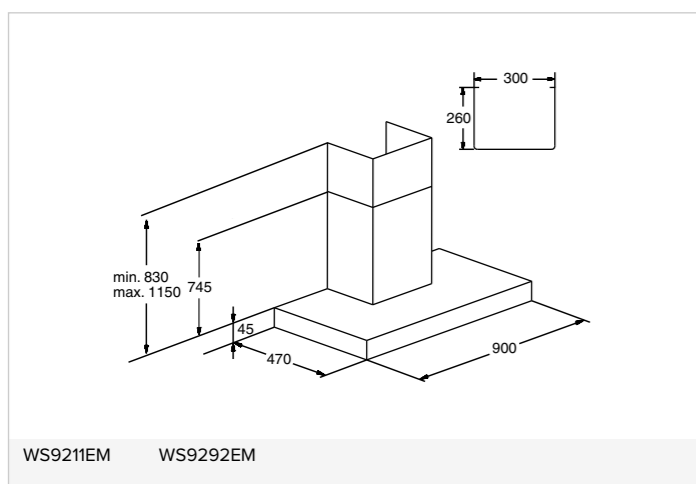
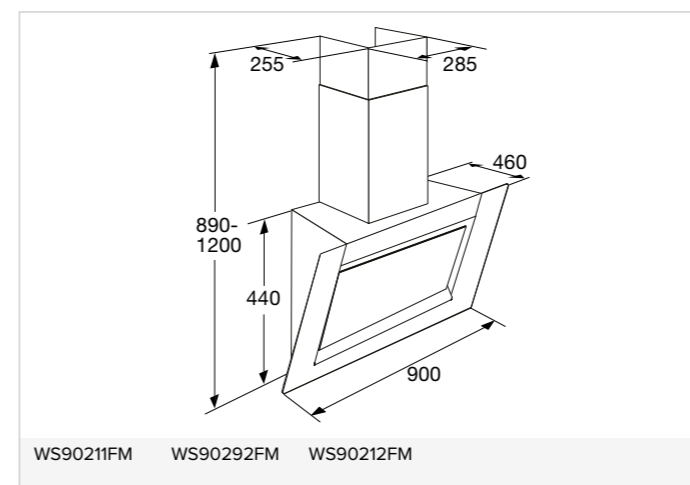
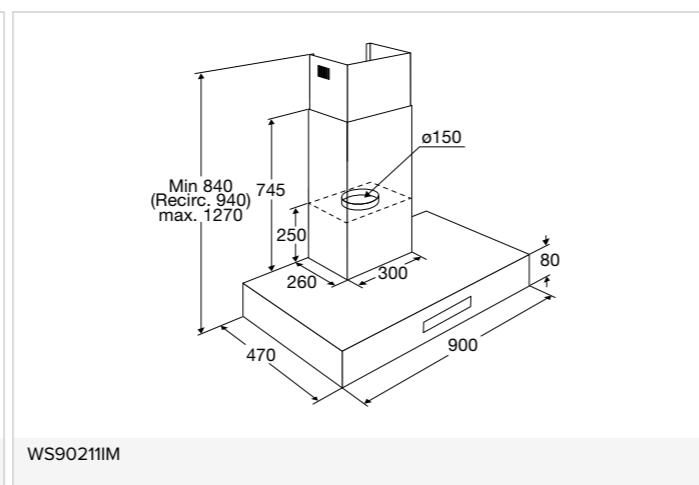
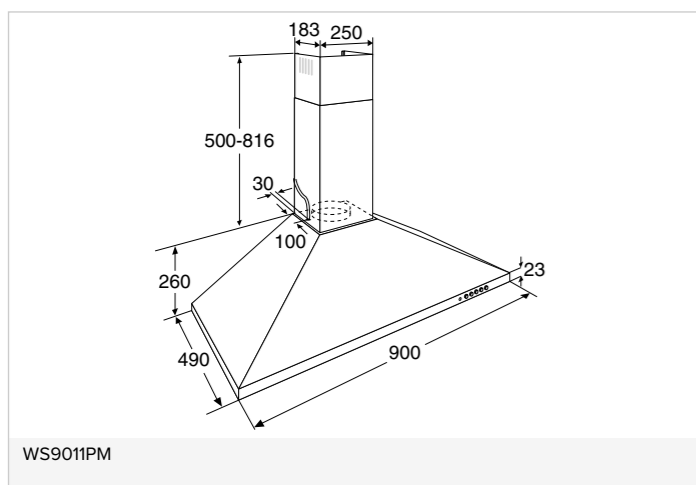
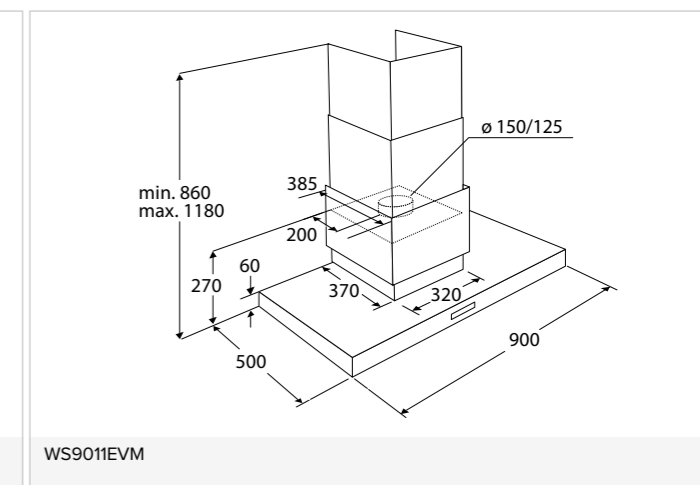
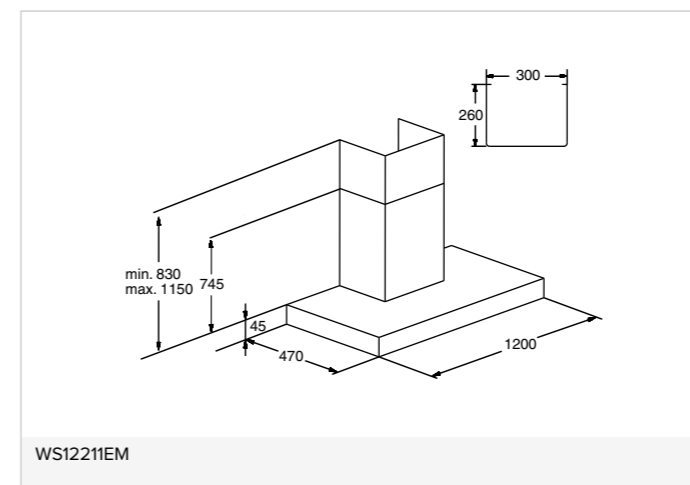
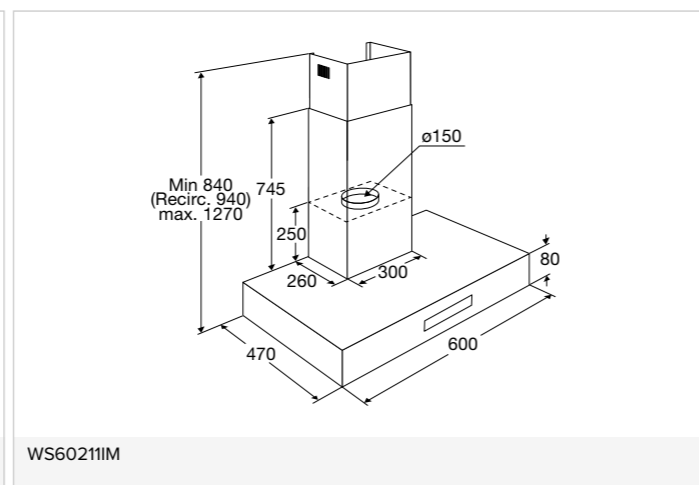
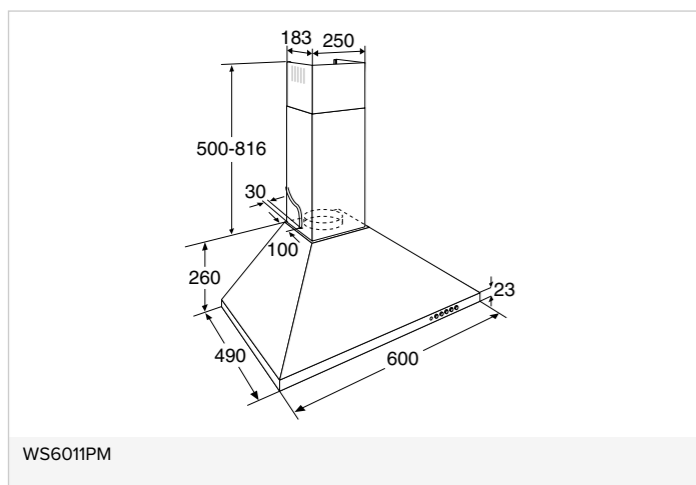
Lades



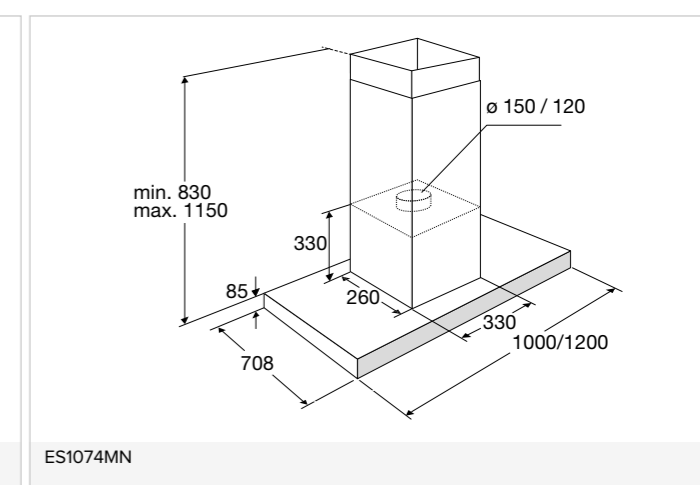
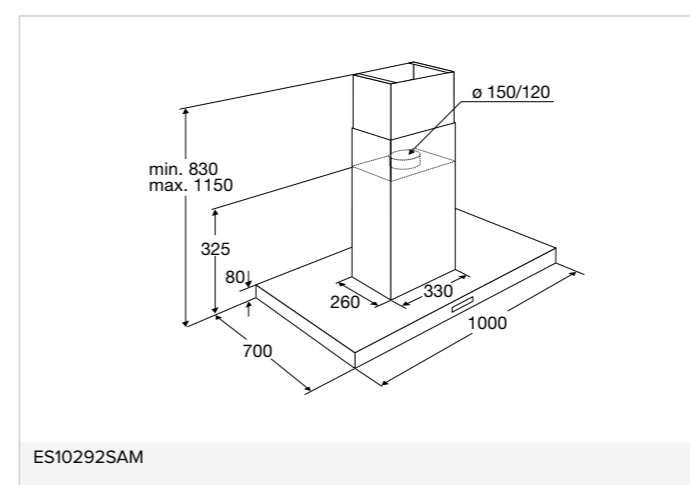
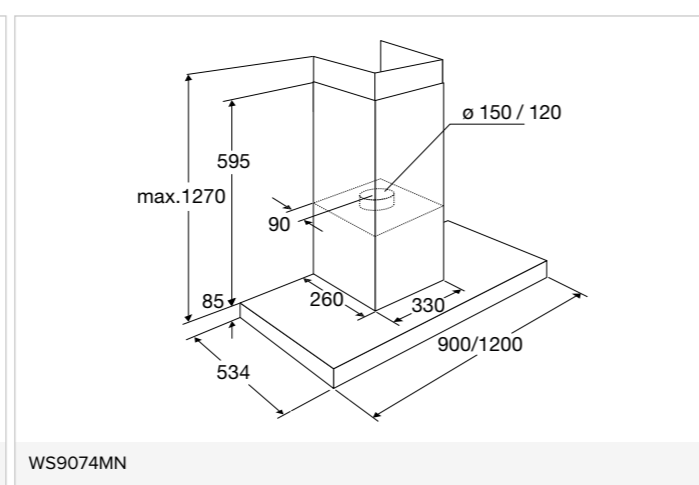
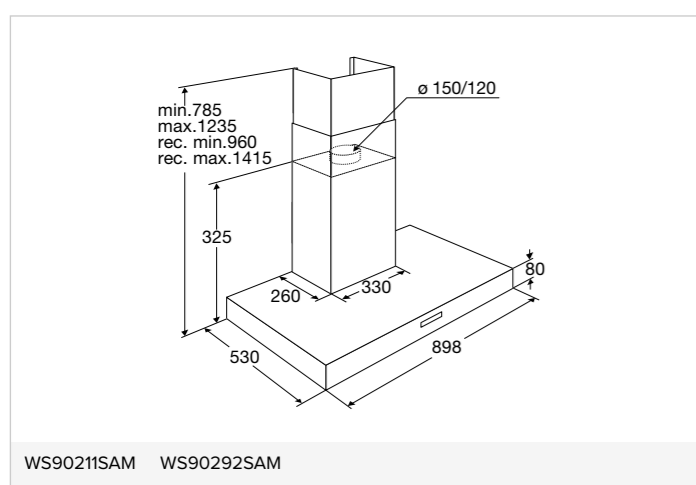
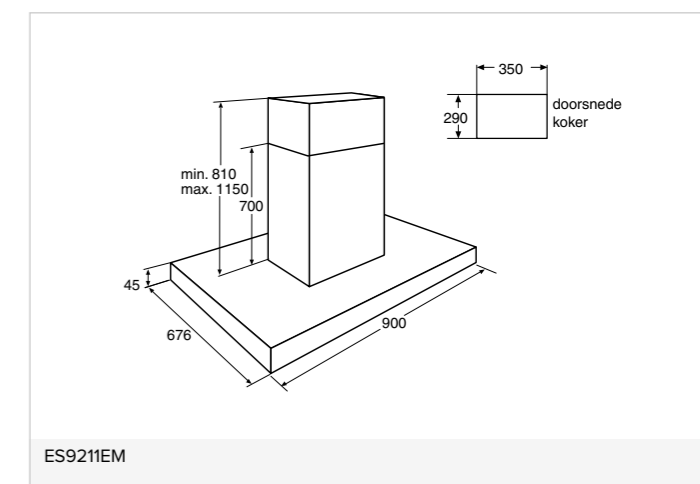
Microgolf-, (combi-stoom)ovens en koffiemachines



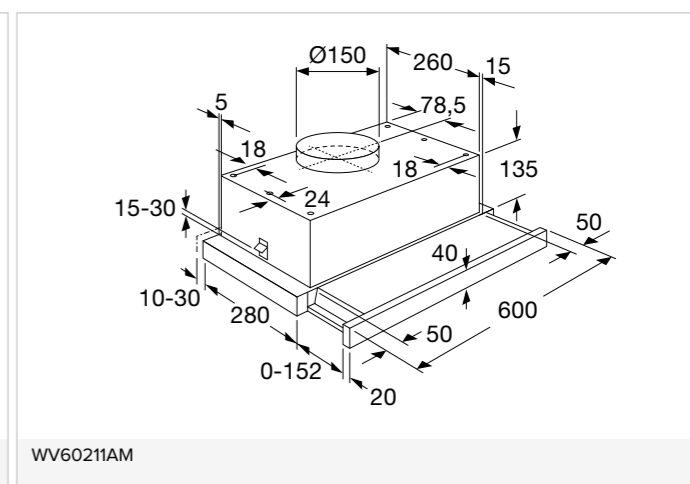
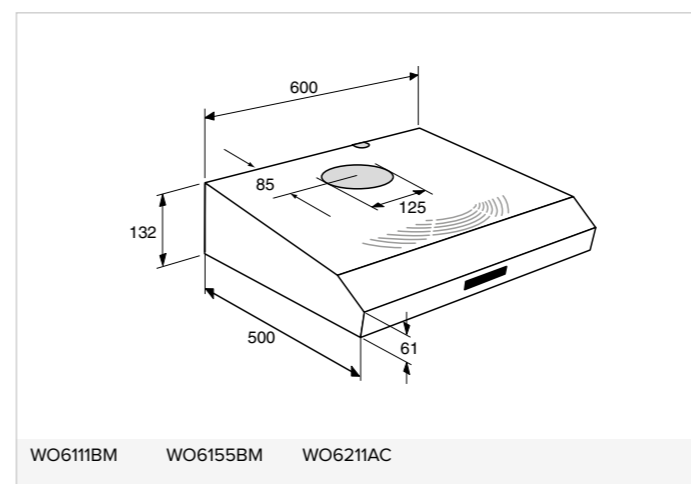
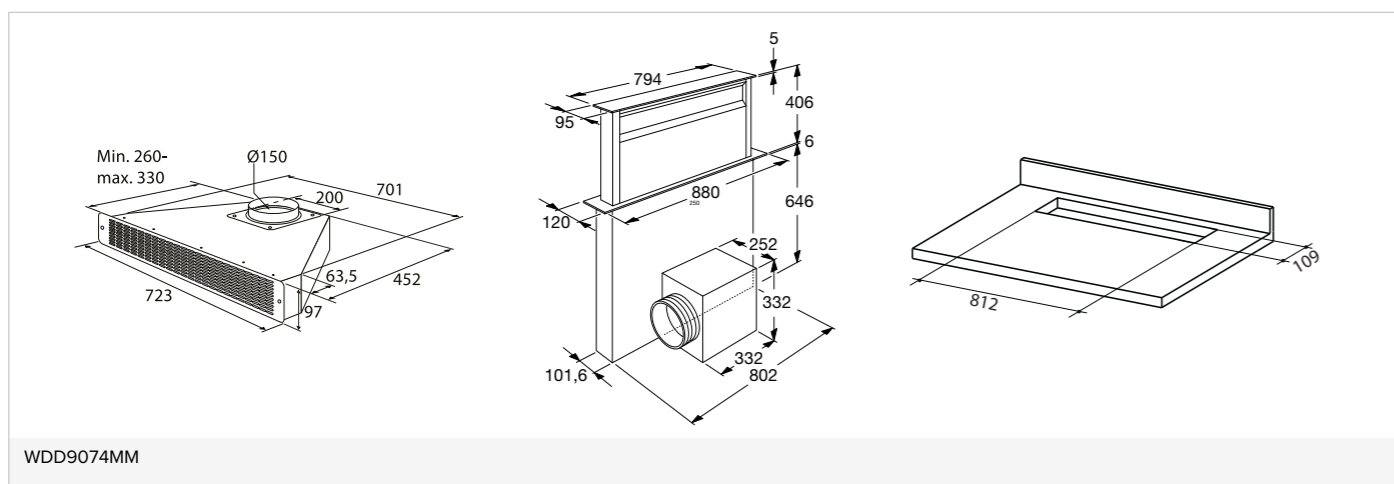
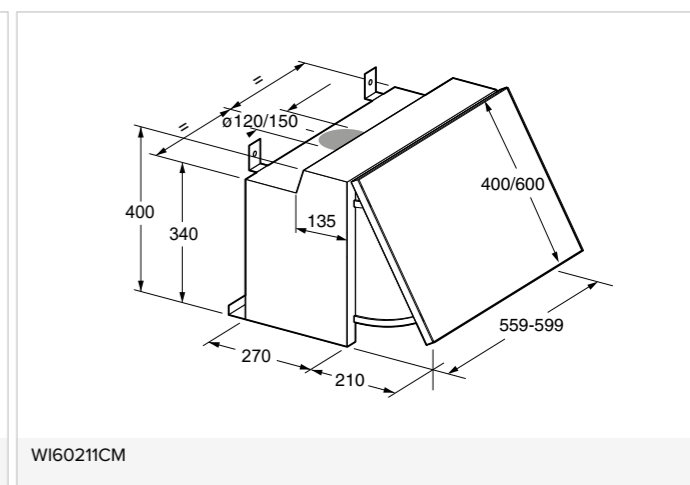
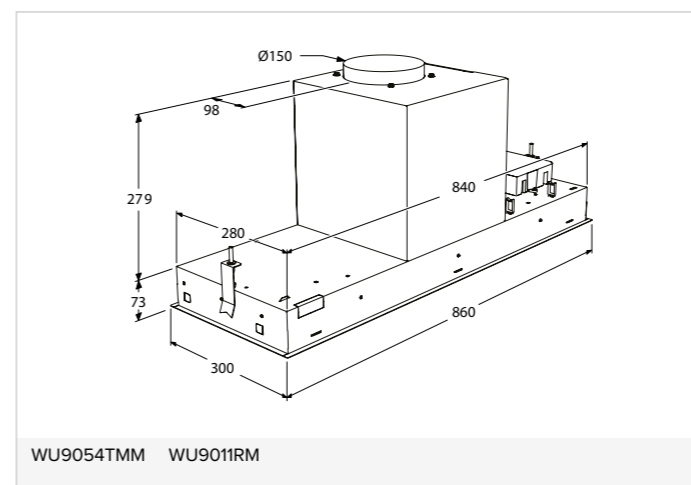
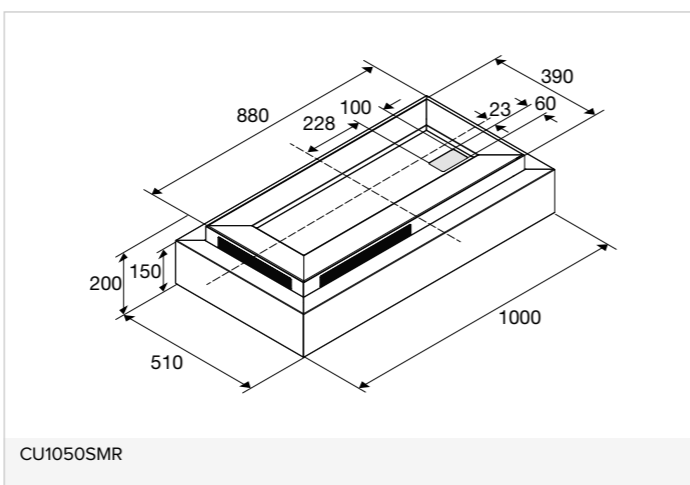
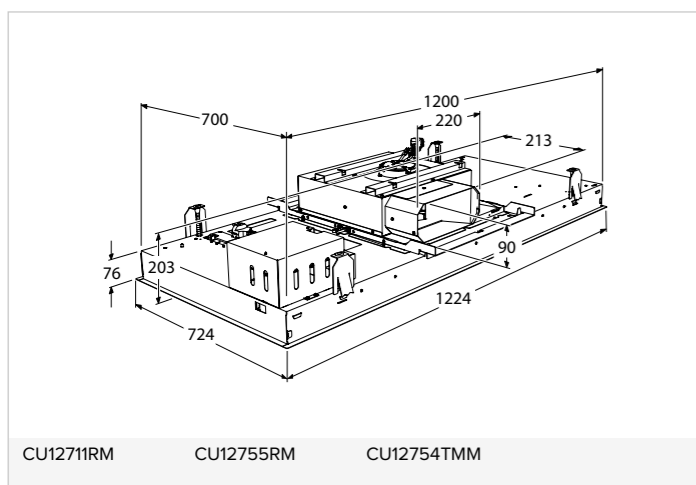
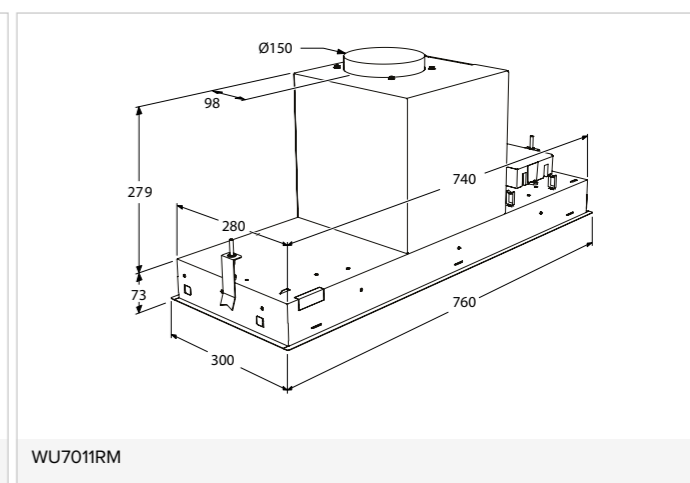
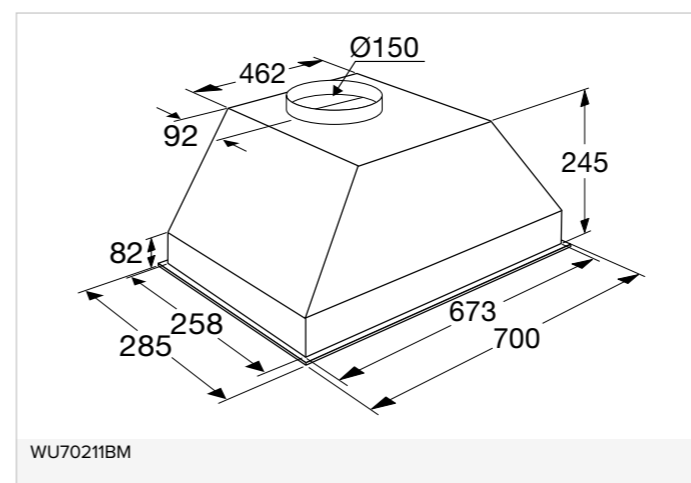
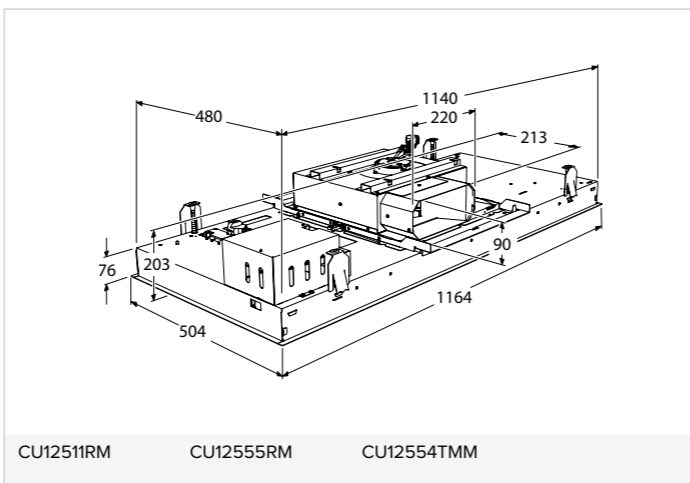
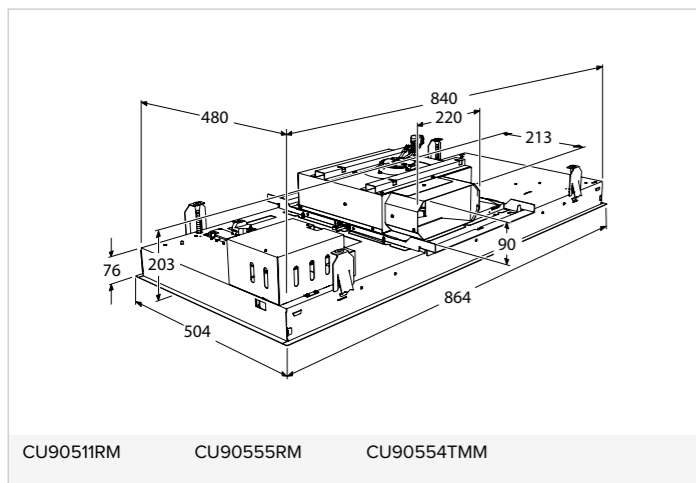
Wandafzuigkappen



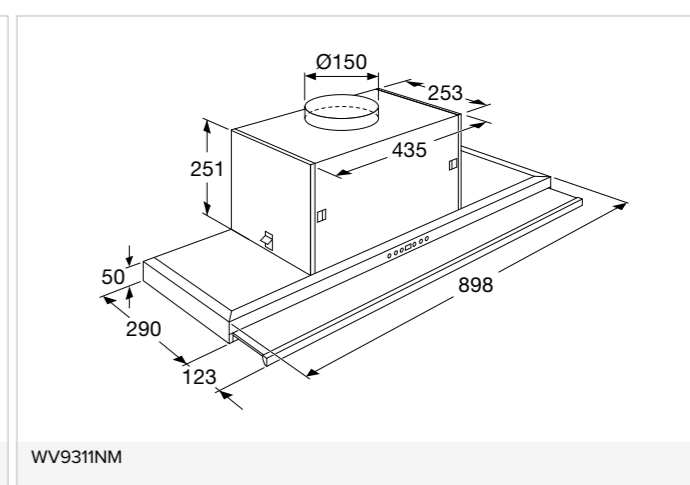
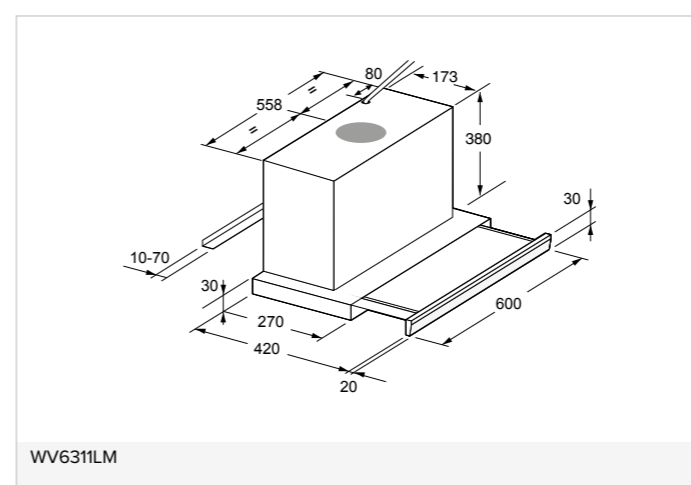
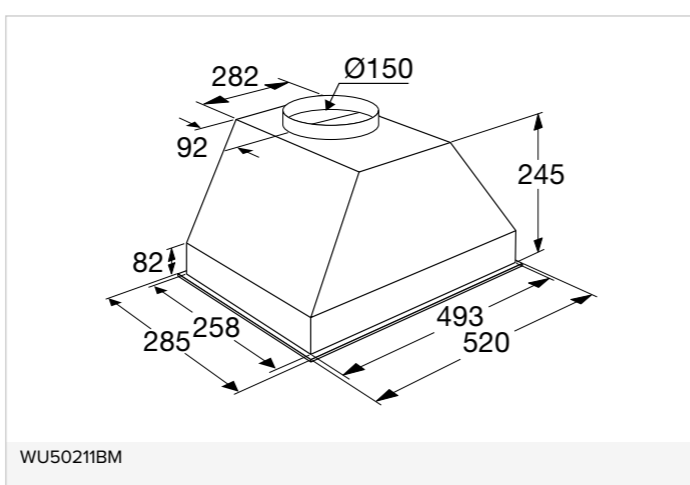
Eilandafzuigkappen



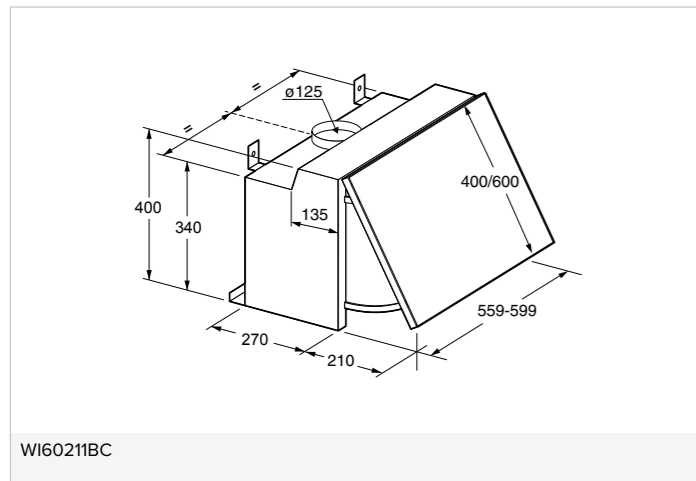
Plafond- & inbouwunits



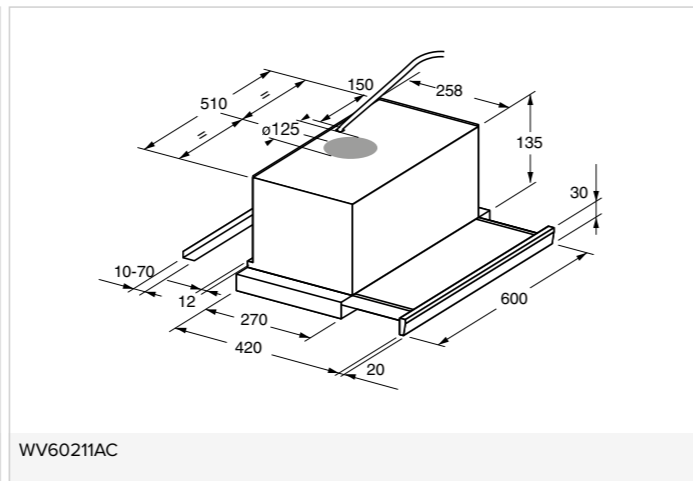
Inbouwunits en vlakscherm afzuigkappen



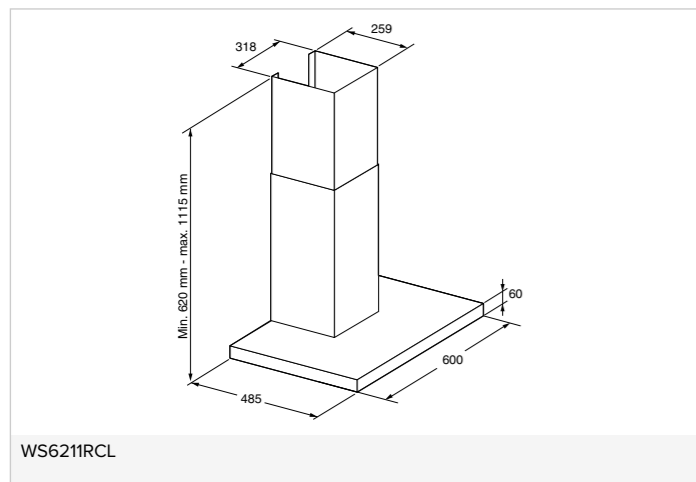
Centraal afzuigstelsiem



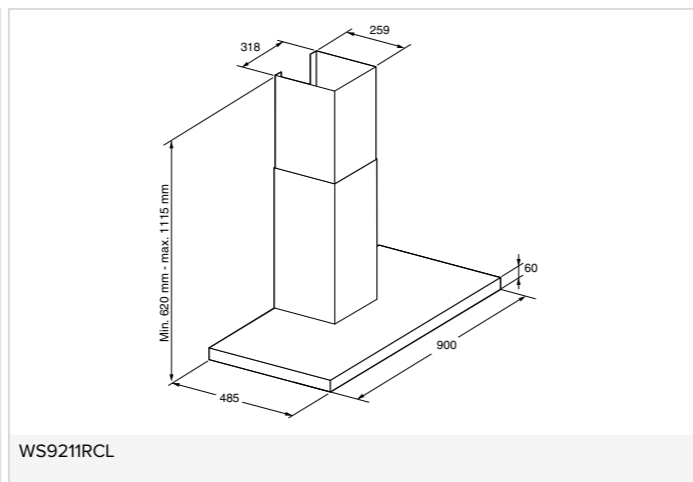
WI60211BC



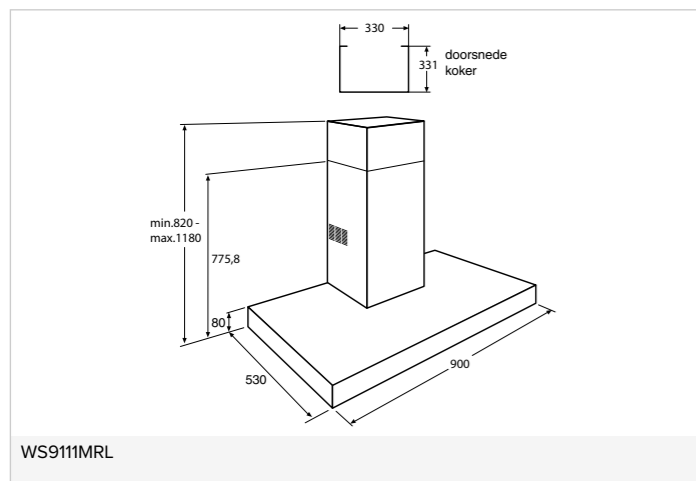
WV60211AC



WS6211RCL

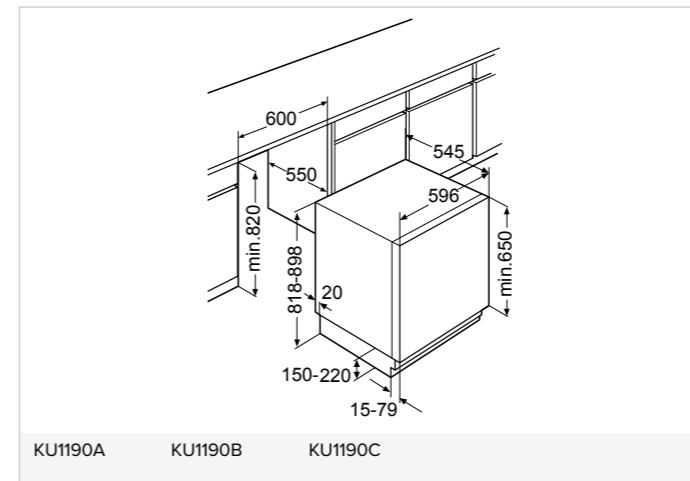


WS9211RCL

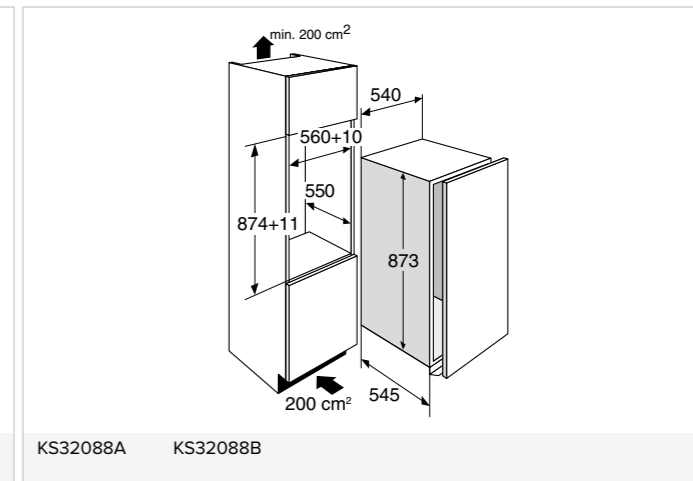


WS9111MRL

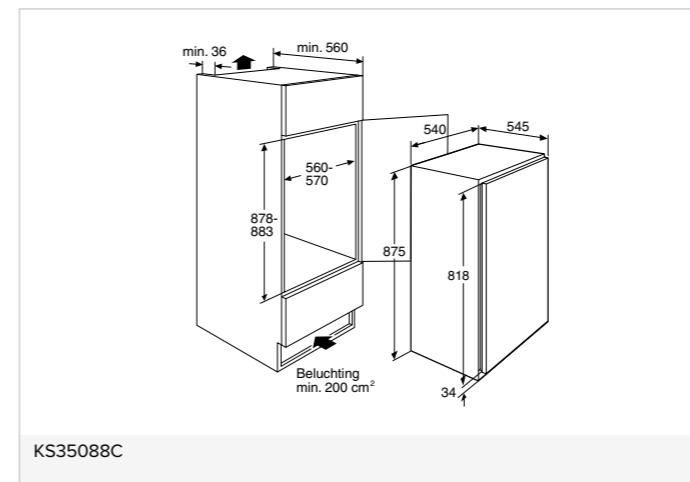
Koelen en vriezen



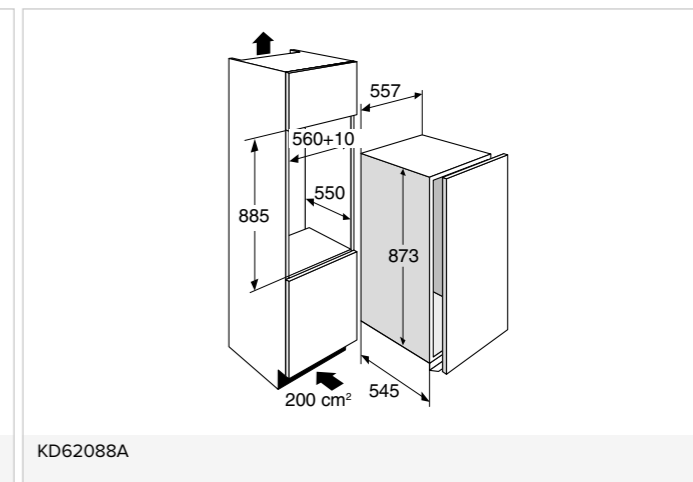
KU1190A KU1190B KU1190C



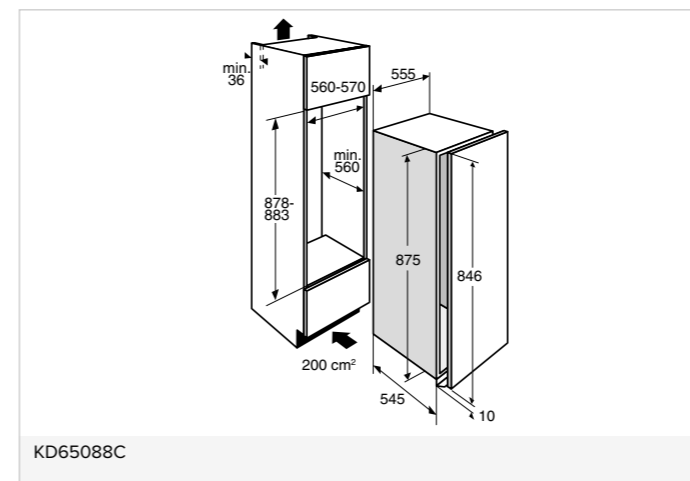
KS32088A KS32088B



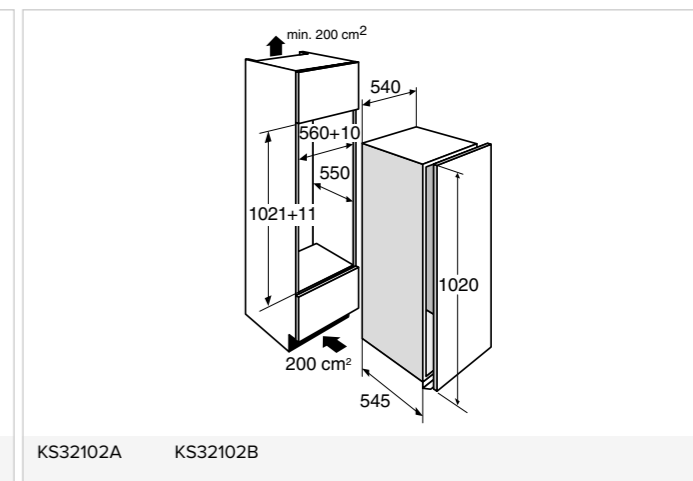
KS35088C



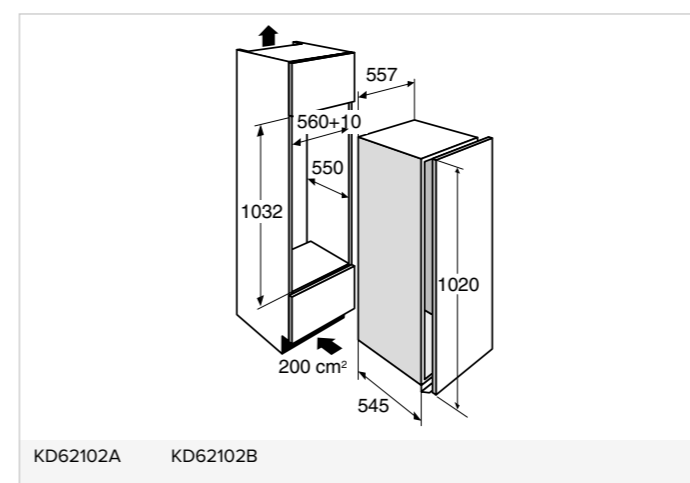
KD62088A



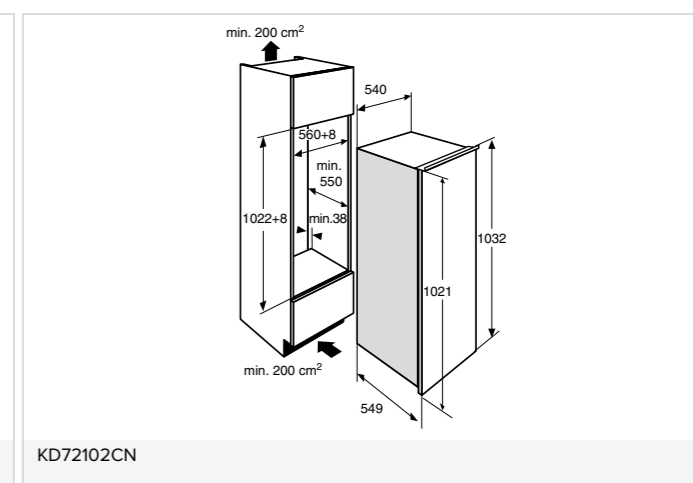
KD65088C



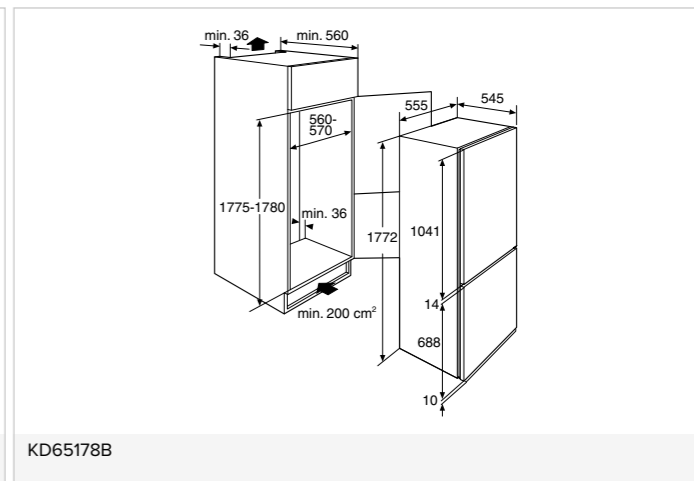
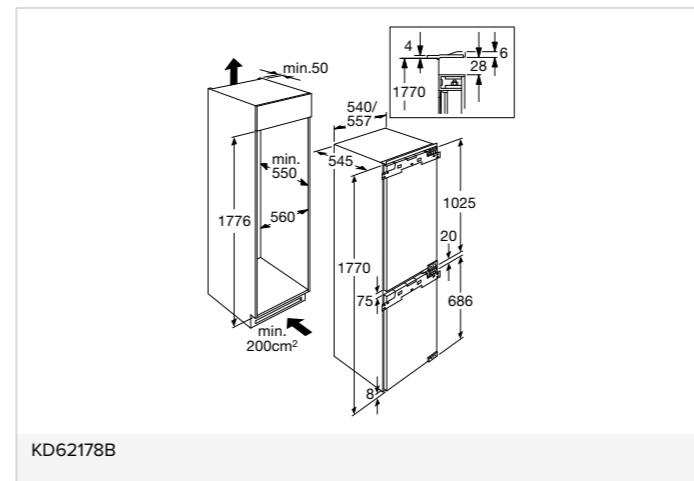
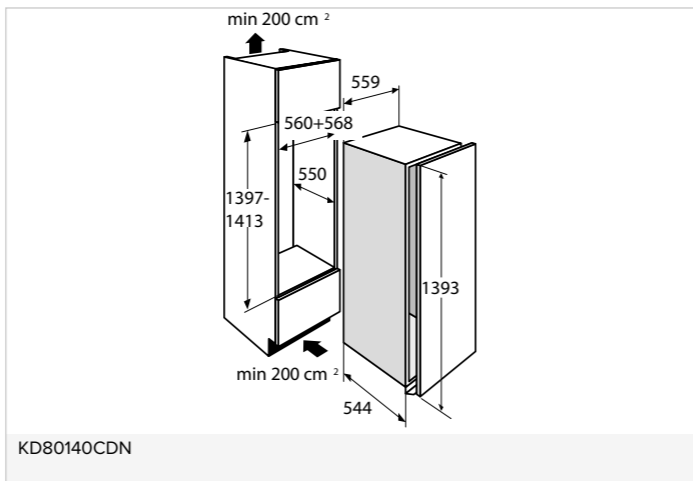
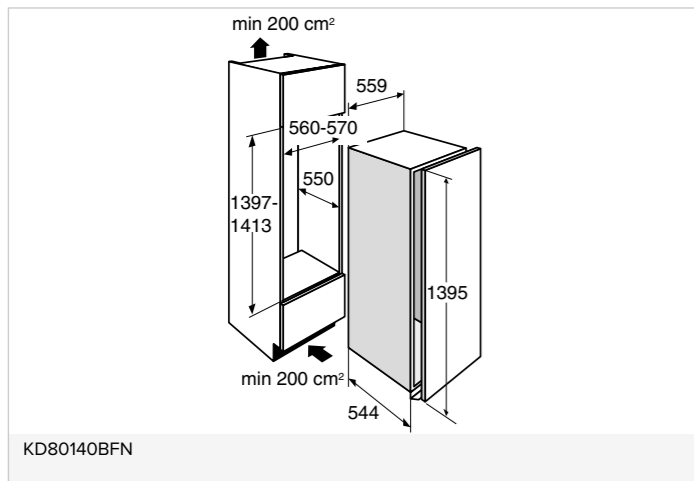
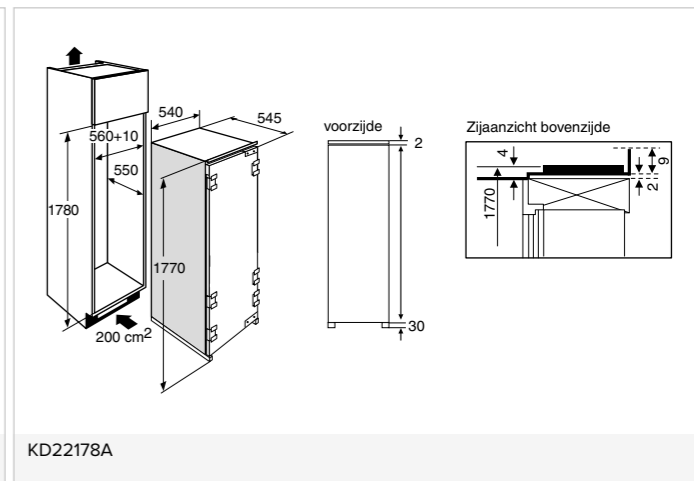
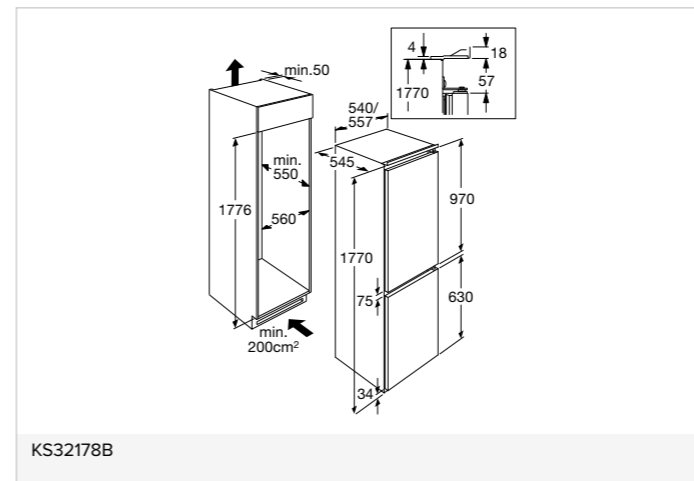
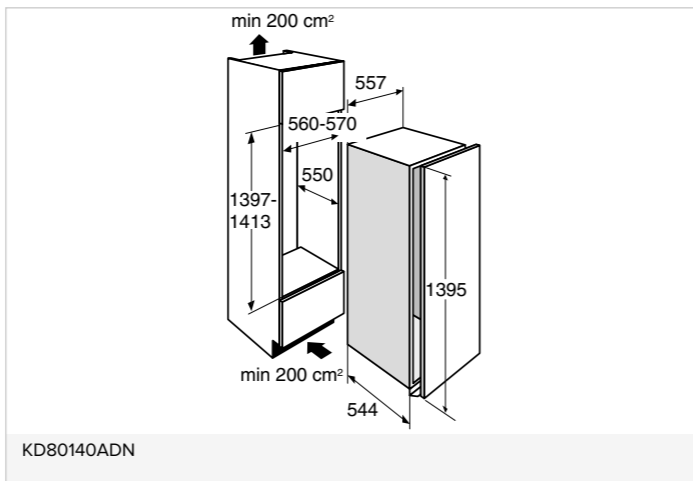
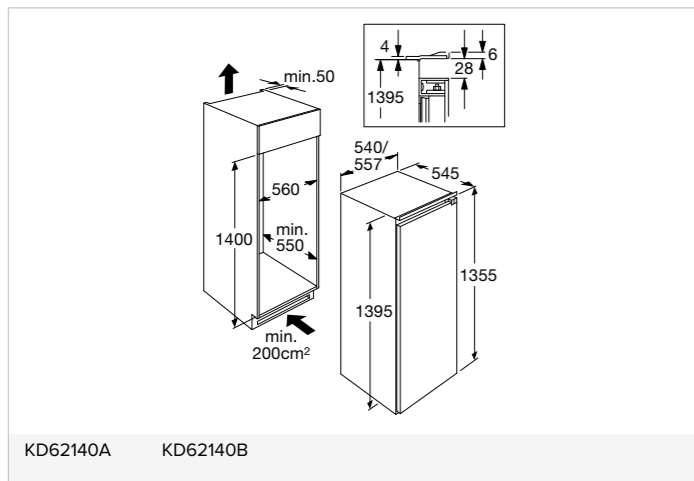
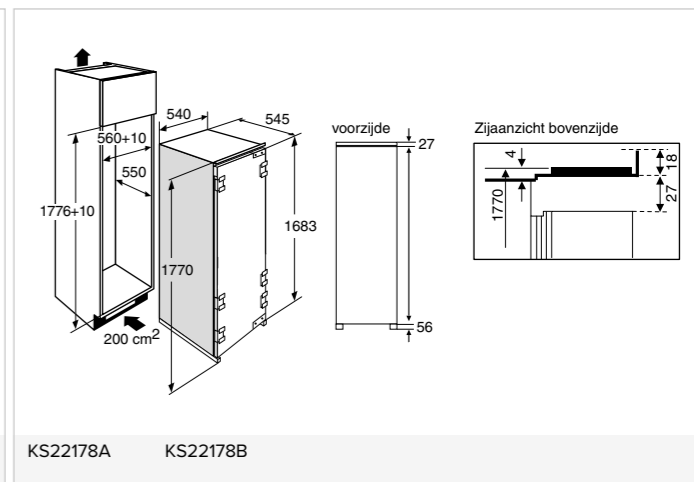
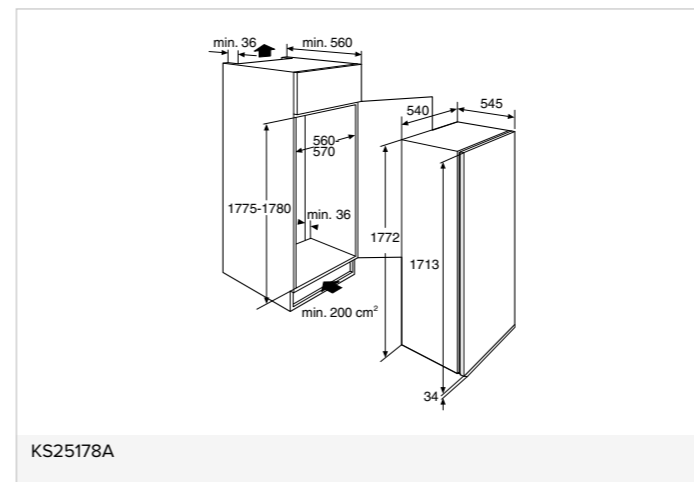
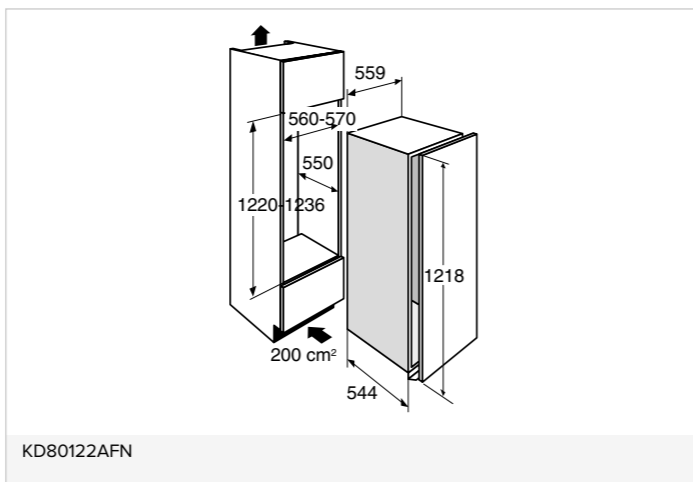
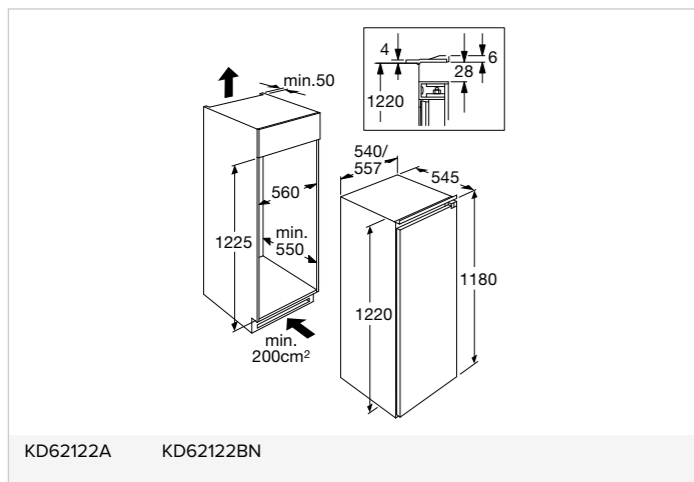
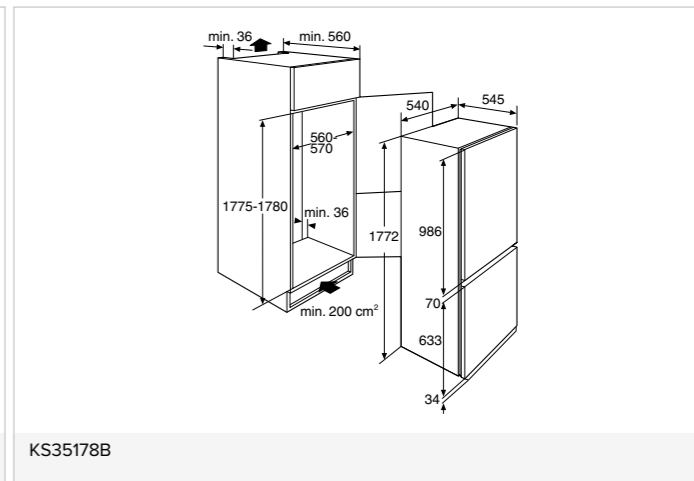
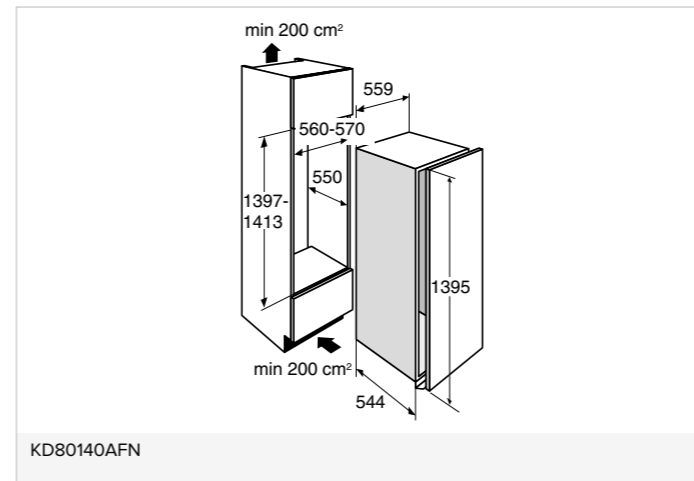
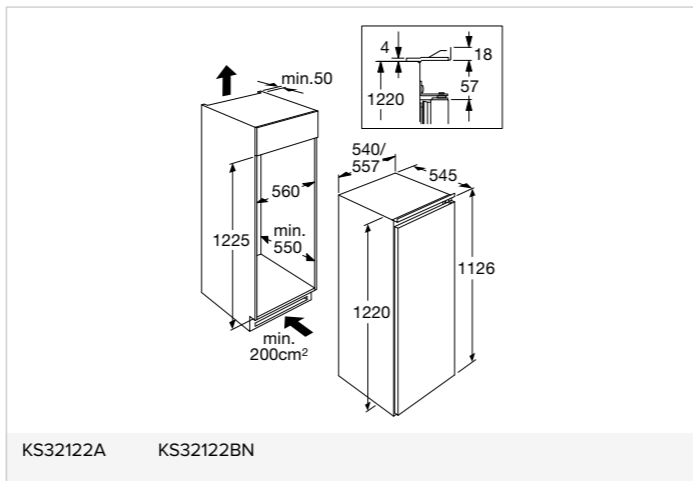
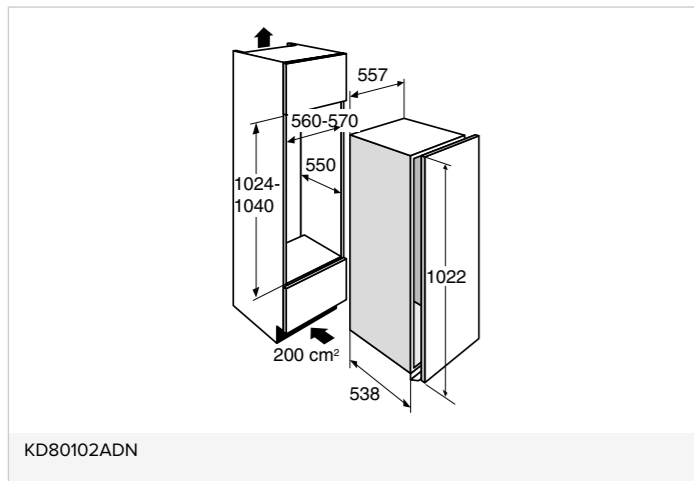
KS32102A KS32102B



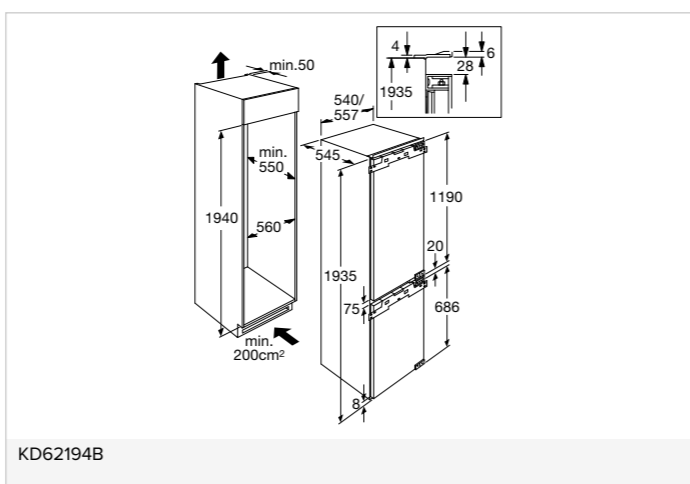
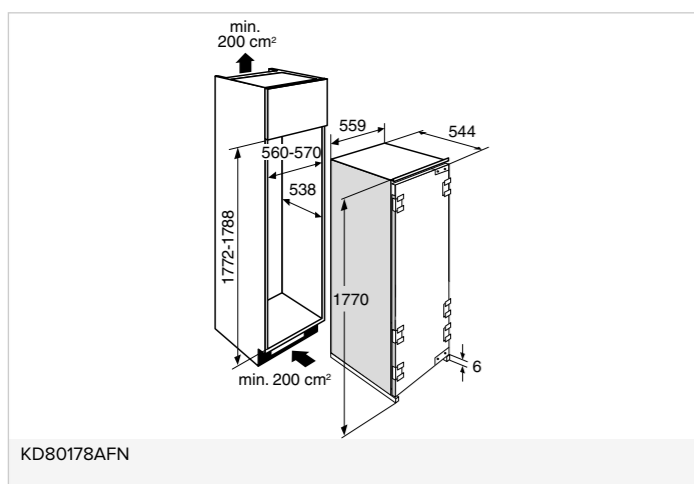
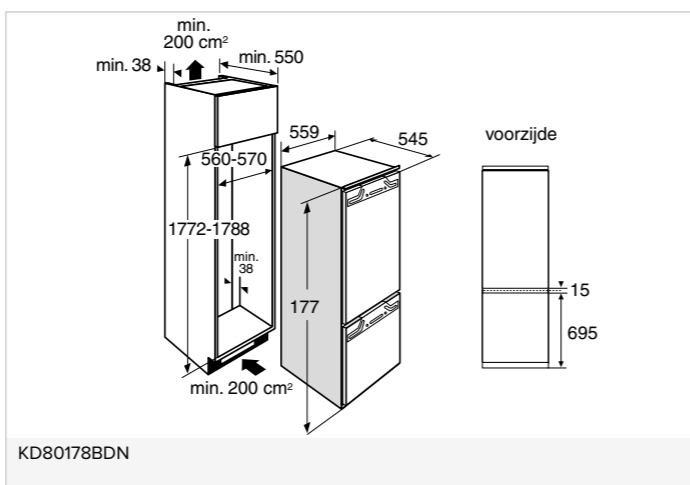
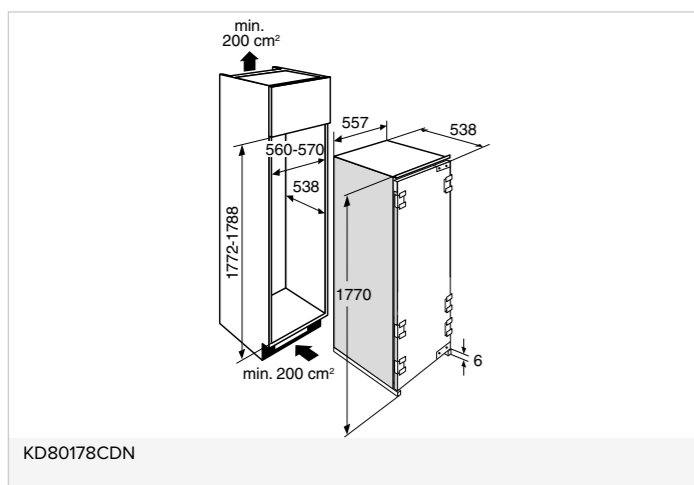
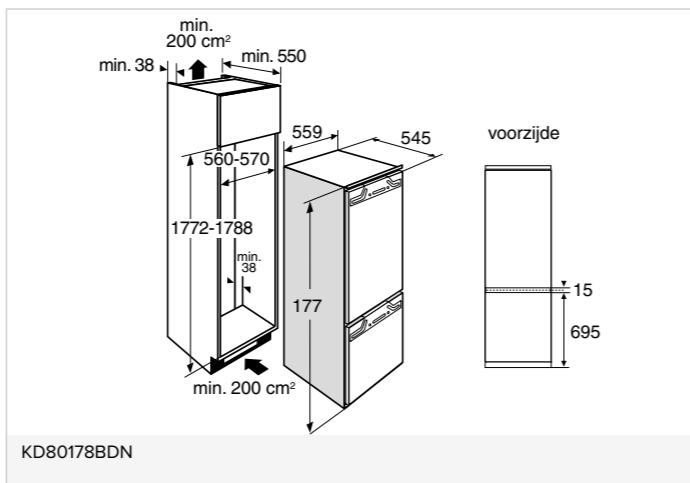
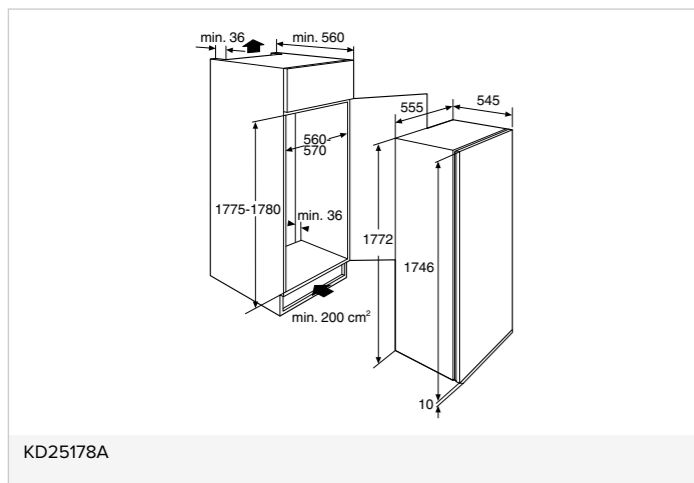
KD62102A KD62102B



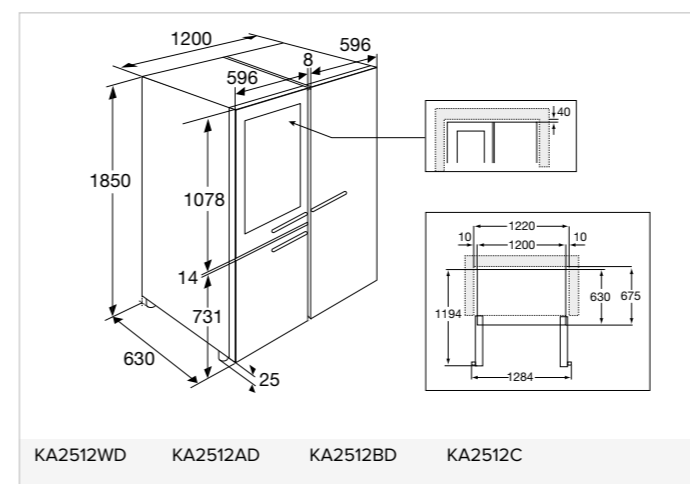
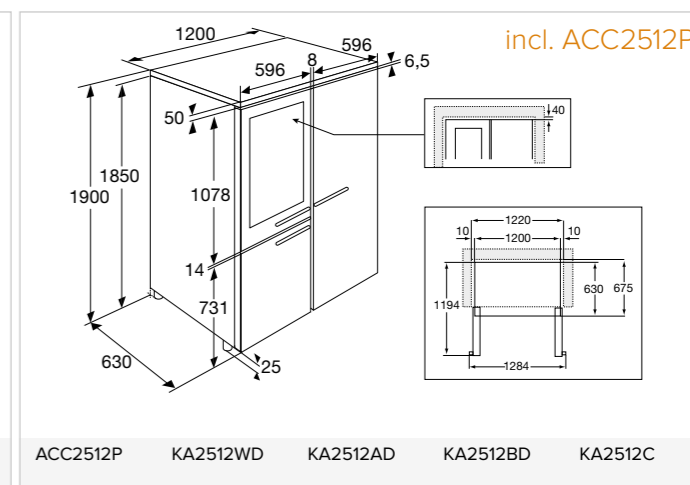
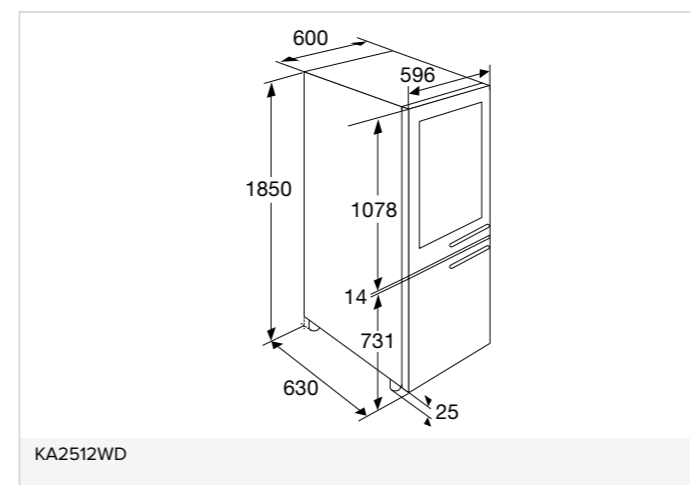
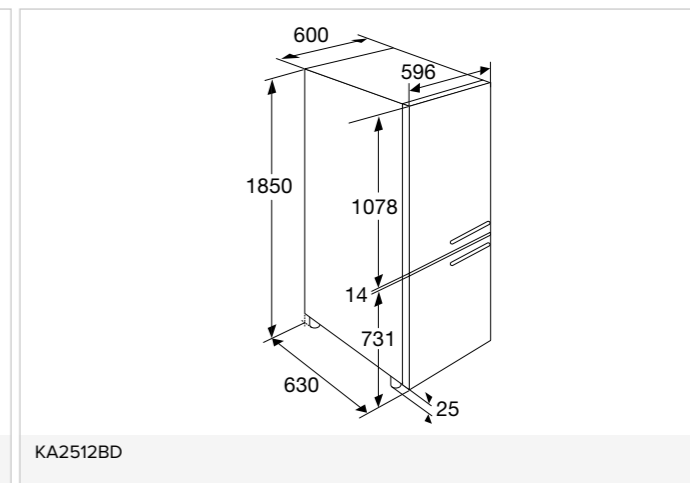
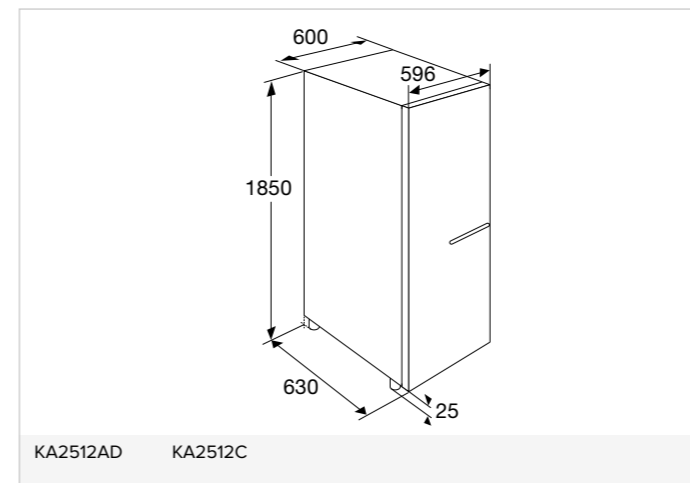
KD72102CN



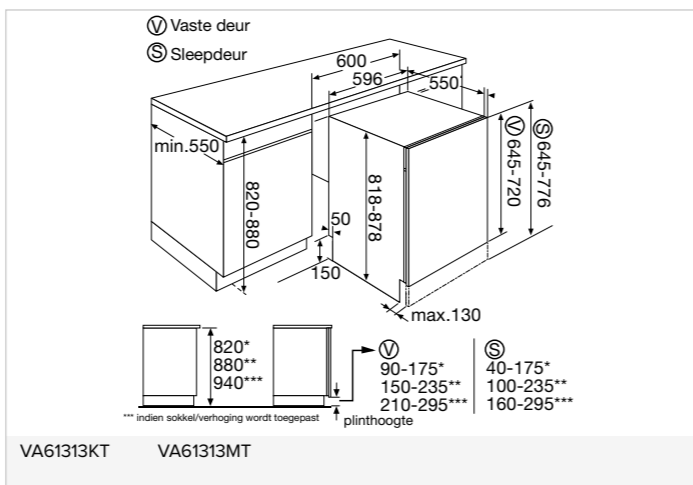
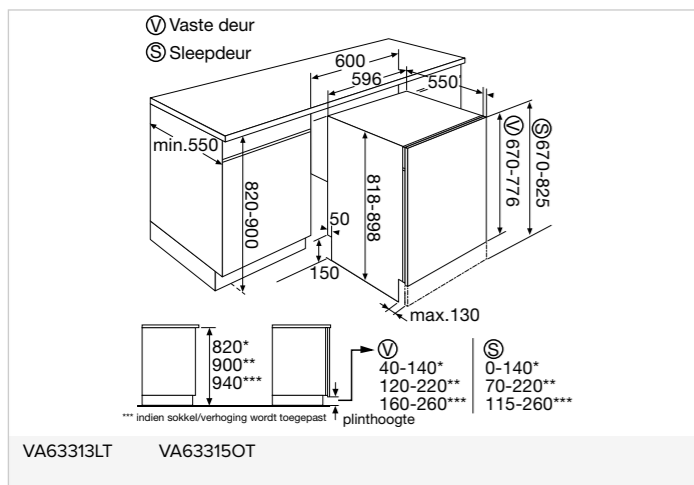
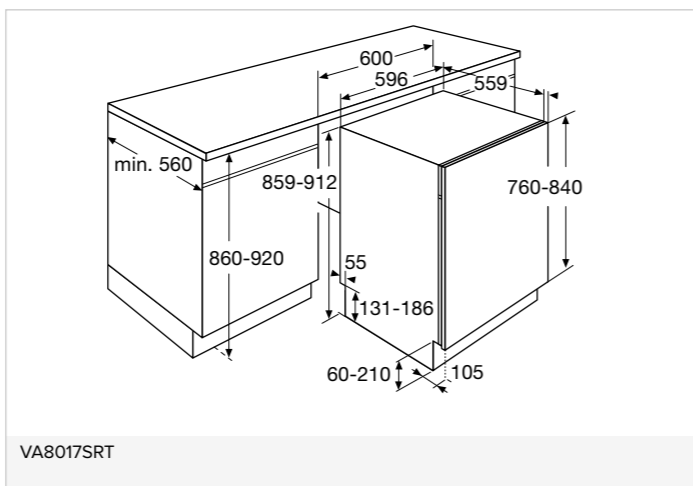
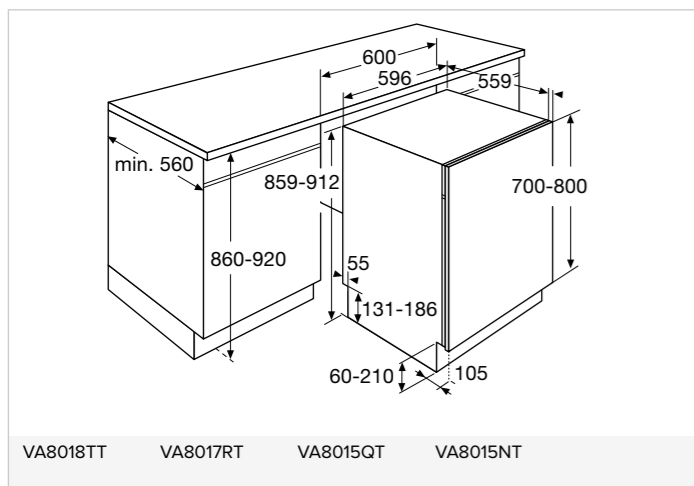
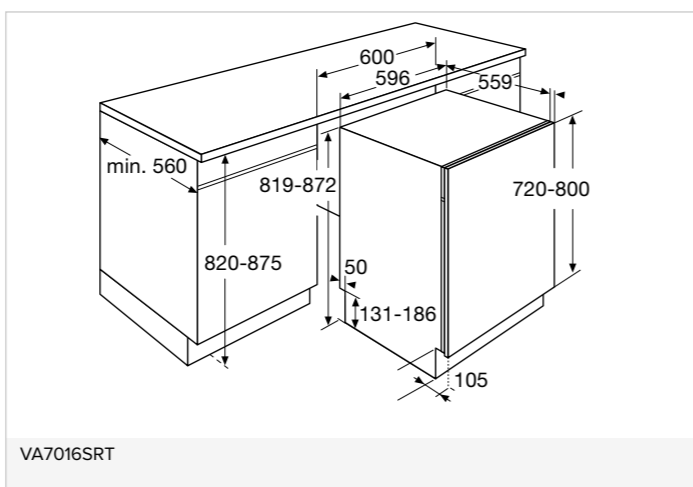
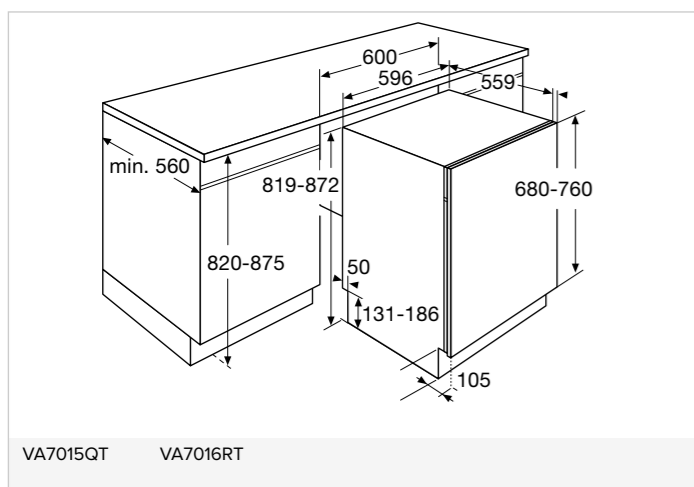
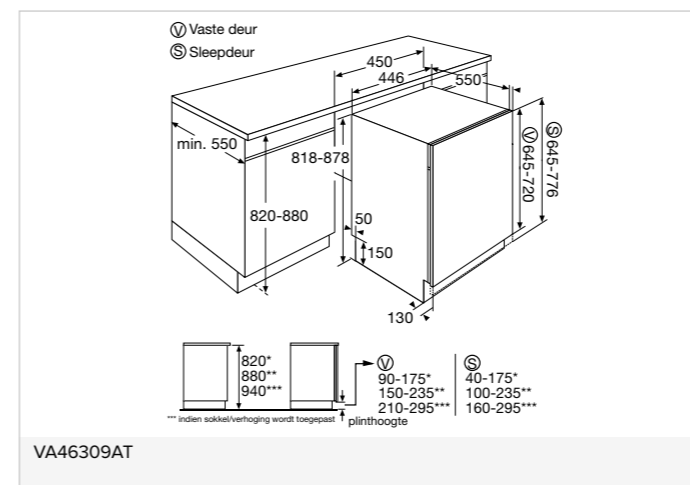
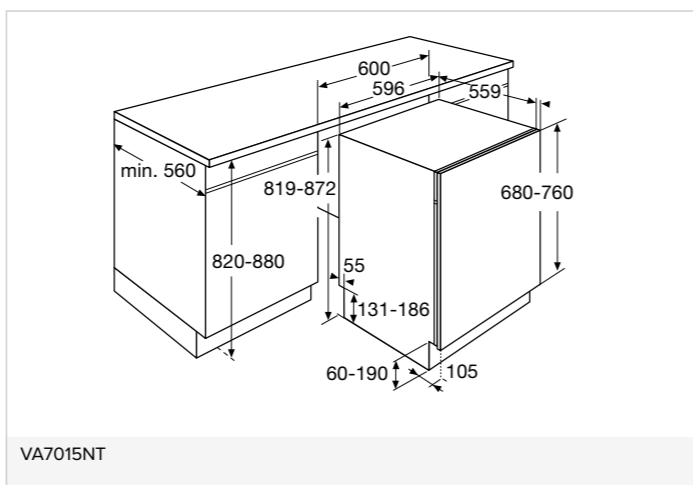
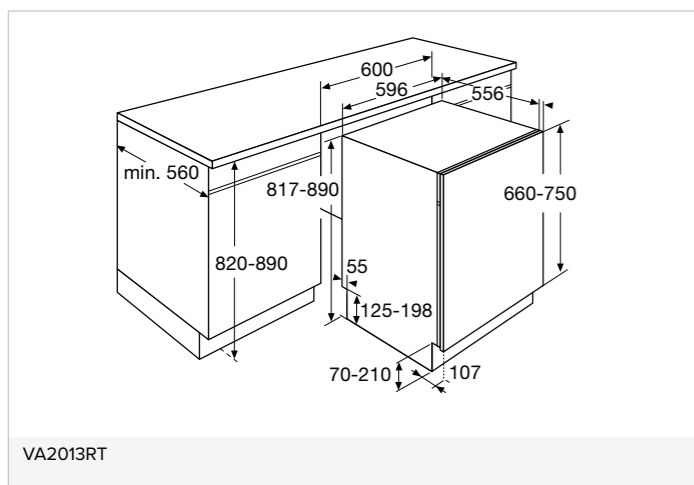
Koelen en vriezen



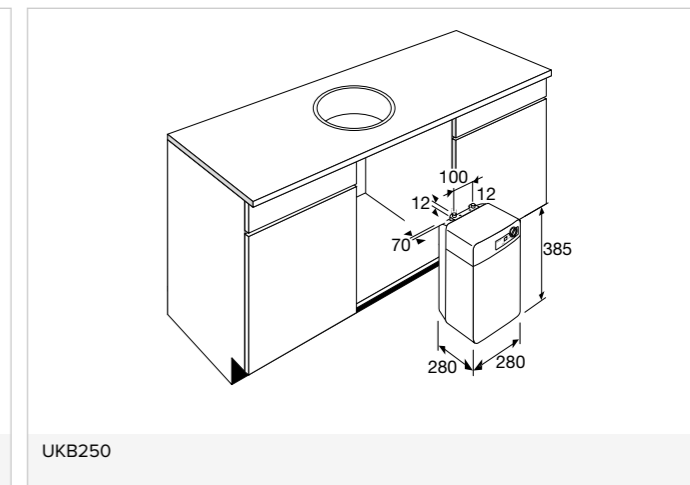
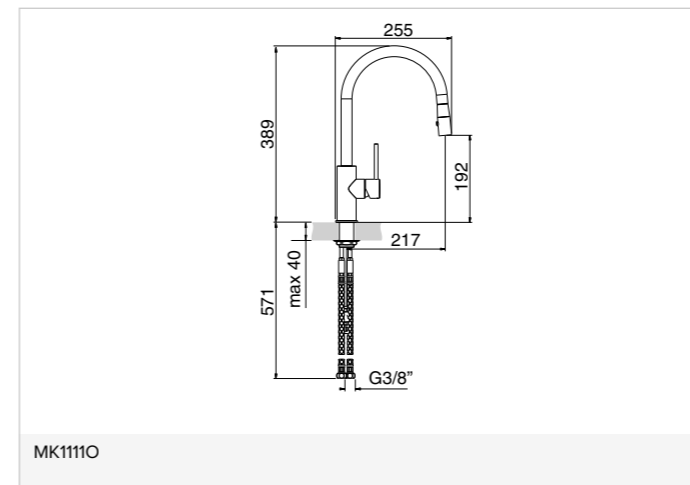
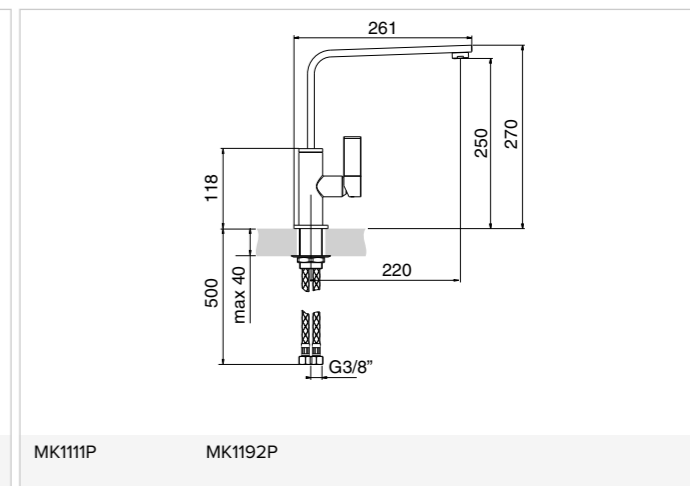
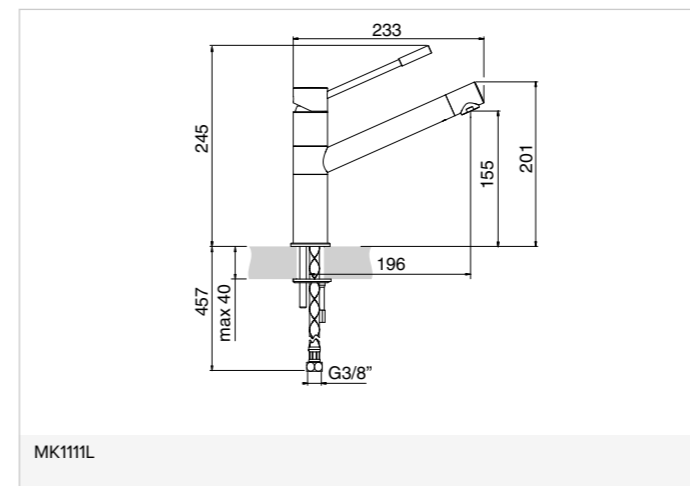
Black Steel koelkasten



XL en XXL vaatwassers



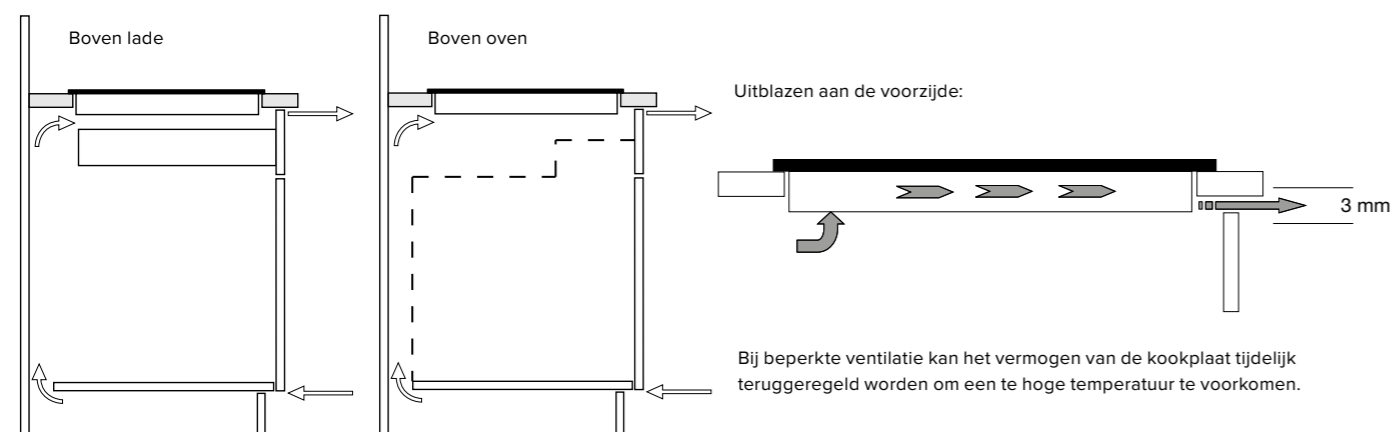
Kranen en boiler



Inbouwspecificaties voor inductiekookplaten

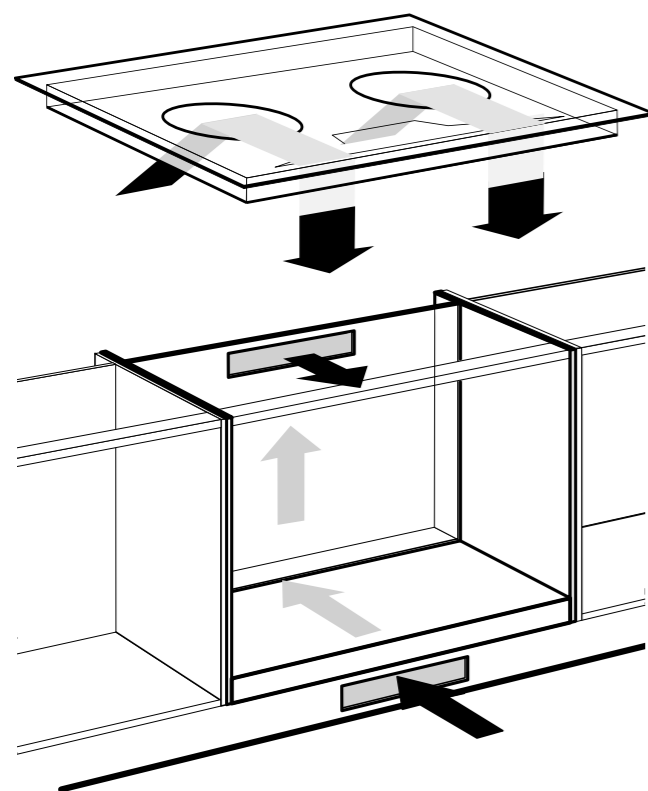
De ATAG inductiekookplaten zijn voorzien van ventilatie sleuven aan de voorzijde en onderzijde van het toestel. Als richtlijn adviseren wij een uitblaasopening aan de voorzijde te creëren van 3 mm (zie onderstaande afbeelding).

Inbouwtekening inductiekookplaat



Inbouweisen voor inductiekookplaten

(Dit is een beknopte toelichting van de inbouw mogelijkheden. Voor meer gedetailleerde inbouweisen zie de specifieke installatievoorschriften in de handleiding van de kookplaat)



Beluchting

De elektronica in het toestel heeft koeling nodig. Aan de onderzijde van het toestel bevinden zich de ventilatieopeningen. Door deze openingen moet koude lucht aangezogen kunnen worden. Aan de voorzijde is het toestel voorzien van uitblaasopeningen. Voor een optimale koeling van het kooktoestel moet u enkele wijzigingen aanbrengen in het keukenmeubel.

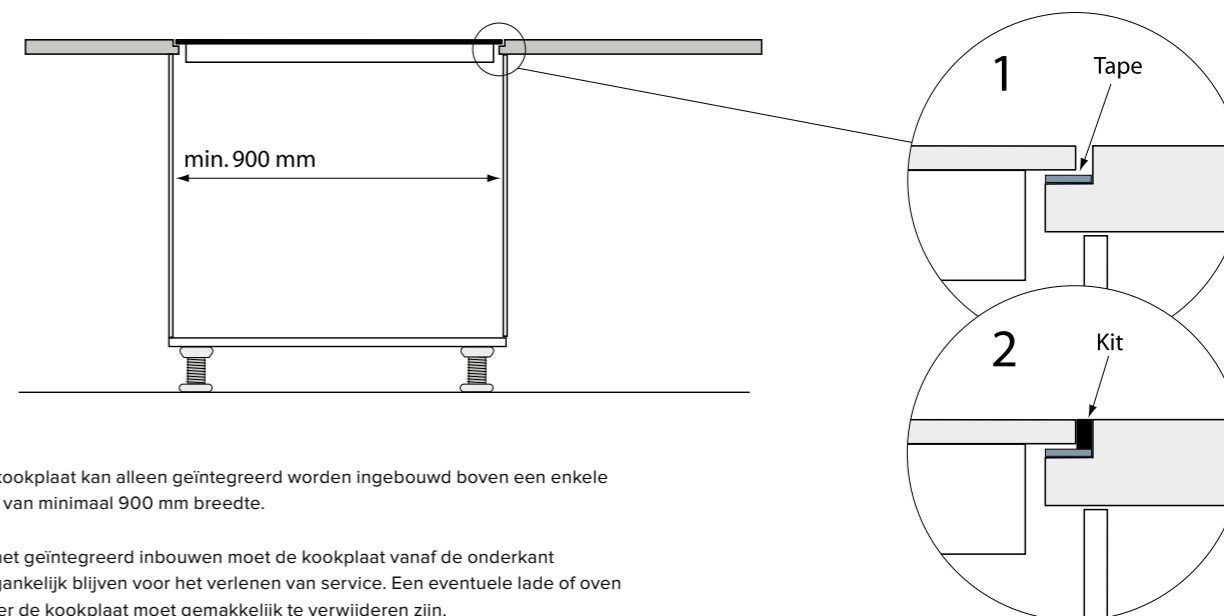
Boven lade of vaste blende

Zaag de beluchtingsopeningen (min. 100 cm²) uit. Beluchting vindt plaats via plint en achterzijde kast. Let op: een lade mag de ventilatieopeningen aan de onderzijde van het toestel niet afsluiten.

Attentie

Let er op dat de aansluitkabels vrij hangen. Is er een lade onder de inductiekookplaat, zorg er dan voor dat de lade niet boven de rand gevuld is om de beluchting niet te belemmeren.

Aanvullende eisen voor het integreren (vlak inbouwen) van een inductiekookplaat (HI6271MI, HI7271SI, HI8271SI, HI9271SVI en HI9272SVI)

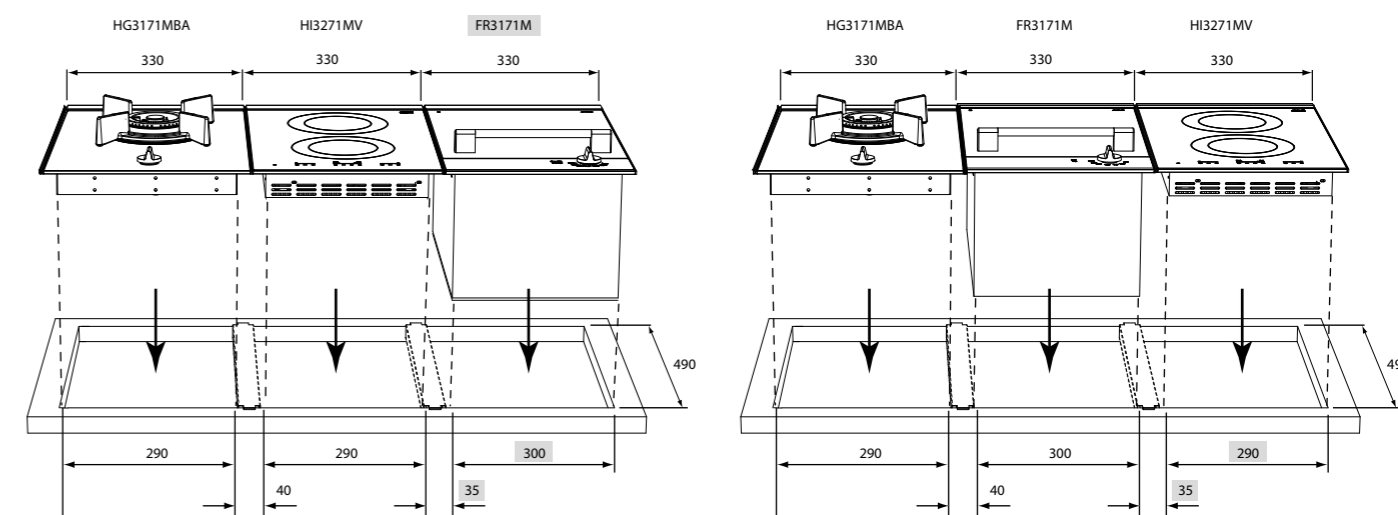


De kookplaat kan alleen geïntegreerd worden ingebouwd boven een enkele kast van minimaal 900 mm breedte.

Na het geïntegreerd inbouwen moet de kookplaat vanaf de onderkant toegankelijk blijven voor het verlenen van service. Een eventuele lade of oven onder de kookplaat moet gemakkelijk te verwijderen zijn.

De kookplaat dient bij het integreren alleen aan de zijkant van de glasplaat te worden gekit en niet aan de onderzijde. Dit om de glasplaat zelf voor eventuele vervanging toegankelijk te houden. Voorzie hiervoor het oplegvlak in het werkblad van een laag plakband, bijvoorbeeld schilderstape.

Inbouwspecificaties voor Puzzelo's



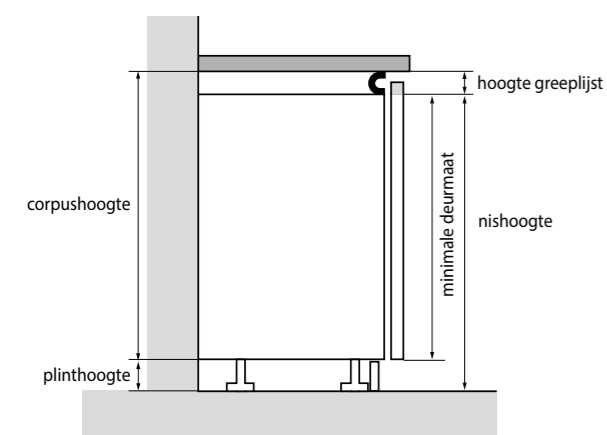
- let op: volgorde en type bepalen de zaagmaat
- als de puzzelo's niet geheel sluitend tegen elkaar ingebouwd worden, moet het werkblad tussen de puzzelo's minimaal 60 mm breed zijn.

NB: TY3011M kan alleen naast een FR3171M geplaatst worden met behulp van een speciale koppelstrip 88015252.

Inbouwspecificaties vaatwassers

Er gelden specifieke eisen aan de deurmaat van de VA70-serie en de VA80-serie, zie toelichting hieronder. Bij een deurformaat kleiner dan de minimale deurmaat van deze typen kan een model uit de VA633-serie genomen worden (min. 670 mm) of VA61313MT (min. 645 mm).

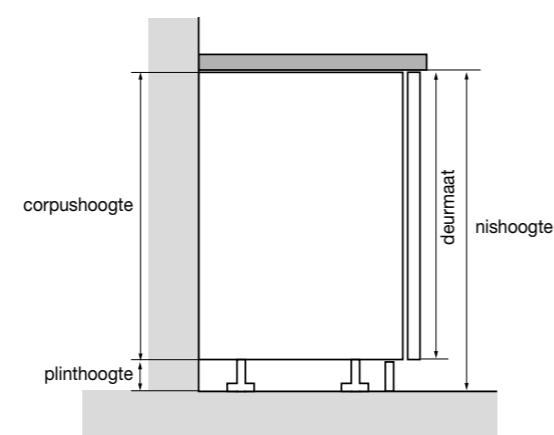
Greeploze keuken inbouw situatie onder werkblad



VA70-serie; minimale deurmaat is 680mm (zie tabel 1 en tabel 3)
VA80-serie; minimale deurmaat is 700mm (zie tabel 2 en tabel 4)

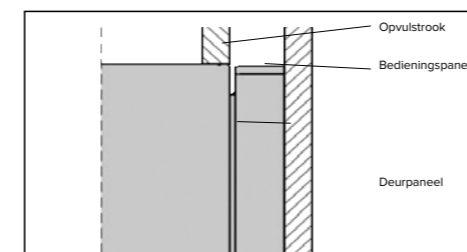
Voor de bovenstaande minimale deurmaten geldt: minimale deurmaat = corpushoogte - hoogte greeplijst.
Deze minimale deurmaat moet gebruikt worden bij het uitlezen van de tabellen op volgende pagina.

Inbouw situatie onder werkblad



VA70-serie; minimale deurmaat is 680mm (zie tabel 1 en tabel 3)
VA80-serie; minimale deurmaat is 700mm (zie tabel 2 en tabel 4)

Speciale installatie



Bij inbouw op ergonomische hoogte van de VA70-serie (82 cm) geldt:

Deurpaneel hoogte = min. 720 mm
Minimale afmetingen tussen het deurpaneel vaatwasser en frontpaneel lade = 5 mm

Tabel 1: Vaatwassers met hoogte van 82-87 cm met VASTE DEUR

| | | Nis hoogte (mm) | | | | | |
|-------------------|-----|-----------------|-----|-----|-----|-----|-----|
| | | 820 | 830 | 840 | 850 | 860 | 870 |
| Plint hoogte (mm) | 60 | 760 | 770 | 780 | 790 | 800 | 810 |
| | 70 | 750 | 760 | 770 | 780 | 790 | 800 |
| | 80 | 740 | 750 | 760 | 770 | 780 | 790 |
| | 90 | 730 | 740 | 750 | 760 | 770 | 780 |
| | 100 | 720 | 730 | 740 | 750 | 760 | 770 |
| | 110 | 710 | 720 | 730 | 740 | 750 | 760 |
| | 120 | 700 | 710 | 720 | 730 | 740 | 750 |
| | 130 | 690 | 700 | 710 | 720 | 730 | 740 |
| | 140 | 680 | 690 | 700 | 710 | 720 | 730 |
| | 150 | | 680 | 690 | 700 | 710 | 720 |
| | 160 | | | 680 | 690 | 700 | 710 |
| | 170 | | | | 680 | 690 | 700 |
| | 180 | | | | | 680 | 690 |
| | 190 | | | | | | 680 |
| | 200 | | | | | | |
| | 210 | | | | | | |

Deurlengte speciale installatie
Deurlengte standaard installatie

Tabel 2: Vaatwassers met hoogte van 86-91 cm met VASTE DEUR

| | | Nis hoogte (mm) | | | | | |
|-------------------|-----|-----------------|-----|-----|-----|-----|-----|
| | | 860 | 870 | 880 | 890 | 900 | 910 |
| Plint hoogte (mm) | 60 | 800 | 810 | 820 | 830 | 840 | 850 |
| | 70 | 790 | 800 | 810 | 820 | 830 | 840 |
| | 80 | 780 | 790 | 800 | 810 | 820 | 830 |
| | 90 | 770 | 780 | 790 | 800 | 810 | 820 |
| | 100 | 760 | 770 | 780 | 790 | 800 | 810 |
| | 110 | 750 | 760 | 770 | 780 | 790 | 800 |
| | 120 | 740 | 750 | 760 | 770 | 780 | 790 |
| | 130 | 730 | 740 | 750 | 760 | 770 | 780 |
| | 140 | 720 | 730 | 740 | 750 | 760 | 770 |
| | 150 | 710 | 720 | 730 | 740 | 750 | 760 |
| | 160 | 700 | 710 | 720 | 730 | 740 | 750 |
| | 170 | | 700 | 710 | 720 | 730 | 740 |
| | 180 | | | 700 | 710 | 720 | 730 |
| | 190 | | | | 700 | 710 | 720 |
| | 200 | | | | | 700 | 710 |
| | 210 | | | | | | 700 |

Deurlengte speciale installatie
Deurlengte standaard installatie

Tabel 3: Vaatwasser met hoogte van 82-87 cm met SLEEPDEUR - VA7016SRT

| | | Nis hoogte (mm) | | | | | |
|-------------------|-----------|-----------------|-----|-----|-----|-----|-----|
| | | 820 | 830 | 840 | 850 | 860 | 870 |
| Plint hoogte (mm) | 20 - 60 | 800 | 810 | 820 | 830 | 840 | 850 |
| | 30 - 70 | 790 | 800 | 810 | 820 | 830 | 840 |
| | 40 - 80 | 780 | 790 | 800 | 810 | 820 | 830 |
| | 50 - 90 | 770 | 780 | 790 | 800 | 810 | 820 |
| | 60 - 100 | 760 | 770 | 780 | 790 | 800 | 810 |
| | 70 - 110 | 750 | 760 | 770 | 780 | 790 | 800 |
| | 80 - 120 | 740 | 750 | 760 | 770 | 780 | 790 |
| | 90 - 130 | 730 | 740 | 750 | 760 | 770 | 780 |
| | 100 - 140 | 720 | 730 | 740 | 750 | 760 | 770 |
| | 110 - 150 | | 720 | 730 | 740 | 750 | 760 |
| | 120 - 160 | | | 720 | 730 | 740 | 750 |
| | 130 - 170 | | | | 720 | 730 | 740 |
| | 140 - 180 | | | | | 720 | 730 |
| | 150 - 190 | | | | | | 720 |

Deurlengte speciale installatie
Deurlengte standaard installatie

Tabel 4: Vaatwasser met hoogte van 86-91 cm met SLEEPDEUR - VA8017SRT

| | | Nis hoogte (mm) | | | | | |
|-------------------|-----------|-----------------|-----|-----|-----|-----|-----|
| | | 860 | 870 | 880 | 890 | 900 | 910 |
| Plint hoogte (mm) | 20 - 60 | 840 | 850 | 860 | 870 | 880 | 890 |
| | 30 - 70 | 830 | 840 | 850 | 860 | 870 | 880 |
| | 40 - 80 | 820 | 830 | 840 | 850 | 860 | 870 |
| | 50 - 90 | 810 | 820 | 830 | 840 | 850 | 860 |
| | 60 - 100 | 800 | 810 | 820 | 830 | 840 | 850 |
| | 70 - 110 | 790 | 800 | 810 | 820 | 830 | 840 |
| | 80 - 120 | 780 | 790 | 800 | 810 | 820 | 830 |
| | 90 - 130 | 770 | 780 | 790 | 800 | 810 | 820 |
| | 100 - 140 | 760 | 770 | 780 | 790 | 800 | 810 |
| | 110 - 150 | | 760 | 770 | 780 | 790 | 800 |
| | 120 - 160 | | | 760 | 770 | 780 | 790 |
| | 130 - 170 | | | | 760 | 770 | 780 |
| | 140 - 180 | | | | | 760 | 770 |
| | 150 - 190 | | | | | | 760 |

Deurlengte speciale installatie
Deurlengte standaard installatie

Accessoires plafondunits en voor inductiekookplaten met geïntegreerde afzuiging



Luchtafvoerbuis

HD1001

€ 35,-

Lengte 1000 mm
222 x 89 mm



Flexibele buisbocht tot 90°

HD1002

€ 35,-

Lengte 200-560 mm
227 x 94 mm



Ronde buis

HD1003

€ 79,-

Lengte 900 mm
buis Ø 150 bi.



Ronde buisverbinding

HD2007

€ 13,-

Lengte 60 mm
Ø 155 bi. mm



Thermoblock muurdoorvoer incl. klep

HD3001

€ 299,-

Muurdoorvoerunit met telescoopbuis, incl. ingebouwd warmte-isolatiesysteem THERMOBOX en Inox buitenjaloezie E-Jal.

- slang/buisaansluiting Ø: 150 bu. mm
- aansluitdiepte 24 mm
- inbouwdiepte: 350-500 mm
- muurdoorvoer Ø: ca.155 mm
- Blower-Door gecertificeerd (vereiste openingsdruk >65 Pa)



Isolatieslang

HD4001

€ 119,-

Geschikt voor isolatie van geluid voor kanaal

- dikte 50 mm
- lengte 1000 mm
- warmtegeleidbaarheid: 0,038 W/(m·K)
- warmtedoorgangswaarde: 1,3 (m²·K)/W



Buisverbinding

HD2001

€ 19,-

Lengte 80 mm
227 x 94 mm



Buisbocht horizontaal 90° met luchtgeleiding

HD2002

€ 19,-

227 x 94 mm



Buisbocht verticaal 90° met luchtgeleiding

HD2003

€ 35,-

227 x 94 mm



PVC duct tape

HD4002

€ 12,-

50 mm x 10 m



90°- overgangsstuk van vlak naar rond

HD2004

€ 35,-

buis Ø 150 bi. mm
227 x 94 mm



Overgangsstuk van vlak naar rond

HD2005

€ 35,-

buis Ø 150 bi. mm
227 x 94 mm



Buisbocht 90° met luchtgeleiding

HD2006

€ 39,-

buis Ø 153 bi. mm

Overzicht type filters afzuiging

In het overzicht hiernaast staat per typenummer welke PlasmaMade filter, fijnstoffilter of koolstoffilter toe te passen is.

PlasmaMade filters zuiveren de lucht middels een natuurlijke moleculaire reactie. Het zorgt ervoor dat geuren geneutraliseerd worden en de lucht wordt gefilterd en gereinigd. PlasmaMade filters gaan 10 tot 15 jaar mee en dragen bij aan een gezonde luchtkwaliteit.

Fijnstoffilters zorgen voor filtering van geur- en fijnstof met een langere levensduur dan reguliere koolstoffilters. Het zorgt ervoor dat geuren geneutraliseerd worden en de lucht wordt gefilterd en gereinigd. Daarom is het belangrijk om na circa 1 jaar tijd het

fijnstoffilter te vervangen. Met dit fijnstoffilter wil ATAG een bijdrage leveren aan een gezonder binnenklimaat.

Koolstoffilters zorgen ervoor dat geuren geneutraliseerd worden en de lucht wordt gefilterd en gereinigd.

Voor het eerste gebruik van een fijnstof- en koolstoffilters is in meestal een recirculatieset benodigd. Daarna moeten alleen de filters vervangen worden.

Meer informatie vind u op atag.be

Notities

| AFZUIGKAPPEN | PLASMAMADE FILTER | RECIRCULATIESET INCL. FIJNSTOFFILTER | FIJNSTOF-FILTER | RECIRCULATIESET INCL. KOOLSTOFFILTER | KOOLSTOF-FILTERS |
|---|-------------------|--------------------------------------|-----------------|--|------------------|
| CU1050SMR | HF4003 | - | - | HR0004 | HF2005 |
| CU12511RM | HF4003 | - | HF3002* | RMS8211CU | HF2006 |
| CU12554TMM | HF4003 | - | HF3002* | RMS8255CU | HF2006 |
| CU12555RM | HF4003 | - | HF3002* | RMS8255CU | HF2006 |
| CU12711RM | HF4003 | - | HF3002* | RMS8211CU | HF2006 |
| CU12754TMM | HF4003 | - | HF3002* | RMS8255CU | HF2006 |
| CU12755RM | HF4003 | - | HF3002* | RMS8255CU | HF2006 |
| CU90511RM | HF4003 | - | HF3002* | RMS8211CU | HF2006 |
| CU90554TMM | HF4003 | - | HF3002* | RMS8255CU | HF2006 |
| CU90555RM | HF4003 | - | HF3002* | RMS8255CU | HF2006 |
| ES10292SAM | HF4002 | - | - | RMS105ISA | ACC928 |
| ES1074MN | - | - | - | RMS105ISN | ACC928 |
| ES9211EM | HF4002 | - | - | RMS102I | ACC936 |
| WDD9074MM | HF4002 | - | - | RMS90WDD (koolstoffilter bijbestellen) | ACC935 |
| WI60211CM | - | HR0001 | HF3001 | - | ACC924 |
| WO6111BM | - | HR0001 | HF3001 | - | ACC926 |
| WO6155BM | - | HR0001 | HF3001 | - | ACC926 |
| WS12211EM | - | - | - | RMS101W | ACC936 |
| WS6011PM | - | - | - | - | ACC917 |
| WS60211IM | HF4002 | - | - | RMS101W | ACC936 |
| WS9011EVM | HF4001 | - | - | - | ACC100EVR |
| WS9011PM | - | - | - | - | ACC917 |
| WS9012GM | HF4002 | - | - | RMS101W | ACC936 |
| WS90211FM | HF4001 | - | - | RMS902FM | ACC934 |
| WS90211IM | HF4002 | - | - | RMS101W | ACC936 |
| WS90211SAM | - | - | - | RMS104WSA | ACC928 |
| WS90212FM | HF4001 | - | - | RMS902FM | ACC934 |
| WS90292FM | HF4001 | - | - | RMS902FM | ACC934 |
| WS90292SAM | - | - | - | RMS104WSA | ACC928 |
| WS9074MN | - | - | - | RMS104WSN | ACC928 |
| WS9111MRL | - | ACC927FDS | HF3001 | - | ACC927 |
| WS9211EM | HF4002 | - | - | RMS101W | ACC936 |
| WS9292EM | HF4002 | - | - | RMS101W | ACC936 |
| WU50211BM | - | - | - | - | ACC937 |
| WU7011RM | HF4002 | - | HF3003* | RMS4011WU (Inox) /RMS4055WU (wit) | HF2007 |
| WU70211BM | - | - | - | - | ACC937 |
| WU9011RM | HF4002 | - | HF3003* | RMS4011WU (Inox) /RMS4055WU (wit) | HF2007 |
| WU9054TMM | HF4002 | - | HF3003* | RMS4055WU (wit) | HF2007 |
| WV60211AM | - | HR0001 | HF3001 | - | ACC938 |
| WV6311LM | - | - | - | - | ACC5309 |
| WV9311NM | HF4001 | - | - | RMS106S (koolstoffilter bijbestellen) | ACC932 |
| INDUCTIEKOOKPLATEN MET GEÏNTEGREERDE AFZUIGING | | | | | |
| HIDD8471LV | HF4003 | - | - | ACC8465PLF | ACC8465AKF |
| HIDD8472LV | HF4003 | - | - | ACC8465PLF | ACC8465AKF |
| HIDD8471EV | HF4003 | - | - | ACC8465PLF | ACC8465AKF |

* Fijnstoffilter is additioneel voor recirculatieset

ATAG Bezoek- en postadres

Atomveldstraat 10

B-9450 Denderhoutem - België

E-mail: infobe@atagbenelux.com | www.atag.be

Afdeling verkoop

Tel: 053 80 62 08 | E-mail: infobe@atagbenelux.com

ATAG Service

Tel: 053 80 45 36 | E-mail: servicebe@atagbenelux.com

Gepubliceerd in januari 2020 - 818162

Wijzingen, zet- en drukfouten voorbehouden.

Het gehele actuele assortiment is te vinden op www.atag.be/brochure.
Deze brochure vervangt alle eerdere brochures zowel online als in print.

ATAG
we love to cook